

クボタ空冷エンジン

純正部品表(OEM)

GH170-GCL-V-CHI-6

ご注文の際は部品番号の前にZKをご記入下さい。



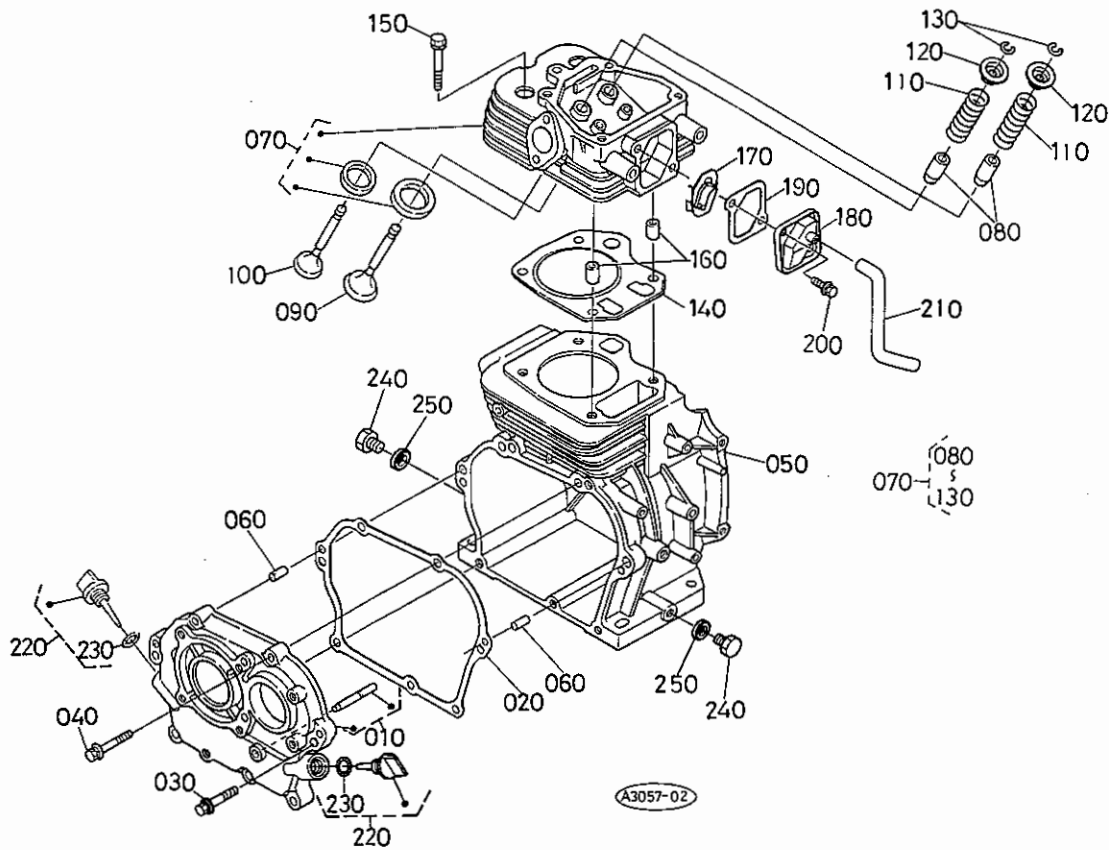
1990年4月初版

部品リスト番号

07909-04306

Kubota

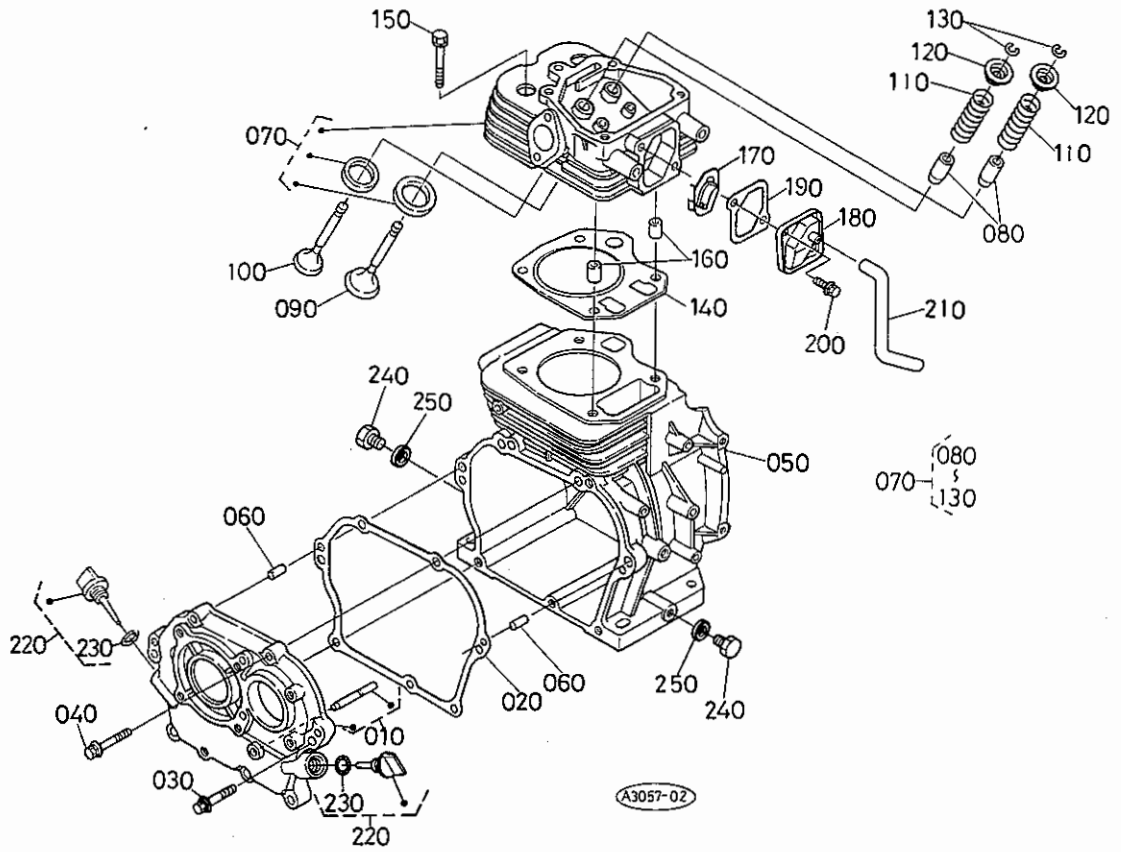
E01-1. シリンダ関係



C : GH170-GCL-V-CHI-6

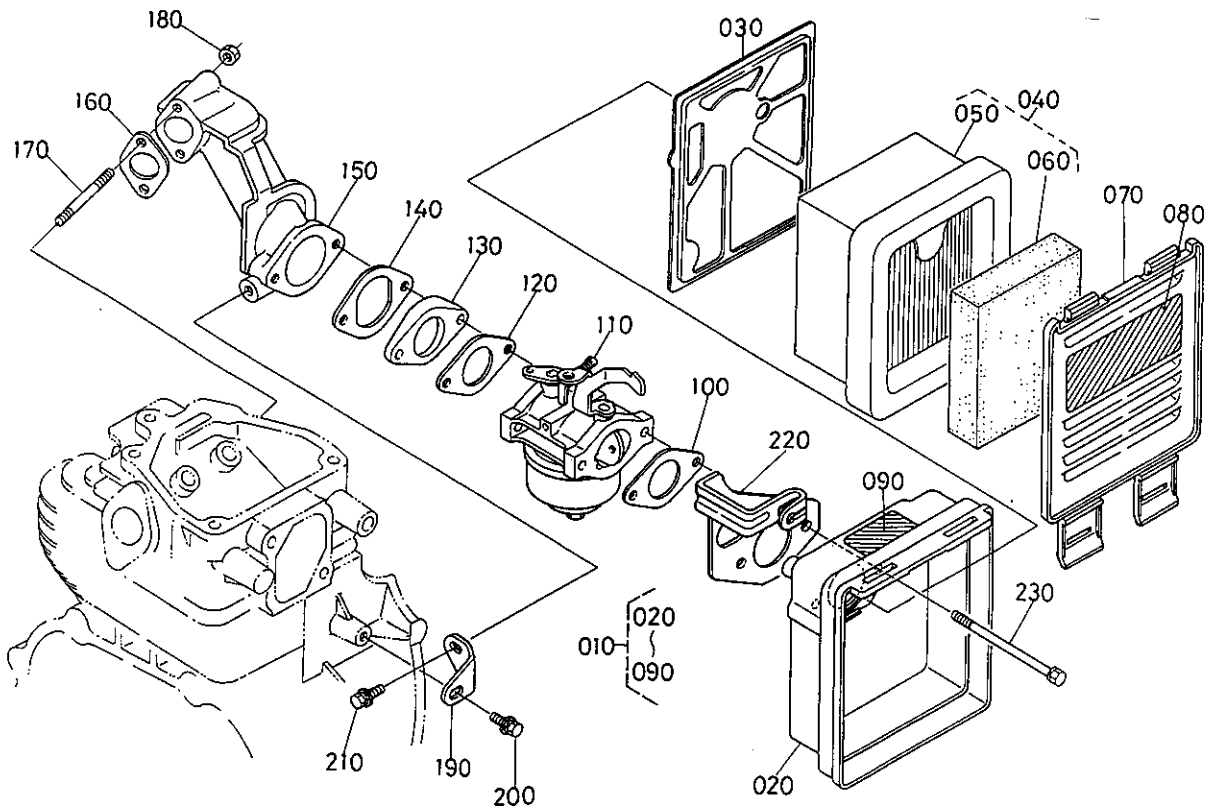
| 図番 | コード No. | 部品名称 | 数量 | | 互換性 | 備考 |
|-----|--------------|-----------------|----|---|-----|----|
| | | | | C | | |
| 010 | 12651-0105-0 | クランクケースカバー アツシ | | 1 | | |
| 020 | 12653-0134-0 | ガスケット (クランクケース) | | 1 | | |
| 030 | 13801-9111-0 | ボルト | | 1 | | |
| 040 | 13921-9111-0 | ボルト | | 6 | | |
| 050 | 12651-0211-0 | シリンダ ブロツク | | 1 | | |
| 050 | 12678-0211-0 | シリンダ ブロツク | | - | | |
| 060 | 13325-9451-0 | ヘイコウピン | | 2 | | |
| 070 | 12653-0304-0 | シリンダヘッド, コンブ | | 1 | | |
| 080 | 12631-1358-0 | バルブ ガイド | | 2 | | |
| 090 | 12653-1311-0 | インテイク バルブ | | 1 | | |
| 100 | 12653-1312-0 | エキゾースト バルブ | | 1 | | |
| 110 | 12631-1324-0 | バルブ スプリング | | 2 | | |
| 120 | 12631-1333-0 | バルブスプリング リテーナ | | 2 | | |
| 130 | 12631-1336-0 | コツタ | | 2 | | |
| 140 | 12653-0331-0 | ガスケット ヘッド | | 1 | | |
| 150 | 12631-0345-0 | ヘッドボルト | | 4 | | |
| 160 | 12631-9493-0 | パイプ ピン | | 2 | | |
| 170 | 12643-0501-0 | ブリーザ コンブ | | 1 | | |
| 180 | 12643-0541-0 | ブリーザカバー | | 1 | | |
| 190 | 12643-0543-0 | ガスケット ブリーザカバー | | 1 | | |
| 200 | 13921-9104-0 | ボルト | | 2 | | |
| 210 | 12641-0551-0 | ブリーザチューブ | | 1 | | |
| 220 | 13901-3308-2 | キュウユプラグ アツシ | | 2 | | |
| 230 | 04811-00160 | Oリング | | 2 | | |

E01-1. シリンダ関係



C: GH170-GCL-V-CHI-6

| 図番 | コードNo. | 部品名称 | 数量 | | 互換性 | 備考 |
|-----|--------------|--------|----|---|-----|----|
| | | | | C | | |
| 240 | 13901-3375-0 | ドレンプラグ | | 2 | | |
| 250 | 04724-00120 | バツキン | | 2 | | |
| | | | | | | |
| | | | | | | |
| | | | | | | |
| | | | | | | |
| | | | | | | |
| | | | | | | |
| | | | | | | |
| | | | | | | |
| | | | | | | |
| | | | | | | |
| | | | | | | |
| | | | | | | |
| | | | | | | |
| | | | | | | |
| | | | | | | |
| | | | | | | |
| | | | | | | |
| | | | | | | |
| | | | | | | |
| | | | | | | |
| | | | | | | |
| | | | | | | |
| | | | | | | |
| | | | | | | |
| | | | | | | |
| | | | | | | |

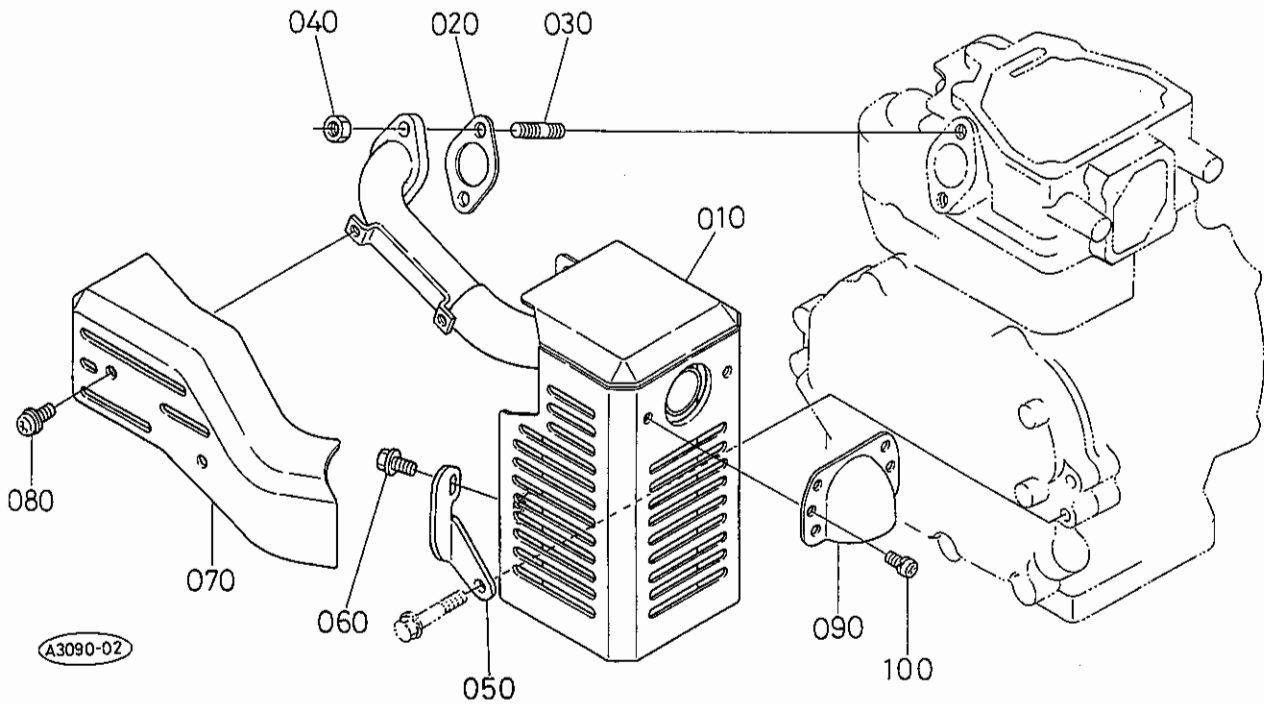


参 12301-1121-0 エlement(スポンジ) 110×100×30

参 12841-1121-0 エlement(スポンジ) 90×108×40

D : GH170-GCL-SY

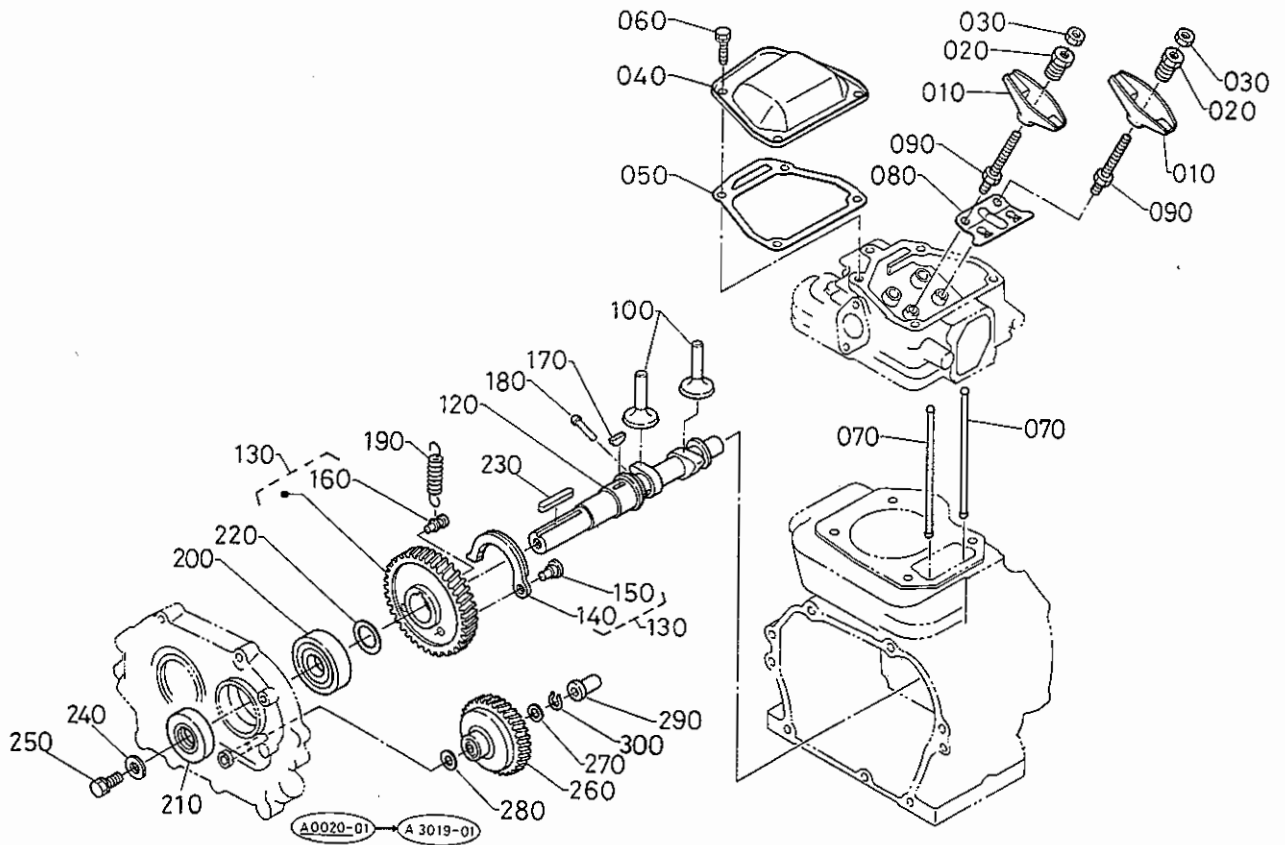
| 図番 | コード No. | 部 品 名 称 | 数 量 | | 互換性 | 備 考 |
|-----|--------------|----------------|-----|---|-----|-----|
| | | | | D | | |
| 010 | 12673-1101-0 | エアークリーナ アツシ | | 1 | | |
| 020 | 12673-1115-0 | エアークリーナ ホデー | | 1 | | |
| 030 | 12866-1138-0 | プレート | | 1 | | |
| 040 | 12867-1121-2 | エレメント アツシ | | 1 | | |
| 050 | 12867-1118-0 | ペーパ エレメント | | 1 | | |
| 060 | 12867-1122-0 | ウレタン エレメント | | 1 | | |
| 070 | 12331-1116-0 | エアクリーナカバー | | 1 | | |
| 080 | 13391-8745-0 | エアクリーナラベル | | 1 | | |
| 090 | 12878-8728-0 | チョークラベル | | 1 | | |
| 100 | 12866-1151-0 | エアクリーナバツキン | | 2 | | |
| 110 | 12673-4401-0 | キャブレタ アツシ | | 1 | | |
| 120 | 13901-4611-0 | キャブレタ バツキン | | 1 | | |
| 130 | 12653-4615-0 | インシュレータ | | 1 | | |
| 140 | 12653-4616-0 | ガスケット インシュレータ | | 1 | | |
| 150 | 12653-1181-0 | インテイク エルボ | | 1 | | |
| 160 | 12653-1182-0 | ガスケット インテイクエルボ | | 1 | | |
| 170 | 12643-9151-0 | スタツド | | 2 | | |
| 180 | 13901-9201-0 | ナツト | | 2 | | |
| 190 | 12643-1179-0 | インテイクエルボステー | | 1 | | |
| 200 | 13901-9102-0 | ボルト | | 1 | | |
| 210 | 01202-50612 | ボルト | | 1 | | |
| 220 | 12673-4681-0 | チョークワイヤ ホルダ | | 1 | | |
| 230 | 01025-50680 | ボルト | | 2 | | |



C : GH170-GCL-V-CHI-6

| 図番 | コード No. | 部 品 名 称 | 数 量 | | 互 換 性 | 備 考 |
|-----|--------------|-----------------|-----|---|-------|-----|
| | | | | C | | |
| 010 | 12651-1212-3 | マフラ,コンプ | | 1 | | |
| 020 | 12653-1223-0 | ガスケット マフラ | | 1 | | |
| 030 | 12101-9152-0 | スタッド (M6 X 1 4) | | 2 | | |
| 040 | 13901-9201-0 | ナット | | 2 | | |
| 050 | 12651-1251-2 | マフラステー | | 1 | | |
| 060 | 01754-50610 | フランジボルト | | 1 | | |
| 070 | 12641-1272-0 | マフラフランジカバー | | 1 | | |
| 080 | 12641-9321-0 | ザガネツキ コネジ | | 2 | | |
| 090 | 12641-1265-0 | ハイキカンカバー | | 1 | | |
| 100 | 12314-9331-0 | ザガネツキ コネジ | | 2 | | |
| | | | | | | |
| | | | | | | |
| | | | | | | |
| | | | | | | |
| | | | | | | |
| | | | | | | |
| | | | | | | |
| | | | | | | |
| | | | | | | |
| | | | | | | |
| | | | | | | |
| | | | | | | |
| | | | | | | |

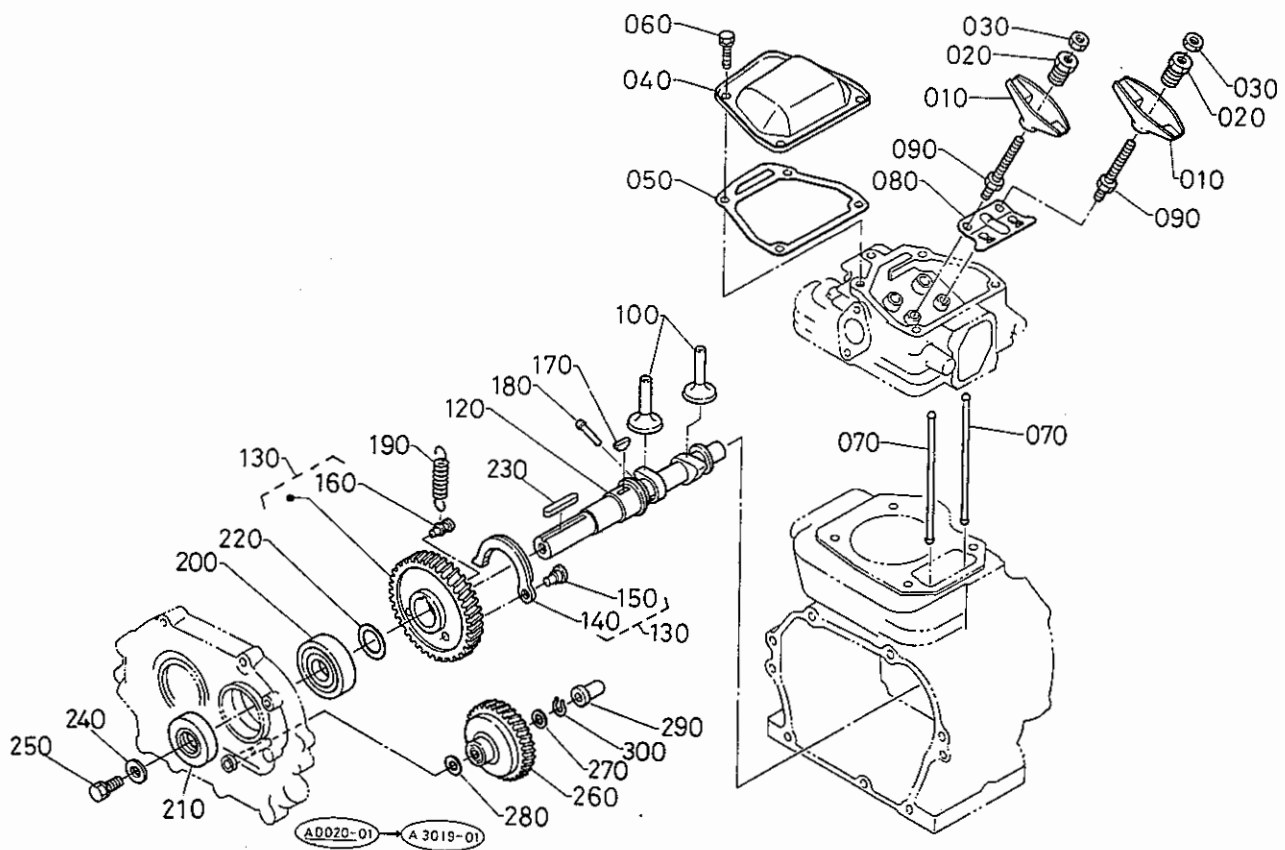
E04. カム軸関係



C : GH170-GCL-V-CHI-6

| 図番 | コード No. | 部品名称 | 数量 | | 互換性 | 備考 |
|-----|--------------|---------------|----|---|-----|----|
| | | | | C | | |
| 010 | 12631-1411-0 | ロツカ アーム | | 2 | | |
| 020 | 12631-1423-0 | チヨウセイナツト | | 2 | | |
| 030 | 12631-1424-0 | ナツト | | 2 | | |
| 040 | 12643-1451-0 | ヘッドカバー | | 1 | | |
| 050 | 12643-1452-0 | ガスケット ヘッドカバー | | 1 | | |
| 060 | 01202-50614 | ボルト | | 4 | | |
| 070 | 12653-1511-0 | ブツシュロツド | | 2 | | |
| 080 | 12653-1514-0 | ブツシュロツド ガイド | | 1 | | |
| 090 | 12631-9101-2 | ボルト | | 2 | | |
| 100 | 12631-1555-0 | タベツト | | 2 | | |
| 110 | ☆ | | | | | |
| 120 | 12653-1615-0 | カムシャフト | | 1 | | |
| 130 | 12653-1650-0 | カムギヤー コンブ | | 1 | | |
| 140 | 12314-6630-0 | フライウエイト | | 1 | | |
| 150 | 12621-6632-0 | フライウエイト シャフト | | 1 | | |
| 160 | 12191-6629-0 | デコンプスプリング ピン | | 1 | | |
| 170 | 13621-9523-0 | ハンゲツ キー | | 1 | | |
| 180 | 12653-6627-0 | デコンプ ピン | | 1 | | |
| 190 | 12314-6628-0 | デコンプ スプリング | | 1 | | |
| 200 | 08103-06205 | ボールベアリング | | 1 | | |
| 210 | 13106-0446-0 | オイル シール | | 1 | | |
| 220 | 13921-2361-0 | クランクジク シム 1 0 | | 1 | | |
| 220 | 13621-2372-0 | クランクジク シム 2 0 | | 1 | | |
| 220 | 13621-2363-0 | クランクジク シム 2 5 | | 1 | | |

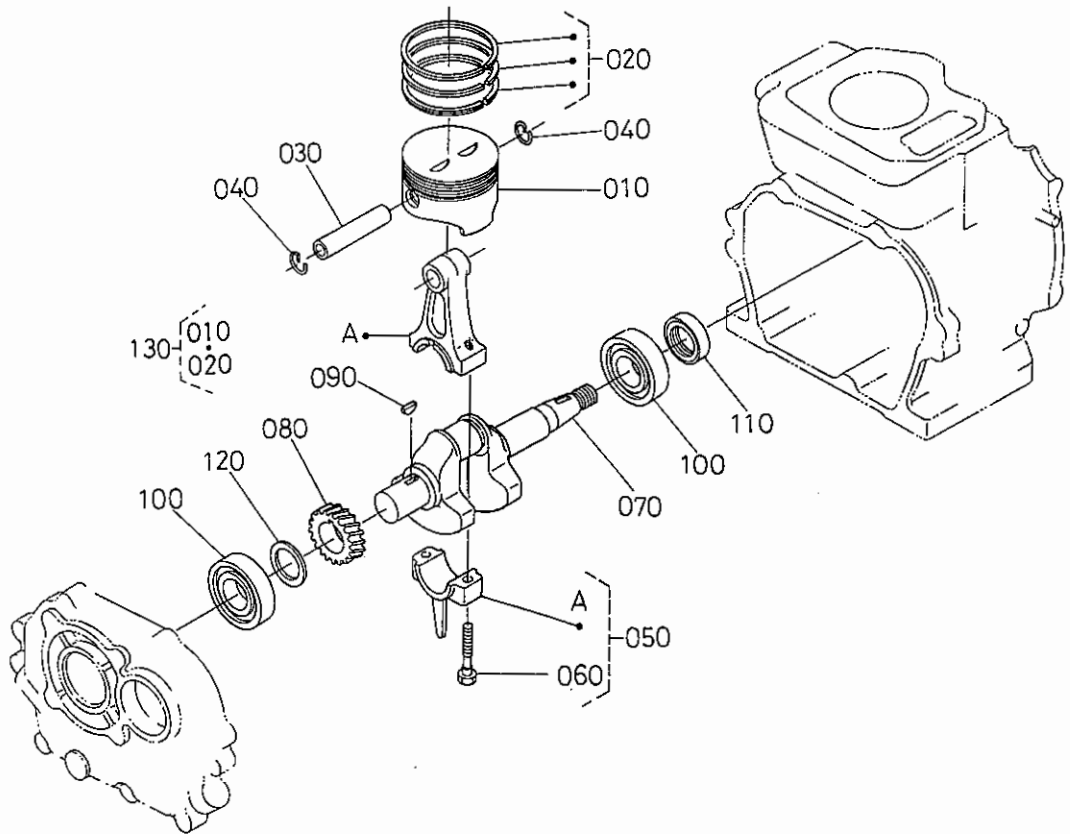
E04. カム軸関係



C : GH170-GCL-V-CHI-6

| 図番 | コード No. | 部品名称 | 数量 | | 互換性 | 備考 |
|-----|--------------|---------------|----|---|-----|----|
| | | | | C | | |
| 220 | 13621-2364-0 | クランクジク シム 3 0 | | 1 | | |
| 220 | 13621-2362-0 | クランクジク シム 3 5 | | 1 | | |
| 220 | 13621-2365-0 | クランクジク シム 4 0 | | 1 | | |
| 220 | 13621-2369-0 | クランクジク シム 4 5 | | 1 | | |
| 220 | 13621-2367-0 | クランクジク シム 5 0 | | 1 | | |
| 230 | 05712-00535 | フエザキー | | 1 | | |
| 240 | 13621-8421-0 | プーリーオサエザガネ | | 1 | | |
| 250 | 01123-50820 | ボルト | | 1 | | |
| 260 | 12234-5529-0 | ガバナ ギヤー コンブ | | 1 | | |
| 270 | 13641-5533-3 | ザガネ 1 | | 1 | | |
| 280 | 13641-5534-2 | ザガネ 2 | | 1 | | |
| 290 | 13901-5545-0 | ガバナ スリーブ | | 1 | | |
| 300 | 13641-5536-3 | ストツパ | | 1 | | |
| | | | | | | |
| | | | | | | |
| | | | | | | |
| | | | | | | |
| | | | | | | |
| | | | | | | |
| | | | | | | |
| | | | | | | |
| | | | | | | |
| | | | | | | |
| | | | | | | |
| | | | | | | |

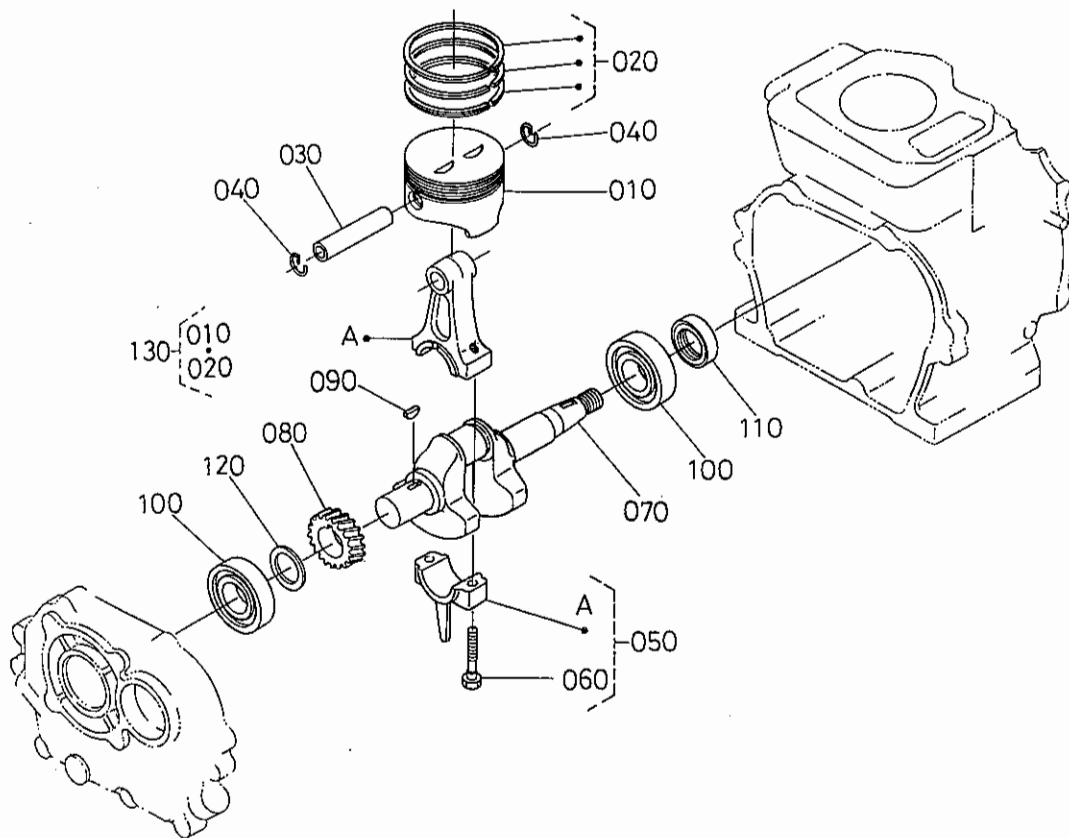
E05. クランク軸関係



C : GH170-GCL-V-CHI-6

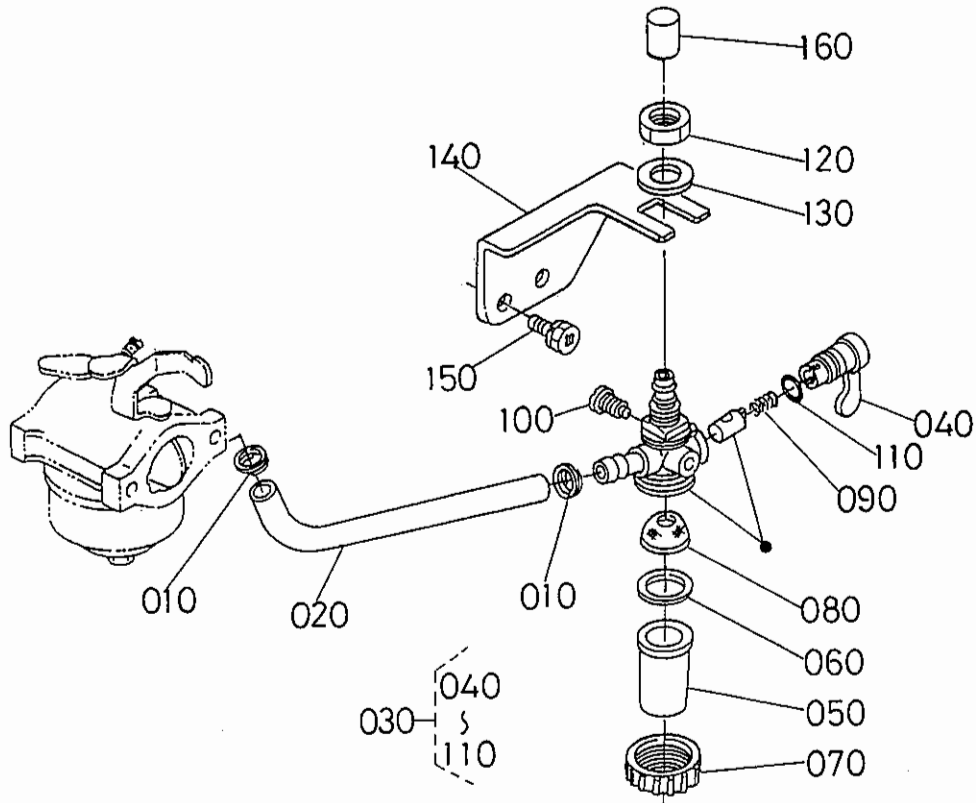
| 図番 | コード No. | 部品名称 | 数 量 | | 互換性 | 備考 |
|-----|--------------|--------------------|-----|---|-----|---------|
| | | | | C | | |
| 010 | 12657-2111-0 | ピストン | | 1 | | STD |
| 010 | 12657-2192-0 | ピストン (0.25) | | 1 | | +0.25MM |
| 010 | 12657-2191-0 | ピストン (0.5) | | 1 | | +0.5MM |
| 020 | 12657-2105-0 | ピストンリング アツシ | | 1 | | STD |
| 020 | 12657-2110-0 | ピストンリング アツシ (0.25) | | 1 | | +0.25MM |
| 020 | 12657-2109-0 | ピストンリングアツシ (0.5) | | 1 | | +0.5MM |
| 030 | 12631-2131-0 | ピストン ピン | | 1 | | |
| 040 | 13631-2133-0 | ピストンピントメワ | | 2 | | |
| 050 | 12653-2201-0 | コネクティングロッド アツシ | | 1 | | STD |
| 050 | 12653-2205-0 | コネクティングロッド アツシ0.25 | | 1 | | -0.25MM |
| 050 | 12653-2206-0 | コネクティングロッド アツシ0.5 | | 1 | | -0.5MM |
| 060 | 13921-2214-2 | コンロッド ボルト | | 2 | | |
| 070 | 12653-2311-0 | クランクシャフト | | 1 | | |
| 080 | 12653-2411-0 | クランクギヤ | | 1 | | |
| 090 | 05811-00416 | ハンゲツキー | | 1 | | |
| 100 | 08103-06205 | ボールベアリング | | 2 | | |
| 110 | 09500-00023 | オイルシール | | 1 | | |
| 120 | 13921-2361-0 | クランクジク シム 10 | | 1 | | |
| 120 | 13621-2372-0 | クランクジク シム 20 | | 1 | | |
| 120 | 13621-2363-0 | クランクジク シム 25 | | 1 | | |
| 120 | 13621-2364-0 | クランクジク シム 30 | | 1 | | |
| 120 | 13621-2362-0 | クランクジク シム 35 | | 1 | | |
| 120 | 13621-2365-0 | クランクジク シム 40 | | 1 | | |

E05. クランク軸関係



C : GH170-GCL-V-CHI-6

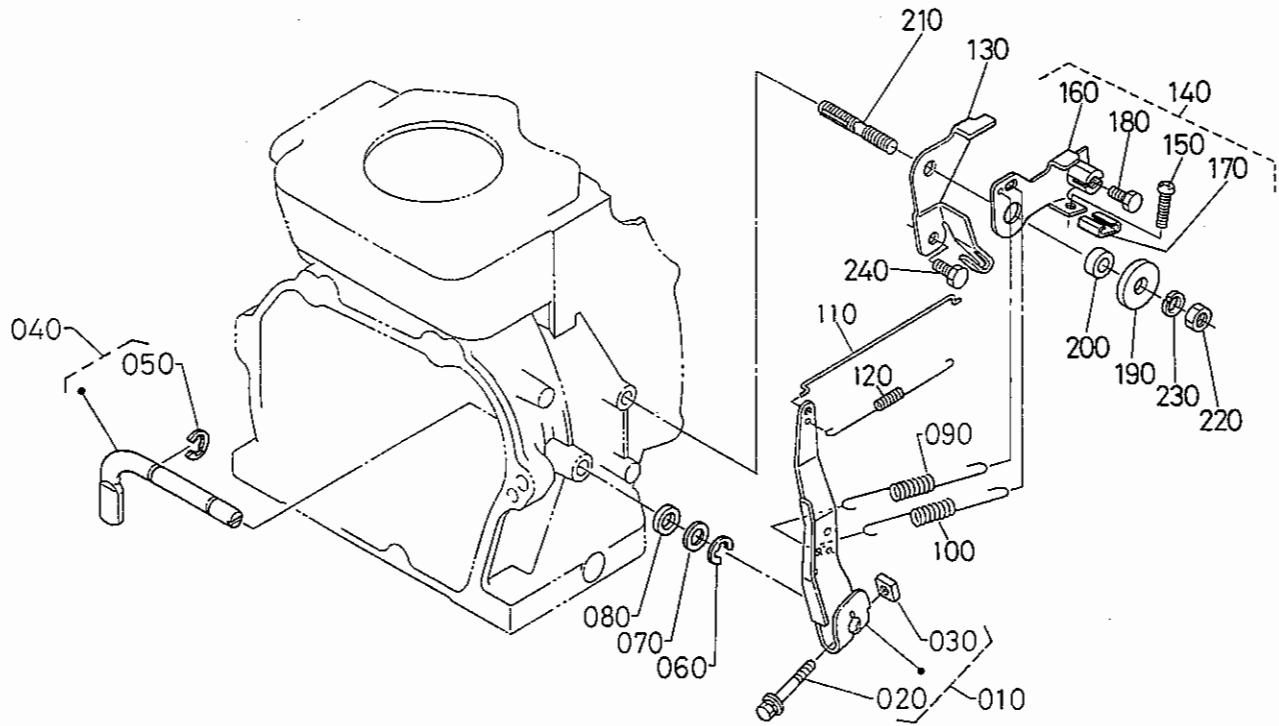
| 図番 | コード No. | 部 品 名 称 | 数 量 | | 互換性 | 備 考 |
|-----|--------------|----------------------|-----|---|-----|---------|
| | | | | C | | |
| 120 | 13621-2369-0 | クランクジク シム 4 5 | | 1 | | |
| 120 | 13621-2367-0 | クランクジク シム 5 0 | | 1 | | |
| 130 | 12657-2186-0 | オーバーサイズピストンアツシ 0. 25 | | 1 | | +0.25MM |
| 130 | 12657-2185-0 | オーバーサイズピストンアツシ 0. 5 | | 1 | | +0.5MM |
| | | | | | | |
| | | | | | | |
| | | | | | | |
| | | | | | | |
| | | | | | | |
| | | | | | | |
| | | | | | | |
| | | | | | | |
| | | | | | | |
| | | | | | | |
| | | | | | | |
| | | | | | | |
| | | | | | | |
| | | | | | | |
| | | | | | | |
| | | | | | | |
| | | | | | | |



C : GH170-GCL-V-CHI-6

| 図番 | コード No. | 部品名称 | 数量 | | | 互換性 | 備考 |
|-----|--------------|---------------|----|---|---|-----|----|
| | | | | C | | | |
| 010 | 13621-4236-0 | フューエルパイプトメワ | | 2 | | | |
| 020 | 09662-60085 | フューエルチューブ | | 1 | | | |
| 030 | 13621-4301-0 | フューエルフィルタ アツシ | | 1 | | | |
| 040 | 13621-4312-0 | フィルタ ハンドル | | 1 | | | |
| 050 | 13621-4313-0 | フィルタ ポット | | 1 | | | |
| 060 | 13641-4314-0 | パツキン | | 1 | | | |
| 070 | 13621-4315-0 | リテーナ リング | | 1 | | | |
| 080 | 13621-4316-0 | フィルタ エレメント | | 1 | | | |
| 090 | 13621-4346-0 | バルブ スプリング | | 1 | | | |
| 100 | 13621-4327-0 | セット ボルト | | 1 | | | |
| 110 | 04811-00090 | Oリング | | 1 | | | |
| 120 | 02172-50120 | ナット | | 1 | | | |
| 130 | 04013-50120 | ヒラザガネ | | 1 | | | |
| 140 | 12673-4343-0 | フューエルフィルタ ホルダ | | 1 | | | |
| 150 | 01202-50612 | ボルト | | 2 | | | |
| 160 | 13407-4489-0 | キャップ | - | 1 | 1 | | |
| | | | | | | | |
| | | | | | | | |
| | | | | | | | |
| | | | | | | | |
| | | | | | | | |
| | | | | | | | |
| | | | | | | | |
| | | | | | | | |
| | | | | | | | |

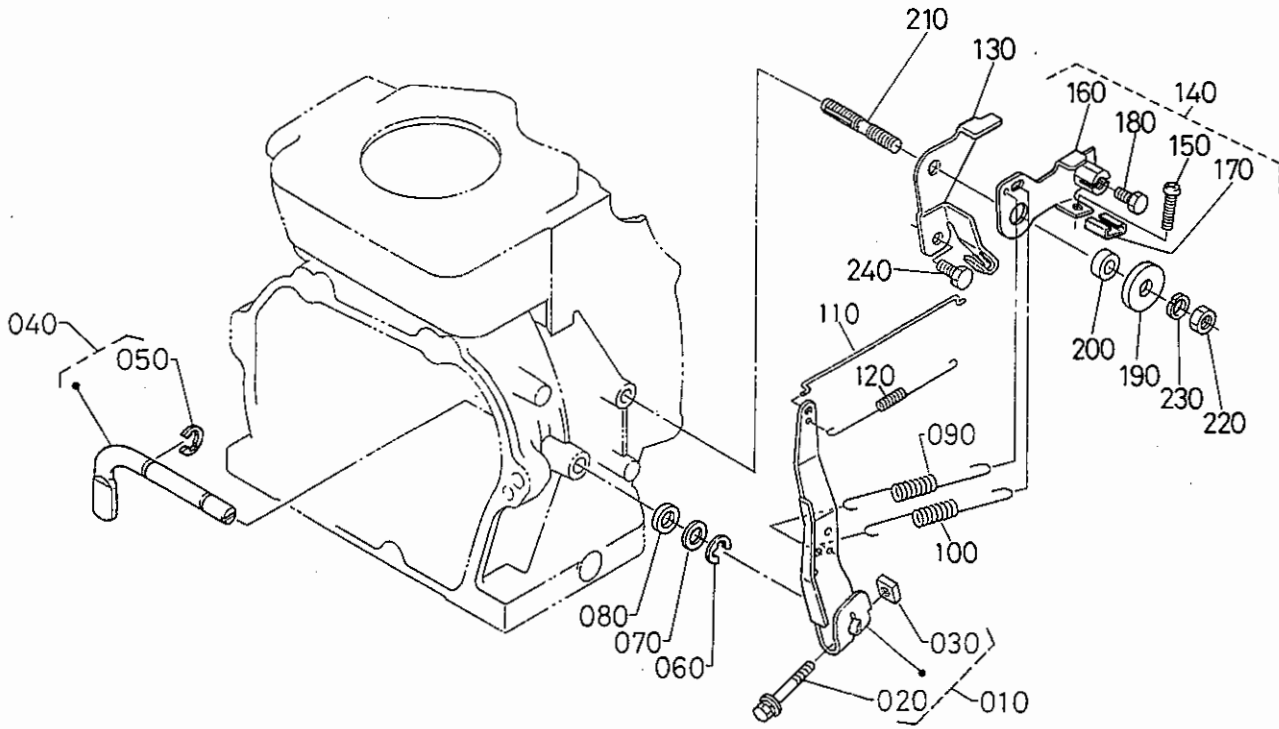
E08. ガバナ関係



C : GH170-GCL-V-CHI-6

| 図番 | コード No. | 部品名称 | 数量 | | 互換性 | 備考 |
|-----|--------------|----------------|----|---|-----|----|
| | | | | C | | |
| 010 | 12653-5602-0 | ガバナレバー アツシ | | 1 | | |
| 020 | 01025-50630 | ボルト | | 1 | | |
| 030 | 12866-9201-0 | ナット | | 1 | | |
| 040 | 12653-5610-0 | ガバナレバーシャフト アツシ | | 1 | | |
| 050 | 04613-00070 | ジクサークリップ | | 1 | | |
| 060 | 04613-00070 | ジクサークリップ | | 1 | | |
| 070 | 04012-50080 | ヒラザガネ | | 1 | | |
| 080 | 13641-5624-0 | バツキン | | 1 | | |
| 090 | 12651-5641-0 | ガバナスプリング (1) | | 1 | | |
| 100 | 12651-5642-0 | ガバナスプリング (2) | | 1 | | |
| 110 | 12652-5635-0 | ガバナロッド | | 1 | | |
| 110 | 12653-5635-0 | ガバナロッド | | - | | |
| 120 | 12653-5639-0 | ロッド スプリング | | 1 | | |
| 130 | 12641-5711-2 | コントロール プレート | | 1 | | |
| 140 | 12674-5704-0 | コントロールレバー アツシ | | 1 | | |
| 150 | 03054-50520 | ナベコネジ | | 1 | | |
| 160 | 12674-5710-0 | コントロールレバー コンブ | | 1 | | |
| 170 | 12643-5719-0 | ロック スプリング | | 1 | | |
| 180 | 01222-50612 | ボルト | | 1 | | |
| 190 | 12201-5765-2 | プレツシャ プレート | | 1 | | |
| 200 | 12201-5724-0 | カラー | | 1 | | |
| 210 | 13961-9155-0 | スタツド | | 1 | | |
| 220 | 02114-50080 | ナット | | 1 | | |
| 230 | 04512-50080 | バネザガネ | | 1 | | |

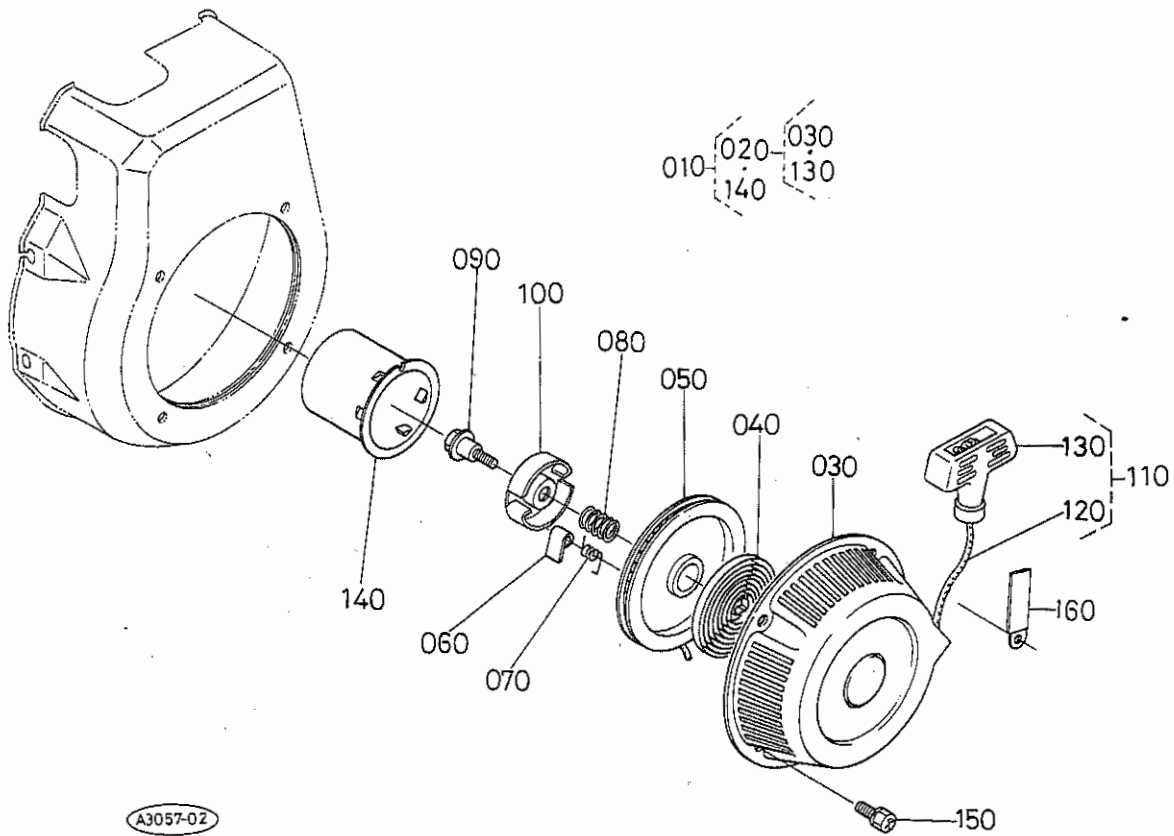
E08. ガバナ関係



C : GH170-GCL-V-CHI-6

| 図番 | コード No. | 部品名称 | 数量 | | 互換性 | 備考 |
|-----|--------------|------|----|--|-----|----|
| | | | C | | | |
| 240 | 13901-9102-0 | ボルト | 1 | | | |
| | | | | | | |
| | | | | | | |
| | | | | | | |
| | | | | | | |
| | | | | | | |
| | | | | | | |
| | | | | | | |
| | | | | | | |
| | | | | | | |
| | | | | | | |
| | | | | | | |
| | | | | | | |
| | | | | | | |
| | | | | | | |
| | | | | | | |
| | | | | | | |
| | | | | | | |
| | | | | | | |
| | | | | | | |
| | | | | | | |
| | | | | | | |

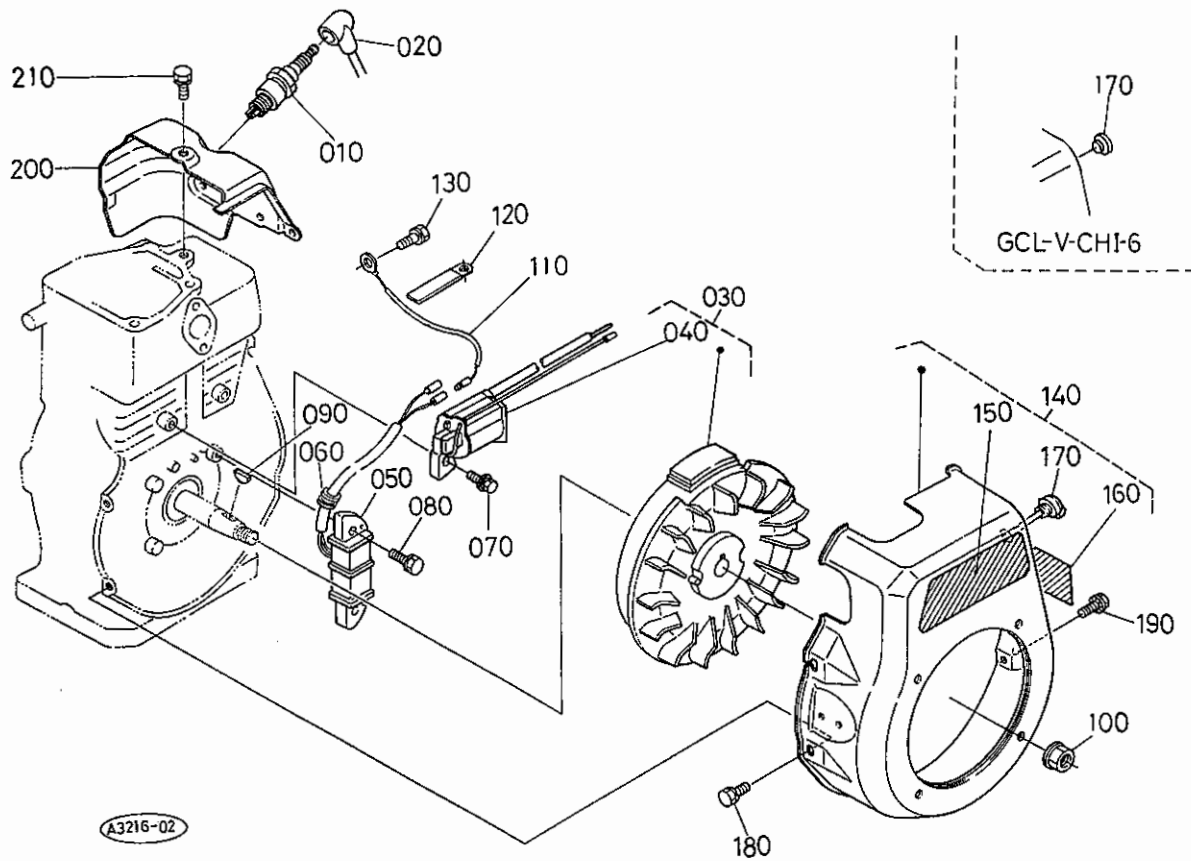
E09-1. リコイルスタータ関係



A : GH170-GCL-Y2. GH170-GCL-Y2-CHI. GH170-GCL-Y2-CHI-4 C : GH170-GCL-V-CHI-6
 B : GH170-GCL-SY-2. GH170-GCL-SY-3. GH170-GCL-SY-2-CHI-5 D : GH170-GT-OR

| 図番 | コード No. | 部品名称 | 数量 | | | | 互換性 | 備考 |
|-----|--------------|-----------------|----|---|---|---|--|----|
| | | | A | B | C | D | | |
| 010 | 12651-6101-0 | リコイルスタータ アツシ | | | - | | GCL-Y2-CHI.GCL-Y2-CHI-4 GCL-SY-2.GCL-SY-2-CHI-5 | |
| 010 | 12673-6101-0 | リコイルスタータ アツシ | | | - | | GCL-Y2 | |
| 010 | 12674-6101-0 | リコイルスタータ,アツシ | | | 1 | | GCL-SY-3 | |
| 020 | 12673-6108-0 | リコイルスタータ サブ アツシ | | | - | | GCL-Y2 | |
| 020 | 12867-6108-0 | リコイルスタータ サブアツシ | | | - | | GCL-Y2-CHI.GCL-Y2-CHI-4 GCL-SY-2.GCL-SY-2-CHI-5 | |
| 020 | 12674-6108-0 | リコイルスタータ,サブアツシ | | | 1 | | GCL-SY-3 | |
| 030 | 12867-6151-0 | リコイルスタータケース | | | 1 | | | |
| 040 | 13902-6154-0 | スパイラル スプリング | | | 1 | | | |
| 050 | 12867-6152-0 | リール | | | 1 | | | |
| 060 | 13626-6153-0 | ドグ | | | 2 | | | |
| 070 | 12867-6163-0 | ドグバネ | | | 2 | | | |
| 080 | 13626-6185-0 | ブレーキ バネ | | | 1 | | | |
| 090 | 13615-6187-2 | センター ネジ | | | 1 | | | |
| 100 | 12867-6162-0 | リテーナ | | | 1 | | | |
| 110 | 12354-6109-0 | ロープアツシ | | | - | | GCL-Y2-CHI.GCL-Y2-CHI-4 GCL-SY-2.GCL-SY-2-CHI-5 | |
| 110 | 12673-6109-0 | ロープ アツシ | | | - | | GCL-Y2 | |
| 110 | 12674-6109-0 | ロープ,アツシ (スタータ) | | | 1 | | GCL-SY-3 | |
| 120 | 12354-6165-0 | ロープ | | | - | | GCL-Y2-CHI.GCL-Y2-CHI-4 GCL-SY-2.GCL-SY-2-CHI-5 | |
| 120 | 12673-6165-0 | ロープ | | | - | | GCL-Y2 | |
| 120 | 12674-6165-0 | ロープ (スタータ) | | | 1 | | GCL-SY-3 | |
| 130 | 12521-6167-0 | ハンドル | | | 1 | | | |
| 140 | 12651-6174-0 | スタート プーリ | | | 1 | | | |
| 150 | 01202-50608 | ボルト | | | 4 | | | |
| 160 | 15272-6758-0 | コード クランプ | | | - | | | |

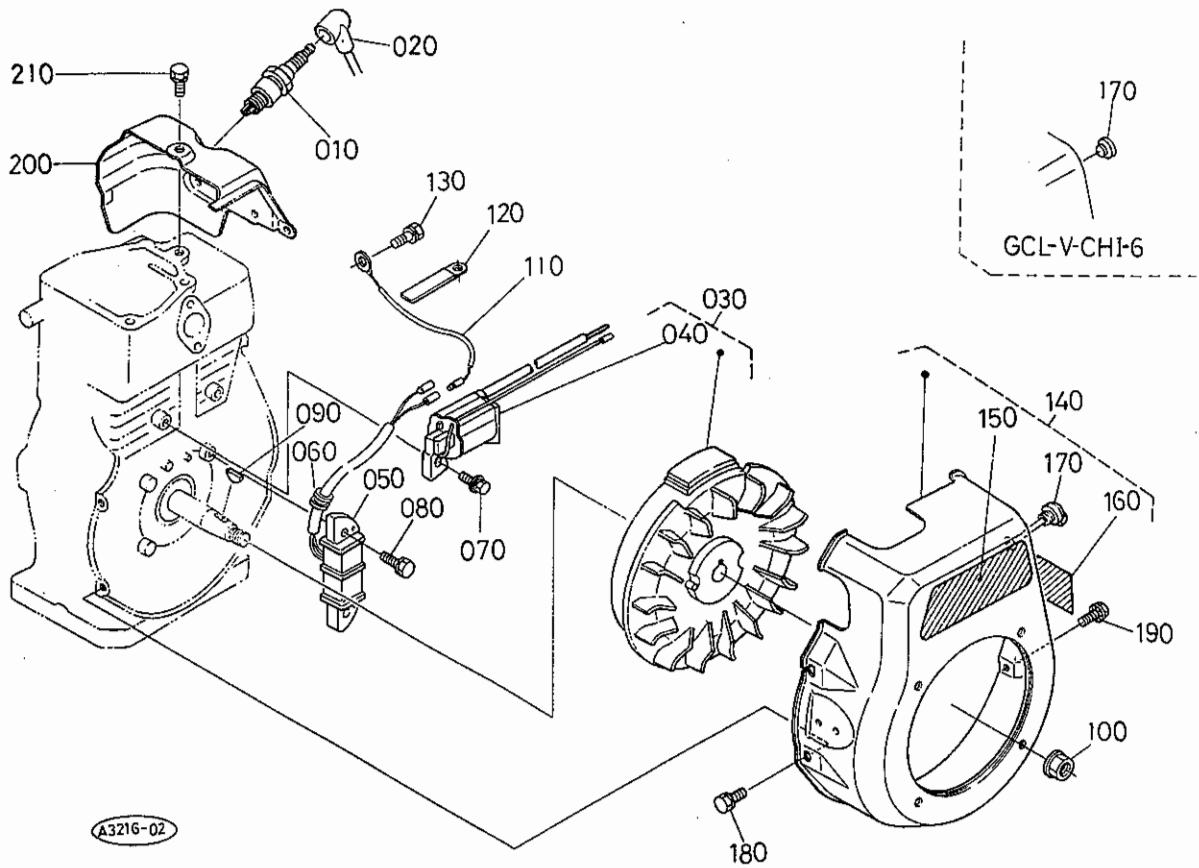
E10-1. マグネット関係



C : GH170-GCL-V-CHI-6

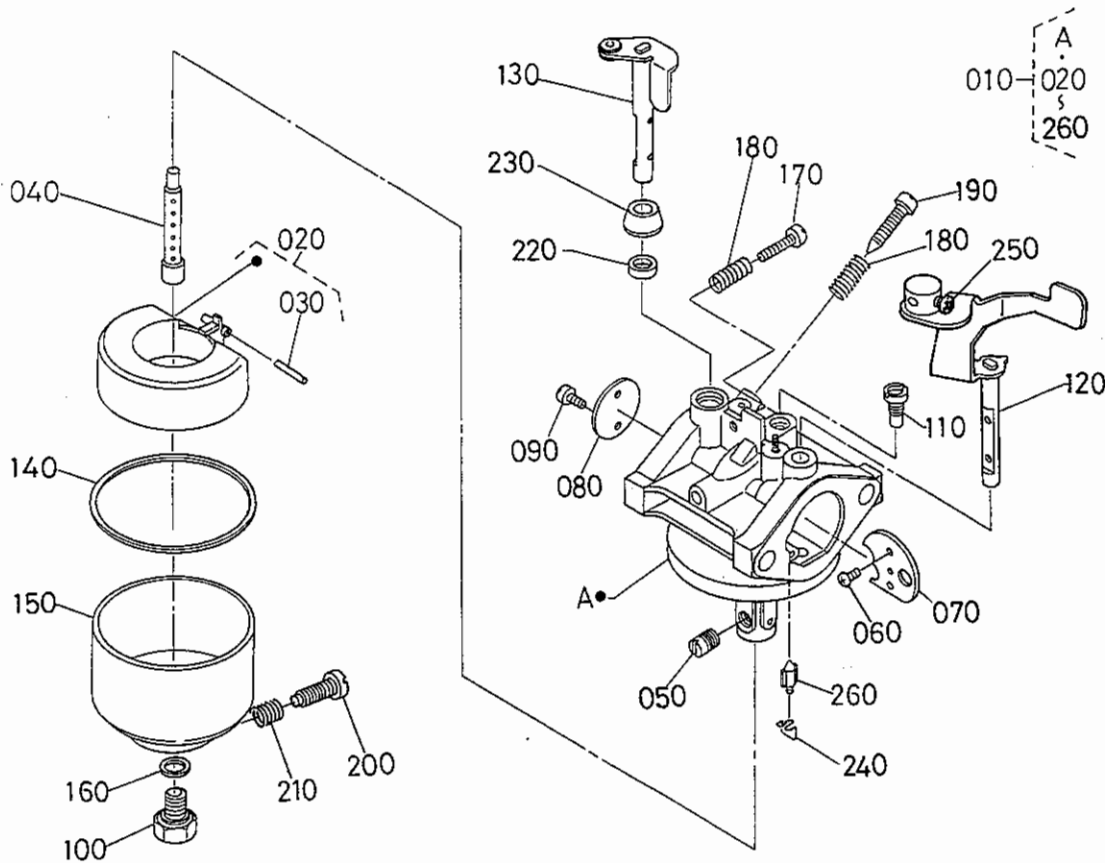
| 図番 | コード No. | 部品名称 | 数量 | | 互換性 | 備考 |
|-----|--------------|---------------------|----|---|-----|----|
| | | | | C | | |
| 010 | 13901-6771-0 | スパーク プラグ | | 1 | | |
| 020 | 13921-6772-0 | スパークプラグキャップ | | 1 | | |
| 030 | 12675-6701-0 | フライホイールマグネット アツシ | | 1 | | |
| 040 | 12643-6705-0 | トランジスタイグナイタ ユニット | | 1 | | |
| 050 | 12675-6707-0 | ライティング コイル | | 1 | | |
| 060 | 12654-6768-0 | グロメット | | 1 | | |
| 070 | 13801-9112-0 | ボルト | | 2 | | |
| 080 | 13621-9122-0 | ボルト | | 2 | | |
| 090 | 12331-9523-0 | ハンゲツキー | | 1 | | |
| 100 | 12331-6735-0 | フライホイール ナット | | 1 | | |
| 110 | 13684-6739-0 | ランプ アース コード | | 1 | | |
| 120 | 15241-6758-0 | コードクランプ | | 1 | | |
| 130 | 01153-50812 | ボルト | | 1 | | |
| 140 | 12673-7400-0 | ファンカバー, アツシ | | 1 | | |
| 150 | 12632-8716-0 | マーク (OHV) | | 1 | | |
| 160 | 12673-8741-0 | ネームプレート | | 1 | | |
| 170 | 36330-8389-0 | メクラセン | | 1 | | |
| 180 | 13641-7452-0 | ボルト | | 3 | | |
| 190 | 13941-9385-0 | ハツキ クミコミ ボルト (ウチソト) | | 1 | | |

E10-1. マグネット関係



C : GH170-GCL-V-CHI-6

| 図番 | コード No. | 部品名称 | 数量 | | | 互換性 | 備考 |
|-----|--------------|----------------|----|---|--|-----|----|
| | | | | C | | | |
| 200 | 12653-7448-0 | シリンダ ヘッド カウリング | | 1 | | | |
| 210 | 13921-9104-0 | ボルト | | 2 | | | |
| | | | | | | | |
| | | | | | | | |
| | | | | | | | |
| | | | | | | | |
| | | | | | | | |
| | | | | | | | |
| | | | | | | | |
| | | | | | | | |
| | | | | | | | |
| | | | | | | | |
| | | | | | | | |
| | | | | | | | |
| | | | | | | | |
| | | | | | | | |
| | | | | | | | |
| | | | | | | | |
| | | | | | | | |
| | | | | | | | |
| | | | | | | | |

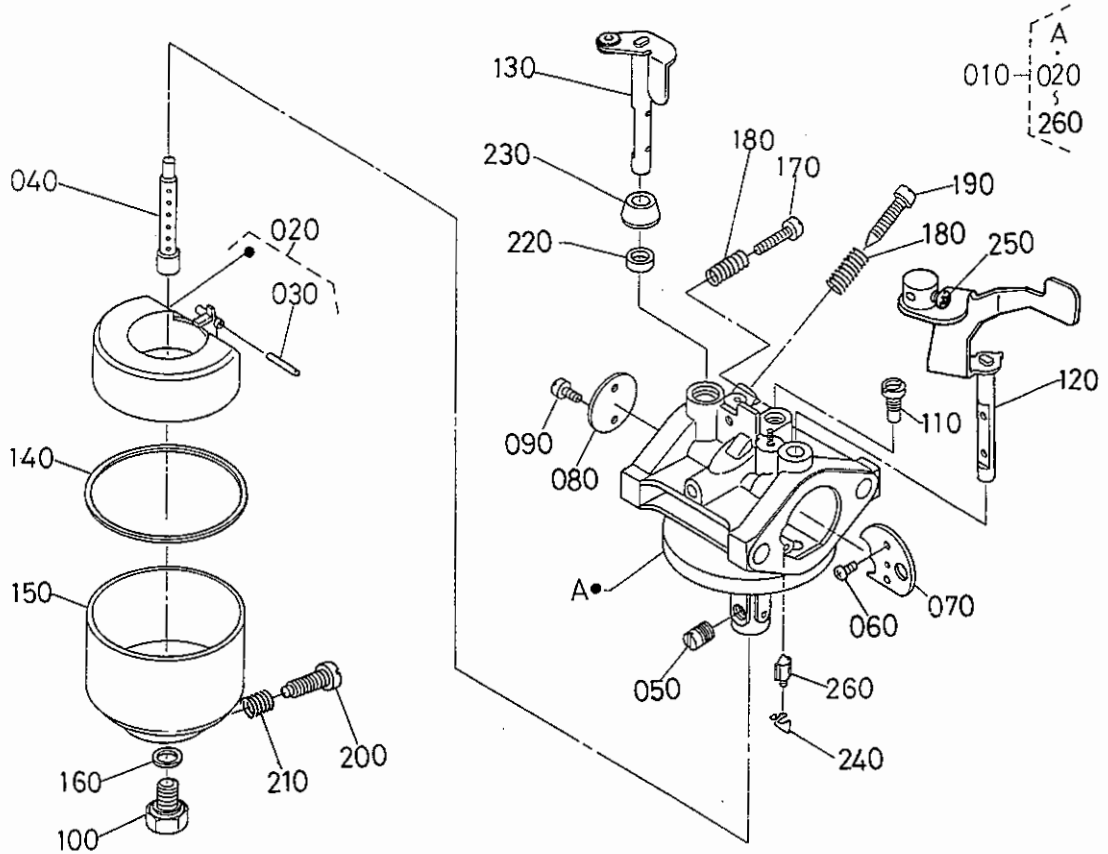


C : GH170-GCL-V-CHI-6

| 図番 | コード No. | 部品名称 | 数量 | | 互換性 | 備考 |
|-----|--------------|--------------------|----|---|-----|----|
| | | | | C | | |
| 010 | 12673-4401-0 | キャブレタ アツシ | | 1 | | |
| 020 | 13955-4471-0 | フロート アツシ | | 1 | | |
| 030 | 13941-4478-0 | フロート ピン | | 1 | | |
| 040 | 13932-4412-0 | メイン ノズル | | 1 | | |
| 050 | 12651-4426-0 | メインジェット | | 1 | | |
| 060 | 13941-4455-0 | スプリングワッシャー クロススクリユ | | 2 | | |
| 070 | 13921-4453-0 | チョーク バルブ | | 1 | | |
| 080 | 12653-4432-0 | スロットル バルブ | | 1 | | |
| 090 | 13941-4434-0 | スプリングワッシャークロススクリユ | | 2 | | |
| 100 | 12641-4482-0 | ボルト | | 1 | | |
| 110 | 12653-4418-0 | パイロット ジェット | | 1 | | |
| 120 | 12673-4454-0 | チョーク シヤフト アツシ | | 1 | | |
| 130 | 12652-4430-0 | スロットルシヤフト-A | | 1 | | |
| 140 | 13941-4475-0 | バツキン | | 1 | | |
| 150 | 12313-4470-0 | フロートチャンバーボデー アツシ | | 1 | | |
| 160 | 12307-4428-0 | バツキン | | 1 | | |
| 170 | 12631-4423-0 | スクリユウ | | 1 | | |
| 180 | 13641-4421-0 | スプリング | | 2 | | |
| 190 | 12641-4422-0 | アジャスタ | | 1 | | |
| 200 | 13941-4483-0 | ドレン スクリユ | | 1 | | |
| 210 | 13941-4481-0 | スプリング | | 1 | | |
| 220 | 13941-4485-0 | シール | | 1 | | |
| 230 | 12123-4457-0 | リング | | 1 | | |
| 240 | 12643-4486-0 | クリツブ | | 1 | | |

E12-2. キャブレタ分解関係

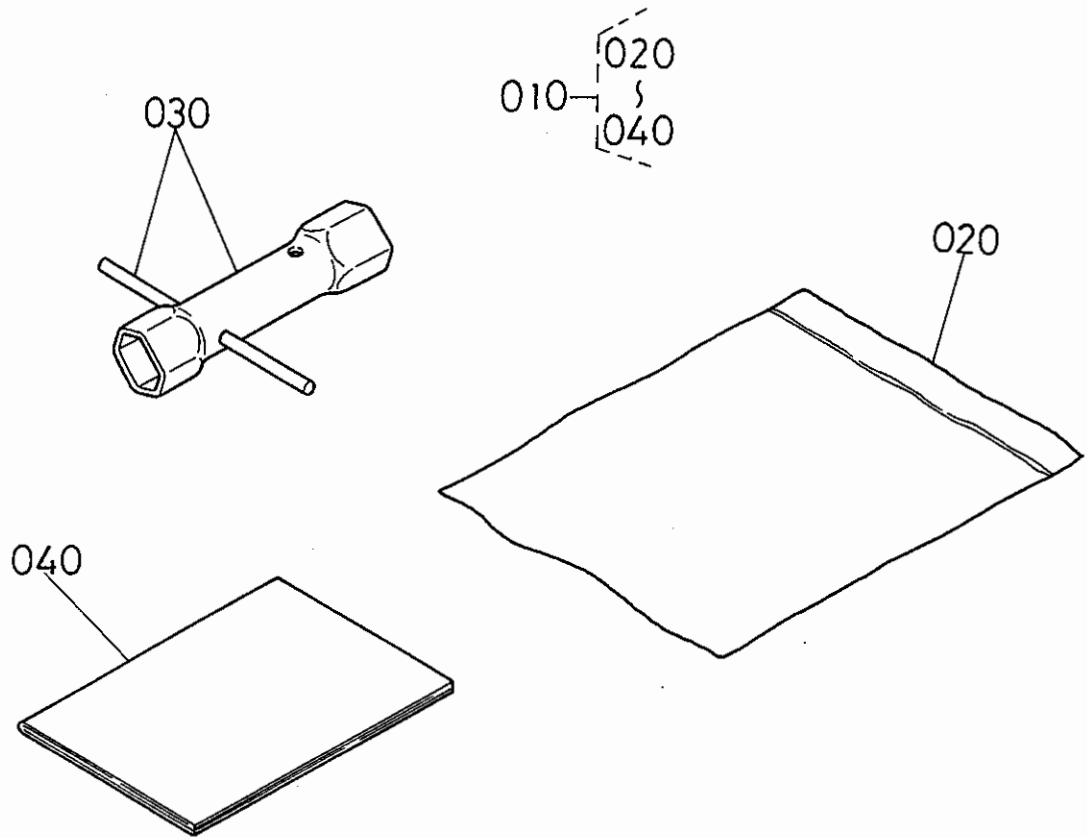
(GCL-SY-3
GCL-V-CHI-6)



C : GH170-GCL-V-CHI-6

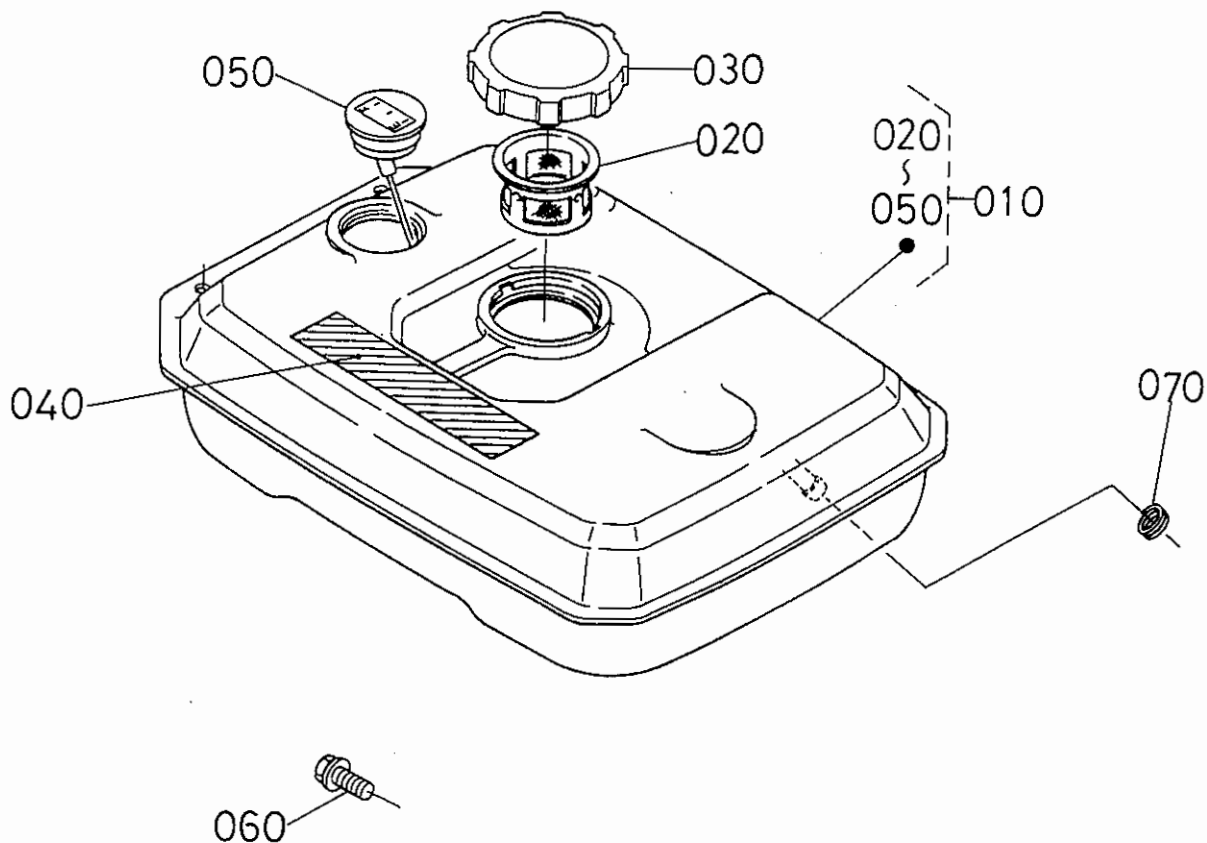
| 図番 | コード No. | 部品名称 | 数量 | | 互換性 | 備考 |
|-----|--------------|----------|----|---|-----|----|
| | | | | C | | |
| 250 | 03054-50408 | ナベコネジ | | 1 | | |
| 260 | 12643-4484-0 | ニードル アツシ | | 1 | | |
| | | | | | | |
| | | | | | | |
| | | | | | | |
| | | | | | | |
| | | | | | | |
| | | | | | | |
| | | | | | | |
| | | | | | | |
| | | | | | | |
| | | | | | | |
| | | | | | | |
| | | | | | | |
| | | | | | | |
| | | | | | | |
| | | | | | | |
| | | | | | | |
| | | | | | | |
| | | | | | | |
| | | | | | | |
| | | | | | | |

E14-1. 付属品関係 1



C : GH170-GCL-V-CHI-6

| 図番 | コード No. | 部品名称 | 数量 | | 互換性 | 備考 |
|-----|--------------|--------------|----|---|-----|----|
| | | | | C | | |
| 010 | 13961-8602-2 | コウグブックロ アツシ | | 1 | | |
| 020 | 12301-8615-0 | コウグブックロ | | 1 | | |
| 030 | 12401-9121-0 | プラグ ボックス | | 1 | | |
| 040 | 12641-8911-0 | トリアツカイセツメイシヨ | | 1 | | |
| | | | | | | |
| | | | | | | |
| | | | | | | |
| | | | | | | |
| | | | | | | |
| | | | | | | |
| | | | | | | |
| | | | | | | |
| | | | | | | |
| | | | | | | |
| | | | | | | |
| | | | | | | |
| | | | | | | |
| | | | | | | |
| | | | | | | |



C : GH170-GCL-V-CHI-6

| 図番 | コード No. | 部品名称 | 数量 | | 互換性 | 備考 |
|-----|--------------|------------------|----|---|-----|----|
| | | | | C | | |
| 010 | 12361-4101-0 | フューエルタンク アツシ | | 1 | | |
| 020 | 13901-4135-0 | フューエル フィルタ | | 1 | | |
| 030 | 13901-4103-0 | フューエルタンクキャップ アツシ | | 1 | | |
| 040 | 13387-8721-0 | チュウイラベル | | 1 | | |
| 050 | 12511-4170-0 | フューエルレベルゲージ アツシ | | 1 | | |
| 060 | 01121-50820 | ボルト | | 4 | | |
| 070 | 13621-4236-0 | フューエルパイプトメワ | | 2 | | |
| | | | | | | |
| | | | | | | |
| | | | | | | |
| | | | | | | |
| | | | | | | |
| | | | | | | |
| | | | | | | |
| | | | | | | |
| | | | | | | |
| | | | | | | |
| | | | | | | |
| | | | | | | |
| | | | | | | |
| | | | | | | |
| | | | | | | |