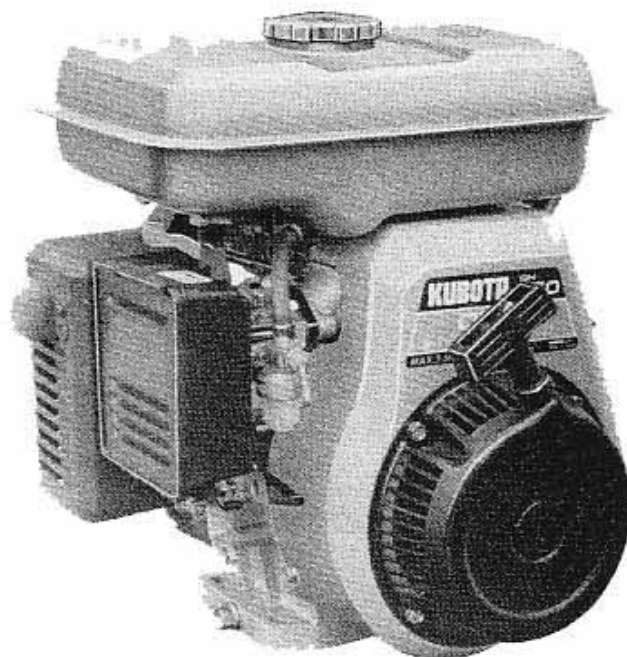


Kubota 空冷エンジン OHV

純正部品表(OEM) GH170-GCL-Y

ご注文の際は部品番号の前にZKをご記入下さい。

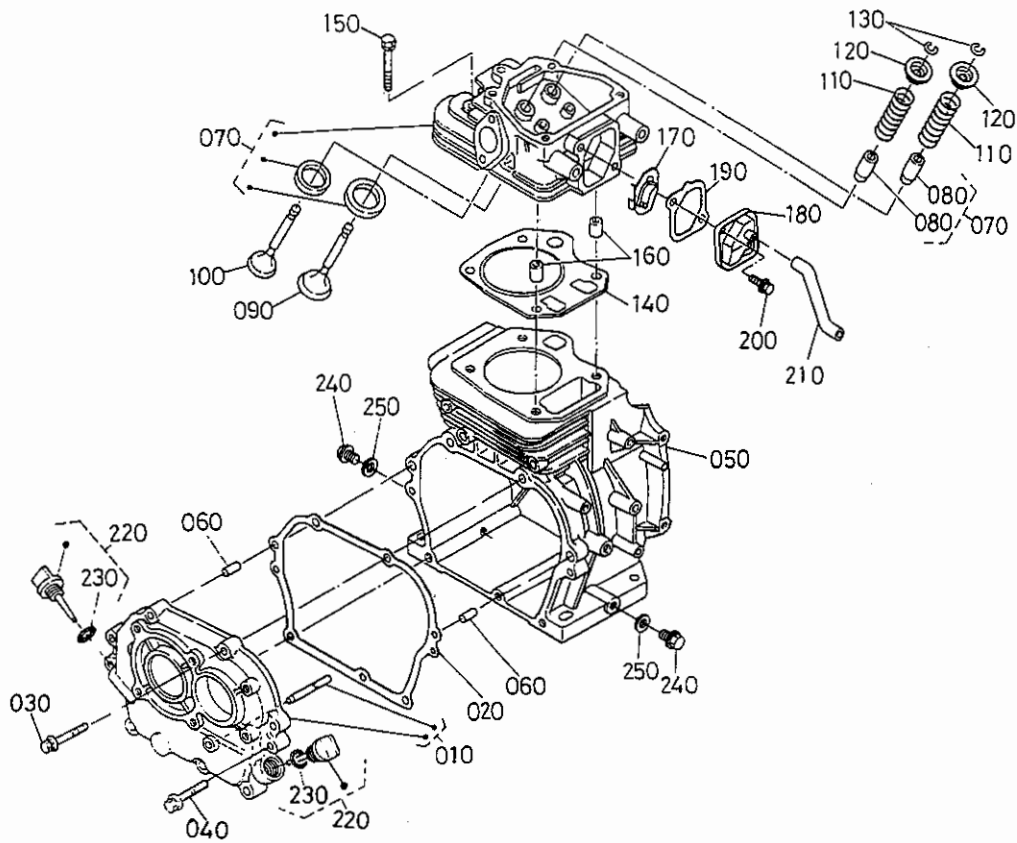


1989年8月作成

部品リスト番号

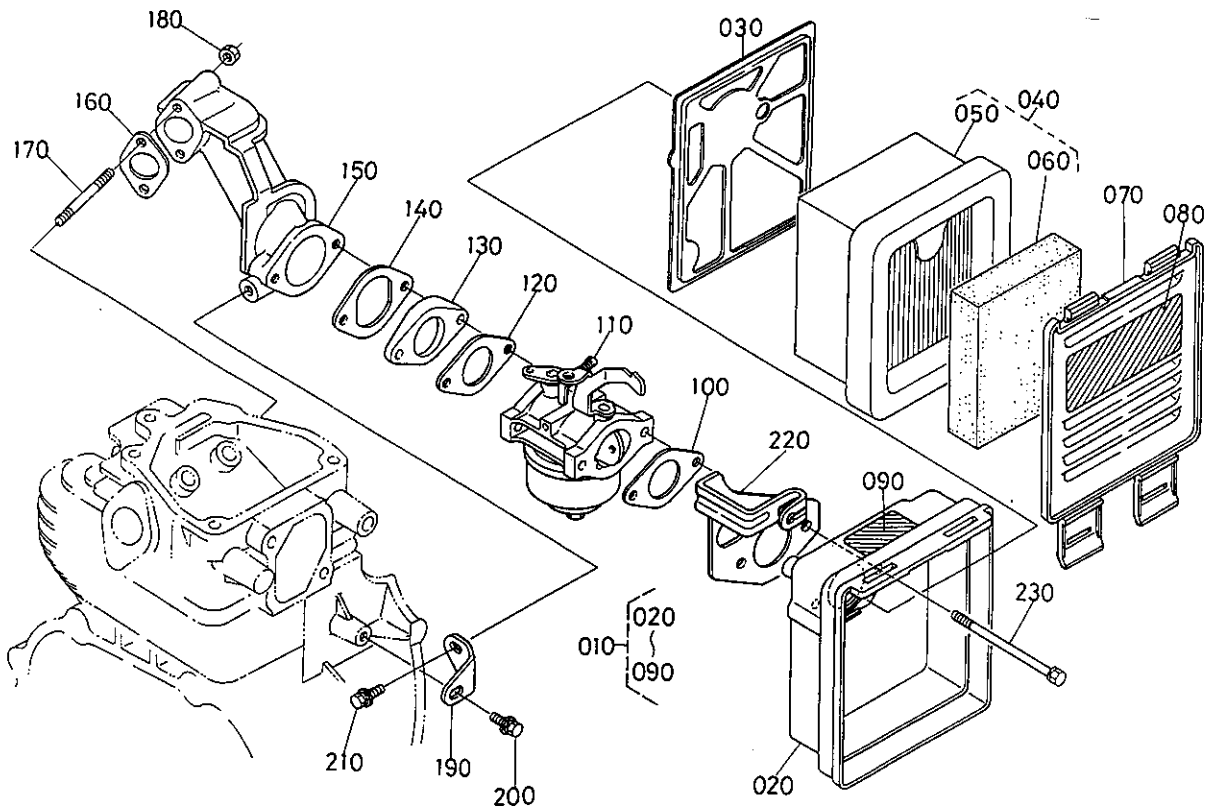
07909-03766

E01. シリンダ関係



C : GH170-GCL-Y,

図番	コード No.	部品名称	数 量		互換性	備 考
				C		
010	12651-0105-0	クランクケースカバー アツシ		1		
020	12653-0134-0	ガスケット クランクケース		1		
030	13801-9111-0	ボルト		1		
040	13921-9111-0	ボルト		6		
050	12651-0211-0	シリンダ プロック		1		
060	13325-9451-0	ハイコウピン		2		
070	12653-0304-0	シリンダヘッド コンブ		1		
080	12631-1358-0	バルブ ガイド		2		
090	12653-1311-0	インテイク バルブ		1		
100	12653-1312-0	エキゾースト バルブ		1		
110	12631-1324-0	バルブ スプリング		2		
120	12631-1333-0	バルブスプリング リテーナ		2		
130	12631-1336-0	コツタ		2		
140	12653-0331-0	ガスケット ヘッド		1		
150	12631-0345-0	ヘッドボルト		4		
160	12631-9493-0	パイプ ピン		2		
170	12643-0501-0	ブリーザ コンブ		1		
180	12643-0541-0	ブリーザカバー		1		
190	12643-0543-0	ガスケット ブリーザカバ		1		
200	13921-9104-0	ボルト		2		
210	12641-0551-0	ブリーザチューブ		1		
220	13901-3308-2	キユウユプラグ アツシ		2		
230	04811-00160	0 リング		2		



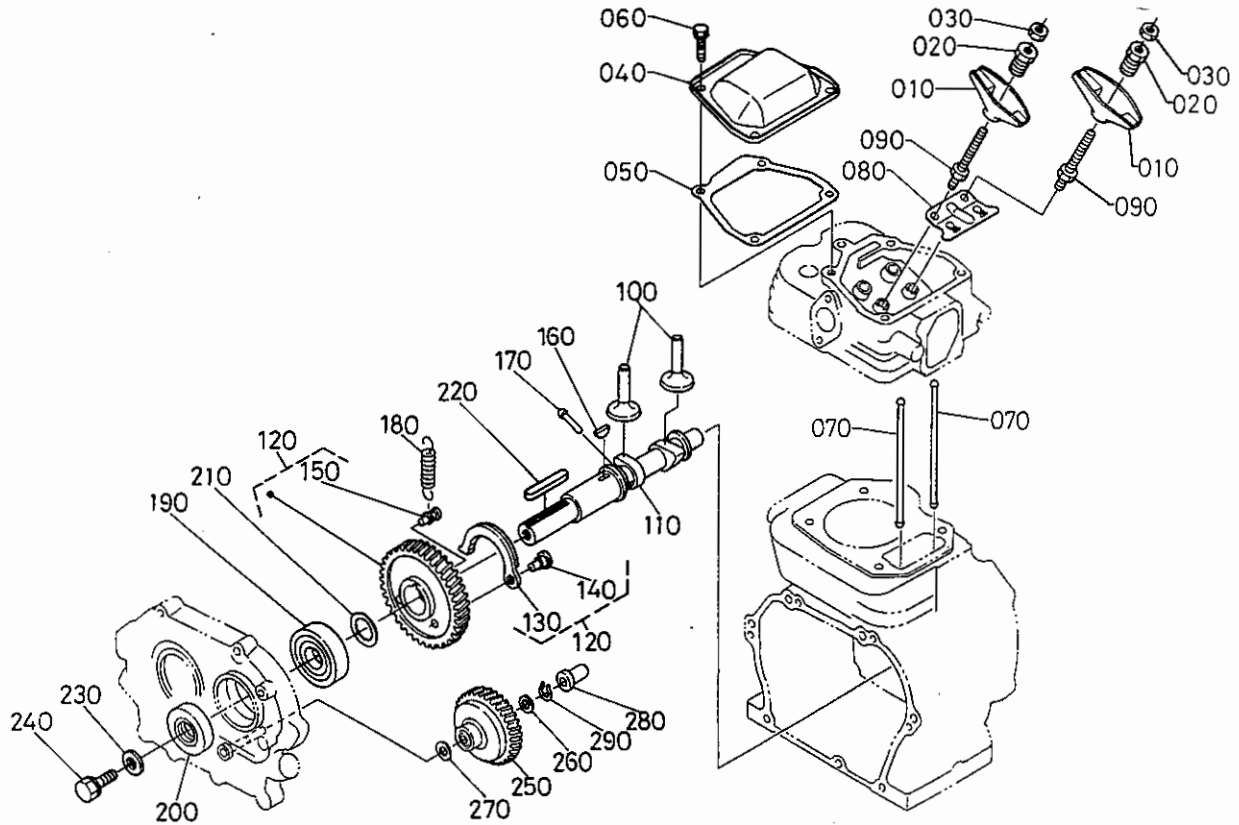
参 12301-1121-0 エlement(スポンジ) 110×100×30

参 12841-1121-0 エlement(スポンジ) 90×108×40

D : GH170-GCL-SY

図番	コード No.	部 品 名 称	数 量		互換性	備 考
				D		
010	12673-1101-0	エアークリーナ アツシ		1		
020	12673-1115-0	エアークリーナ ホデー		1		
030	12866-1138-0	プレート		1		
040	12867-1121-2	エレメント アツシ		1		
050	12867-1118-0	ペーパ エレメント		1		
060	12867-1122-0	ウレタン エレメント		1		
070	12331-1116-0	エアクリーナカバー		1		
080	13391-8745-0	エアクリーナラベル		1		
090	12878-8728-0	チョークラベル		1		
100	12866-1151-0	エアクリーナバツキン		2		
110	12673-4401-0	キャブレタ アツシ		1		
120	13901-4611-0	キャブレタ バツキン		1		
130	12653-4615-0	インシュレータ		1		
140	12653-4616-0	ガスケット インシュレータ		1		
150	12653-1181-0	インテイク エルボ		1		
160	12653-1182-0	ガスケット インテイクエルボ		1		
170	12643-9151-0	スタツド		2		
180	13901-9201-0	ナツト		2		
190	12643-1179-0	インテイクエルボステー		1		
200	13901-9102-0	ボルト		1		
210	01202-50612	ボルト		1		
220	12673-4681-0	チョークワイヤ ホルダ		1		
230	01025-50680	ボルト		2		

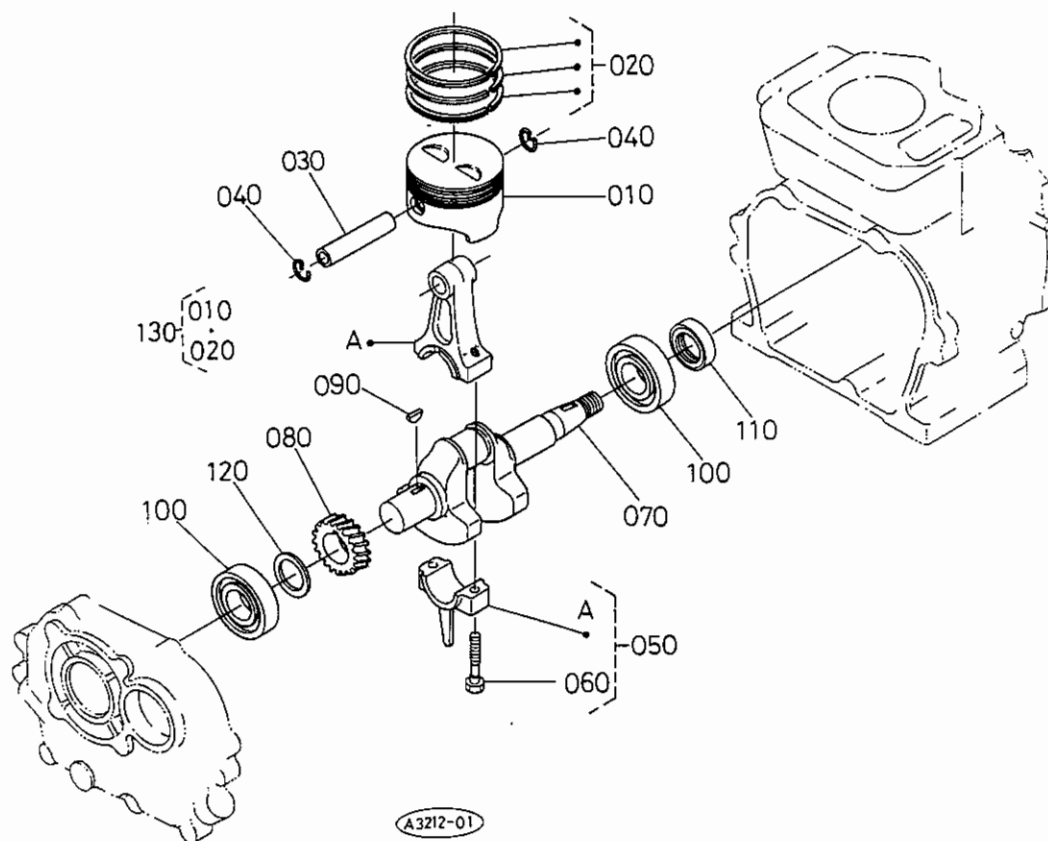
E04. カム軸関係



C : GH170-GCL-Y

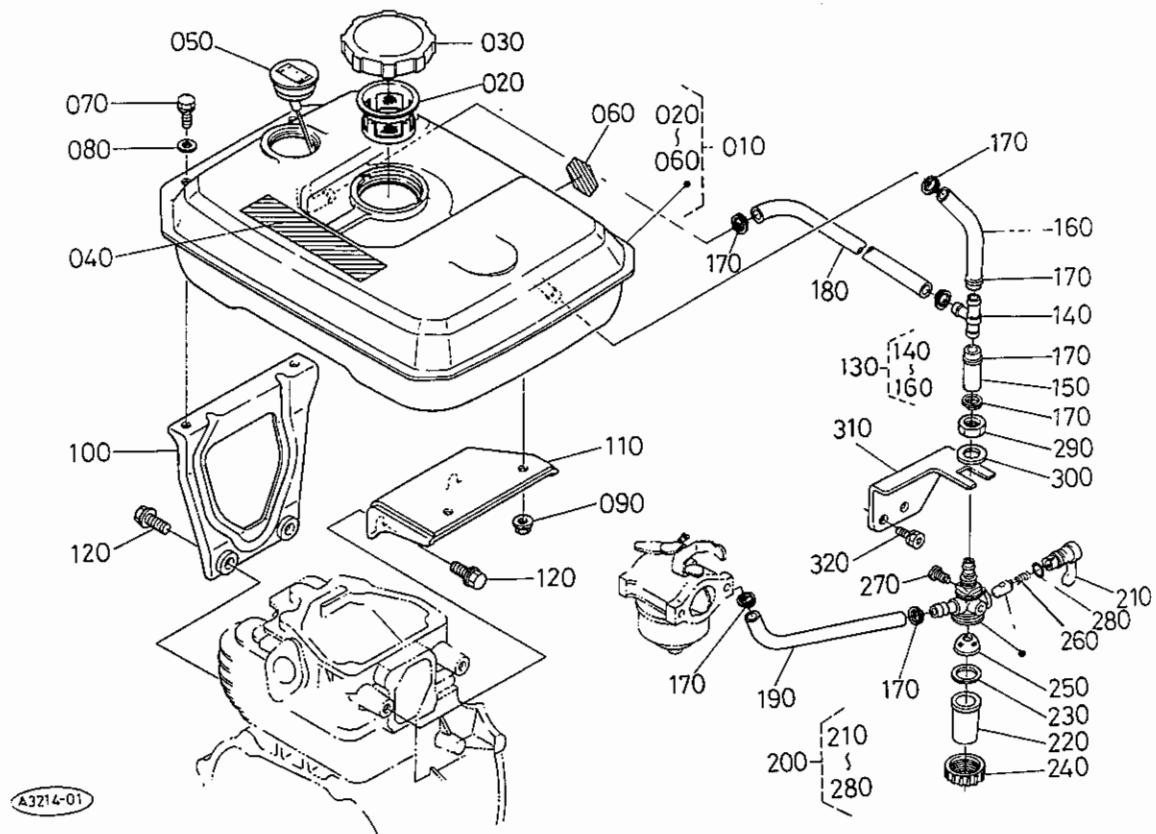
図番	コード No.	部品名称	数 量		互換性	備 考
				C		
010	12631-1411-0	ロッカ アーム		2		
020	12631-1423-0	チヨウセイナツト		2		
030	12631-1424-0	ナツト		2		
040	12643-1451-0	ヘッドカバー		1		
050	12643-1452-0	ガスケット ヘッドカバー		1		
060	01202-50614	ボルト		4		
070	12653-1511-0	プツシュ ロツド		2		
080	12653-1514-0	プツシュロツド ガイド		1		
090	12631-9101-2	ボルト		2		
100	12631-1555-0	タベツト		2		
110	12653-1615-0	カムシャフト		1		
120	12653-1650-0	カムギヤー コンブ		1		
130	12314-6630-0	フライウエイト		1		
140	12621-6632-0	フライウエイト シャフト		1		
150	12191-6629-0	デコンプスプリング ピン		1		
160	13621-9523-0	ハンゲツ キー		1		
170	12653-6627-0	デコンプ ピン		1		
180	12314-6628-0	デコンプ スプリング		1		
190	08103-06205	ボール ベアリング		1		
200	13106-0446-0	オイル シール		1		
210	13921-2361-0	クランクジク シム 10		1		
210	13621-2372-0	クランクジクシム 20		1		
210	13621-2363-0	クランクジク シム 25		1		
210	13621-2364-0	クランクジク シム 30		1		

E05. クランク軸関係



C : GH170-GCL-Y

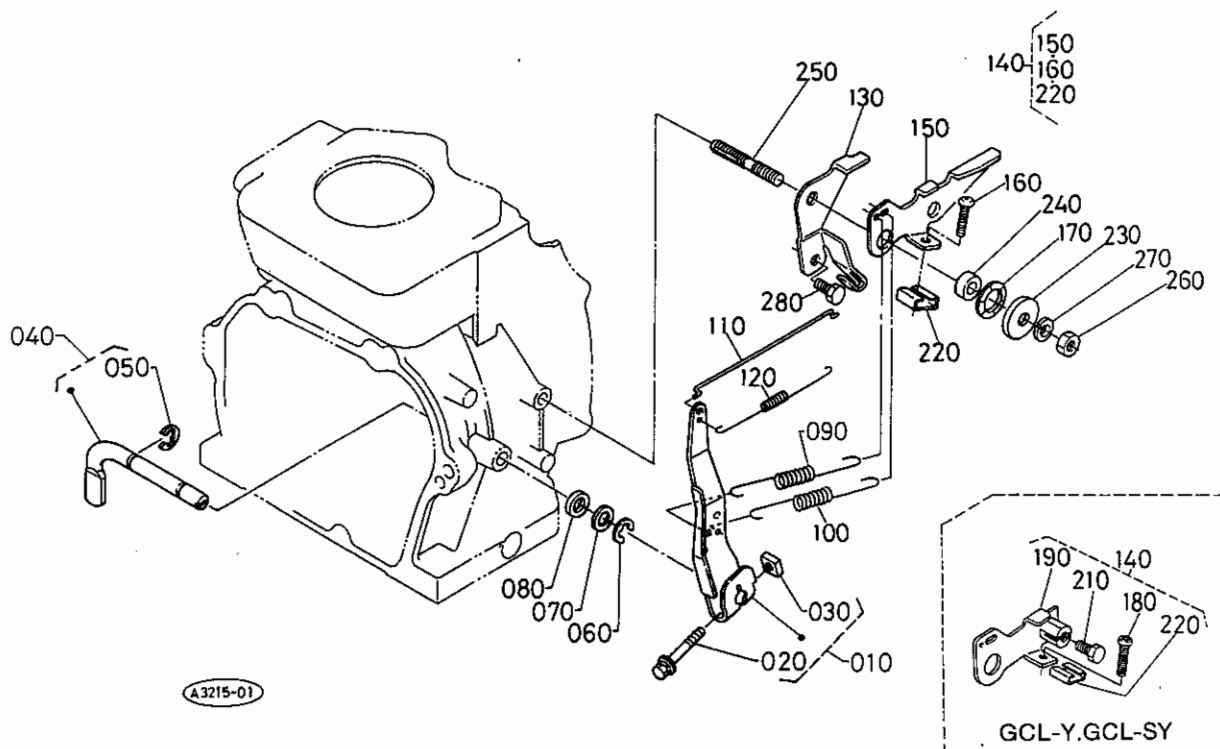
図番	コード No.	部品名称	数 量		互換性	備考
				C		
010	12657-2111-0	ピストン		1		
010	12657-2192-0	ピストン(0.25)		1		+0.25MM
010	12657-2191-0	ピストン (0.5)		1		+0.5MM
020	12657-2105-0	ピストンリング アツシ		1		
020	12657-2110-0	ピストンリング アツシ(0.25)		1		+0.25MM
020	12657-2109-0	ピストンリングアツシ (0.5)		1		+0.5MM
030	12631-2131-0	ピストン ピン		1		
040	13631-2133-0	ピストンピントメワ		2		
050	12653-2201-0	コネクティングロッド アツシ		1		
050	12653-2205-0	コネクティングロッド アツシ0.25		1		-0.25MM
050	12653-2206-0	コネクティングロッド アツシ0.5		1		-0.5MM
060	13921-2214-2	コンロッド ボルト		2		
070	12653-2311-0	クランクシャフト		1		
080	12653-2411-0	クランクギヤ		1		
090	05811-00416	ハンゲツ キー		1		
100	08103-06205	ボール ベアリング		2		
110	09500-00023	オイル シール		1		
120	13921-2361-0	クランクジク シム 10		1		
120	13621-2372-0	クランクジクシム 20		1		
120	13621-2363-0	クランクジク シム 25		1		
120	13621-2364-0	クランクジク シム 30		1		
120	13621-2362-0	クランクジク シム 35		1		
120	13621-2365-0	クランクジク シム 40		1		
120	13621-2369-0	クランクジクシム 45		1		



C : GH170-GCL-Y

図番	コード No.	部品名称	数 量		互換性	備考
				C		
010	12673-4101-0	フューエルタンク アツシ		1		
020	12641-4135-0	フューエル フィルタ		1		
030	13901-4103-0	フューエルタンクキャツプ アツシ		1		
040	13387-8721-0	チユウイラベル		1		
050	18151-4170-0	フューエルゲージアツシ		1		
060	13629-8734-0	オイルカクニンラベル		1		
070	01202-50612	ボルト		2		
080	12641-9401-0	ヒラザガネ		2		
090	13961-9201-0	ナツト		2		
100	12651-4113-0	フューエルタンクブラケット 1		1		
110	12641-4114-0	フューエルタンクブラケット 2		1		
120	01754-50816	フランジ ボルト		4		
130	12673-4230-0	Tガタ ツギテ アツシ		1		
140	12483-4236-0	Tガタ ツギテ		1		
150	09662-60035	フューエルチューブ		1		
160	09662-60100	フューエルチューブ		1		
170	13621-4236-0	フューエルパイプトメワ		7		
180	09662-60300	フューエルチューブ		1		
190	09662-60085	フューエルチューブ		1		
200	13621-4301-0	フューエルフィルタ アツシ		1		
210	13621-4312-0	フィルタ ハンドル		1		
220	13621-4313-0	フィルタ ボツト		1		
230	13641-4314-0	バツキン		1		

E07. ガバナ関係

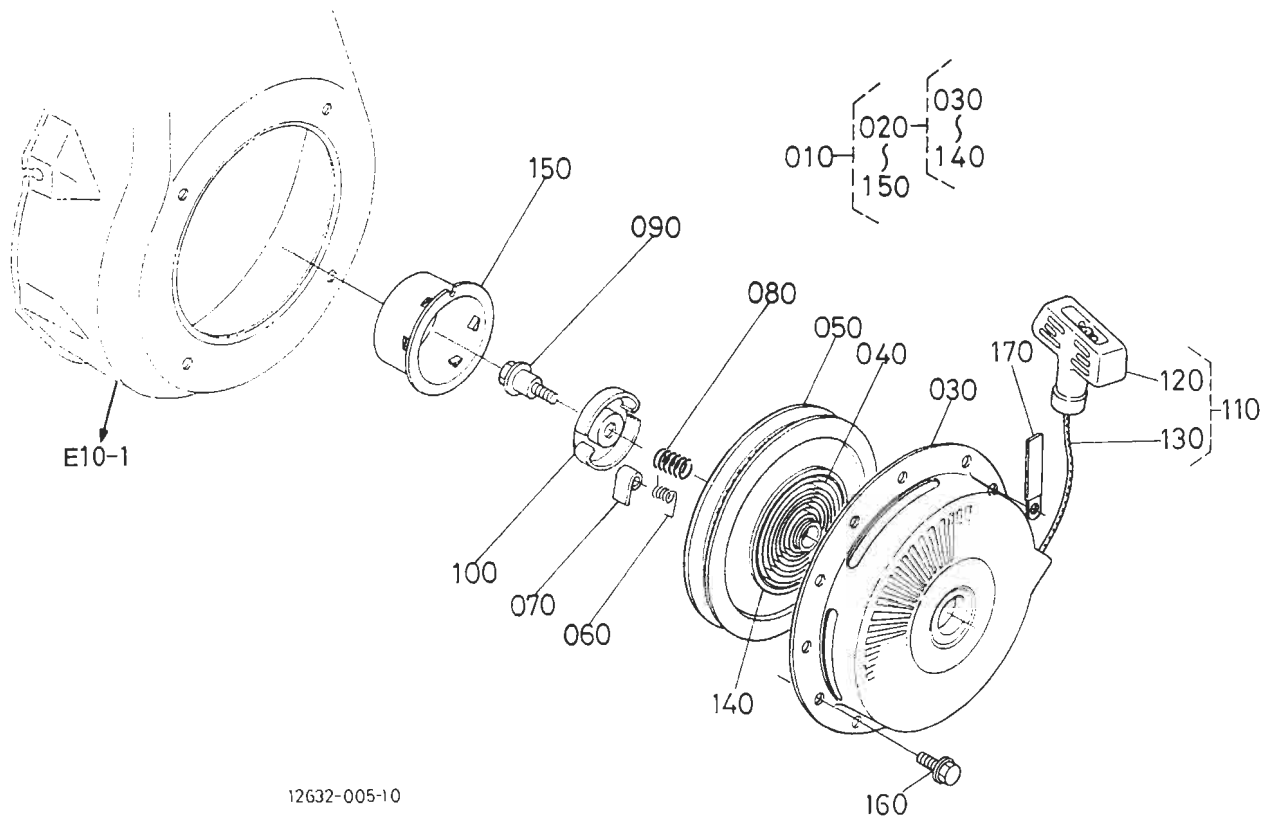


C : GH170-GCL-Y

図番	コード No.	部品名称	数量		互換性	備考
				C		
010	12653-5602-0	ガバナレバー アツシ		1		
020	01025-50630	ボルト		1		
030	12866-9201-0	ナット		1		
040	12653-5610-0	ガバナレバーシャフト アツシ		1		
050	04613-00070	ジク サークリツブ		1		
060	04613-00070	ジク サークリツブ		1		
070	04012-50080	ヒラ ザガネ		1		
080	13641-5624-0	バツキン		1		
090	12651-5641-0	ガバナスプリング (1)		1		
100	12651-5642-0	ガバナスプリング (2)		1		
110	12652-5635-0	ガバナロッド		1		
120	12653-5639-0	ロッド スプリング		1		
130	12641-5711-2	コントロール プレート		1		
140	12674-5704-0	コントロールレバー アツシ		1		
180	03054-50520	ナベ コネジ		1		
190	12674-5710-0	コントロールレバー コンブ		1		
210	01222-50612	ボルト		1		
220	12643-5719-0	ロツク スプリング		1		

E09-2. リコイルスタータ

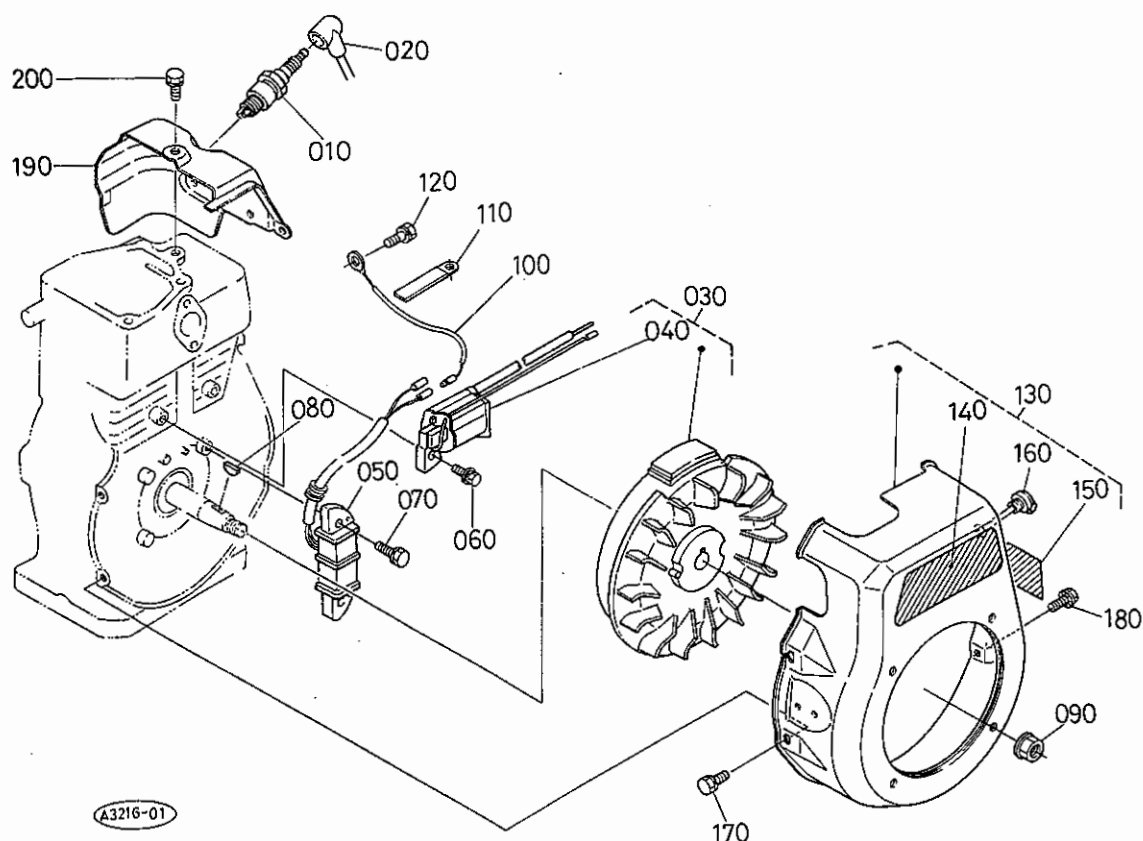
機番 [A : 550041~, B : 550590~, C : 550086~, D : 550051~]



12632-005-10

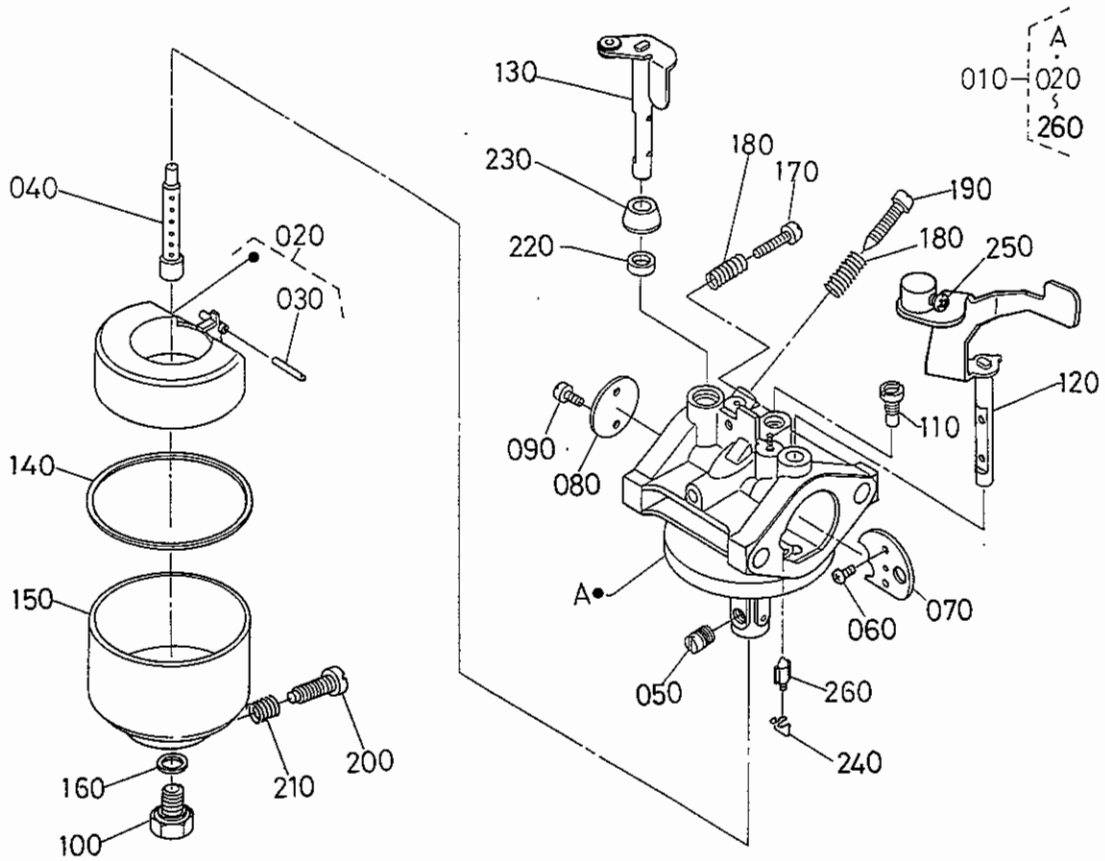
A:GH170-GCL-SY-CHI-7, B:GH170-GCL-Y-CHI-8, C:GH170-GCL-SY-CHI-10, D:GH170-GCL-SY-CHI-12

図番	品番	部品名称	数量				互換性	備考
			A	B	C	D		
010	12673-6102-0	リコイルスタータ, アツシ	1	1	1	-		
010	12673-6110-0	リコイルスタータ アツシ	-	-	-	1		
020	12673-6003-0	リコイルスタータ, サブアツシ	1	1	1	-		
020	12632-6118-0	リコイルスタータ, サブアツシ	-	-	-	1		
030	12673-6151-0	ケース (リコイルスタータ)	1	1	1	1		
040	12647-6154-0	スパイラル スプリング	1	1	1	1		
050	12673-6152-0	リール	1	1	1	1		
060	13615-6163-0	ドグ バネ	2	2	2	-		
060	13626-6163-0	ドグ バネ	-	-	-	2		
070	12647-6153-0	ラチエツト	2	2	2	-		
070	13626-6153-0	ドグ	-	-	-	2		
080	13626-6185-0	ブレーキ バネ	1	1	1	1		
090	13615-6187-2	センター ネジ	1	1	1	-		
090	12763-6187-0	センター ネジ	-	-	-	1		
100	12647-6162-0	リテーナ	1	1	1	1		
110	12354-6109-0	ロープアツシ	1	1	1	-		
110	12673-6109-0	ロープアツシ	-	-	-	1		
120	12521-6167-0	ハンドル	1	1	1	1		
130	12354-6165-0	ロープ	1	1	1	-		
130	12673-6165-0	ロープ	-	-	-	1		
140	12647-6160-0	スプリングケース	1	1	1	-		
150	12673-6174-0	スタータ プーリ	1	1	1	1		
160	01754-50608	フランジボルト	4	4	4	4		
170	15272-6758-0	コード クランプ	1	1	1	1		



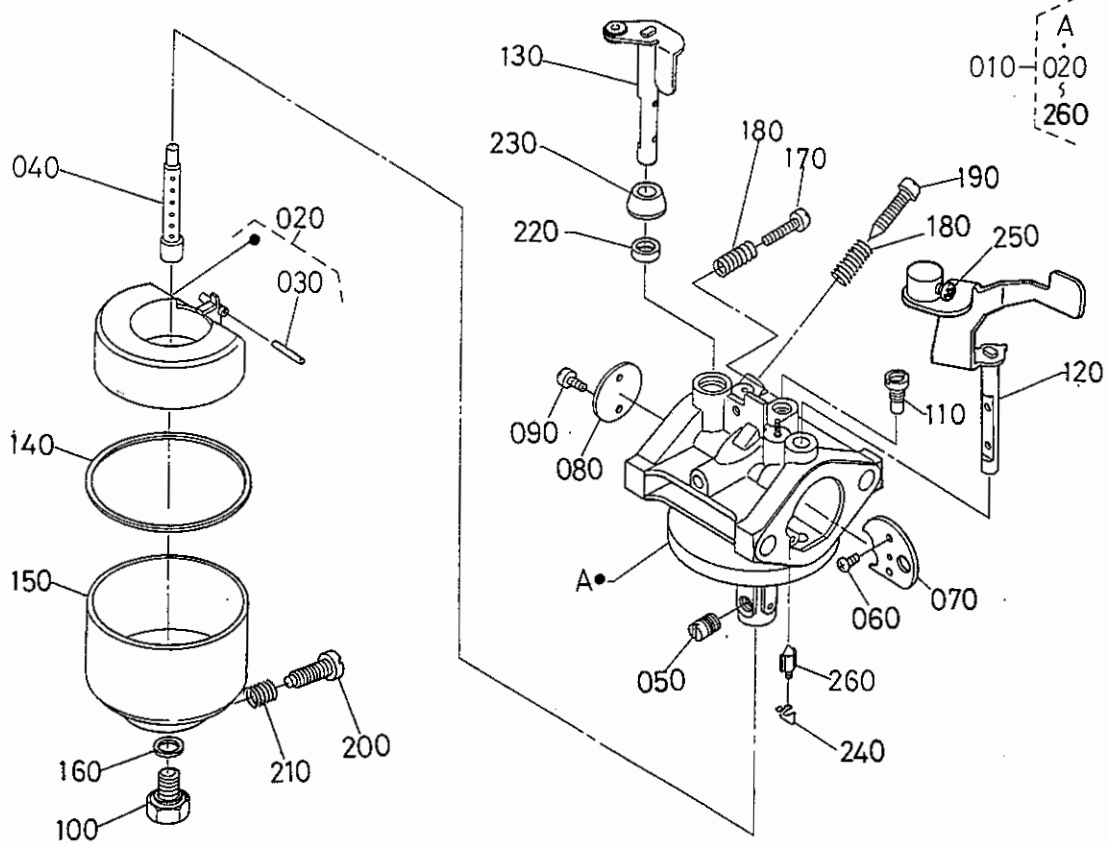
C : GH170-GCL-Y,

図番	コード No.	部品名称	数量		互換性	備考
				C		
010	13902-6771-0	スパーク プラグ		1		
020	13921-6772-0	スパークプラグキャップ		1		
030	12675-6701-0	フライホイールマグネット アツシ		1		
040	12643-6705-0	トランジスタイグナイタ ユニット		1		
050	12675-6707-0	ライティング コイル		1		
060	13801-9112-0	ボルト		2		
070	13621-9122-0	ボルト		2		
080	12331-9523-0	ハンゲツキー		1		
090	12331-6735-0	フライホイール ナット		1		
100	13684-6739-0	ランプ アース コード		1		
110	15241-6758-0	コードランプ		1		
120	01153-50812	ボルト		1		
130	12673-7404-0	ファンカバー アツシ		1		
140	12641-8716-0	オーエツチビマーク		1		
150	12673-8711-0	キカンメイバン		1		
160	12121-6708-0	ストップスイッチ アツシ		1		
170	13641-7452-0	ボルト		3		
180	13941-9385-0	ハツキ クミコミ ボルト(ウチソト)		1		
190	12653-7448-0	シリンダ ヘッド カウリング		1		
200	13921-9104-0	ボルト		2		



C : GH170-GCL-Y

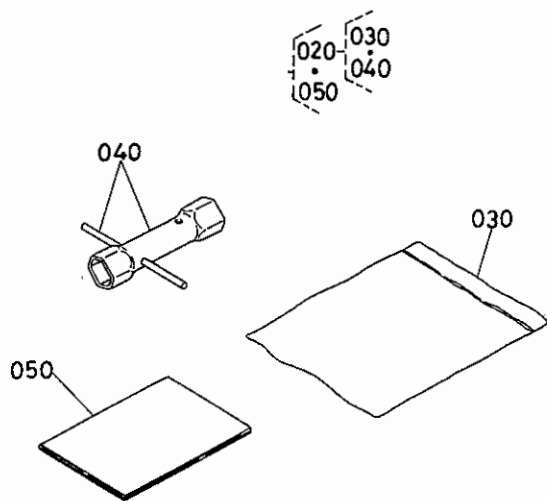
図番	コード No.	部品名称	数量		互換性	備考
				C		
010	12673-4401-0	キャブレタ アツシ		1		
020	13955-4471-0	フロートアツシ		1		
030	13941-4478-0	ピン		1		
040	13921-4412-0	メインノズル		1		
050	12651-4426-0	メインジェット		1		
060	13941-4455-0	スクリュー		2		
070	13921-4453-0	チョークバルブ		1		
080	12653-4432-0	スロットルバルブ		1		
090	13941-4434-0	スクリュー		2		
100	12641-4482-0	ボルト		1		
110	12653-4418-0	パイロットジェット		1		
120	12673-4454-0	チョークシャフトアツシ		1		
130	12652-4430-0	スロットルシャフトアツシ		1		
140	13941-4475-0	バックシム		1		
150	12313-4470-0	フロートボディアツシ		1		
160	12307-4428-0	バックシム		1		
170	12631-4423-0	スクリュー		1		
180	13641-4421-0	スプリング		2		
190	12641-4422-0	アジャスタ		1		
200	13941-4483-0	スクリュー		1		
210	13941-4481-0	スプリング		1		
220	13941-4485-0	シール		1		
230	12123-4457-0	リング		1		
240	12643-4486-0	クリップ		1		



C : GH170-GCL-Y

図番	コード No.	部品名称	数量		互換性	備考
				C		
250	03054-50408	スクリュー		1		
260	12643-4484-0	ニードル アツシ		1		

E13. 付属品関係



C : GH170-GCL-Y

図番	コード No.	部品名称	数量		互換性	備考
				C		
020	13961-8602-2	コウグブクロ アツシ		1		
030	12301-8615-0	コウグブクロ		1		
040	12401-9121-0	プラグ ボックス		1		
050	12641-8911-0	トリアツカイセツメイシヨ		1		