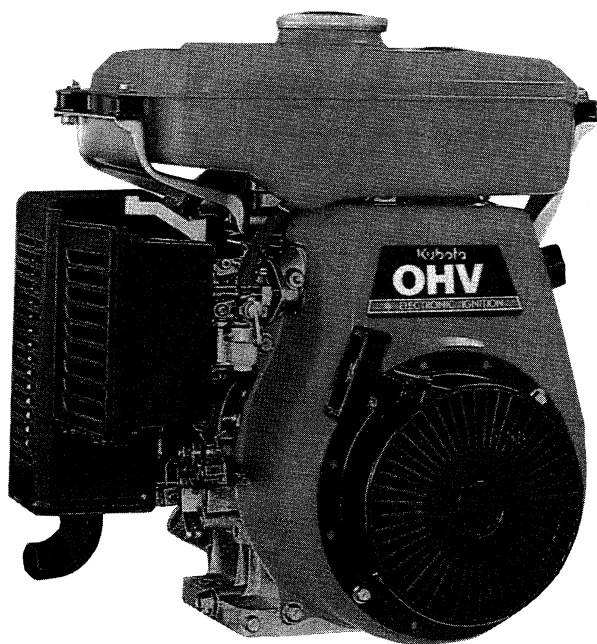


クボタ空冷エンジン

純正部品表 (OEM)

GH250-E-GCLSY-CH2

ご注文の際は部品番号の前にZKをご記入下さい。



形 式 名	備 考
GH250-E-GCLSY-CH2	(株)筑水キャニコム向、運搬車(BFK809, BFE806)搭載用

2003年7月初版

部品表番号
07909-A8366

Kubota

— お 願 い —

1. 部品ご注文の際には、
 - ①弊社所定の注文書をご使用ください。
 - ②注文書には、形式・品番・品名・数量・機械番号をご明記願います。
2. 部品は必ずクボタ純正部品をご使用願います。
(市販の類似品を使用されると早期破損などの原因となります。)

— 部 品 表 の ご 使 用 に つ い て —

1. 集録形式に対し、以下の様にそれぞれを表示してあります。

①互換性の記号または変更番号

○互換性の記号は新部品側に表示してあります。

記号	変更番号	表 示 の 意 味	
↔	2	新旧部品兼用可	(互換性あり)
≠	3	新旧部品兼用不可	(互換性なし)
←	4	新部品は旧部品に兼用可	(互換性なし)
→	5	旧部品は新部品に兼用可	(互換性なし)

②実施機番の表示

○数量欄に新旧兼用不可部品と追加・廃止部品の実施機番を記載してあります。

表示の機番	表 示 の 意 味
~15000	○変更前(旧)の部品が表示機番迄使用されている。 ○変更により廃止された部品が表示機番迄使用されている。
15001~	○変更後(新)の部品が表示機番から使用されている。 ○追加採用の部品が表示機番から使用されている。

③タイトルまたは備考欄

○必要と思われる事項を注記してあります。(例.オーバーサイズ, アンダーサイズ等)

- ④イラスト欄に、●印のマークまたは備考欄中☆印のマークがある部品は、単体販売不可部品です。

2. 本部品表は改良のため予告なく変更することがあります。

■集録形式

形 式 名	製品コードNo.	備 考
GH250-E-GCLSY-CH2	EG741-64000	(株)筑水キャニコム向, 運搬車(BFK809, BFE806)搭載用

■使用色

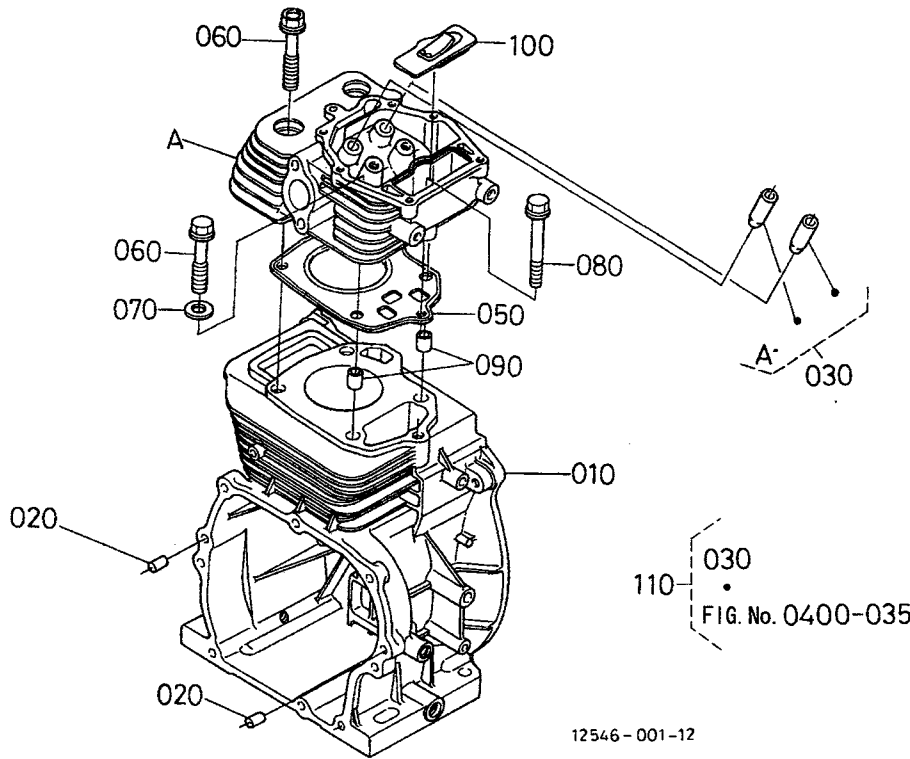
部 品 名 称	色 名	スポットカラー S	スポットカラー	ラッカー (1K缶)	ラッカー (4K缶)	スーパーラッカー (4K缶)	ラッカー (16K缶)
フェーエルタンク ファンカバー	青色19号	—	07935-50075	07913-01098	07913-04099	07913-44099	07913-16010
リコイルスタータ エアクリーナ	黒色1号	07935-60017	07935-50017	07913-01052	07913-04052	—	07913-16004

目 次

[GH250-E-GCLSY-CH2]

0001	クランクケース・シリンダヘッド	1
0003	クランクケースカバー	2
0006	ファンカバー	3
0101	カム軸	4
0103	ピストン・クランク軸	5
0104	バランサ	6
0200	ガバナ	7
0201	燃料フィルタ	8
0202	燃料タンク・燃料パイプ	9
0203	速度調整板	10
0300	リコイルスタータ	11
0301	フライホイール・点火装置	12
0304	スタータ分解	13
0395	吸気管・気化器	14
0396	気化器分解	15
0400	バルブ・ロッカアーム	17
0402	エアークリーナ	18
0405	マフラ	19
0501	パネル	20
0600	付属品	21
■	品番索引	22

0001 クランクケース・シリンダヘッド

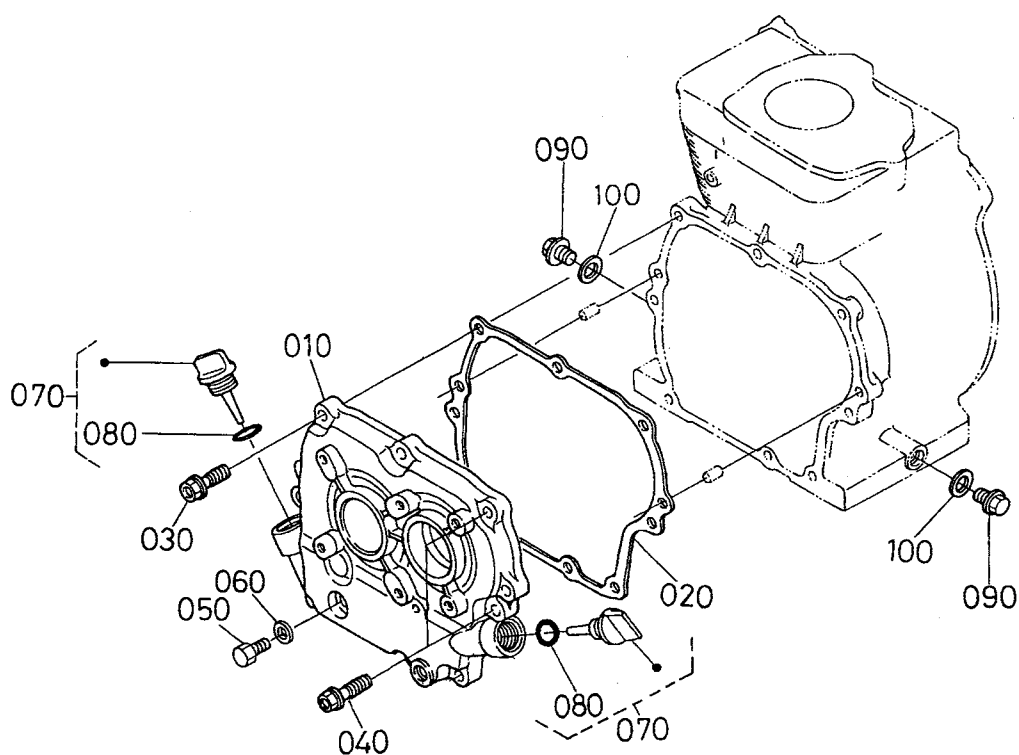


A: GH250-E-GCLSY-CH2

図番	品番	部品名称	数量		互換性	備考
			A	B		
010	12608-0212-0	シリンダブロック	1	-		
020	13325-9451-0	ヘイコピン	2	-		
030	12627-0304-8	シリンダヘッド, コンブ	1	-		
040	----	ブランク	-	-		
050	12627-0331-0	ガスケットヘッド	1	-		
060	12627-0345-0	ヘッドホルト	4	-		
070	12181-0354-0	ヘッドホルトサガネ	2	-		
080	01754-50850	フランジホルト	1	-		
090	12181-9454-0	パイプナック	2	-		
100	12908-0501-0	ブリーザー, コンブ	1	-		
110	12627-0390-2	シリンダヘッド, キット (サービス)	1	-		

↔ 新旧部品兼用可 ; ≠ 新旧部品兼用不可 ; ← 新品は旧部品に兼用可 ; → 旧部品は新品に兼用可

0003 クランクケースカバー



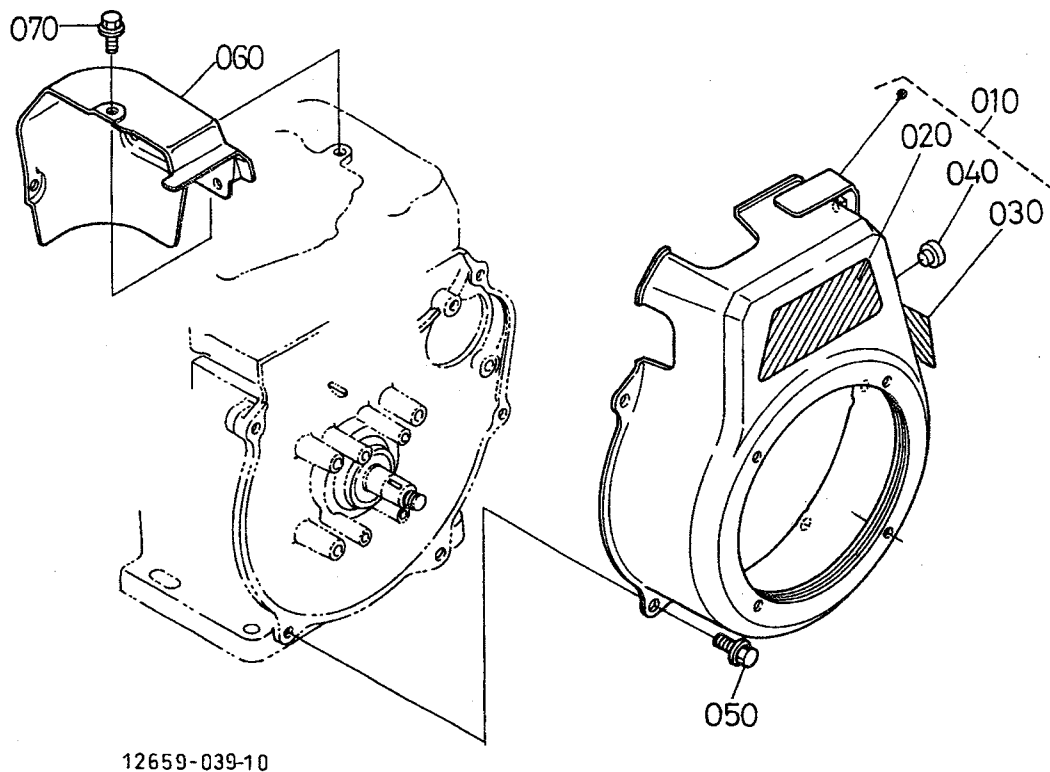
12659-017-11

A:GH250-E-GCLSY-CH2

図番	品 番	部 品 名 称	数 量		互 換 性	備 考
			A	B		
010	12634-0105-5	クランクケースカバー, アツシ	1	-		
020	12627-0134-0	ガスケット クランクケース	1	-		
030	01754-50830	フランジボルト	6	-		
040	01754-50835	フランジボルト	2	-		
050	01222-50616	ボルト	1	-		
060	04714-00060	ハツキン	1	-		
070	12401-3308-2	オイルゲージ, アツシ	2	-		
080	04817-00180	Oリング	2	-		
090	13901-3375-0	ドレンプラグ	2	-		
100	04724-00120	ハツキン	2	-		

↔ 新旧部品兼用可 ; ≠ 新旧部品兼用不可 ; ← 新部品は旧部品に兼用可 ; → 旧部品は新部品に兼用可

0006 ファンカバー

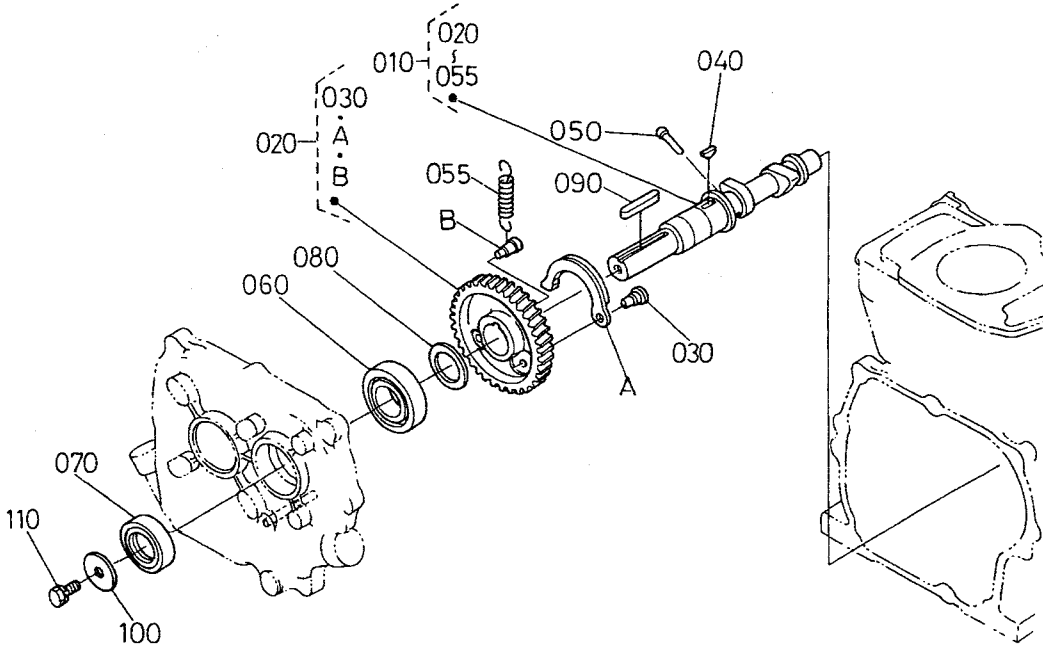


A:GH250-E-GCLSY-CH2

図番	品番	部品名称	数量		互換性	備考
			A	B		
010	12635-7405-2	ファンカバー、アツシ(アオ19)	1	-		
020	12632-8716-0	マーク(OHV)	1	-		
030	12621-8712-0	ネームプレート	1	-		
040	12547-6716-0	プラグ(ストップスイッチ)	1	-		
050	01754-50814	フランジボルト(M8X1.25)	5	-		
060	12621-7448-0	シリンダヘッドカウリング	1	-		
070	13921-9104-0	ボルト	2	-		

←→ 新旧部品兼用可； ≠ 新旧部品兼用不可； ← 新品は旧部品に兼用可； → 旧部品は新品に兼用可

0101 カム軸



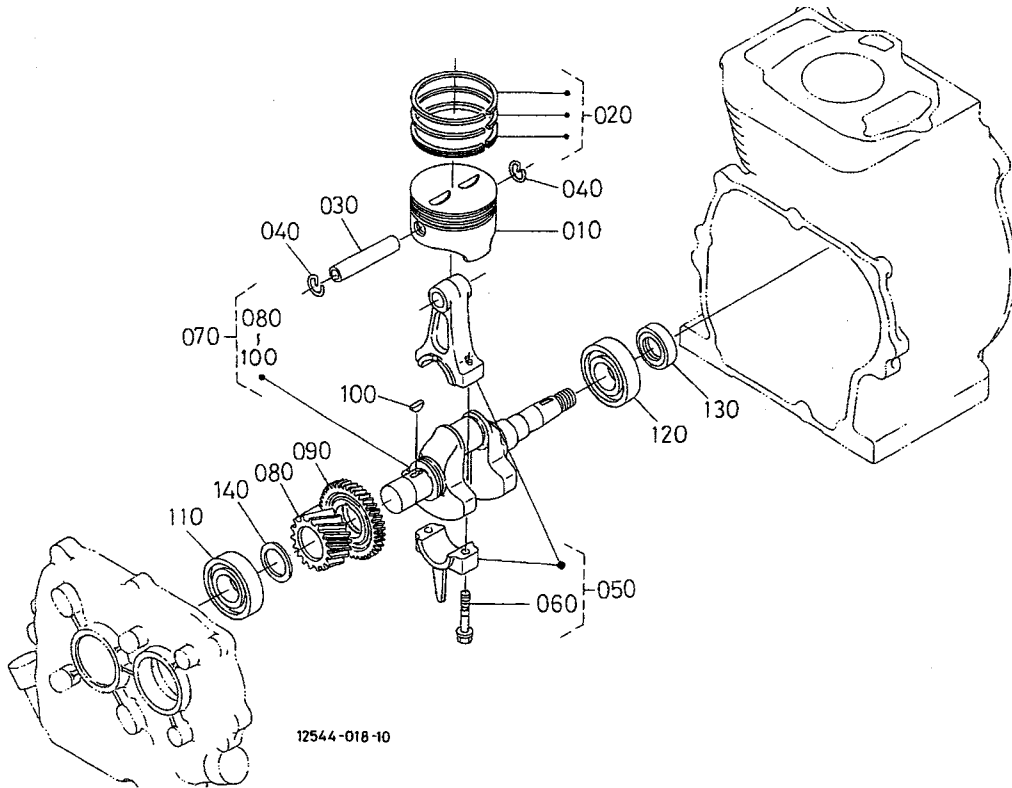
12621-041-11

A:GH250-E-GCLSY-CH2

図番	品番	部品名称	数量		互換性	備考
			A	B		
010	12621-1601-0	カムシャフトアツシ	1	-		
020	12621-1650-0	カムキヤコンプ	1	-		
030	E3132-6632-0	シャフト(フライウエイト)	1	-		
040	05811-00416	ハンゲツキー	1	-		
050	12184-6627-0	テコンプピン	1	-		
055	12621-6628-0	スプリング(テコンプ)	1	-		
060	12621-1630-0	ボールベアリング	1	-		
070	13961-1664-0	オイルシール	1	-		
080	13641-2368-0	シム 20	1	-		0.20MM
080	13641-2362-0	シム 30	1	-		0.30MM
080	13641-1656-0	シム 35	1	-		0.35MM
080	13641-2363-0	シム 40	1	-		0.40MM
090	05712-00735	フエサキー	1	-		
100	13961-8421-0	プーリオサエサガネ	1	-		
110	01123-50820	ホルト	1	-		

↔ 新旧部品兼用可 ; ≠ 新旧部品兼用不可 ; ← 新部品は旧部品に兼用可 ; → 旧部品は新部品に兼用可

0103 ピストン・クランク軸

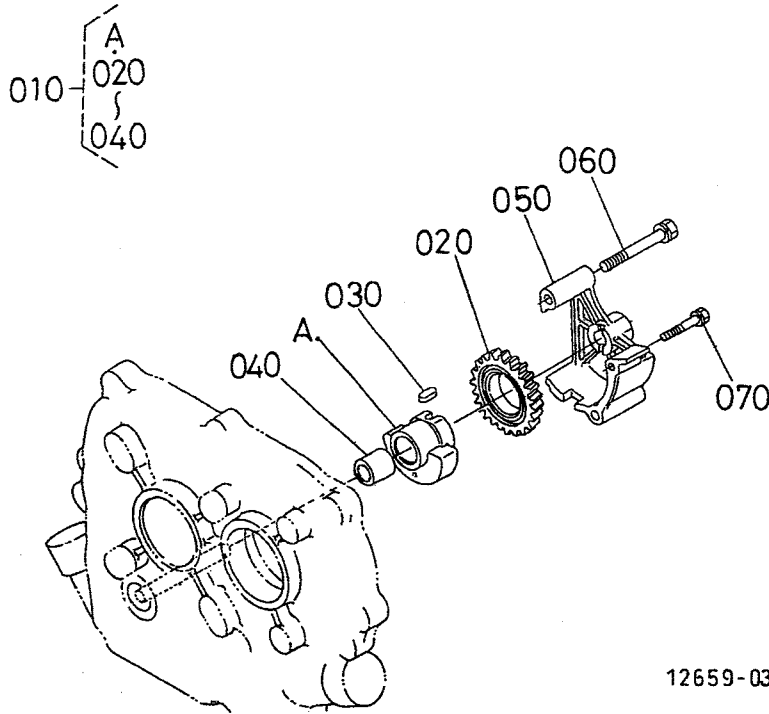


A:GH250-E-GCLSY-CH2

図番	品番	部品名称	数量		互換性	備考
			A	B		
010	12621-2113-2	ピストン	1	-		STD
010	12621-2196-2	ピストン (0.25)	1	-		+0.25MM
010	12621-2195-2	ピストン (0.5)	1	-		+0.50MM
020	EG161-2105-0	ピストンリング, アツシ	1	-		STD
020	EG161-2110-0	ピストンリング, アツシ (0.25)	1	-		+0.25MM
020	EG161-2109-0	ピストンリング, アツシ (0.5)	1	-		+0.50MM
030	12627-2131-0	ピストンピン	1	-		
040	13961-2133-0	ピストンピンメワ	2	-		
050	12627-2201-0	コネクティングロッドアツシ	1	-		STD
050	12627-2205-0	コネクティングロッド アツシ 0.25	1	-		-0.25MM
050	12627-2206-0	コネクティングロッド アツシ 0.5	1	-		-0.50MM
060	12627-2214-0	ロッドホルト	2	-		
070	12545-2304-0	クランクシャフト, アツシ	1	-		
080	13961-2411-0	クランクキヤ-	1	-		
090	13968-2644-0	バランサキヤ-1	1	-		
100	12181-9524-0	ハンゲツキ-	1	-		
110	12621-1630-0	ボールベアリング	1	-		
120	08103-06306	ボールベアリング	1	-		
130	E3131-2355-0	オイルシール	1	-		
140	13641-2368-0	シム 20	1	-		0.20MM
140	13641-1655-0	シム 25	1	-		0.25MM
140	13641-2362-0	シム 30	1	-		0.30MM
140	13641-1656-0	シム 35	1	-		0.35MM
140	13641-2363-0	シム 40	1	-		0.40MM
140	12621-1660-0	シム (45)	1	-		0.45MM
140	13641-2365-0	クランクジクシム	1	-		0.50MM
140	12621-2368-0	シム (55)	1	-		0.55MM
140	12621-2369-0	シム (60)	1	-		0.60MM

↔ 新旧部品兼用可 ; ≠ 新旧部品兼用不可 ; ← 新品は旧部品に兼用可 ; → 旧部品は新品に兼用可

0104 バランサ



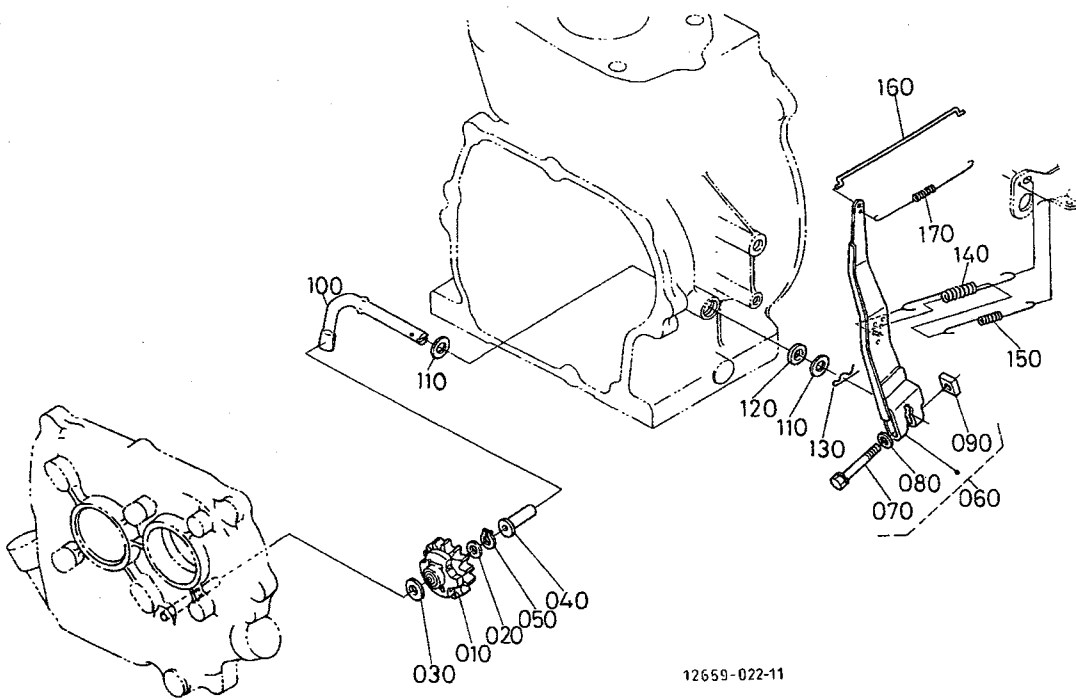
12659-037-10

A:GH250-E-GCLSY-CH2

図番	品番	部品名称	数量		互換性	備考
			A	B		
010	13968-2630-0	バランサコンプ	1	-		
020	13968-2645-0	バランサギヤ-2	1	-		
030	13662-9503-0	フェザ-キー	1	-		
040	13968-2627-0	ブツシュ (バランサ)	1	-		
050	12634-2621-0	バランサケース	1	-		
060	01123-50860	ボルト	2	-		
070	01023-50635	ボルト	1	-		

↔ 新旧部品兼用可； ≠ 新旧部品兼用不可； ← 新部品は旧部品に兼用可； → 旧部品は新部品に兼用可

0200 ガバナ



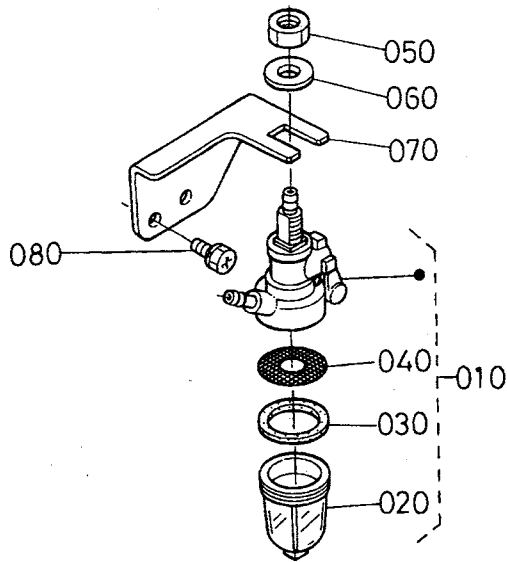
12659-022-11

A: GH250-E-GCLSY-CH2

図番	品番	部品名称	数量		互換性	備考
			A	B		
010	13961-5529-0	ガバナキヤーコンプ	1	-		
020	13641-5533-3	サガネ1	1	-		
030	13641-5534-2	サガネ2	1	-		
040	13961-5545-0	ガバナスリーブ	1	-		
050	13641-5536-3	ストツパ	1	-		
060	12621-5602-4	レバー、アツシ(ガバナ)	1	-		
070	01123-50835	ボルト	1	-		
080	04012-50080	ヒラサガネ	1	-		
090	13961-9202-0	ナット	1	-		
100	12627-5614-2	ガバナレバーシャフト	1	-		
110	04013-60080	ヒラサガネ	2	-		
120	13641-5624-0	ハツキン	1	-		
130	05515-60800	スナツブピン	1	-		
140	12621-5641-0	ガバナスプリング(1)	1	-		
150	12621-5642-0	ガバナスプリング(2)	1	-		
160	12623-5635-0	ガバナロツト	1	-		
170	12627-5639-0	ロツトスプリング	1	-		

← 新旧部品兼用可; ≠ 新旧部品兼用不可; < 新品は旧部品に兼用可; → 旧部品は新品に兼用可

0201 燃料フィルタ



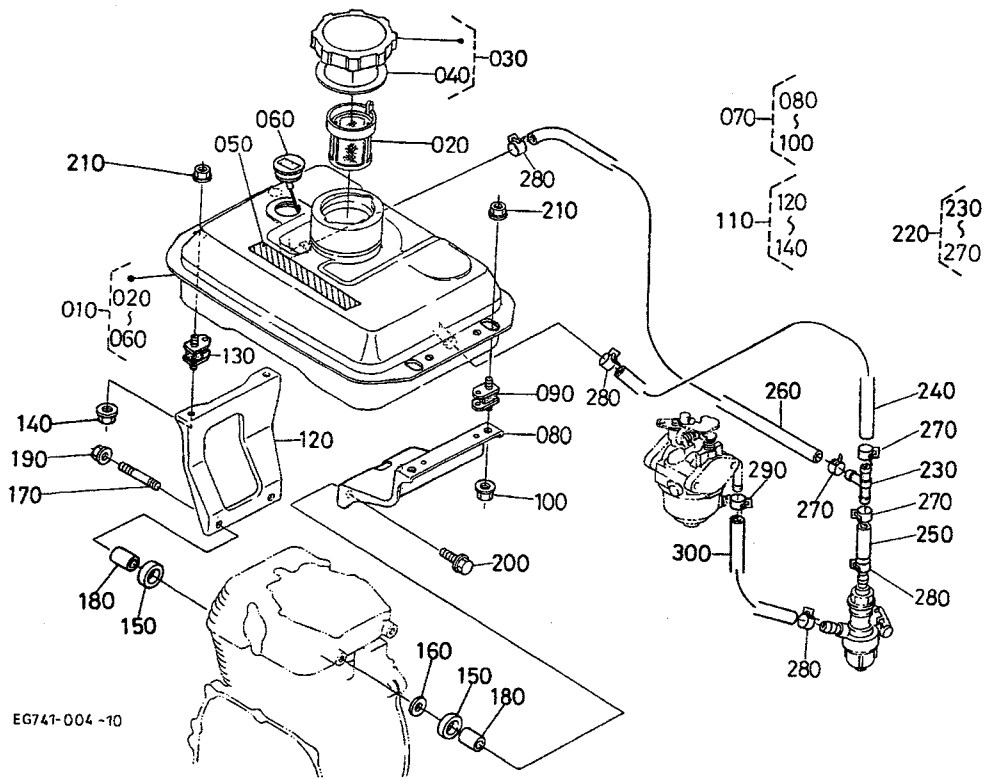
12659-023-10

A:GH250-E-GCLSY-CH2

図番	品番	部品名称	数量		互換性	備考
			A	B		
010	12366-4301-0	フューエルフィルタアツシ	1	-		
020	12454-4313-0	フィルタホツト	1	-		
030	12866-4314-0	ハツキン	1	-		
040	12866-4316-0	フィルタエレメント	1	-		
050	02172-50120	ナツト	1	-		
060	04013-60120	ヒラサガネ	1	-		
070	12673-4343-0	フューエルフィルタホルダ	1	-		
080	01202-50612	ホルト	2	-		

↔ 新旧部品兼用可; ≠ 新旧部品兼用不可; ← 新部品は旧部品に兼用可; → 旧部品は新部品に兼用可

0202 燃料タンク・燃料パイプ



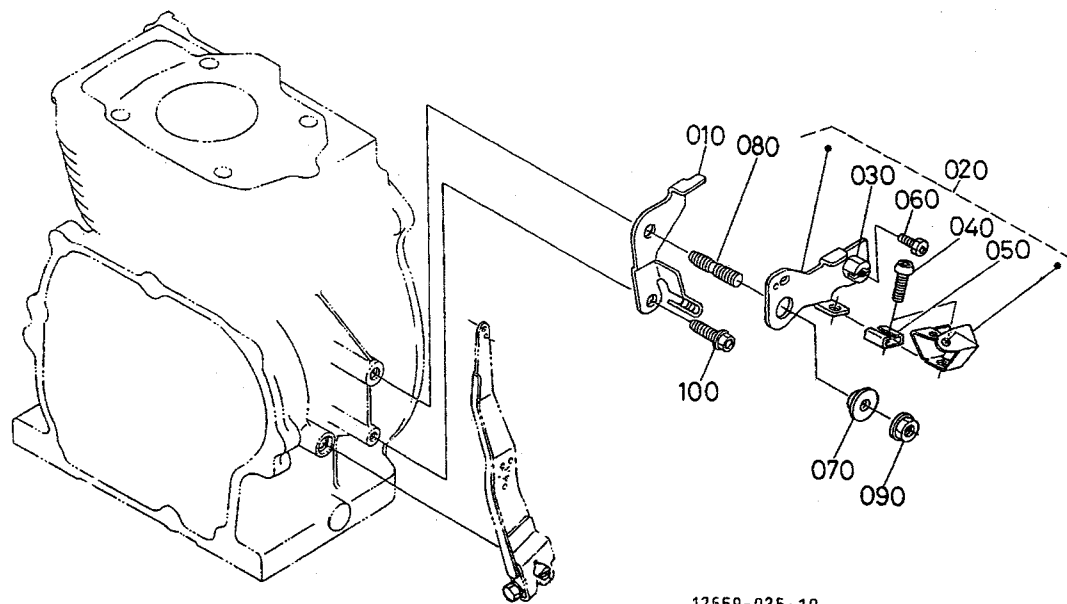
EG741-004-10

A:GH250-E-GCLSY-CH2

図番	品番	部品名称	数量		互換性	備考
			A	B		
010	12636-4101-4	フューエルタンク, アツシ	1	-		
020	12641-4135-0	フューエルフィルタ	1	-		
030	12641-4120-0	キャップ, アツシ (フューエルタンク)	1	-		
040	12641-4134-0	ガスケット (タンクキャップ)	1	-		
050	13387-8721-3	チユウイラベル	1	-		
060	E3132-4170-0	フューエルレベルゲージアツシ	1	-		
070	12621-4105-0	ブラケット, アツシ (1, タンク)	1	-		
080	12621-4113-4	ブラケット (1, フューエルタンク)	1	-		
090	13961-4141-2	ホウシンゴム	2	-		
100	02751-50060	フランジナット	2	-		
110	12621-4107-0	ブラケット, アツシ (2, タンク)	1	-		
120	12621-4114-4	ブラケット (2, フューエルタンク)	1	-		
130	13961-4141-2	ホウシンゴム	2	-		
140	02751-50060	フランジナット	2	-		
150	12621-4142-0	クツシヨシ (ゴム)	4	-		
160	12621-9402-0	ヒラザガネ	2	-		
170	01518-50816	スタツト	2	-		
180	12201-5724-0	カラ	4	-		
190	02751-50080	フランジナット	2	-		
200	01754-50820	フランジホルト	2	-		
210	02751-50060	フランジナット	4	-		
220	12634-4230-3	Tガツキテ, アツシ	1	-		
230	12673-4236-0	Tガツキテ	1	-		
240	09661-60140	フューエルパイプ	1	-		φ6 × φ10 × 140L
250	09661-60035	フューエルチユーブ	1	-		φ6 × φ10 × 35L
260	09661-60380	フューエルチユーブ	1	-		φ6 × φ10 × 380L
270	E2111-4237-0	ホースクランプ (パネツキ, 10)	3	-		
280	E2111-4237-0	ホースクランプ (パネツキ, 10)	4	-		
290	12901-4237-0	ホースクランプ (パネツキ, 9.4)	1	-		
300	09664-60100	フューエルチユーブ	1	-		φ6 × φ10 × 100L

↔ 新旧部品兼用可; ≠ 新旧部品兼用不可; ← 新品は旧部品に兼用可; → 旧部品は新品に兼用可

0203 速度調整板



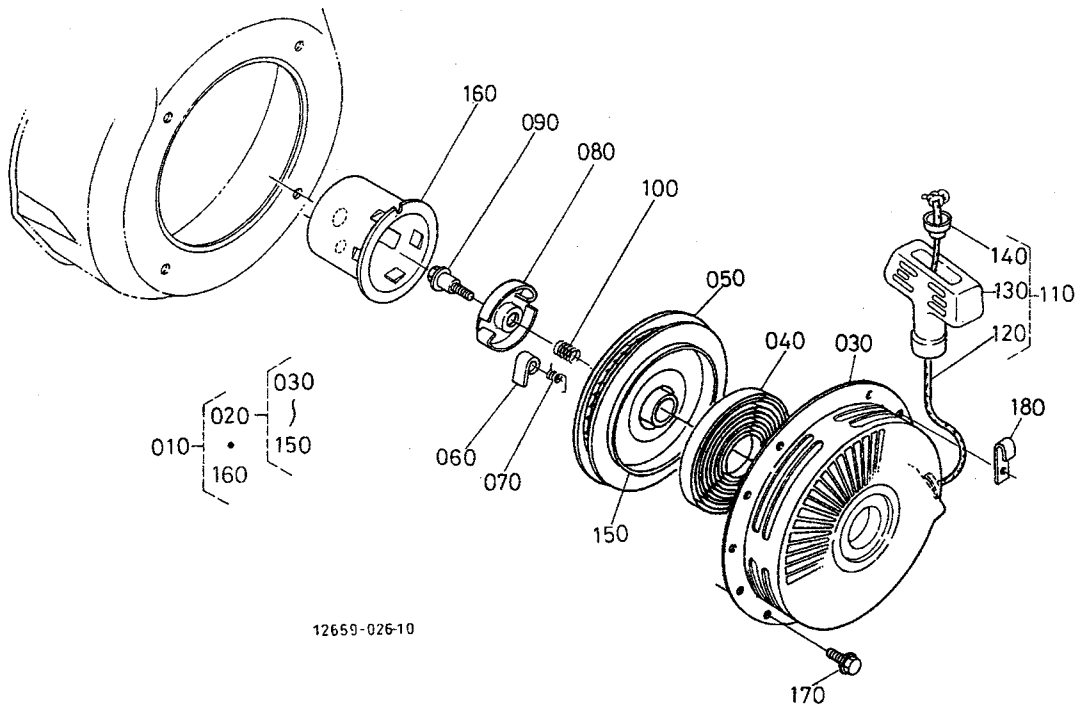
12659-025-10

A:GH250-E-GCLSY-CH2

図番	品番	部品名称	数量		互換性	備考
			A	B		
010	12641-5711-2	コントロールプレート	1	-		
020	12634-5704-0	コントロールレバーアツシ	1	-		
030	13901-5746-0	レリーストメカナク	1	-		
040	03054-50520	ナベコネシ	1	-		
050	12643-5719-0	ロックスプリング	1	-		
060	01222-50612	ボルト	1	-		
070	12212-5765-0	スラスト、カラ	1	-		
080	13961-9155-0	スタット	1	-		
090	02751-50080	フランジナツ	1	-		
100	13901-9102-0	ボルト	1	-		

← 新旧部品兼用可； ≠ 新旧部品兼用不可； < 新品は旧部品に兼用可； → 旧部品は新品に兼用可

0300 リコイルスタータ



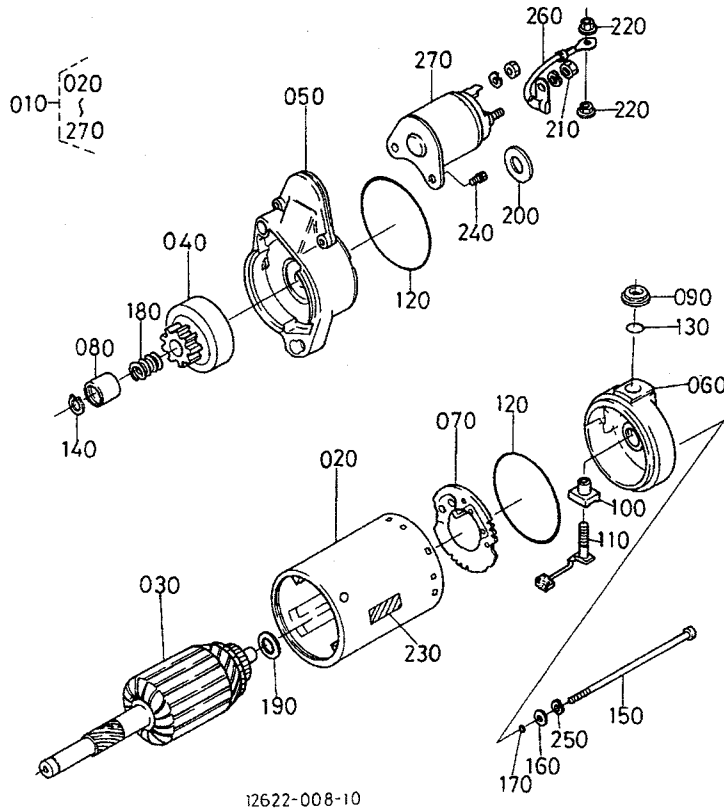
12659-026-10

A:GH250-E-GCLSY-CH2

図番	品番	部品名称	数量		互換性	備考
			A	B		
010	12621-6101-0	リコイルスタータ, アツシ	1	-		
020	E6101-6108-0	リコイルスタータサブアツシ	1	-		
030	E6101-6155-0	ケース (リコイルスタータ)	1	-		
040	12647-6154-0	スパイラルスプリング	1	-		
050	E6101-6152-0	リール	1	-		
060	13902-6153-0	クロー	2	-		
070	13626-6163-0	ドグパネ	2	-		
080	13955-6162-0	リテーナ	1	-		
090	12763-6187-0	センターネジ	1	-		
100	13626-6185-0	ブレーキパネ	1	-		
110	12004-6109-0	ロープアツシ	1	-		
120	12004-6165-0	ロープ	1	-		
130	12521-6167-0	ハンドル	1	-		
140	12184-6171-0	ホキヨウカン	1	-		
150	12647-6160-0	スプリングケース	1	-		
160	12621-6174-0	スタート, プーリ	1	-		
170	01754-50608	フランジホルト	4	-		
180	15272-6758-0	コードクランプ	1	-		

(←) 新旧部品兼用可; (≠) 新旧部品兼用不可; (←) 新品は旧部品に兼用可; (→) 旧部品は新品に兼用可

0304 スタータ分解

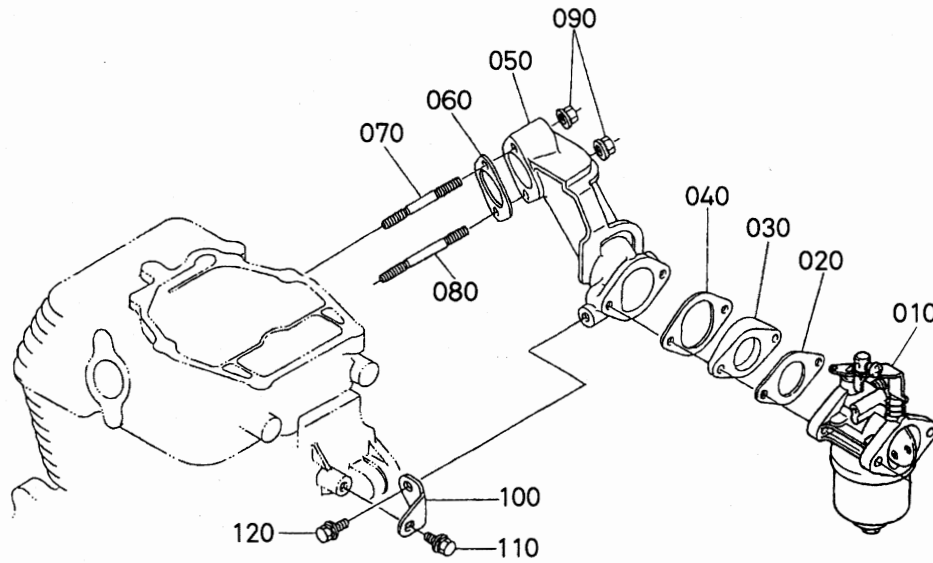


A:GH250-E-GCLSY-CH2

図番	品番	部品名称	数量		互換性	備考
			A	B		
010	12623-6301-0	セルスタータアツシ	1	-		
020	12234-6320-2	ヨークアツシ	1	-		
030	13968-6307-0	アマチャアツシ	1	-		
040	13968-6304-0	クラッチサブアツシ	1	-		
050	13968-6303-0	ハウジングアツシ	1	-		
060	12234-6345-2	フレームアツシ	1	-		
070	13968-6338-0	ホルダアツシ	1	-		
080	12234-6346-0	ピニオンストップナット	1	-		
090	12234-6324-2	ブッシュ	1	-		
100	12234-6325-2	ブッシュ	1	-		
110	12654-6336-0	ブラシサブアツシ	1	-		
120	12234-6378-0	オーリング	2	-		
130	12234-6379-2	オーリング	1	-		
140	12234-6322-0	スナツプリング	1	-		
150	12234-6332-0	スルホルト	2	-		
160	12234-6341-0	ワツシヤ	2	-		
170	12234-6380-0	オーリング	2	-		
180	13968-6349-0	スプリング	1	-		
190	13351-6342-0	ワツシヤ	2	-		
200	12234-6343-0	ワツシヤ	1	-		
210	14182-9203-0	ナツト	1	-		
220	12234-9202-0	ナツト	2	-		
230	13968-6392-2	ネームプレート	1	-		
240	12234-6314-0	スクリュ	2	-		
250	12234-9411-0	ハネサガネ	2	-		
260	13968-6375-0	スタータワイヤ	1	-		
270	12264-6308-0	コンタクタアツシ	1	-		

↔ 新旧部品兼用可; ≠ 新旧部品兼用不可; < 新品は旧部品に兼用可; → 旧部品は新品に兼用可

0395 吸気管・気化器



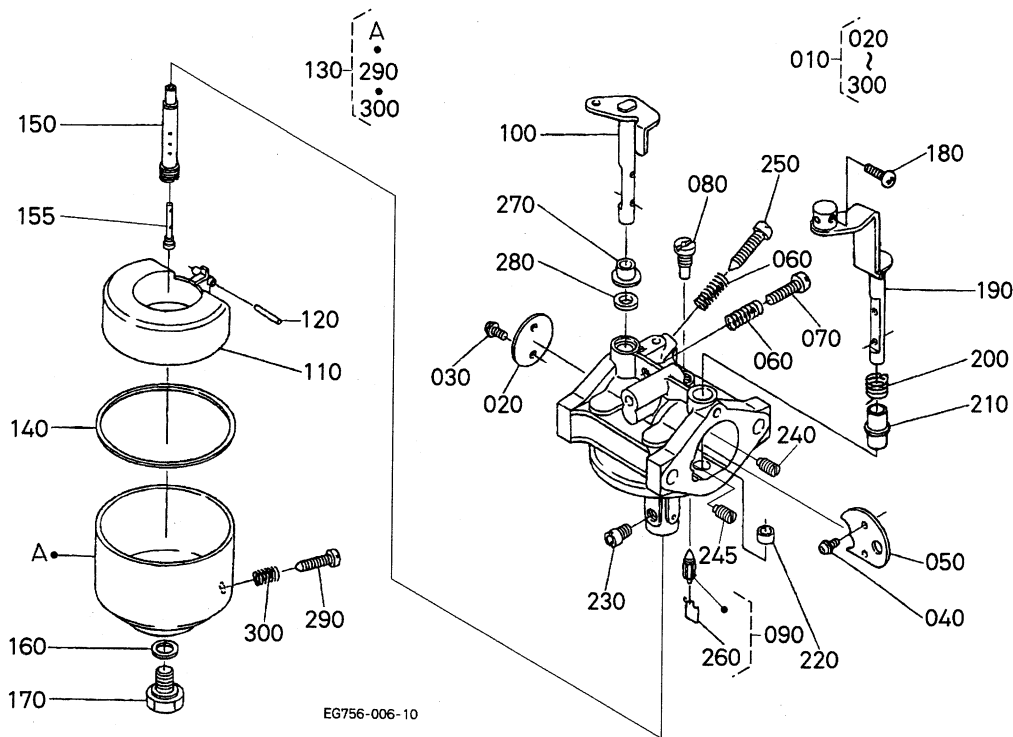
EG756-005-10

A: GH250-E-GCLSY-CH2

図番	品番	部品名称	数量		互換性	備考
			A	B		
010	EG741-4403-0	キャブレタ, アツシ (1.4,F1,6S	1	-		
020	E3511-4611-0	ガスケット (キャブレタ)	1	-		
030	12627-4615-0	インシュレータ	1	-		
040	12621-4616-0	ガスケット (インシュレータ)	1	-		
050	12628-1181-0	インテイクエルボ*	1	-		
060	12627-1182-0	ガスケット インテイクエルボ*	1	-		
070	12627-9151-0	スタット* (1)	1	-		
080	12627-9152-0	スタット* (2)	1	-		
090	02751-50080	フランジナット	2	-		
100	12643-1179-0	インテイクエルボ*ステー	1	-		
110	13901-9102-0	ボルト	1	-		
120	01025-50614	ボルト	1	-		

◁ 新旧部品兼用可 ; ≠ 新旧部品兼用不可 ; ← 新品は旧部品に兼用可 ; → 旧部品は新品に兼用可

0396 気化器分解

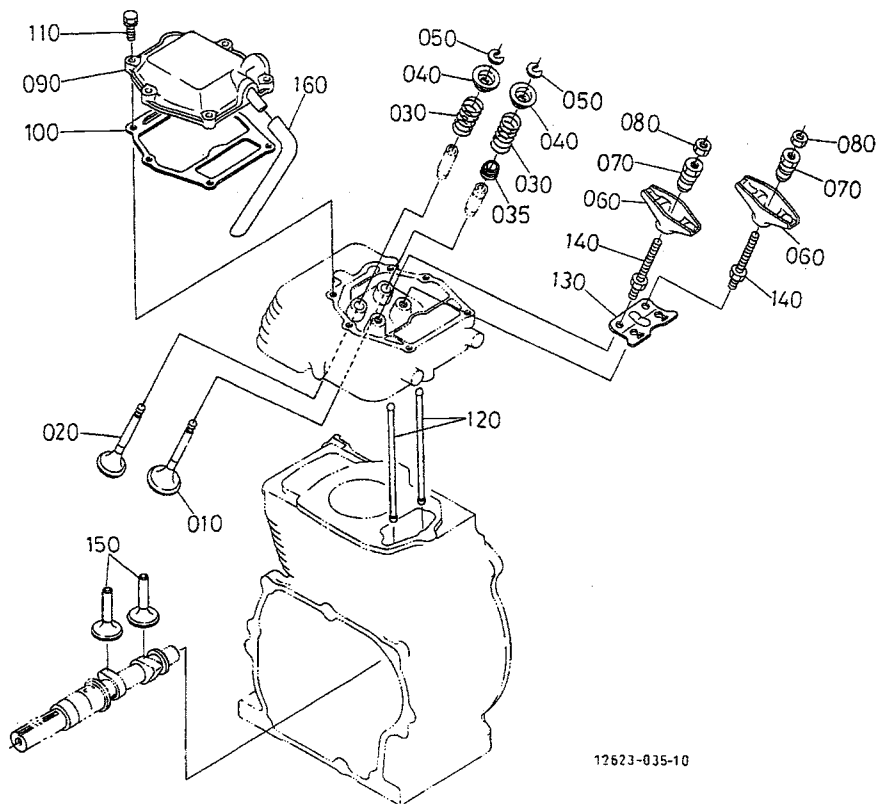


A: GH250-E-GCLSY-CH2

図番	品番	部品名称	数量		互換性	備考
			A	B		
010	EG741-4403-0	キャブレタ, アツシ (1.4,F1,6S)	1	-		
020	EG056-4432-0	スロットルバルブ	1	-		
030	E0101-4434-0	スプリングワツシヤ - クロススクリユ	2	-		
040	E0101-4455-0	スクリユ -	2	-		
050	12621-4453-0	チョークバルブ (キャブレタ)	1	-		
060	12621-4421-0	スプリング (キャブレタ)	2	-		
070	12154-4423-0	アイドル スクリユ	1	-		
080	E9151-4418-0	ジエツト (パイロット, 45)	1	-		
090	12004-4484-0	ニードル -A	1	-		
100	12622-4430-0	スロットルシヤフト -A	1	-		
110	12621-4471-0	フロート (ピンナシ)	1	-		
120	12621-4478-0	ピン (キャブレタ)	1	-		
130	12633-4473-0	フロートチャンバ アツシ	1	-		
140	13266-4474-0	フロートチャンバ - ハツキン	1	-		
150	EG756-4413-0	メインノズル	1	-		
155	EG021-4413-0	ノズル	1	-		
160	12307-4428-0	ハツキン	1	-		
170	12621-4482-0	ホルト	1	-		
180	03054-50408	ナベ コネジ	1	-		
190	12623-4451-2	チョークレバ - , コンブ	1	-		
200	12625-4436-0	スプリング	1	-		
210	12623-4466-0	リンク	1	-		
220	12271-4467-0	リンク 2	1	-		
230	EG741-4426-0	ジエツト (メイン, #91.3)	1	-		
240	E2121-4415-0	ジエツト (#180)	1	-		
245	EG741-4414-0	ジエツト (エア)	1	-		
250	12631-4422-0	アジヤスタ	1	-		
260	12621-4486-0	クリツブ	1	-		
270	12621-4457-0	リンク (キャブレタ)	1	-		
280	13941-4485-0	シール	1	-		

↔ 新旧部品兼用可; ≠ 新旧部品兼用不可; ← 新品は旧部品に兼用可; → 旧部品は新品に兼用可

0400 バルブ・ロッカアーム



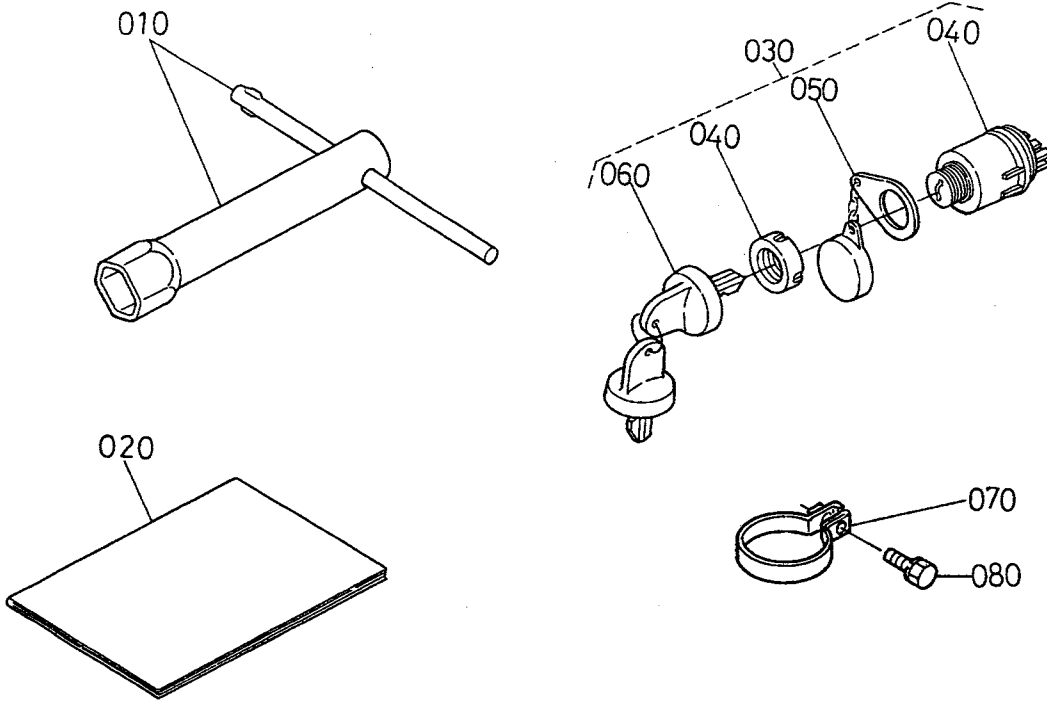
12623-035-10

A:GH250-E-GCLSY-CH2

図番	品番	部品名称	数量		互換性	備考
			A	B		
010	12622-1311-0	バルブ (インテイク)	1	-		
020	12627-1312-0	エキゾーストバルブ	1	-		
030	12627-1324-0	バルブ スプリング	2	-		
035	E4191-1315-0	シール (バルブステム)	1	-		
040	12627-1333-0	バルブスプリング リテーナ	2	-		
050	12627-1336-0	コッタ	2	-		
060	12627-1411-0	ロッカアーム	2	-		
070	12621-1423-0	ナット (チヨウセイ)	2	-		
080	15261-1424-0	ナット	2	-		
090	12627-1450-0	ヘッドカバー - コンブ	1	-		
100	12627-1452-0	ガスケット ヘッドカバー	1	-		
110	01202-50625	ホルト	6	-		
120	12621-1511-0	プッシュロッド	2	-		
130	12627-1514-2	プッシュロッド ガイド	1	-		
140	12627-9101-0	ホルト	2	-		
150	12627-1555-0	タレット	2	-		
160	12621-0551-2	プリーザチューブ	1	-		

← 新旧部品兼用可; ≠ 新旧部品兼用不可; < 新品は旧部品に兼用可; → 旧部品は新品に兼用可

0600 付属品



12659-051-10

A:GH250-E-GCLSY-CH2

図番	品番	部品名称	数量		互換性	備考
			A	B		
010	12645-9121-0	プラグボックス,アツシ	1	-		
020	E3131-8911-4	トリアツカイセツメイシヨ	1	-		
030	12461-6361-2	メ-ンスイッチアツシ	1	-		
040	54821-4121-0	メ-ンスイッチ	1	-		
050	44512-6815-0	スイッチキャップ	1	-		
060	54821-4122-4	メ-ンスイッチキー	2	-		
070	12635-1213-0	マフラバンド (12401)	1	-		
080	01020-50625	ホルト	1	-		

← 新旧部品兼用可 ; ≠ 新旧部品兼用不可 ; ← 新品は旧部品に兼用可 ; → 旧部品は新品に兼用可