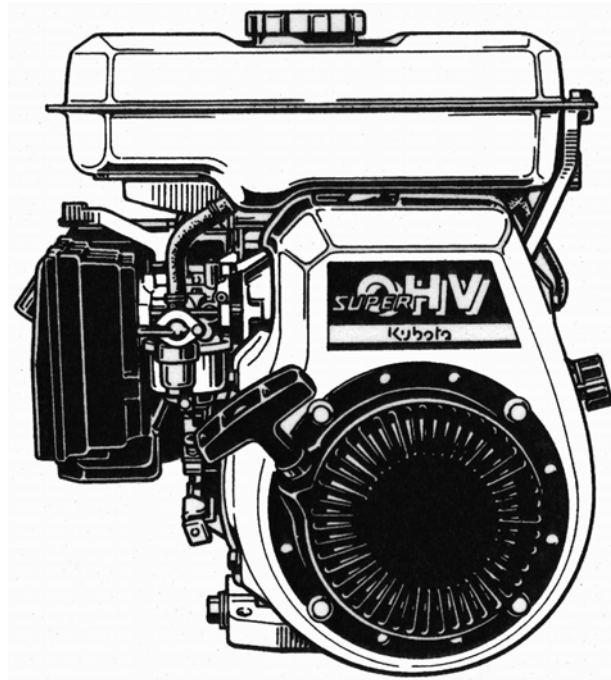


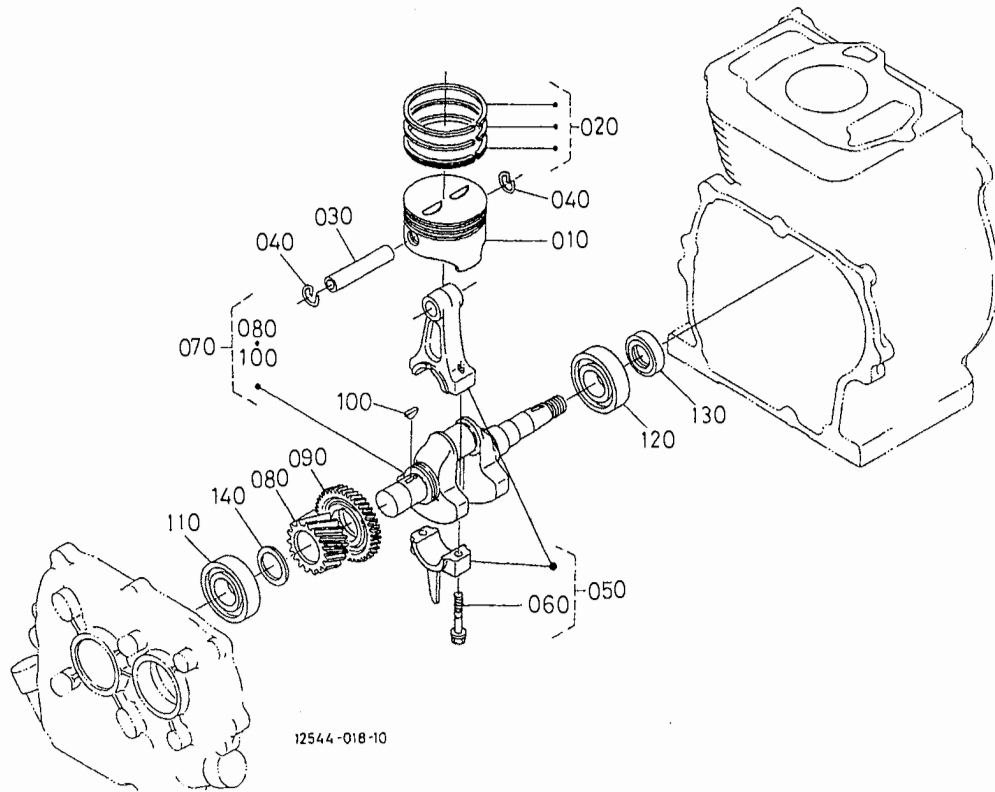
エンジン編

GH250-GCL-SY-CHI

ご注文の際は部品番号の前にZKをご記入下さい。



010301 ピストン・クランク軸

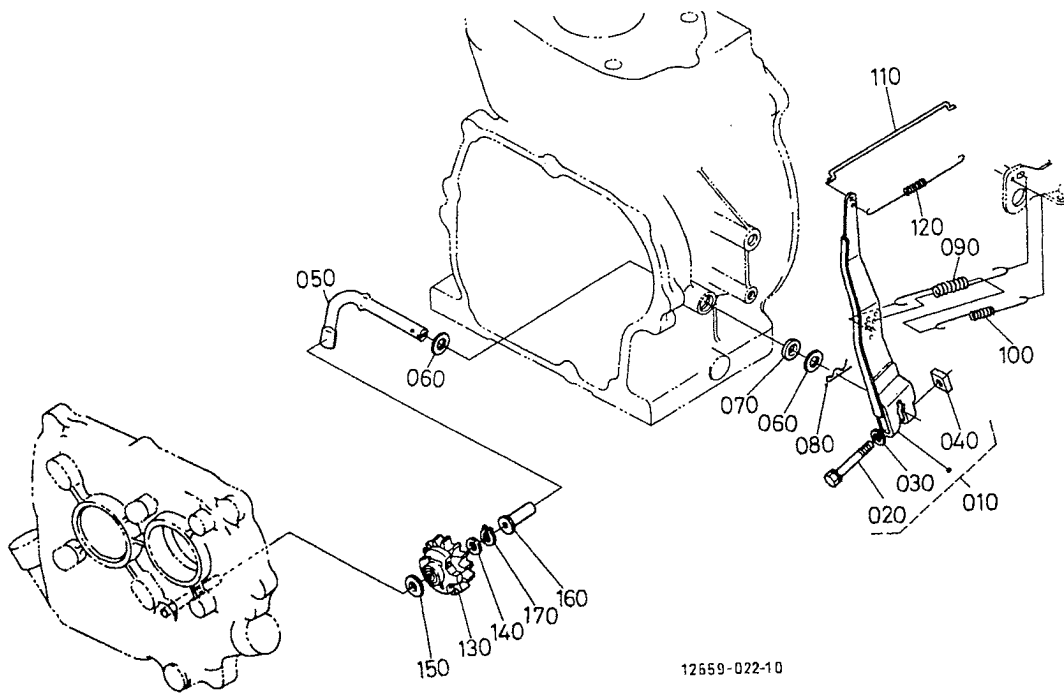


12544-018-10

A:GH250-SY B:GH250-SY-2 C:GH250-SY-5 D:GH250-SY2-6 E:GH250-SY-7 F:GH250-S-8

図番	品番	部品名称	数量						互換性	備考
			A	B	C	D	E	F		
010	12621-2113-0	ピストン	1	1	1	-	1	1	STD	
010	12621-2196-0	ピストン (0.25)	1	1	1	-	1	1	+0.25MM	
010	12621-2195-0	ピストン (0.5)	1	1	1	-	1	1	+0.50MM	
020	EG161-2105-0	ピストンリング, アツシ	1	1	1	-	1	1	STD	
020	EG161-2110-0	ピストンリング, アツシ(0.25)	1	1	1	-	1	1	+0.25MM	
020	EG161-2109-0	ピストンリング, アツシ(0.5)	1	1	1	-	1	1	+0.50MM	
030	12627-2131-0	ピストンピン	1	1	1	-	1	1		
040	13961-2133-0	ピストンピンメウ	2	2	2	-	2	2		
050	12627-2201-0	コネクティングロッドアツシ	1	1	1	-	1	1	STD	
050	12627-2205-0	コネクティングロッドアツシ0.25	1	1	1	-	1	1	-0.25MM	
050	12627-2206-0	コネクティングロッドアツシ0.5	1	1	1	-	1	1	-0.50MM	
060	12627-2214-0	ロッドボルト	2	2	2	-	2	2		
070	12545-2304-0	クランクシャフト, アツシ	1	1	1	-	1	1		
080	13961-2411-0	クランクキヤ-	1	1	1	-	1	1		
090	13968-2644-0	バランスキヤ- 1	1	1	1	-	1	1		
100	12181-9524-0	パンケツキ-	1	1	1	-	1	1		
110	12621-1630-0	ホ-ルハアリンク	1	1	1	-	1	1		
120	08103-06306	ホ-ルハアリンク	1	1	1	-	1	1		
130	E3131-2355-0	オイルシール	1	1	1	-	1	1		
140	13641-2368-0	シム 20	1	1	1	-	1	1	0.20MM	
140	13641-1655-0	シム 25	1	1	1	-	1	1	0.25MM	
140	13641-2362-0	シム 30	1	1	1	-	1	1	0.30MM	
140	13641-1656-0	シム 35	1	1	1	-	1	1	0.35MM	
140	13641-2363-0	シム 40	1	1	1	-	1	1	0.40MM	
140	12621-1660-0	シム(45)	1	1	1	-	1	1	0.45MM	
140	13641-2365-0	クランクシム	1	1	1	-	1	1	0.50MM	
140	12621-2368-0	シム(55)	1	1	1	-	1	1	0.55MM	
140	12621-2369-0	シム(60)	1	1	1	-	1	1	0.60MM	

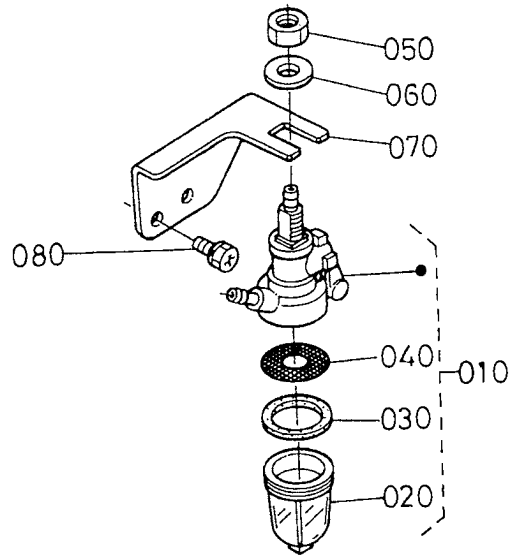
020001 ガバナ



A:GH250-SY B:GH250-SY-2 C:GH250-SY-5 D:GH250-SY2-6 E:GH250-SY-7 F:GH250-S-8

図番	品番	部品名称	数量						互換性	備考
			A	B	C	D	E	F		
010	12621-5602-4	レバー, アツシ(カバナ)	1	1	1	-	1	1		
020	01123-50835	ホルト	1	1	1	-	1	1		
030	04012-50080	ヒラ サカネ	1	1	1	-	1	1		
040	13961-9202-0	ナット	1	1	1	-	1	1		
050	12627-5610-0	カバナレバー-シャフト アツシ	1	1	1	-	1	1		
050	12627-5614-2	シャフト(カバナレバー-)	1 ~A62480	1 ~A62480	1 ~A62480	-	1 ~A62480	1 ~A62480		
060	04013-50080	ヒラ サカネ	2 A62481~	2 A62481~	2 A62481~	-	2 A62481~	2 A62481~		
070	13641-5624-0	ハツキン	1	1	1	-	1	1		
080	05515-50800	スナツワ ヒツ	1	1	1	-	1	1		
090	12621-5641-0	カバナスワリンク(1)	1	1	1	-	1	1		
100	12621-5642-0	カバナスワリンク(2)	1	1	1	-	1	1		
110	12623-5635-0	カバナナット	1	1	1	-	1	1		
120	12627-5639-0	ロッド スワリンク	1	1	1	-	1	1		
130	13961-5529-0	カバナナキヤ- コツワ	1	1	1	-	1	1		
140	13641-5533-3	サカネ 1	1	1	1	-	1	1		
150	13641-5534-2	サカネ 2	1	1	1	-	1	1		
160	13961-5545-0	カバナ スリ-フ	1	1	1	-	1	1		
170	13641-5536-3	ストロウ	1	1	1	-	1	1		

020101 燃料フィルタ

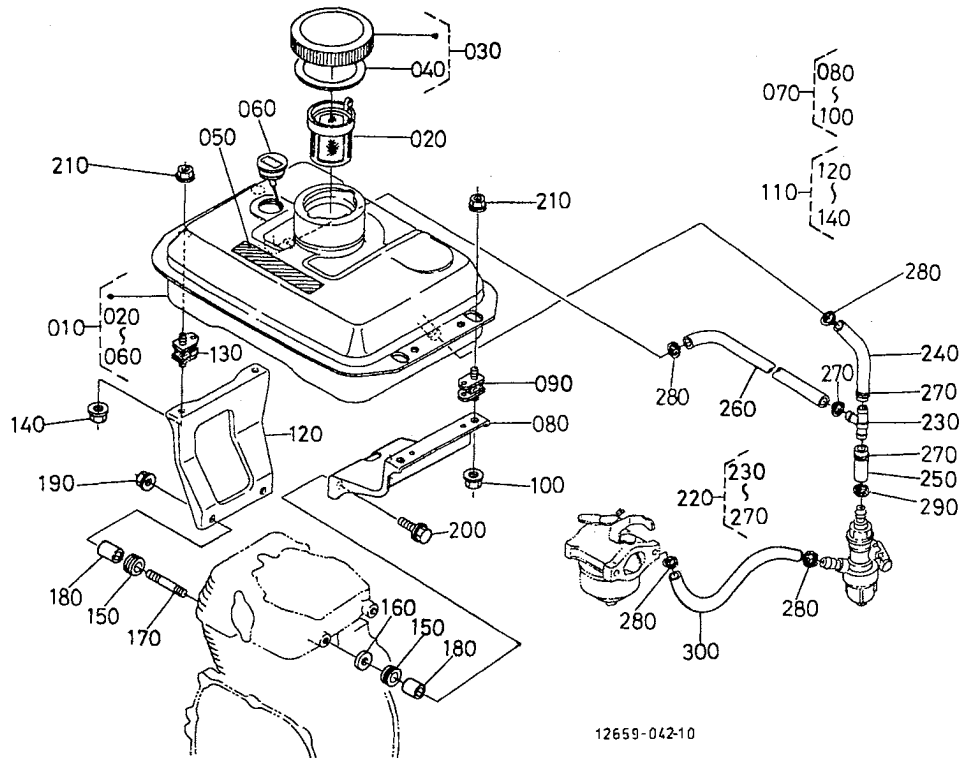


12659-023-10

A:GH250-SY B:GH250-SY-2 C:GH250-SY-5 D:GH250-SY2-6 E:GH250-SY-7 F:GH250-S-8

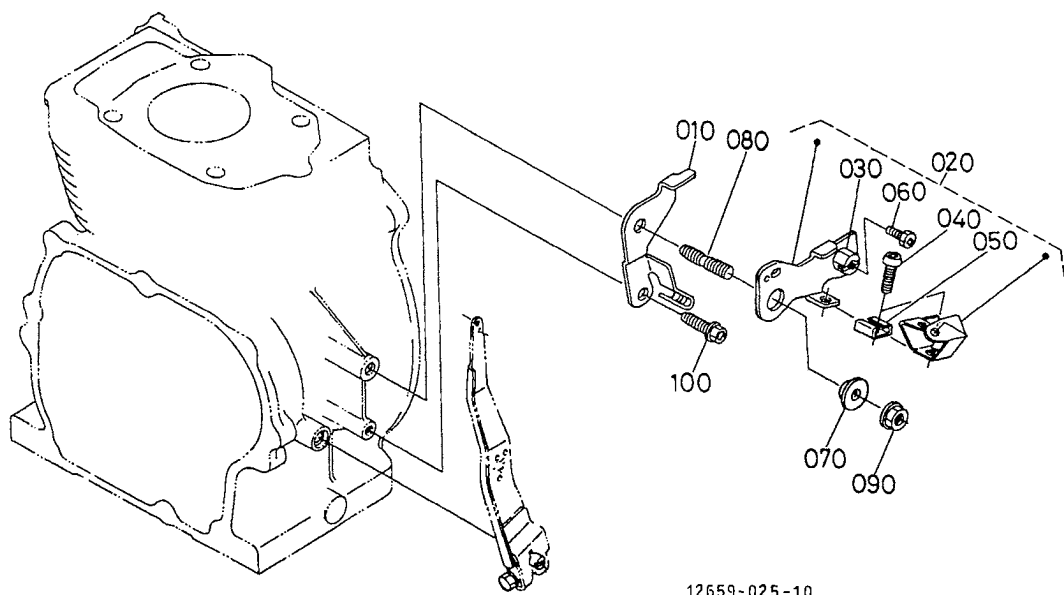
図番	品番	部品名称	数量						互換性	備考
			A	B	C	D	E	F		
010	12366-4301-0	フューエルフィルタ アツツ	1	1	1	1	-	-		
020	12454-4313-0	フィルタ ホット	1	1	1	1	-	-		
030	12866-4314-0	パッキン	1	1	1	1	-	-		
040	12866-4316-0	フィルタ エlement	1	1	1	1	-	-		
050	02172-50120	ナット	1	1	1	1	-	-		
060	04013-50120	ヒラ ヴァカネ	1	1	1	1	-	-		
070	12673-4343-0	フューエルフィルタ ホット	1	1	1	1	-	-		
080	01202-50612	ボルト	2	2	2	2	-	-		

020201 燃料タンク



A:GH250-SY B:GH250-SY-2 C:GH250-SY-5 D:GH250-SY2-6 E:GH250-SY-7 F:GH250-S-8

図番	品番	部品名称	数量						互換性	備考
			A	B	C	D	E	F		
010	12636-4101-3	フューエルタンク, アツツ(L, 7才19)	1	1	-	-	-	-		
010	12634-4101-8	フューエルタンク, アツツ	-	-	1	-	-	-		
020	12641-4135-0	フューエル フィルタ	1	1	-	-	-	-		
020	12641-4137-0	フューエルフィルタ	-	-	1	-	-	-		
030	12641-4120-0	キャップ, アツツ(フューエルタンク)	1	1	1	-	-	-		
040	12641-4134-0	ガスケット(タンクキャップ)	1	1	1	-	-	-		
050	13387-8721-3	チユウイラハル	1	1	1	-	-	-		
060	12511-4170-3	フューエルレハルケ-ツ アツツ	1	1	1	-	-	-		
070	12621-4105-0	アラケツト, アツツ(1, タンク)	1	1	1	-	-	-		
080	12621-4113-4	アラケツト (1, フューエルタンク)	1	1	1	-	-	-		
090	13961-4141-2	ホウシツ コム	2	2	2	-	-	-		
100	02751-50060	フランジナツト	2	2	2	-	-	-		
110	12621-4107-0	アラケツト, アツツ(2, タンク)	1	1	1	-	-	-		
120	12621-4114-4	アラケツト (2, フューエルタンク)	1	1	1	-	-	-		
130	13961-4141-2	ホウシツ コム	2	2	2	-	-	-		
140	02751-50060	フランジナツト	2	2	2	-	-	-		
150	12621-4142-0	ケツシヨシ(コム)	4	4	4	-	-	-		
160	12621-9402-0	ヒラサカネ	2	2	2	-	-	-		
170	01518-50816	スタツト	2	2	2	-	-	-		
180	12201-5724-0	カテ	4	4	4	-	-	-		
190	02751-50080	フランジナツト	2	2	2	-	-	-		
200	01754-50820	フランジホルト	2	2	2	-	-	-		
210	02751-50060	フランジナツト	4	4	4	-	-	-		
220	12634-4230-3	Tカクツキテ, アツツ	1	1	1	-	-	-		
230	12673-4236-0	Tカクツキテ	1	1	1	-	-	-		
240	09661-60140	フューエル ハイフ	1	1	1	-	-	-	φ6×φ10×140L	
250	09661-60035	フューエル チューブ	1	1	1	-	-	-	φ6×φ10×35L	
260	09661-60380	フューエルチューブ	1	1	1	-	-	-	φ6×φ10×380L	
270	E2111-4237-0	ホ-スクラソフ (ハネツキ, 10)	5	5	5	-	-	-		
280	E2111-4237-0	ホ-スクラソフ (ハネツキ, 10)	4	4	4	-	-	-		

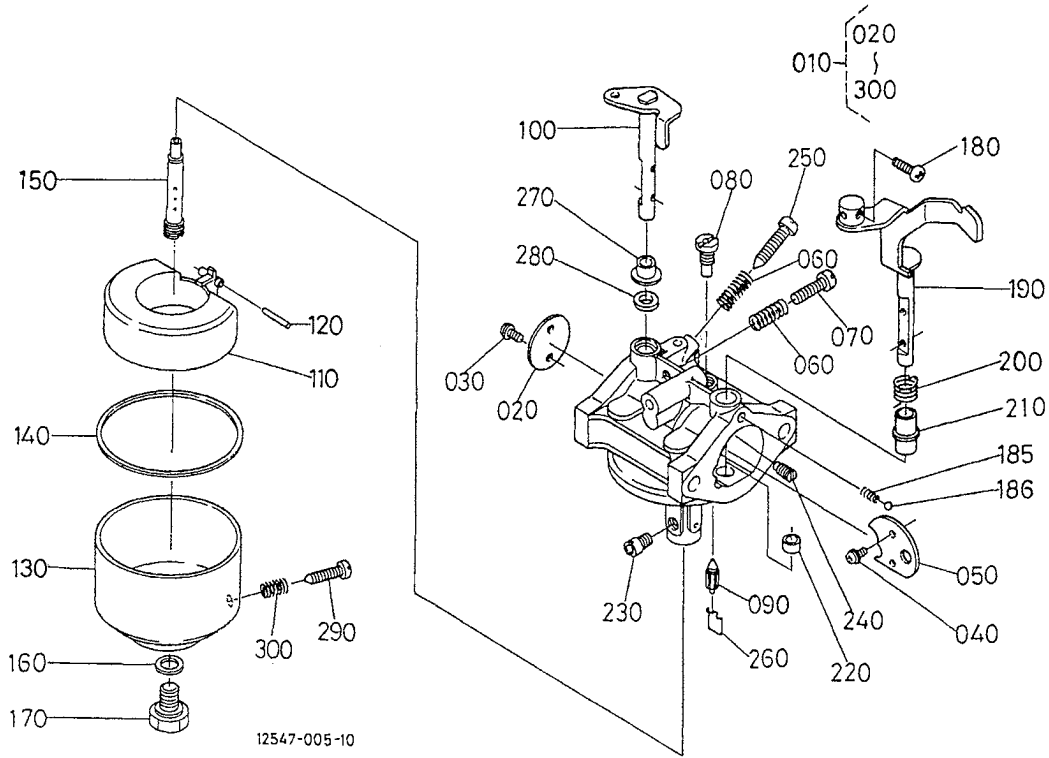


12659-025-10

A:GH250-SY B:GH250-SY-2 C:GH250-SY-5 D:GH250-SY2-6 E:GH250-SY-7 F:GH250-S-8

図番	品番	部品名称	数量						互換性	備考
			A	B	C	D	E	F		
010	12641-5711-2	コントロールプレート	1	1	1	1	1	1		
020	12634-5704-0	コントロールレバーアタッチ	1	1	1	1	1	1		
030	13901-5746-0	レバーストップメカナク	1	1	1	1	1	1		
040	03054-50520	ピン コネクト	1	1	1	1	1	1		
050	12643-5719-0	リンク スライド	1	1	1	1	1	1		
060	01222-50612	ピン	1	1	1	1	1	1		
070	12212-5765-0	スライド、カー	1	1	1	1	1	1		
080	13961-9155-0	ストップ	1	1	1	1	1	1		
090	02751-50080	フランジナット	1	1	1	1	1	1		
100	13901-9102-0	ピン	1	1	1	1	1	1		

020401 気化器分解

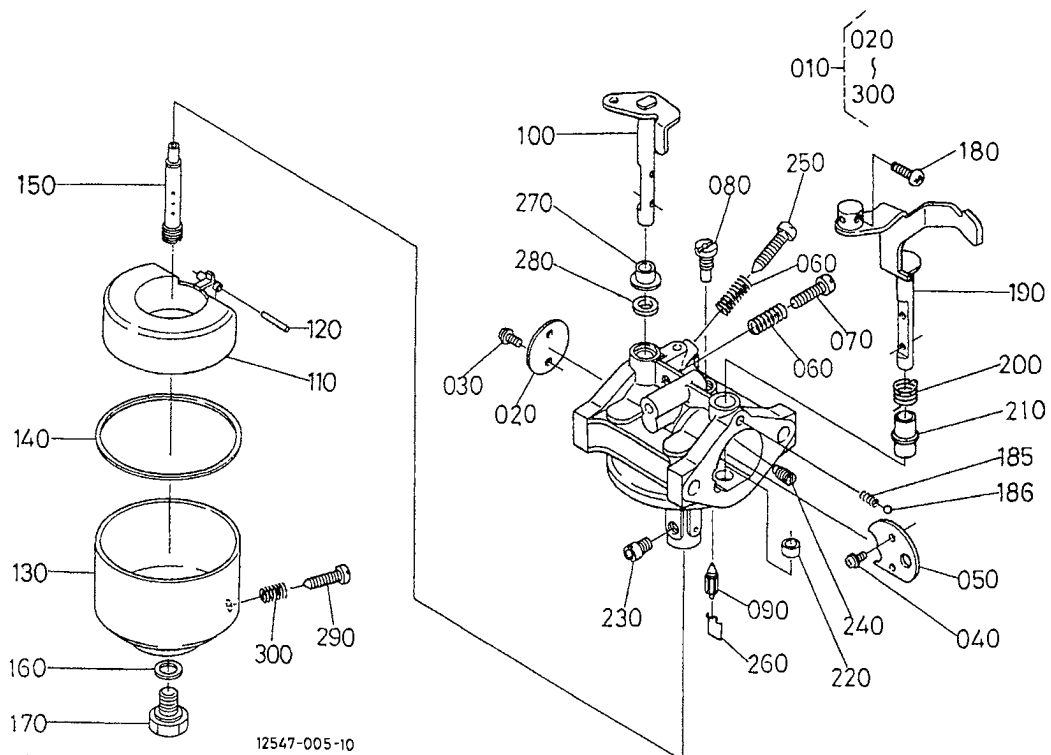


12547-005-10

A:GH250-SY B:GH250-SY-2 C:GH250-SY-5 D:GH250-SY2-6 E:GH250-SY-7 F:GH250-S-8

図番	品番	部品名称	数量						互換性	備考
			A	B	C	D	E	F		
010	12634-4401-4	キャブレタ, アツシ	1	1	1	-	1	-		
020	12622-4432-0	スロツトバルブ	1	1	1	-	1	-		
030	13941-4434-0	スロツトリンクワッシャク口スクリユ	2	2	2	-	2	-		
040	13941-4455-0	スロツトリンクワッシャク口スクリユ	2	2	2	-	2	-		
050	12621-4453-0	チヨクバルブ (キャブレタ)	1	1	1	-	1	-		
060	12641-4421-0	スロツトリンク	2	2	2	-	2	-		
070	12154-4423-0	アイドゥル スクリユ	1	1	1	-	1	-		
080	13941-4418-0	ハ°イロツトシツエツト	1	1	1	-	1	-		
090	12621-4484-0	ニードルバルブアツシ(キャブレタ)	1	1	1	-	1	-		
100	12622-4430-0	スロツトバルブアツシ-A	1	1	1	-	1	-		
110	12621-4471-0	フロート	1	1	1	-	1	-		
120	12641-4478-0	ピョ (キャブレタ)	1	1	1	-	1	-		
130	12622-4473-0	フロートホッテ-A	1	1	1	-	1	-		
140	13266-4474-0	フロート チヤンバ- ハ°ツキ	1	1	1	-	1	-		
150	12621-4412-0	メソノスル (キャブレタ)	1	1	1	-	1	-		
160	12307-4428-0	ハ°ツキ	1	1	1	-	1	-		
170	12622-4428-0	ホルト	1	1	1	-	1	-		
180	03054-50408	ナハ° ヌネシ	1	1	1	-	1	-		
185	13581-4424-0	スロツトリンク	1	1	1	-	1	-		
186	13581-9713-0	スチル ホール	1	1	1	-	1	-		
190	12623-4451-2	チヨクバルブ, コソフ	1	1	1	-	1	-		
200	12623-4456-0	スロツトリンク	1	1	1	-	1	-		
210	12623-4486-0	リンク	1	1	1	-	1	-		
220	12271-4467-0	リンク2	1	1	1	-	1	-		
230	12622-4426-0	シツエツト(メイン)	1	1	1	-	1	-		
240	12621-4415-0	イフシツエツト (キャブレタ)	1	1	1	-	1	-		
250	12641-4422-0	アツシヤタ	1	1	1	-	1	-		
260	12621-4486-0	クリツフ	1	1	1	-	1	-		
270	12621-4457-0	リンク (キャブレタ)	1	1	1	-	1	-		
280	13941-4485-0	シール	1	1	1	-	1	-		

020401 気化器分解

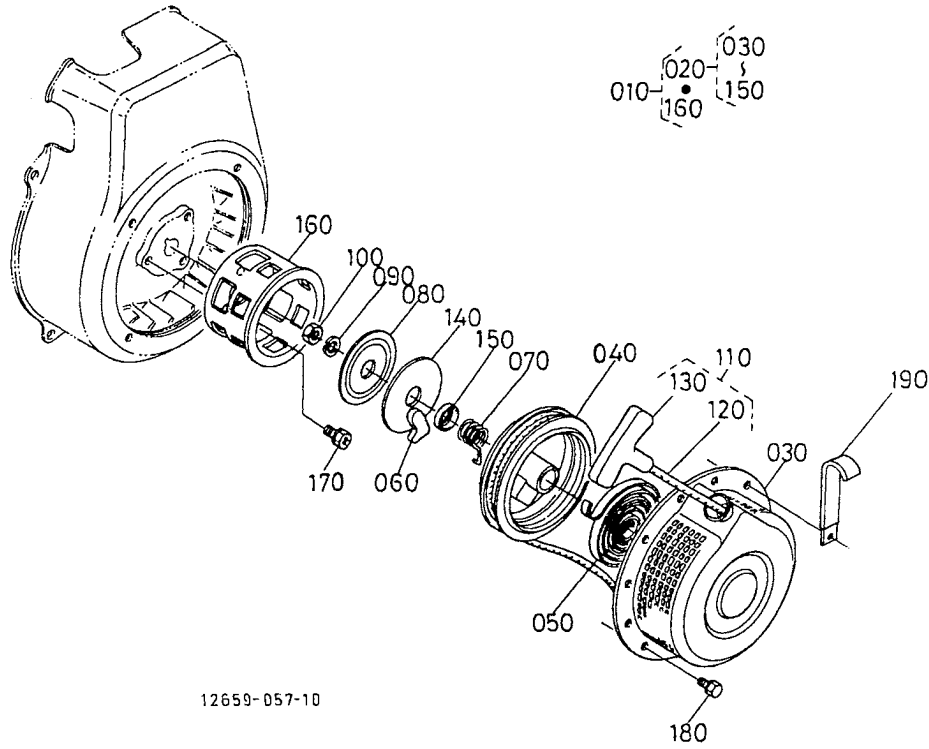


A:GH250-SY B:GH250-SY-2 C:GH250-SY-5 D:GH250-SY2-6 E:GH250-SY-7 F:GH250-S-8

図番	品番	部品名称	数量						互換性	備考
			A	B	C	D	E	F		
290	13941-4483-0	ドレシ スクリ	1	1	1	-	1	-		
300	13941-4481-0	ｽﾌﾟﾘﾝｸﾞ	1	1	1	-	1	-		

0300 リコイルスタータ [旧]

機番 [A:~550302, C:~550208]

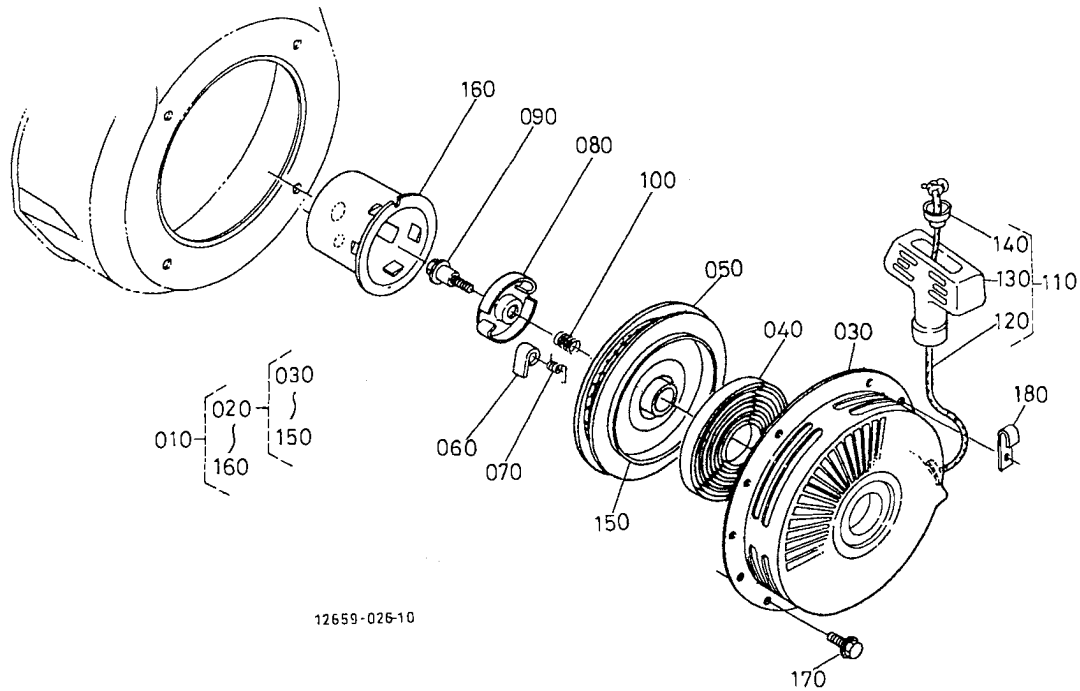


A:GH250-SY B:GH250-SY-2 C:GH250-SY-5 D:GH250-SY2-6 E:GH250-SY-7 F:GH250-S-8

図番	品番	部品名称	数量						互換性	備考
			A	B	C	D	E	F		
010	12521-6101-0	リコイルスタータ アツシ	1	-	1	-	-	-		
020	13961-6108-0	リコイルスタータ サワア アツシ	1	-	1	-	-	-		
030	13961-6151-0	スタータケース コンブ	1	-	1	-	-	-		
040	13961-6152-0	リール フレート	1	-	1	-	-	-		
050	13961-6154-0	スリイアル スプリング	1	-	1	-	-	-		
060	13961-6153-0	ラチェット コンプリート	1	-	1	-	-	-		
070	13961-6163-0	フリクション スプリング	1	-	1	-	-	-		
080	13961-6162-0	フリクション フレート	1	-	1	-	-	-		
090	04512-60080	ハネ サガキ	1	-	1	-	-	-		
100	02112-50080	ナット	1	-	1	-	-	-		
110	13961-6109-0	ロープ アツシ	1	-	1	-	-	-		
120	13961-6165-0	スタータ ロープ	1	-	1	-	-	-		
130	13961-6167-0	スタータ ノブ	1	-	1	-	-	-		
140	13961-6168-0	スライト フレート	1	-	1	-	-	-		
150	13961-6169-0	スプリング ガハ	1	-	1	-	-	-		
160	13961-6174-0	スタータ フーリ	1	-	1	-	-	-		
170	01123-50814	サガキネツキボルト	3	-	3	-	-	-		
180	01202-50610	ボルト	4	-	4	-	-	-		
190	15272-6758-0	コード クラソフ	1	-	1	-	-	-		

030001 リコイルスタータ [新]

機番 [A:550303~, C:550209~]

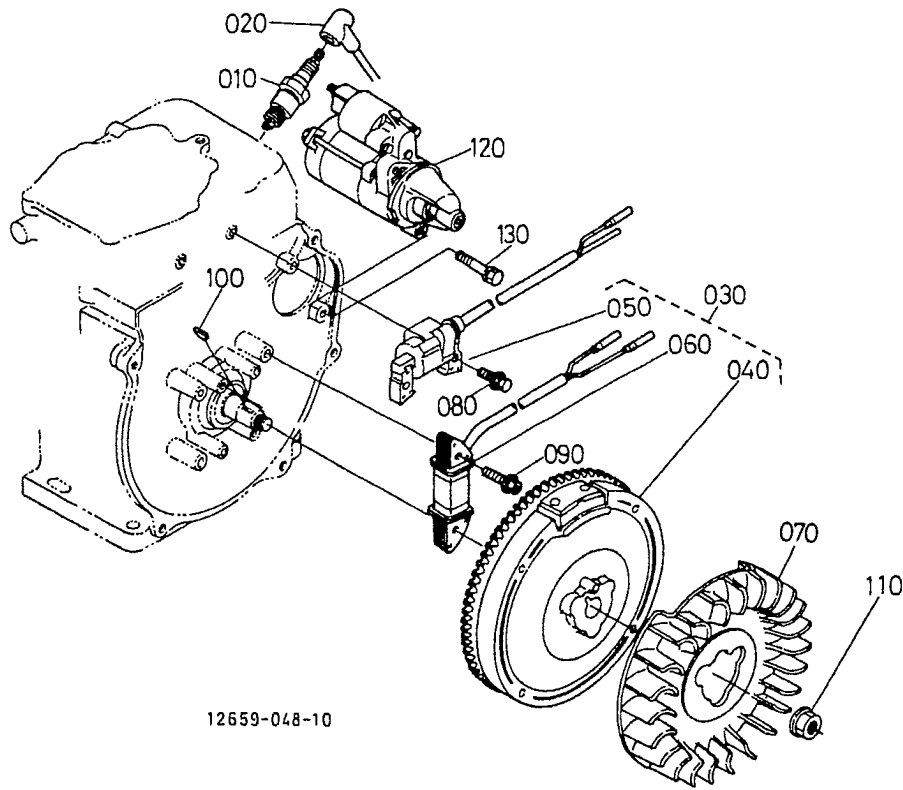


12659-026-10

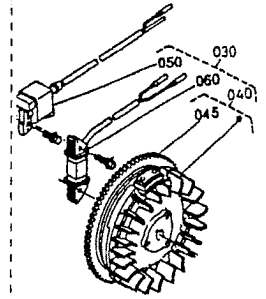
A:GH250-SY B:GH250-SY-2 C:GH250-SY-5 D:GH250-SY2-6 E:GH250-SY-7 F:GH250-S-8

図番	品番	部品名称	数量						互換性	備考
			A	B	C	D	E	F		
010	12669-6101-0	リコイルスタータ, アツツ	1	1	1	-	-	-	3	
010	12621-6101-0	リコイルスタータ, アツツ	~550822	~550030	~550295	-	-	-		
010	12669-6101-0	リコイルスタータ, アツツ	-	-	-	1	-	-		
020	E6101-6108-0	リコイルスタータ サフ アツツ	1	1	1	1	-	-		
030	E6101-6155-0	ケ-ス(リコイルスタータ)	1	1	1	1	-	-		
040	12647-6154-0	スハ°イラム スフ リンカ	1	1	1	1	-	-		
050	E6101-6152-0	リール	1	1	1	1	-	-		
060	13902-6153-0	クロー	2	2	2	2	-	-		
070	13626-6163-0	トクハネ	2	2	2	2	-	-		
080	13955-6162-0	リテーナ	1	1	1	1	-	-		
090	12763-6187-0	センタネジ	1	1	1	1	-	-		
100	13626-6185-0	ブレイキ ハネ	1	1	1	1	-	-		
110	12004-6109-0	ロ-フ アツツ	1	1	1	1	-	-		
120	12004-6165-0	ロ-フ	1	1	1	1	-	-		
130	12521-6167-0	ハツトル	1	1	1	1	-	-		
140	12184-6171-0	ホキヨウカシ	1	1	1	1	-	-		
150	12647-6160-0	スフ リンカ ケ-ス	1	1	1	1	-	-		
160	12669-6174-0	スター, フ-リ	1	1	1	-	-	-	3	
160	12621-6174-0	スター, フ-リ	~550822	~550030	~550295	-	-	-		
160	12669-6174-0	スター, フ-リ	550823	550031	550296	1	-	-		
170	01754-50608	フレンジーホルト	4	4	4	4	-	-		
180	15272-6758-0	コート クラツフ	1	1	1	1	-	-		

030301 フライホイール・点火装置 (S形)



12659-048-10



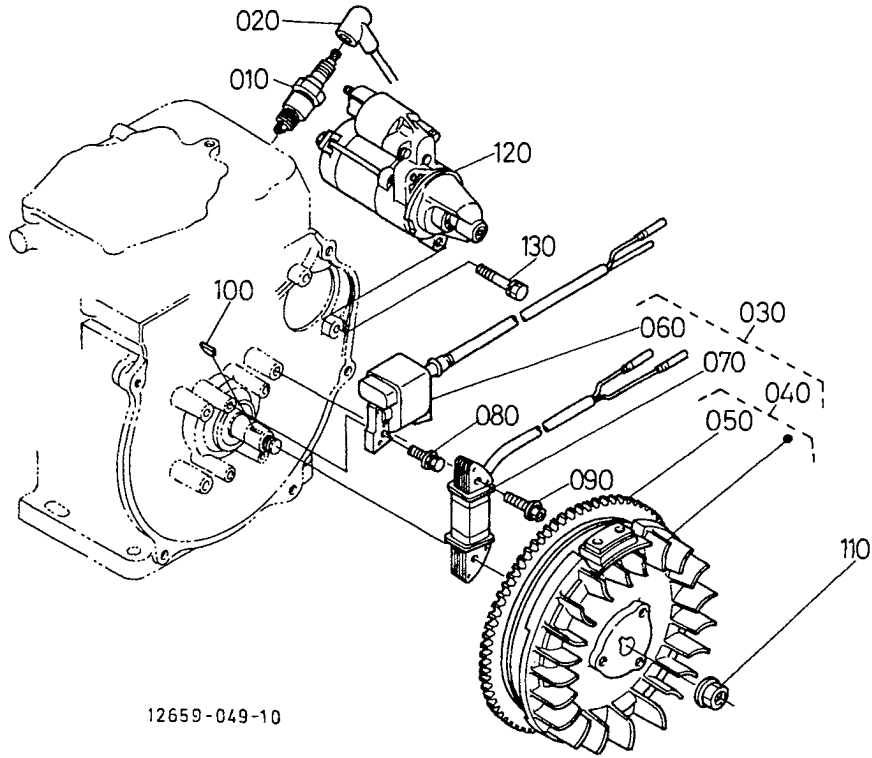
12659-804-10

- 030 12634-6701-0
- 040 12634-6703-0
- 045 12461-6382-0

A:GH250-SY B:GH250-SY-2 C:GH250-SY-5 D:GH250-SY2-6 E:GH250-SY-7 F:GH250-S-8

図番	品番	部品名称	数量						互換性	備考
			A	B	C	D	E	F		
010	13902-6771-0	スパークプラグ	1							
020	13921-6772-0	スパークプラグキャップ	1	1	1					
030	12634-6701-0	フライホイールマグネットアツシ 3A	1 ~550822	1 ~550030	1 ~550295					
030	12634-6745-0	フライホイールマグネット, アツシ	1 550823	1 ~550031	1 ~550296					3
040	12634-6703-0	フライホイールコップ	1 ~550822	1 ~550030	1 ~550295					3
040	12634-6704-0	フライホイール, コップ	1 550823	1 ~550031	1 ~550296					3
045	12461-6382-0	リンクキャー	1 ~550822	1 ~550030	1 ~550295					
050	12623-6705-0	トランススタイクナイタユニット	1	1	1					
060	12623-6707-0	チャーシコイル	1	1	1					
070	12621-6802-0	アツシ(ヒタリ)	1 550823	1 ~550031	1 ~550296					
080	13801-9112-0	ボルト	2	2	2					
090	13621-9121-0	ボルト	2	2	2					
100	12331-9523-0	リンクツキ	1	1	1					
110	12331-6735-0	フライホイールナット	1	1	1					
120	12623-6301-0	ヒルスターアツシ	1	1	1					
130	01123-50830	ボルト	2	2	2					

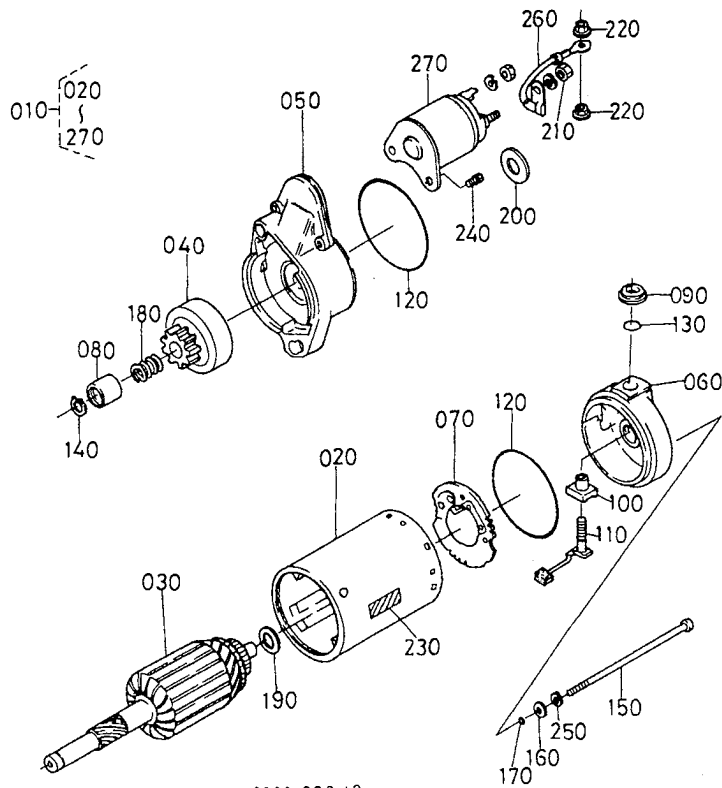
030303 フライホイール・点火装置 (S形)



A:GH250-SY B:GH250-SY-2 C:GH250-SY-5 D:GH250-SY2-6 E:GH250-SY-7 F:GH250-S-8

図番	品番	部品名称	数量						互換性	備考
			A	B	C	D	E	F		
010	13902-6771-0	スパークプラグ	-	-	-	1	-	-		
020	13921-6772-0	スパークプラグキャップ	-	-	-	1	-	-		
030	12634-6701-3	フライホイールネットアツシ 3A	-	-	-	1	-	-		
040	12634-6703-0	フライホイールコップ	-	-	-	1	-	-		
050	12461-6382-0	リンクギヤ	-	-	-	1	-	-		
060	12623-6705-0	トランスミッションブレイクプレート	-	-	-	1	-	-		
070	12623-6707-0	カムシャフト	-	-	-	1	-	-		
080	13801-9112-0	ボルト	-	-	-	2	-	-		
090	13621-9121-0	ボルト	-	-	-	2	-	-		
100	12331-9523-0	リンクツキ	-	-	-	1	-	-		
110	12331-6735-0	フライホイールナット	-	-	-	1	-	-		
120	12623-6301-0	セルスターターアツシ	-	-	-	1	-	-		
130	01123-50830	ボルト	-	-	-	2	-	-		

0304 スタータ分解

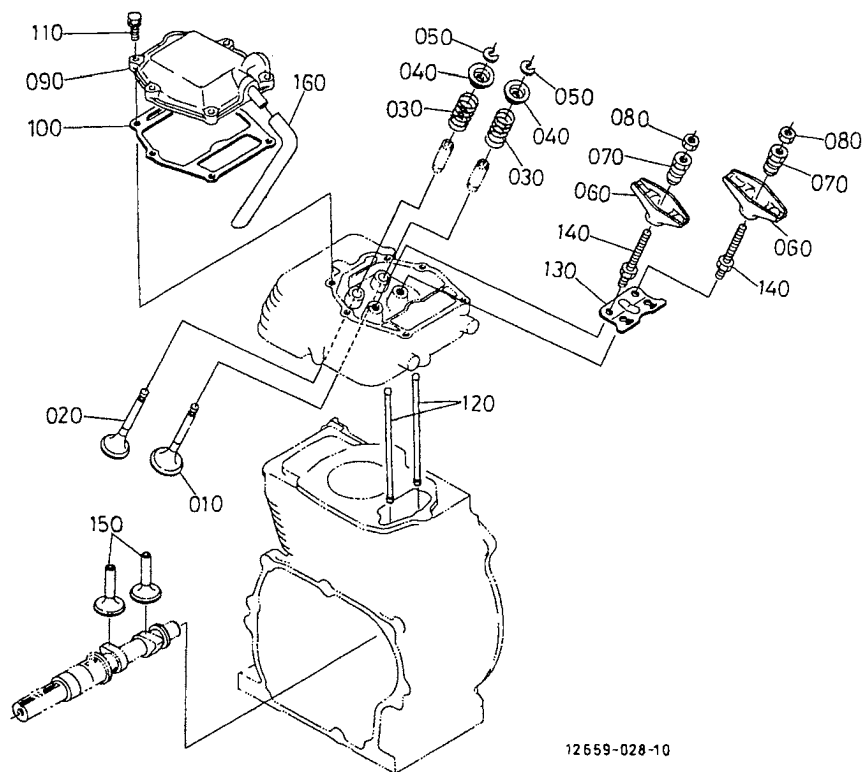


12622-008-10

A:GH250-SY B:GH250-SY-2 C:GH250-SY-5 D:GH250-SY-2-6 E:GH250-SY-7 F:GH250-S-8

図番	品番	部品名称	数量						互換性	備考
			A	B	C	D	E	F		
010	12623-6301-0	ヒルスターキ アツシ	1	1	1	1	1	1		
020	12234-6320-2	ヨーク アツシ	1	1	1	1	1	1		
030	13968-6307-0	アマチヤ アツシ	1	1	1	1	1	1		
040	13968-6304-0	クラツチ サフ アツシ	1	1	1	1	1	1		
050	13968-6303-0	ハウシ"ソク" アツシ	1	1	1	1	1	1		
060	12234-6345-2	フレム アツシ	1	1	1	1	1	1		
070	13968-6338-0	ホルサ" アツシ	1	1	1	1	1	1		
080	12234-6346-0	ピ"ニオン ストリア" ナツト	1	1	1	1	1	1		
090	12234-6324-2	ア"ツシ	1	1	1	1	1	1		
100	12234-6325-2	ア"ツシ	1	1	1	1	1	1		
110	12654-6336-0	ア"ラツサフ" アツシ	1	1	1	1	1	1		
120	12234-6378-0	オー"リツカ"	2	2	2	2	2	2		
130	12234-6379-2	オー"リツカ"	1	1	1	1	1	1		
140	12234-6322-0	スナツア"リツカ"	1	1	1	1	1	1		
150	12234-6332-0	スル"ホルト	2	2	2	2	2	2		
160	12234-6341-0	ワツシヤ	2	2	2	2	2	2		
170	12234-6380-0	オー"リツカ"	2	2	2	2	2	2		
180	13968-6349-0	スア"リツカ"	1	1	1	1	1	1		
190	13351-6342-0	ワツシヤ	2	2	2	2	2	2		
200	12234-6343-0	ワツシヤ	1	1	1	1	1	1		
210	14182-9203-0	ナツト	1	1	1	1	1	1		
220	12234-9202-0	ナツト	2	2	2	2	2	2		
230	13968-6392-2	ネ"ム フ"レート	1	1	1	1	1	1		
240	12234-6314-0	スクリ	2	2	2	2	2	2		
250	12234-9411-0	ハ"ネサ"カ"ネ	2	2	2	2	2	2		
260	13968-6375-0	ス"キ"ワイヤ	1	1	1	1	1	1		
270	12264-6308-0	コンタ"ク"アツシ	1	1	1	1	1	1		

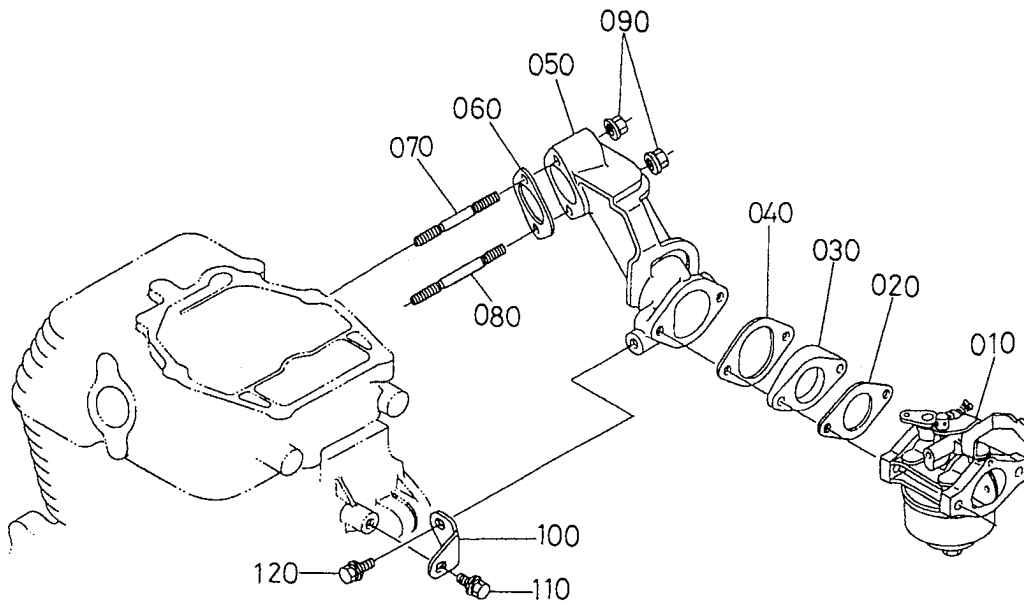
0400 バルブ・ロッカーム



A:GH250-SY B:GH250-SY-2 C:GH250-SY-5 D:GH250-SY2-6 E:GH250-SY-7 F:GH250-S-8

図番	品番	部品名称	数量						互換性	備考
			A	B	C	D	E	F		
010	12622-1311-0	ハニワ(インテイク)	1	1	1	1	1	1		
020	12627-1312-0	エキシーストハニワ	1	1	1	1	1	1		
030	12627-1324-0	ハニワ スワリンク	2	2	2	2	2	2		
040	12627-1333-0	ハニワ スワリンク リテーナ	2	2	2	2	2	2		
050	12627-1336-0	コック	2	2	2	2	2	2		
060	12627-1411-0	ロツカ アーム	2	2	2	2	2	2		
070	12621-1423-0	ナツト(チヨウセイ)	2	2	2	2	2	2		
080	15261-1424-0	ナツト	2	2	2	2	2	2		
090	12627-1450-0	ハツト カハ-コツコ	1	1	1	1	1	1		
100	12627-1452-0	カ スケツト ハツト カハ-	1	1	1	1	1	1		
110	01202-50625	ホルト	6	6	6	6	6	6		
120	12621-1511-0	ワ ッシロツト	2	2	2	-	2	2		
120	12631-1511-0	ワ ッシロ ツツ	-	-	-	2	-	-		
130	12627-1514-2	ワ ッシロツト カイト	1	1	1	1	1	1		
140	12627-9101-0	ホルト	2	2	2	2	2	2		
150	12627-1555-0	タハ ッツ	2	2	2	2	2	2		
160	12621-0551-2	ワ-リ-サ チ1-7	1	1	1	1	1	1		

0401 吸気管

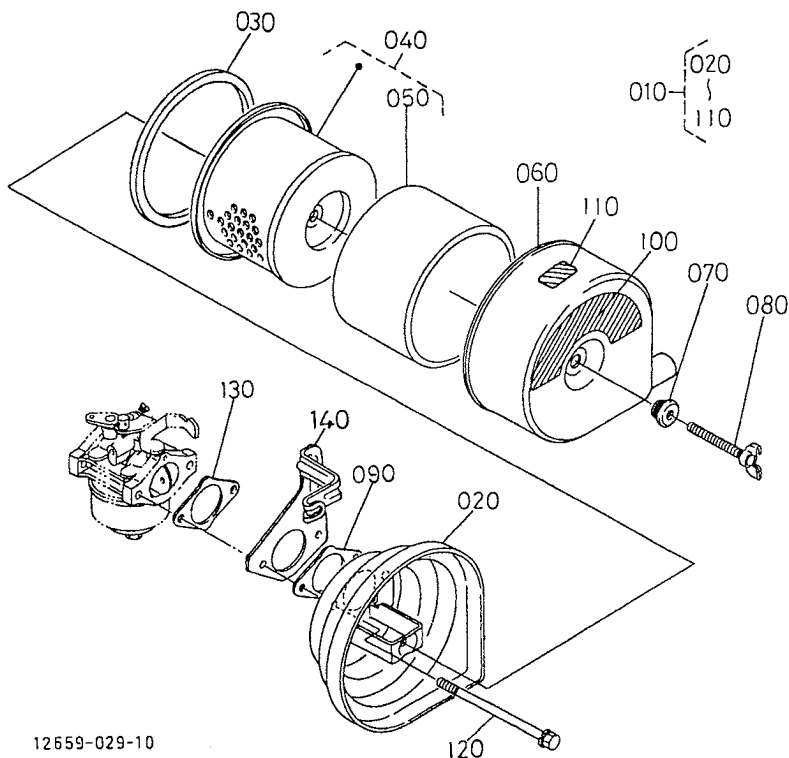


12659-030-10

A:GH250-SY B:GH250-SY-2 C:GH250-SY-5 D:GH250-SY2-6 E:GH250-SY-7 F:GH250-S-8

図番	品番	部品名称	数量						互換性	備考
			A	B	C	D	E	F		
010	12634-4401-4	キャブレタ, アツツ	1	1	1	-	1	-		
010	12544-4401-0	キャブレタ アツツ	-	-	-	1	-	-		
010	12623-4401-4	キャブレタ, アツツ	-	-	-	-	-	1		
020	E3511-4611-0	カ"スケット(キャブレタ)	1	1	1	1	1	1		
030	12627-4615-0	インシュレータ	1	1	1	1	1	1		
040	12621-4616-0	カ"スケット(インシュレータ)	1	1	1	1	1	1		
050	12628-1181-0	インテイクエルホ"	1	1	1	1	1	1		
060	12627-1182-0	カ"スケット インテイクエルホ"	1	1	1	1	1	1		
070	12627-9151-0	スタツト(1)	1	1	1	1	1	1		
080	12627-9152-0	スタツト(2)	1	1	1	1	1	1		
090	02751-50080	フランジナツト	2	2	2	2	2	2		
100	12643-1179-0	インテイクエルホ"ステー	1	1	1	1	1	1		
110	13901-9102-0	ホルト	1	1	1	1	1	1		
120	01025-50614	ホルト	1	1	1	1	1	1		

140301 エアークリーナ (ダブル)

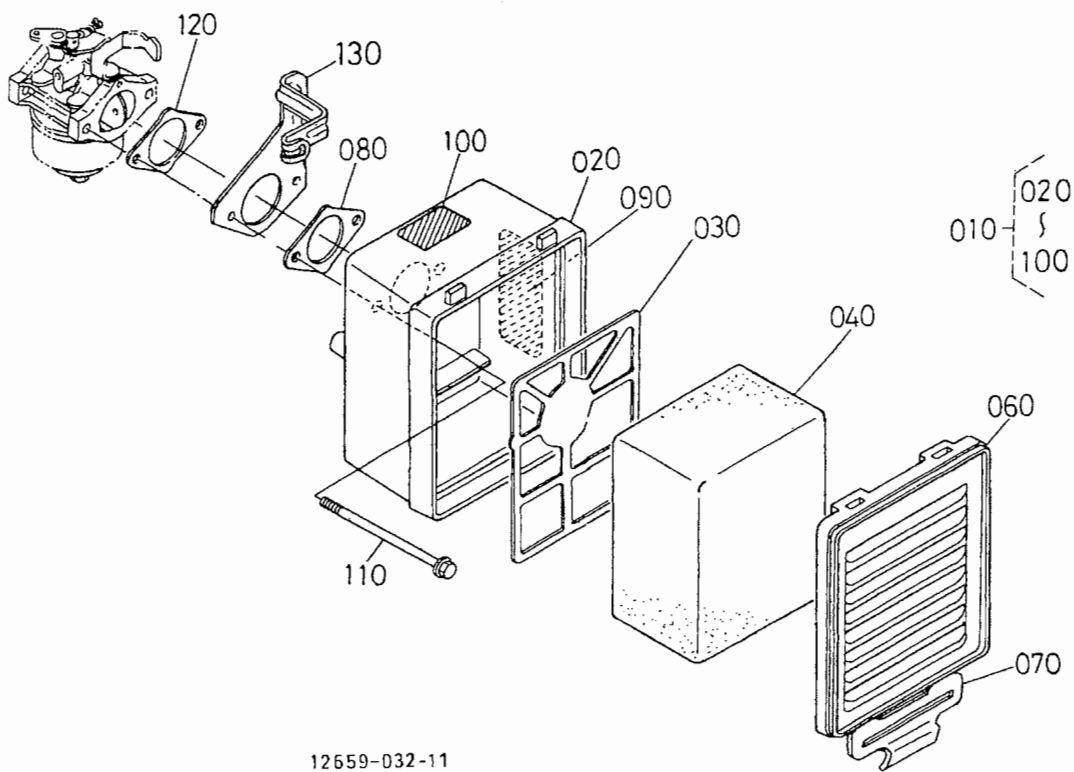


12659-029-10

A:GH250-GCL-Y-CHI B:GH250-GCL-Y-CHI-2 C:GH250-GCL-Y-CHI-3 D:GH250-GCL-Y2-CHI-4

図番	品番	部品名称	数量				互換性	備考
			A	B	C	D		
010	12547-1103-0	エアークリーナ, アツシ	-	1	-	-		
020	12621-1115-0	エアークリーナホールドイー	-	1	-	-		
030	12208-1125-0	エレメント(ウレタン)	-	1	-	-		
040	12451-1108-0	エレメント アツシ	-	1	-	-		
050	13862-1132-0	エアークリーナ スホ ^o ソツ	-	1	-	-		
060	12547-1116-0	カバー, コンフ ^o (エアークリーナ)	-	1	-	-		
070	14351-1134-0	シール ワツシヤ	-	1	-	-		
080	12451-1133-0	チヨウホルト	-	1	-	-		
090	12627-1151-0	ガスケツト エアークリーナ	-	1	-	-		
100	12451-8745-0	エアークリーナ ラヘル	-	1	-	-		
110	13921-8728-0	ラヘル(チヨーク)	-	1	-	-		
120	01754-50685	フランジ ^o ホールド	-	2	-	-		
130	12627-1151-0	ガスケツト エアークリーナ	-	1	-	-		
140	12544-4681-0	チヨークワイヤ, ホルダ ^o	-	1	-	-		

0402 エアークリーナ



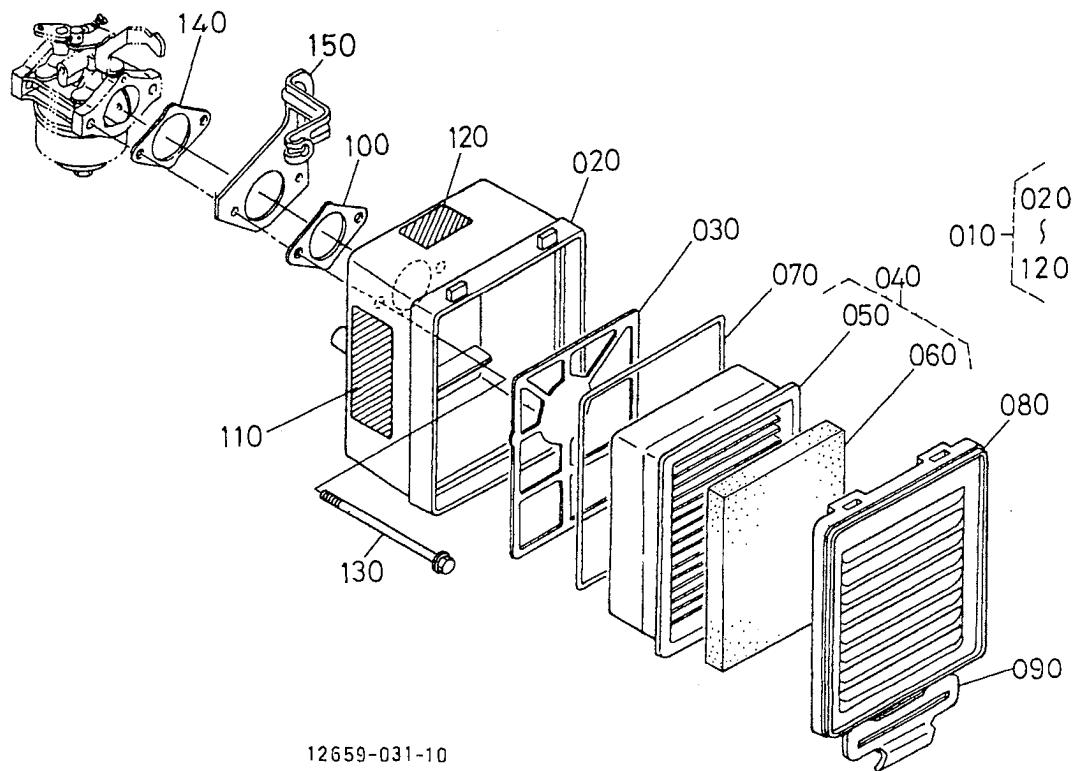
12659-032-11

A:GH250-SY B:GH250-SY-2 C:GH250-SY-5 D:GH250-SY2-6 E:GH250-SY-7 F:GH250-S-8

図番	品番	部品名称	数量						互換性	備考
			A	B	C	D	E	F		
010	12544-1101-0	エアクリナ,アツシ	1	-	-	-	1	1		
020	12545-1115-2	ケース(エアクリナ)	1	-	-	-	1	1		
030	12545-1142-0	プレート	1	-	-	-	1	1		
040	12544-1121-0	エレメント	1	-	-	-	1	1		
050	----	プランク	-	-	-	-	-	-		
060	12545-1116-0	カバー(エアクリナ)	1	-	-	-	1	1		
070	12545-1113-0	クランプ	1	-	-	-	1	1		
080	12627-1151-0	ガasketエアクリナ	1	-	-	-	1	1		
090	12878-8745-0	エアクリナラベル	1	-	-	-	1	1		
100	13921-8728-0	ラベル(チョーク)	1	-	-	-	1	1		
110	01754-50685	フランジボルト	2	-	-	-	2	2		
120	12627-1151-0	ガasketエアクリナ	1	-	-	-	1	1		
130	12544-4681-0	チョークワイヤ,ホルダ	1	-	-	-	1	1		

← 新旧部品兼用可; ≠ 新旧部品兼用不可; ← 新品は旧部品に兼用可; → 旧部品は新品に兼用可

040302 エアークリーナ (ダブル)

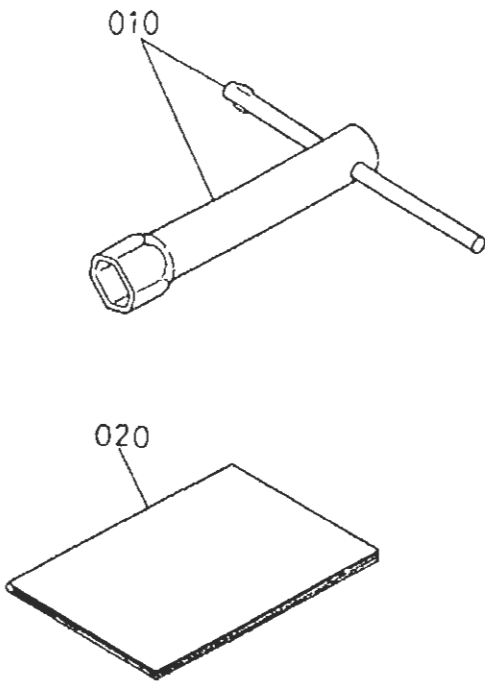


12659-031-10

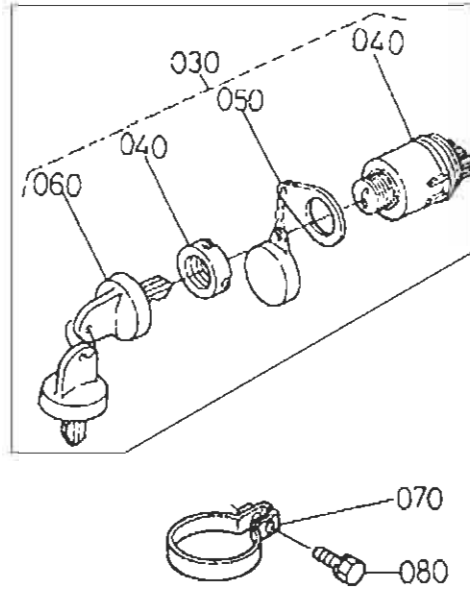
A:GH250-SY B:GH250-SY-2 C:GH250-SY-5 D:GH250-SY2-6 E:GH250-SY-7 F:GH250-S-8

図番	品番	部品名称	数量						互換性	備考
			A	B	C	D	E	F		
010	12545-1101-0	エアークリーナ, アツツ	-	-	1	-	-	-		
020	12545-1115-2	ケース(エアークリーナ)	-	-	1	-	-	-		
030	12545-1142-0	プレート	-	-	1	-	-	-		
040	12545-1108-0	エレメント, アツツ	-	-	1	-	-	-		
050	12545-1121-0	エレメント(1)	-	-	1	-	-	-		
060	12545-1122-0	エレメント(2)	-	-	1	-	-	-		
070	12545-1117-2	ガスケット(エレメント)	-	-	1	-	-	-		
080	12545-1116-0	カバー(エアークリーナ)	-	-	1	-	-	-		
090	12545-1113-0	クラフツ	-	-	1	-	-	-		
100	12627-1151-0	ガスケット エアークリーナ	-	-	1	-	-	-		
110	12545-8745-0	ラベル	-	-	1	-	-	-		
120	13921-8728-0	ラベル(フヨク)	-	-	1	-	-	-		
130	01754-50685	フランジ ホールト	-	-	2	-	-	-		
140	12627-1151-0	ガスケット エアークリーナ	-	-	1	-	-	-		
150	12544-4681-0	フヨクワイヤ, ホルダ	-	-	1	-	-	-		

060001 付属品



エンジン単体には、付属してません。



12659-051-10

A:GH250-SY B:GH250-SY-2 C:GH250-SY-5 D:GH250-SY2-6 E:GH250-SY-7 F:GH250-S-B

図番	品番	部品名称	数量						互換性	備考
			A	B	C	D	E	F		
010	12645-9121-0	7° シフト シフト 7mm	1	1	1	-	-	-		
020	E3131-8911-0	トリブライテラメイコ	1	1	1	-	-	-		
030	12461-6361-0	メイン シフト 7mm	1	1	1	-	-	-	エンジン単体には、付属してません。	
040	54821-4121-0	メインシフト	1	1	1	-	-	-	エンジン単体には、付属してません。	
050	44512-6815-0	シフト キヤブ	1	1	1	-	-	-	エンジン単体には、付属してません。	
060	54821-4122-0	メイン シフト *	2	2	2	-	-	-	エンジン単体には、付属してません。	
070	12635-1213-0	ワッシャー (12401)	1	1	1	-	-	-		
080	01023-50625	ピン	1	1	1	-	-	-		