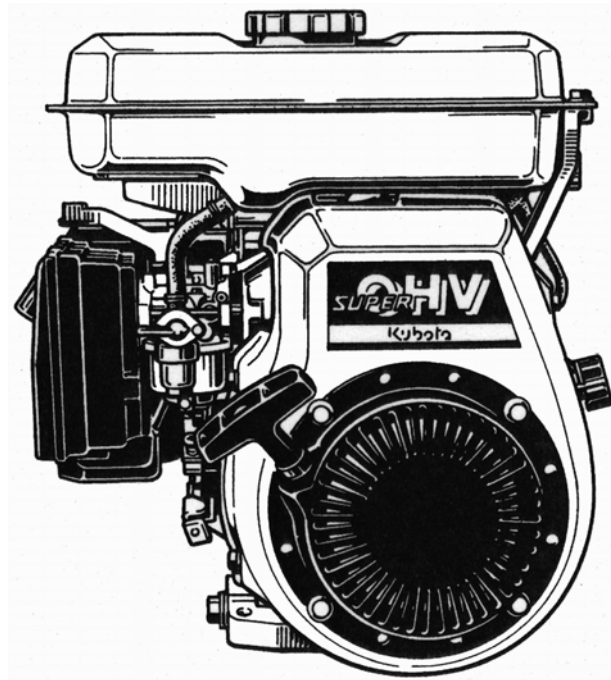


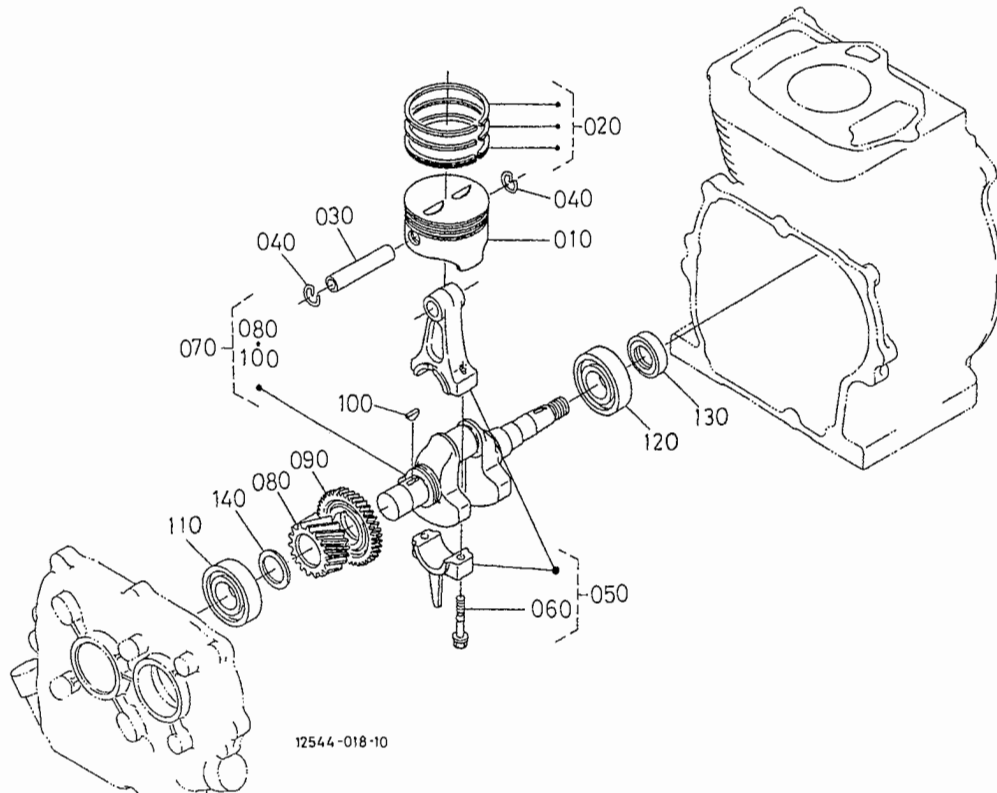
エンジン編

GH250-GCL-Y-CHI

ご注文の際は部品番号の前にZKをご記入下さい。



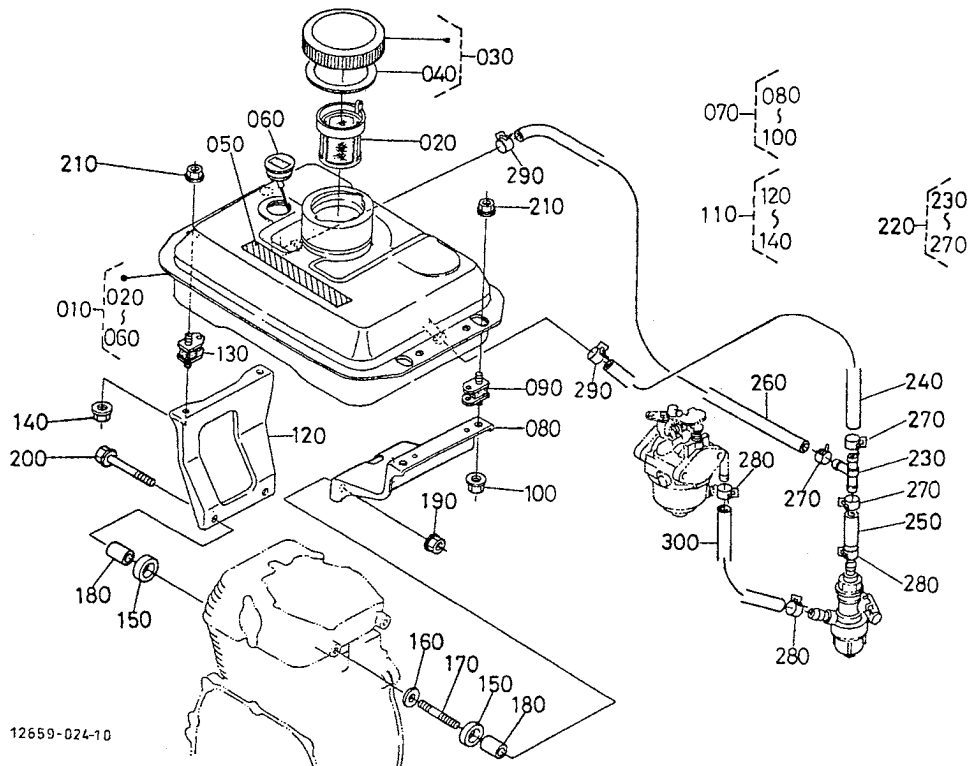
1103 ピストン・クランク軸



A:GH250-GCL-Y-CHI B:GH250-GCL-Y-CHI-2 C:GH250-GCL-Y-CHI-3 D:GH250-GCL-Y2-CHI-4

図番	品番	部品名称	数量				互換性	備考
			A	B	C	D		
010	12621-2113-0	ピストン	1	1	1	-	STD	
010	12621-2196-0	ピストン (0.25)	1	1	1	-	+0.25MM	
010	12621-2195-0	ピストン (0.5)	1	1	1	-	+0.50MM	
010	12621-2111-0	ピストン	-	-	-	1	STD	
010	12621-2192-0	ピストン (0.25)	-	-	-	1	+0.25MM	
020	EG161-2105-0	ピストンリング*, アツシ	1	1	1	-	STD	
020	EG161-2110-0	ピストンリング*, アツシ(0.25)	1	1	1	-	+0.25MM	
020	EG161-2109-0	ピストンリング*, アツシ(0.5)	1	1	1	-	+0.50MM	
020	12627-2105-0	ピストンリング* アツシ	-	-	-	1	STD	
020	12627-2110-0	ピストンリング* アツシ (0.25)	-	-	-	1	+0.25MM	
030	12627-2131-0	ピストン ピン	1	1	1	1		
040	13961-2133-0	ピストンピンシム	2	2	2	2		
050	12627-2201-0	コネクティングロッド* アツシ	1	1	1	1	STD	
050	12627-2205-0	コネクティングロッド* アツシ0.25	1	1	1	1	-0.25MM	
050	12627-2206-0	コネクティングロッド* アツシ0.5	1	1	1	1	-0.50MM	
060	12627-2214-0	ロッド*ホルト	2	2	2	2		
070	12545-2304-0	クランクシャフト. アツシ	1	1	1	-		
070	12634-2303-0	クランクシャフト アツシ	-	-	-	1		
080	13961-2411-0	クランク キー	1	1	1	1		
090	13968-2644-0	バラサ キー 1	1	1	1	1		
100	12181-9524-0	ハンゲツキー	1	1	1	1		
110	12621-1630-0	ホール*アリンク*	1	1	1	-		
110	08103-06206	ホール *アリンク*	-	-	-	1		
120	08103-06306	ホール *アリンク*	1	1	1	1		
130	E3131-2355-0	オイルシール	1	1	1	1		
140	13641-2368-0	シム 20	1	1	1	1	0.20MM	
140	13641-1655-0	シム 25	1	1	1	1	0.25MM	
140	13641-2362-0	シム 30	1	1	1	1	0.30MM	
140	13641-1656-0	シム 35	1	1	1	1	0.35MM	
140	13641-2363-0	シム 40	1	1	1	1	0.40MM	

1202 燃料タンク

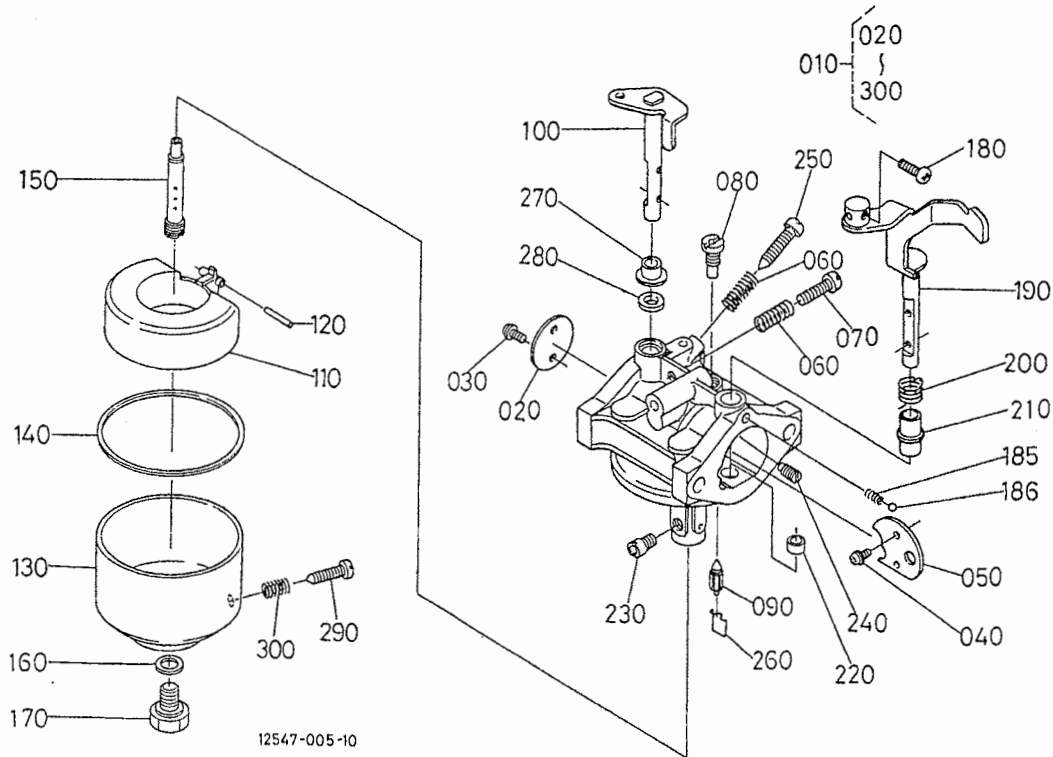


12659-024-10

A:GH250-GCL-Y-CHI B:GH250-GCL-Y-CHI-2 C:GH250-GCL-Y-CHI-3 D:GH250-GCL-Y2-CHI-4

図番	品番	部品名称	数量				互換性	備考
			A	B	C	D		
010	12636-4101-3	フューエルタンク, アツシ(L, A7019)	1	1	-	-		
010	12635-4101-9	フューエルタンク, アツシ	-	-	1	1		
020	12641-4135-0	フューエル フィルタ	1	1	1	1		
030	12641-4120-0	キャツフ°, アツシ(フューエルタンク)	1	1	1	1		
040	12641-4134-0	ガ° スケツト(タンクキャツフ°)	1	1	1	1		
050	13387-8721-3	チユウイラハ°ル	1	1	1	1		
060	12511-4170-3	フューエルフイルタ°ルゲ°ーシ° アツシ	1	1	1	1		
070	12621-4105-0	フ°ラケツト, アツシ(1, タンク)	1	1	1	1		
080	12621-4113-4	フ°ラケツト (1, フューエルタンク)	1	1	1	1		
090	13961-4141-2	ホ°ウシヨ コ°ム	2	2	2	2		
100	02751-50060	フランジ°ナツト	2	2	2	2		
110	12621-4107-0	フ°ラケツト, アツシ(2, タンク)	1	1	1	1		
120	12621-4114-4	フ°ラケツト (2, フューエルタンク)	1	1	1	1		
130	13961-4141-2	ホ°ウシヨ コ°ム	2	2	2	2		
140	02751-50060	フランジ°ナツト	2	2	2	2		
150	12621-4142-0	クツシヨ(コ°ム)	4	4	4	4		
160	12621-9402-0	ヒラサ°カ°ネ	2	2	2	2		
170	01518-50816	スタツト°	2	2	2	2		
180	12201-5724-0	カラ°	4	4	4	4		
190	02751-50080	フランジ°ナツト	2	2	2	2		
200	01754-50820	フランジ°ホ°ルト	2	2	2	2		
210	02751-50060	フランジ°ナツト	4	4	4	4		
220	12634-4230-3	Tカ° タツキ°テ, アツシ	1	1	1	1		
230	12673-4236-0	Tカ° タツキ°テ	1	1	1	1		
240	09661-60140	フューエル ハ°イフ°	1	1	1	1	φ6×φ10×140 L	
250	09661-60035	フューエル チュ°フ°	1	1	1	1	φ6×φ10×35 L	
260	09661-60380	フューエルチュ°フ°	1	1	1	1	φ6×φ10×380 L	
270	E2111-4237-0	ホ°スクラソフ°(ハ°ネツキ, 10)	3	3	3	3		
280	E2111-4237-0	ホ°スクラソフ°(ハ°ネツキ, 10)	4	4	4	-		
280	13268-4236-0	フューエルハ°イフ°トメリ	-	-	-	4		

120401 気化器分解

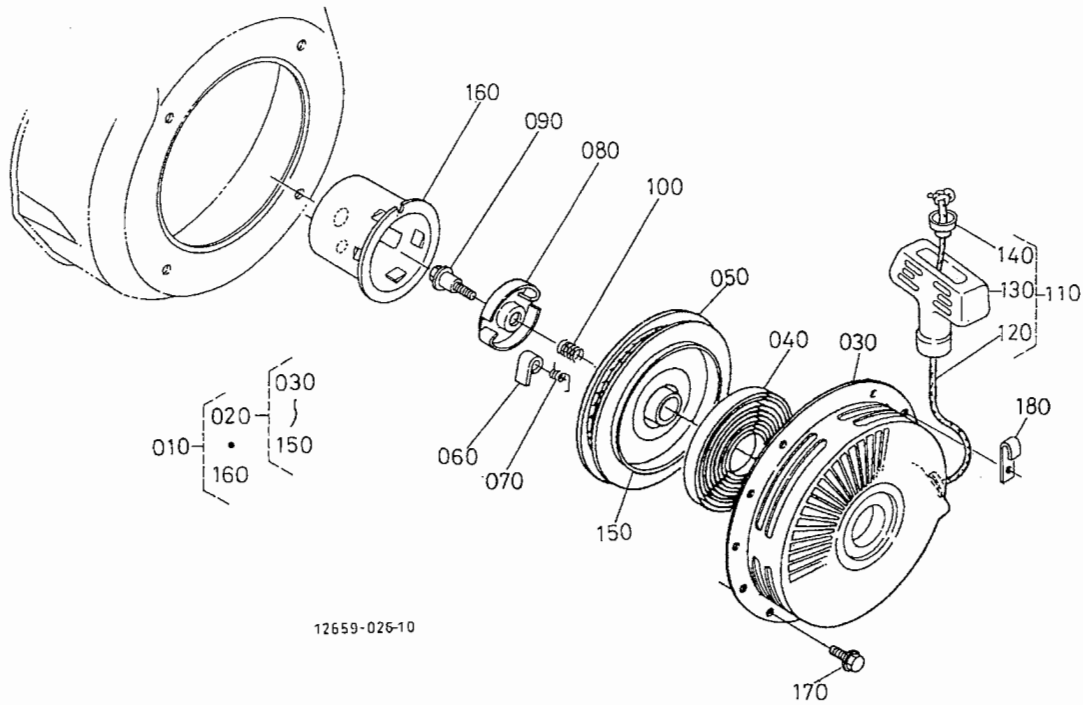


A:GH250-GCL-Y-CHI B:GH250-GCL-Y-CHI-2 C:GH250-GCL-Y-CHI-3 D:GH250-GCL-Y2-CHI-4

図番	品番	部品名称	数量				互換性	備考
			A	B	C	D		
010	12634-4401-4	キャブレタ, アツシ	1	1	1	-		
020	12622-4432-0	スロツトルバルブ	1	1	1	-		
030	13941-4434-0	スプリング ワツシヤークロススクリュ	2	2	2	-		
040	13941-4455-0	スプリング ワツシヤークロススクリュ	2	2	2	-		
050	12621-4453-0	チョークバルブ (キャブレタ)	1	1	1	-		
060	12641-4421-0	スプリング	2	2	2	-		
070	12154-4423-0	アイドル スクリユ	1	1	1	-		
080	13941-4418-0	ハイロツツシヱツト	1	1	1	-		
090	12621-4484-0	ニートルバルブ アツシ(キャブレタ)	1	1	1	-		
100	12622-4430-0	スロツトルシヤフト-A	1	1	1	-		
110	12621-4471-0	フロート	1	1	1	-		
120	12641-4478-0	ピソ (キャブレタ)	1	1	1	-		
130	12622-4473-0	フロートボデー-A	1	1	1	-		
140	13266-4474-0	フロート チヤソハハ- ハツキン	1	1	1	-		
150	12621-4412-0	メソノスル (キャブレタ)	1	1	1	-		
160	12307-4428-0	ハツキン	1	1	1	-		
170	12622-4428-0	ホルト	1	1	1	-		
180	03054-50408	ナハ コネツ	1	1	1	-		
185	13581-4424-0	スプリング	1	1	1	-		
186	13581-9713-0	スチール ホール	1	1	1	-		
190	12623-4451-2	チョークレハ- , コソフ	1	1	1	-		
200	12623-4456-0	スプリング	1	1	1	-		
210	12623-4466-0	リンク	1	1	1	-		
220	12271-4467-0	リンク2	1	1	1	-		
230	12622-4426-0	シヱツト(メイソ)	1	1	1	-		
240	12621-4415-0	エアシヱツト (キャブレタ)	1	1	1	-		
250	12641-4422-0	アツヤスタ	1	1	1	-		
260	12621-4486-0	クリツフ	1	1	1	-		
270	12621-4457-0	リンク (キャブレタ)	1	1	1	-		
280	13941-4485-0	シール	1	1	1	-		

130001 リコイルスタータ [新]

機番 [A:551579 ~]



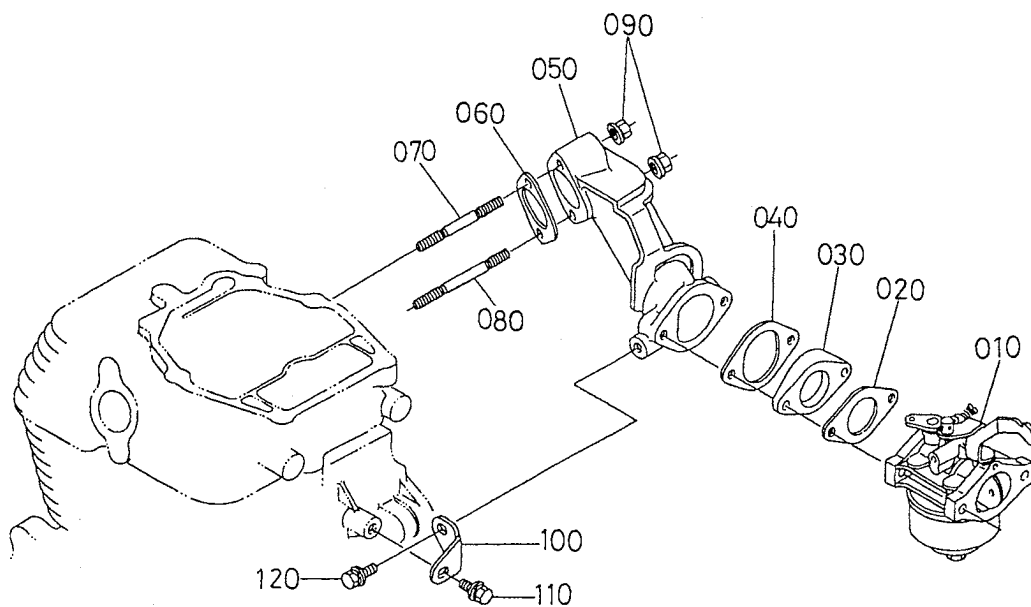
12659-026-10

A:GH250-GCL-Y-CHI B:GH250-GCL-Y-CHI-2 C:GH250-GCL-Y-CHI-3 D:GH250-GCL-Y2-CHI-4

図番	品番	部品名称	数量				互換性	備考
			A	B	C	D		
010	12669-6101-0	リコイルスタータ,アツシ	1 ~ 552690	1 ~ 550098	-	-		
010	12621-6101-0	リコイルスタータ,アツシ	1 552691 ~	1 550099 ~	1	-	≠	
020	E6101-6108-0	リコイルスタータサブアツシ	1	1	1	-		
030	E6101-6155-0	ケース(リコイルスタータ)	1	1	1	-		
040	12647-6154-0	スパイラルスプリング	1	1	1	-		
050	E6101-6152-0	リール	1	1	1	-		
060	13902-6153-0	クロ-	2	2	2	-		
070	13626-6163-0	ドクバネ	2	2	2	-		
080	13955-6162-0	リテーナ	1	1	1	-		
090	12763-6187-0	センターネジ	1	1	1	-		
100	13626-6185-0	ブレーキパネ	1	1	1	-		
110	12004-6109-0	ロープアツシ	1	1	1	-		
120	12004-6165-0	ロープ	1	1	1	-		
130	12521-6167-0	ハンドル	1	1	1	-		
140	12184-6171-0	ホキヨウカン	1	1	1	-		
150	12647-6160-0	スプリングケース	1	1	1	-		
160	12669-6174-0	スタート,プーリ	1 ~ 552690	1 ~ 550098	-	-		
160	12621-6174-0	スタート,プーリ	1 552691 ~	1 550099 ~	1	-	≠	
170	01754-50608	フランジボルト	4	4	4	-		
180	15272-6758-0	コードクランプ	1	1	1	-		

← 新旧部品兼用可; ≠ 新旧部品兼用不可; ← 新品は旧部品に兼用可; → 旧部品は新品に兼用可

1401 吸気管

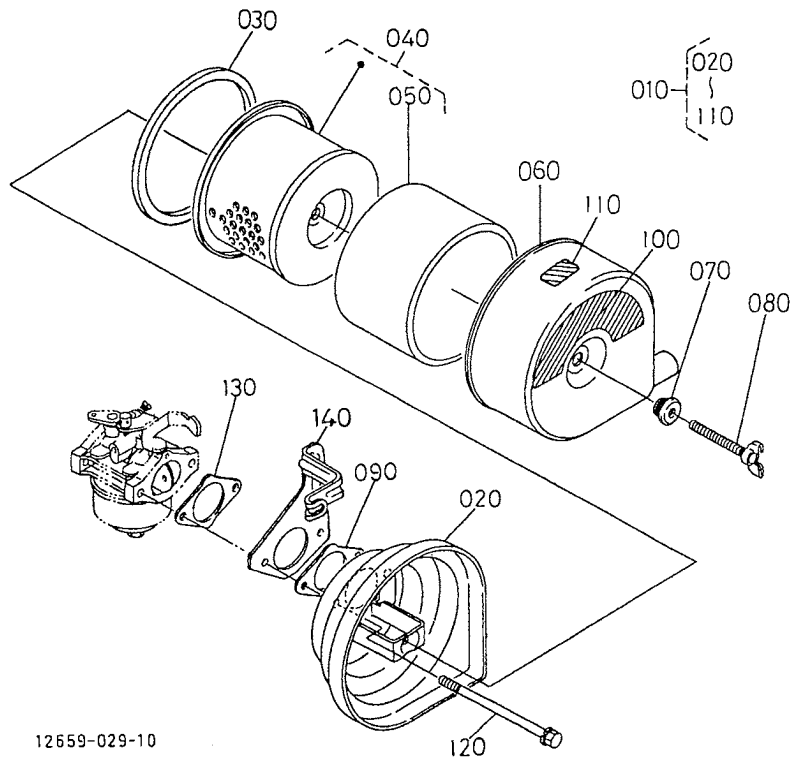


12659-030-10

A:GH250-GCL-Y-CHI B:GH250-GCL-Y-CHI-2 C:GH250-GCL-Y-CHI-3 D:GH250-GCL-Y2-CHI-4

図番	品番	部品名称	数量				互換性	備考
			A	B	C	D		
010	12634-4401-4	キャブレタ, アツシ	1	1	1	-		
010	12544-4401-0	キャブレタ アツシ	-	-	-	1		
020	E3511-4611-0	カスケツト(キャブレタ)	1	1	1	1		
030	12627-4615-0	インシュレータ	1	1	1	1		
040	12621-4616-0	カスケツト(インシュレータ)	1	1	1	1		
050	12628-1181-0	インテイクエルボ	1	1	1	1		
060	12627-1182-0	カスケツト インテイクエルボ	1	1	1	1		
070	12627-9151-0	スタツト(1)	1	1	1	1		
080	12627-9152-0	スタツト(2)	1	1	1	1		
090	02751-50080	フランジナツト	2	2	2	2		
100	12643-1179-0	インテイクエルボステー	1	1	1	1		
110	13901-9102-0	ボルト	1	1	1	1		
120	01025-50614	ボルト	1	1	1	1		

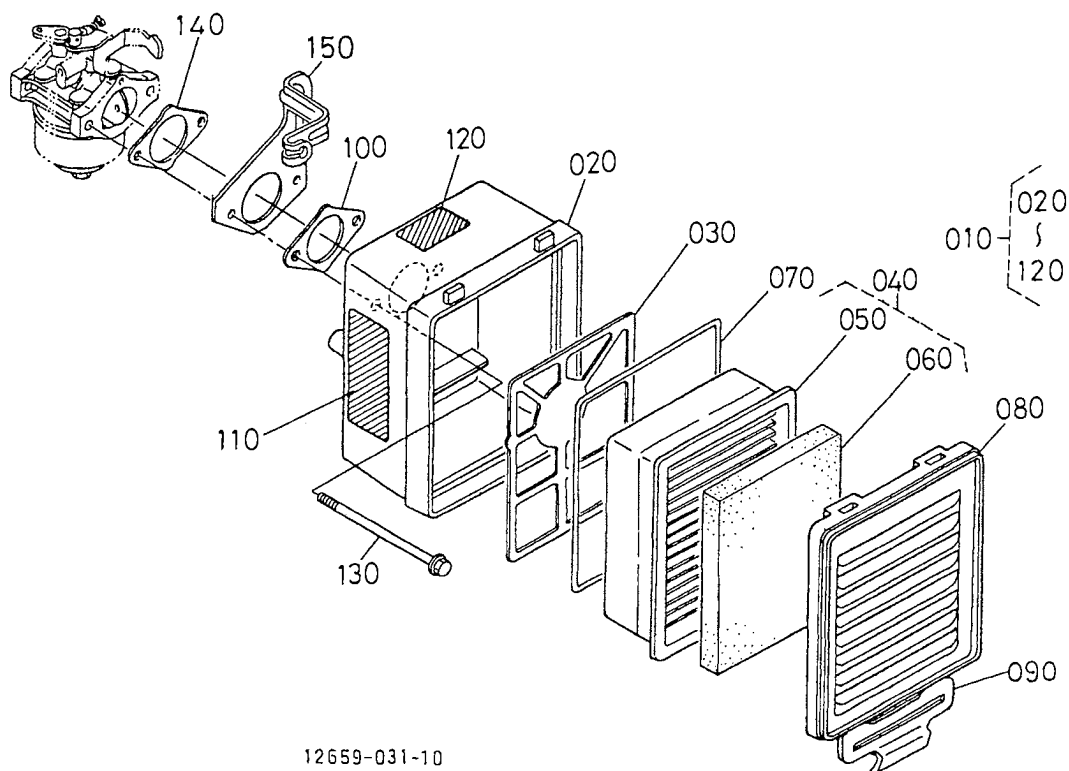
140301 エアークリーナ (ダブル)



A:GH250-GCL-Y-CHI B:GH250-GCL-Y-CHI-2 C:GH250-GCL-Y-CHI-3 D:GH250-GCL-Y2-CHI-4

図番	品番	部品名称	数量				互換性	備考
			A	B	C	D		
010	12547-1103-0	エアークリーナ, アツシ	-	1	-	-		
020	12621-1115-0	エアークリーナホールド	-	1	-	-		
030	12208-1125-0	エレメント(ウレタン)	-	1	-	-		
040	12451-1108-0	エレメント アツシ	-	1	-	-		
050	13862-1132-0	エアークリーナ スポンジ	-	1	-	-		
060	12547-1116-0	カバー, コンフ (エアークリーナ)	-	1	-	-		
070	14351-1134-0	シール ワツシヤ	-	1	-	-		
080	12451-1133-0	チョウホルト	-	1	-	-		
090	12627-1151-0	ガスケット エアークリーナ	-	1	-	-		
100	12451-8745-0	エアークリーナ ラベル	-	1	-	-		
110	13921-8728-0	ラベル(チョーク)	-	1	-	-		
120	01754-50685	フランジ ホールド	-	2	-	-		
130	12627-1151-0	ガスケット エアークリーナ	-	1	-	-		
140	12544-4681-0	チョークワイヤ, ホルダ	-	1	-	-		

140302 エアークリーナ (ダブル)



12659-031-10

A:GH250-GCL-Y-CHI B:GH250-GCL-Y-CHI-2 C:GH250-GCL-Y-CHI-3 D:GH250-GCL-Y2-CHI-4

図番	品番	部品名称	数量				互換性	備考
			A	B	C	D		
010	12545-1101-0	エアリーナ, アツツ	-	-	1	-		
020	12545-1115-2	ケース(エアリーナ)	-	-	1	-		
030	12545-1142-0	プレート	-	-	1	-		
040	12545-1108-0	エレメント, アツツ	-	-	1	-		
050	12545-1121-0	エレメント(1)	-	-	1	-		
060	12545-1122-0	エレメント(2)	-	-	1	-		
070	12545-1117-2	ガスケット(エレメント)	-	-	1	-		
080	12545-1116-0	カバー-(エアリーナ)	-	-	1	-		
090	12545-1113-0	クラップ	-	-	1	-		
100	12627-1151-0	ガスケット エアークリーナ	-	-	1	-		
110	12545-8745-0	ラベル	-	-	1	-		
120	13921-8728-0	ラベル(子ヨーク)	-	-	1	-		
130	01754-50685	フランジ ホールト	-	-	2	-		
140	12627-1151-0	ガスケット エアークリーナ	-	-	1	-		
150	12544-4681-0	子ヨークワイヤ, ホルダ	-	-	1	-		

