

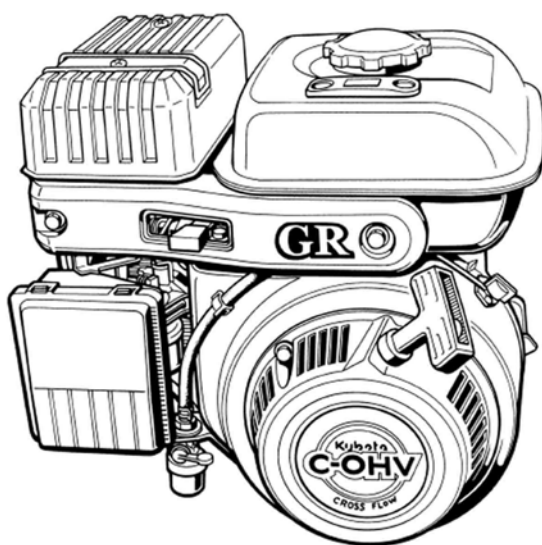
クボタ 空 冷 エンジン

KUBOTA C-OHV AIR-COOLED ENGINE

純正部品表 ILLUSTRATED PARTS LIST

GR130-E-GCL-CH2

ご注文の際は部品番号の前に ZK をご記入下さい。



型 式 名	備 考
GR130-E-GCL-CH2	(株)筑水キャニコム向、運搬車(ELK403)搭載用

2007年1月初版
JAN. 2007

部品表番号
CODE No.

07909-B9176

Kubota

目 次

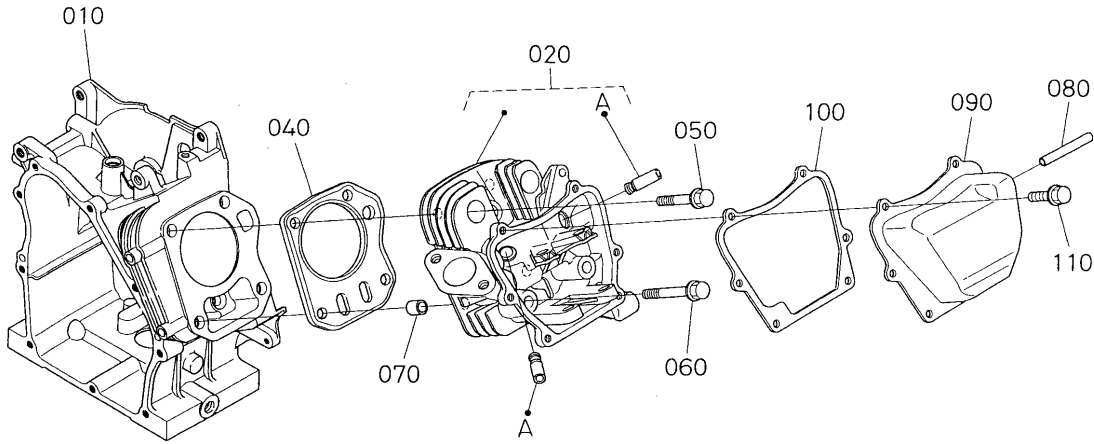
[GR130-E-GCL-CH2]

0001	クランクケース・シリンダヘッド	1
0002	クランクケースカバー	2
0006	ファンカバー	3
0100	カム軸	4
0102	ピストン・クランク軸	5
0200	ガバナ	6
0201	燃料フィルタ	7
0203	速度調整板	8
0300	リコイルスタータ	9
0301	フライホイール・点火装置	10
0392	バルブ・ロッカアーム	11
0395	気化器	12
0396	気化器分解	13
0402	エアークリーナ	14
0405	マフラ	15
060001	付属品	16
060002	付属品 (燃料タンク)	17
■	品番索引	18

CONTENTS

[GR130-E-GCL-CH2]

0001	CRANK CASE AND CYLINDER HEAD	1
0002	CRANK CASE COVER	2
0006	FAN COVER	3
0100	CAMSHAFT	4
0102	PISTON AND CRANK SHAFT	5
0200	GOVERNOR	6
0201	FUEL FILTER AND FUEL PUMP	7
0203	SPEED CONTROL PLATE	8
0300	RECOIL STARTER	9
0301	FLYWHEEL AND MAGNETO	10
0392	VALVE AND ROCKER ARM	11
0395	CARBURATEUR	12
0396	CARBURETTOR (COMPONENT PARTS)	13
0402	AIR CLEANER	14
0405	MUFFLER	15
060001	TOOLS	16
060002	TOOLS (FUEL TANK)	17
■	NUMERICAL INDEX	18



E2311-001-10

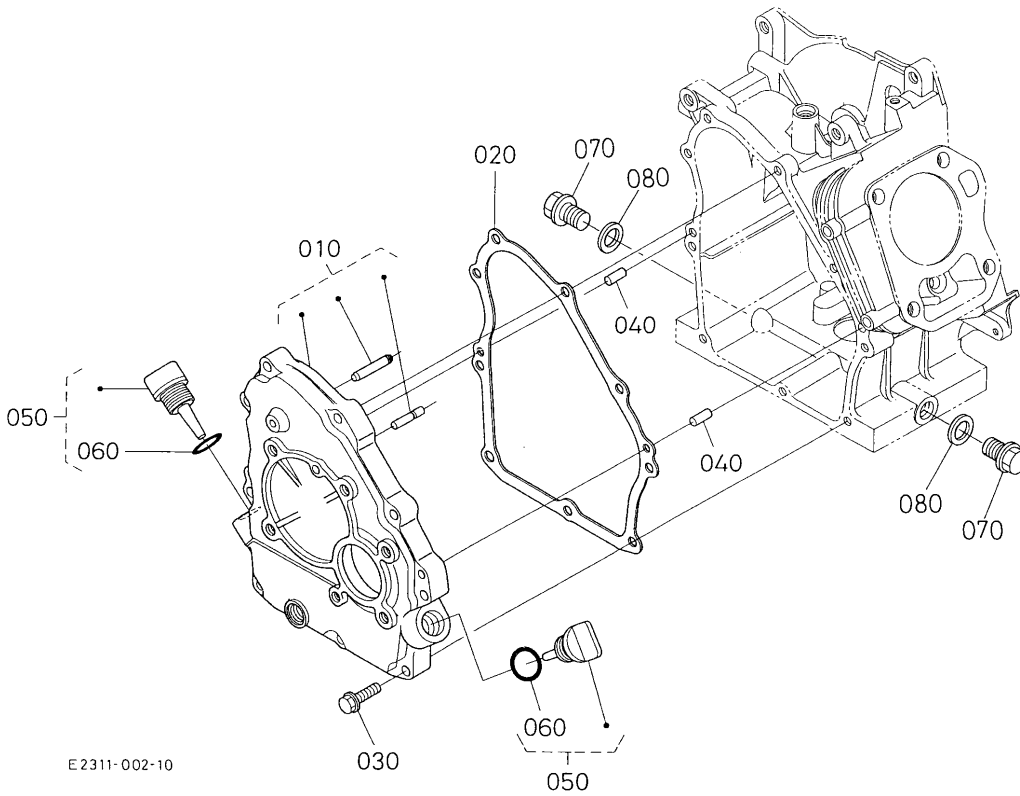
A:GR130-E-GCL-CH2

図番 REF. No.	品番 PART No.	部品名称	PART NAME	数量 Q'TY/S.No.		互換性 I. C.	備考 REMARKS
				A	B		
010	E2311-0211-2	シリンダブロック	BLOCK, CYLINDER	1	-		
020	E2311-0304-5	シリンダヘッド,コンプ	COMP. CYLINDER HEAD	1	-		
030	----	ブランク	BLANK	-	-		
040	E2311-0331-0	ガスケット (ヘッド)	GASKET, HEAD	1	-		
050	12631-0345-0	ヘッドボルト	BOLT, CYLINDER HEAD	2	-		
060	E3171-0346-0	ヘッドボルト	BOLT, CYLINDER HEAD	2	-		
070	12631-9493-0	パイプピン	PIN, PIPE	2	-		
080	EG028-0551-0	チューブ (ブリーザー)	TUBE, BREATHER	1	-		
090	E3171-1450-0	ヘッドカバー,コンプ	COMP COVER, CYL. HEAD	1	-		
100	E3171-1452-0	ガスケット (ヘッドカバー)	GASKET, HEAD COVER	1	-		
110	13641-7452-0	ボルト	BOLT	6	-		

↔ Interchangeable; ≠ not interchangeable; ← new for old; → old for new

0002

クランクケースカバー
CRANK CASE COVER



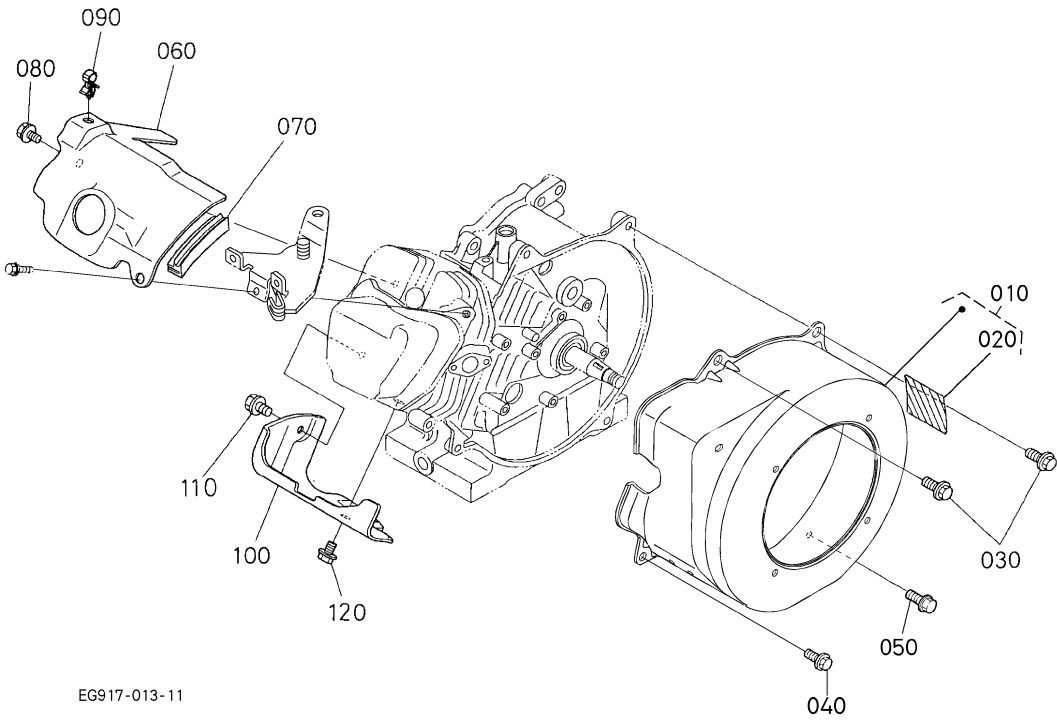
E 2311-002-10

A:GR130-E-GCL-CH2

図番 REF. No.	品番 PART No.	部品名称	PART NAME	数量 Q'TY/S.No.		互換性 I.C.	備考 REMARKS
				A	B		
010	E2311-0105-4	クランクケースカバー,アツシ	ASSY COVER, CRANKCASE	1	-		
020	E2311-0134-0	ガスケット(クランクケース)	GASKET, CRANKCASE	1	-		
030	01754-50625	フランジボルト	BOLT, FLANGE	9	-		
040	05012-00614	ヘイコウピン	PIN, STRAIGHT	2	-		
050	13901-3308-4	オイルゲージ,アツシ	ASSY GAUGE, OIL	2	-		
060	04817-00160	Oリング	O RING	2	-		
070	13901-3375-0	ドレンプラグ	PLUG, DRAIN	2	-		
080	04724-00120	パツキン	GASKET	2	-		

↔ Interchangeable; ≠ not interchangeable; ← new for old; → old for new

0006 ファンカバー
FAN COVER

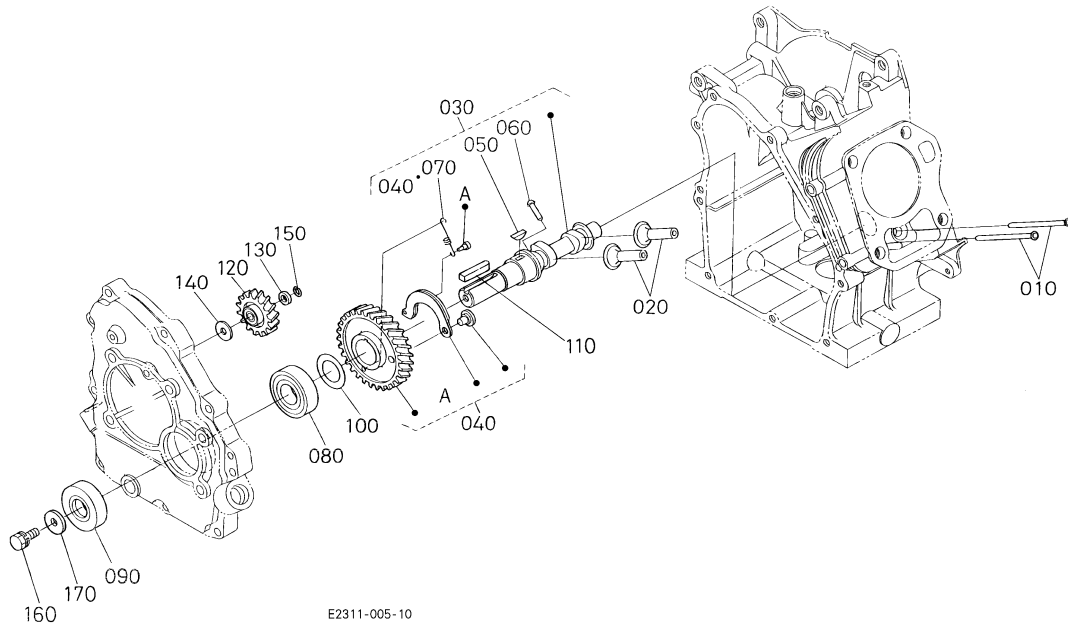


EG917-013-11

A: GR130-E-GCL-CH2

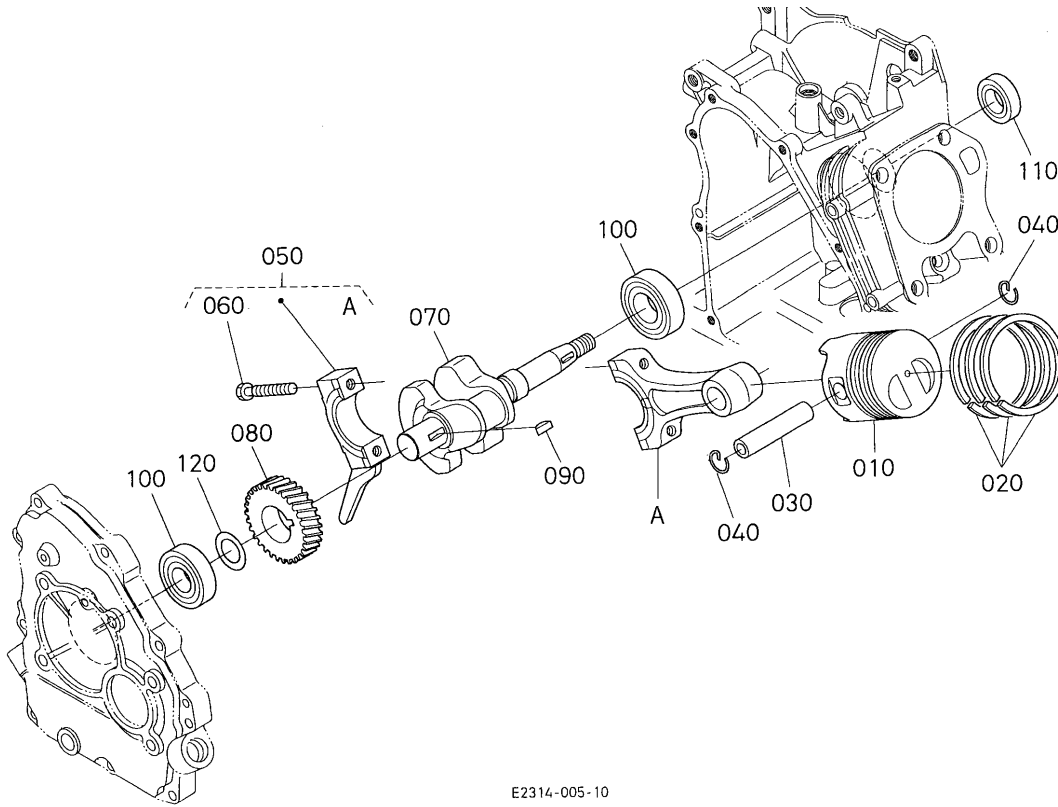
図番 REF. No.	品番 PART No.	部 品 名 称	PART NAME	数 量 Q' TY/S. No.		互換性 I. C.	備 考 REMARKS
				A	B		
010	EG014-7404-0	ファンカバー、アツシ	ASSY COVER, FAN	1	-		
020	E2311-8711-0	ネームプレート	NAME PLATE	1	-		
030	01754-50818	フランジボルト (M8)	BOLT, FLANGE	2	-		
040	01754-50612	フランジボルト	BOLT, FLANGE	1	-		
050	E2111-9385-0	フランジボルト (セラトツキ)	BOLT, FLANGE	1	-		
060	E2311-7448-0	カバー(シリンダヘッド)	COVER, CYLINDER HEAD	1	-		
070	E3171-7539-0	クッション(カバー)	CUSHION	1	-		
080	13921-9104-0	ボルト	BOLT	1	-		
090	E3171-6757-0	コードクランプ	CLAMP, CORD	1	-		
100	E2311-7449-0	カバー(シリンダ)	COVER, CYLINDER	1	-		
110	13921-9104-0	ボルト	BOLT	1	-		
120	01754-50610	フランジボルト	BOLT, FLANGE	1	-		

↔ Interchangeable; ≠ not interchangeable; ← new for old; → old for new
 3



A: GR130-E-GCL-CH2

図番 REF. No.	品番 PART No.	部品名称	PART NAME	数量 Q'TY/S.No.		互換性 I.C.	備考 REMARKS
				A	B		
010	E2311-1511-0	プッシュロッド	PUSH ROD	2	-		
020	12643-1555-0	タペット	TAPPET	2	-		
030	E2311-1601-0	カムシャフト, アツシ	ASSY CAMSHAFT	1	-		
040	E2311-1650-0	ギヤ, コンプ (カム)	COMP. GEAR, CAM	1	-		
050	12643-9523-0	ハンゲツキー	KEY, WOODRUFF	1	-		
060	12643-6627-0	デコンプピン	PIN, DECOMP	1	-		
070	12653-6628-0	スプリング (デコンプ)	SPRING, DECOMP	1	-		
080	16261-9731-0	ボールベアリング	BEARING, BALL	1	-		
090	09500-00026	オイルシール	SEAL, OIL	1	-		
100	13621-1672-0	カムジクシム 20	SHIM, CAMSHAFT	1	-		0.20mm
100	13621-1663-0	カムジクシム	SHIM, CAMSHAFT	1	-		0.25mm
100	13621-1664-0	カムジクシム	SHIM, CAMSHAFT	1	-		0.30mm
100	13621-1662-0	カムジクシム	SHIM, CAMSHAFT	1	-		0.35mm
100	13621-1665-0	カムジクシム	SHIM, CAMSHAFT	1	-		0.40mm
100	13621-1666-0	カムジクシム	SHIM, CAMSHAFT	1	-		0.45mm
100	13621-1667-0	カムジクシム	SHIM, CAMSHAFT	1	-		0.50mm
100	13621-1668-0	カムジクシム	SHIM, CAMSHAFT	1	-		0.55mm
110	05712-00535	フェザキー	KEY, FEATHER	1	-		
120	E2311-2422-0	ギヤ (アイドル)	GEAR, IDLE	1	-		
130	13641-5533-3	ワシガネ 1	WASHER	1	-		
140	13641-5534-2	ワシガネ 2	WASHER	1	-		
150	13641-5536-3	ストツパ	CLIP, GOVERNOR	1	-		
160	01123-50820	ボルト	BOLT	1	-		
170	13621-8421-2	プーリー オサエワシガネ	WASHER, PULLEY HOLDER	1	-		

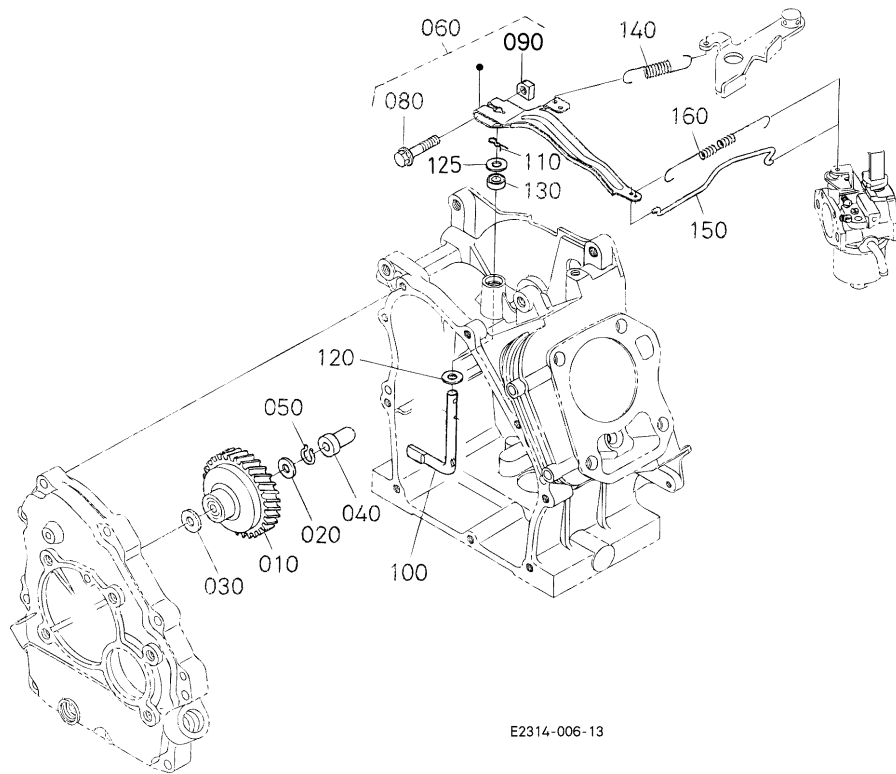


E2314-005-10

A: GR130-E-GCL-CH2

図番 REF. No.	品番 PART No.	部品名称	PART NAME	数量 Q'TY/S.No.		互換性 I.C.	備考 REMARKS
				A	B		
010	E2311-2111-2	ピストン	PISTON	1	-		STD
010	E2311-2192-2	ピストン (0.25)	PISTON	1	-		+0.25mm
010	E2311-2191-2	ピストン (0.5)	PISTON	1	-		+0.50mm
020	E2311-2105-2	ピストンリング, アツシ	ASSY PISTON RING	1	-		STD
020	E2311-2110-2	ピストンリング, アツシ (0.25)	ASSY PISTON RING	1	-		+0.25mm
020	E2311-2109-2	ピストンリング, アツシ (0.5)	ASSY PISTON RING	1	-		+0.50mm
030	12681-2131-0	ピストンピン	PIN, PISTON	1	-		
040	13601-2133-0	アナサ-クリップ	CIR CLIP, INTERNAL	2	-		
050	E2311-2201-0	コネクティングロッド, アツシ	ASSY ROD, CONNECTING	1	-		STD
050	E2311-2205-0	コネクティングロッド, アツシ (25)	ASSY ROD, CONNECTING	1	-		-0.25mm
050	E2311-2206-0	コネクティングロッド, アツシ (05)	ASSY ROD, CONNECTING	1	-		-0.50mm
060	E3171-2214-0	コンロッドボルト	BOLT, CONNECTING ROD	2	-		
070	E2311-2311-0	クランクシャフト	CRANKSHAFT	1	-		
080	E2311-2411-0	ギヤ (クランク)	GEAR, CRANK	1	-		
090	05811-00413	ハンゲツキー	KEY, WOODRUFF	1	-		
100	16261-9731-0	ボールベアリング	BEARING, BALL	2	-		
110	09500-00025	オイルシール	SEAL, OIL	1	-		
120	13621-1672-0	カムシム 20	SHIM, CAMSHAFT	1	-		0.20mm
120	13621-1663-0	カムシム	SHIM, CAMSHAFT	1	-		0.25mm
120	13621-1664-0	カムシム	SHIM, CAMSHAFT	1	-		0.30mm
120	13621-1662-0	カムシム	SHIM, CAMSHAFT	1	-		0.35mm
120	13621-1665-0	カムシム	SHIM, CAMSHAFT	1	-		0.40mm
120	13621-1666-0	カムシム	SHIM, CAMSHAFT	1	-		0.45mm
120	13621-1667-0	カムシム	SHIM, CAMSHAFT	1	-		0.50mm
120	13621-1668-0	カムシム	SHIM, CAMSHAFT	1	-		0.55mm

↔ Interchangeable; ≠ not interchangeable; ← new for old; → old for new



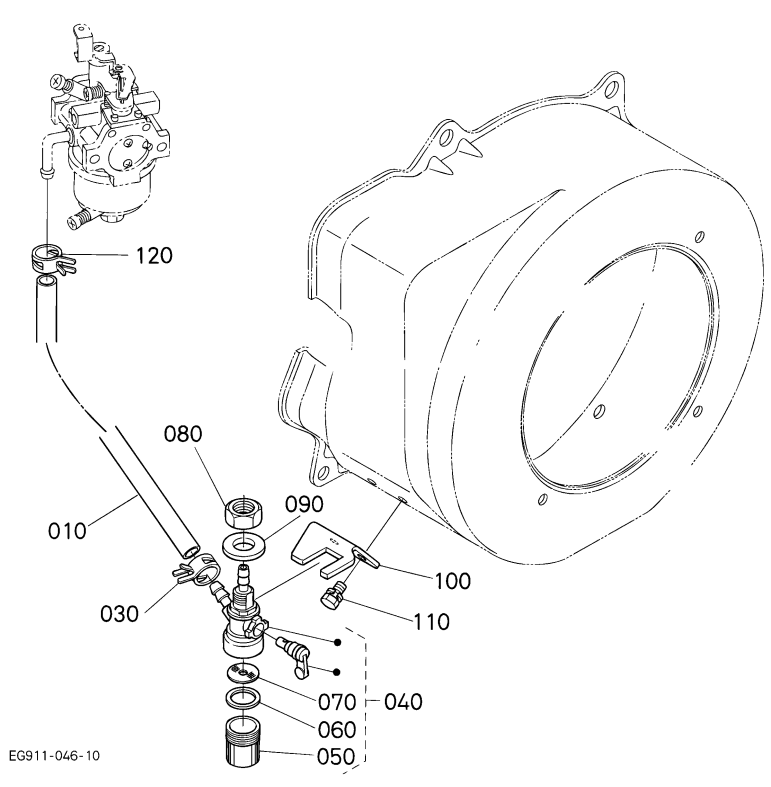
E2314-006-13

A: GR130-E-GCL-CH2

図番 REF. No.	品番 PART No.	部品名称	PART NAME	数量 Q'TY/S.No.		互換性 I.C.	備考 REMARKS
				A	B		
010	12234-5529-0	ガバナギヤ-コンプ	COMP. GEAR, GOVERNOR	1	-		
020	13641-5533-3	ザガネ1	WASHER	1	-		
030	13641-5534-2	ザガネ2	WASHER	1	-		
040	13961-5545-0	ガバナスリーブ	SLEEVE, GOVERNOR	1	-		
050	13641-5536-3	ストツパ	CLIP, GOVERNOR	1	-		
060	E2311-5602-2	レバー、アツシ(ガバナ)	ASSY LEVER (GOVERNOR)	1	-		
070	----	ブランク	BLANK	-	-		
080	01025-50630	ボルト	BOLT	1	-		
090	12866-9201-0	ナット	NUT	1	-		
100	E2311-5614-3	シャフト(ガバナレバー)	SHAFT, GOV. LEVER	1	-		
110	05525-60500	スナップピン	PIN, SNAP	1	-		
120	04013-60060	ヒラザガネ	WASHER, PLAIN	1	-		
125	E3171-5534-0	ヒラザガネ	WASHER, PLAIN	1	-		
130	EG028-5691-0	オイルシール	SEAL, OIL	1	-		
140	E2311-5641-2	ヒツハリスプリング(ガバナ)	SPRING, GOVERNOR	1	-		
150	E2311-5635-0	ロッド(ガバナ)	ROD, GOVERNOR	1	-		
160	E2312-5639-2	ヒツハリスプリング(ロッド)	SPRING, GOVERNOR ROD	1	-		

↔ Interchangeable; ≠ not interchangeable; ← new for old; → old for new

0201 燃料フィルタ FUEL FILTER AND FUEL PUMP

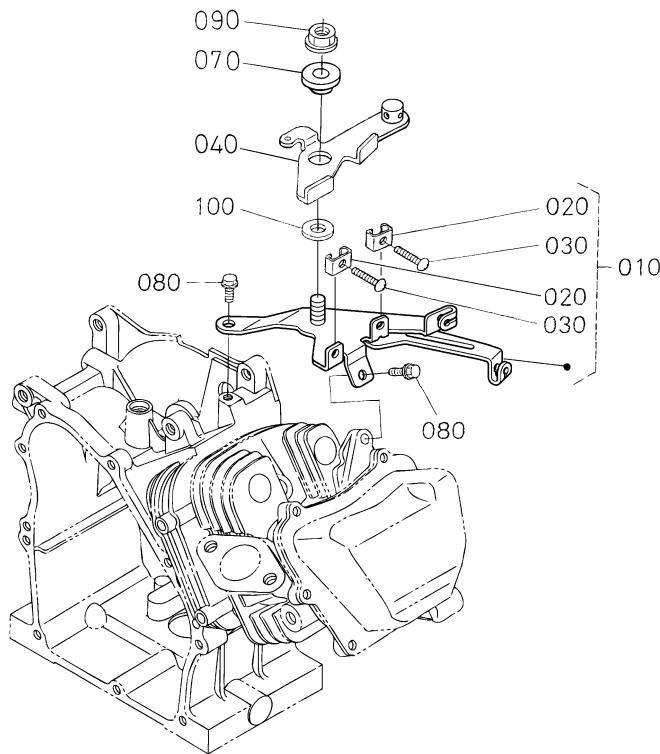


A: GR130-E-GCL-CH2

図番 REF. No.	品番 PART No.	部品名称	PART NAME	数量 Q'TY/S.No.		互換性 I.C.	備考 REMARKS
				A	B		
010	09664-60130	フューエルチューブ	TUBE, FUEL	1	-		φ6 × φ10 × 130L
020	----	ブランク	BLANK	-	-		
030	E2111-4237-0	ホースクランプ (パネツキ, 10)	CLAMP, HOSE	1	-		
040	12436-4301-0	フューエルフィルタアツシ	ASSY FILTER, FUEL	1	-		
050	12361-4313-0	フィルタポット	POT, FILTER	1	-		
060	12866-4314-0	パツキン	GASKET	1	-		
070	12866-4316-0	フィルタエレメント	ELEMENT, FILTER	1	-		
080	02172-50120	ナツト	NUT	1	-		
090	04013-60120	ヒラザガネ	WASHER, PLAIN	1	-		
100	E3171-4343-0	ホルダ (フューエルフィルタ)	HOLDER, FUEL FILTER	1	-		
110	01202-50612	ボルト	BOLT	2	-		
120	12901-4237-0	ホースクランプ (パネツキ, 9.4)	CLAMP, HOSE	1	-		

0203

速度調整板 SPEED CONTROL PLATE



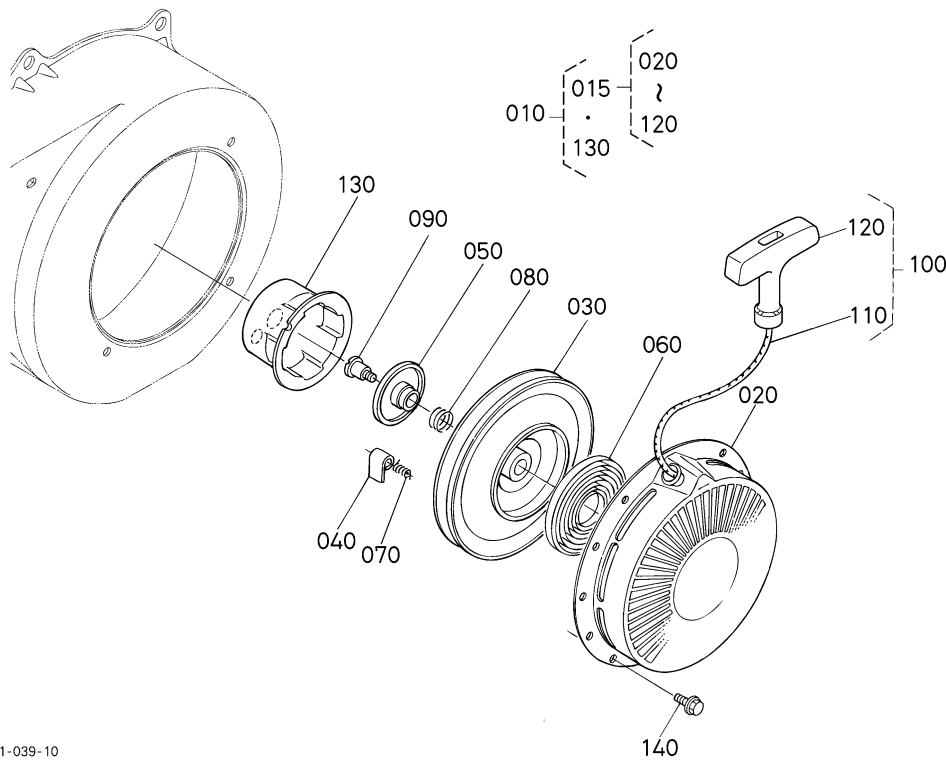
EG911-015-10

A: GR130-E-GCL-CH2

図番 REF. No.	品番 PART No.	部 品 名 称	PART NAME	数 量 Q'TY/S. No.		互 換 性 I. C.	備 考 REMARKS
				A	B		
010	EG911-5709-0	プレート, アツシ (コントロール)	ASSY PLATE, CONTROL	1	-		
020	12643-5719-0	ロックスプリング	SPRING, LOCK	2	-		
030	03054-50525	ナベコネジ	SCREW, PAN-HEAD	2	-		
040	E3174-5704-0	レバー, アツシ (コントロール)	ASSY LEVER, CONTROL	1	-		
050	----	ブランク	BLANK	-	-		
060	----	ブランク	BLANK	-	-		
070	12212-5765-0	スラスト, カラー	COLLAR, THRUST	1	-		
080	13901-9104-0	ボルト	BOLT	2	-		
090	02751-50080	フランジナット	NUT, FLANGE	1	-		
100	04012-50080	ヒラザガネ	WASHER, PLAIN	1	-		

0300

リコイルスタータ
RECOIL STARTER



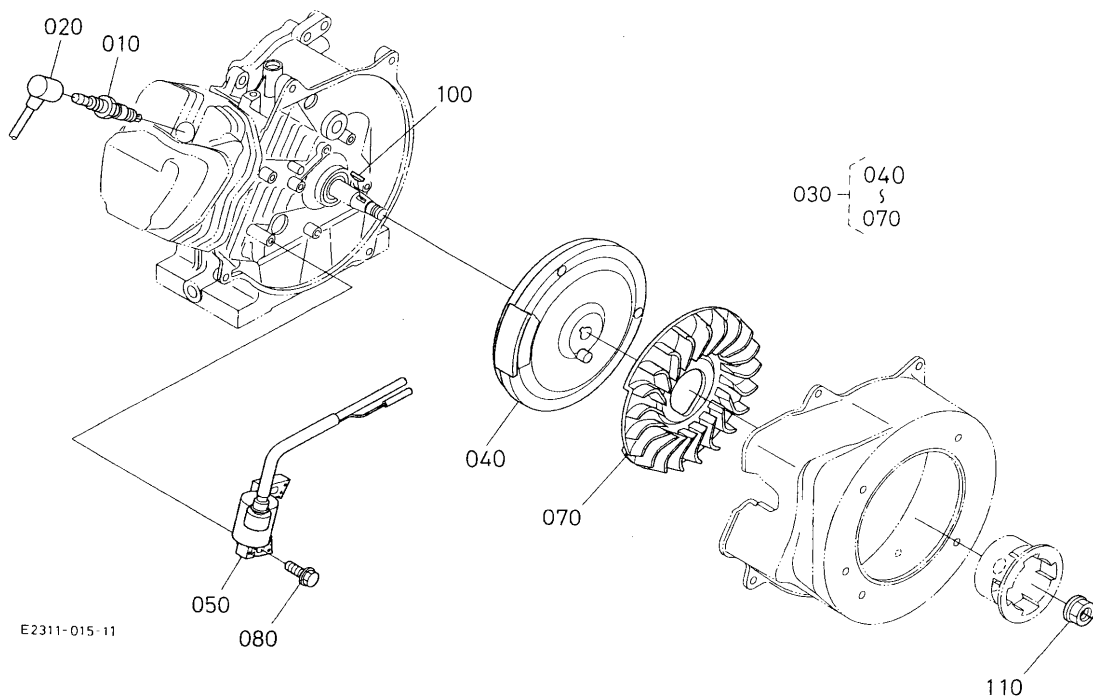
EG911-039-10

A: GR130-E-GCL-CH2

図番 REF. No.	品番 PART No.	部品名称	PART NAME	数 量 QTY/S. No.		互換性 I. C.	備 考 REMARKS
				A	B		
010	12632-6115-2	リコイルスタータ,アツシ	ASSY STARTER, RECOIL	1	-		
015	12632-6128-0	リコイルスタータ,サブアツシ	ASSY STARTER, REC SUB	1	-		
020	12632-6151-0	ケース(リコイルスタータ)	CASE, RECOIL STARTER	1	-		
030	12164-6152-0	リール	REEL	1	-		
040	12901-6153-0	ラチェット	RATCHET	2	-		
050	12301-6162-0	プレート(フリクション)	PLATE, FRICTION	1	-		
060	12164-6154-0	スパイラルスプリング	SPRING, SPIRAL	1	-		
070	12901-6185-0	スプリング(ラチェット)	SPRING, RATCHET	2	-		
080	12901-6163-0	スプリング(ブレーキ)	SPRING, BRAKE	1	-		
090	12901-6187-0	コネジ	SCREW	1	-		
100	12632-6107-0	ロープ,アツシ(スタータ,270L)	ASSY ROPE, STARTER	1	-		
110	12632-6165-0	ロープ(スタータ,270L)	ROPE, STARTER	1	-		
120	12632-6167-0	ノブ(ハンドル)	KNOB, HANDLE	1	-		
130	12164-6174-2	スタート,プーリ	PULLEY, START	1	-		
140	01754-50608	フランジボルト	BOLT, FLANGE	4	-		

↔ Interchangeable; ≠ not interchangeable; ← new for old; → old for new

0301 フライホイール・点火装置 FLYWHEEL AND MAGNETO

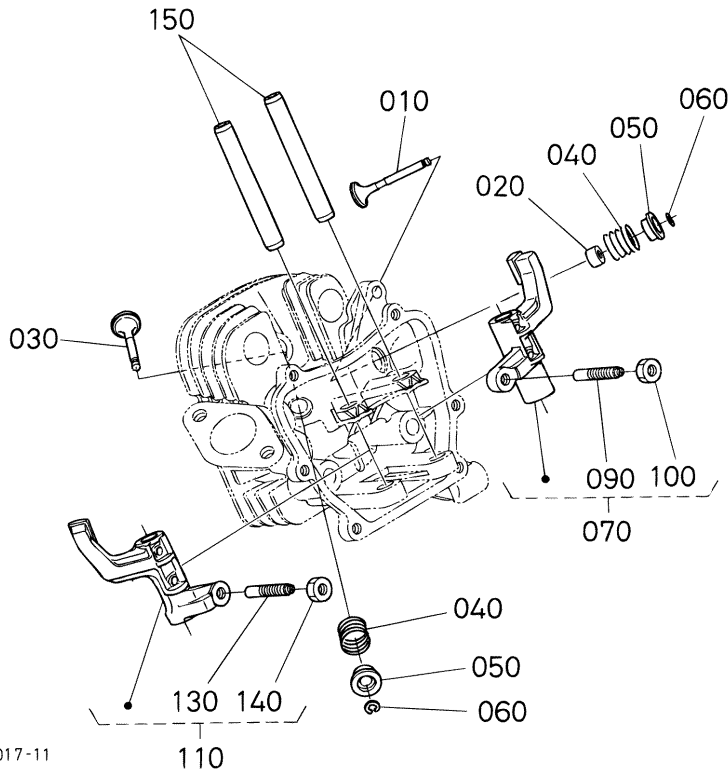


E2311-015-11

A: GR130-E-GCL-CH2

図番 REF. No.	品番 PART No.	部品名称	PART NAME	数量 Q'TY/S.No.		互換性 I.C.	備考 REMARKS
				A	B		
010	12931-6774-0	スパークプラグ (BPR2HS)	SPARK PLUG	1	-		
020	13921-6772-0	スパークプラグキャップ	CAP, SPARK PLUG	1	-		
030	E2311-6700-2	フライホイールマグネト, ユニツト	UNIT MAGNETO, F-WHEEL	1	-		
040	E2311-6703-0	フライホイール	FLYWHEEL	1	-		
050	E2312-6705-0	イグナイタ	IGNITER	1	-		
060	----	ブランク	BLANK	-	-		
070	E2111-6801-3	ファン	FAN LH	1	-		
080	13801-9112-0	ボルト	BOLT	2	-		
090	----	ブランク	BLANK	-	-		
100	12121-9523-0	ハンゲツキー	KEY, WOODRUFF	1	-		
110	12301-9292-0	フランジナット	NUT, FLANGE	1	-		

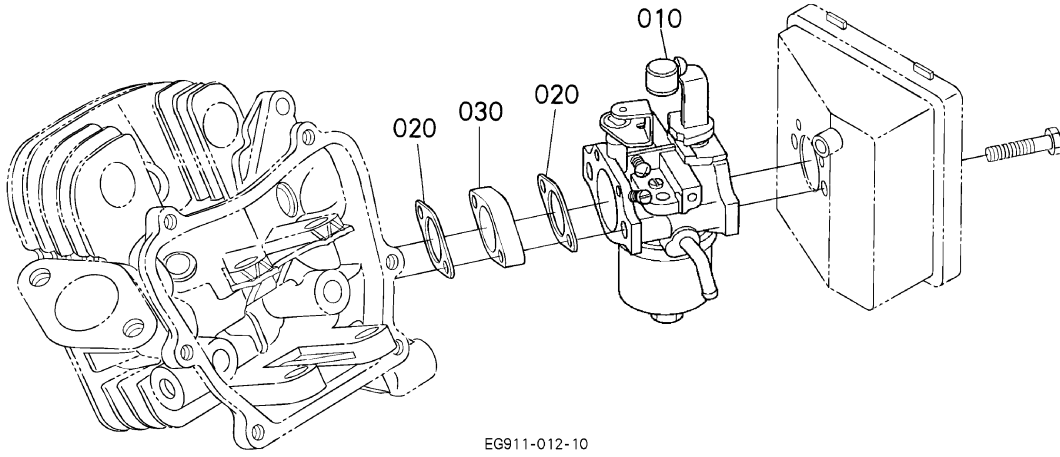
↔ Interchangeable; ≠ not interchangeable; ← new for old; → old for new



A: GR130-E-GCL-CH2

図番 REF. No.	品番 PART No.	部品名称	PART NAME	数量 Q'TY/S.No.		互換性 I.C.	備考 REMARKS
				A	B		
010	E2311-1311-2	バルブ (インテイク)	VALVE, INTAKE	1	-		
020	EG681-1315-0	バルブ ステムシール	SEAL, VALVE STEM	1	-		
030	E2311-1312-2	バルブ (エキゾースト)	VALVE, EXHAUST	1	-		
040	E3171-1324-0	バルブスプリング	SPRING, VALVE	2	-		
050	E9151-1333-0	リテーナ (バルブスプリング)	RETAINER, SPRING	2	-		
060	12631-1336-0	コッタ	COTTER	2	-		
070	E3171-1402-0	ロッカアーム, アツシ (インテイク)	ASSY ROCKER ARM, INT.	1	-		
080	----	ブランク	BLANK	-	-		
090	14601-1423-0	チヨウセイネジ	SCREW, ADJUSTING	1	-		
100	14601-1424-0	ナット	NUT	1	-		
110	E3171-1403-0	ロッカアーム, アツシ (エキゾースト)	ASSY ROCKER ARM, EXH.	1	-		
120	----	ブランク	BLANK	-	-		
130	14601-1423-0	チヨウセイネジ	SCREW, ADJUSTING	1	-		
140	14601-1424-0	ナット	NUT	1	-		
150	E3171-1426-0	シャフト (ロッカアーム)	SHAFT, ROCKER ARM	2	-		

0395 気化器 CARBURATEUR

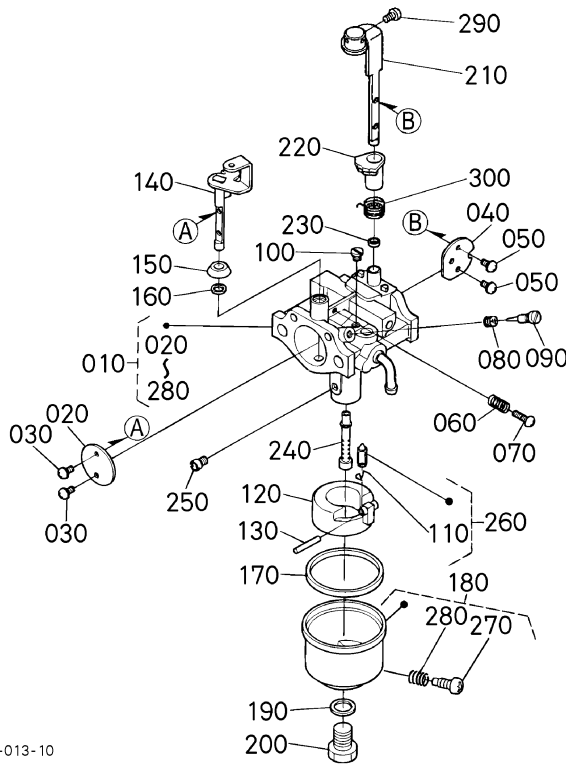


EG911-012-10

A: GR130-E-GCL-CH2

図番 REF. No.	品番 PART No.	部品名称	PART NAME	数 量 Q'TY/S. No.		互 換 性 I. C.	備 考 REMARKS
				A	B		
010	EG911-4401-0	キャブレタ, アツシ	ASSY CARBURETTOR	1	-		
020	E2111-4611-0	ガスケット (キャブレタ)	GASKET, CARBURETTOR	2	-		
030	E2311-4615-0	インシュレータ	INSULATOR	1	-		

↔ Interchangeable; ≠ not interchangeable; ← new for old; → old for new



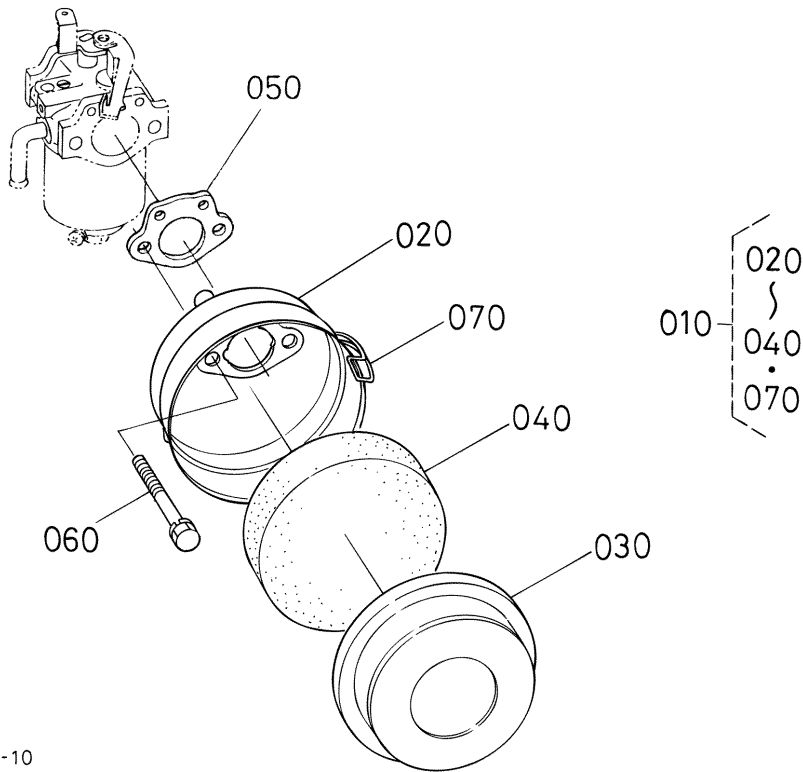
EG911-013-10

A: GR130-E-GCL-CH2

図番 REF. No.	品番 PART No.	部品名称	PART NAME	数量 Q'TY/S.No.		互換性 I.C.	備考 REMARKS
				A	B		
010	EG911-4401-0	キャブレタ, アツシ	ASSY CARBURETTOR	1	-		
020	EG011-4432-0	スロットルバルブ	VALVE, THROTTLE	1	-		
030	E0101-4434-0	スプリングワッシャー-クロススクリユ	SCREW, CROSS	2	-		
040	EG011-4453-0	チョークバルブ	VALVE, CHOKE	1	-		
050	E6155-4434-0	コネジ	SCREW	2	-		
060	13941-4481-0	スプリング	SPRING	1	-		
070	12631-4423-0	スクリユ	SCREW	1	-		
080	13941-4421-0	スプリング	SPRING	1	-		
090	E3174-4422-0	コネジ (アイドルアジャスタ)	SCREW, ADJUSTING	1	-		
100	EG431-4418-0	ジェット (パイロット)	PILOT JET	1	-		
110	12621-4486-0	クリップ	CLIP	1	-		
120	E3174-4471-0	フロート	FLOAT	1	-		
130	E9151-4478-0	ピン	PIN	1	-		
140	E2314-4430-0	シャフト, コンブ (スロットル)	COMP SHAFT, THROTTLE	1	-		
150	12123-4457-0	リング	RING	1	-		
160	13941-4485-0	シール	SEAL	1	-		
170	E3174-4475-0	ガスケット (フロートチャンバ)	GASKET, F/CHANBA	1	-		
180	12313-4470-0	フロートチャンバ-ボデー-アツシ	ASSY CHAMBER, FLOAT	1	-		
190	12307-4428-0	パツキン	GASKET	1	-		
200	12201-4482-0	ボルト	BOLT	1	-		
210	E2314-4451-0	シャフト, コンブ (チョーク)	COMP SHAFT, CHOKE	1	-		
220	12182-4465-0	リング	RING	1	-		
230	E3174-4467-0	リング	RING	1	-		
240	EG011-4412-0	メインノズル	NOZZLE, MAIN	1	-		
250	EG014-4426-0	ジェット (メイン)	MAIN JET	1	-		
260	EG224-4484-0	ニードル, アツシ	ASSY NEEDLE	1	-		
270	13941-4483-0	ドレンスクリユ	SCREW, DRAIN	1	-		
280	13941-4481-0	スプリング	SPRING	1	-		
290	03054-50408	ナベコネジ	SCREW, PAN-HEAD	1	-		
300	E2314-4454-0	スプリング	SPRING	1	-		

↔ Interchangeable; ≠ not interchangeable; ← new for old; → old for new

0402 エアークリーナ
AIR CLEANER



EG911-002-10

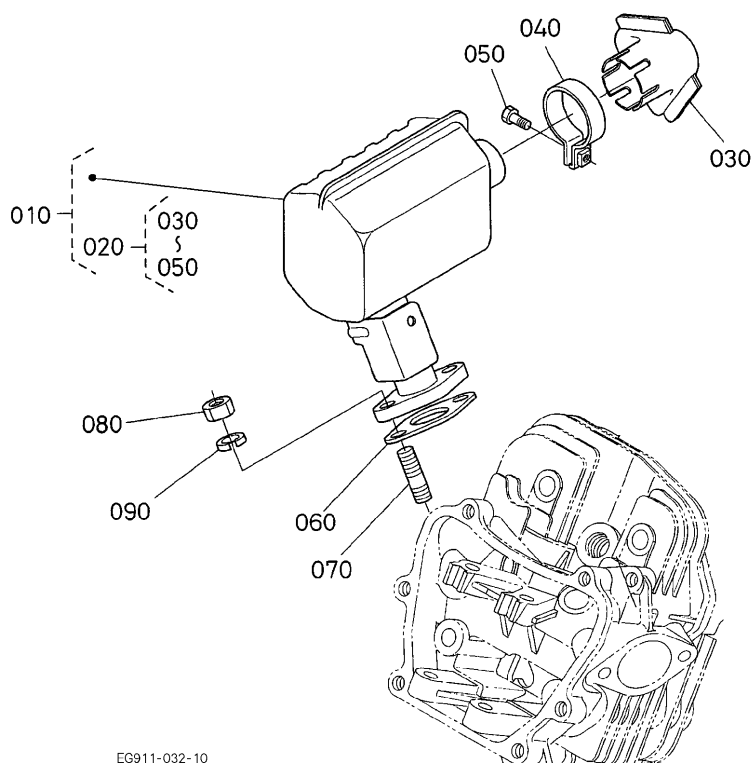
A: GR130-E-GCL-CH2

図番 REF. No.	品番 PART No.	部品名称	PART NAME	数量 Q'TY/S.No.		互換性 I.C.	備考 REMARKS
				A	B		
010	EG911-1101-0	エアークリーナ, アツシ	ASSY CLEANER, AIR	1	-		
020	EG911-1115-0	ホデー, コンブ (エアークリーナ)	COMP. BODY, A/C	1	-		
030	12234-1116-0	エアークリーナカバー	COVER, AIR CLEANER	1	-		
040	13901-1121-0	エアークリーナエレメント	ELEMENT	1	-		
050	E2311-1151-0	ガスケット (エアークリーナ)	GASKET, AIR CLEANER	1	-		
060	01023-50680	ボルト	BOLT	2	-		
070	13901-1113-0	ファスナアツシ	ASSY FASTENER	1	-		

↔ Interchangeable; ≠ not interchangeable; ← new for old; → old for new

0405

マフラ MUFFLER



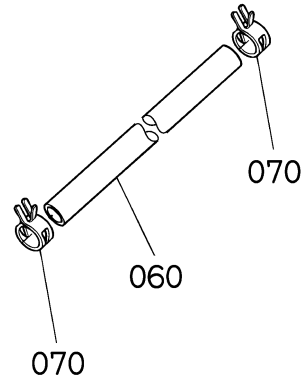
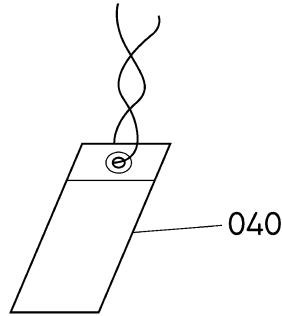
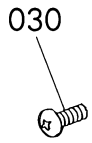
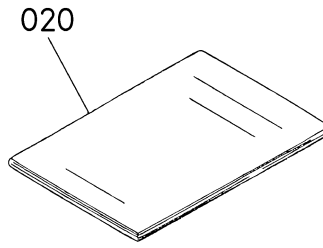
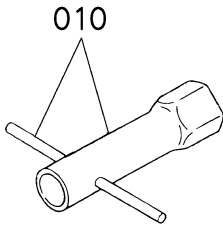
EG911-032-10

A: GR130-E-GCL-CH2

図番 REF. No.	品番 PART No.	部品名称	PART NAME	数量 Q'TY/S.No.		互換性 I.C.	備考 REMARKS
				A	B		
010	E3174-1202-0	マフラ, アツシ	ASSY MUFFLER	1	-		
020	12361-1263-0	ハイキカンカバー - アツシ	ASSY COVER	1	-		
030	12361-1265-0	ハイキカンカバー	COVER, MUFFLER	1	-		
040	12361-1213-0	マフラバンド	BAND, MUFFLER	1	-		
050	01020-50620	ボルト	BOLT	1	-		
060	E3171-1223-0	ガスケット (マフラ)	GASKET, MUFFLER	1	-		
070	13951-9155-0	スタッド	STUD	2	-		
080	02114-50080	ナット	NUT	2	-		
090	04512-60080	バネザガネ	WASHER, SPRING	2	-		

↔ Interchangeable; ≠ not interchangeable; ← new for old; → old for new

060001 付属品
TOOLS



EG927-009-22

A: GR130-E-GCL-CH2

図番 REF. No.	品番 PART No.	部 品 名 称	PART NAME	数 量 Q'TY/S.No.		互 換 性 I. C.	備 考 REMARKS
				A	B		
010	E3171-9121-0	レンチ,アツシ(スパークプラグ)	WRENCH, SPARK PLUG	1	-		
020	E3171-8911-3	トリアツカイセツメイシヨ	OPERATOR'S MANUAL	1	-		
030	03054-50510	ナベコネジ	SCREW, PAN-HEAD	1	-		
040	E3131-8770-0	エフ(ガソリンメンテ)	TAG	1	-		
050	E3171-4237-0	ホースクランプ	CLAMP, HOSE	1	-		
060	09664-61100	フューエルチューブ	TUBE, FUEL	1	-		φ6 × φ10 × 100L
070	E2111-4237-0	ホースクランプ(ハネツキ, 10)	CLAMP, HOSE	2	-		

品番索引 NUMERICAL INDEX

品番 PART No.	頁 PAGE	図番 REF. No.	品番 PART No.	頁 PAGE	図番 REF. No.	品番 PART No.	頁 PAGE	図番 REF. No.	品番 PART No.	頁 PAGE	図番 REF. No.
E0101-4434-0	13	030	E3171-8911-3	16	020	12121-9523-0	10	100	13621-1667-0	5	120
E2111-4237-0	7	030	E3171-9121-0	16	010	12123-4457-0	13	150	13621-1668-0	4	100
	16	070	E3171-9311-0	17	070	12164-6152-0	9	030		5	120
E2111-4611-0	12	020	E3174-1202-0	15	010	12164-6154-0	9	060	13621-1672-0	4	100
E2111-6801-3	10	070	E3174-4170-0	17	050	12164-6174-2	9	130		5	120
E2111-9385-0	3	050	E3174-4174-0	17	060	12182-4465-0	13	220	13621-8421-2	4	170
E2311-0105-4	2	010	E3174-4422-0	13	090	12201-4482-0	13	200	13641-5533-3	4	130
E2311-0134-0	2	020	E3174-4467-0	13	230	12212-5765-0	8	070		6	020
E2311-0211-2	1	010	E3174-4471-0	13	120	12234-1116-0	14	030	13641-5534-2	4	140
E2311-0304-5	1	020	E3174-4475-0	13	170	12234-5529-0	6	010		6	030
E2311-0331-0	1	040	E3174-5704-0	8	040	12301-6162-0	9	050	13641-5536-3	4	150
E2311-1151-0	14	050	E6155-4434-0	13	050	12301-9292-0	10	110		6	050
E2311-1311-2	11	010	E9151-1333-0	11	050	12307-4428-0	13	190	13641-7452-0	1	110
E2311-1312-2	11	030	E9151-4478-0	13	130	12313-4470-0	13	180	13801-9112-0	10	080
E2311-1511-0	4	010	EG011-4412-0	13	240	12361-1213-0	15	040	13901-1113-0	14	070
E2311-1601-0	4	030	EG011-4432-0	13	020	12361-1263-0	15	020	13901-1121-0	14	040
E2311-1650-0	4	040	EG011-4453-0	13	040	12361-1265-0	15	030	13901-3308-4	2	050
E2311-2105-2	5	020	EG014-4426-0	13	250	12361-4313-0	7	050	13901-3375-0	2	070
E2311-2109-2	5	020	EG014-7404-0	3	010	12436-4301-0	7	040	13901-9104-0	8	080
E2311-2110-2	5	020	EG028-0551-0	1	080	12621-4486-0	13	110	13921-6772-0	10	020
E2311-2111-2	5	010	EG028-5691-0	6	130	12631-0345-0	1	050	13921-9104-0	3	080
E2311-2191-2	5	010	EG224-4484-0	13	260	12631-1336-0	11	060		3	110
E2311-2192-2	5	010	EG431-4418-0	13	100	12631-4423-0	13	070	13941-4421-0	13	080
E2311-2201-0	5	050	EG681-1315-0	11	020	12631-9493-0	1	070	13941-4481-0	13	060
E2311-2205-0	5	050	EG911-1101-0	14	010	12632-6107-0	9	100		13	280
E2311-2206-0	5	050	EG911-1115-0	14	020	12632-6115-2	9	010	13941-4483-0	13	270
E2311-2311-0	5	070	EG911-4160-0	17	010	12632-6128-0	9	015	13941-4485-0	13	160
E2311-2411-0	5	080	EG911-4401-0	12	010	12632-6151-0	9	020	13951-9155-0	15	070
E2311-2422-0	4	120		13	010	12632-6165-0	9	110	13961-5545-0	6	040
E2311-4615-0	12	030	EG911-5709-0	8	010	12632-6167-0	9	120	14601-1423-0	11	090
E2311-5602-2	6	060	01020-50620	15	050	12641-4120-0	17	030	14601-1423-0	11	130
E2311-5614-3	6	100	01023-50680	14	060	12641-4134-0	17	040	14601-1424-0	11	100
E2311-5635-0	6	150	01025-50630	6	080	12641-4135-0	17	020		11	140
E2311-5641-2	6	140	01123-50820	4	160	12643-1555-0	4	020	16261-9731-0	4	080
E2311-6700-2	10	030	01202-50612	7	110	12643-5719-0	8	020		5	100
E2311-6703-0	10	040	01754-50608	9	140	12643-6627-0	4	060			
E2311-7448-0	3	060	01754-50610	3	120	12643-9523-0	4	050			
E2311-7449-0	3	100	01754-50612	3	040	12653-6628-0	4	070			
E2311-8711-0	3	020	01754-50625	2	030	12681-2131-0	5	030			
E2312-5639-2	6	160	01754-50818	3	030	12866-4314-0	7	060			
E2312-6705-0	10	050	02114-50080	15	080	12866-4316-0	7	070			
E2314-4430-0	13	140	02172-50120	7	080	12866-9201-0	6	090			
E2314-4451-0	13	210	02751-50080	8	090	12901-4237-0	7	120			
E2314-4454-0	13	300	03054-50408	13	290	12901-6153-0	9	040			
E3131-8770-0	16	040	03054-50510	16	030	12901-6163-0	9	080			
E3171-0346-0	1	060	03054-50525	8	030	12901-6185-0	9	070			
E3171-1223-0	15	060	04012-50080	8	100	12901-6187-0	9	090			
E3171-1324-0	11	040	04013-60060	6	120	12931-6774-0	10	010			
E3171-1402-0	11	070	04013-60120	7	090	13601-2133-0	5	040			
E3171-1403-0	11	110	04512-60080	15	090	13621-1662-0	4	100			
E3171-1426-0	11	150	04724-00120	2	080	13621-1662-0	5	120			
E3171-1450-0	1	090	04817-00160	2	060	13621-1663-0	4	100			
E3171-1452-0	1	100	05012-00614	2	040		5	120			
E3171-2214-0	5	060	05525-60500	6	110	13621-1664-0	4	100			
E3171-4237-0	16	050	05712-00535	4	110		5	120			
E3171-4343-0	7	100	05811-00413	5	090	13621-1665-0	4	100			
E3171-5534-0	6	125	09500-00025	5	110		5	120			
E3171-6757-0	3	090	09500-00026	4	090	13621-1666-0	4	100			
E3171-7539-0	3	070	09664-60130	7	010		5	120			
E3171-8721-0	17	080	09664-61100	16	060	13621-1667-0	4	100			