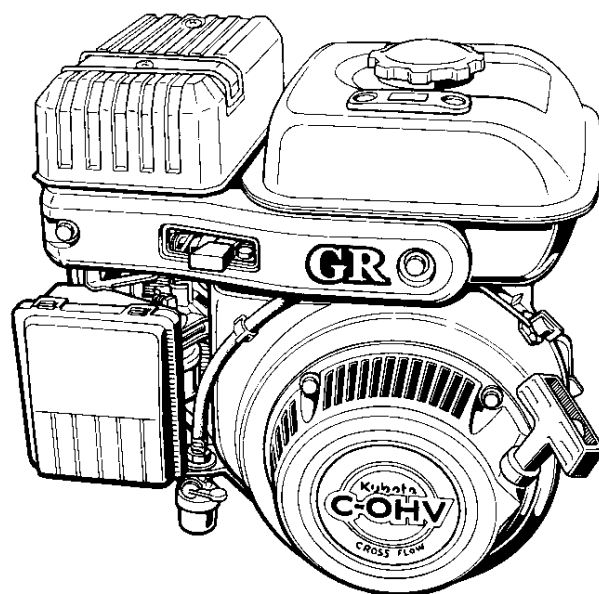


クボタ 空冷エンジン

純正部品表(OEM)

GR170-E-GCLS-CH1

ご注文の際は部品番号の前にZKをご記入下さい。



型 式 名	備 考
GR170-E-GCLS-CH1	(株)筑水キャニコム, 運搬車(ES60)搭載用

2005年3月初版

部品表番号

07909-B2616

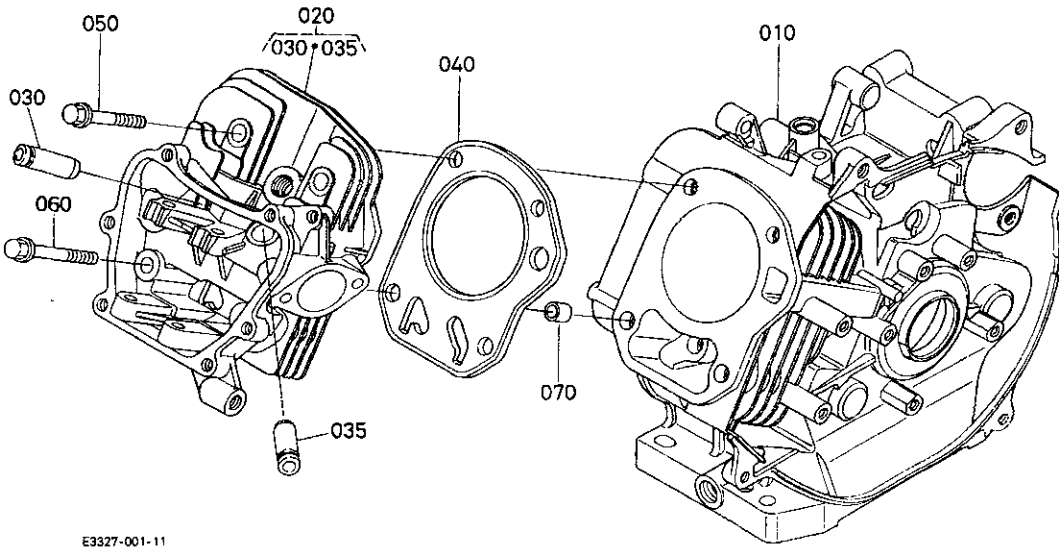
Kubota

目 次

[GR170-E-GCLS-CH1]

0001	クランクケース・シリンダヘッド	1
0002	クランクケースカバー (D・G型)	2
0006	ファンカバー	3
0100	カム軸 (D・G型)	4
0102	ピストン・クランク軸 (D・G型)	5
0200	ガバナ	6
0201	燃料フィルタ・燃料ポンプ	7
0202	燃料タンク・燃料パイプ	8
0203	速度調整板	9
0300	リコイルスタータ	10
0301	フライホイール・点火装置	11
0304	スタータ分解	12
0392	バルブ・ロッカーム	13
0395	吸気管・気化器	14
0396	気化器分解	15
0402	エアークリーナ	17
0405	マフラ	18
0600	付属品	19
0700	オプション	20
■	品番索引	21

0001 クランクケース・シリンダヘッド



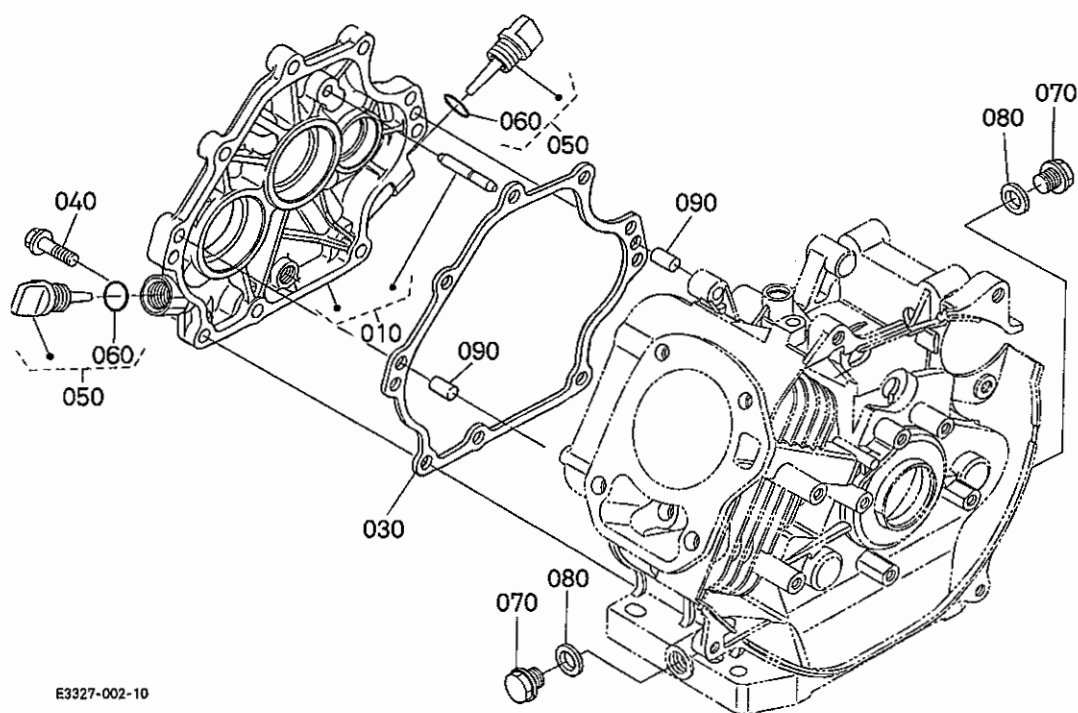
E3327-001-11

A:GR170-E-GCLS-CH1

図番	品番	部品名称	数量		互換性	備考
			A	B		
010	E3173-0211-2	シリンダブロック	1	-		
020	E3171-0304-6	シリンダヘッド、コンプ	1	-		
030	12681-1354-0	インテイクバルブガイド	1	-		
035	E2311-1354-0	バルブガイド	1	-		
040	E3171-0331-0	ガスケット(ヘッド)	1	-		
050	12631-0345-0	ヘッドホルト	2	-		
060	E3171-0346-0	ヘッドホルト	2	-		
070	12631-9493-0	パイプピン	2	-		

↔ 新旧部品兼用可； ≠ 新旧部品兼用不可； ← 新品は旧部品に兼用可； → 旧部品は新品に兼用可

0002 クランクケースカバー (D・G 型)



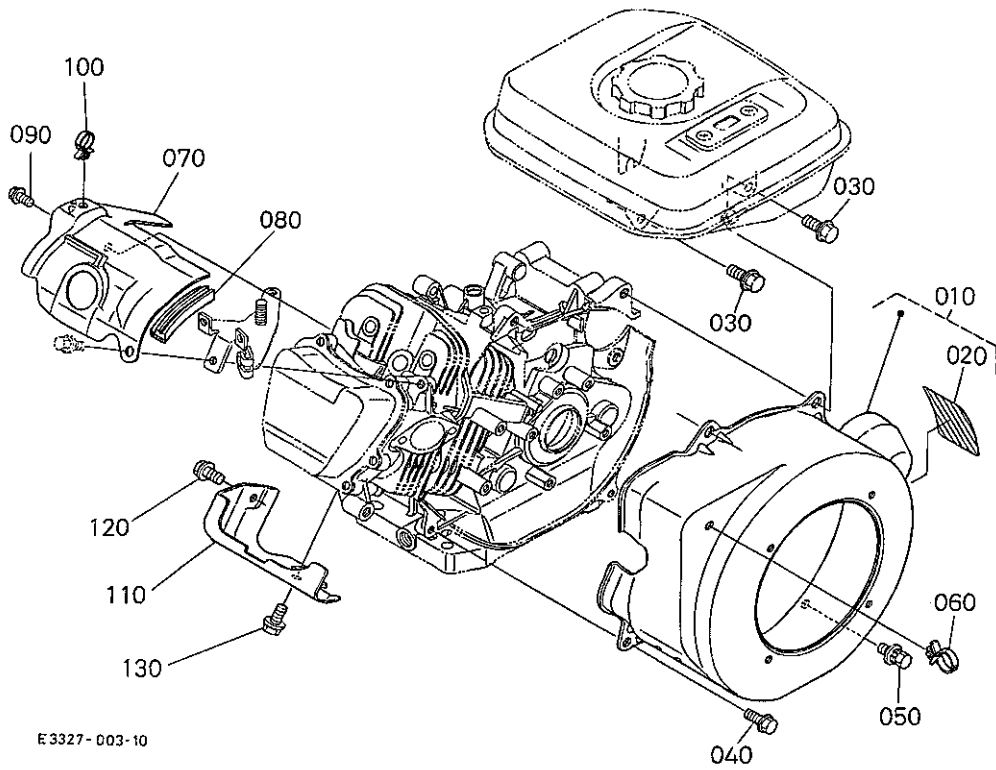
E3327-002-10

A:GR170-E-GCLS-CH1

図番	品番	部品名称	数量		互換性	備考
			A	B		
010	E3171-0105-0	クランクケースカバー, アツシ	1	-		
020	---	クランク	-	-		
030	E3171-0134-0	ガスケット (クランクケース)	1	-		
040	01754-50830	フランジホルト	9	-		
050	E3171-3308-2	オイルゲージ, アツシ	2	-		
060	04817-00160	Oリング	2	-		
070	13901-3375-0	ドレンプラグ	2	-		
080	04724-00120	ワッキン	2	-		
090	05012-00816	ヘイコウビン	2	-		

↔ 新旧部品兼用可 ; ≠ 新旧部品兼用不可 ; ← 新品は旧部品に兼用可 ; → 旧部品は新品に兼用可

0006 ファンカバー

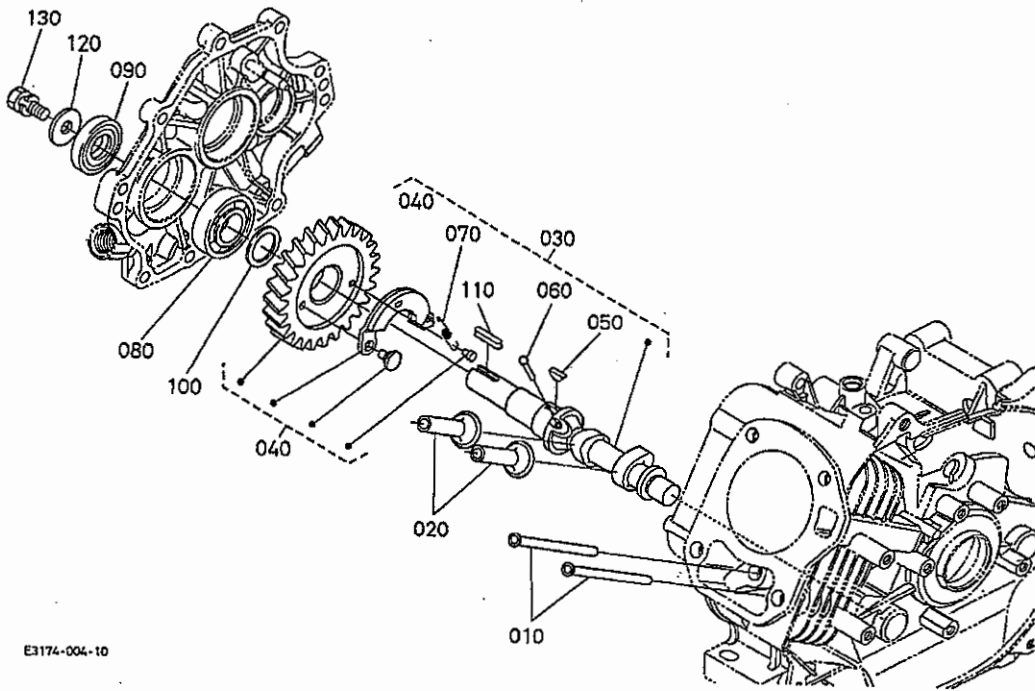


A:GR170-E-GCLS-CH1

図番	品番	部品名称	数量		互換性	備考
			A	B		
010	E3173-7401-0	ファンカバー、アツシ	1	-		
020	E3171-8711-0	ネームプレート	1	-		
030	01754-50818	フランジボルト (M8)	2	-		
040	01754-50612	フランジボルト	1	-		
050	E2111-9385-0	フランジボルト (セレートツキ)	1	-		
060	E3171-4237-0	ホースクランプ	1	-		
070	E3171-7448-0	カバー (シリンダ'ハット')	1	-		
080	E3171-7539-0	クッション (カバー)	1	-		
090	13921-9104-0	ボルト	1	-		
100	E3171-6757-0	コードクランプ	1	-		
110	E3171-7449-0	カバー (シリンダ')	1	-		
120	13921-9104-0	ボルト	1	-		
130	01754-50610	フランジボルト	1	-		

↔ 新旧部品兼用可； ≠ 新旧部品兼用不可； ← 新品は旧部品に兼用可； → 旧部品は新品に兼用可

0100 カム軸 (D・G型)



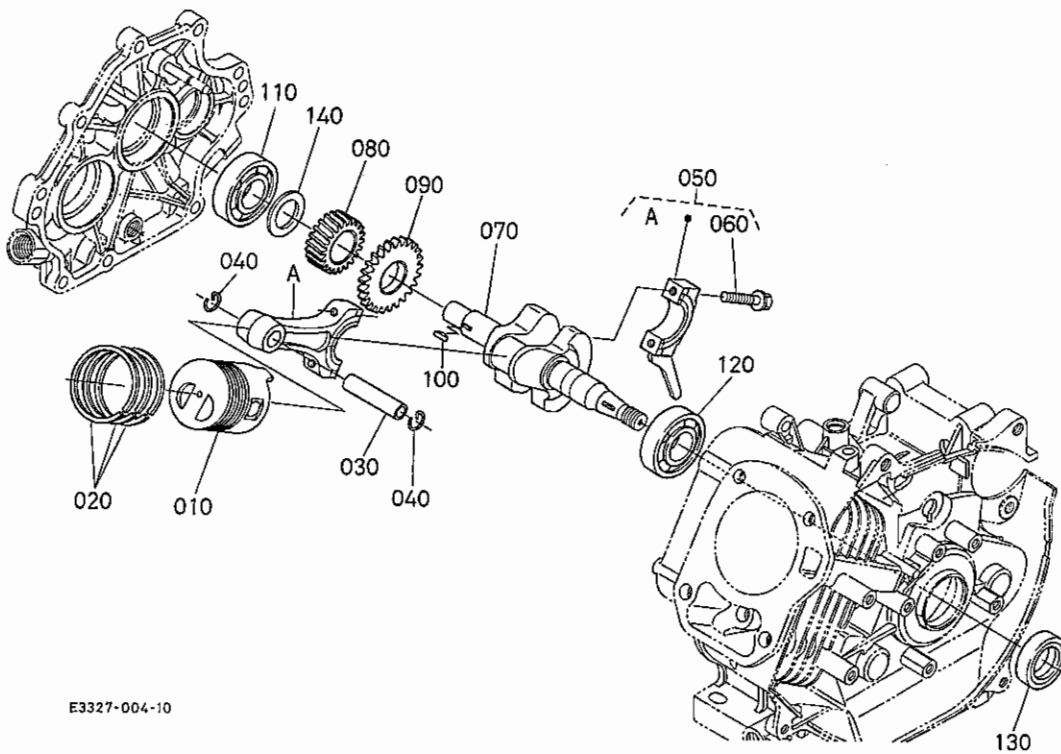
E3174-004-10

A:GR170-E-GCLS-CH1

図番	品番	部品名称	数量		互換性	備考
			A	B		
010	E3171-1511-0	ブッシュロッド*	2	-		
020	12631-1555-0	タペット	2	-		
030	E3171-1601-0	カムシャフト, アツシ	1	-		
040	E3171-1650-0	ギヤ, コンブ (カム)	1	-		
050	13621-9523-0	ハンゲツキ	1	-		
060	E3171-6627-0	ピン (デコンブ)	1	-		
070	12653-6628-0	スプリング (デコンブ)	1	-		
080	1A021-9730-0	ボールベアリング	1	-		
090	E3131-1635-0	オイルシール	1	-		
100	13921-2361-0	クランクジクシム 10	1	-		0.10mm
100	13621-2372-0	クランクジクシム 20	1	-		0.20mm
100	13621-2363-0	クランクジクシム	1	-		0.25mm
100	13621-2364-0	クランクジクシム	1	-		0.30mm
100	13621-2362-0	クランクジクシム	1	-		0.35mm
100	13621-2365-0	クランクジクシム	1	-		0.40mm
100	13621-2369-0	クランクジクシム	1	-		0.45mm
100	13621-2367-0	クランクジクシム	1	-		0.50mm
110	05712-00535	フェザキー	1	-		
120	13621-8421-2	ブーリー オサエサガネ	1	-		
130	01123-50820	ホルト	1	-		

← 新旧部品兼用可; ≠ 新旧部品兼用不可; ← 新部品は旧部品に兼用可; → 旧部品は新部品に兼用可

0102 ピストン・クランク軸 (D・G型)



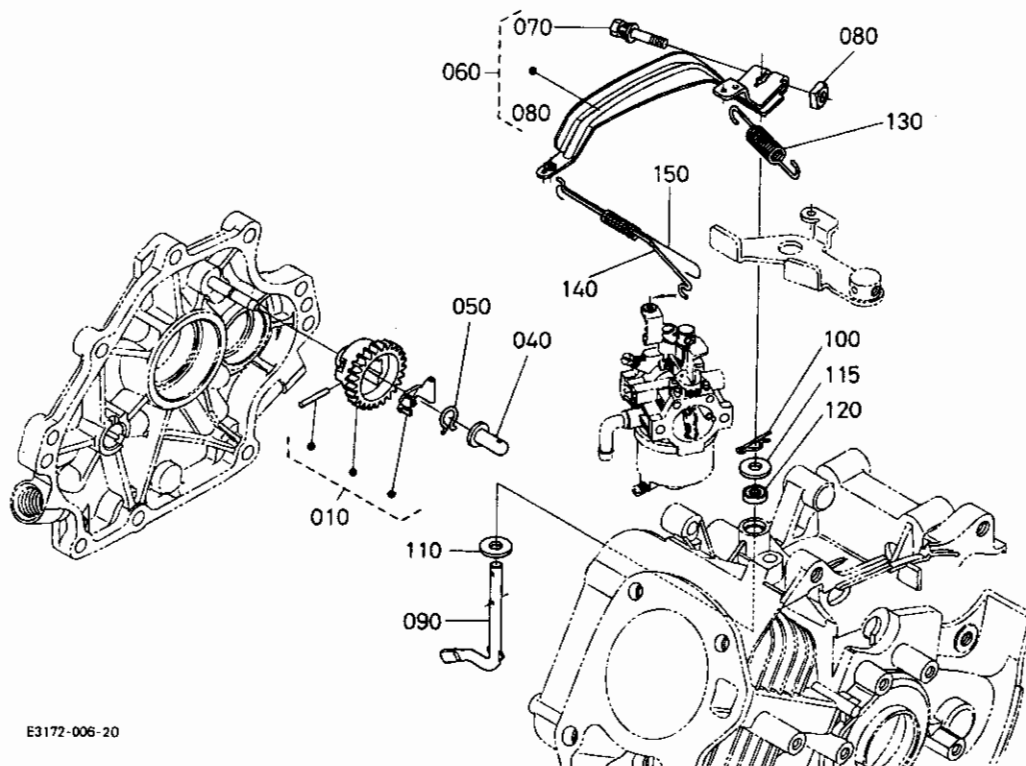
E3327-004-10

A:GR170-E-GCLS-CH1

図番	品番	部品名称	数量		互換性	備考
			A	B		
010	E3171-2111-2	ピストン	1	-		STD
010	E3171-2192-2	ピストン (0.25)	1	-		+0.25mm
010	E3171-2191-2	ピストン (0.5)	1	-		+0.50mm
020	E3131-2105-0	ピストンリング, アツシ	1	-		STD
020	E3131-2110-0	ピストンリング, アツシ (0.25)	1	-		+0.25mm
020	E3131-2109-0	ピストンリング, アツシ (0.5)	1	-		+0.50mm
030	12631-2131-0	ピストンピン	1	-		
040	13631-2133-0	ピストンピンナット	2	-		
050	E3171-2201-0	コネクティングロッド, アツシ	1	-		STD
050	E3171-2205-0	コネクティングロッド, アツシ 0.25	1	-		-0.25mm
050	E3171-2206-0	コネクティングロッド, アツシ 0.5	1	-		-0.50mm
060	E3171-2214-0	コンロッドボルト	2	-		
070	E3171-2311-0	クランクシャフト	1	-		
080	E3171-2411-0	キヤ (クランク)	1	-		
090	E3811-2644-0	キヤ (1, ガバナ)	1	-		
100	05811-00416	ハンゲツキー	1	-		
110	08103-06305	ボールベアリング	1	-		
120	1A021-9730-0	ボールベアリング	1	-		
130	E3131-2355-0	オイルシール	1	-		
140	13921-2361-0	クランクシム 10	1	-		0.10mm
140	13621-2372-0	クランクシム 20	1	-		0.20mm
140	13621-2363-0	クランクシム	1	-		0.25mm
140	13621-2364-0	クランクシム	1	-		0.30mm
140	13621-2362-0	クランクシム	1	-		0.35mm
140	13621-2365-0	クランクシム	1	-		0.40mm
140	13621-2369-0	クランクシム	1	-		0.45mm
140	13621-2367-0	クランクシム	1	-		0.50mm
140	12653-2368-0	クランクシム 55	1	-		0.55mm
140	12653-2369-0	シム 60	1	-		0.60mm

↔ 新旧部品兼用可; ≠ 新旧部品兼用不可; ← 新品は旧部品に兼用可; → 旧部品は新品に兼用可

0200 ガバナ



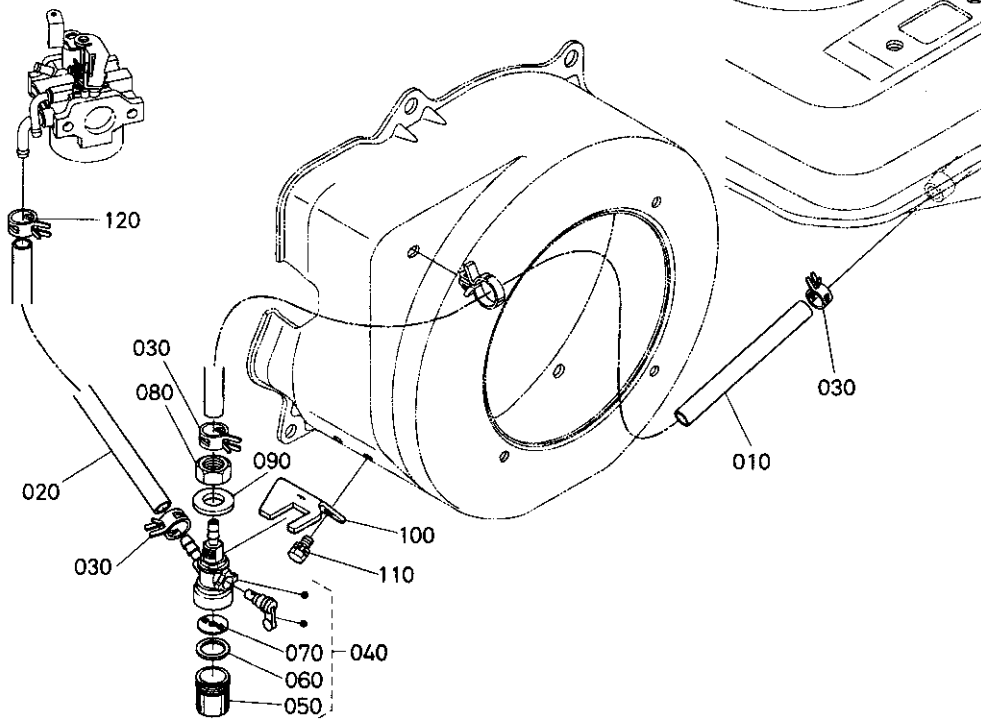
E3172-006-20

A:GR170-E-GCLS-CH1

図番	品番	部品名称	数量		互換性	備考
			A	B		
010	E3171-5529-0	ガバナキヤ, コンブ	1	-		
020	----	ブランク	-	-		
030	----	ブランク	-	-		
040	E3171-5545-0	スリーブ (ガバナ)	1	-		
050	13641-5536-3	ストップ	1	-		
060	E3171-5602-0	レバー, アツシ (ガバナ)	1	-		
070	01025-50630	ボルト	1	-		
080	12866-9201-0	ナット	1	-		
090	E3171-5614-4	シャフト (ガバナレバー)	1	-		
100	05525-60500	スナップピン	1	-		
110	04013-60060	ヒラサガネ	1	-		
115	E3171-5534-0	ヒラサガネ	1	-		
120	EG028-5691-0	オイルシール	1	-		
130	E3171-5641-2	ヒツパリスプリング (ガバナ)	1	-		
140	E3171-5635-0	ロッド (ガバナ)	1	-		
150	E3171-5639-0	ヒツパリスプリング (ロッド)	1	-		

↔ 新旧部品兼用可; ≠ 新旧部品兼用不可; ← 新品は旧部品に兼用可; → 旧部品は新品に兼用可

0201 燃料フィルタ・燃料ポンプ



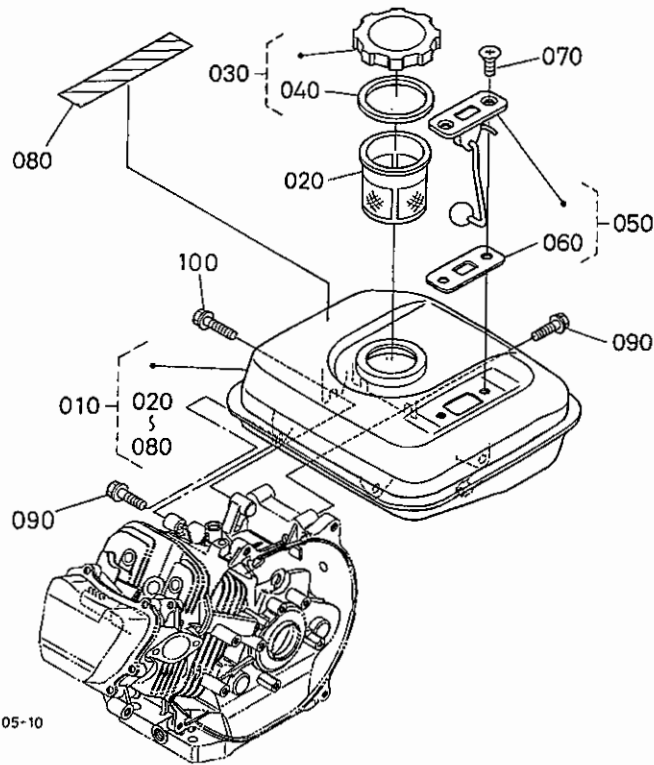
E3171-008-20

A:GR170-E-GCLS-CH1

図番	品番	部品名称	数量		互換性	備考
			A	B		
010	09664-60250	フューエルチューブ	1	-		φ6 × φ10 × 250L
020	09664-60130	フューエルチューブ	1	-		φ6 × φ10 × 130L
030	E2111-4237-0	ホースクランプ (ハネツキ, 10)	3	-		
040	12436-4301-0	フューエルフィルタアツシ	1	-		
050	12361-4313-0	フィルタホツト	1	-		
060	12866-4314-0	ハツキン	1	-		
070	12866-4316-0	フィルタエレメント	1	-		
080	02172-50120	ナット	1	-		
090	04013-60120	ヒラザガネ	1	-		
100	E3171-4343-0	ホルダ (フューエルフィルタ)	1	-		
110	01202-50612	ホルト	2	-		
120	12901-4237-0	ホースクランプ (ハネツキ, 9.4)	1	-		

↔ 新旧部品兼用可; ≠ 新旧部品兼用不可; ← 新品は旧部品に兼用可; → 旧部品は新品に兼用可

0202 燃料タンク・燃料パイプ

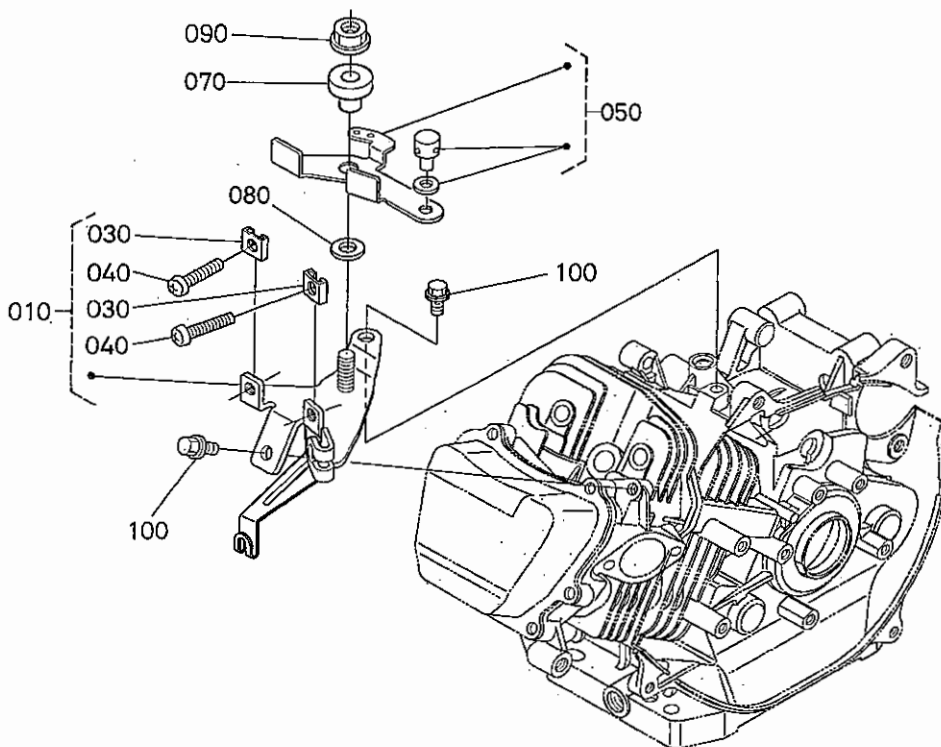


A:GR170-E-GCLS-CH1

図番	品番	部品名称	数量		互換性	備考
			A	B		
010	E3171-4101-0	フューエルタンク, アツシ	1	-		
020	12641-4137-0	フューエルフィルタ	1	-		
030	12641-4120-0	キャップ, アツシ (フューエルタンク)	1	-		
040	12641-4134-0	ガスケット (タンクキャップ)	1	-		
050	E3174-4170-0	フューエルゲージ, アツシ	1	-		
060	E3174-4174-0	ガスケット (フューエルゲージ)	1	-		
070	E3171-9311-0	サラコネジ (クロ)	2	-		
080	E3171-8721-0	ラベル (ケイコク)	1	-		
090	01125-60820	ボルト	3	-		
100	01125-50822	ボルト	1	-		

↔ 新旧部品兼用可; ≠ 新旧部品兼用不可; ← 新品は旧部品に兼用可; → 旧部品は新品に兼用可

0203 速度調整板



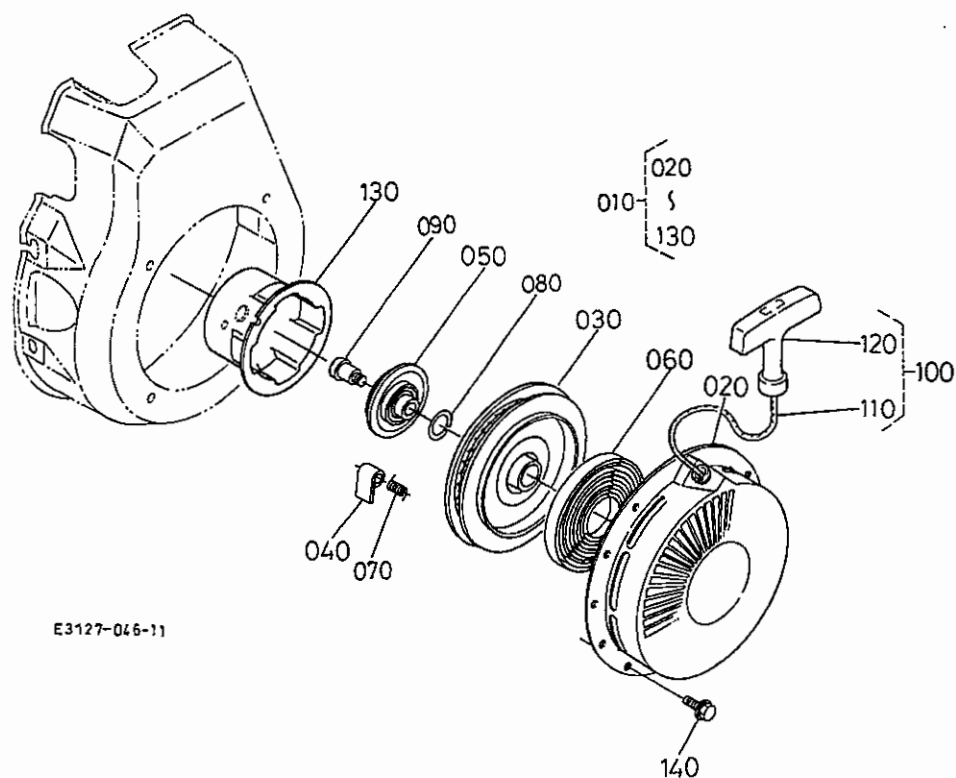
EG927-001-10

A:GR170-E-GCLS-CH1

図番	品番	部品名称	数量		互換性	備考
			A	B		
010	EG927-5705-0	プレート,アツシ(コントロール)	1	-		
020	-----	ブランク	-	-		
030	12643-5719-0	ロックスプリング	2	-		
040	03054-50525	ナベコネジ	2	-		
050	E3174-5704-0	レバー,アツシ(コントロール)	1	-		
060	-----	ブランク	-	-		
070	12212-5765-0	スラスト,カラー	1	-		
080	04012-50080	ヒラザガネ	1	-		
090	02751-50080	フランジナット	1	-		
100	13901-9104-0	ホルト	2	-		

↔ 新旧部品兼用可; ≠ 新旧部品兼用不可; ← 新品は旧部品に兼用可; → 旧部品は新品に兼用可

0300 リコイルスタータ



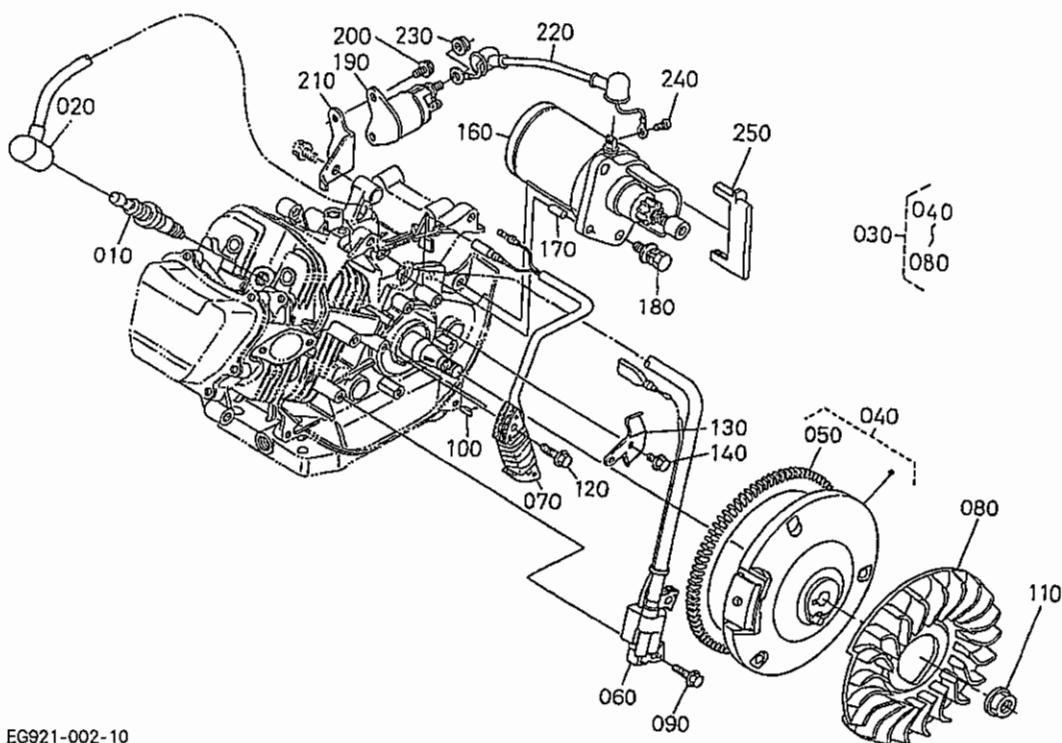
E3127-046-11

A: GR170-E-GCLS-CH1

図番	品番	部品名称	数量		互換性	備考
			A	B		
010	12651-6105-2	リコイルスタータ, アツシ	1	-		
020	12632-6151-0	ケース (リコイルスタータ)	1	-		
030	12164-6152-0	リール	1	-		
040	12901-6153-0	ラチェット	2	-		
050	12301-6162-0	プレート (フリクション)	1	-		
060	12164-6154-0	スパイラルスプリング	1	-		
070	12901-6185-0	スプリング (ラチェット)	2	-		
080	12901-6163-0	スプリング (ブレーキ)	1	-		
090	12901-6187-0	コネジ	1	-		
100	12641-6109-0	ロープ, アツシ (スタータ)	1	-		
110	12901-6165-0	ロープ (スタータ)	1	-		
120	12632-6167-0	ノブ (ハンドル)	1	-		
130	12674-6174-0	スタート, プーリ	1	-		
140	01754-50608	フランジホルト	4	-		

↔ 新旧部品兼用可 ; ≠ 新旧部品兼用不可 ; ← 新品は旧部品に兼用可 ; → 旧部品は新品に兼用可

0301 フライホイール・点火装置



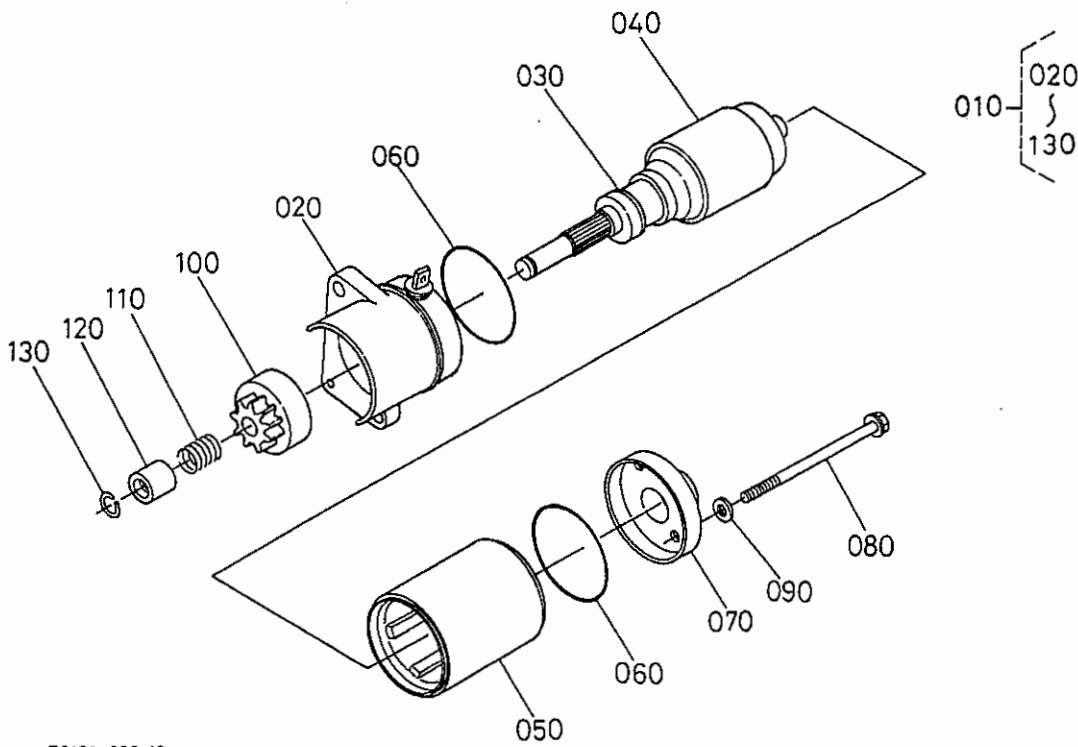
EG921-002-10

A:GR170-E-GCLS-CH1

図番	品番	部品名称	数量		互換性	備考
			A	B		
010	12931-6774-0	スパークプラグ (BPR2HS)	1	-		
020	13921-6772-0	スパークプラグキャップ	1	-		
030	E3327-6700-2	フライホイールマグネット, ユニット	1	-		
040	E3173-6715-0	フライホイール, コンブ	1	-		
050	E3127-6381-0	ギヤ (リング)	1	-		
060	E3174-6705-0	イグナイタ (トランジスタ)	1	-		
070	E3128-6716-0	コイル (チャージ)	1	-		
080	E3511-6802-3	ファン	1	-		
090	13901-9101-0	ボルト	2	-		
100	12331-9523-0	ハンゲツキ	1	-		
110	12331-6735-0	フライホイールナット	1	-		
120	13801-9112-0	ボルト	2	-		
130	E3173-6764-0	コードクランプ	1	-		
140	13921-9104-0	ボルト	1	-		
150	----	ブランク	-	-		
160	E3127-6301-0	スタータ, アツシ	1	-		12V0.4KW
170	05012-00612	ハイコウピン	1	-		
180	01125-50830	ボルト	2	-		
190	12264-6308-0	コンタクタアツシ	1	-		
200	12271-9317-0	コネジ	2	-		
210	E3173-6389-0	ブラケット (スイッチ)	1	-		
220	E3173-6366-0	コード (コネクティング)	1	-		
230	02751-50060	フランジナット	1	-		
240	03054-50508	ナベコネジ	1	-		
250	E3173-7539-0	クッション (スタータ)	1	-		

↔ 新旧部品兼用可; ≠ 新旧部品兼用不可; ← 新品は旧部品に兼用可; → 旧部品は新品に兼用可

0304 スタータ分解



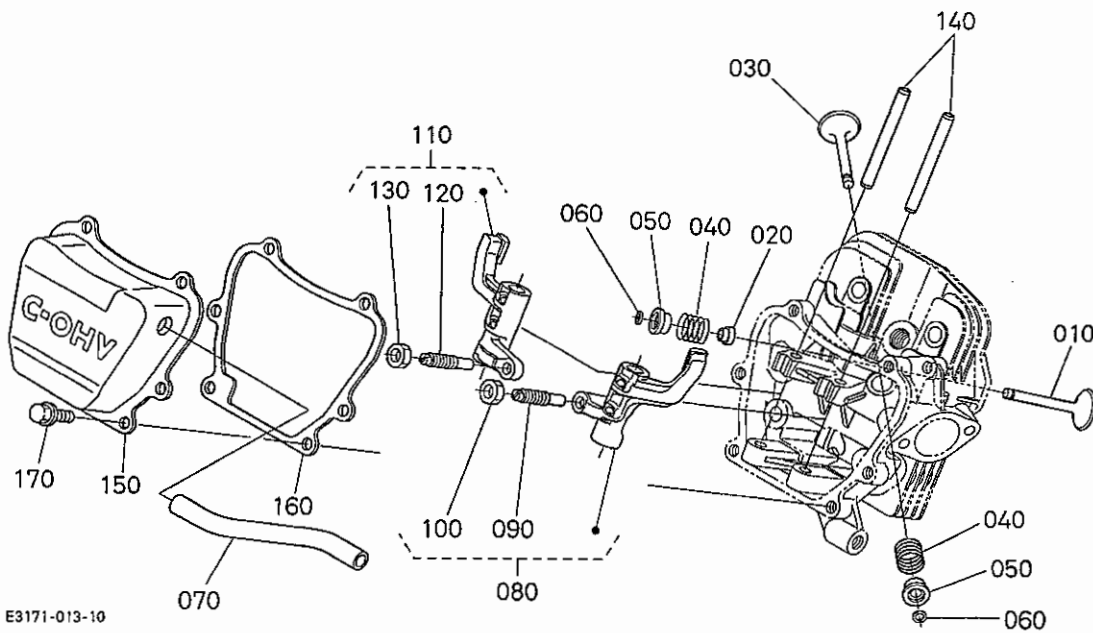
E2121-029-10

A:GR170-E-GCLS-CH1

図番	品番	部品名称	数量		互換性	備考
			A	B		
010	E3127-6301-0	スタータ, アツシ	1	-		
020	E3127-6303-0	ハウジング, アツシ (スタータ)	1	-		
030	12688-6343-0	ワツシヤ	1	-		
040	E3127-6307-0	アーマチュア, アツシ (スタータ)	1	-		
050	E3127-6309-0	ヨーク, アツシ (スタータ)	1	-		
060	E3127-6352-0	ガスケット (ヨーク)	2	-		
070	E3127-6320-0	フレーム, アツシ (スタータエンド)	1	-		
080	12688-6332-0	ホルト	2	-		
090	E3127-6347-0	ガスケット	2	-		
100	E3127-6304-0	クラツチ (オーバランニング)	1	-		
110	12688-6349-0	リターン スプリング	1	-		
120	E3127-6346-0	ストツバ (ピニオン)	1	-		
130	E3127-6322-0	サークリツプ	1	-		

↔ 新旧部品兼用可; ≠ 新旧部品兼用不可; ← 新品は旧部品に兼用可; → 旧部品は新品に兼用可

0392 バルブ・ロッカーム



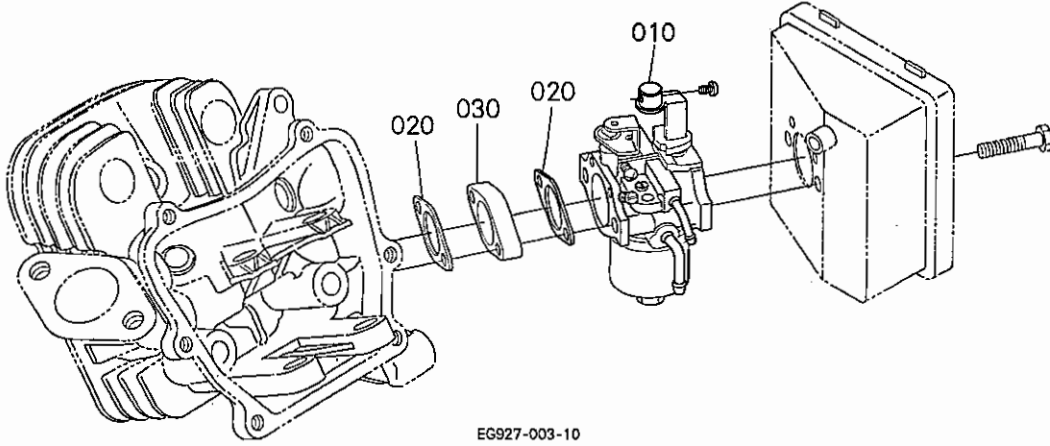
E3171-013-10

A:GR170-E-GCLS-CH1

図番	品番	部品名称	数量		互換性	備考
			A	B		
010	E3171-1311-2	バルブ (インテイク)	1	-		
020	EG681-1315-0	バルブ ステムシール	1	-		
030	E3812-1312-0	バルブ (エキゾースト)	1	-		
040	E3171-1324-0	バルブスプリング	2	-		
050	E9151-1333-0	リテーナ (バルブスプリング)	2	-		
060	12631-1336-0	コッタ	2	-		
070	E3171-0551-0	チューブ (ブリーザ)	1	-		
080	E3171-1402-0	ロッカアーム, アツシ (インテイク)	1	-		
090	14601-1423-0	チヨウセイネジ	1	-		
100	14601-1424-0	ナット	1	-		
110	E3171-1403-0	ロッカアーム, アツシ (エキゾースト)	1	-		
120	14601-1423-0	チヨウセイネジ	1	-		
130	14601-1424-0	ナット	1	-		
140	E3171-1426-0	シャフト (ロッカアーム)	2	-		
150	E3171-1450-0	ハットカバー, コンブ	1	-		
160	E3171-1452-0	ガスケット (ハットカバー)	1	-		
170	13641-7452-0	ボルト	6	-		

↔ 新旧部品兼用可; ≠ 新旧部品兼用不可; ← 新部品は旧部品に兼用可; → 旧部品は新部品に兼用可

0395 吸気管・気化器

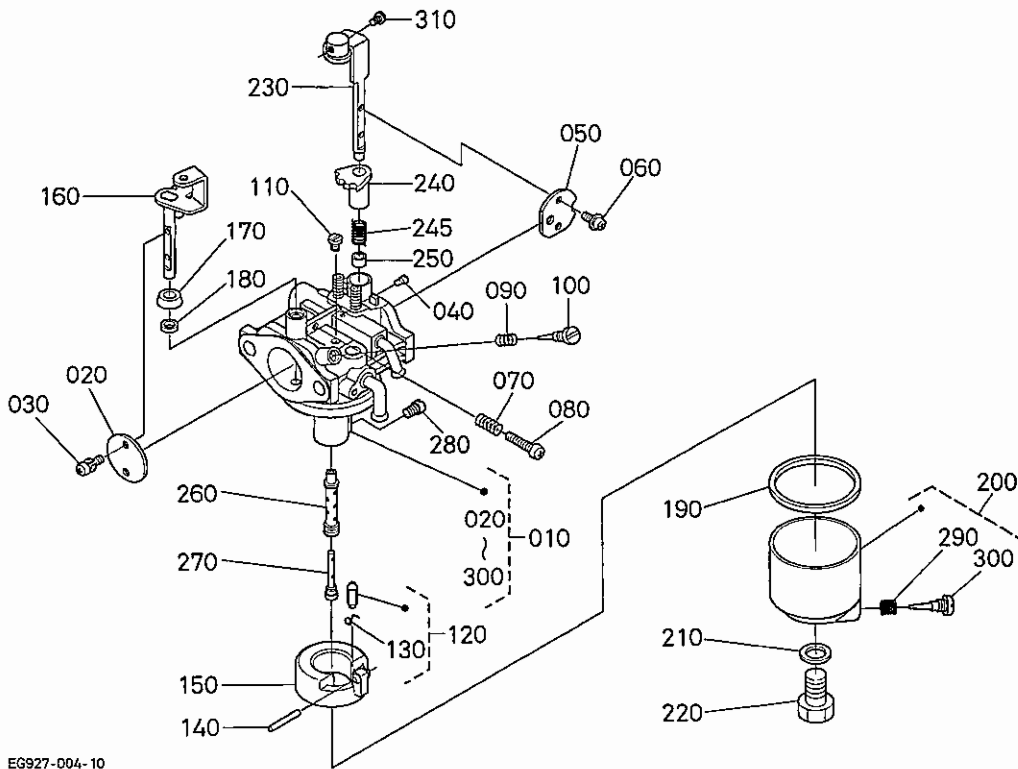


A:GR170-E-GCLS-CH1

図番	品番	部品名称	数量		互換性	備考
			A	B		
010	EG927-4401-2	キャブレタ, アツシ (F1,6,S)	1	-		
020	E2111-4611-0	ガスケット (キャブレタ)	2	-		
030	12331-4615-0	キャブレタフランジ	1	-		

↔ 新旧部品兼用可 ; ≠ 新旧部品兼用不可 ; ← 新部品は旧部品に兼用可 ; → 旧部品は新部品に兼用可

0396 気化器分解



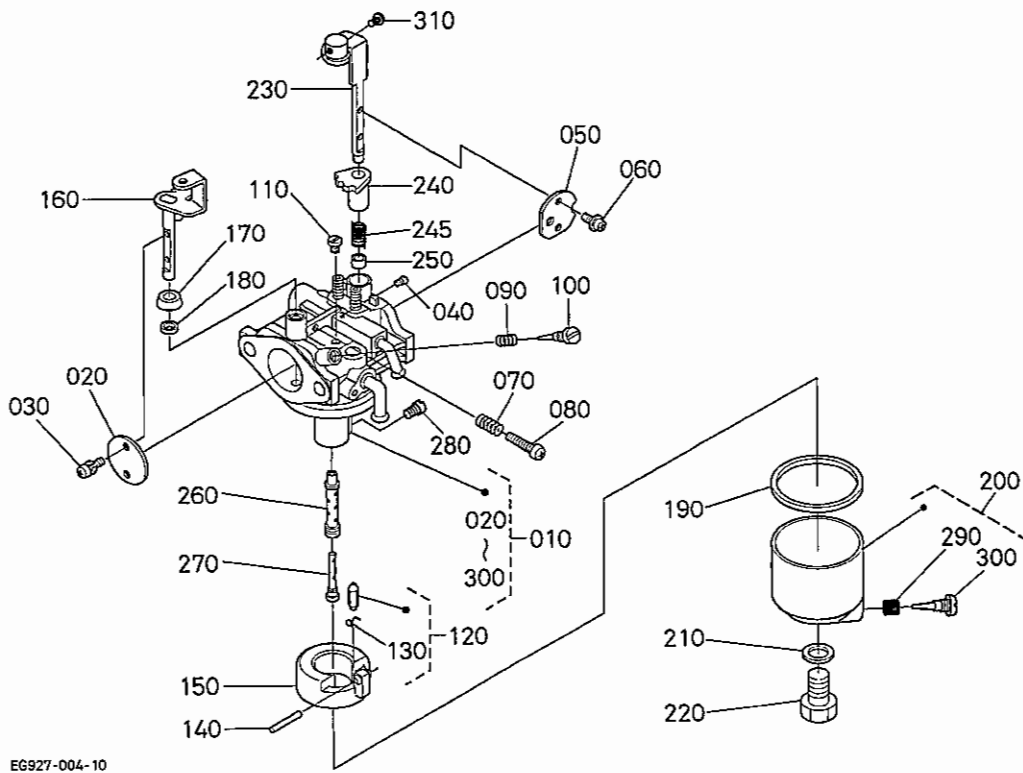
EG927-004-10

A:GR170-E-GCLS-CH1

図番	品番	部品名称	数量		互換性	備考
			A	B		
010	EG927-4401-2	キャブレタ, アツシ (F1,6,S)	1	-		
020	EG021-4432-0	スロットルバルブ	1	-		
030	E0101-4434-0	スプリングワッシャー-クロススクリュ	2	-		
040	E9151-4415-0	ジェット (エア)	1	-		
050	EG021-4453-0	チョークバルブ	1	-		
060	E6155-4434-0	コネジ	2	-		
070	13941-4481-0	スプリング	1	-		
080	12631-4423-0	スクリュウ	1	-		
090	13941-4421-0	スプリング	1	-		
100	E3174-4422-0	コネジ (アイドルアジャスタ)	1	-		
110	EG131-4418-0	ジェット (パイロット)	1	-		
120	EG224-4484-0	ニードル, アツシ	1	-		
130	12621-4486-0	クリップ	1	-		
140	E9151-4478-0	ピン	1	-		
150	E3174-4471-0	フロート	1	-		
160	E3171-4430-0	シャフト, コンパ (スロットル)	1	-		
170	12123-4457-0	リング	1	-		
180	13941-4485-0	シール	1	-		
190	E3174-4475-0	ガスケット (フロートチャンバ)	1	-		
200	12313-4470-0	フロートチャンバ-ホテナ-アツシ	1	-		
210	12307-4428-0	ハツキン	1	-		
220	12201-4482-0	ボルト	1	-		
230	E2314-4451-0	シャフト, コンパ (チョーク)	1	-		
240	12182-4465-0	リング	1	-		
245	E2314-4454-0	スプリング	1	-		
250	E3174-4467-0	リング	1	-		
260	EG021-4412-0	ノズル (メイン)	1	-		
270	EG021-4413-0	ノズル	1	-		
280	E3133-4427-0	ジェット (メイン)	1	-		
290	13941-4481-0	スプリング	1	-		

↔ 新旧部品兼用可; ≠ 新旧部品兼用不可; ← 新品は旧部品に兼用可; → 旧部品は新品に兼用可

0396 気化器分解



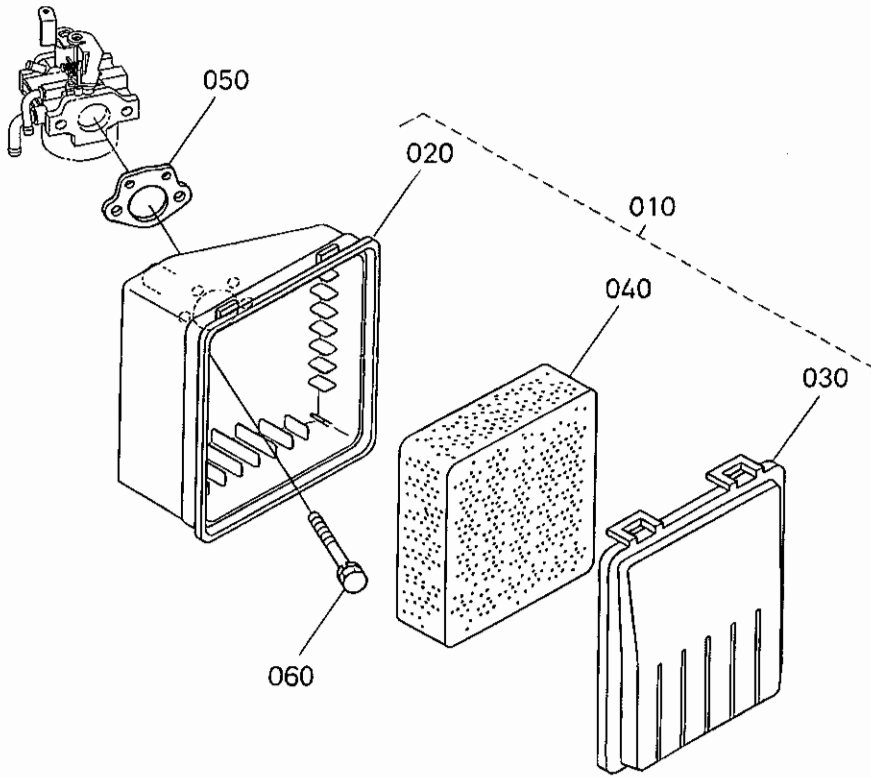
EG927-004-10

A: GR170-E-GCLS-CH1

図番	品番	部品名称	数量		互換性	備考
			A	B		
300	13941-4483-0	ドレンスクリュー	1	-		
310	03054-50408	チバコネジ	1	-		

← 新旧部品兼用可; ≠ 新旧部品兼用不可; ← 新品は旧部品に兼用可; → 旧部品は新品に兼用可

0402 エアークリーナ



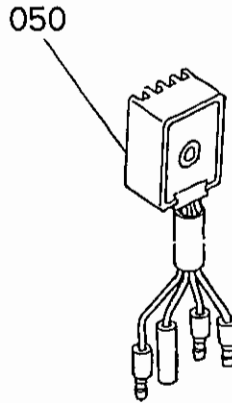
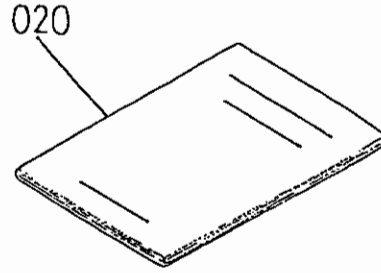
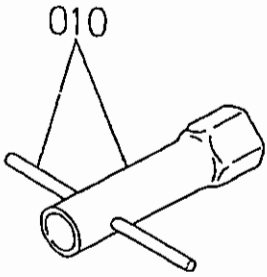
E2311-018-20

A: GR170-E-GCLS-CH1

図番	品番	部品名称	数量		互換性	備考
			A	B		
010	E3171-1101-0	エアークリーナ, アツシ	1	-		
020	E3171-1115-0	ボデー, コンブ(エアークリーナ)	1	-		
030	E2111-1116-0	カバー(エアークリーナ)	1	-		
040	E3171-1121-0	エレメント	1	-		
050	E2311-1151-0	ガスケット(エアークリーナ)	1	-		
060	01023-50680	ボルト	2	-		

↔ 新旧部品兼用可; ≠ 新旧部品兼用不可; ← 新品は旧部品に兼用可; → 旧部品は新品に兼用可

0600 付属品



EG921-004-10

A:GR170-E-GCLS-CH1

図番	品番	部品名称	数量		互換性	備考
			A	B		
010	E3171-9121-0	レンチ,アツシ(スパークプラグ)	1	-		
020	E3171-8911-3	トリアツカイセツメイシヨ	1	-		
030	03054-50510	ナベ'コネジ'	1	-		
040	----	プランク	-	-		
050	12461-6485-0	レクチブアイヤ	1	-		

↔ 新旧部品兼用可; ≠ 新旧部品兼用不可; ← 新品は旧部品に兼用可; → 旧部品は新品に兼用可