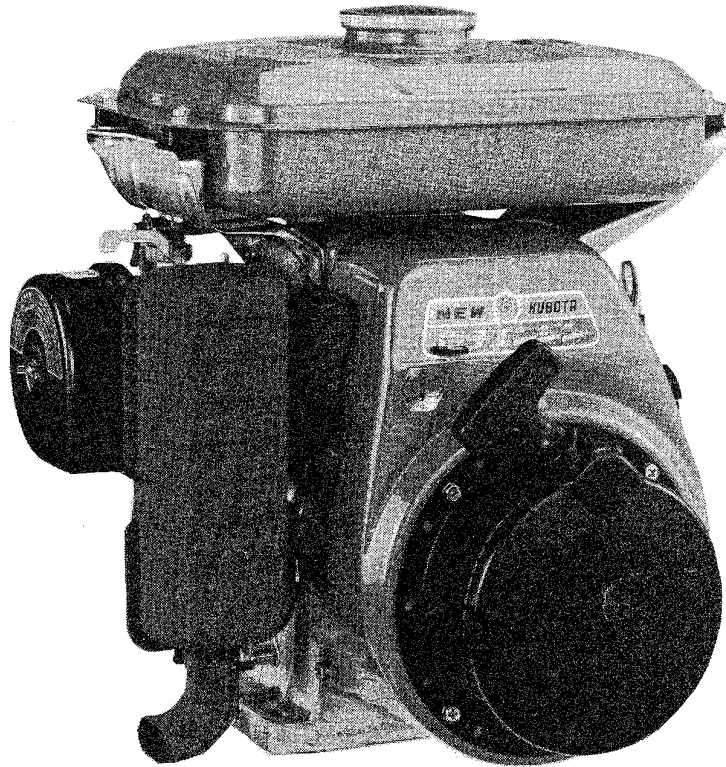


# 新冷空エンジン

## 純正部品表 (OEM) GS280・330系

ご注文の際は部品番号の前にZKをご記入下さい。



1989年3月作成

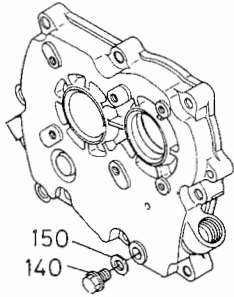
部品リスト番号

07909-03316

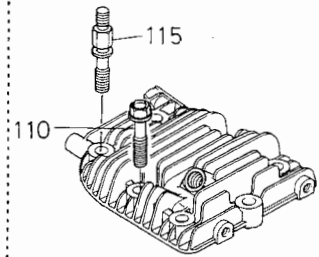
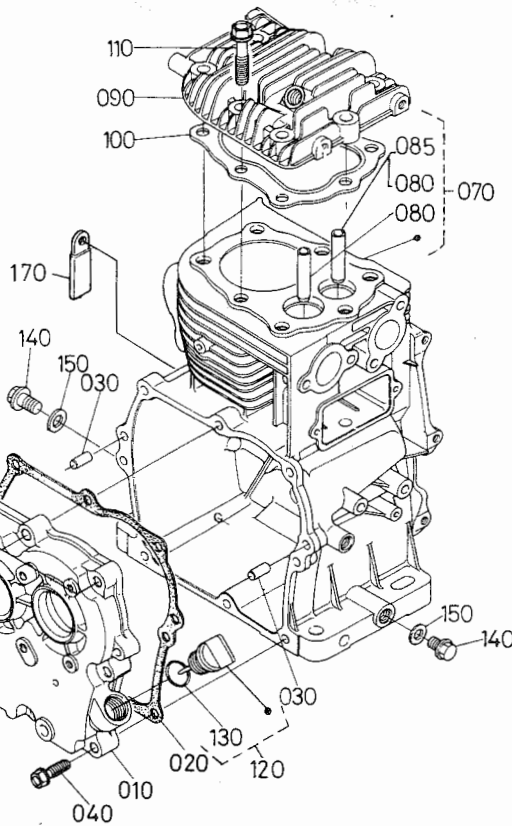
# 目 次

1. シリンダ関係 .....	2
2. ブレザ関係 .....	4
3-1. エアークリーナ関係 {GS280-GCL-(Y-TL・S-TL・SK-カワシマ) GS330-(2G-S-TOW・2G-S-M2)}	5
4. マフラ関係 .....	10
5. カム軸関係 .....	11
6. ピストン・クランク軸関係 .....	12
7-1. フューエルタンク関係 {GS280-GML-(オイルバス) GS330-(2G-S-M2・GJ-S-KOB) GS330-2G-S-TOW(出荷部品)}	14
8. ガバナ関係 .....	18
9-1. リコイルスタータ関係 {GS280-2G・GS280-GCL-Y-TL GS280-GCL-S-TL・GS280-GCL-SK-カワシマ}	20
10-1. マグネット関係(セルモータなし){GS280-2G・GS280-GML-(オイルバス・O-Y2) GS280-GCL-Y-TL・GS330-2G}	23
11. ダストカバー関係 {GS280-GML-オイルバス GS280-GML-O-Y2}	28
13. セルスタータ分解関係 {GS280-GCL-(S-TL・SK-カワシマ) GS330-2G-S-(M2・TOW)・GS330-GJ-S-KOB}	30
14. キャブレタ分解関係 .....	32

# 1. シリンダ関係



GS280-GML-オイルバス  
 GS280-GCL-S-TL • GS330-2G-S-M2  
 GS280-GML-O-Y2 • GS330-GJ-S-KOB

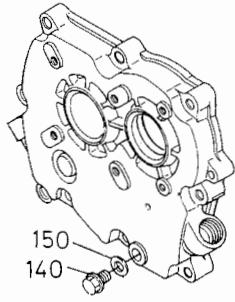


GS280-GML-O-Y2

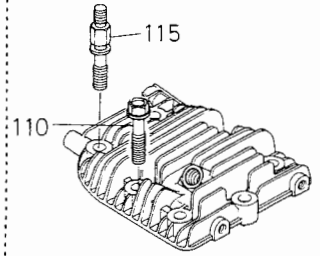
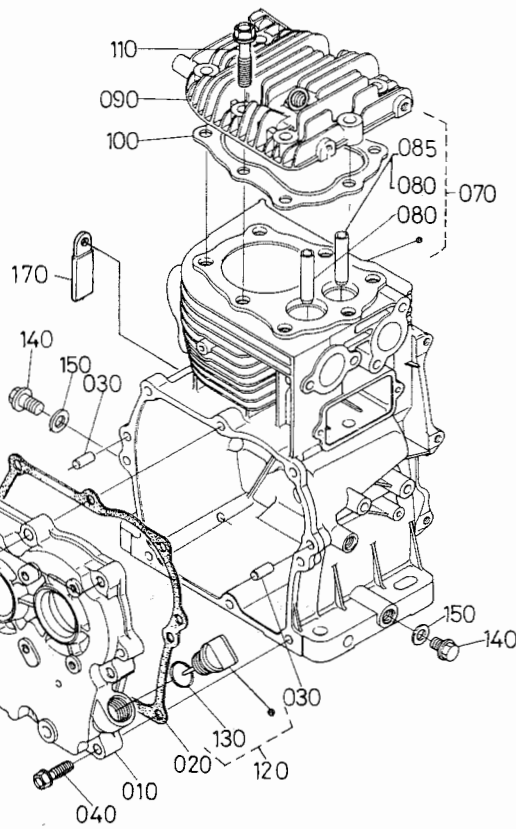
GS280-GML-(オイルバス・O-Y2) GS330-GJ-S-KOB  
 A:GS280-2G, B:GS280-GCL(Y-TL・S-TL・SK-カワシマ), C:GS330-2G, D:GS330-2G-S-(M2・TOW)

図番	コードNo.	部 品 名 称	数 量				互換性	備 考
			A	B	C	D		
010	13961-0105-2	クランクケース 2 アツシ	1	-	-	-		
010	13967-0105-3	クランクケース 2 アツシ	-	1	-	1		
010	13968-0105-2	クランクケース 2 アツシ	-	1	1	1	GS280-GCL-Y-TL GS280-GCL-SK-カワシマ GS330-2G-S-TOW	
020	13961-0118-0	クランクケース 2 パツキン	1	1	1	1		
030	13325-9451-0	ハイコウピン	2	2	2	2		
040	13921-9112-0	ボルト	8	8	8	8		
050	01222-50616	ボルト	-	1	1	1		
060	04714-00060	パツキン	-	1	1	1		
070	13961-0211-2	シリンダ コンブ	1 ~552863	1 ~551119	-	-	↔*	GS280-GML-オイルバス
070	13961-0211-8	シリンダ コンブ	1 552864~	1 551120~	-	-	↔*	GS280-GML-オイルバス
070	13961-0211-8	シリンダ コンブ	-	1	-	-		GS280-GML-O-Y2
070	13965-0211-8	シリンダ コンブ	-	1	-	-		
070	12451-0211-0	シリンダ コンブ	-	-	1 ~551197	-	↔*	
070	12451-0211-3	シリンダ コンブ	-	-	1 551198~	-	↔*	
070	12461-0211-0	シリンダ コンブ	-	-	-	1		
070	12465-0211-0	シリンダ コンブ	-	-	-	1		GS330-2G-S-M2
080	13961-1395-0	インレット バルブ ガイド	1	1	2	2		
085	13961-1396-0	エキゾースト バルブ ガイド	1	1	-	-		
090	13961-0311-0	シリンダ ヘッド	1	1	1	1		
100	13961-0331-0	ヘッド ガスケット	1	1	-	-		
100	12451-0331-0	ヘッドガスケット	-	-	1	1		
110	13961-0345-0	ヘッドボルト	7	7	7	7		
110	13961-0345-0	ヘッドボルト	-	6	-	-		GS280-GML-O-Y2
115	13381-0346-0	ヘッドボルト 1	-	1	-	-		GS280-GML-O-Y2

# 1. シリンダ関係



GS280-GML-オイルバス  
 GS280-GCL-S-TL • GS330-2G-S-M2  
 GS280-GML-O-Y2 • GS330-GJ-S-KOB

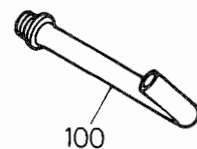
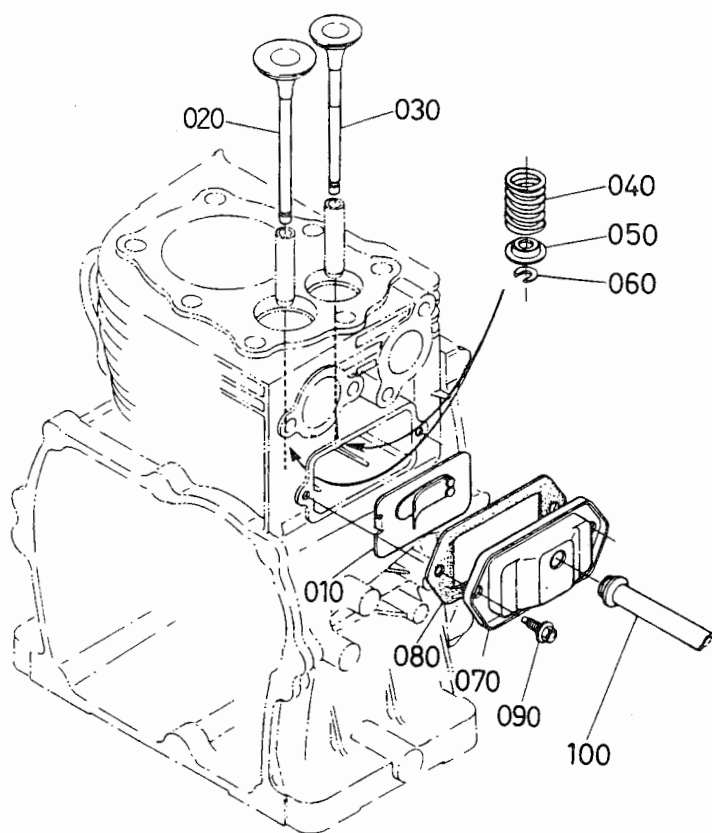


GS280-GML-O-Y2

GS280-GML-(オイルバス・O-Y2) GS330-GJ-S-KOB  
 A:GS280-2G, B:GS280-GCL-(Y-TL・S-TL・SK-カワシマ), C:GS330-2G, D:GS330-2G-S-(M2・TOW)

図番	コードNo.	部品名称	数量				互換性	備考
			A	B	C	D		
120	13961-3308-0	キウユプラグ アツシ	2	2	2	2		
130	04811-00180	O リング	2	2	2	2		
140	13901-3375-0	ドレンプラグ	2	2	2	2		GS280-GCL-Y-TL GS280-GCL-SK-カワシマ GS330-2G-S-TOW
140	13901-3375-0	ドレンプラグ	—	3	—	3		
150	04724-00120	バツキン	2	2	2	2		GS280-GCL-Y-TL GS280-GCL-SK-カワシマ GS330-2G-S-TOW
150	04724-00120	バツキン	—	3	—	3		
160	13824-6758-0	コード クランプ	—	2	—	2		GS280-GCL-Y-TL GS280-GCL-S-TL GS330-2G-S-TOW
170	13824-6759-0	コード クランプ (8.5-73)	—	3	—	—		GS280-GML-O-Y2

## 2. ブレザ関係



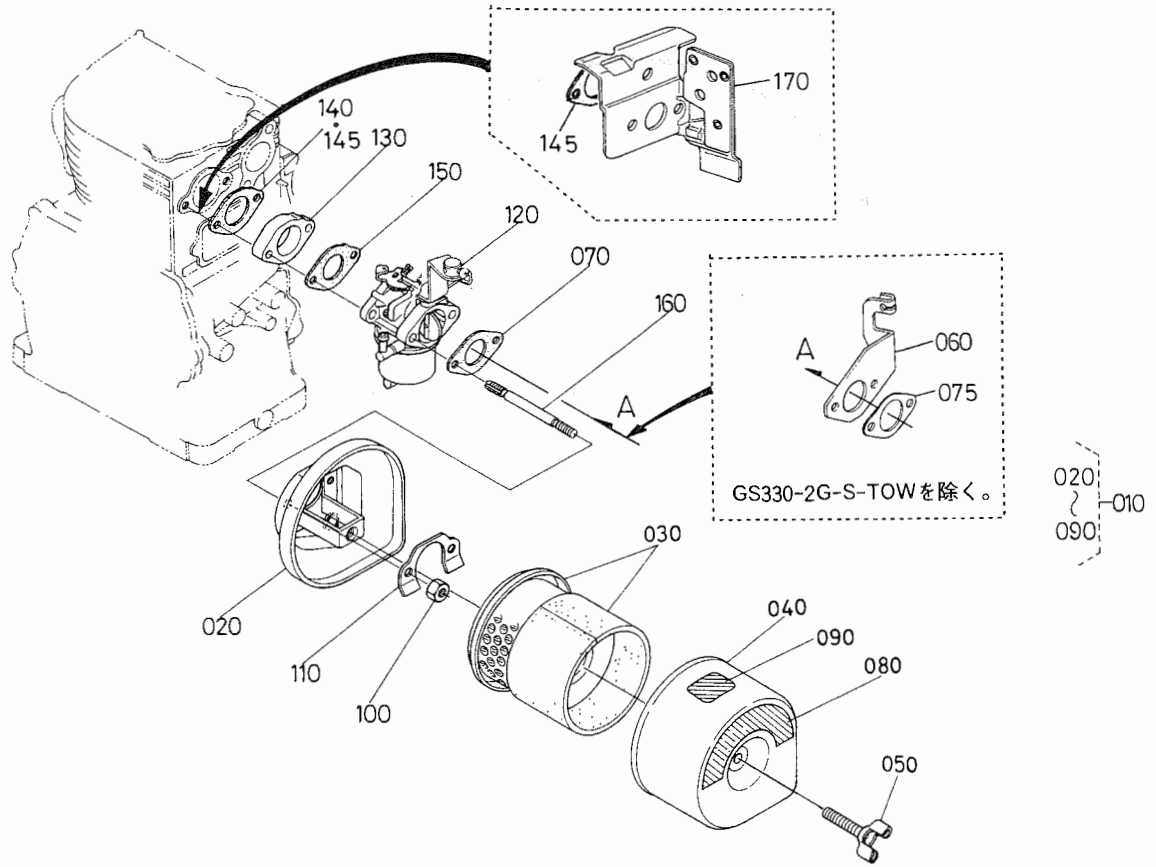
GS280-GML-オイルバス  
GS280-GML-O-Y2  
GS330-GJ-S-KOB

GS280-GML-(オイルバス・O-Y2) GS330-GJ-S-KOB  
A:GS280-2G, B:GS280-GCL-(Y-TL・S-TL・SK-カワシマ), C:GS330-2G, D:GS330-2G-S-(M2・TOW)

図番	コードNo.	部品名称	数量				互換性	備考
			A	B	C	D		
010	13961-0501-3	ブレザ コンブ	1	1	1	1		
020	13961-1311-0	インレット バルブ	1	1	1	1		
030	12401-1312-0	エキゾースト バルブ	1	1	1	1		
040	13641-1324-0	バルブ スプリング	2	2	2	2		
050	13641-1333-0	バルブスプリング リテーナ	2	2	2	2		
060	13268-1345-0	キユウハイキベンバネ トメガネ	2	2	2	2		
070	12401-1381-0	タベツトシツ カバー	1	1	1	1		
080	12401-1382-0	タベツトシツカバー パツキン	1	1	1	1		
090	13801-9113-0	ボルト	2 ~552863	2	2 ~551197	2	↔	GS330-GJ-S-KOB
090	13901-9102-0	ボルト	2 552864~	2	2 551198~	2	↔	
090	13801-9113-0	ボルト	-	-	-	2		
100	12301-0551-0	ブレザパイプ	1	1	1	1		
100	13381-0551-0	ブレザ パイプ	-	1	-	-		GS280-GML-オイルバス GS280-GML-O-Y2
100	13961-0551-0	ブレザ パイプ	-	-	-	1		GS330-GJ-S-KOB

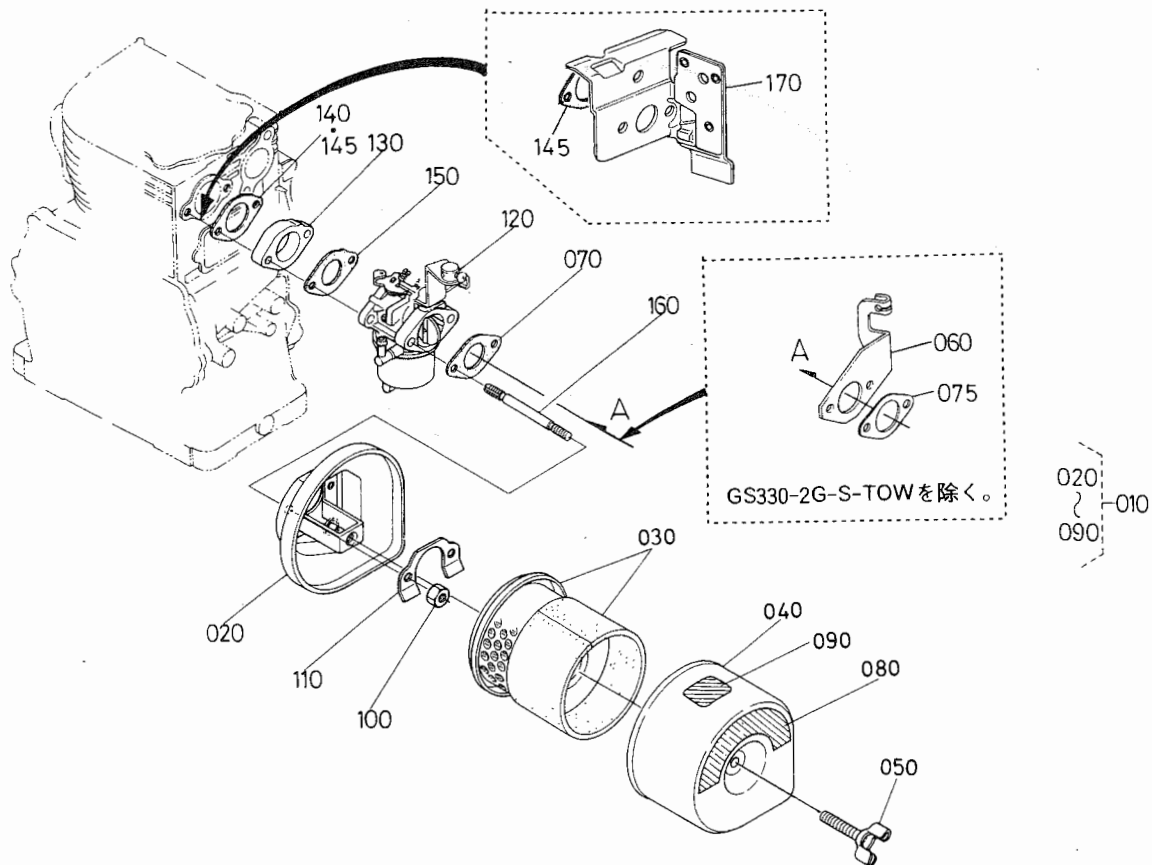
### 3-1. エアークリーナ関係

[GS280-GCL-(Y-TL・S-TL・SK-カワシマ)  
GS330-(2G-S-TOW・2G-S-M2)]



GS280-GML-(オイルバス・O-Y2) GS330-GJ-S-KOB  
A:GS280-2G, B:GS280-GCL-(Y-TL・S-TL・SK-カワシマ), C:GS330-2G, D:GS330-2G-S-(M2・TOW)

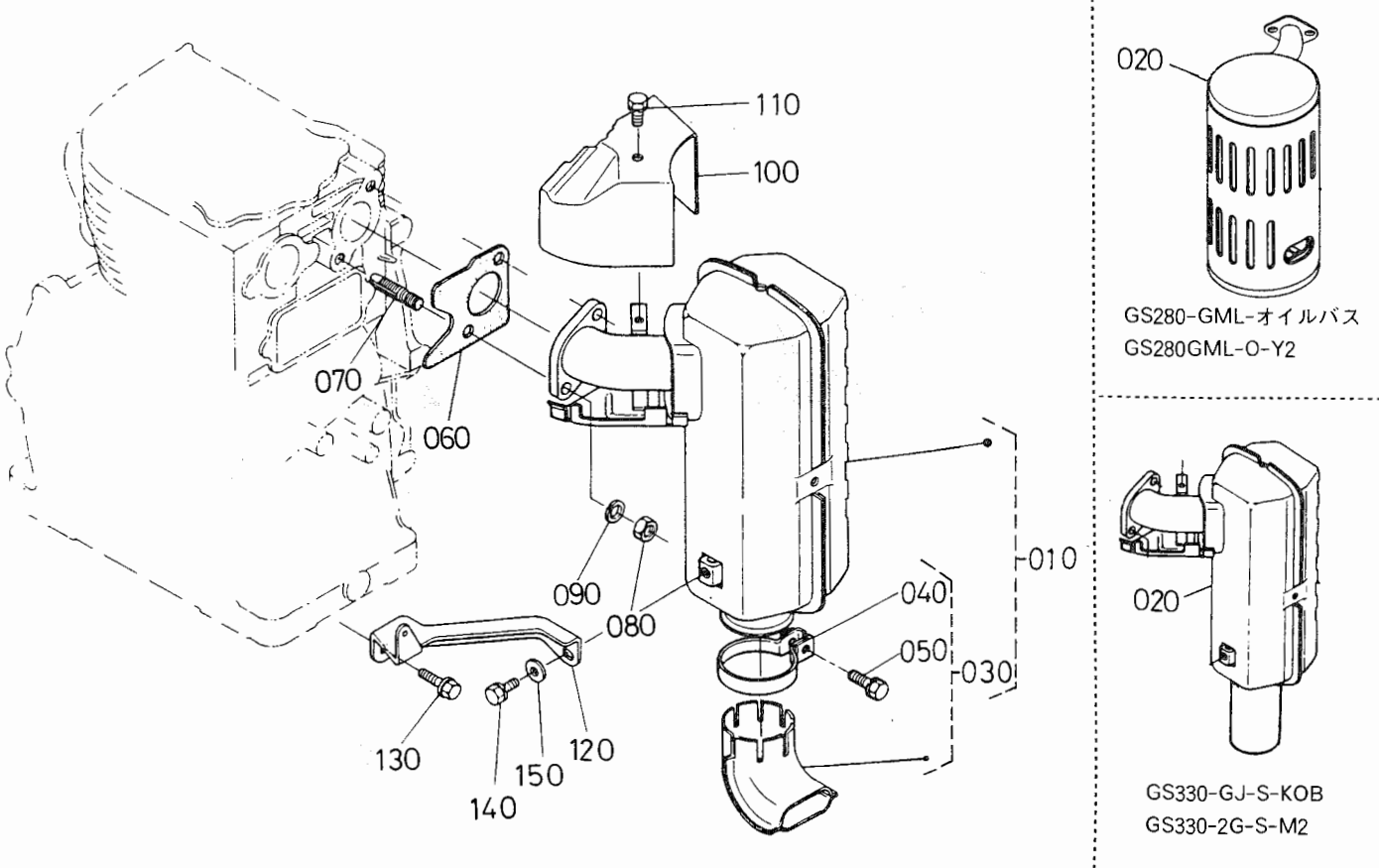
図番	コードNo.	部 品 名 称	数 量				互換性	備 考
			A	B	C	D		
010	12451-1101-0	エアークリーナ アツシ	1	1	1	1		
020	12451-1115-0	エアークリーナボデー	1	1	1	1		
030	12451-1108-0	エレメント アツシ	1	1	1	1		
040	12451-1116-0	エアークリーナカバー	1	1	1	1		
050	12451-1133-0	チヨウボルト	1	1	1	1		
060	13964-4681-0	チヨーク ワイヤホルダ	-	1	-	1	GS330-2G-S-TOWを除く	
070	13965-1151-0	エアークリーナ バツキン	1	1	1	1		
075	12401-1151-0	エアークリーナバツキン	-	1	-	1	GS330-2G-S-TOWを除く	
080	12451-8745-0	エアークリーナ ラベル	1	1	1	1		
090	13912-8728-0	チヨーク マーク	1	1	1	1		
100	02114-50080	ナット	2	2	2	2		
110	13965-1155-0	オリマゲザガネ	1	1	1	1		
120	12402-4401-0	キャブレタ アツシ	1	-	-	-		
120	13426-4401-4	キャブレタ アツシ	-	1	-	-		
120	13964-4401-5	キャブレタ アツシ	-	1	-	-	GS280-GCL-SK-カワシマ	
120	12451-4401-3	キャブレタ アツシ	-	-	1	-		
120	12474-4401-0	キャブレタ アツシ	-	-	-	1	GS330-2G-S-M2	
120	12461-4401-0	キャブレタ アツシ	-	-	-	1		
130	13961-4615-0	キャブレタ フランジ	1	1	1	1		
140	12451-4616-0	キャブレタフランジ バツキン	1	1	1	1	GS280-GCL-Y-TL GS280-GCL-S-TL	
145	13961-4616-0	キャブレタフランジ バツキン	1	1	1	1		
145	13961-4616-0	キャブレタフランジ バツキン	-	2	-	-	GS280-GCL-SK-カワシマ	
150	12451-4611-0	キャブレタ バツキン	1	1	1	1		
150	13961-4611-0	キャブレタ バツキン	-	1	-	-	GS280-GCL-SK-カワシマ	



GS280-GML-(オイルパス・O-Y2)      GS330-GJ-S-KOB  
A:GS280-2G, B:GS280-GCL-(Y-TL・S-TL・SK-カワシマ), C:GS330-2G, D:GS330-2G-S-(M2・TOW)

図番	コードNo.	部 品 名 称	数 量				互換性	備 考
			A	B	C	D		
160	13961-9152-0	スタッド	2	-	2	2		GS330-2G-S-M2
160	13963-9151-2	スタッド	-	2	-	2		
170	12451-1240-0	ボウネツカバーコンプ	1	1	1	1		
170	13969-1240-0	ボウネツカバーコンプ	-	1	-	-		GS280-GCL-SK-カワシマ

# 4. マフラ関係

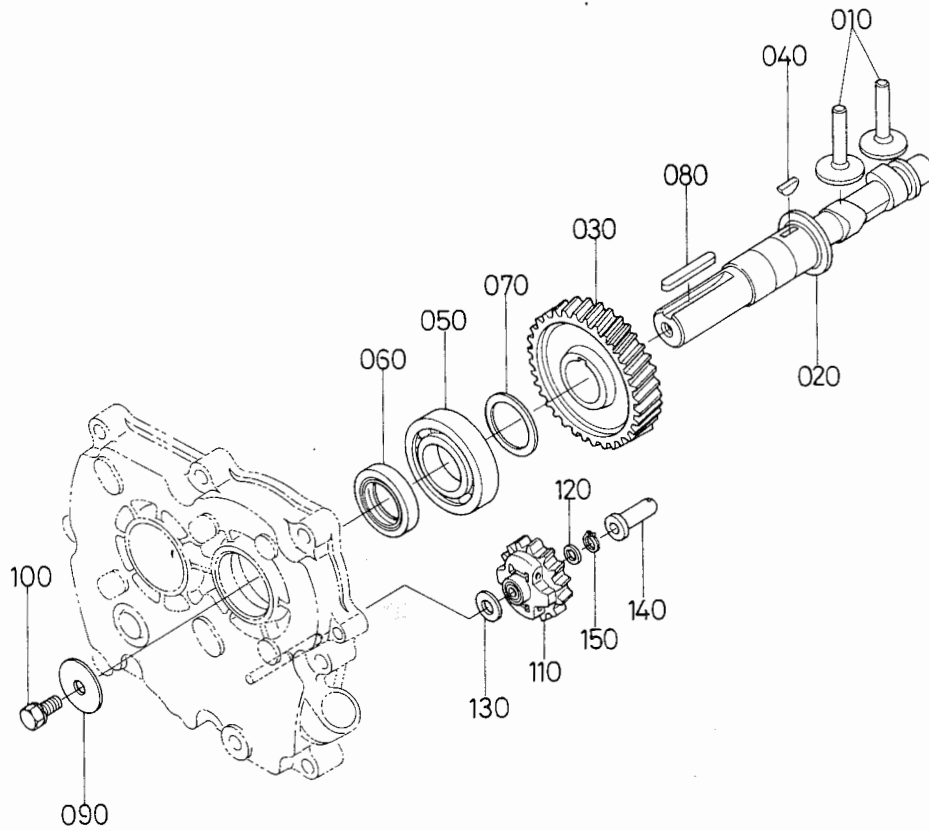


GS280-GML-(オイルバス・O-Y2)  
 A:GS280-2G, B:GS280-GCL-(Y-TL・S-TL・SK-カワシマ), C:GS330-2G, D:GS330-2G-S-(M2-TOW)

図番	コードNo.	部 品 名 称	数 量				互換性	備 考
			A	B	C	D		
010	12401-1201-0	マフラ アツシ	1	1	-	-	GS280-GCL-Y-TL GS280-GCL-S-TL	
010	13969-1201-0	マフラ アツシ	-	1	-	-	GS280-GCL-SK-カワシマ	
010	12451-1201-0	マフラ アツシ	-	-	1	-		
010	12465-1201-0	マフラ アツシ タイネツクロ	-	-	-	1	GS330-2G-S-TOW	
020	13381-1212-0	マフラ コンブ	-	1	-	-	GS280-GML-オイルバス GS280-GML-O-Y2	
020	12451-1212-2	マフラ コンブ	-	-	-	1	GS330-2G-S-M2	
020	12464-1212-0	マフラ コンブ	-	-	-	1	GS330-GJ-S-KOB	
030	12401-1263-0	ハイキカンカバー アツシ	1	1	1	1	GS280-GCL-Y-TL GS280-GCL-S-TL GS330-2G-S-TOW	
030	13969-1263-0	ハイキカンカバー アツシ	-	1	-	-	GS280-GCL-SK-カワシマ	
040	12401-1213-0	マフラ バンド	1	1	1	1	GS280-GCL-Y-TL GS280-GCL-S-TL	
050	01020-50625	ボルト	1	1	1	1	GS280-GCL-SK-カワシマ GS330-2G-S-TOW	
060	13961-1223-0	マフラ パツキン	1	1	1	1		
070	13961-9151-0	スタッド	2	2	2	2		
080	02114-50080	ナット	2	2	2	2		
090	04512-50080	バネ ザガネ	2	2	2	2		
100	12451-1272-0	マフラフランジカバー	1	1	1	1		
110	12121-9115-0	フランジ ボルト	1	1	1	1		
120	13961-1251-0	マフラ ステア	1	1	1	1		
130	13185-9113-0	ボルト	1	1	1	1	GS280-GCL-Y-TL GS280-GCL-S-TL GS280-GCL-SK-カワシマ	
140	01123-50814	ボルト	1	1	1	1		
150	04012-50080	ヒラ ザガネ	1	1	1	1		



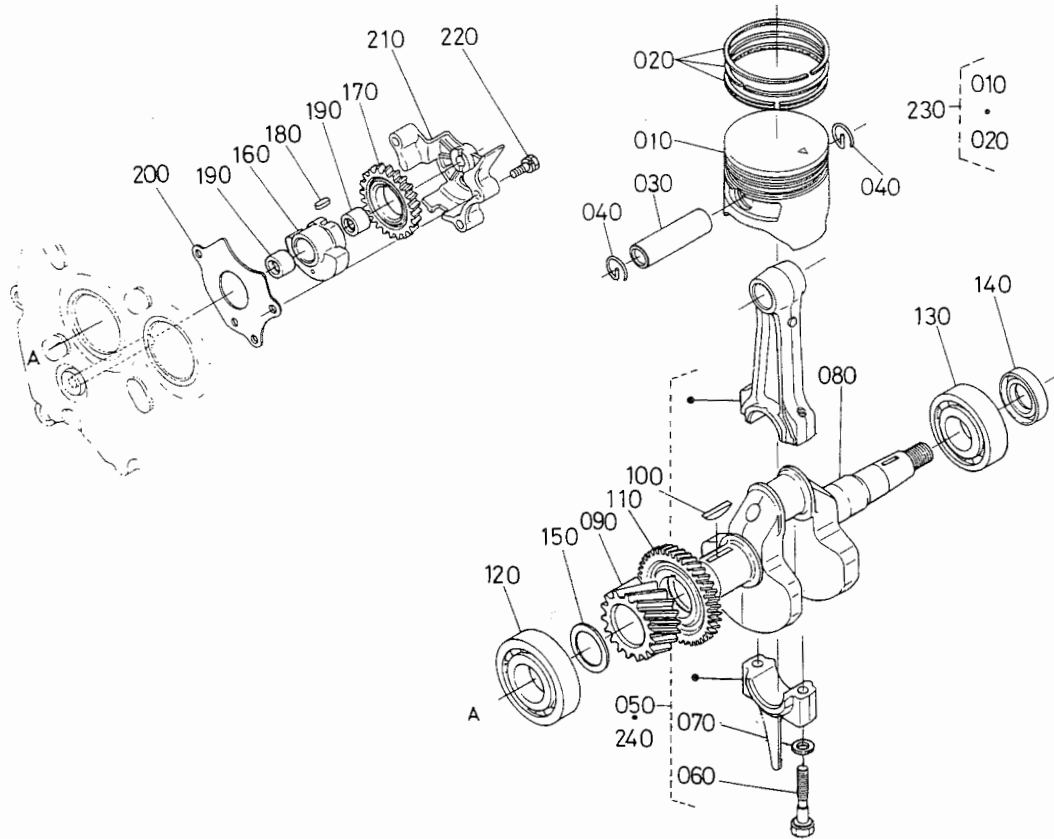
# 5. カム軸関係



GS280-GML-(オイルバス・O-Y2) GS330-GJ-S-KOB  
 A:GS280-2G, B:GS280-GCL-(Y-TL・S-TL・SK-カワシマ), C:GS330-2G, D:GS330-2G-S-(M2・TOW)

図番	コードNo.	部 品 名 称	数 量				互換性	備 考
			A	B	C	D		
010	13961-1555-0	タベツト	2	2	2	2		
020	13961-1615-2	カム ジク	1	1	1	1		
030	13961-1651-0	カム ギヤー	1	1	1	1		
040	05811-00416	ハンゲツ キー	1	1	1	1		
050	08103-06206	ボール ベアリング	1	1	1	1		
060	13961-1664-0	オイル シール	1	1	1	1		
070	13641-2368-0	シム 20	1	1	1	1		
070	13641-1655-0	シム 25	1	1	1	1		
070	13641-2362-0	シム 30	1	1	1	1		
070	13641-1656-0	シム 35	1	1	1	1		
070	13641-2363-0	シム 40	1	1	1	1		
080	05712-00735	フエザ キー	1	1	1	1		
090	13961-8421-0	プーリオサエ ザガネ	1	1	1	1		
090	13621-8421-0	プーリーオサエザガネ	-	1	-	-		GS280-GML-オイルバス
100	01123-50820	ボルト	1	1	1	1		
110	13961-5529-0	ガバナギヤー コンブ	1	1	1	1		
120	13641-5533-3	ザガネ 1	1	1	1	1		
130	13641-5534-2	ザガネ 2	1	1	1	1		
140	13961-5545-0	ガバナ スリーブ	1	1	1	1		
150	13641-5536-3	ストツバ	1	1	1	1		

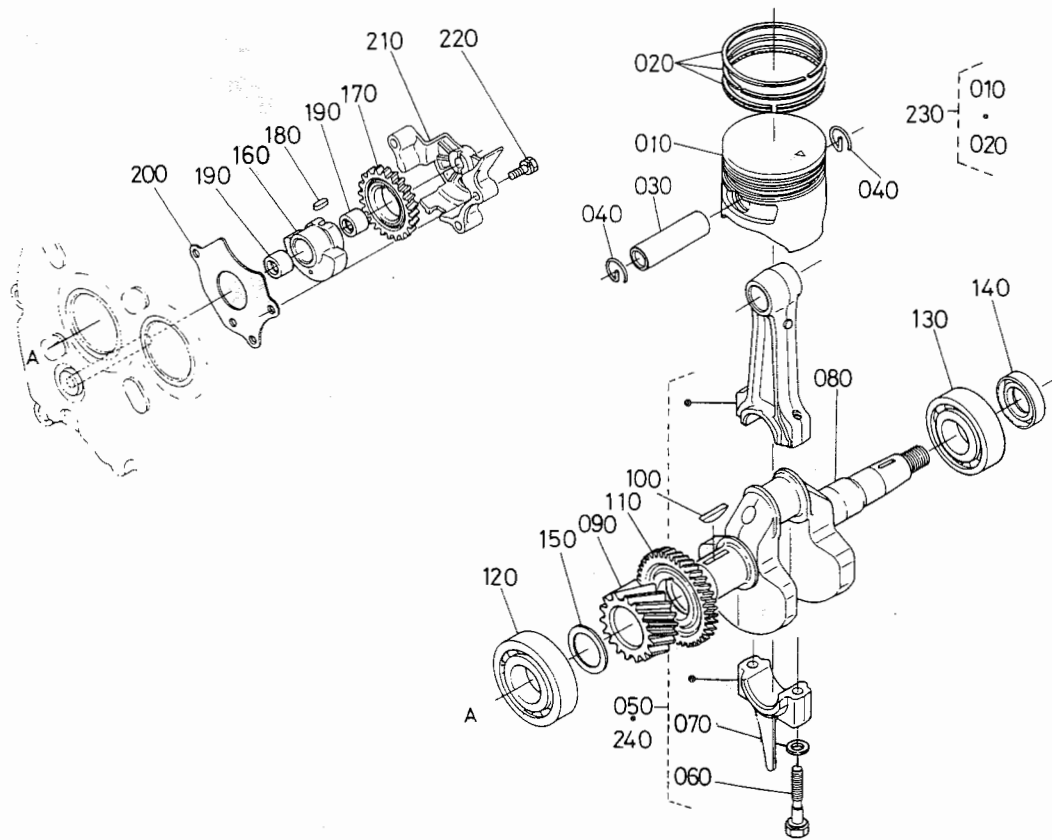
# 6. ピストン・クランク軸関係



GS280-GML-(オイルバス・O-Y2) GS330-GJ-S-KOB  
 A:GS280-2G, B:GS280-GCL-(Y-TL・S-TL・SK-カワシマ), C:GS330-2G, D:GS330-2G-S-(M2・TOW)

図番	コードNo.	部品名称	数量				互換性	備考
			A	B	C	D		
010	13961-2111-0	ピストン	1	1	-	-	STD	
010	12451-2111-0	ピストン	-	-	1	1	STD	
010	13961-2192-0	ピストン (0.25)	1	1	-	-	+0.25MM	
010	13961-2191-0	ピストン	1	1	-	-	+0.5MM	
010	12451-2191-0	ピストン	-	-	1	1	+0.5MM	
020	13961-2105-0	ピストンリング アツシ	1	1	-	-	STD	
020	12451-2105-0	ピストンリング アツシ	-	-	1	1	STD	
020	13961-2110-0	ピストンリングアツシ (0.25)	1	1	-	-	+0.25MM	
020	13961-2109-0	ピストンリング アツシ	1	1	-	-	+0.5MM	
020	12451-2109-0	ピストンリング アツシ	-	-	1	1	+0.5MM	
030	13961-2131-0	ピストンピン	1	1	1	1		
040	13961-2133-0	ピストンピントメワ	2	2	2	2		
050	13961-2201-0	コンロッド アツシ	1	1	1	1		
060	13961-2214-0	コンロッド ボルト	2	2	2	2		
070	12181-2217-0	ロッドボルト ザガネ	2	2	2	2		
080	13961-2311-0	クランク ジク	1	-	-	-		
080	13968-2311-0	クランク ジク	-	1	1	1		
090	13961-2411-0	クランク ギヤー	1	1	1	1		
100	05811-00416	ハンゲツ キー	1	-	-	-		
100	13968-9523-0	ハンゲツ キー	-	1	1	1		
110	13968-2644-0	バラサ ギヤー 1	-	1	1	1		
120	08103-06206	ボール ベアリング	1	1	1	1		
130	08103-06305	ボール ベアリング	1	1	1	1		
140	13961-2364-0	オイル シール	1	1	1	1		

# 6. ピストン・クランク軸関係

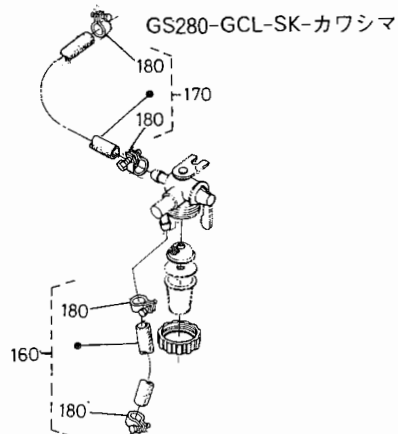
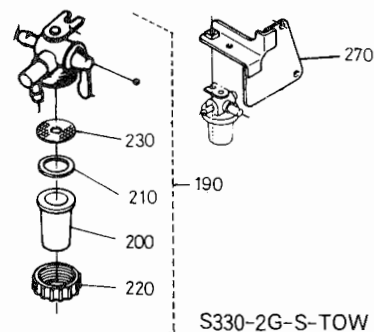
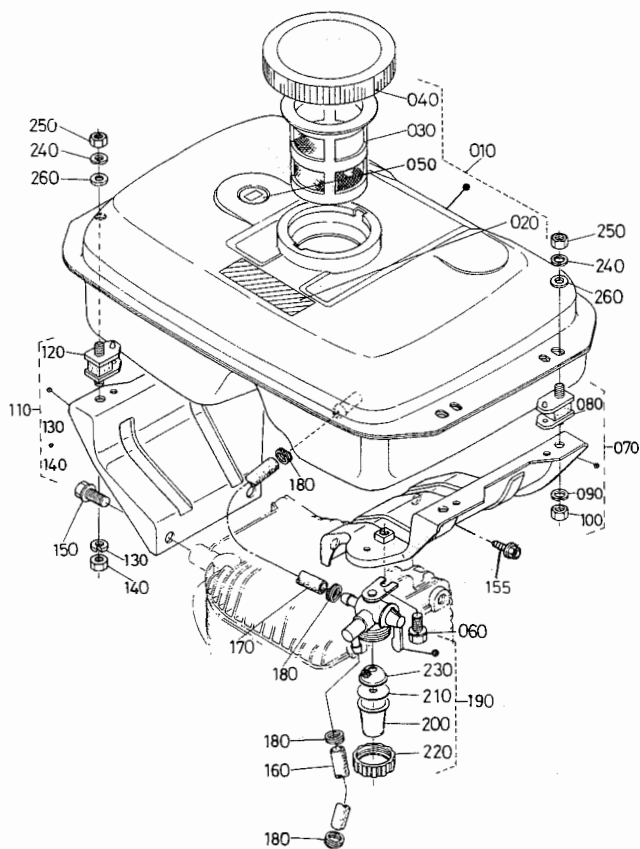


GS280-GML-(オイルバス・O-Y2) GS330-GJ-S-KOB  
 A:GS280-2G, B:GS280-GCL-(Y-TL・S-TL・SK-カワシマ), C:GS330-2G, D:GS330-2G-S-(M2・TOW)

図番	コードNo.	部品名称	数量				互換性	備考
			A	B	C	D		
150	13641-2368-0	シム 20	1	1	1	1		
150	13641-1655-0	シム 25	1	1	1	1		
150	13641-2362-0	シム 30	1	1	1	1		
150	13641-1656-0	シム 35	1	1	1	1		
150	13641-2363-0	シム 40	1	1	1	1		
160	13968-2625-0	バラサ	-	1	1	1		
170	13968-2645-0	バラサ ギヤ 2	-	1	1	1		
180	13662-9503-0	フェザー キー	-	1	1	1		
190	13968-2628-0	ニードル ベアリング	-	2	2	2		
200	13968-2636-0	バラサ シキリイタ	1	1	1	1		
210	13968-2621-0	バラサ ケース	-	1	1	1		
220	01120-50842	ボルト	-	3	3	3		
230	13961-2186-0	オーバーサイズピストンセット(25)	1	1	-	-		+0.25MM
230	13961-2185-0	オーバーサイズ ピストンセット	1	1	-	-		+0.5MM
230	12451-2185-0	オーバーサイズ ピストン セット	-	-	1	1		+0.5MM
240	13961-2200-0	0.25コンロツドサービスセット	1	1	1	1		-0.25MM
240	13961-2202-0	0.5コンロツドサービスセット	1	1	1	1		-0.5MM

7-1. フューエルタンク関係

[GS280-GML-(オイルバス)・GS330-(2G-S-M2・GJ-S-KOB)  
GS330-2G-S-TOW(出荷部品)]

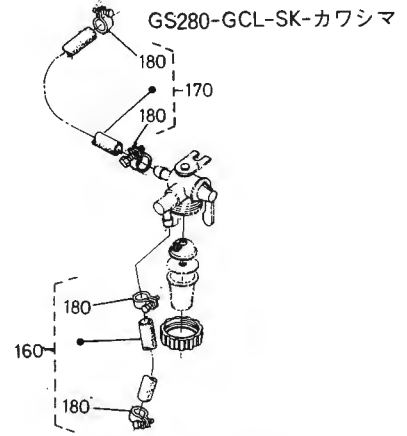
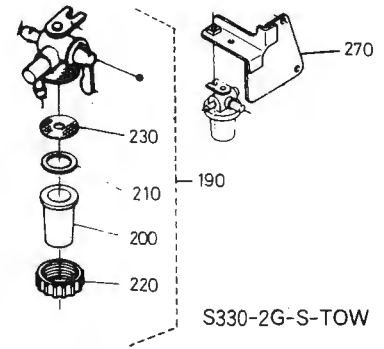
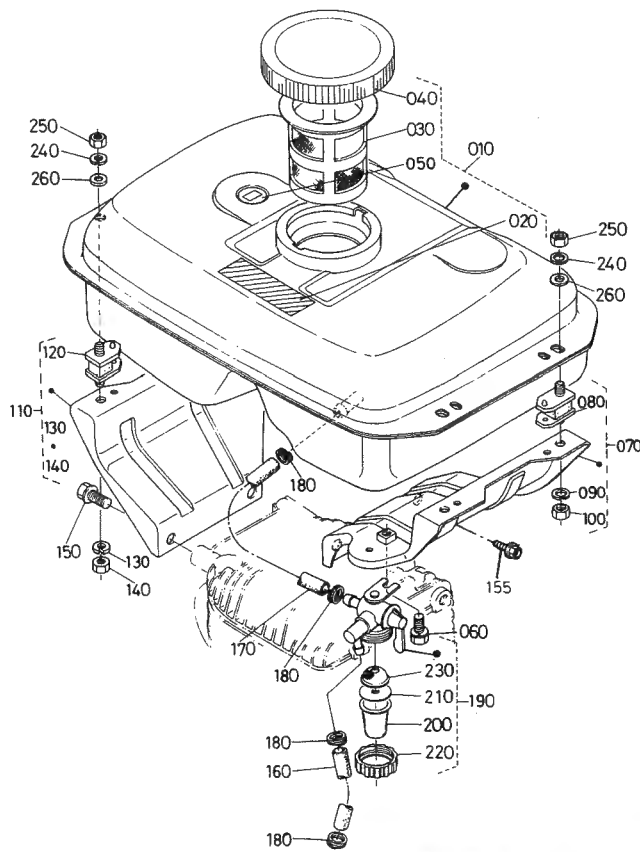


GS280-GML-(オイルバス・O-Y2) GS330-GJ-S-KOB  
A:GS280-2G, B:GS280-GCL-(Y-TL・S-TL・SK-カワシマ), C:GS330-2G, D:GS330-2G-S-(M2・TOW)

図番	コードNo.	部 品 名 称	数 量				互換性	備 考
			A	B	C	D		
010	12402-4101-0	フューエルタンク アツシ	1	1	1	1		
020	13387-8721-0	チウウイラベル	1	1	1	1		
030	13662-4135-0	フィルタ	1	1	1	1		
040	12521-4103-0	フューエルタンクキャップ アツシ	1	1	1	1		
050	12511-4170-0	フューエルレベルゲージ アツシ	1	1	1	1		
060	01202-50614	ボルト	1	1	1	1		
070	13961-4158-4	フューエルタンク ステア 1 アツシ	1	1	1	1		
080	13961-4141-2	ボウシン ゴム	2	2	2	2		
090	04512-50060	バネ ザガネ	2	2	2	2		
100	02014-50060	ナット	2	2	2	2		
110	13961-4159-4	フューエルタンク ステア 2 アツシ	1	1	1	1		GS330-2G-S-TOWを除く
120	13961-4141-2	ボウシン ゴム	2	2	2	2		
130	04512-50060	バネ ザガネ	2	2	2	2		
140	02014-50060	ナット	2	2	2	2		
150	13921-9113-0	ボルト	4	4	4	4		GS330-2G-S-TOW GS330-GJ-S-KOBを除く
155	13921-9113-0	ボルト	-	-	-	2		GS330-GJ-S-KOB
155	13902-9106-0	ボルト	-	-	-	2		GS330-2G-S-TOW
160	13961-4217-0	フューエル パイプ 1	1	1	1	1		
160	13969-4201-0	フューエルパイプ 1 アツシ	-	1	-	-		GS280-GCL-SK-カワシマ
160	12435-4217-0	フューエルパイプ(415)	-	-	-	1		GS330-2G-S-TOW
170	13961-4218-0	フューエル パイプ 2	1	1	1	1		
170	12493-4218-0	フューエルパイプ	-	-	-	1		GS330-2G-S-TOW
170	13969-4202-0	フューエルパイプ 2 アツシ	-	1	-	-		GS280-GCL-SK-カワシマ
180	13621-4236-0	フューエルパイプトメワ	4	4	4	4		

7-1. フューエルタンク関係

{GS280-GML-(オイルバス)・GS330-(2G-S-M2・GJ-S-KOB)  
GS330-2G-S-TOW(出荷部品)}

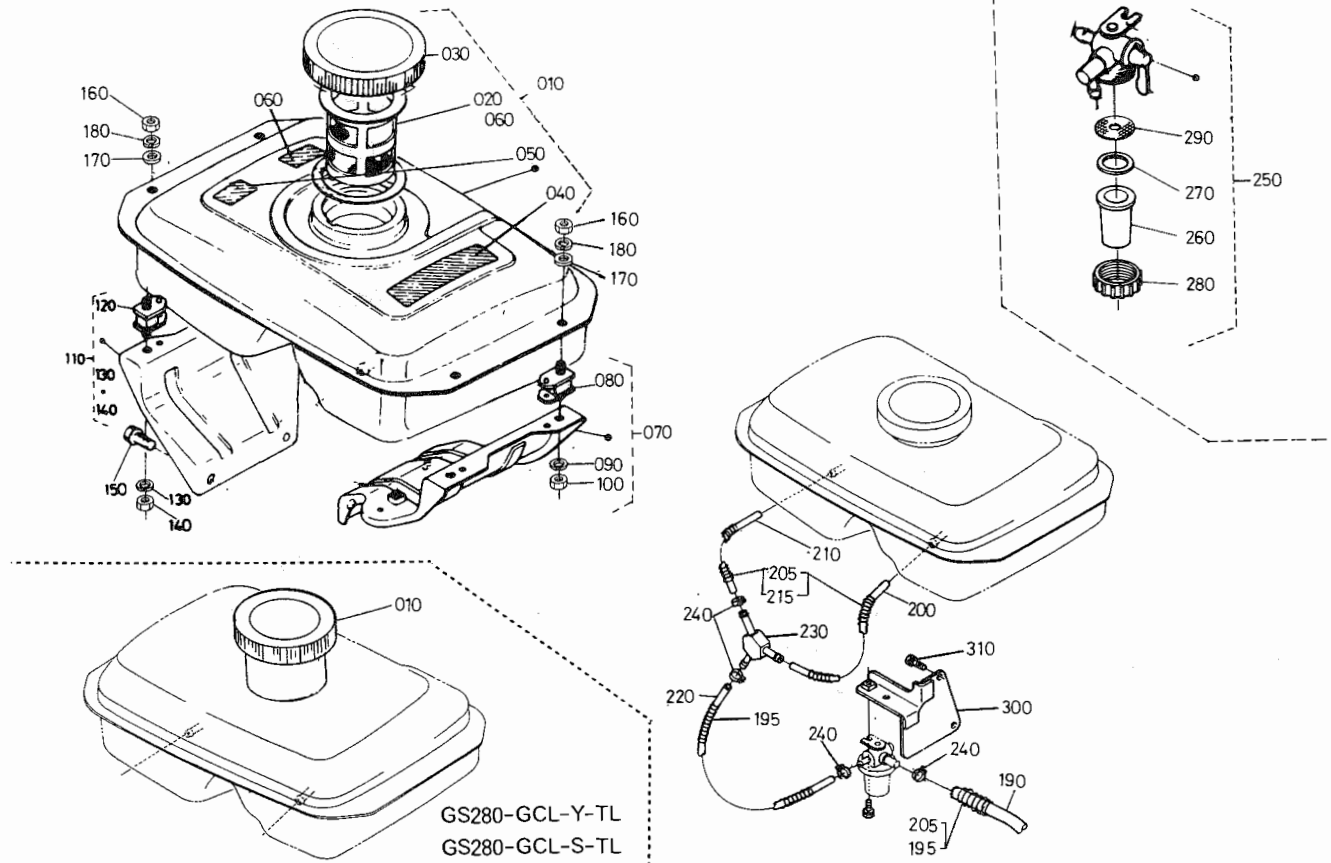


GS280-GML-(オイルバス・O-Y2) GS330-GJ-S-KOB  
A:GS280-2G, B:GS280-GCL-(Y-TL・S-TL・SK-カワシマ), C:GS330-2G, D:GS330-2G-S-(M2・TOW)

図番	コードNo.	部 品 名 称	数 量				互換性	備 考
			A	B	C	D		
180	09318-88105	ホース バンド	-	4	-	-		GS280-GCL-SK-カワシマ
180	09318-88105	ホース バンド	-	-	-	2		GS330-2G-S-TOW
180	13621-4236-0	フューエルパイプトメワ	-	-	-	2		GS330-2G-S-TOW
190	13901-4301-0	フューエル フィルタ アツシ	1	1	1	1		
190	12491-4301-0	フューエルフィルタ アツシ	-	-	-	1		GS330-2G-S-TOW
200	13901-4313-0	フィルタ ポット	1	1	1	1		
200	13313-4313-0	フィルタ ポット	-	-	-	1		GS330-2G-S-TOW
210	13901-4314-0	パツキン	1	1	1	1		
210	12491-4314-0	パツキン	-	-	-	1		GS330-2G-S-TOW
220	13641-4315-0	リテーナ リング	1	1	1	1		
220	12491-4315-0	リテーナ リング	-	-	-	1		GS330-2G-S-TOW
230	13641-4316-0	フィルタ エレメント	1	1	1	1		
230	12454-4316-0	フィルタ エレメント	-	-	-	1		GS330-2G-S-TOW
240	04512-50060	バネ ザガネ	4	4	4	4		
250	02014-50060	ナット	4	4	4	4		
260	04013-50060	ヒラ ザガネ	4	4	4	4		
270	13426-4343-0	フューエル フィルタ ホルダ	-	-	-	1		GS330-2G-S-TOW

7-2. フューエルタンク関係

(GS280-GCL-(Y-TL·S-TL))  
GS280-GML-O-Y2



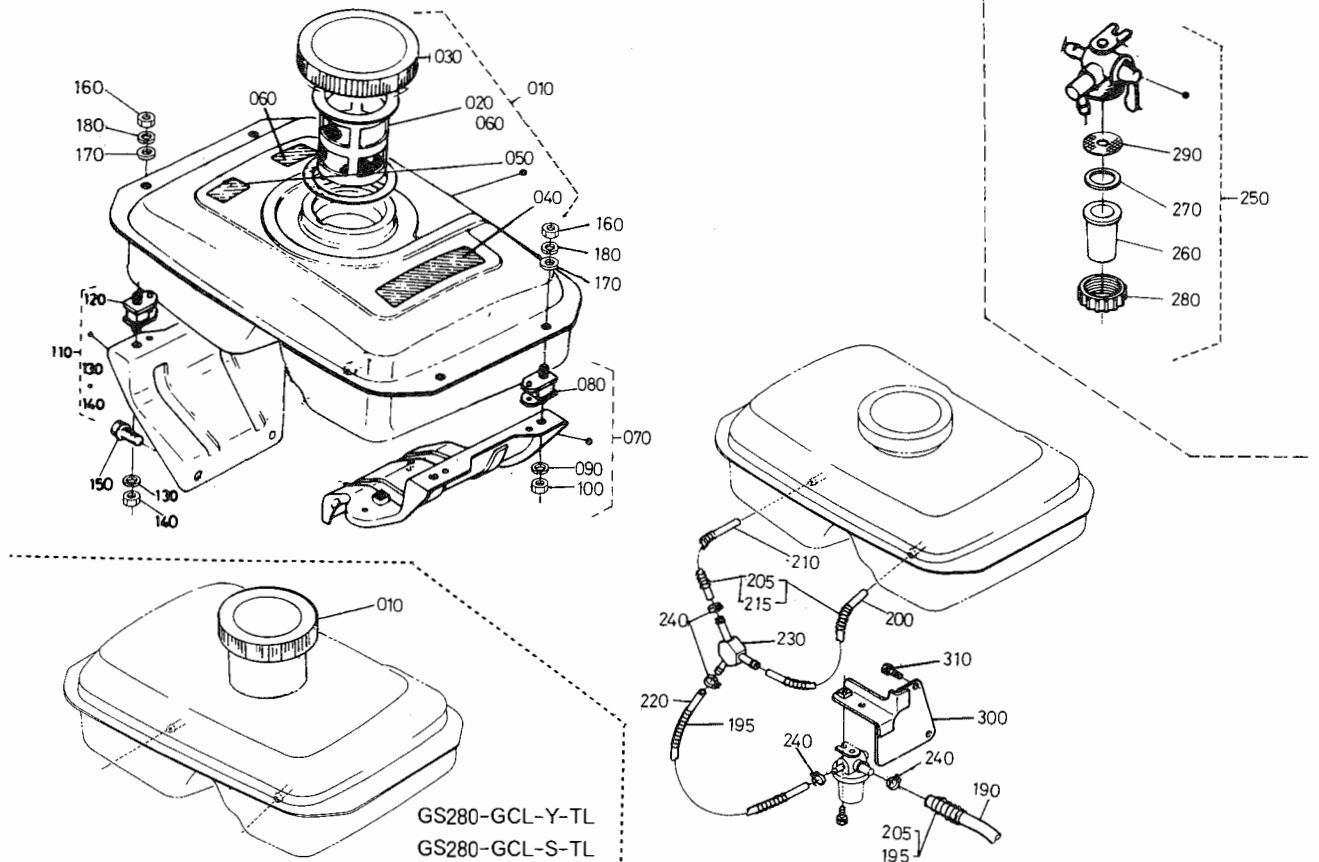
GS280-GCL-Y-TL  
GS280-GCL-S-TL

GS280-GML-(オイルバス・O-Y2) GS330-GJ-S-KOB  
A:GS280-2G, B:GS280-GCL-(Y-TL·S-TL·SK-カワシマ), C:GS330-2G, D:GS330-2G-S-(M2·TOW)

図番	コードNo.	部 品 名 称	数 量				互換性	備 考
			A	B	C	D		
010	13969-4101-0	フューエルタンク アツシ (赤)	-	1	-	-	GS280-GCL-Y-TL GS280-GCL-S-TL	
010	13426-4101-0	フューエルタンク アツシ	-	1	-	-	GS280-GML-O-Y2	
020	13662-4135-0	フィルタ	-	1	-	-		
030	12521-4103-0	フューエルタンクキャップ アツシ	-	1	-	-		
040	13742-8721-0	チュウイラベル (ハイガス)	-	1	-	-		
050	13901-8722-0	チュウイ ラベル	-	1	-	-		
060	13595-8732-0	ムエンガソリン ラベル	-	1	-	-		
070	13961-4158-4	フューエルタンク ステア 1 アツシ	-	1	-	-		
080	13961-4141-2	ボウシン ゴム	-	2	-	-		
090	04512-50060	バネ ザガネ	-	2	-	-		
100	02014-50060	ナット	-	2	-	-		
110	13961-4159-4	フューエルタンク ステア 2 アツシ	-	1	-	-		
120	13961-4141-2	ボウシン ゴム	-	2	-	-		
130	04512-50060	バネ ザガネ	-	2	-	-		
140	02014-50060	ナット	-	2	-	-		
150	13921-9113-0	ボルト	-	4	-	-		
160	02014-50060	ナット	-	4	-	-		
170	04013-50060	ヒラ ザガネ	-	4	-	-		
180	04512-50060	バネ ザガネ	-	4	-	-		
190	13426-4217-0	フューエル パイプ 1	-	1	-	-		
195	13193-4221-0	パイプ プロテクタ	-	2	-	-	GS280-GCL-Y-TL GS280-GCL-S-TL	
200	13111-4217-0	フューエル パイプ	-	1	-	-	GS280-GCL-Y-TL GS280-GCL-S-TL	
200	07935-05661	フューエル パイプ	-	1	-	-	GS280-GML-O-Y2	
205	13193-4221-0	パイプ プロテクタ	-	3	-	-	GS280-GML-O-Y2	

7-2. フューエルタンク関係

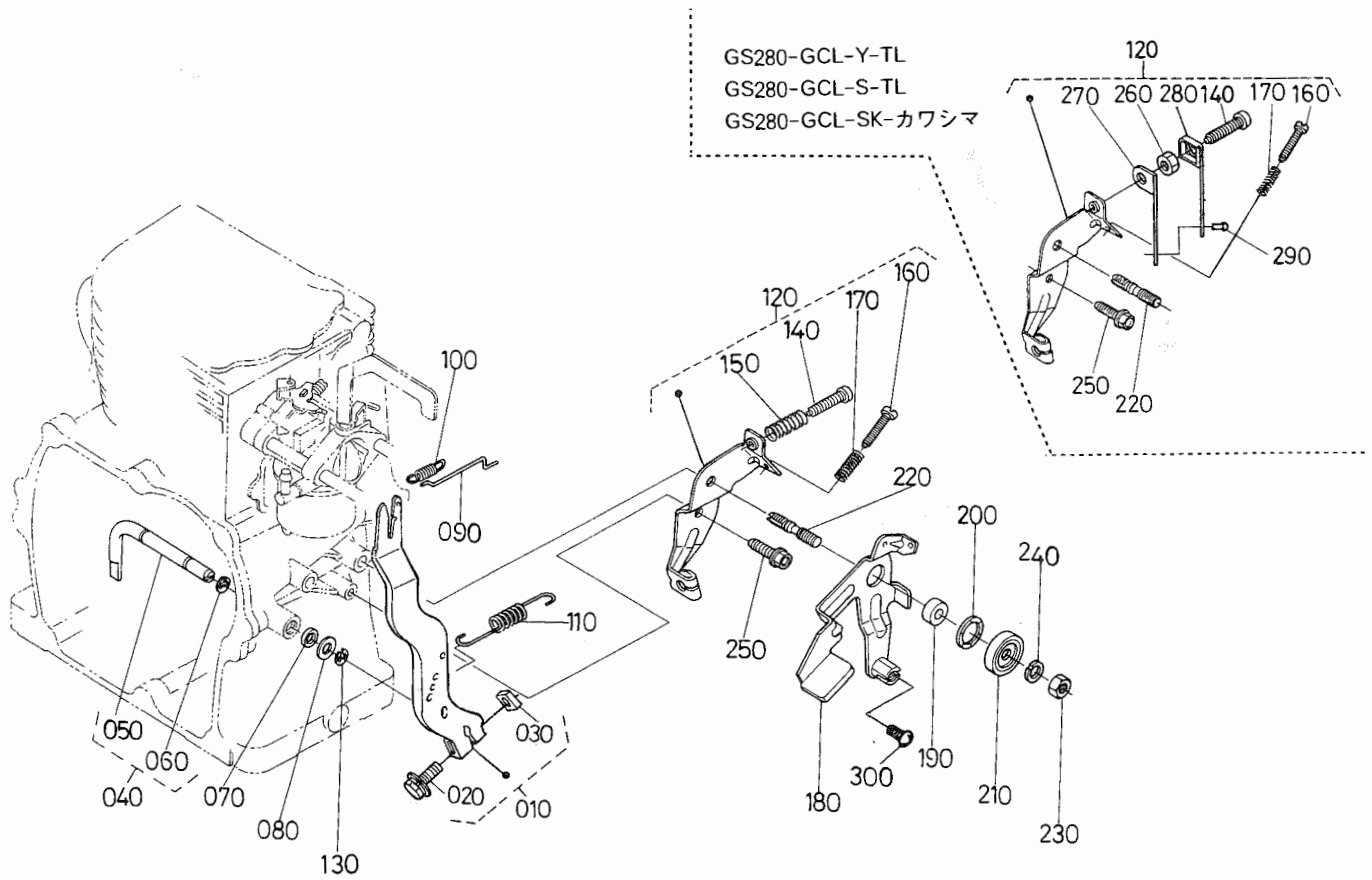
[GS280-GCL-(Y-TL・S-TL)]  
GS280-GML-O-Y2



GS280-GML-(オイルバス・O-Y2) GS330-GJ-S-KOB  
A:GS280-2G, B:GS280-GCL-(Y-TL・S-TL・SK-カワシマ), C:GS330-2G, D:GS330-2G-S-(M2・TOW)

図番	コードNo.	部品名称	数量				互換性	備考
			A	B	C	D		
210	13426-4218-0	フューエル パイプ	-	1	-	-	GS280-GCL-Y-TL GS280-GCL-S-TL	
210	13837-4217-0	パイプ	-	1	-	-	GS280-GML-O-Y2	
215	13426-4221-0	パイププロテクタ	-	2	-	-	GS280-GCL-Y-TL GS280-GCL-S-TL	
220	13837-4217-0	パイプ	-	1	-	-	GS280-GCL-Y-TL GS280-GCL-S-TL	
220	13621-4217-0	フューエル パイプ	-	1	-	-	GS280-GML-O-Y2	
230	13426-4235-0	Yガタ ツギテ	-	1	-	-	GS280-GCL-Y-TL GS280-GCL-S-TL	
230	12483-4236-0	Tガタ ツギテ	-	1	-	-	GS280-GML-O-Y2	
240	09318-88105	ホース バンド	-	7	-	-	GS280-GCL-Y-TL GS280-GCL-S-TL	
240	13621-4236-0	フューエルパイプトメワ	-	8	-	-	GS280-GML-O-Y2	
250	12491-4301-0	フューエルフィルタ アツシ	-	1	-	-		
260	13313-4313-0	フィルタ ポット	-	1	-	-		
270	12491-4314-0	パツキン	-	1	-	-		
280	12491-4315-0	リテーナ リング	-	1	-	-		
290	12454-4316-0	フィルタ エレメント	-	1	-	-		
300	13426-4343-0	フューエル フィルタ ホルダ	-	1	-	-		
310	13901-9102-0	ボルト	-	2	-	-		

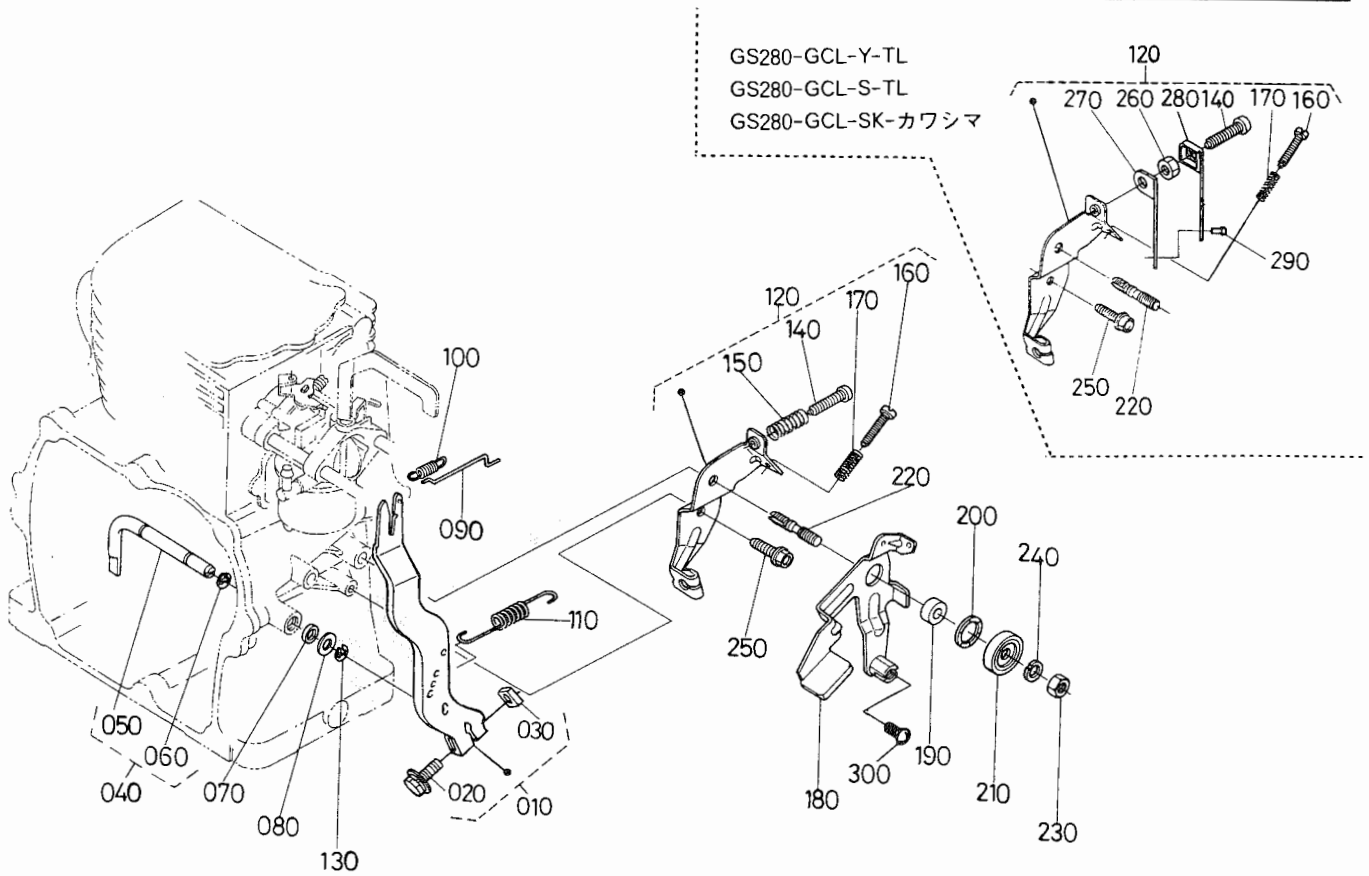
# 8. ガバナ関係



図番	コードNo.	部品名称	数量				互換性	備考
			A	B	C	D		
010	13961-5602-0	ガバナレバー アツシ	1	1	1	1		
020	01125-50830	ボルト	1	1	1	1		
030	13961-9202-0	ナット	1	1	1	1		
040	13961-5610-0	ガバナレバージク アツシ	1	1	1	1		
050	13961-5614-0	ガバナレバー ジク	1	1	1	1		
060	04613-00070	ジク サークリツプ	1	1	1	1		
070	13641-5624-0	バツキン	1	1	1	1		
080	04012-50080	ヒラ ザガネ	1	1	1	1		
090	13961-5635-0	ガバナレンケツ ロツド	1	1	1	1		
100	13961-5639-0	スプリング	1	1	1	1		
110	12401-5641-0	ガバナ スプリング	1	1	1	1		
120	12401-5701-0	ソクドチヨウセイバン アツシ	1	1	1	1		
120	13965-5701-0	ソクドチヨウセイバン アツシ	-	1	-	-	GS280-GCL-Y-TL GS280-GCL-S-TL GS280-GCL-SK-カワシマ	
120	13332-5701-0	ソクドチヨウセイバン アツシ	-	-	-	1	GS330-GJ-S-KOB	
130	04613-00070	ジク サークリツプ	1	1	1	1		
140	03014-50635	ナベコネジ	1	1	1	1		
150	13921-5687-0	スプリング	1	1	1	1	GS280-GML-オイルバス GS280-GML-O-Y2	
160	13621-9341-0	コネジ	1	1	1	1		
170	13641-5686-0	スプリング	1	1	1	1		
180	12401-5704-0	ソクドチヨウセイレバー コンブ	1	-	1	1	GS330-2G-S-M2	
180	13965-5704-0	ソクドチヨウセイレバー コンブ	-	1	-	1	GS330-2G-S-TOW GS330-GJ-S-KOB	
190	13961-5724-0	カラー	1	1	1	1		
200	13961-5738-0	スプリング ワツシヤ	1	-	1	-		
210	13961-5765-0	プレツシヤ プレート	1	1	1	1		



# 8. ガバナ関係

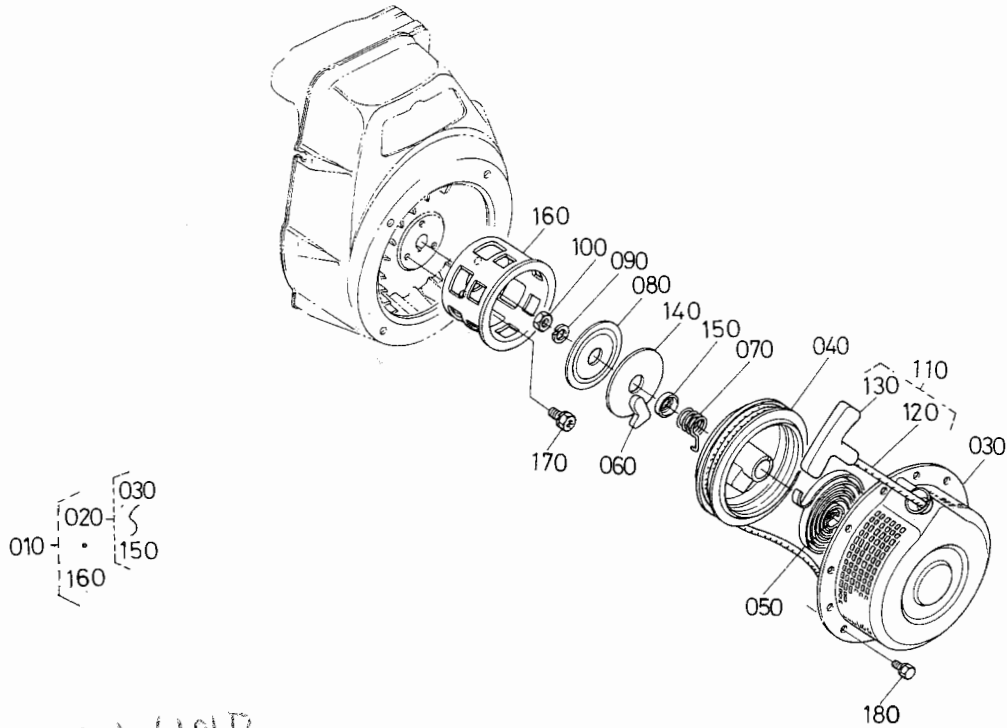


GS280-GML-(オイルバス・O-Y2) GS330-GJ-S-KOB  
 A:GS280-2G, B:GS280-GCL-(Y-TL・S-TL・SK-カワシマ), C:GS330-2G, D:GS330-2G-S-(M2-TOW)

図番	コードNo.	部 品 名 称	数 量				互換性	備 考
			A	B	C	D		
220	13961-9155-0	スタッド	1	1	1	1		
230	02114-50080	ナット	1	1	1	1		
240	04512-50080	バネ ザガネ	1	1	1	1		
250	13901-9102-0	ボルト	1	1	1	1		
260	02014-50060	ナット	-	1	-	-		
270	13965-5697-0	ロックプレート 1	-	1	-	-		GS280-GCL-Y-TL GS280-GCL-S-TL GS280-GCL-SKカワシマ
280	13965-5696-0	ロックプレート 2	-	1	-	-		
290	13336-5697-0	リベット	-	1	-	-		
300	03014-50612	ナベ コネジ	-	1	-	1		GS330-2G-S-TOW GS330-GJ-S-KOB

9-1. リコイルスタータ関係

[GS280-2G・GS280-GCL-Y-TL  
GS280-GCL-S-TL・GS280-GCL-SK-カワシマ]

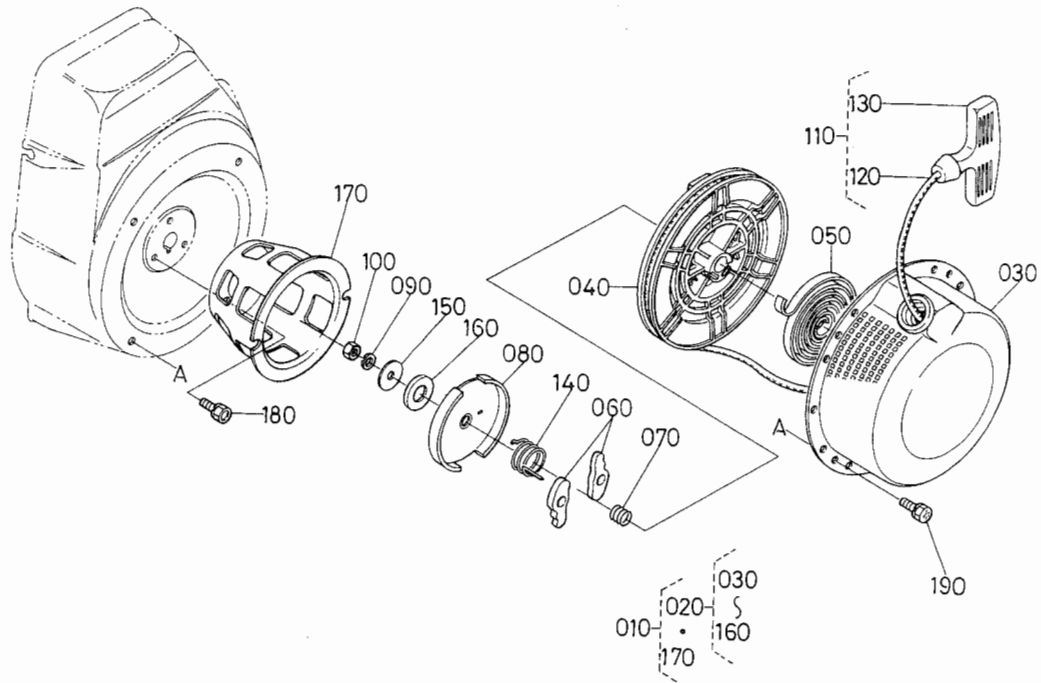


GS280-GML-(オイルバス・O-Y2) GS330-GJ-S-KOB  
 A:GS280-2G, B:GS280-GCL-(Y-TL・S-TL・SK-カワシマ), C:GS330-2G, D:GS330-2G-S-(M2・TOW)

図番	コードNo.	部 品 名 称	数 量				互換性	備 考
			A	B	C	D		
010	13961-6101-0	リコイルスタータ アツシ <i>厚紙製</i>	1	1	-	-		
020	13961-6108-0	リコイルスタータ サブ アツシ	1	1	-	-		
030	13961-6151-0	リコイルスタータ ケース	1	1	-	-		
040	13961-6152-0	リール プレート	1	1	-	-		
050	13961-6154-0	スパイラル スプリング	1	1	-	-		
060	13961-6153-0	ラチエット コンプリート	1	1	-	-		
070	13961-6163-0	フリクシヨン スプリング	1	1	-	-		
080	13961-6162-0	フリクシヨン プレート	1	1	-	-		
090	04512-50080	バネ ザガネ	1	1	-	-		
100	02112-50080	ナット	1	1	-	-		
110	13961-6109-0	ロープ アツシ	1	1	-	-		
120	13961-6165-0	スタータ ロープ	1	1	-	-		
130	13961-6167-0	スタータ ノブ	1	1	-	-		
140	13961-6168-0	スライド プレート	1	1	-	-		
150	13961-6169-0	スプリング カバー	1	1	-	-		
160	13961-6174-0	スタート プーリ	1	1	-	-		
170	01123-50814	ボルト	3	3	-	-		
180	01202-50610	ボルト	4	4	-	-		

9-2. リコイルスタータ関係

[GS330-2G・GS330-2G-S-M2]  
GS330-2G-S-TOW

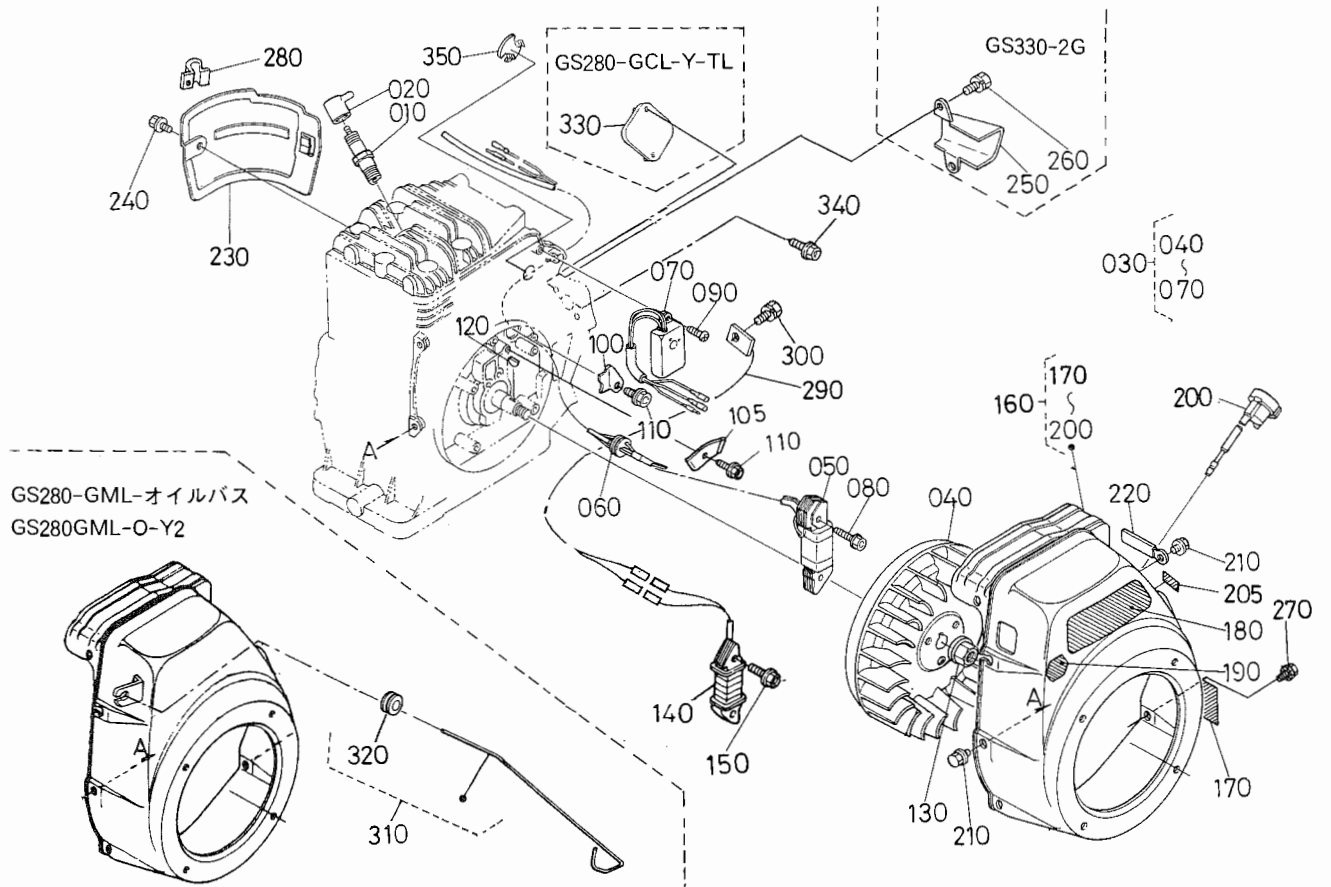


GS280-GML-(オイルバス・O-Y2) GS330-GJ-S-KOB  
A:GS280-2G, B:GS280-GCL-(Y-TL・S-TL・SK-カワシマ), C:GS330-2G, D:GS330-2G-S-(M2・TOW)

図番	コードNo.	部 品 名 称	数 量				互換性	備 考
			A	B	C	D		
010	12451-6101-0	リコイルスタータ アツシ	-	-	1	1		
020	12451-6108-0	リコイルスタータ サブ アツシ	-	-	1	1		
030	12451-6151-0	リコイルスタータ ケース	-	-	1	1		
040	12451-6152-0	リール プレート	-	-	1	1		
050	12451-6154-0	スパイラル スプリング	-	-	1	1		
060	12451-6153-0	ラチエツト	-	-	2	2		
070	12451-6163-0	フリクシヨン スプリング	-	-	1	1		
080	12451-6162-0	フリクシヨン プレート	-	-	1	1		
090	04512-50060	バネ ザガネ	-	-	1	1		
100	02014-50060	ナツト	-	-	1	1		
110	12451-6109-0	ロープ アツシ	-	-	1	1		
120	12451-6165-0	スタータ ロープ	-	-	1	1		
130	13641-6109-0	ハンドル	-	-	1	1		
140	12451-6185-0	リタン スプリング	-	-	1	1		
150	12451-6164-0	スラスト ザガネ	-	-	1	1		
160	12451-6158-0	スラスト ザガネ B	-	-	1	1		
170	12451-6174-0	スタート プーリ	-	-	1	1		
180	01123-50814	ボルト	-	-	3	3		
190	01202-50610	ボルト	-	-	4	4		

10-1. マグネット関係(セルモータなし)

[GS280-2G・GS280-GML-(オイルバス・O-Y2)  
GS280-GCL-Y-TL・GS330-2G]



GS280-GML-オイルバス  
GS280GML-O-Y2

GS280-GML-(オイルバス・O-Y2)

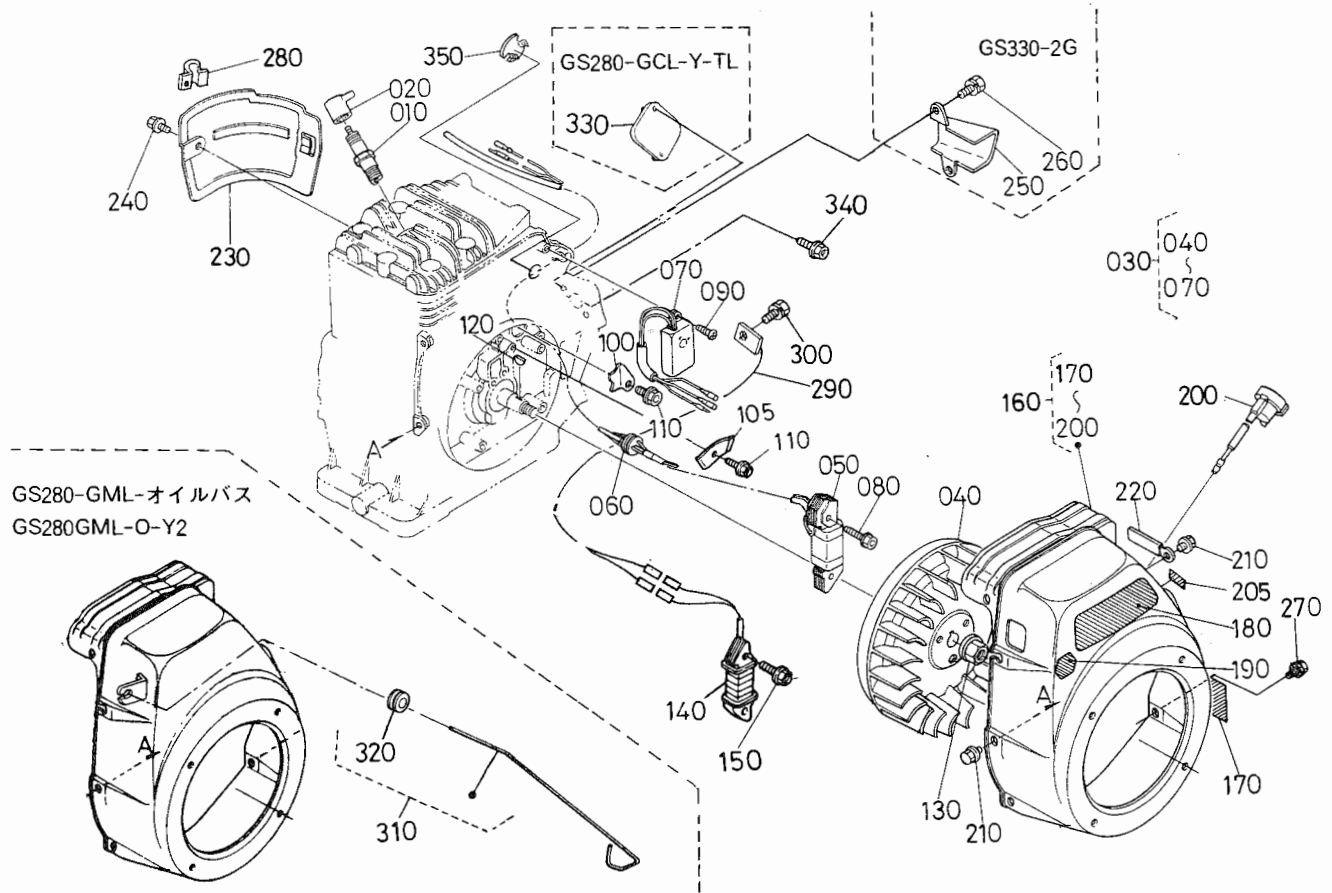
GS330-GJ-S-KOB

A:GS280-2G, B:GS280-GCL-(Y-TL・S-TL・SK-カワシマ), C:GS330-2G, D:GS330-2G-S-(M2・TOW)

図番	コードNo.	部品名称	数量				互換性	備考
			A	B	C	D		
010	13742-6771-0	スパーク プラグ	1	1	1	-		
020	13921-6772-0	スパークプラグキャップ	1	1	1	-		
030	12401-6701-0	マグネット アツシ	1	-	1	-		
030	13964-6701-0	マグネット アツシ	-	1	-	-		
040	12401-6703-0	ロータ コンブ	1	1	1	-		
050	13961-6706-0	イグニツション コイルコンブ	1	1	1	-		
060	13961-6768-0	グロメット	1	1	1	-		
070	12401-6778-0	ユニット コンブ	1	-	1	-		
070	13961-6778-0	ユニット コンブ	-	1	-	-		
080	13901-9101-0	ボルト	2	2	2	-		
090	12271-9302-0	コネジ	2	2	2	-		
100	13961-6759-0	コードクランプ	1	1	1	-		
105	13963-6757-0	コード クランプ	-	1	-	-		
110	13901-9102-0	ボルト	1	2	1	-		
120	12331-9523-0	ハンゲツキー	1	1	1	-		
130	12331-6735-0	フライホイール ナット	1	1	1	-		
140	13961-6707-0	ランプ コイル	-	1	-	-		
150	13963-9114-0	ボルト	-	2	-	-		
160	12401-7404-0	スパイラルケース アツシ	1	-	-	-		
160	13434-7404-0	スパイラルケース アツシ	-	1	-	-	GS280-GML-オイルバス GS280-GML-O-Y2	
160	13964-7404-0	スパイラルケース アツシ	-	1	-	-	GS280-GCL-Y-TL	
160	12451-7401-0	スパイラルケース アツシ	-	-	1	-		
170	12401-8711-0	キカンメイバン	1	-	-	-		
170	13434-8711-0	キカン メイバン	-	1	-	-		

10-1. マグネット関係(セルモータなし)

[GS280-2G・GS280-GML-(オイルバス・O-Y2)  
GS280-GCL-Y-TL・GS330-2G]

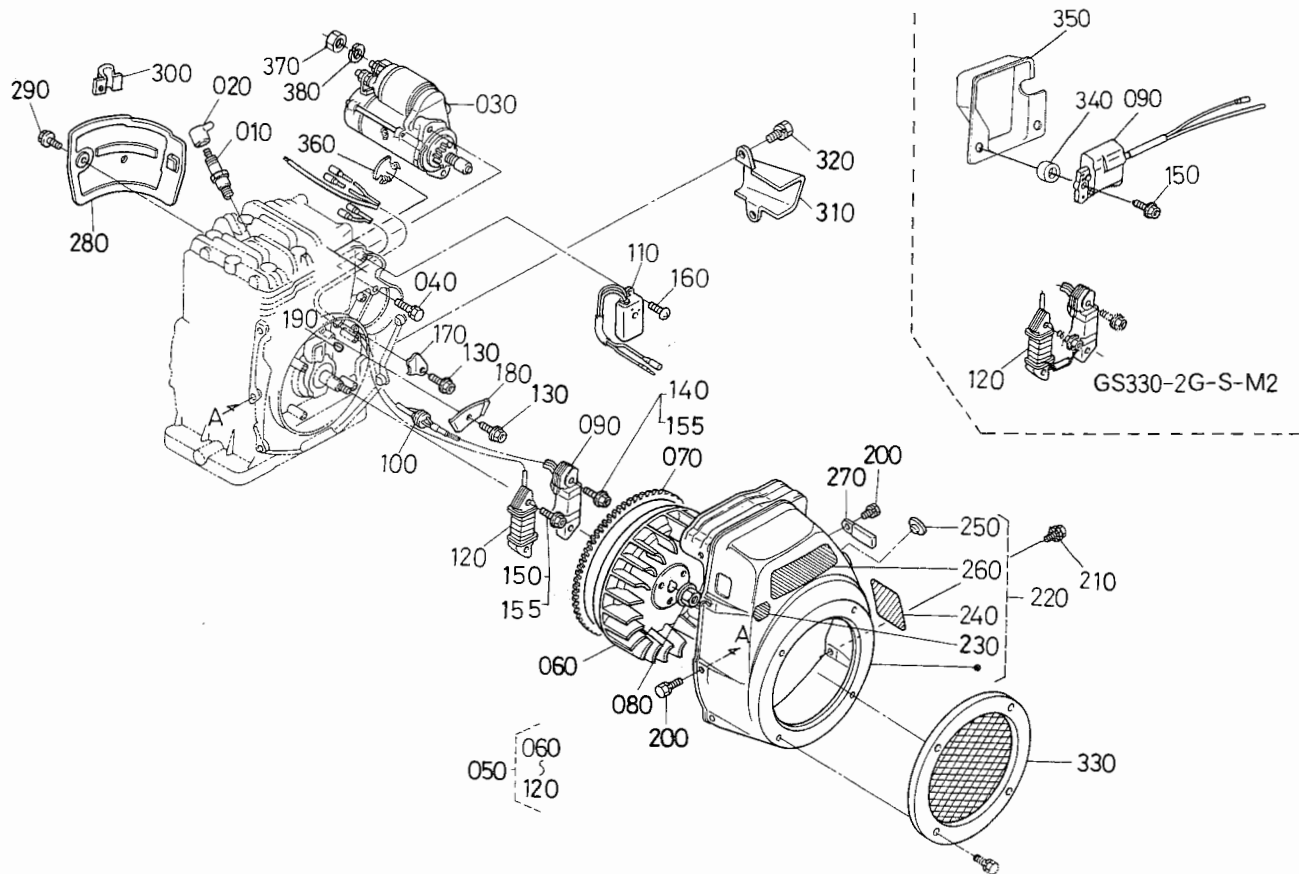


GS280-GML-(オイルバス・O-Y2) GS330-GJ-S-KOB  
A:GS280-2G, B:GS280-GCL-(Y-TL・S-TL・SK-カワシマ), C:GS330-2G, D:GS330-2G-S-(M2・TOW)

図番	コードNo.	部品名称	数量				互換性	備考
			A	B	C	D		
170	13964-8711-0	キカンメイバン	-	1	-	-	GS280-GCL-Y-TL	
170	12451-8711-0	キカンメイバン	-	-	1	-		
180	13901-8716-0	クボタデンシエンジンメイバン	1	1	1	-		
190	13629-8734-0	オイルカクニンラベル	1	1	1	-		
200	12121-6708-0	ストップスイッチアツシ	1	-	1	-		
200	13901-6708-2	ストップスイッチアツシ	-	1	-	-		
205	13921-8715-0	ストップマーク	-	1	-	-		
210	13641-7452-0	ボルト	5	5	5	-		
220	15272-6759-0	コードクランプ	1	1	1	-		
230	12401-7449-0	シリンダカウリング	1	1	1	-		
240	13901-9102-0	ボルト	1	1	1	-		
250	12451-7446-0	ドウフウカバー	-	-	1	-		
260	13901-9102-0	ボルト	-	-	2	-		
270	13941-9385-0	ハツキクミコミボルト(ウチソト)	1	1	1	-		
280	13426-6975-0	コードクランプ	-	1	-	-	GS280-GCL-Y-TL	
290	13684-6739-0	ランプアースコード	-	1	-	-		
300	01150-50814	ボルト	-	1	-	-		
310	13381-5780-0	チヨークロツドアツシ	-	1	-	-	GS280-GML-オイルバス GS280-GML-O-Y2	
320	13661-5782-0	チヨークロツドクツシヨン	-	1	-	-		
330	13964-0133-0	メクラフタコンブ	-	1	-	-	GS280-GCL-Y-TL	
340	01123-50835	ボルト	-	2	-	-	GS280-GCL-Y-TL	
350	12401-6716-0	ブラインドプラグ	1 552864~	1 551120~	1 551198~	-	GS280-GML-オイルバス 採用	
350	12401-6716-0	ブラインドプラグ	-	1	-	-		

10-2. マグネット関係(セルモータ付)

{GS280-GCL-(S-TL・SK-カワシマ)  
GS330-2G-S-(M2・TOW)・GS330-GJ-S-KOB}

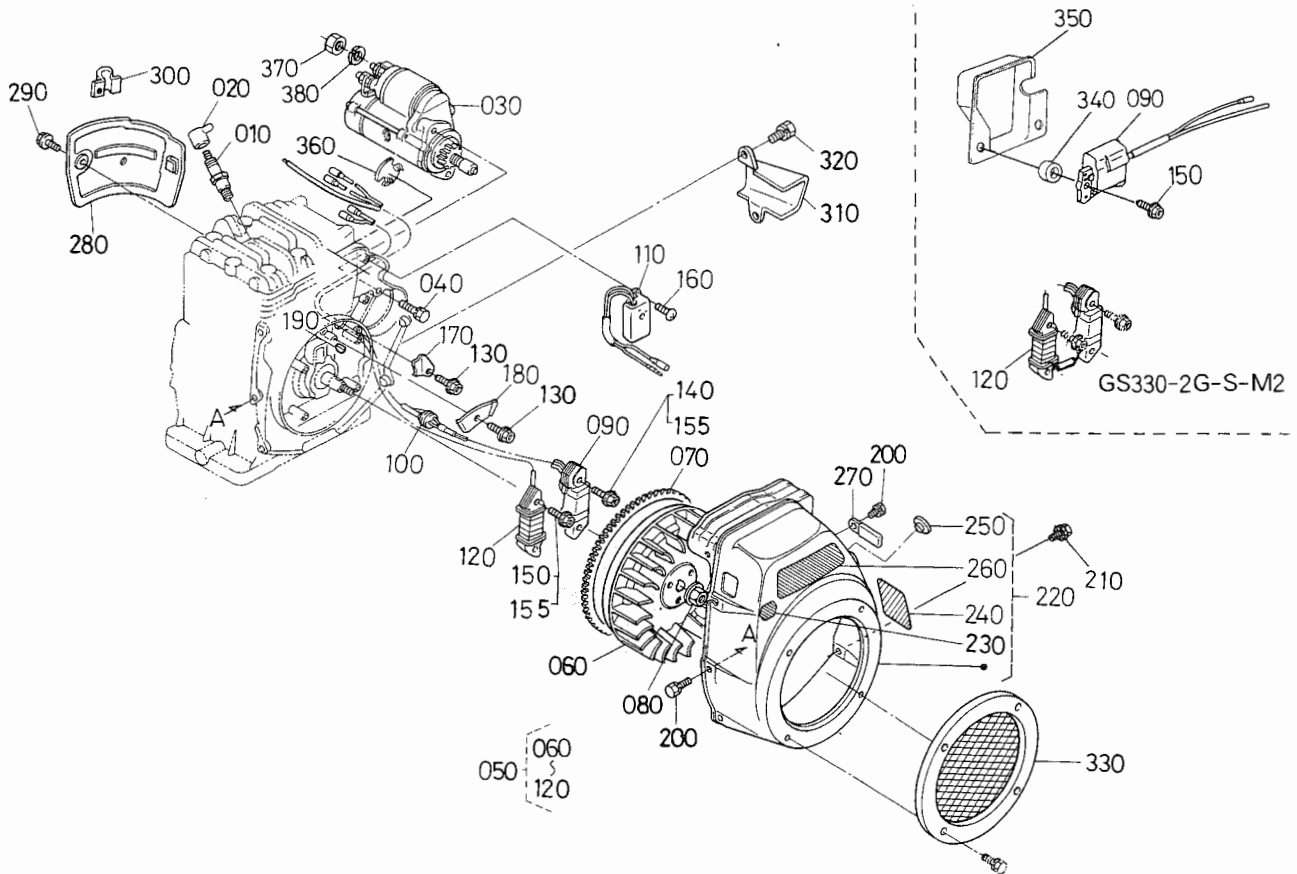


GS280-GML-(オイルバス・O-Y2)      GS330-GJ-S-KOB  
A:GS280-2G, B:GS280-GCL-(Y-TL・S-TL・SK-カワシマ), C:GS330-2G, D:GS330-2G-S-(M2・TOW)

図番	コードNo.	部 品 名 称	数 量				互換性	備 考
			A	B	C	D		
010	13742-6771-0	スパーク プラグ	-	1	-	1		
010	13375-6774-0	スパーク プラグ	-	1	-	1	GS280-GCL-SK-カワシマ GS330-2G-S-M2	
020	13921-6772-0	スパークプラグキャップ	-	1	-	1		
020	12807-6772-0	スパークプラグキャップ	-	-	-	1	GS330-2G-S-M2	
030	13963-6301-0	セルスタータ アツシ	-	1	-	1		
040	01123-50835	ボルト	-	2	-	2		
050	13965-6701-0	マグネット アツシ	-	1	-	1		
050	12461-6701-0	マグネット アツシ	-	-	-	1	GS330-2G-S-M2	
060	13965-6703-0	ロータ コンブ	-	1	-	1		
060	12461-6702-0	ロータコンブ	-	-	-	1	GS330-2G-S-M2	
070	13963-6382-0	リング ギヤ	-	1	-	1		
070	12461-6382-0	リング ギヤ	-	-	-	1	GS330-2G-S-M2	
080	12331-6735-0	フライホイール ナット	-	1	-	1		
090	13965-6706-0	イグニツションコイルコンブ	-	1	-	1		
090	12528-6706-0	イグニツションコイルコンブ	-	-	-	1	GS330-2G-S-M2	
100	13961-6768-0	グロメット	-	1	-	1	GS330-2G-S-TOW GS330-GJ-S-KOB	
110	13965-6778-0	ユニットコンブ	-	1	-	1	GS330-2G-S-M2を除く	
120	13963-6707-0	チャージコイル	-	1	-	1		
120	12461-6710-0	チャージコイル コンブ	-	-	-	1	GS330-2G-S-M2	
130	13901-9102-0	ボルト	-	2	-	2	GS330-2G-S-M2を除く	
140	13901-9101-0	ボルト	-	2	-	2	GS330-2G-S-TOW GS330-GJ-S-KOB	
150	13963-9114-0	ボルト	-	2	-	2		
155	13901-9101-0	ボルト	-	-	-	4	GS330-2G-S-M2	
160	12271-9302-0	コネジ	-	2	-	2	GS330-2G-S-M2を除く	

10-2. マグネット関係(セルモータ付)

[GS280-GCL-(S-TL・SK-カワシマ)  
GS330-2G-S-(M2・TOW)・GS330-GJ-S-KOB]

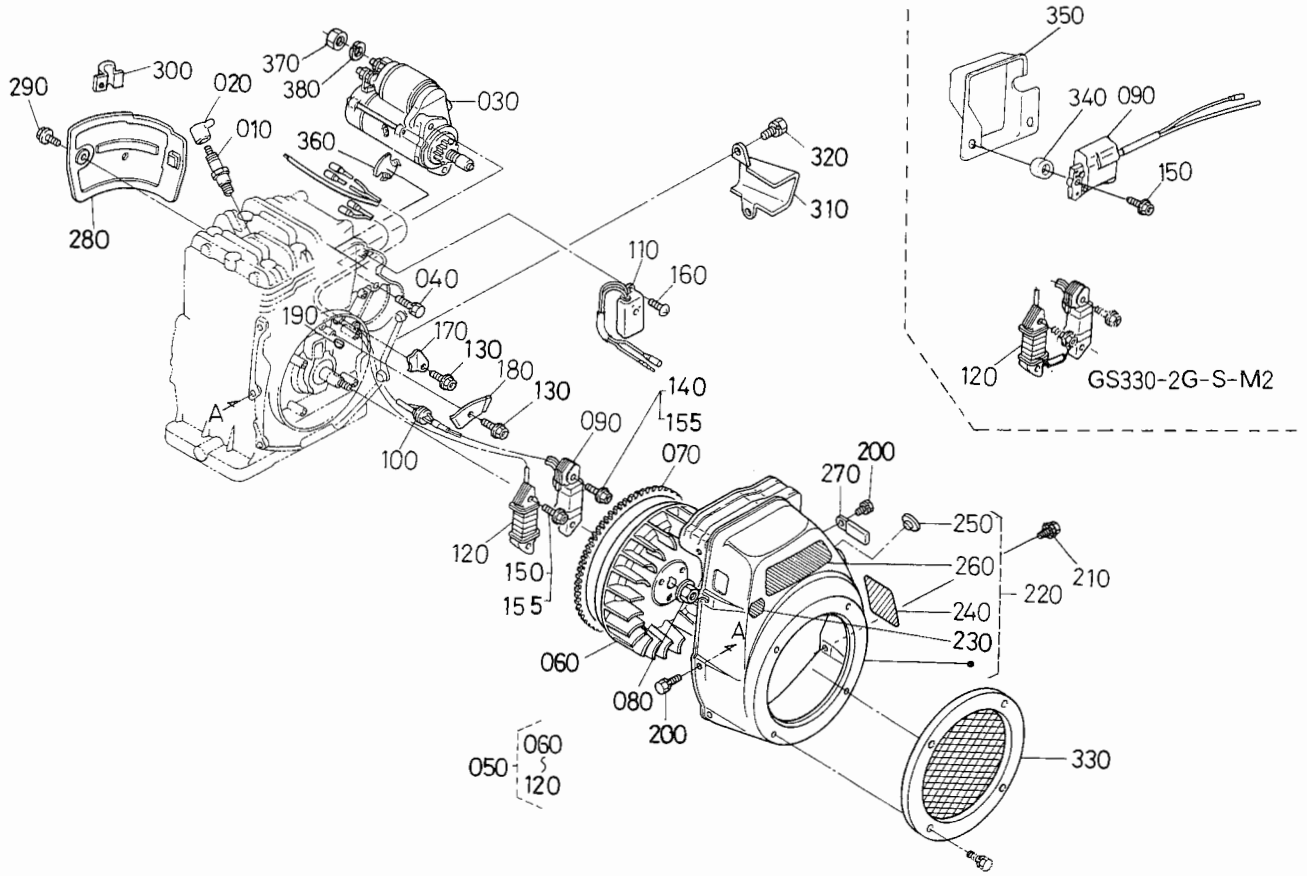


GS280-GML-(オイルバス・O-Y2) GS330-GJ-S-KOB  
A:GS280-2G, B:GS280-GCL-(Y-TL・S-TL・SK-カワシマ), C:GS330-2G, D:GS330-2G-S-(M2・TOW)

図番	コードNo.	部品名称	数量				互換性	備考
			A	B	C	D		
170	13961-6759-0	コードクランプ	-	1	-	1	} GS330-2G-S-M2を除く	
180	13963-6757-0	コード クランプ	-	1	-	1		
190	12331-9523-0	ハンゲツキー	-	1	-	1		
200	13641-7452-0	ボルト	-	5	-	5		
210	13941-9385-0	ハツキ クミコミ ボルト(ウチソト)	-	1	-	1		
220	13969-7404-0	スパイラルケース アツシ	-	1	-	-	GS280-GCL-S-TL	
220	13973-7404-0	スパイラルケース アツシ	-	1	-	-	GS280-GCL-SK-カワシマ	
220	12461-7401-0	スパイラルケース アツシ	-	-	-	1	GS330-2G-S-M2	
220	12461-7404-0	スパイラルケース アツシ アカ1	-	-	-	1	GS330-2G-S-TOW	
220	12464-7401-0	スパイラルケース アツシ	-	-	-	1	GS330-GJ-S-KOB	
230	13629-8734-0	オイルカクニンラベル	-	1	-	1		
240	13969-8711-0	キカン メイバン	-	1	-	-	GS280-GCL-S-TL	
240	13973-8711-0	キカン メイバン	-	1	-	-	GS280-GCL-SK-カワシマ	
240	12461-8711-0	キカン メイバン	-	-	-	1	GS330-GML-オイルバス GS330-2G-S-TOW	
240	12464-8711-0	キカン メイバン	-	-	-	1	GS330-GJ-S-KOB	
250	13635-6716-0	メクラ セン	-	1	-	1		
250	36330-8389-0	メクラセン	-	-	-	1	GS330-2G-S-TOW	
260	13901-8716-0	クボタデンシエンジン メイバン	-	1	-	1		
270	15272-6759-0	コード クランプ	-	1	-	1		
280	12401-7449-0	シリンダ カウリング	-	1	-	1		
290	13901-9102-0	ボルト	-	1	-	1		
300	13426-6975-0	コード クランプ	-	1	-	-		
310	12451-7446-0	ドウフウ カバー	-	-	-	1		
320	13901-9102-0	ボルト	-	-	-	2		

10-2. マグネット関係(セルモーター付)

〔GS280-GCL-(S-TL・SK-カワシマ)  
GS330-2G-S-(M2・TOW)・GS330-GJ-S-KOB〕



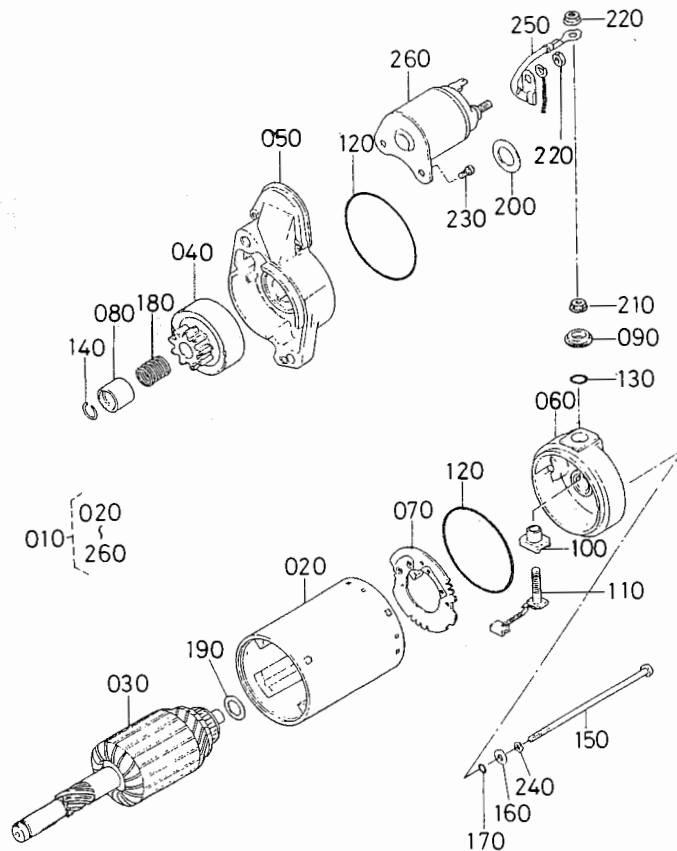
GS280-GML-(オイルバス・O-Y2) GS330-GJ-S-KOB  
A:GS280-2G, B:GS280-GCL-(Y-TL・S-TL・SK-カワシマ), C:GS330-2G, D:GS330-2G-S-(M2・TOW)

図番	コードNo.	部品名称	数量				互換性	備考
			A	B	C	D		
330	13385-7537-0	ダスト カバー	-	-	-	1	GS330-GJ-S-KOB	
340	12528-6786-0	イグニッションコイル カラー	-	-	-	2	GS330-2G-S-M2	
350	12528-6783-0	ボウネツカバー	-	-	-	1	GS330-2G-S-M2	
360	12401-6716-0	ブラインド プラグ	-	1	-	1	GS330-2G-S-TOW GS330-GJ-S-KOB	
370	02012-50060	ナット	-	-	-	1	} GS330-2G-S-M2 GS330-2G-S-TOW	
380	04512-50060	バネ ザガネ	-	-	-	1		



13. セルスタータ分解関係

[GS280-GCL-(S-TL・SK-カワシマ)  
GS330-2G-S-(M2・TOW)・GS330-GJ-S-KOB]

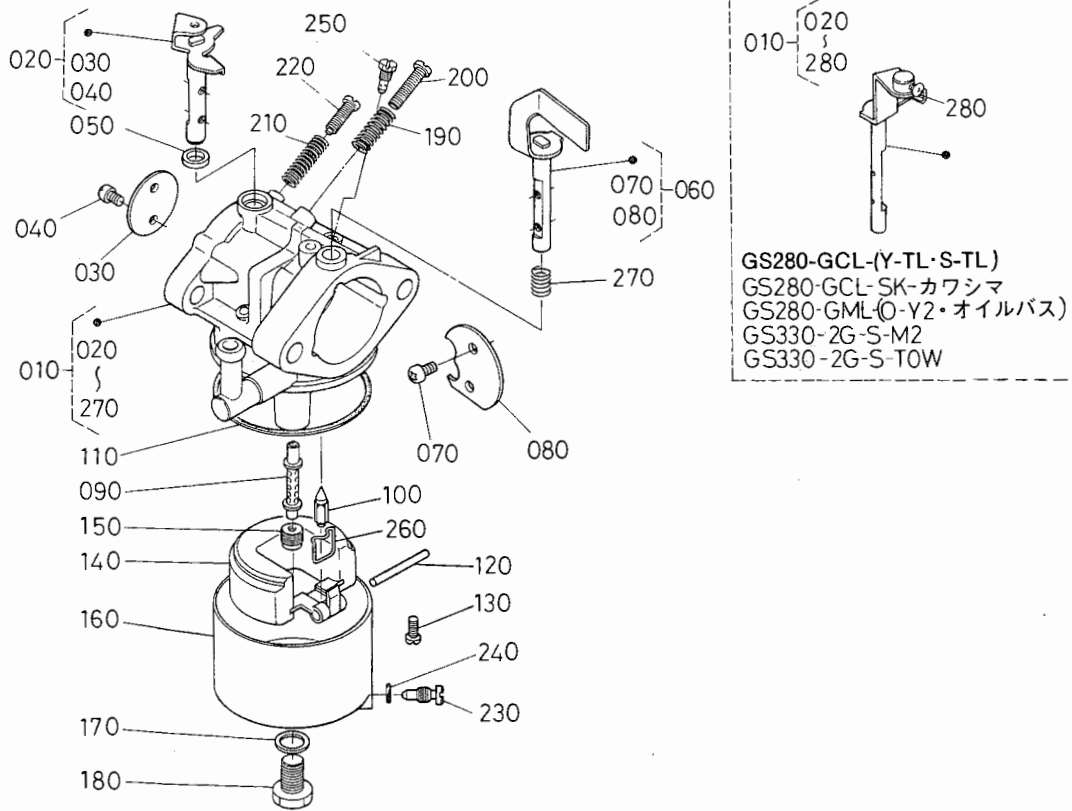


GS280-GML-(オイルバス・O-Y2) GS330-GJ-S-KOB  
A:GS280-2G, B:GS280-GCL-(Y-TL・S-TL・SK-カワシマ), C:GS330-2G, D:GS330-2G-S-(M2・TOW)

図番	コードNo.	部 品 名 称	数 量				互 換 性	備 考
			A	B	C	D		
010	13963-6301-0	セルスタータ アツシ	-	1	-	1		
020	12234-6320-2	ヨーク アツシ	-	1	-	1		
030	13968-6307-0	アマチャ アツシ	-	1	-	1		
040	13968-6304-0	クラッチ サブ アツシ	-	1	-	1		
050	13968-6303-0	ハウジング アツシ	-	1	-	1		
060	12234-6345-2	フレーム アツシ	-	1	-	1		
070	13968-6338-0	ホルダ アツシ	-	1	-	1		
080	12234-6346-0	ピニオン ストップ ナット	-	1	-	1		
090	12234-6324-2	ブツシュ	-	1	-	1		
100	12234-6325-2	ブツシュ	-	1	-	1		
110	13968-6336-0	ブラシ サブアツシ	-	1	-	1		
120	12234-6378-0	オーリング	-	2	-	2		
130	12234-6379-2	オーリング	-	1	-	1		
140	12234-6322-0	スナツプリング	-	1	-	1		
150	12234-6332-0	スルーボルト	-	2	-	2		
160	12234-6341-0	ワツシャ	-	2	-	2		
170	12234-6380-0	オーリング	-	2	-	2		
180	13968-6349-0	スプリング	-	1	-	1		
190	13351-6342-0	ワツシャ	-	2	-	2		
200	12234-6343-0	ワツシャ	-	1	-	1		
210	14182-9203-0	ナット	-	1	-	1		
220	12234-9202-0	ナット	-	2	-	2		
230	12234-6314-0	スクリュ	-	2	-	2		
240	12234-9411-0	バネザガネ	-	2	-	2		



# 14. キャブレタ分解関係



GS280-GML(オイルバス・O-Y2) GS330-GJ-S-KOB  
 A:GS280-2G, B:GS280-GCL(Y-TL・S-TL・SK-カワシマ), C:GS330-2G, D:GS330-2G-S-(M2・TOW)

図番	コードNo.	部 品 名 称	数 量				互換性	備 考
			A	B	C	D		
010	12402-4401-0	キャブレタ アツシ	1	-	-	-		
010	12413-4401-0	キャブレタ アツシ	-	1	-	-	GS280-GML-オイルバス	
010	13426-4401-4	キャブレタ アツシ	-	1	-	-	GS280-GCL-Y-TL GS280-GCL-S-TL	
010	13964-4401-5	キャブレタ アツシ	-	1	-	-	GS280-GCL-SK-カワシマ	
010	13434-4401-0	キャブレタ アツシ	-	1	-	-	GS280-GML-O-Y2	
010	12451-4401-3	キャブレタ アツシ	-	-	1	-		
010	12474-4401-0	キャブレタ アツシ	-	-	-	1	GS330-2G-S-M2 GS330-GJ-S-KOB	
010	12461-4401-0	キャブレタ アツシ	-	-	-	1	GS330-2G-S-TOW	
020	12451-4433-0	スロットルシャフト アツシ	1	-	1	1		
020	12454-4433-0	スロットルシャフト アツシ	-	1	-	-		
030	12451-4432-0	スロットル バルブ	1	1	1	1		
040	12451-4434-0	クロススクリュ	2	2	2	2		
050	12451-4457-0	フェルト パツキン	1	1	1	1		
060	12451-4454-0	チョークシャフト アツシ	1	-	1	-		
060	13381-4454-0	チョークシャフト アツシ	-	1	-	1	GS280-GML-オイルバス GS280-GML-O-Y2 GS330-2G-S-TOW	
060	13964-4454-0	チョークシャフト アツシ	-	1	-	1		
070	12451-4455-0	クロススクリュ	2	2	2	2		
080	12451-4453-0	チョーク バルブ	1	1	1	1		
090	12402-4412-0	メイン ノズル	1	-	-	-		
090	12427-4412-0	メイン ノズル	-	1	-	-	GS280-GML-オイルバス	
090	13971-4412-0	メイン ノズル	-	1	-	-		
090	13382-4412-0	メイン ノズル	-	1	-	-	GS280-GML-O-Y2	
090	12452-4412-0	メイン ノズル	-	-	1	1	GS330-2G-S-TOW	
090	12451-4412-0	メイン ノズル	-	-	-	1	GS330-2G-S-M2 GS330-GJ-S-KOB	

