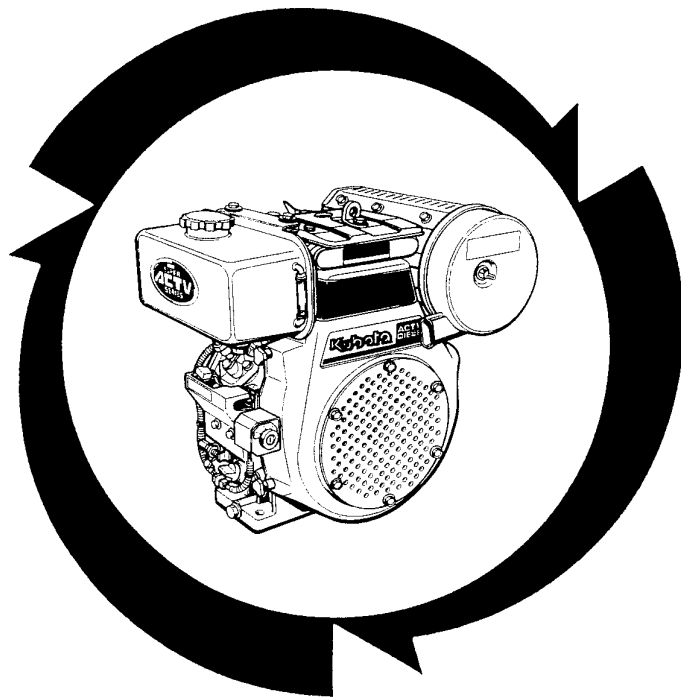


クボタ^{液冷}ディーゼルエンジン

純正部品表(OEM) OC60-G-チクスイ-2-E

ご注文の際は部品番号の前にZKをご記入下さい。



1997年8月初版

部品表番号
07909-14916

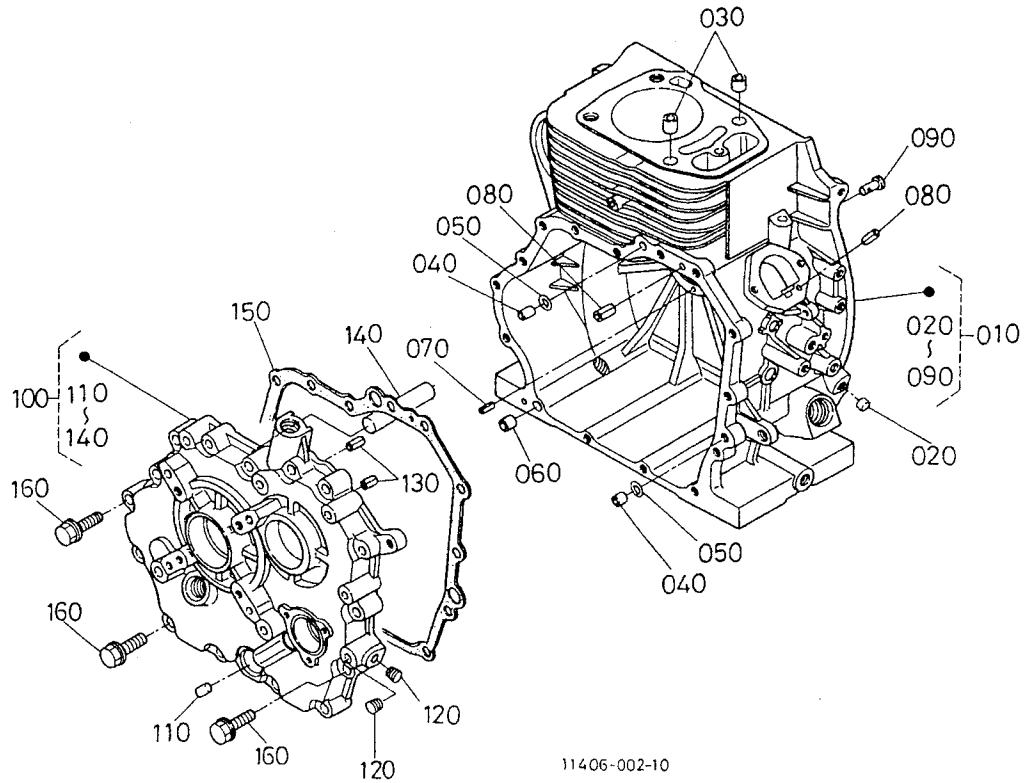
Kubota

目 次

[OC60-G-チクスイ-2-E]

E001	クランクケース	1
E002	シリンダヘッド	2
E003	エアクリーナ	3
E004	マフラ	4
E005	ロッカアーム・ヘッドカバー	5
E006	カム軸	6
E007	ピストン・クランク軸	7
E008	オイルポンプ	8
E009	オイルクーラ	9
E010	フューエルタンク	10
E011	インジェクションポンプ	11
E012	インジェクションポンプ分解	12
E013	ノズルホルダ分解	14
E014	ガバナ	16
E015	速度調整板	17
E016	フライホイール	18
E017	スタータ分解	19
E018	フューエルフィルタ	20
E019	付属品	21
■	品番索引	22

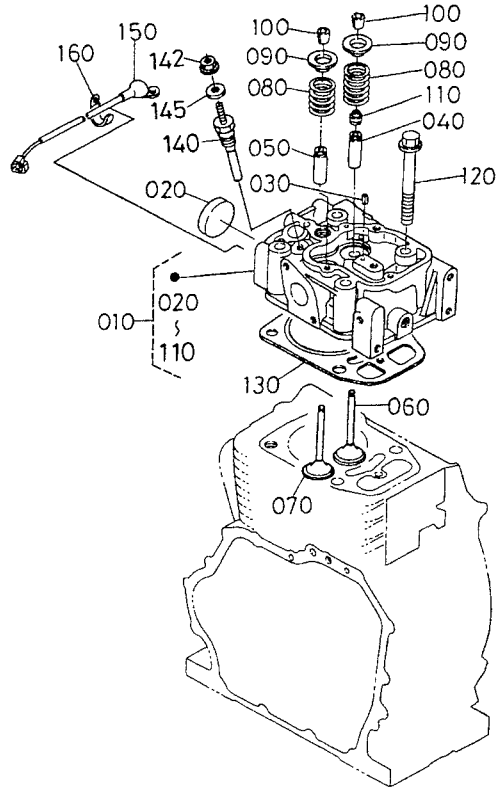
E001 クランクケース



A:OC60-G-ナスイ-2-E

図番	品番	部品名称	数量	互換性	備考
			A		
010	11420-0101-6	クランクケース、コソフ	1		
020	14301-3363-0	ピソ フラカ	1		
030	12181-9454-0	ハ°イ7° ノツカ	2		
040	11420-9493-0	ハ°イ7° ノツカ	2		
050	04811-00080	オリソカ	2		
060	11420-9494-0	ハ°イ7° ノツカ	1		
070	05411-00308	ス°リソカ°ピソ	2		
080	05411-00510	ス°リソカ°ピソ	2		
090	14107-6629-0	ピソ	1		
100	11430-0103-2	サイト°カハ°- コソフ	1		
110	14301-3363-0	ピソ フラカ	1		
120	15521-9602-0	フ°ラカ° (R1/8)	2		
130	05411-00308	ス°リソカ°ピソ	2		
140	11420-2635-0	ハ°ランサ シ°ク	1		
150	11420-0136-2	カ°スケツト(サイト°カハ°-06, NA)	1		0,6MM
150	11420-0134-2	カ°スケツト(サイト°カハ°-05, NA)	1		0,5MM
150	11420-0135-2	カ°スケツト(サイト°カハ°-07, NA)	1		0,7MM
160	01754-50840	フランソ°ホルト	15		

E002 シリンダヘッド

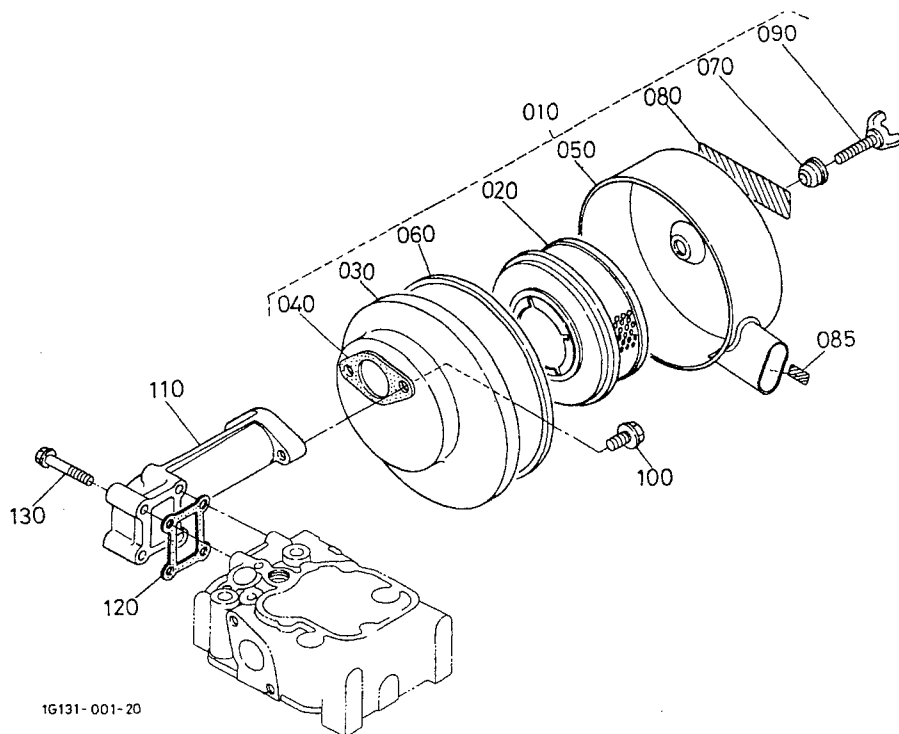


1G131-010-20

A:OC60-G-クスイ-2-E

図番	品番	部品名称	数量	互換性	備考
			A		
010	1G131-0300-0	シリンダヘッド, アツシ	1		
020	15221-0349-0	ワシカクダ フラク	1		
030	05411-00410	スフリンカヒン	1		
040	15841-1354-0	インレットバルブ カイト	1		
050	15841-1356-0	エキゾーストバルブ カイト	1		
060	11420-1311-0	インレットバルブ	1		
070	11420-1312-2	バルブ (エキゾースト)	1		
080	14601-1324-0	バルブ スフリンカ	2		
090	14601-1333-0	リテーナ (バルブ スフリンカ)	2		
100	14601-1336-0	バルブ スフリンカ コレット	2		セット
110	11420-1315-0	バルブ ステム シール	1		
120	11420-0345-0	ヘッド ホール	4		
130	11420-0331-0	ヘッド カスケット	1		
140	16241-6551-0	グローフラク	1		
142	02761-50040	フランジナット	1		
145	04013-60040	ヒラサカネ	1		
150	11420-6556-0	グローフラク コート	1		
160	15241-6758-0	コート クラフ	1		

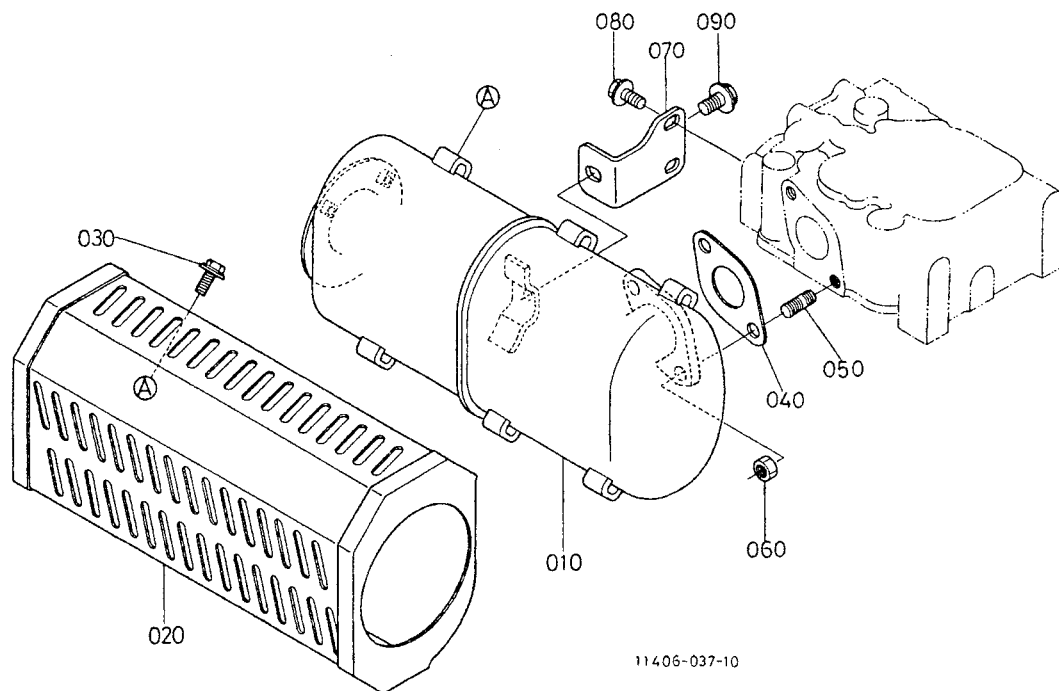
E003 エアクリーナ



A:OC60-G-チクスイ-2-E

図番	品番	部品名称	数量	互換性	備考
			A		
010	11420-1101-4	エアクリーナ, アツツ	1		
020	11420-1118-0	エアクリーナ エレメント	1		
030	11420-1115-2	ホ*テ*-(エアクリーナ)	1		
040	12035-1151-0	エアクリーナハ*ツキン NA	1		
050	11420-1116-0	エアクリーナ カハ*ー	1		
060	12752-1117-0	カハ*ー ハ*ツキン	1		
070	14351-1134-0	シー*ル ワツシヤ	1		
080	11420-8745-0	エアクリーナ ラ*ル	1		
085	11420-8845-0	ラ*ル(シキ*ツ)	1		
090	12752-1133-0	チヨウ ホ*ルト	1		
100	01754-50816	フラソジ*ホ*ルト	2		
110	11420-1161-0	エアクリーナ フラソジ*	1		
120	11420-1165-3	カ*スケツト(フラソジ*, NA)	1		
130	01754-50640	フラソジ*ホ*ルト	4		

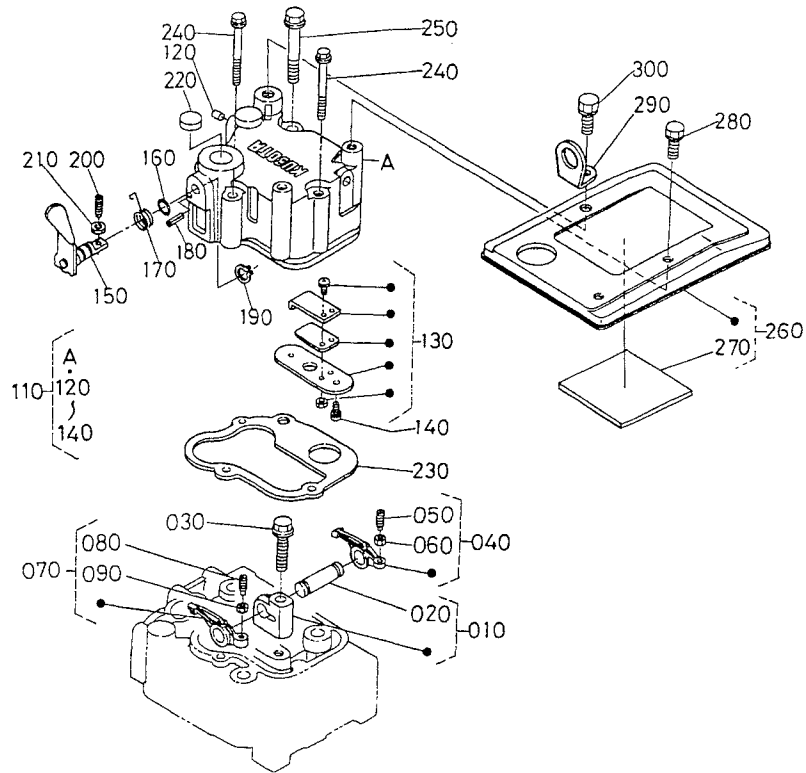
E004 マフラ



A:OC60-G-チクスイ-2-E

図番	品番	部品名称	数量	互換性	備考
			A		
010	11835-1205-0	マフラ アツシ	1		
020	11420-1270-0	カバー(マフラ)	1		
030	11420-9101-0	フランジホルト	6		
040	11420-1223-2	カスケット(マフラ, NA)	1		
050	01513-50814	スタット*	2		
060	02114-50080	ナット	2		
070	11420-1251-0	マフラ ステ-	1		
080	01754-50612	フランジホルト	2		
090	01754-50812	フランジホルト	1		

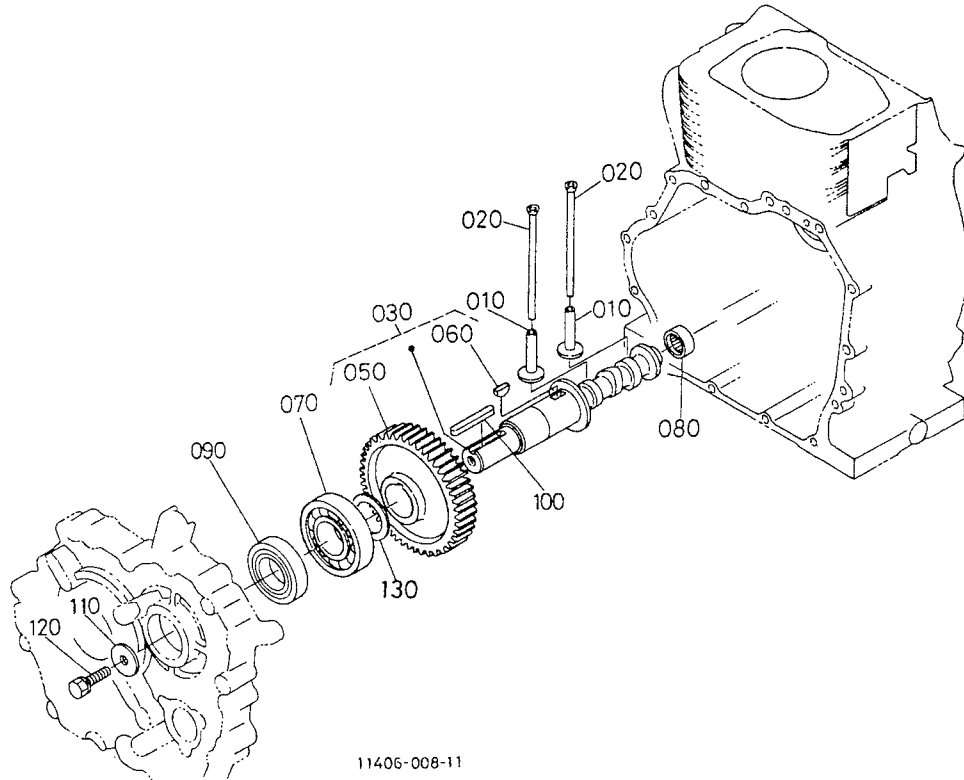
E005 ロッカアーム・ヘッドカバー



11406-006-20

A:OC60-G-チクスイ-2-E

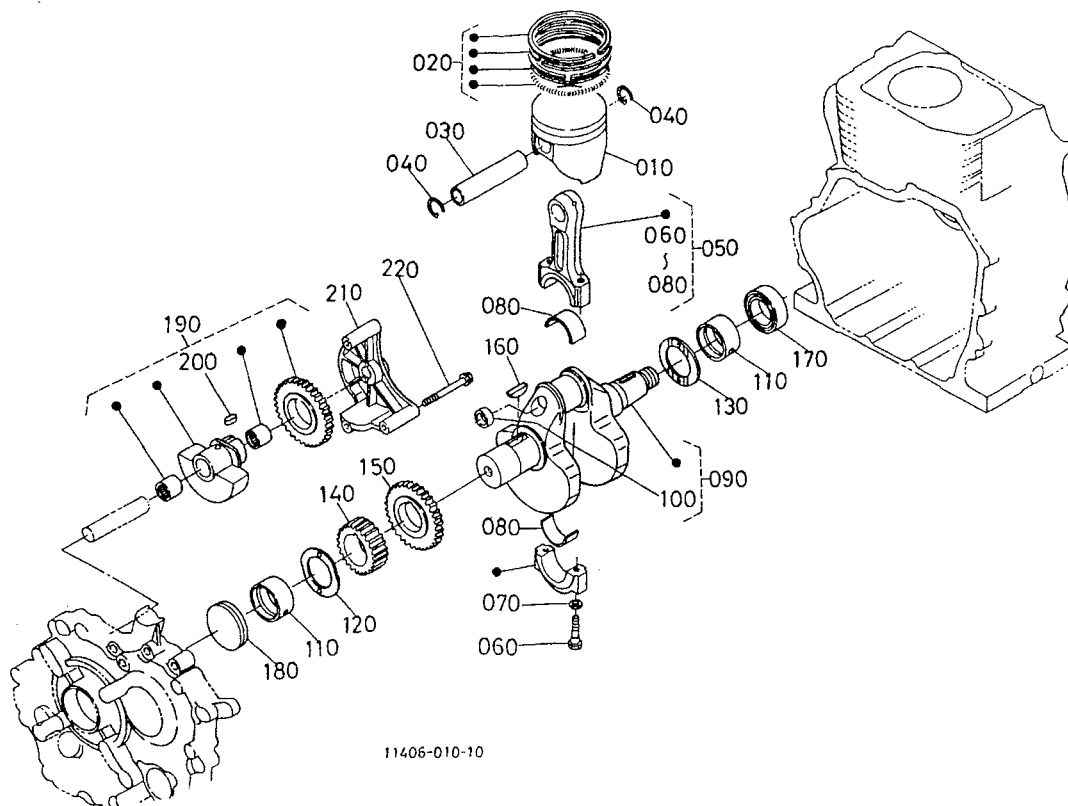
図番	品番	部品名称	数量	互換性	備考
			A		
010	11420-1405-0	フﾟラケット, コソフﾟ (ロツカア-ム)	1		
020	11420-1426-0	シヤフト (ロツカア-ム)	1		
030	01754-50840	フﾟラソヅ*ホﾟルト	1		
040	11420-1402-0	インレットロツカア-ム アツシ	1		
050	14601-1423-0	チヨウセイ ネヅ*	1		
060	14601-1424-0	ナツト	1		
070	11420-1403-0	エキソ*-ストロツカア-ム アツシ	1		
080	14601-1423-0	チヨウセイ ネヅ*	1		
090	14601-1424-0	ナツト	1		
100	----	フﾟラソク	-		
110	11420-1450-3	ハツト*カハ*-アツシ	1		
120	15131-0138-0	ピソ フﾟラソク*	1		
130	11420-0501-0	フﾟレサ* アツシ	1		
140	03024-50408	サ*カ*ネヅキコネヅ*	2		
150	11420-6603-4	シヤフト, コソフﾟ (テ*コソフﾟ)	1		
160	04811-10070	オリソク*	1		
170	11420-6621-5	ネヅ*リスフﾟリソク* (テ*コソフﾟ)	1		
180	05411-00314	スフﾟリソク*ヒソソ	1		
190	04612-00100	シ*クサ-クリソフﾟ	1		
200	11420-6635-0	テ*コソフﾟ ホﾟルト	1		
210	02056-50050	ナツト	1		
220	32530-2122-0	フﾟラソク*	1		
230	11420-1452-2	カ*スケツト (ハツト*カハ*-NA)	1		
240	01754-50650	フﾟラソヅ*ホﾟルト	2		
250	01754-50855	フﾟラソヅ*ホﾟルト	1		
260	11811-3703-0	オイルケ-ラカハ*-アツシ	1		
270	11811-3719-0	フﾟレート (キヨウソソ)	1		
280	01754-50612	フﾟラソヅ*ホﾟルト	2		
290	11811-0175-0	エンソソソフツク	1		
300	01754-50825	フﾟラソヅ*ホﾟルト	1		



A:0C60-G-クスイ-2-E

図番	品 番	部 品 名 称	数 量	互 換 性	備 考
			A		
010	11420-1555-0	ナット	2		
020	11420-1511-0	ワッシャ ロット	2		
030	11430-1601-0	カムシャフト, アツシ	1		
040	----	プランク	-		
050	11420-1651-0	キヤ(カム)	1		
060	05811-00416	ハンゲツキー	1		
070	08103-06206	ホールハアリンク	1		
080	11420-1639-0	ニードルハアリンク	1		
090	13961-1664-0	オイル シール	1		
100	05712-00735	ワイザキー	1		
110	13961-8421-0	ワリオサエ サガネ	1		
120	01123-50820	ホルト	1		
130	11420-1626-0	カムシム	1		

E007 ピストン・クランク軸

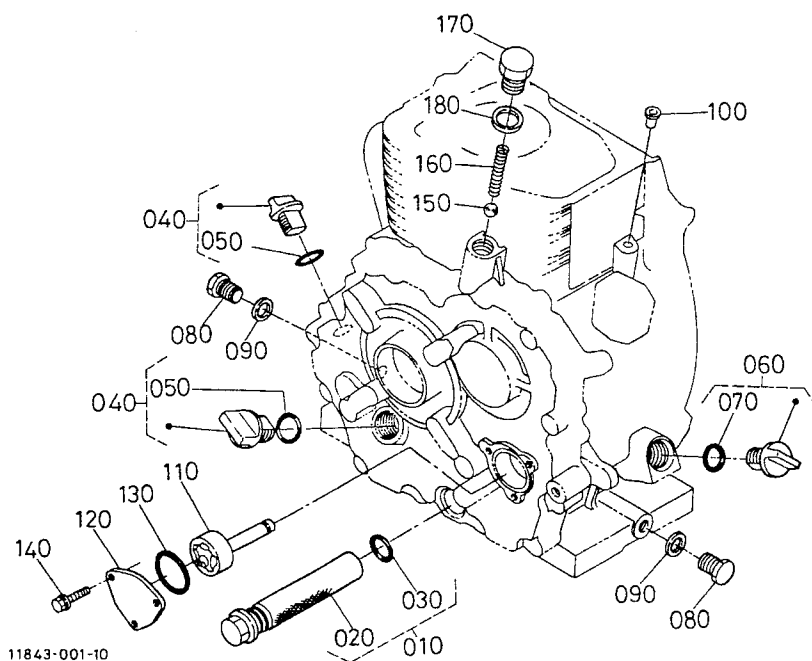


11406-010-10

A:0C60-G-チクスイ-2-E

図番	品番	部品名称	数量	互換性	備考
			A		
010	11420-2111-0	ピストン	1		STD
010	11420-2191-0	ピストン(025)	1		+0.25MM
020	11420-2105-2	ピストンリング アツシ	1		STD
020	11420-2109-0	ピストンリング アツシ 025	1		+0.25MM
030	15261-2131-0	ピストンピン	1		
040	15261-2133-0	ピストンピン サークリツフ	2		
050	11420-2201-2	コネクティングロッド, アツシ	1		
060	11420-2214-0	コネクティングロッド ボルト	2		
070	11420-2217-0	ピロ サカネ	2		
080	11420-2231-0	クランクピン メタル	2		STDセット
080	11420-2296-0	クランクピン メタル 025	2		-0.25MMセット
090	11430-2301-2	クランクシャフト, コンプ	1		
100	06311-85020	ワシカ タフ ラク	1		
110	11420-2347-0	クランクシク メタル	2		STD
110	11420-2386-0	クランクシク メタル 025	2		-0.25MM
120	11420-2353-0	サイド メタル 1	1		STD
120	11420-2395-0	サイドメタル 1-025	1		+0.25MM
130	11420-2354-0	サイド メタル 2	1		STD
130	11420-2397-0	サイドメタル 2-025	1		+0.25MM
140	11420-2411-0	キヤ (クランクシャフト)	1		
150	11420-2644-0	ハランサ キヤ 1	1		
160	05811-00522	ハンゲ ツキー	1		
170	13961-1664-0	オイル シール	1		
180	11430-2371-0	シール フラク	1		
190	11420-2630-0	ハランサ, コンプ	1		
200	13662-9503-0	ワイザ キー	1		
210	11420-2621-0	ハランサ ケース	1		
220	01754-50655	ワランソ ボルト	3		

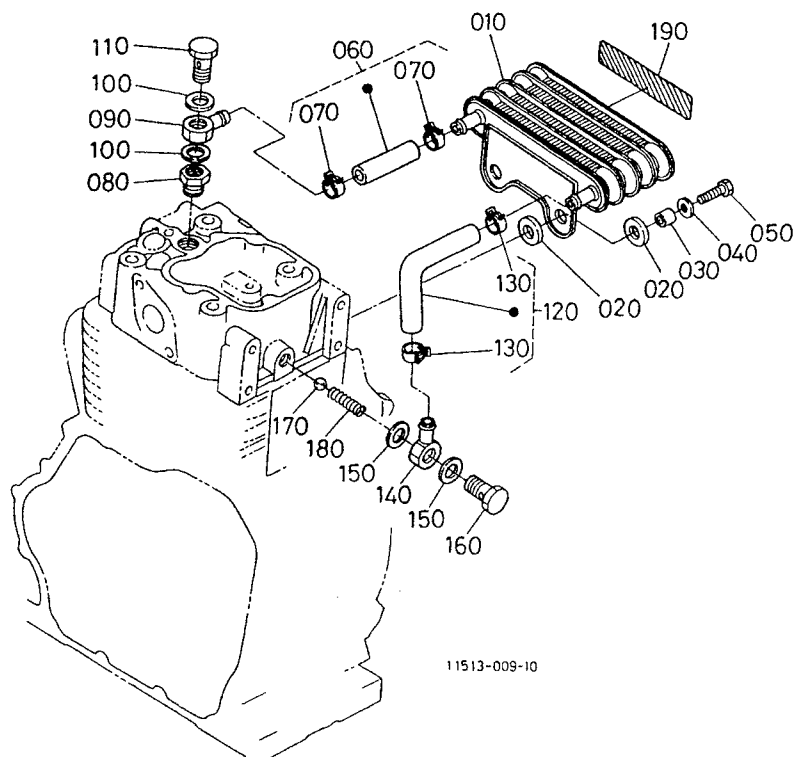
E008 オイルポンプ



A:0C60-G-チクスイ-2-E

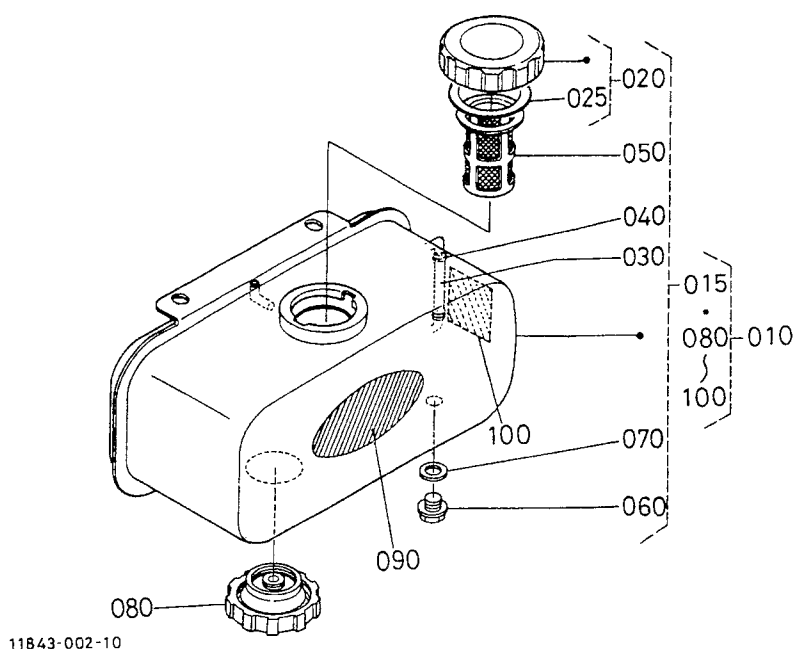
図番	品番	部品名称	数量	互換性	備考
			A		
010	14911-3201-0	フィルタ, アツシ(オイル)	1		
020	14911-3211-0	フィルタ(オイル)	1		
030	04811-40140	オリソク*	1		
040	11521-3308-0	キヨウ フラク* アツシ	2		
050	04811-06170	オリソク*	2		
060	11420-3640-2	オイル ケ-ジ* アツシ	1		
070	04811-06170	オリソク*	1		
080	11420-3375-0	フラク* (ト*レス)	2		
090	04724-00120	カ*スケツト	2		
100	11420-3655-0	コムセン	1		
110	11420-3540-0	ロータ, アツシ(オイルホソソフ°)	1		
120	11420-3543-0	オイルホソソフ° カハ*-	1		
130	14911-3545-0	オー リソク*	1		
140	01754-50612	フランジ*ホルト	3		
150	07715-00201	ホ*ール	1		
160	11420-3695-0	スフ°リソク*	1		
170	11420-3691-0	フラク*	1		
180	04724-00160	カ*スケツト	1		

E009 オイルクーラ



A:OC60-G-チカスイ-2-E

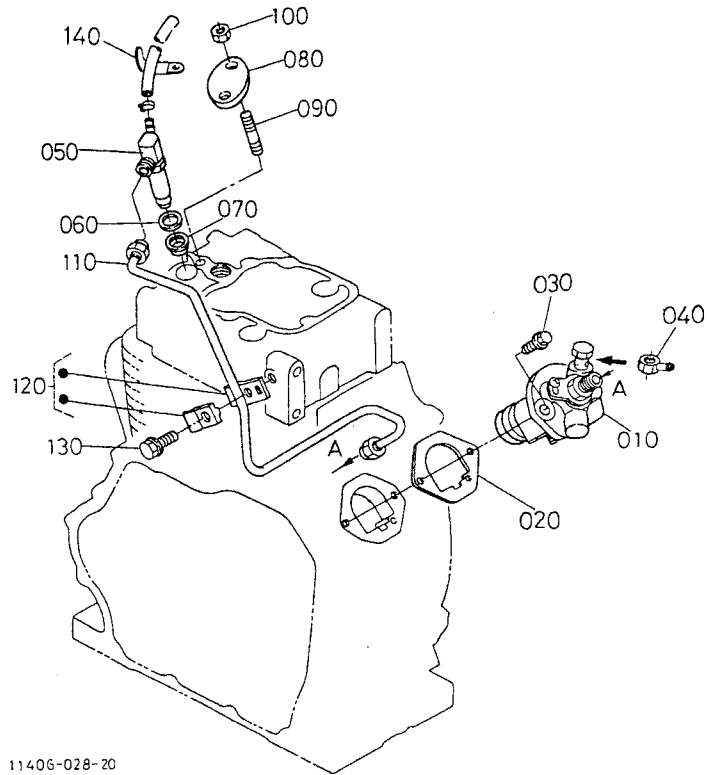
図番	品番	部品名称	数量	互換性	備考
			A		
010	11420-3701-2	オイルクーラ	1		
020	11151-7732-0	ホ*ウソソコ*ム 3	4		
030	11151-4144-0	ホ*ウソソコ*ムカラー A	2		
040	04015-60060	ヒラサ*カ*ネ	2		
050	01053-50620	ホ*ルト	2		
060	11420-3715-0	オイル ハ°イフ° 1 アツシ	1		
070	14941-0557-0	ハ°イフ° クリツフ°	2		
080	11420-3731-0	フ°ラカ*	1		
090	11420-3711-0	アイカン ツキ*テ (メツキ)	1		
100	15109-3366-0	ハ°ツキン	2		
110	11420-3732-0	アイカン ツキ*テ ホ*ルト	1		
120	11420-3717-0	オイル ハ°イフ° 2 アツシ	1		
130	14941-0557-0	ハ°イフ° クリツフ°	2		
140	11420-3711-0	アイカン ツキ*テ (メツキ)	1		
150	15109-3366-0	ハ°ツキン	2		
160	11420-3732-0	アイカン ツキ*テ ホ*ルト	1		
170	07715-00803	ホ*ール	1		
180	11420-3696-0	スフ°リンク*	1		
190	11520-8811-3	ネームフ°レート(エンジン)	1		



A:OC60-G-チクスイ-2-E

図番	品番	部品名称	数量	互換性	備考
			A		
010	11843-4102-0	フューエルタンク, アツシ	1		
015	11420-4101-0	フューエルタンク, サフアツシ	1		
020	11420-4103-0	キャツフ°, アツシ(フューエルタンク)	1		
025	13901-4134-0	フューエルタンクキャツフ° ハ°ツキン	1		
030	11420-4171-0	フューエル ケ°シー*	1		
040	14301-4236-0	クリツフ°	2		
050	13901-4135-0	フューエル フィルタ	1		
060	13901-3375-0	ワ°ラク*(トルソ)	1		
070	04724-00120	カ°スケツト	1		
080	11843-4315-0	リンク*, アツシ(リデーナ)	1		
090	11420-8785-2	ラハ°ル(コマーンヤル)	1		
100	11520-8821-0	チゴウイ ラハ°ル	1		

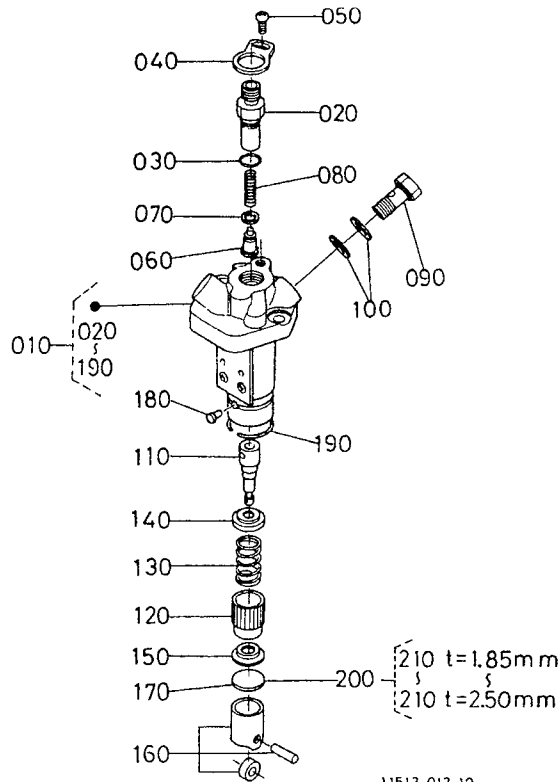
E011 インジェクションポンプ



A:OC60-G-チクスイ-2-E

図番	品番	部品名称	数量	互換性	備考
			A		
010	11843-5101-0	インジェクションポンプ [°] , アツシ	1		
020	11420-5211-0	ポンプ [°] チヨウセイ シム	5		
020	1G131-5211-0	シム(FIチヨウセイ, T0.1)	2		
030	01754-50620	フランジ [°] ボルト	2		
040	15471-9569-0	アイカン ツキ [°] テ	1		
050	1G141-5300-0	ノズルホルダ [°] , アツシ	1		
060	15841-5362-2	ハ [°] ツキン	1		
070	19077-5365-0	ヒートシールド	1		
080	11420-5345-0	クランク [°] (ノズル)	1		
090	01513-50855	スタット [°]	2		
100	02156-50080	ナット	2		
110	11420-5371-0	インジェクション ハ [°] イフ [°] (メツキ)	1		
120	11420-5385-0	ハ [°] イフ [°] クランク [°] アツシ	1		
130	01754-50816	フランジ [°] ボルト	1		
140	32240-3449-0	コート [°] クランク [°] 2	1		

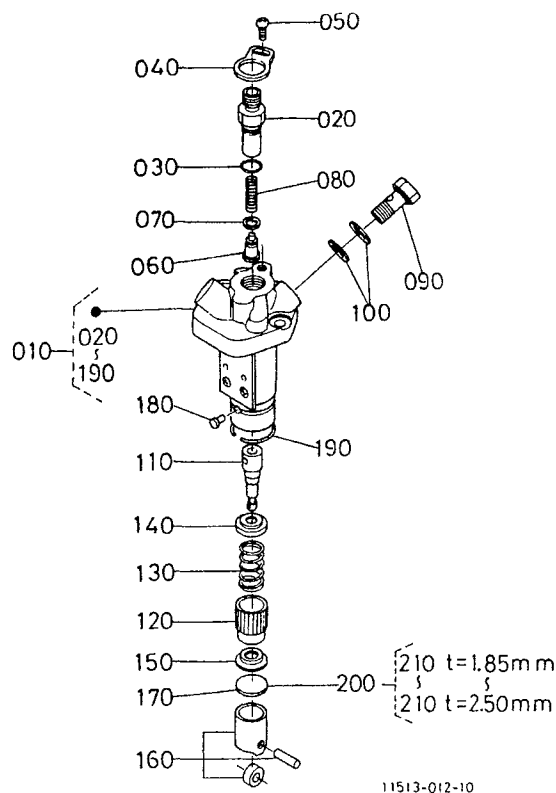
E012 インジェクションポンプ分解



A:0C60-G-チクスイ-2-E

図番	品番	部品名称	数量	互換性	備考
			A		
010	11843-5101-0	インジエクションポンプ°, アツシ	1		
020	16241-5122-0	テリハリハルフ° ホルダ°	1		
030	16241-9676-0	Oリング°	1		
040	16241-5130-0	セツト フ°レート	1		
050	16241-9143-0	コネツ°	1		
060	11420-5103-0	テリハリハルフ°	1		
070	11420-5124-0	テリハリハルフ° カ°スケツト	1		
080	16241-5123-0	テリハリハルフ° スフ°リング°	1		
090	11461-5132-0	ツキ°テホ°ルト	1		
100	15121-4267-0	ハ°ツキン	2		
110	11420-5105-0	ホ°ソフ° エレメント	1		
120	16241-5138-0	コントロールスリーブ°	1		
130	16241-5128-0	フ°ランジ°ヤ スフ°リング°	1		
140	16241-5127-0	スフ°リング°シート ウエ	1		
150	16241-5129-0	スフ°リング°シート シタ	1		
160	16241-5107-0	タハ°ツツ アツシ	1		
170	16241-5149-0	シム	1		
180	11420-5125-0	タハ°ツツ ガ°イト°ピ°ン	1		
190	11420-5126-0	スナツフ° リンク°	1		
200	11420-9830-0	アツ°ヤスト シム キツト (P)	1		オプション
210	16241-5149-0	シム	1		1.85MM
210	11420-9835-0	アツ°ヤスト シム 190	1		1.90MM
210	11420-9836-0	アツ°ヤスト シム 195	1		1.95MM
210	11420-9837-0	アツ°ヤスト シム 200	1		2.00MM
210	11420-9838-0	アツ°ヤスト シム 205	1		2.05MM
210	11420-9839-0	アツ°ヤスト シム 210	1		2.10MM
210	11420-9840-0	アツ°ヤスト シム 215	1		2.15MM
210	11420-9841-0	アツ°ヤスト シム 220	1		2.20MM
210	11420-9842-0	アツ°ヤスト シム 225	1		2.25MM
210	11420-9843-0	アツ°ヤスト シム 230	1		2.30MM

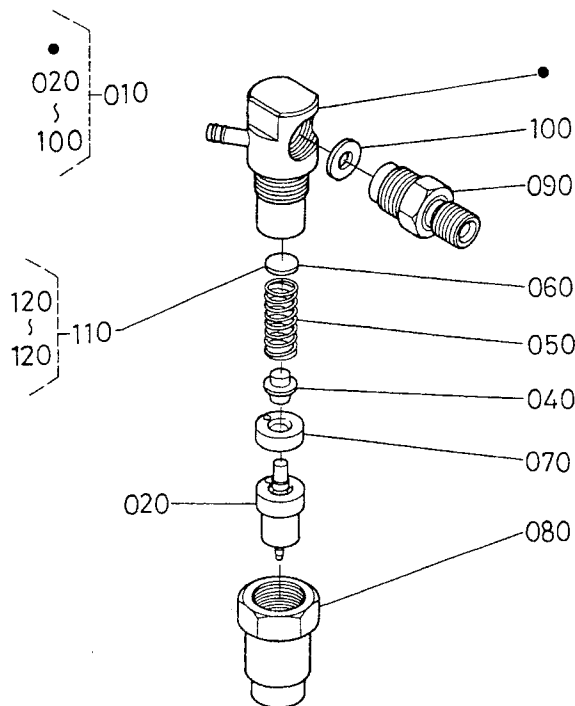
E012 インジェクションポンプ分解



A:0C60-G-チクスイ-2-E

図番	品番	部品名称	数量	互換性	備考
			A		
210	11420-9844-0	アジヤスト シム 235	1		2.35MM
210	11420-9845-0	アジヤスト シム 240	1		2.40MM
210	11420-9846-0	アジヤスト シム 245	1		2.45MM
210	11420-9847-0	アジヤスト シム 250	1		2.50MM

E013 ノズルホルダ分解

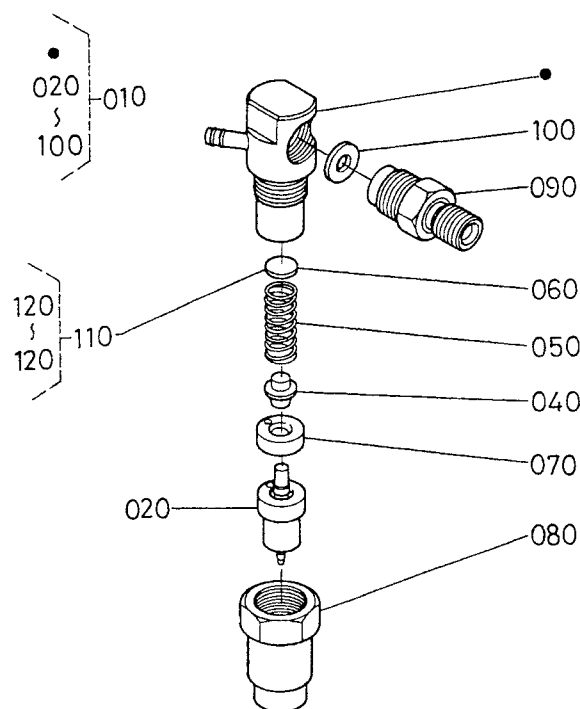


11513-013-20

A:0C60-G-チクスイ-2-E

図番	品番	部品名称	数量	互換性	備考
			A		
010	1G141-5300-0	ノズルホルダ*, アツシ	1		
020	11460-5361-0	ノズルピース	1		
030	----	ワッシャ	1		
040	15841-5316-0	アツシ ロット*	1		
050	15841-5317-0	ノズル スプリング*	1		
060	15841-5323-0	アジヤスト サカネ	1		
070	15841-5335-0	テイスダンス ピース	1		
080	11460-5328-0	ナット(ノズル)	1		
090	11420-5331-0	インレット コネクタ	1		
100	14301-5338-0	ワッシャ	1		
110	15841-9810-0	アジヤスト サカネ アツシ	1		オプション
120	15841-5323-0	アジヤスト サカネ 0900	1		0.900MM
120	15841-9851-0	アジヤスト サカネ 0925	1		0.925MM
120	15841-9852-0	アジヤスト サカネ 0950	1		0.950MM
120	15841-9853-0	アジヤスト サカネ 0975	1		0.975MM
120	15841-9854-0	アジヤスト サカネ 1000	1		1.000MM
120	15841-9855-0	アジヤスト サカネ 1025	1		1.025MM
120	15841-9856-0	アジヤスト サカネ 1050	1		1.050MM
120	15841-9857-0	アジヤスト サカネ 1075	1		1.075MM
120	15841-9858-0	アジヤスト サカネ 1100	1		1.100MM
120	15841-9859-0	アジヤスト サカネ 1125	1		1.125MM
120	15841-9860-0	アジヤスト サカネ 1150	1		1.150MM
120	15841-9861-0	アジヤスト サカネ 1175	1		1.175MM
120	15841-9862-0	アジヤスト サカネ 1200	1		1.200MM
120	15841-9863-0	アジヤスト サカネ 1225	1		1.225MM
120	15841-9864-0	アジヤスト サカネ 1250	1		1.250MM
120	15841-9865-0	アジヤスト サカネ 1275	1		1.275MM
120	15841-9866-0	アジヤスト サカネ 1300	1		1.300MM
120	15841-9867-0	アジヤスト サカネ 1325	1		1.325MM
120	15841-9868-0	アジヤスト サカネ 1350	1		1.350MM

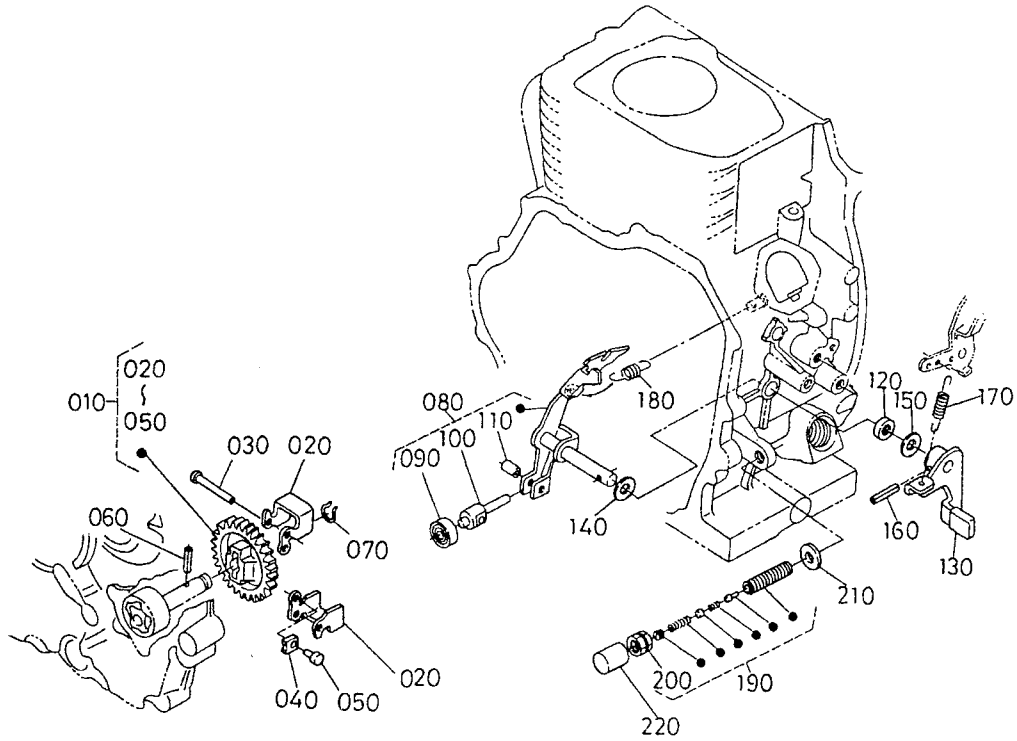
E013 ノズルホルダ分解



11513-013-20

A:OC60-G-チクスイ-2-E

図番	品番	部品名称	数量	互換性	備考
			A		
120	15841-9869-0	アジヤスト サカネ 1375	1		1.375MM
120	15841-9870-0	アジヤスト サカネ 1400	1		1.400MM
120	15841-9871-0	アジヤスト サカネ 1425	1		1.425MM
120	15841-9872-0	アジヤスト サカネ 1450	1		1.450MM
120	15841-9873-0	アジヤスト サカネ 1475	1		1.475MM
120	15841-9874-0	アジヤスト サカネ 1500	1		1.500MM
120	15841-9875-0	アジヤスト サカネ 1525	1		1.525MM
120	15841-9876-0	アジヤスト サカネ 1550	1		1.550MM
120	15841-9877-0	アジヤスト サカネ 1575	1		1.575MM
120	15841-9878-0	アジヤスト サカネ 1600	1		1.600MM
120	15841-9879-0	アジヤスト サカネ 1625	1		1.625MM
120	15841-9880-0	アジヤスト サカネ 1650	1		1.650MM
120	15841-9881-0	アジヤスト サカネ 1675	1		1.675MM
120	15841-9882-0	アジヤスト サカネ 1700	1		1.700MM
120	15841-9883-0	アジヤスト サカネ 1725	1		1.725MM
120	15841-9884-0	アジヤスト サカネ 1750	1		1.750MM
120	15841-9885-0	アジヤスト サカネ 1775	1		1.775MM
120	15841-9886-0	アジヤスト サカネ 1800	1		1.800MM
120	15841-9887-0	アジヤスト サカネ 1825	1		1.825MM
120	15841-9888-0	アジヤスト サカネ 1850	1		1.850MM
120	15841-9889-0	アジヤスト サカネ 1875	1		1.875MM
120	15841-9890-0	アジヤスト サカネ 1900	1		1.900MM
120	15841-9891-0	アジヤスト サカネ 1925	1		1.925MM
120	15841-9892-0	アジヤスト サカネ 1950	1		1.950MM

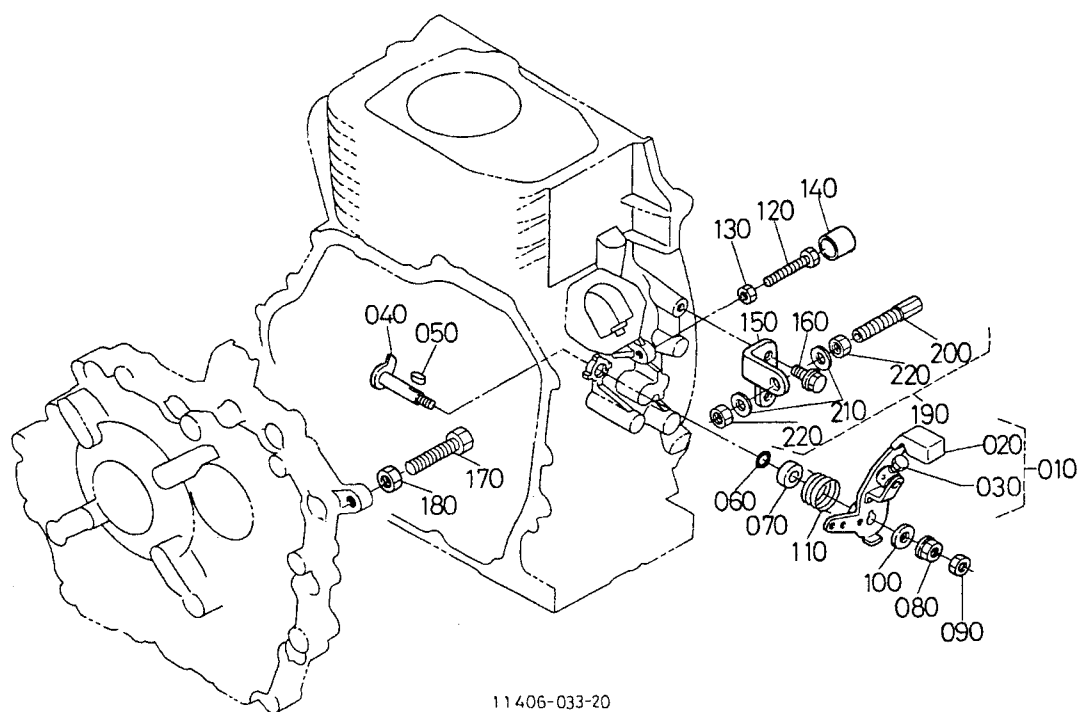


11406-030-10

A:0C60-G-チカイ-2-E

図番	品番	部品名称	数量	互換性	備考
			A		
010	11420-5529-0	ガバナキヤ- コソフ°	1		
020	11420-5525-0	ガバナ ウイト	2		
030	11420-5526-0	ガバナウイト シク	2		
040	11420-5539-0	ガバナウイト カラ-	2		
050	11420-5540-0	ガバナウイトカラ- ピソ	2		
060	05411-02518	スプリングピソ	1		
070	11420-5536-0	ストツハ°	1		
080	11420-5602-3	レバ-, コソフ° (1, ガバナ)	1		
090	11420-5560-0	ガバナ ハアリンク°	1		
100	11420-5531-0	シヤフト(ガバナ)	1		
110	11420-5528-0	ガバナシク ピソ	1		
120	12191-5691-0	オイル シール	1		
130	11420-5613-4	レバ-(3, ガバナ)	1		
140	11420-5625-0	スハ°サ(ガバナレバ-)	1		
150	11420-5693-0	シム	1		
160	05411-00318	スプリングピソ	1		
170	11430-5641-0	スプリング(ガバナ)	1		
180	11420-5648-0	アイトリンク° スプリング°	1		
190	11420-5402-4	セイケソソウチ, アツシ(フユ-イル)	1		
200	11420-9226-0	ナツト(口ツク)	1		
210	15109-3366-0	ハ°ツキン	1		
220	14301-5442-0	キヤツフ°	1		

E015 速度調整板

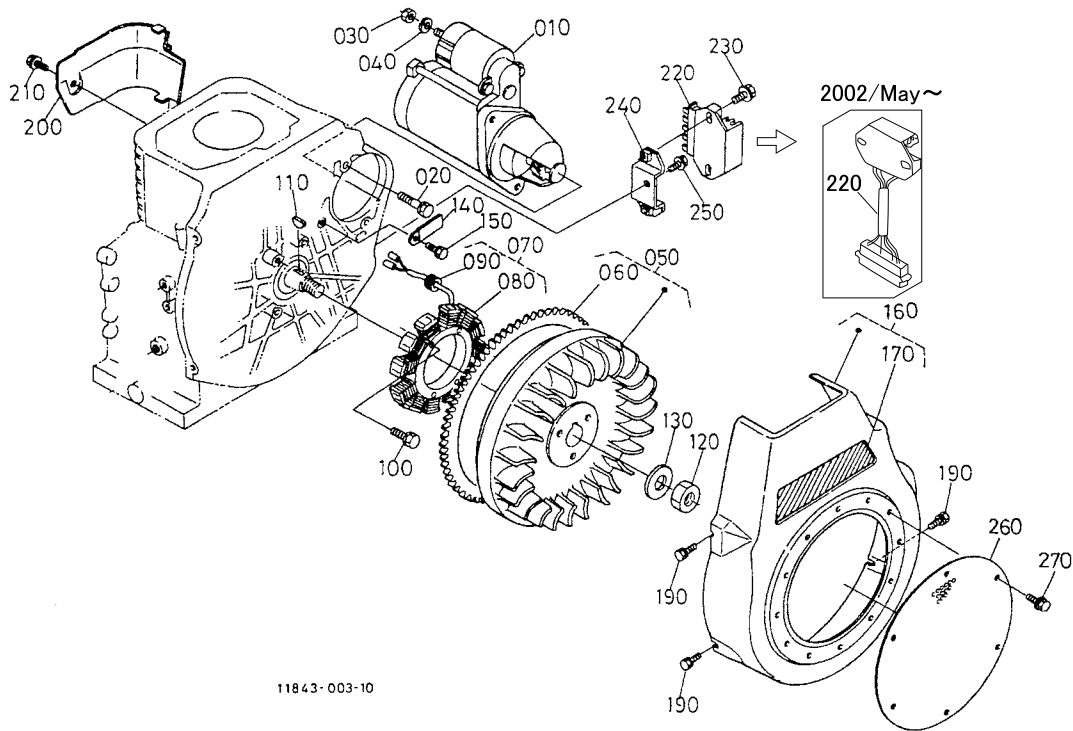


11406-033-20

A:0C60-G-チカスイ-2-E

図番	品番	部品名称	数量	互換性	備考
			A		
010	11420-5704-3	レハ ^テ -、アツシ(ソクト ^ク チヨウセイ)	1		
020	11420-5705-3	レハ ^テ -、コンソ ^ク (ソクト ^ク チヨウセイ)	1		
030	01222-50610	ホルト	1		
040	11420-5723-0	ソクト ^ク チヨウセイレハ ^テ -ジ ^ク コンソ ^ク	1		
050	15261-9501-0	フイサ ^ク キー	1		
060	04811-00070	Oリング ^ク	1		
070	15263-5738-0	マサツハ ^ク ン NA	1		
080	02751-50060	フランジ ^ク ナツト	1		
090	02056-50060	ナツト	1		
100	04013-60080	ヒラサ ^ク カ ^ク ネ	1		
110	11420-5654-0	テイシ スプ ^ク リング ^ク	1		
120	01055-50635	ホルト	1		
130	11151-5789-0	ナツト(口ツク)	1		
140	16221-5442-0	キヤツツ ^ク	1		
150	11521-5744-0	リリース ^ク ホルタ ^ク	1		
160	01754-50612	フランジ ^ク ホルト	2		
170	01155-60835	ホルト	1		
180	02156-50080	ナツト	1		
190	14913-5766-0	スロツトルワイヤ ホルタ ^ク アツシ	1		
200	14913-5767-0	スロツトルワイヤ ホルタ ^ク	1		
210	04012-50080	ヒラサ ^ク カ ^ク ネ	2		
220	02116-50080	ナツト	2		

E016 フライホイール

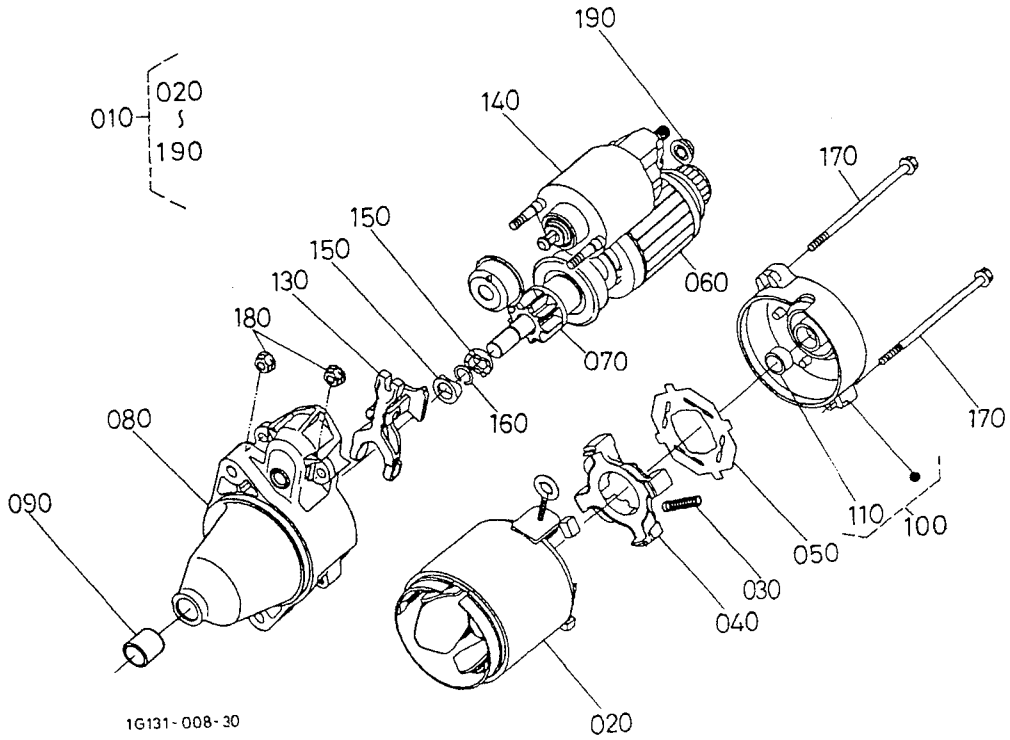


11843-003-10

A:OC60-G-チクスイ-2-E

図番	品番	部品名称	数量	互換性	備考
			A		
010	11430-6301-0	スタータ アツシ	1		
020	01754-50835	フランジ*ホルト	2		
030	02114-50080	ナット	1		
040	04512-60080	ハネサ*カネ	1		
050	11430-6703-0	フライホイール コソフ	1		
060	14601-6382-0	リソク*キヤ	1		
070	11420-6705-3	ステー,アツシ	1		
080	11420-6707-3	コイル(チャ*ソク*)	1		
090	11420-6768-0	ク*ロメツト	1		
100	01754-50620	フランジ*ホルト	4		
110	12181-9525-0	ハンカ*ツ キー	1		
120	15261-2336-0	クランソク*ク ナット	1		
130	11420-2337-0	フライホイール サ*カネ	1		
140	15241-6758-0	コート*クランソフ	1		
150	01754-50610	フランジ*ホルト	1		
160	11420-7408-3	ケース,アツシ(スハ*イラル)	1		
170	11420-8718-2	マーク(クホ*タ)	1		
180	----	フ*ランク	-		
190	01754-50612	フランジ*ホルト	4		
200	11420-7449-0	カウリソク*(ソリソク*)	1		
210	01754-50612	フランジ*ホルト	1		
220	11420-6460-0	レキ*ユレータ アツシ	1		~2002/May
230	01754-50620	フランジ*ホルト	2		
240	11420-6461-0	レキ*ユレータ スター(メツキ)	1		
250	01754-50816	フランジ*ホルト	1		
260	11420-7537-0	ダ*スト カハ-	1		
270	01754-50610	フランジ*ホルト	6		
220	14428-6460-1	レキ*ユレータ アツシ	1		2002/May~

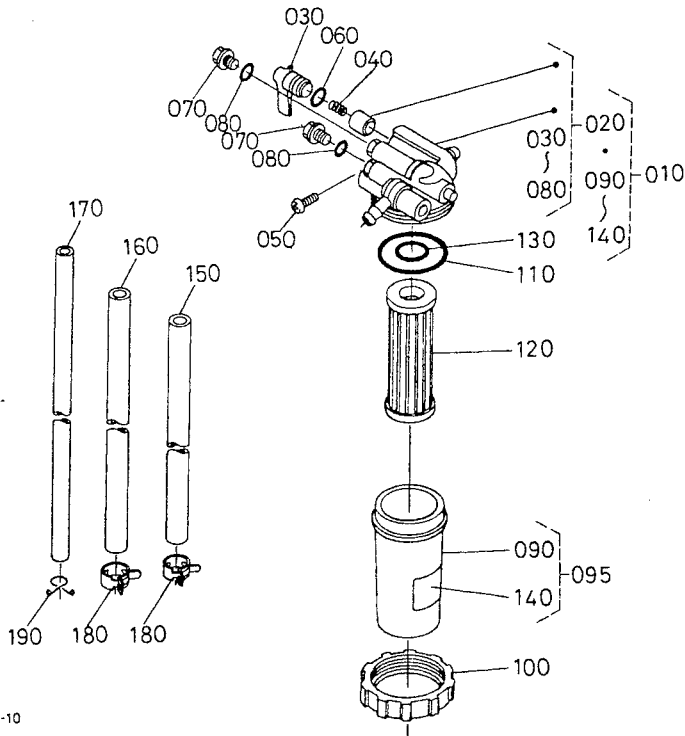
E017 スタータ分解



A:OC60-G-クスイ-2-E

図番	品番	部品名称	数量	互換性	備考
			A		
010	11430-6301-0	スタータ アツシ	1		
020	11420-6320-0	ヨーク アツシ	1		
030	12181-6339-0	スプ°リンク° フ°ラシ	4		
040	12181-6338-0	ホルタ° フ°ラシ	1		
050	12181-6368-0	インシュレータ	1		
060	11430-6307-0	ア°マチヤ アツシ	1		
070	11430-6304-0	クラツチ アツシ	1		
080	11420-6303-0	ハウシ°ンク° アツシ	1		
090	11420-6350-0	ニート°ル ハ°アリソク°	1		
100	12183-6345-0	イント°フレーム, アツシ	1		
110	12181-6353-0	ハ°アリソク° オイルレス	1		
120	----	フ°ランク	-		
130	12181-6305-0	レハ°- スタート°ライフ°	1		
140	12181-6308-0	スイツチアツセソフ°リ マク°ネチツク	1		
150	12181-6347-0	ナツトビ°ニオンストツフ°, アツシ	2		
160	12181-6322-0	リンク° スナツフ°	1		
170	12181-6332-0	ホ°ルト スルー	2		
180	14278-9201-0	ナツト	2		
190	16611-9201-0	ナツト	1		

E018 フューエルフィルタ

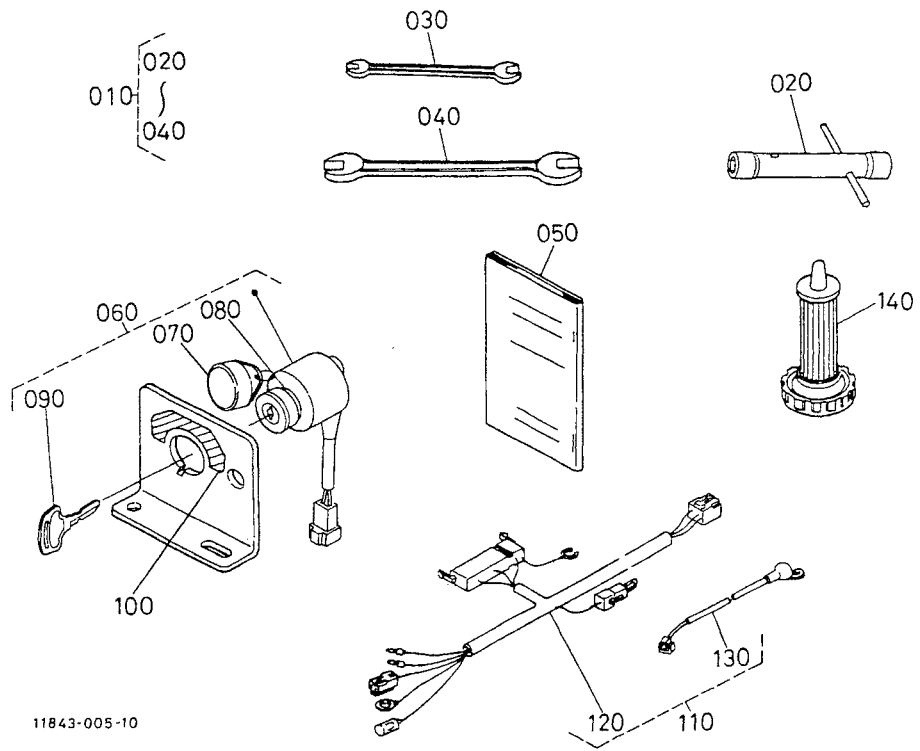


11843-004-10

A:OC60-G-チカスイ-2-E

図番	品番	部品名称	数量	互換性	備考
			A		
010	15000-3383-6	フィルタ, アツシ(フューエル)	1		
020	15231-4311-0	コックホッテ- コップ	1		
030	14301-4352-2	コック レハ-	1		
040	14301-4382-0	ハールフ スプリング	1		
050	14301-4383-0	レハ- トメコネシ	1		
060	14301-4384-0	レハ- オリソク	1		
070	15231-4328-3	イアヌキ フラカ	2		
080	04810-00060	オリソク	2		
090	15393-4358-0	カツフ (フィルタ)	1		
095	15393-4310-0	カツフ, アツシ(フィルタ)	1		
100	14301-4359-0	リチニソク リソク	1		
110	14301-4365-0	フィルタ カツフ オリソク	1		
120	15231-4356-0	エレメント アツシ	1		
130	14301-4357-0	フィルタ オリソク	1		
140	16873-8843-0	ラハール(フューエル)	1		
150	09661-70180	フューエルチユーフ	1		φ 7.3 × φ 12.5 × 180 L
160	09661-70270	フューエルチユーフ	1		φ 7.3 × φ 12.5 × 270 L
170	09661-40360	フューエルチユーフ	1		φ 4 × φ 8 × 360 L
180	14911-4275-0	ハ°イフ°クリツフ	4		
190	14971-4275-0	ハ°イフ°クリツフ	2		

E019 付属品



A:0C60-G-チクスイ-2-E

図番	品 番	部 品 名 称	数 量	互 換 性	備 考
			A		
010	11151-8601-0	コウク* アツシ	1		
020	14301-9137-0	ホ*ツクス スハ*ナ	1		
030	07012-11012	スハ*ナ(10-12)	1		
040	07012-11417	スハ*ナ(14-17)	1		
050	11520-8916-4	トリアツカイ セツメイシヨ(3カコクコ*	1		
060	37410-5911-0	スタータ スイッチ アツシ	1		
070	37410-5518-0	キャツフ*(スタータスイッチ)	1		
080	66416-5517-0	ワツシヤ-	1		
090	37410-5515-0	スタータ キ-	1		
100	11420-8752-0	スタータスイッチ ラハ*ル	1		
110	11420-6505-0	ワイヤ ハ-ネス アツシ	1		
120	11420-6575-2	ワイヤハ-ネス	1		
130	11420-6556-0	ク*ロ-フ*ラク* コ-ト*	1		
140	11431-4302-2	フィルタ, アツシ(フユ-エル, PBT)	1		