

向 先	筑水農機鑄殿	用 途	運 搬 車
-----	--------	-----	-------

# 純 正 部 品 表

## PARTS LIST

**三菱メイトエンジン**

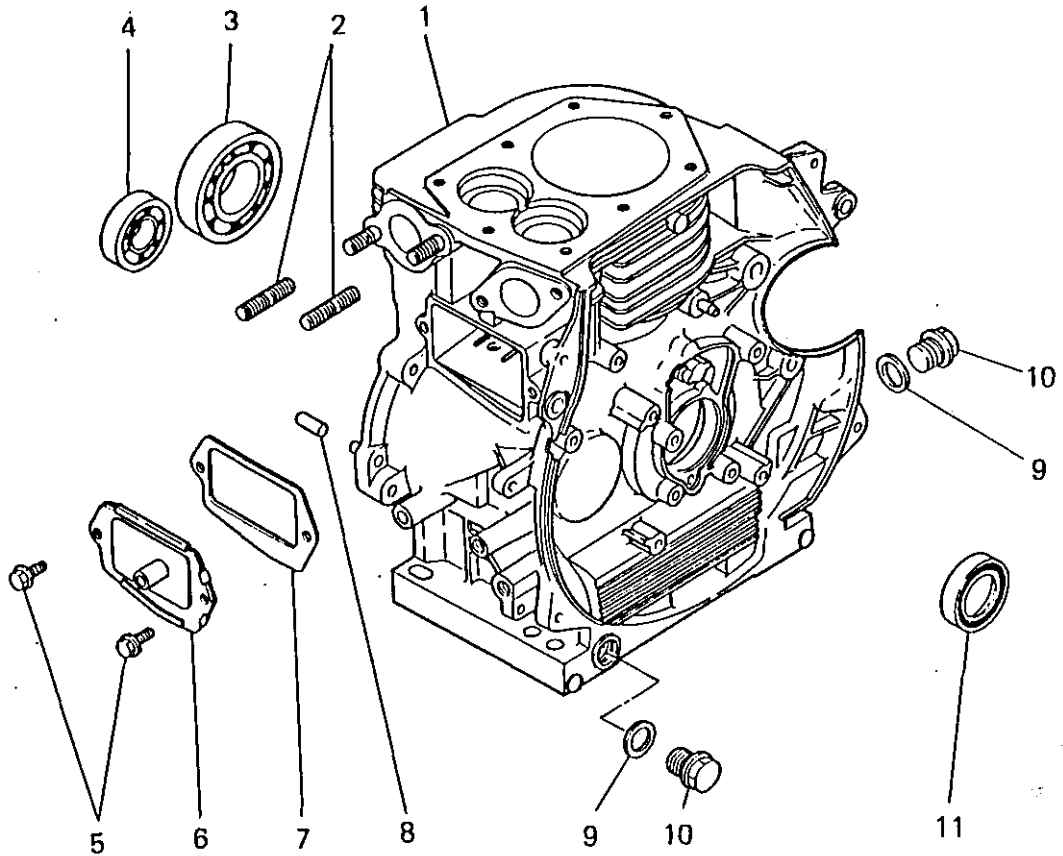
**G510L-E-194**

ご注文の際は部品番号の前にZMをご記入下さい。

昭和62年10月

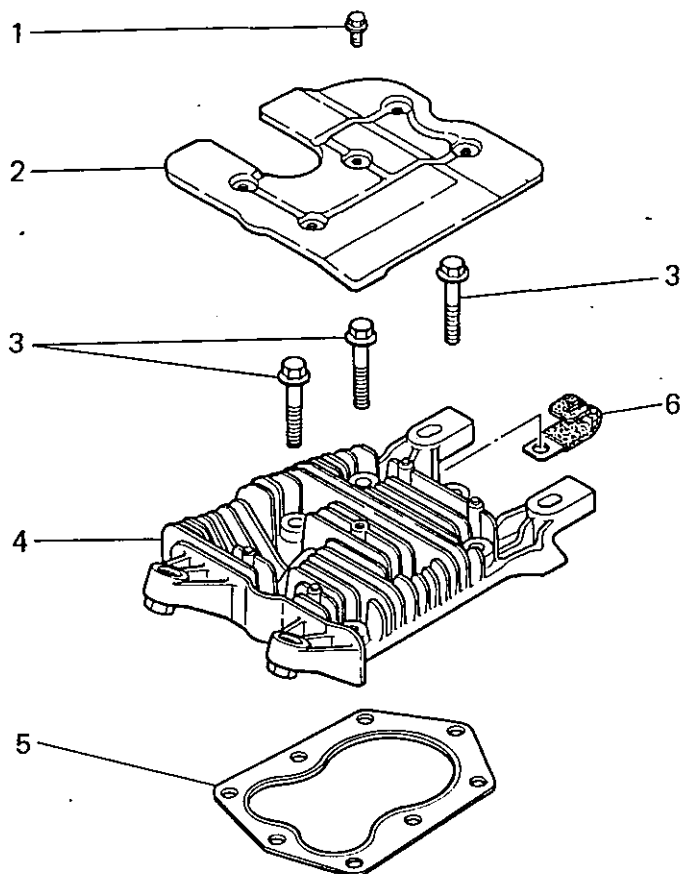
 **三菱重工業株式会社**

シリンダ 7077 システム  
**1 CYLINDER BLOCK SYSTEM**



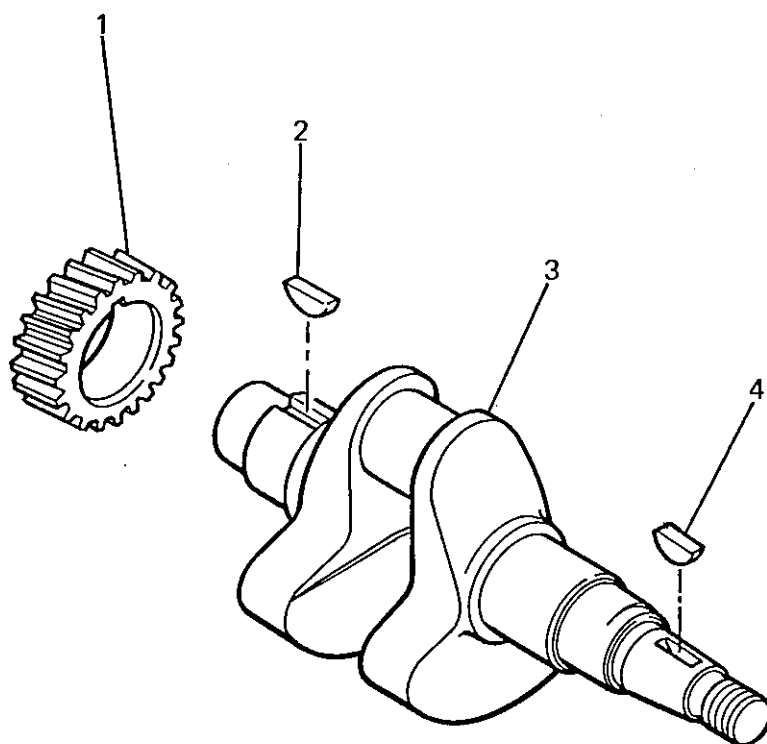
見出番号 No.	部品番号 Parts No.	部品名称 Parts Name	個数 No. Req'd	備考 Remarks	定価 Price
1	KB04013DA	シリンダブロック CYLINDER BLOCK	1	INCL. NO. 2, 8	
2	B151B08X020	スタットボルト BOLT, STUD	2		
3	S111X62X060	ボールベアリング BEARING, BALL	1	#6206	
4	S111X62X030	ボールベアリング BEARING, BALL	1	#6203	
5	B800A06X012	フランジボルト BOLT, FLANGE	2		
6	FA28084	フリーザバルブアセンブリ BREATHER VALVE ASSY	1		
7	FA28088	ガスケット, フリーザ GASKET, BREATHER	1		
8	FR41238	タウエルピン PIN, DOWEL	2		
9	ZZ70013A	ガスケット GASKET	2		
10	FN11223	ドレンプラグ PLUG, DRAIN	2		
11	FA28011	オイルシール OIL SEAL	1	TC30, 42, 8	

シリンダ ヘッド システム  
**2 CYLINDER HEAD SYSTEM**



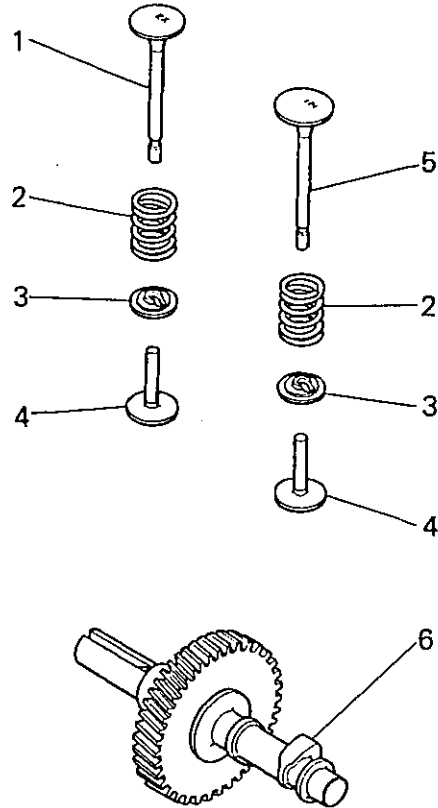
見出番号 No.	部品番号 Parts No.	部品名称 Parts Name	個数 No. Req'd	備考 Remarks	定価 Price
1	B800A06X012	フランジボルト BOLT, FLANGE	1		
2	FA28142A	ヘッドカバー COVER, HEAD	1		
3	FA28143	ボルト BOLT	8		
4	FA28090B	シリンダヘッド HEAD, CYLINDER	1		
5	FA28094	ガスケット, ヘッド GASKET, HEAD	1		
6	FR56780	クランプ CLAMP	1		

クランクシャフト システム  
**3 CRANKSHAFT SYSTEM**



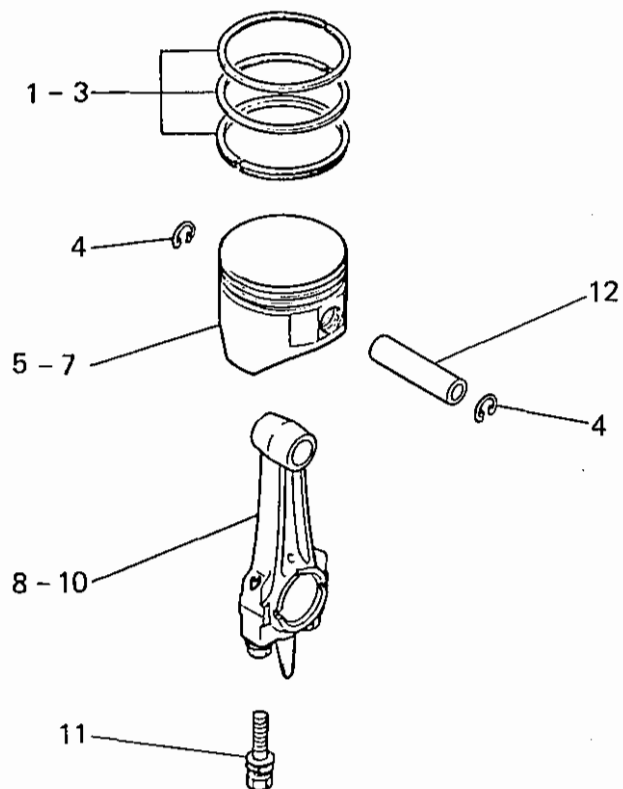
見出番号 No.	部品番号 Parts No.	部品名称 Parts Name	個数 No. Req'd	備考 Remarks	定価 Price
1	FA28025	クランクシャフトギヤ GEAR, CRANKSHAFT	1		
2	FA28030	キー KEY, WOODRUFF	1		
3	FA28021B	クランクシャフト CRANKSHAFT	1		
4	W430B05X016	キー KEY, WOODRUFF	1		

バルブ カムシャフト システム  
**4 VALVE & CAMSHAFT SYSTEM**



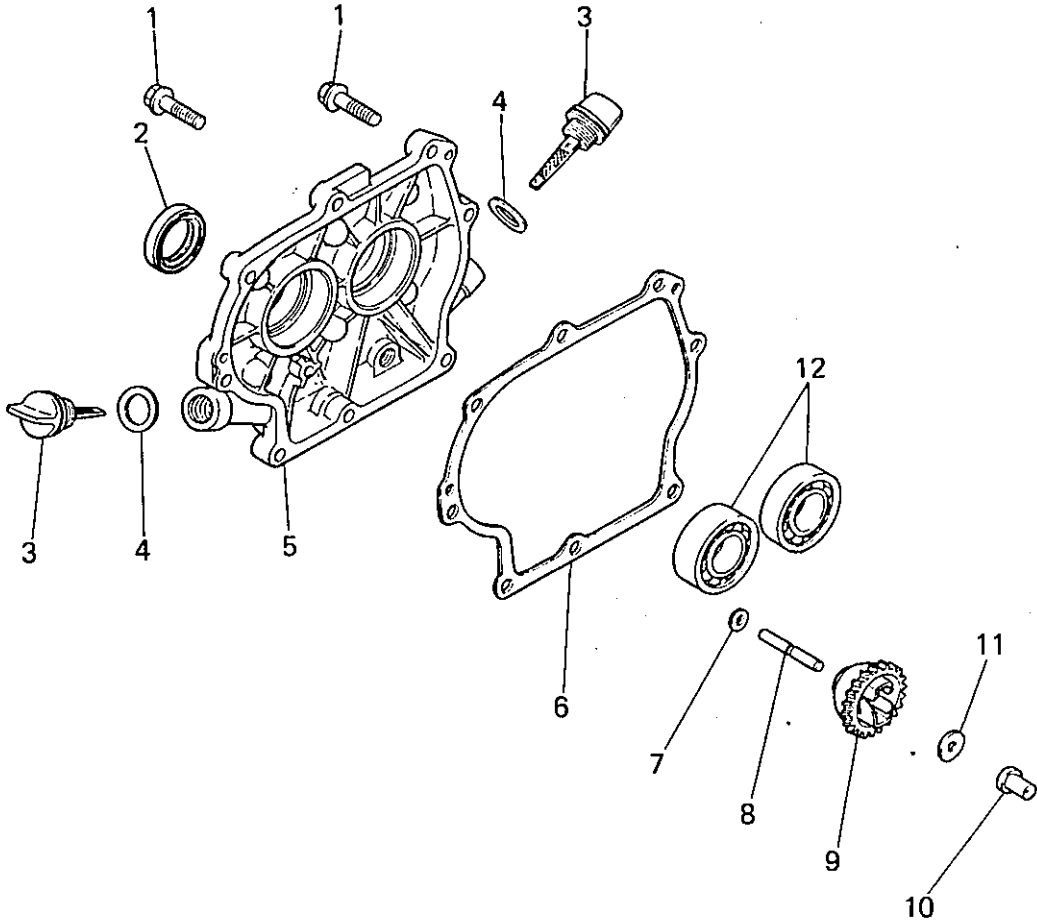
見出番号 No.	部品番号 Parts No.	部品名称 Parts Name	個数 No. Req'd	備考 Remarks	定価 Price
1	FA28016A	エキゾーストバルブ VALVE, EXHAUST	1		
2	FA28017	バルブスプリング SPRING, VALVE	2		
3	FA28018	バルブスプリングリテーナ RETAINER, VALVE SPG	2		
4	FA28019	タペット TAPPET	2		
5	FA28015	インテイクバルブ VALVE, INTAKE	1		
6	FA28040A	カムシャフトアセンブリ CAMSHAFT ASSY	1		

ピストン コネクティング ロッド システム  
**5 PISTON, CONNECTING ROD SYSTEM**



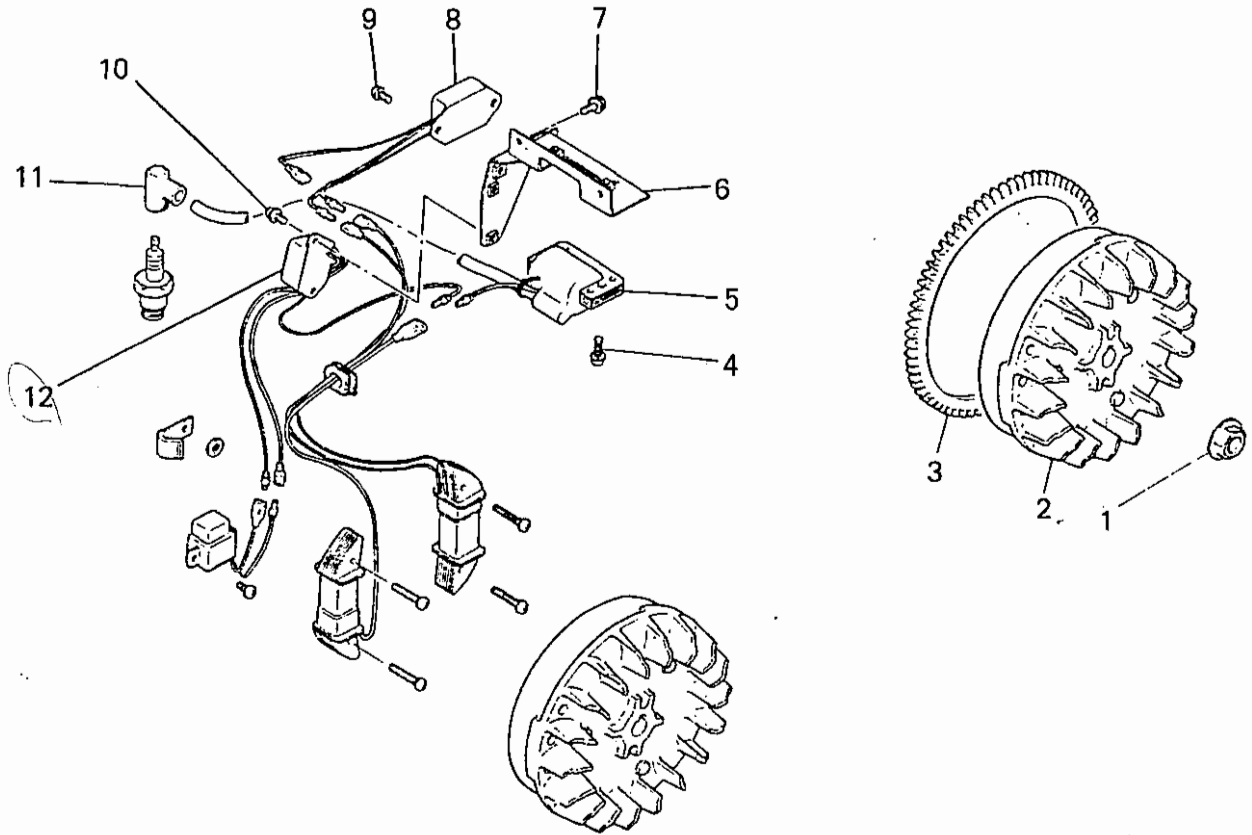
見出番号 No.	部品番号 Parts No.	部品名称 Parts Name	個数 No. Req'd	備考 Remarks	定価 Price
1	FA28313	ピストンリングセット PISTON RING SET	1	STD	
2	FA28313A	ピストンリングセット PISTON RING SET	1	OS 0.25	
3	FA28313B	ピストンリングセット PISTON RING SET	1	OS 0.50	
4	FN11152	ピストンピンクリップ CLIP, PISTON PIN	2		
5	FA28311	ピストンセット PISTON SET	1	STD INCL.NO.12	
6	FA28311A	ピストンセット PISTON SET	1	OS 0.25 INCL.NO.12	
7	FA28311B	ピストンセット PISTON SET	1	OS 0.50 INCL.NO.12	
8	FA28026	コネクティングロッドアセンブリ CONNECTING ROD ASSY	1	STD INCL.NO.11	
9	FA28026A	コネクティングロッドアセンブリ CONNECTING ROD ASSY	1	US 0.25 INCL.NO.11	
10	FA28026B	コネクティングロッドアセンブリ CONNECTING ROD ASSY	1	US 0.50 INCL.NO.11	
11	FA28028	コンロッドボルト BOLT, CON-ROD	2		
12	FA28033	ピストンピン PIN, PISTON	1		

クランクケース カバ- システム  
**6 CRANKCASE COVER SYSTEM**



見出番号 No.	部品番号 Parts No.	部品名称 Parts Name	例数 No. Req'd	備考 Remarks	定価 Price
1	B800B08X030	フランジボルト BOLT, FLANGE	8		
2	FA28012	オイルシール OIL SEAL	1	TC25, 41, 25, 6	
3	FA28302A	オイルゲージ GAUGE, OIL	2	INCL. NO. 4	
4	FA28302XX002	ガスケット GASKET	2		
5	FA28009AA	クランクケースカバー COVER, CRANKCASE	1		
6	FA28046	ガスケット, クランクケース GASKET, CRANKCASE	1		
7	W200H06	ワッシャ WASHER	1		
8	FA25062	ガバナシャフト SHAFT, GOV	1		
9	FA25063A	ガバナギヤ アセンブリ GOVERNOR GEAR ASSY	1	INCL. NO. 10	
10	FA25063XX002	ガバナスライダ SLIDER, GOV	1		
11	FA28247	スペーサ SPACER	1		
12	FN15808	ボールベアリング BEARING, BALL	2	#6205	

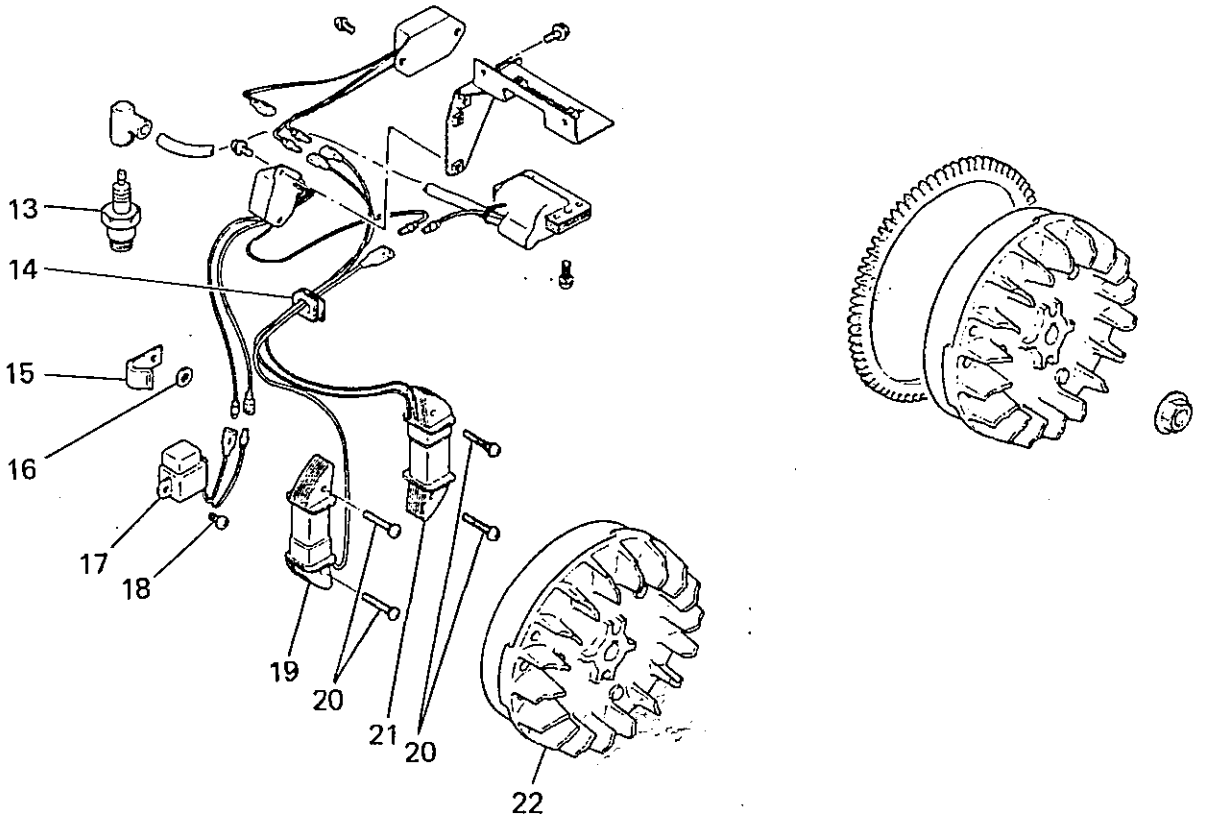
フライホイール マグネット システム  
**7 FLYWHEEL MAGNETO SYSTEM**



見出番号 No.	部品番号 Parts No.	部品名称 Parts Name	個数 No. Req'd	備考 Remarks	定価 Price
1	FR41231	ナット NUT	1		
2	FA28052E	フライホイールマグネット(M) FLYWHEEL MAGNETO(M)	1	INCL.NO.4,5,12,14,17-22	
3	FA28051	リングギヤ GEAR,RING	1		
4	H081D06X020	スクリュー SCREW&WASHER	2		
5	FA24317A	イグニッションコイル COIL,IGNITION	1		
6	FA28211	コイルブラケット BRACKET,COIL	1		
7	B800A06X012	フランジボルト BOLT,FLANGE	2		
8	FA28212	レクチファイヤ RECTIFIER	1		
9	H081D05X010	スクリュー SCREW&WASHER	2		
10	H081D04X008	スクリュー SCREW&WASHER	2		
11	FR62008	プラグキャップ CAP,PLUG	1		
12	FA24316	ユニット UNIT	1		

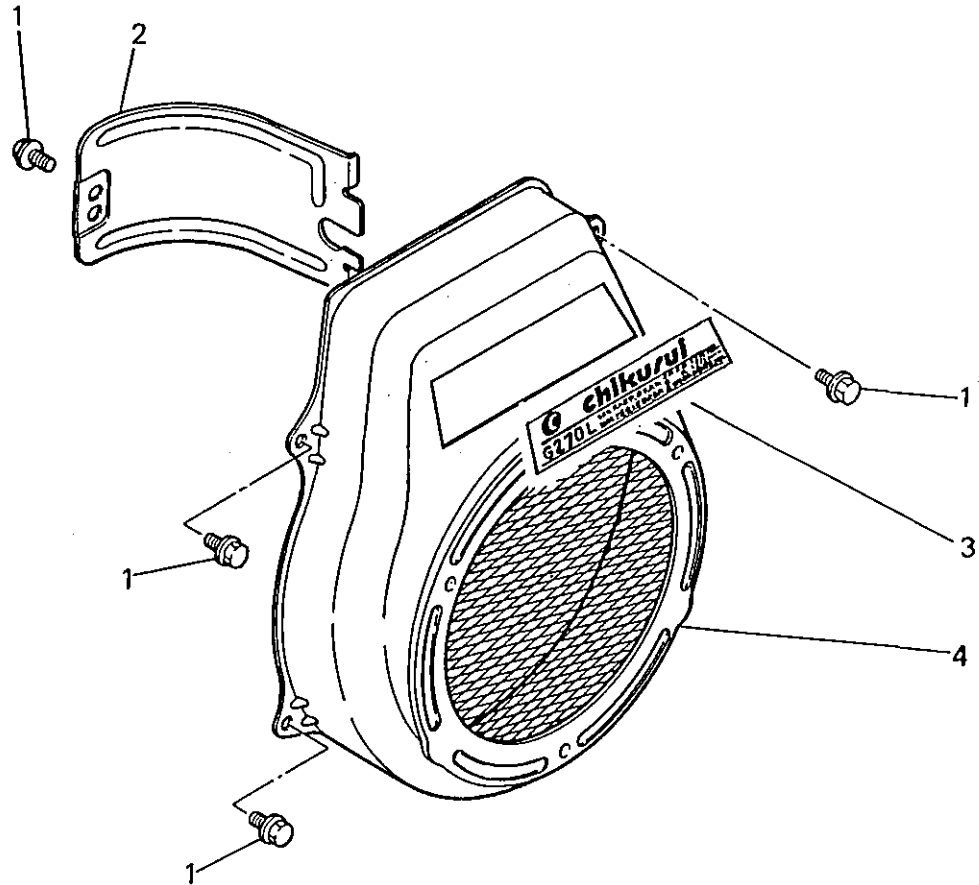


フライホイール マグネト システム  
**7 FLYWHEEL MAGNETO SYSTEM**



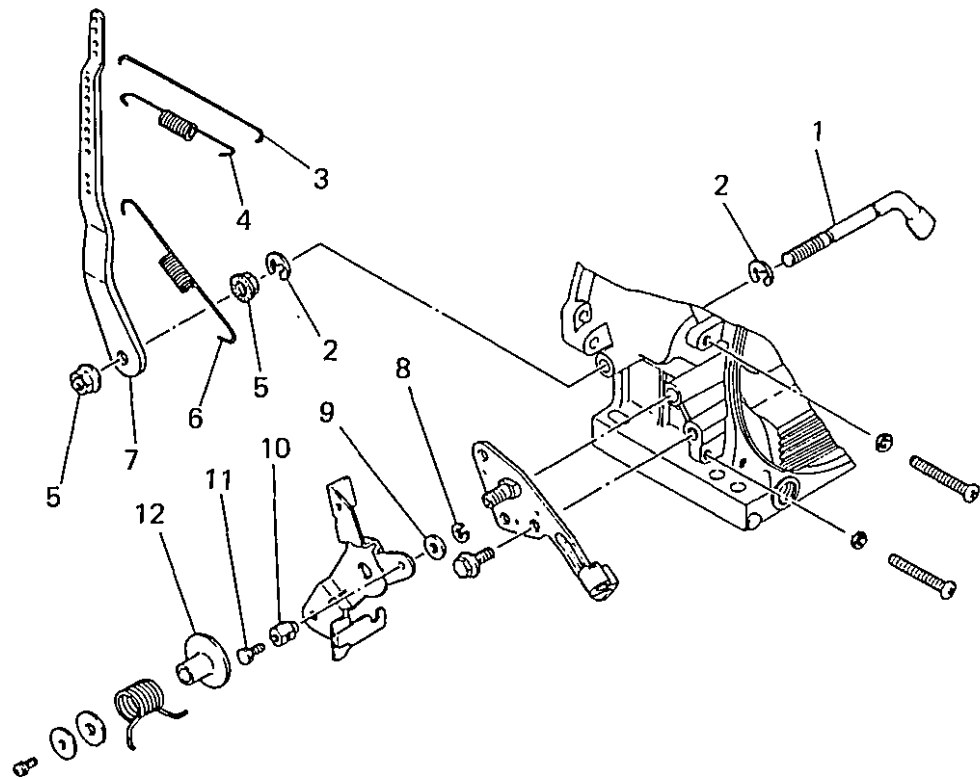
見出番号 No.	部品番号 Parts No.	部品名称 Parts Name	例数 No. Req'd	備考 Remarks	定価 Price
13	FA25129CA	スパークプラグ PLUG, SPARK	1	CHAMPION L92YC	
14	FA28073	ゴムメット GROMMET	1		
15	FA28116	クランプ CLAMP	1		
16	FA28127	プッシュナット NUT, PUSH	1		
17	FA24315A	トリガコイル COIL, TRIGGER	1		
18	H081006X012	スクリュー SCREW&WASHER	2		
19	FA28069A	コイル COIL	1		
20	H081005X030	スクリュー SCREW&WASHER	4		
21	FA28068A	チャージングコイル COIL, CHARGE	1		
22	FA28053D	フライホイール FLYWHEEL	1		

ファン カバー システム  
**8 FAN COVER SYSTEM**



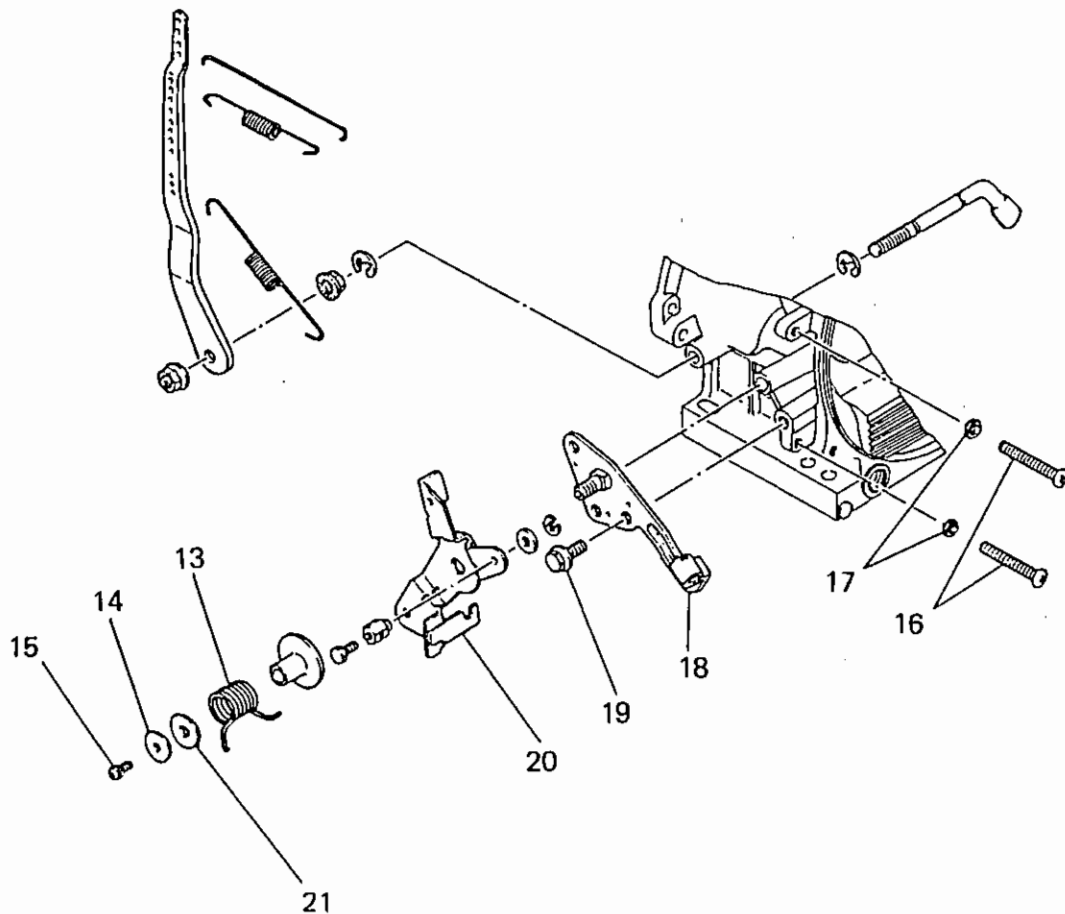
見出番号 No.	部品番号 Parts No.	部品名称 Parts Name	個数 No. Req'd	備考 Remarks	定価 Price
1	B800A06X012	フランジボルト BDLT, FLANGE	5		
2	FA28140	シリンダハツフル BAFFLE, CYLINDER	1		
3	KW51002DA	ネームラベル LABEL, NAME	1		
4	FA28135AA	ファンカバー COVER, FAN	1		

HAIT  
システム  
**9 GOVERNOR SYSTEM**



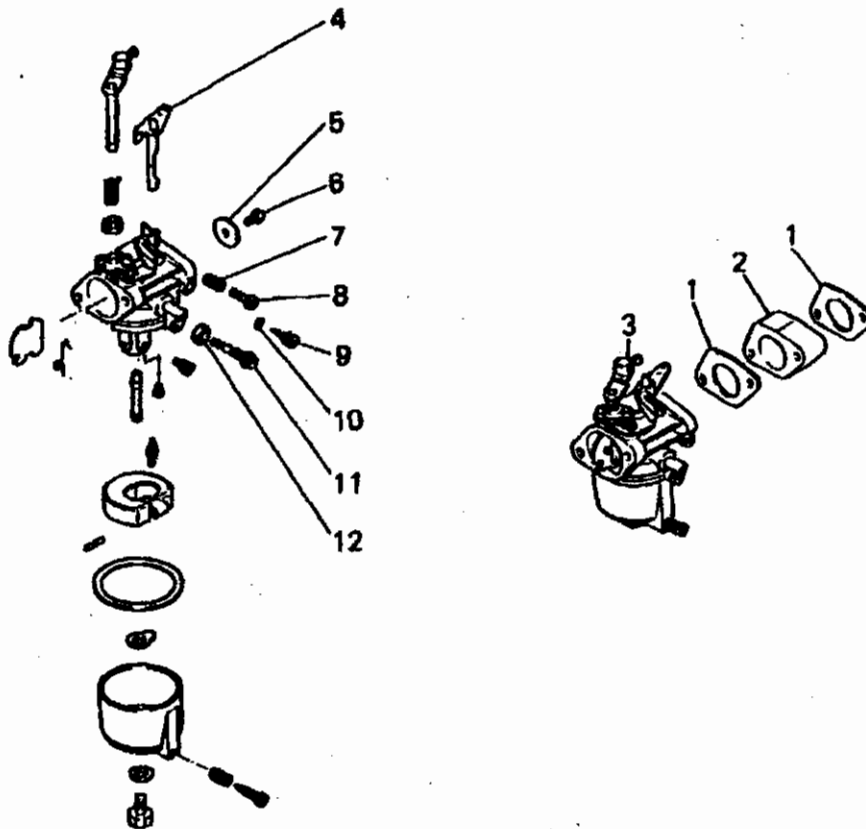
見出番号 No.	部品番号 Parts No.	部品名称 Parts Name	個数 No. Req'd	備考 Remarks	定価 Price
1	FA28096	カハナシャフト SHAFT, GOV	1		
2	S500P07	スナップリング SNAP RING	2		
3	FA28097	カハナロッド ROD, GOV	1		
4	FA28098	ロッドスプリング SPRING, ROD	1		
5	FA25198	フランジナット NUT, FLANGE	2		
6	FA28099A	カハナスプリング SPRING, GOV	1		
7	FA28095	カハナレバー LEVER, GOV	1		
8	S500P04	スナップリング SNAP RING	1		
9	W200H06	ワッシャ WASHER	1		
10	KR30004AA	ワイヤエンドパーツ WIRE END PARTS	1		
11	B751A04X008	ボルト BOLT, CRS	1		
12	BG01474	スペーサ SPACER	1		

日立  
システム  
9 GOVERNOR SYSTEM



見出番号 No.	部品番号 Parts No.	部品名称 Parts Name	個数 No. Req'd	備考 Remarks	定価 Price
13	FA25193	リターンスプリング SPRING, RETURN	1		
14	BG01433	ワッシャ WASHER	1		
15	FR42892	スクリュ SCREW&WASHER	1		
16	H051D06X035	スクリュ SCREW, PAN-CRS	2		
17	FA28201	ナット NUT	2		
18	FA25189	コントロールパネル PANEL, CONTROL	1		
19	B800A08X016	フランジボルト BOLT, FLANGE	1		
20	FA25184	コントロールレバー LEVER, CONTROL	1		
21	BG01475E	シム SHIM	1	0.5T	

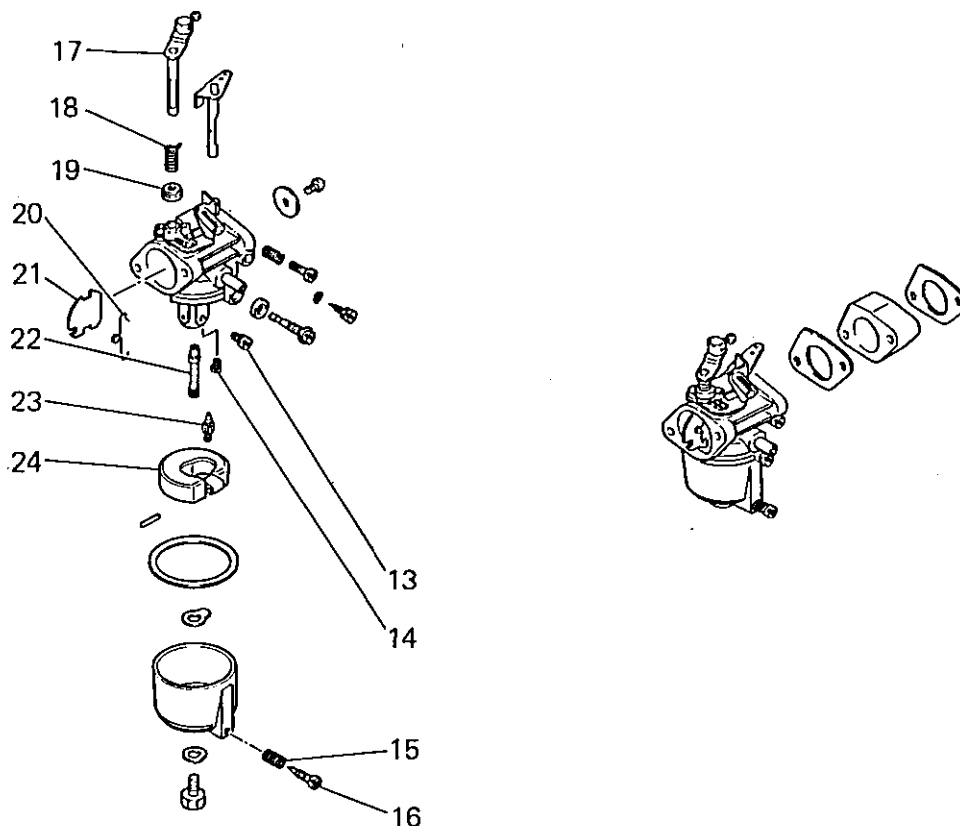
キャブレタ- L274  
**10 CARBURETOR SYSTEM**



整備基準  
 100台当り  
 個数

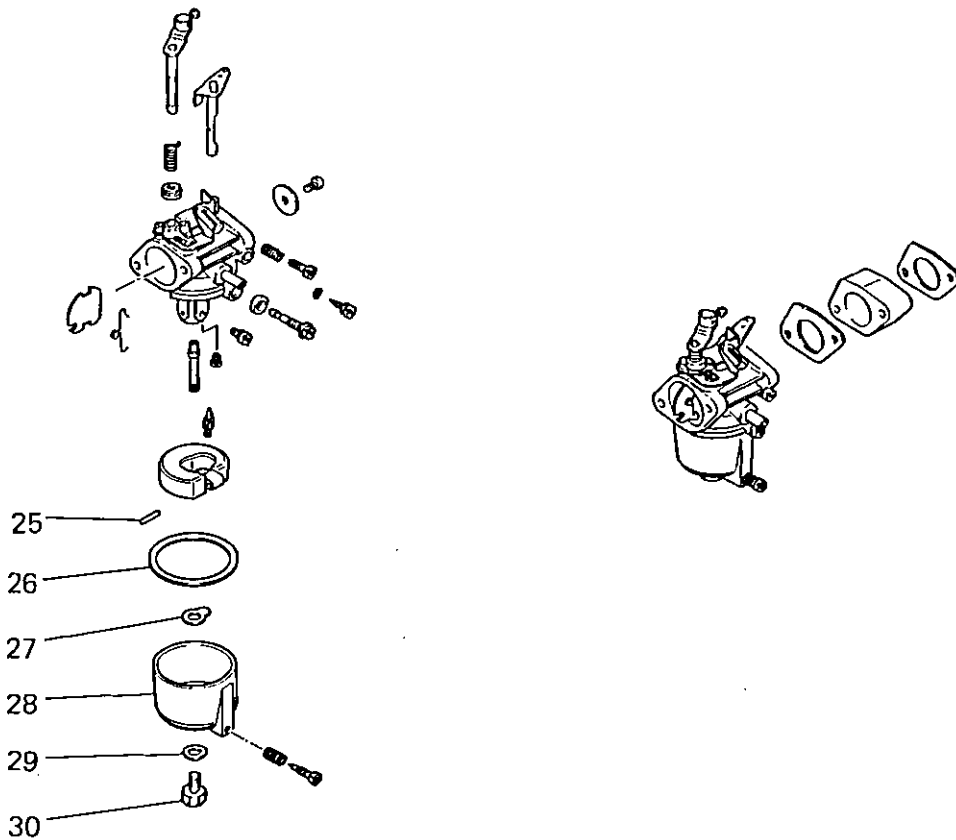
見山番号 No.	部品番号 Parts No.	部品名称 Parts Name	個数 No. Req'd	備考 Remarks	
1	FA28048	ガスケット, キャブレタ GASKET, CARBURETOR	2		10.0
2	FA28049A	インシュレータ INSULATOR	1		0.5
3	FA28100B	キャブレタ(F) CARBURETOR(F)	1	NIKKI 621022-371	3.0
4	FC03016XX383	スロットルシャフト SHAFT, THROTTLE	1	3016-3831	
5	FC02012XX204	スロットルバルブ VALVE, THROTTLE	1	2012-2041	
6	FC16403XX005	スクリュー SCREW	1	1640-3005	
7	FC02175XX975	スプリング SPRING	1	2175-9751	
8	FC16104XX016	スクリュー SCREW	1	1610-4016	
9	FC06034XX019	ニードルバルブ VALVE, NEEDLE	1	6034-0191	
10	FC02084XX047	オーリング O-RING	1	2084-0471	
11	FC05213XX054	スロージェット JET, SLOW	1	5213-0541	
12	FC02116XX167	ガスケット GASKET	1	2116-1671	

キヤブレット-システム  
**10 CARBURETOR SYSTEM**



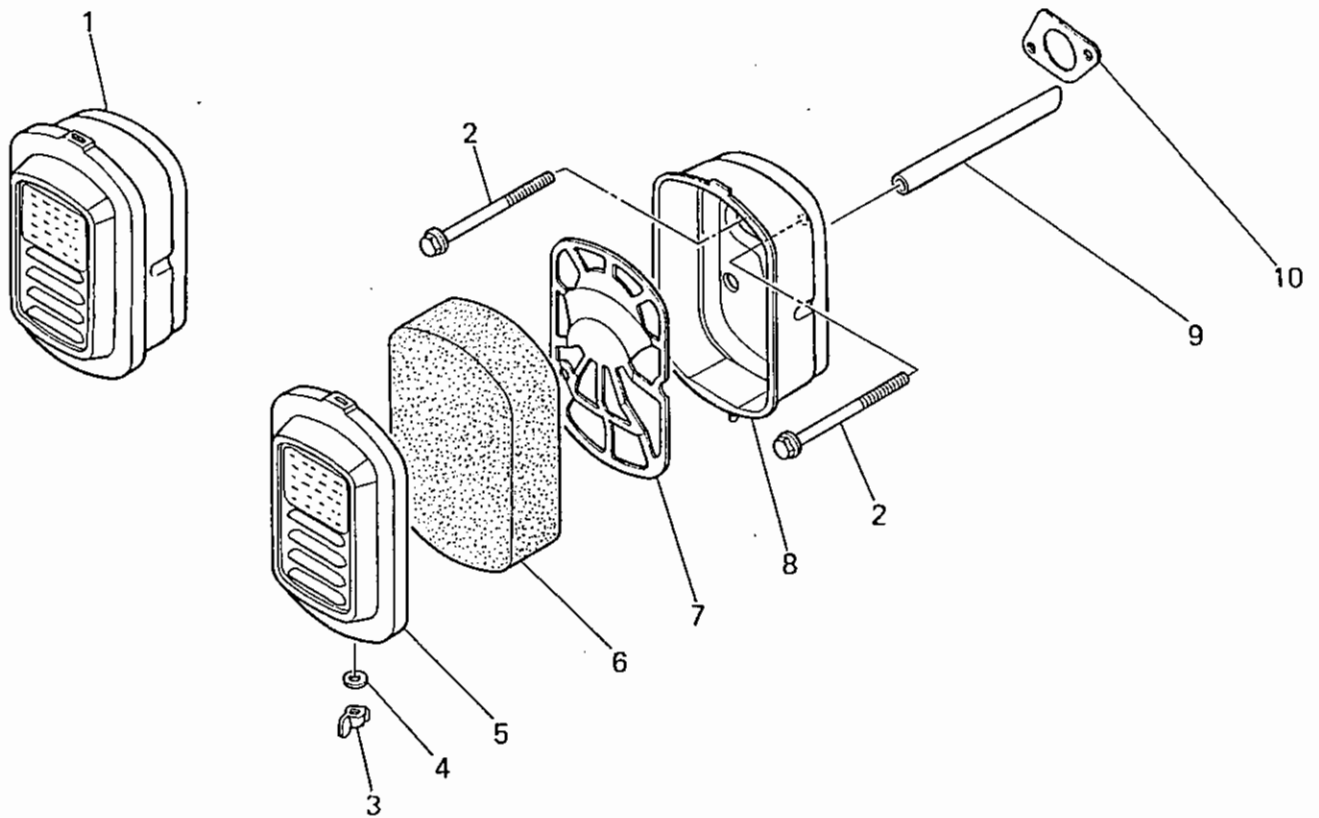
見出番号 No.	部品番号 Parts No.	部品名称 Parts Name	個数 No. Req'd	備考 Remarks	定価 Price
13	FC04781XX094	メインジェット JET, MAIN	1	4781-0941	
14	FC02114XX140	スクリュー SCREW	1	2114-1401	
15	FC02175XX002	スプリング SPRING	1	2175-0021	
16	FC02035XX014	スクリュー SCREW	1	2035-0141	
17	FC06015XX059	チョークシャフト SHAFT, CHOKE	1	6015-0591	
18	FC02076XX843	リターンスプリング SPRING, RETURN	1	2076-8431	
19	FC02084XX084	キャップ CAP	1	2084-0841	
20	FC02058XX009	クリップ CLIP	1	2058-0091	
21	FC02013XX256	チョークバルブ VALVE, CHOKE	1	2013-2561	
22	FC03024XX005	メインノズル NOZZLE, MAIN	1	3024-0051	
23	FC02057XX051	バルブ VALVE	1	2057-0511	
24	FC02051XX080	フロート FLOAT	1	2051-0801	

# 10 CARBURETOR SYSTEM



見出番号 No.	部品番号 Parts No.	部品名称 Parts Name	個数 No. Req'd	備考 Remarks	定価 Price
25	FC02054XX023	フロートピン PIN, FLOAT	1	2054-0231	
26	FC02068XX267	ガスケット GASKET	1	2068-2671	
27	FC02116XX168	ガスケット GASKET	1	2116-1681	
28	FC06004XX536	フロートチャンバ CHAMBER, FLOAT	1	6004-5361	
29	FC19430XX080	ガスケット GASKET	1	1943-0080	
30	FC02065XX082	プラグ PLUG	1	2065-0821	

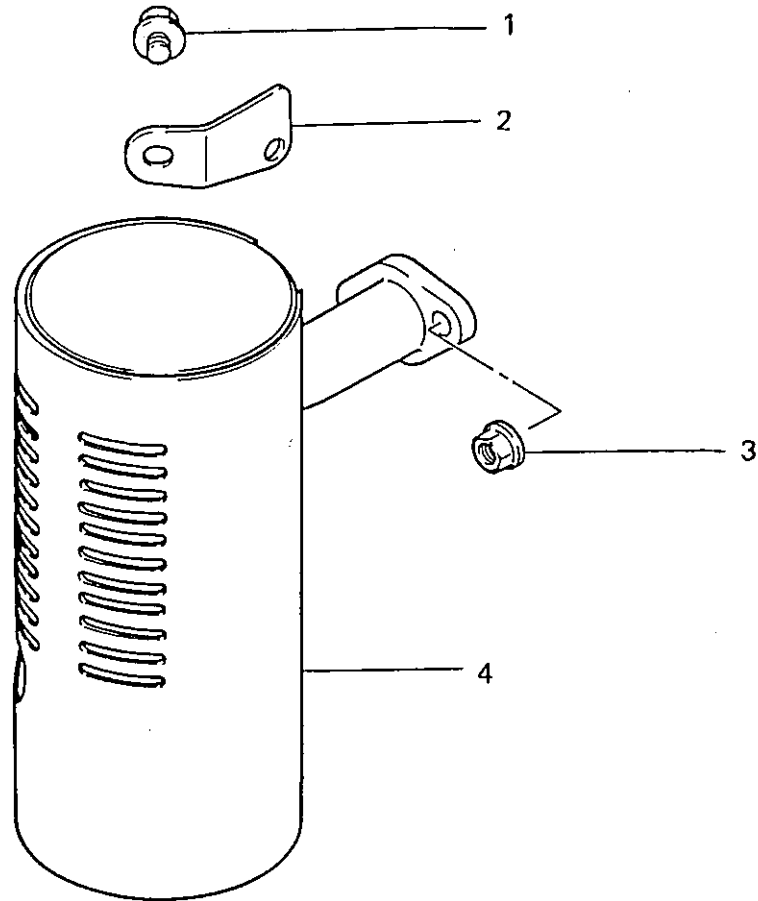
エア クリーナ システム  
**11 AIR CLEANER SYSTEM**



見出番号 No.	部品番号 Parts No.	部品名称 Parts Name	個数 No. Req'd	備考 Remarks	定価 Price
1	FA28110C	エアクリーナ アセンブリ AIR CLEANER ASSY	1	INCL.NO.3-8,10	
2	B800A06X090	フランジボルト BOLT, FLANGE	2		
3	FR56389	ナット NUT	1		
4	W200H04	ワッシャ WASHER	1		
5	FA24091	クリーナカバー COVER, CLEANER	1		
6	FA24092	クリーナエレメント ELEMENT, CLEANER	1		
7	FA28112	グリッド GRID	1		
8	FA28111B	クリーナケース CASE, CLEANER	1	INCL.NO.3,4,10	
9	ZZ70002Q	ブリーサチューブ TUBE, BREATHER	1		
10	FA28047	ガスケット, キャブレット GASKET, CARBURETOR	1		

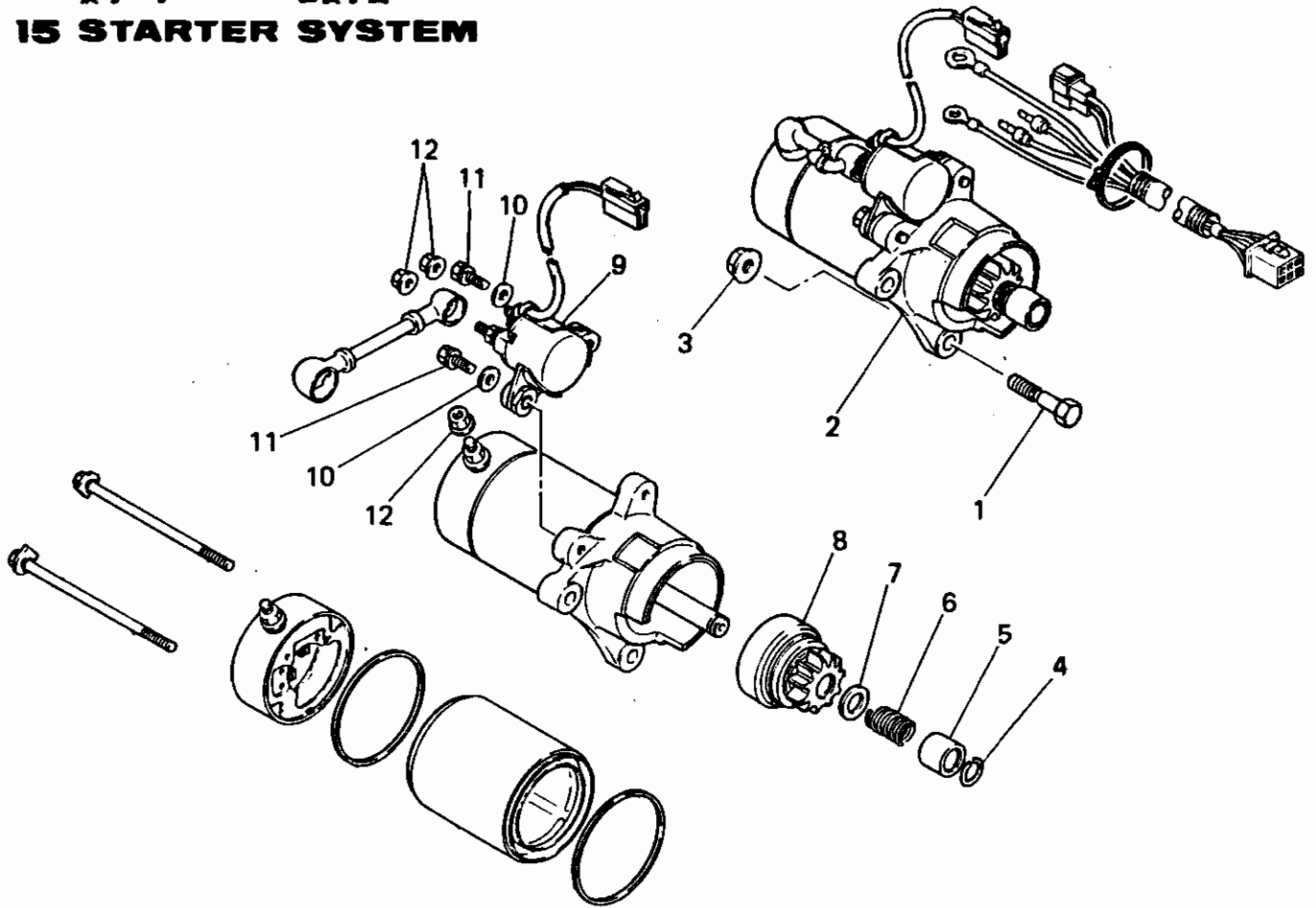


マフラー システム  
**12 MUFFLER SYSTEM**



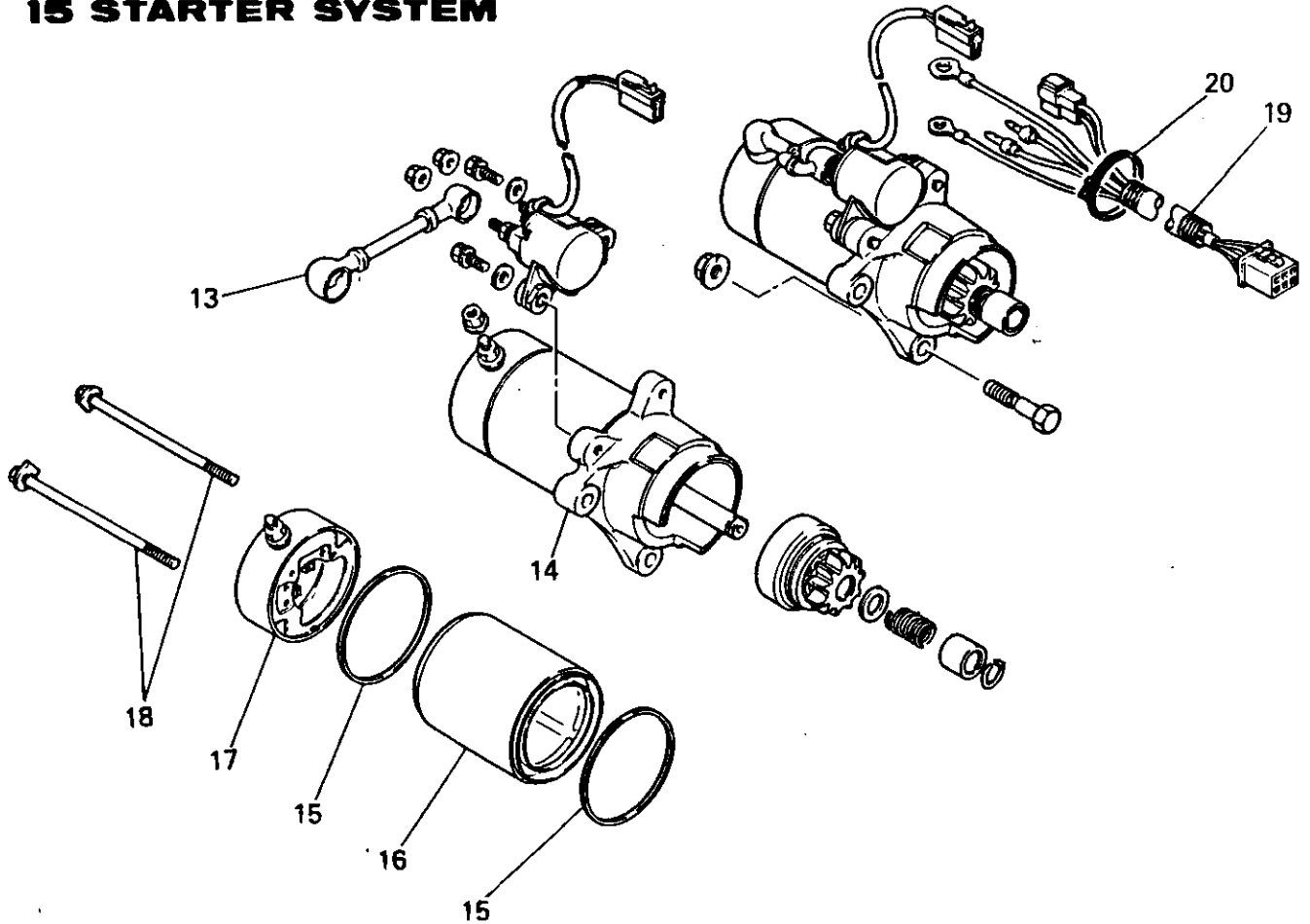
見出番号 No.	部品番号 Parts No.	部品名称 Parts Name	個数 No. Req'd	備考 Remarks	定価 Price
1	B090A08X012	ボルト BOLT&WASHER	1		
2	FA28252	ブラケット BRACKET	1		
3	ZZ70028C	コニカルスプリングナット NUT, CONICAL SPG	2		
4	FA28248C	マフラーセンブリ MUFFLER ASSY	1	INCL. NO. 1, 2	

スターモーターシステム  
**15 STARTER SYSTEM**



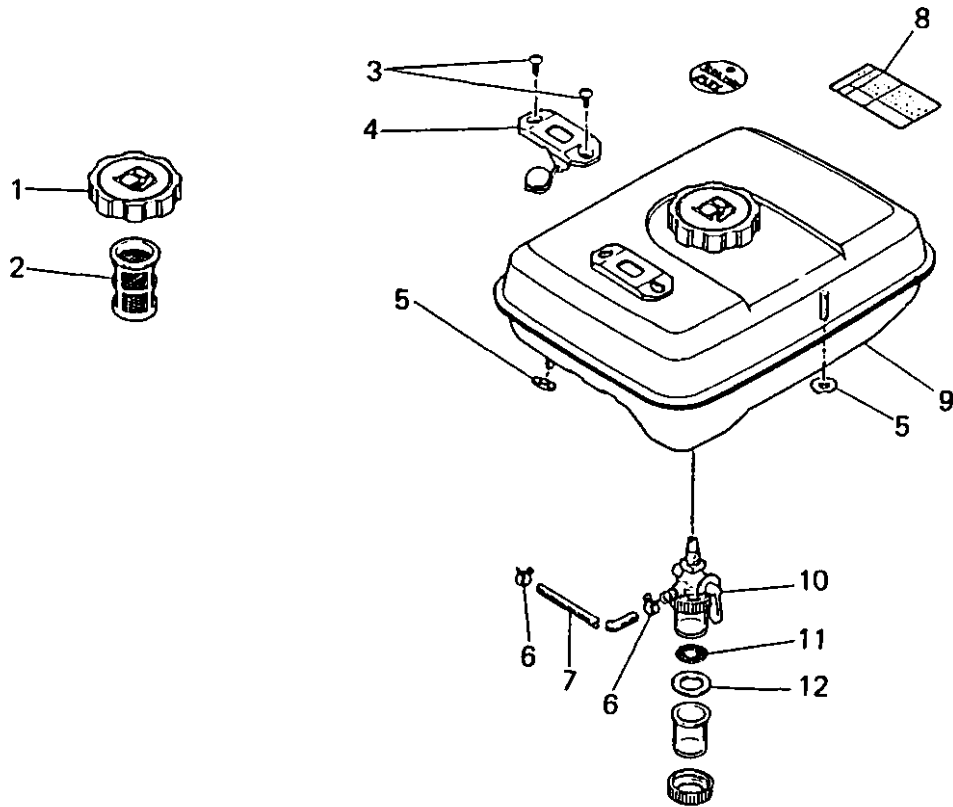
見出番号 No.	部品番号 Parts No.	部品名称 Parts Name	個数 No. Req'd	備考 Remarks	定価 Price
1	FA28198	リーマホムカト BOLT, REAMER	2		
2	KS11001AA	スターティングモータ MOTOR, STARTING	1	INCL. NO. 4-18	
3	N801A08	フランジナット NUT, FLANGE	2		
4	KS11001AA111	リング RING	1		
5	KS11001AA108	ストッパ STOPPER	1		
6	KS11001AA109	リターンスプリング SPRING, RETURN	1		
7	KS11001AA110	ワッシャ WASHER	1		
8	KS11001AA003	ギヤ GEAR	1		
9	KS11001AA112	スイッチ SWITCH	1		
10	KS11001AA114	ワッシャ WASHER	2		
11	KS11001AA113	ホムカト BOLT & WASHER	2		
12	KS11001AA116	フランジナット NUT, FLANGE	3		

ス7-7      レスター  
**15 STARTER SYSTEM**



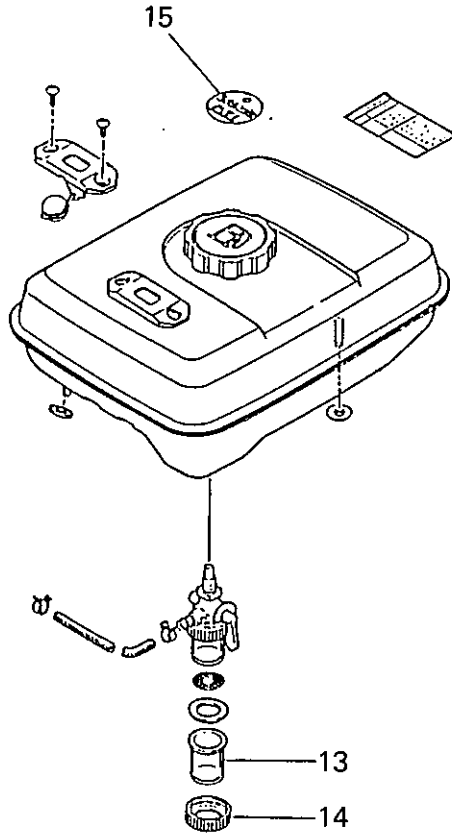
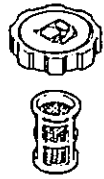
見出番号 No.	部品番号 Parts No.	部品名称 Parts Name	個数 No. Req'd	備考 Remarks	定価 Price
13	KS11001AA115	リットワイヤ WIRE, LEAD	1		
14	KS11001AA102	スターティングモータ MOTOR, STARTING	1	INCL. NO. 15-18	
15	KS11001AA107	リング RING	2		
16	KS11001AA105	スターケース CASE, STARTER	1		
17	KS11001AA104	ブラケット BRACKET	1		
18	KS11001AA106	ボルト BOLT	1		
19	KE09023AA	リットワイヤ WIRE, LEAD	1		
20	KU90006BA	バンド BAND	1		

# 14 FUEL TANK SYSTEM



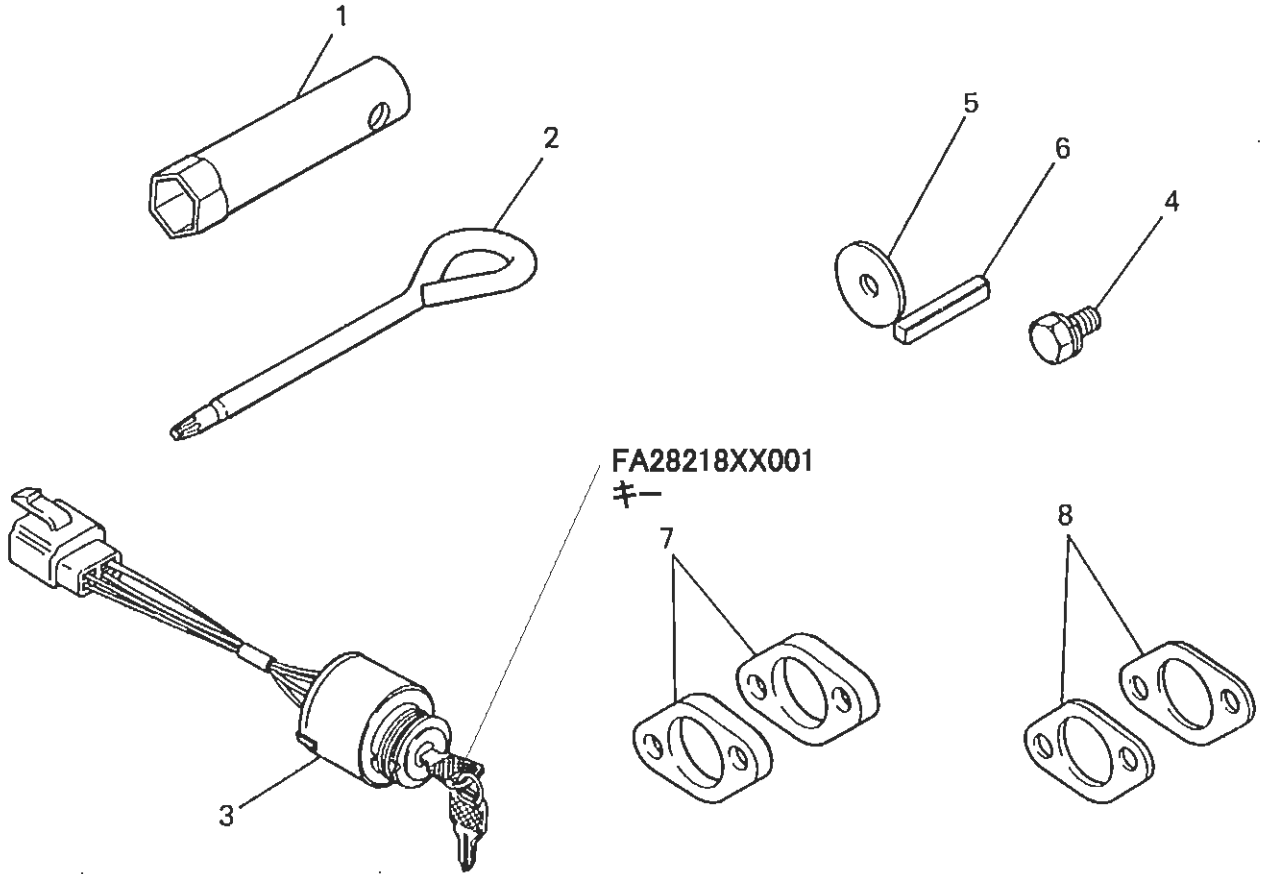
見出番号 No.	部品番号 Parts No.	部品名称 Parts Name	個数 No. Req'd	備考 Remarks	定価 Price
1	FR56333E	フイェルタンクキャツフ° CAP, FUEL TANK	1		
2	FR44820	フイェルフィルタ FILTER, FUEL	1		
3	KU12005AA	スクリュ SCREW, OCK-CRS	2		
4	KF90012BA	フイェル ケーシ GAUGE, FUEL	1		
5	FA21483A	カスケツト GASKET	4		
6	FR53226	クリツフ° CLIP	2		
7	P050Y04A600	フイェルチューブ° TUBE, FUEL	1		
8	KW55005AA	ネームラベル LABEL, NAME	1		
9	FA28274A	フイェルタンク アセンブリ FUEL TANK ASSY	1	INCL. NO. 1-5	
10	KF31004AA	フイェルコツク COCK, FUEL	1	INCL. NO. 11-14	
11	KF31004AA005	スクリーン SCREEN	1		
12	KF31004AA004	カスケツト GASKET	1		

燃料 タンク システム  
**14 FUEL TANK SYSTEM**



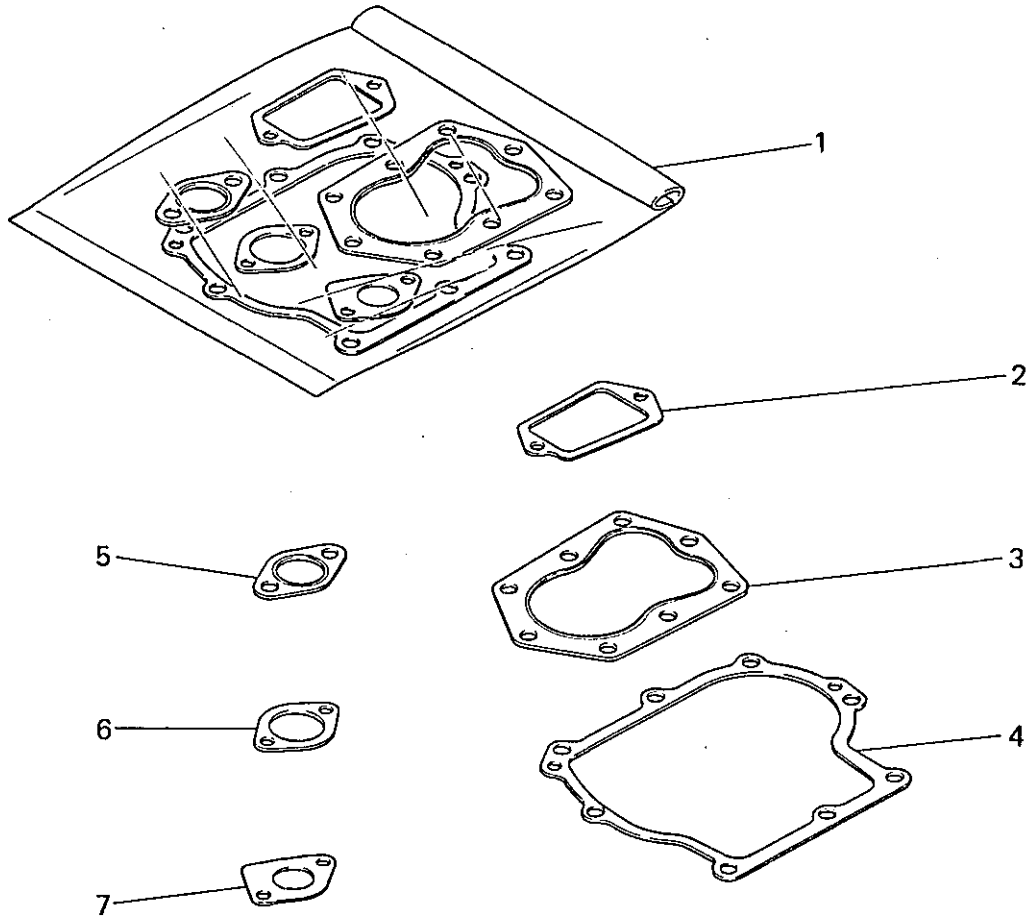
見出番号 No.	部品番号 Parts No.	部品名称 Parts Name	個数 No. Req'd	備考 Remarks	定価 Price
13	KF31004AA006	カップ CUP	1		
14	KF31004AA007	ナット NUT	1		
15	FA28151	ラベル LABEL	1		

7-15 セット  
15 TOOL SET



見出番号 No.	部品番号 Parts No.	部品名称 Parts Name	個数 No. Req'd	備考 Remarks	定価 Price
1	FA21297	ソケットレンチ WRENCH, SOCKET	1		
2	FR43077	スクリット"ライハ" DRIVER, SCREW	1		
3	FA24318	メインスイッチ SWITCH, MAIN	1		
4	B080A08X016	ボルト BOLT&WASHER	1		
5	W207H08	ワッシャ WASHER	1		
6	W405B05X035	キー KEY, SUNK	1		
7	FA28171XX005	フランジ FLANGE	2		
8	FA28177A	マフラ ガasket GASKET, MUFFLER	2		

ガasket キット  
**16 GASKET KIT**



見出番号 No.	部品番号 Parts No.	部品名称 Parts Name	例数 No. Req'd	備考 Remarks	定価 Price
1	FR15873	ガasketセット GASKET SET	1	INCL.NO.2-7	
2	FA28088	ガasket,ブリーザー GASKET,BREATHER	1		
3	FA28094	ガasket,ヘッド GASKET,HEAD	1		
4	FA28046	ガasket,クランクケース GASKET,CRANKCASE	1		
5	FA28177A	ガasket,マフラー GASKET,MUFFLER	1		
6	FA28047	ガasket,キャブレット GASKET,CARBURETOR	1		
7	FA28048	ガasket,キャブレット GASKET,CARBURETOR	2		