

向 先

用 途

運 搬 車

純 正 部 品 表

PARTS LIST

三菱メッキエンジニア

G510L-E-91

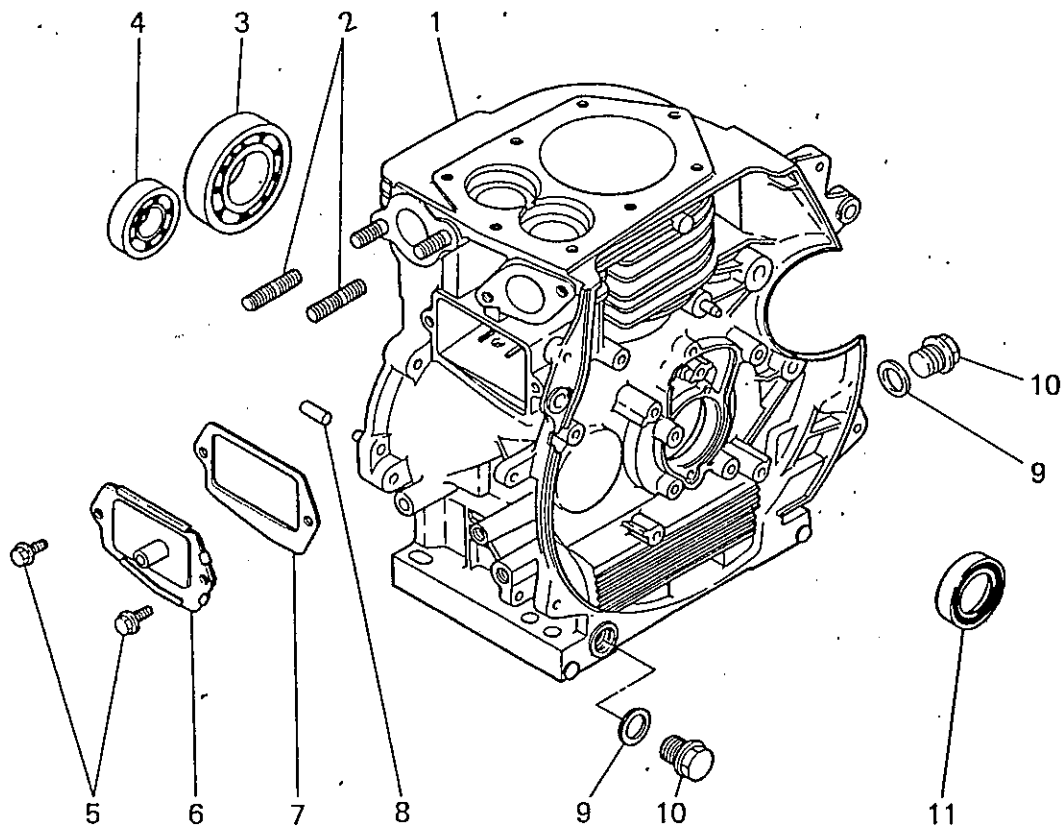
ご注文の際は部品番号の前にZMをご記入下さい。

昭和58年6月



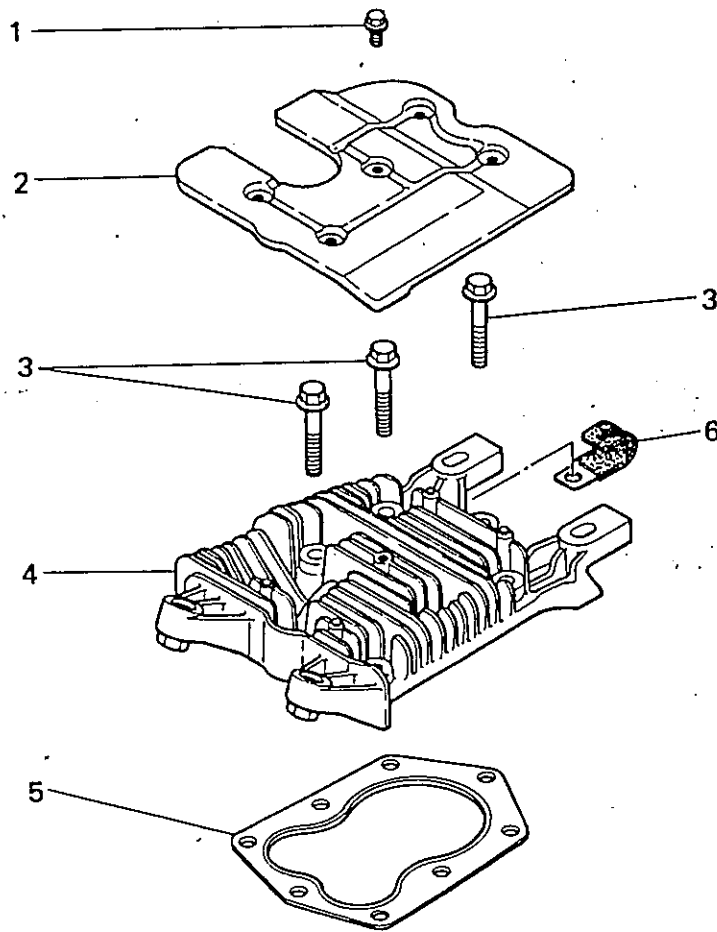
三菱農機株式会社

エンジン システム
1 CYLINDER BLOCK SYSTEM



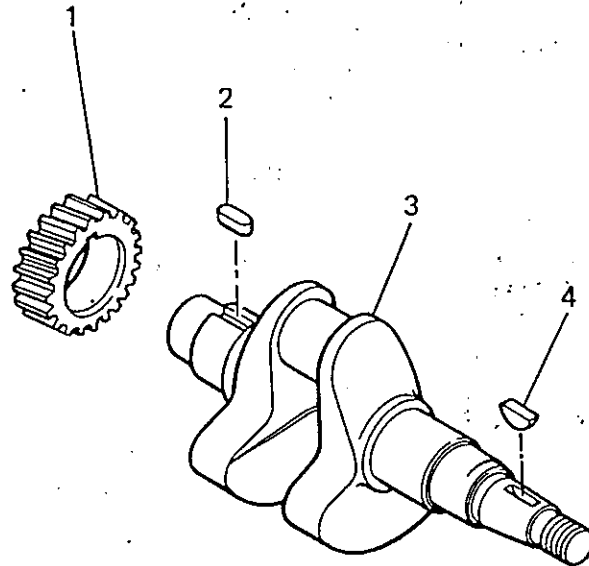
見出番号 No.	部品番号 Parts No.	部品名称 Parts Name	個数 No. Req'd	備考 Remarks	定価 Price
1	FA28000D	シリンダ ブロック アセンブリ CYLINDER BLOCK ASSY	1	見出番号 2, 8 with index No. 2, 8	
2	B151B08x020	スタッド ボルト BOLT, STUD	2		
3	S111X62x060	ベアリング BEARING, ball	1	#6206	
4	S111X62x030	ベアリング BEARING, ball	1	#6203	
5	B800A06x012	フランジ ボルト BOLT, FLANG	2		
6	FA28084	ブリーザ バルブ アセンブリ BREATHER VALVE ASSY	1		
7	FA28088	ブリーザ バルブ ガスケット GASKET, breather valve	1		
8	FR41238	ノック ピン KNOCK PIN	2		
9	A001W14	ガスケット GASKET	2		
10	FN11223	ドレン プラグ PLUG, DRAIN	2		
11	FA28011	オイル シール OIL SEAL	1	TC 30 42 8	

シリンダ ヘッド システム
2 CYLINDER HEAD SYSTEM



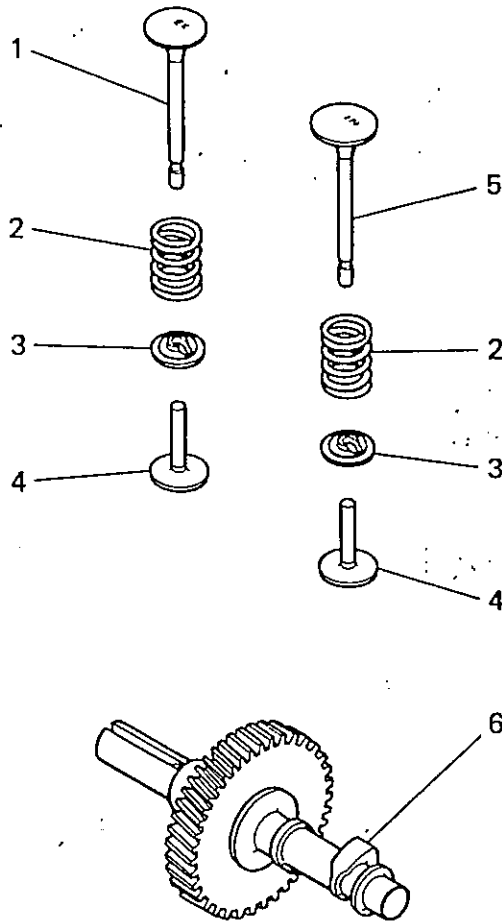
見出番号 No.	部品番号 Parts No.	部品名称 Parts Name	個数 No. Req'd	備考 Remarks	定価 Price
1	B800A06x012	フランジ ボルト BOLT, FLANGE	1		
2	FA28142A	シリンダ ヘッド カバー COVER, cylinder head	1		
3	FA28143	フランジ ボルト BOLT, FLANGE	8		
4	FA28090A	シリンダ ヘッド HEAD, cylinder	1		
5	FA28094	シリンダ ヘッド ガスケット GASKET, cylinder head	1		
6	FR56780	クランプ CLAMP	1		

7キックレフト システム
3 CRANKSHAFT SYSTEM



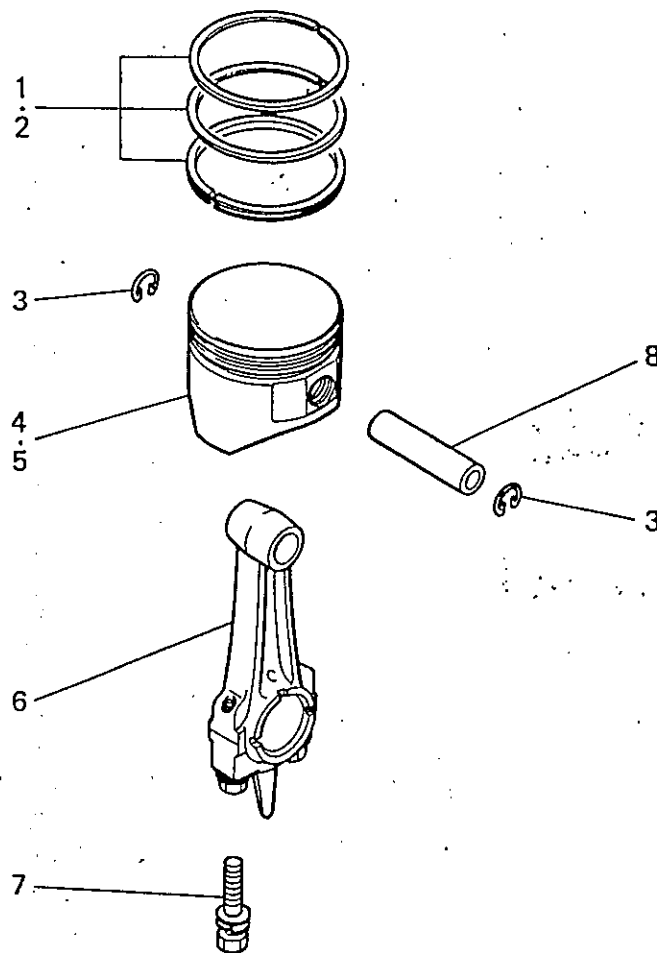
見出番号 No.	部品番号 Parts No.	部品名称 Parts Name	個数 No. Req'd	備考 Remarks	定価 Price
1	FA28025	クランクシャフト ギヤ GEAR, crankshaft	1		
2	W400B05x014	キー KEY, SUNK	1		
3	FA28021B	クランクシャフト CRANKSHAFT	1		
4	W430B05x016	キー KEY, woodruff	1		

バルブ カムシャフト システム
4 VALVE, CAMSHAFT SYSTEM



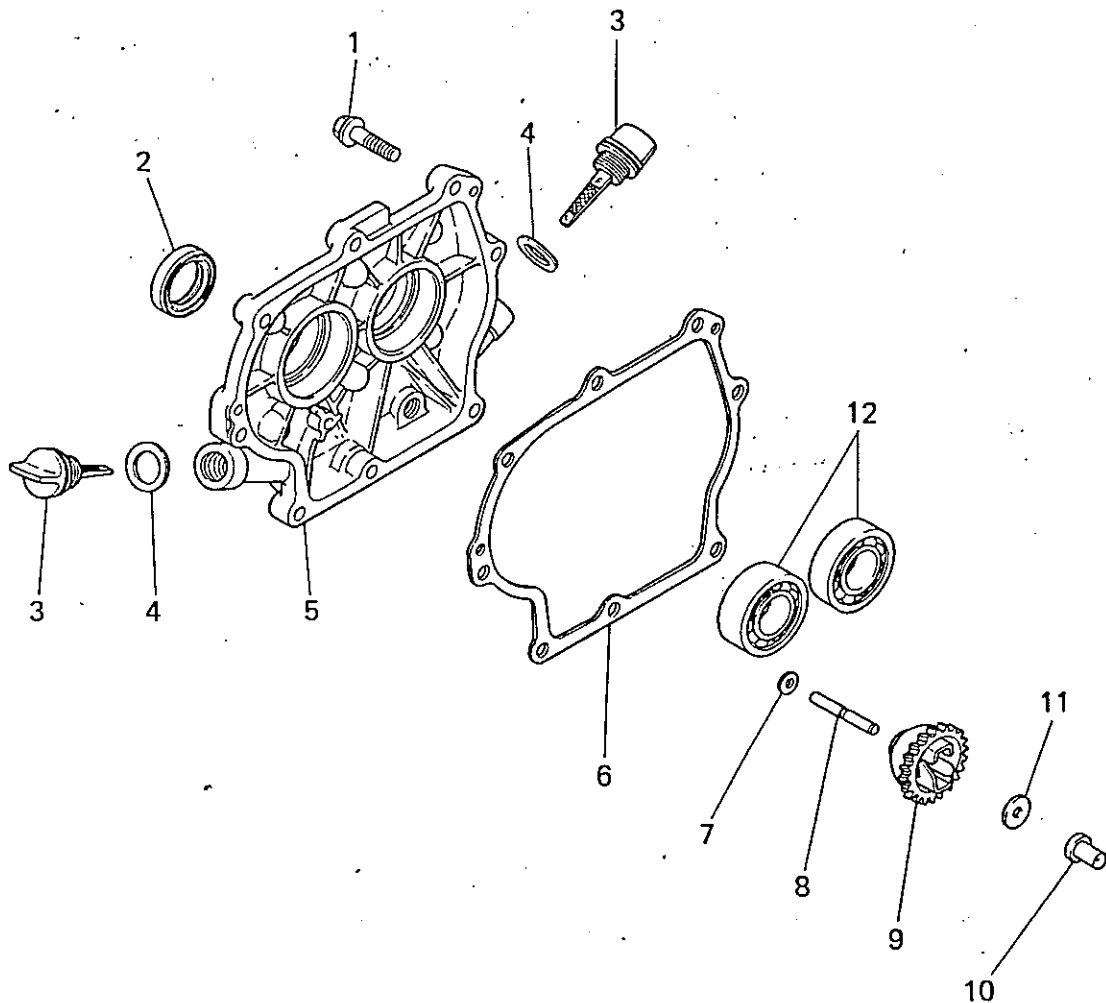
見出番号 No.	部品番号 Parts No.	部品名称 Parts Name	個数 No. Req'd	備考 Remarks	定価 Price
1	FA28016A	エキゾスト バルブ VALVE, exhaust	1		
2	FA28017	バルブ スプリング SPRING, valve	2		
3	FA28018	バルブ スプリング リテーナ RETAINER, valve spring	2		
4	FA28019	タペット TAPPET	2		
5	FA28015	インテイク バルブ VALVE, intake	1		
6	FA28040A	カムシャフト アセンブリ CAMSHAFT ASSY	1		

ピストン コネクティング ロッド システム
5 PISTON & CONNECTING ROD SYSTEM



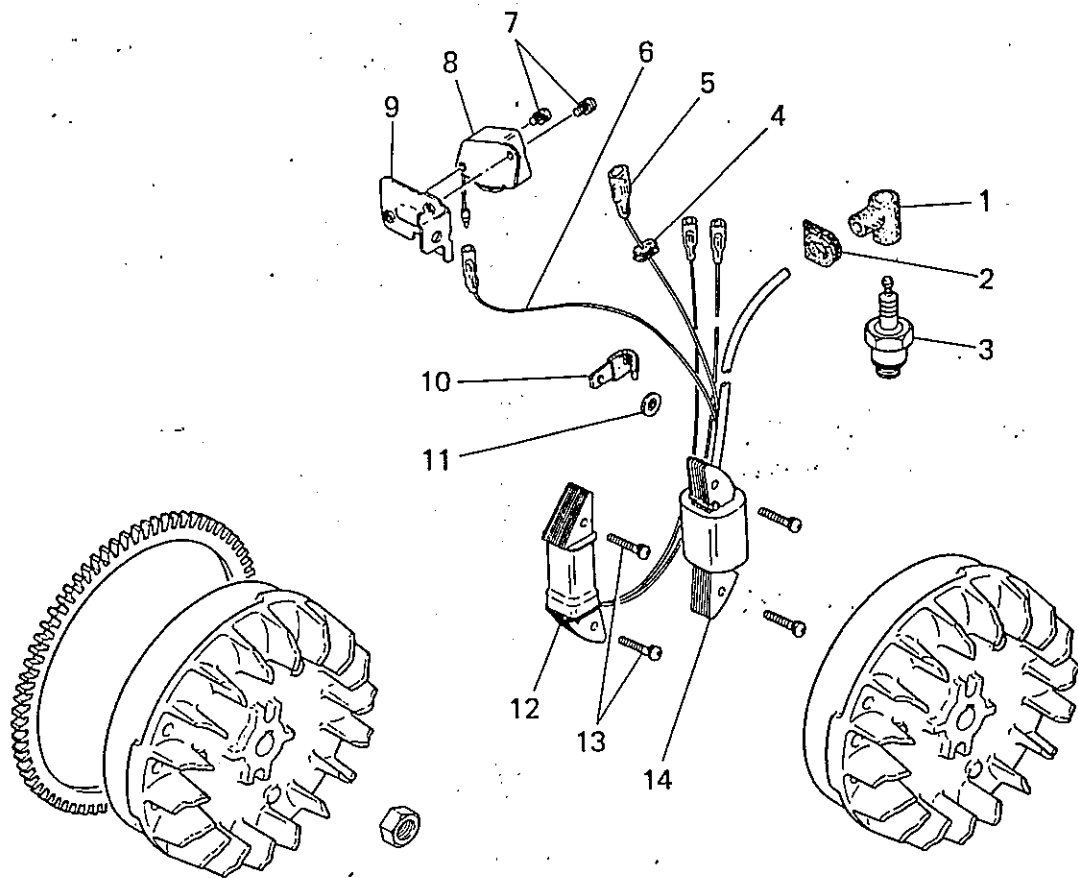
見出番号 No.	部品番号 Parts No.	部品名称 Parts Name	個数 No. Req'd	備考 Remarks	定価 Price
1	FA28035	ピストン リング セット S.T.D PISTON RING SET S.T.D	1		
2	FA28035A	ピストン リング セット O.S PISTON RING SET O.S	1	0.25	
	FA28035B	ピストン リング セット O.S PISTON RING SET O.S	1	0.50	
	FA28035C	ピストン リング セット O.S PISTON RING SET O.S	1	0.75	
	FA28035D	ピストン リング セット O.S PISTON RING SET O.S	1	1.00	
3	FN11152	ピストン ピン クリップ CLIP, piston pin	2		
4	FA28031	ピストン ピン セット S.T.D PISTON PIN SET S.T.D	1	見出番号 8 を含む with index No. 8	
5	FA28031A	ピストン O.S PISTON O.S	1	0.25	
	FA28031B	ピストン O.S PISTON O.S	1	0.50	
	FA28031C	ピストン O.S PISTON O.S	1	0.75	
	FA28031D	ピストン O.S PISTON O.S	1	1.00	
6	FA28026	コネクティング ロッド アセンブリ CONNECTING ROD ASSY	1	見出番号 7 を含む with index No. 7	
7	FA28028	コネクティング ロッド ボルト BOLT, connecting rod	2		
8	FA28033	ピストン ピン PIN, PISTON	1		

クランクケース カバー システム
6 CRANKCASE COVER SYSTEM



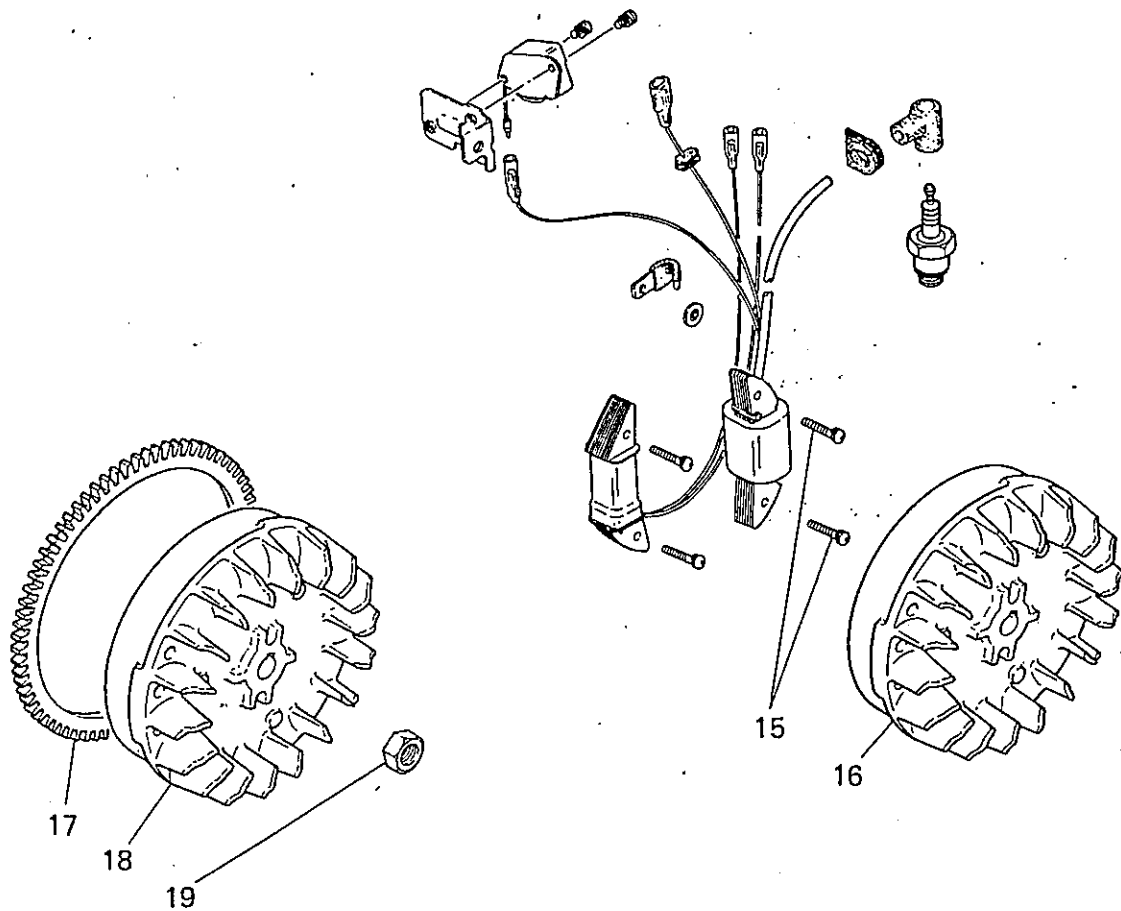
見出番号 No.	部品番号 Parts No.	部品名称 Parts Name	個数 No. Req'd	備考 Remarks	定価 Price
1	B800B08x030	フランジ ボルト BOLT, FLANGE	8		
2	FA28012	オイル シール OIL SEAL	1	TC 25 41.25 6	
3	FA25410	オイル ゲージ GAUGE, OIL	2	見出番号4を含む with index No. 4	
4	FA25414	ガスケット GASKET	2		
5	FA28008AA	クランクケース カバー COVER, crankcase	1		
6	FA28046	クランクケース ガスケット GASKET, crankcase	1		
7	W200H06	ワッシャー WASHER	1		
8	FA25062	ガバナ ギヤ シャフト SHAFT, governor gear	1		
9	FA25063A	ガバナ ギヤ アセンブリ GOVERNOR GEAR ASSY	1	見出番号10を含む with index No. 10	
10	FA25063xx002	スライディング ピース PIECE, sliding	1		
11	FA28247	スペーサ SPACER	1		
12	FN15808	ベアリング BEARING, ball	2	#6205	

フライホイール マグネスト システム
7 FLYWHEEL MAGNETO SYSTEM



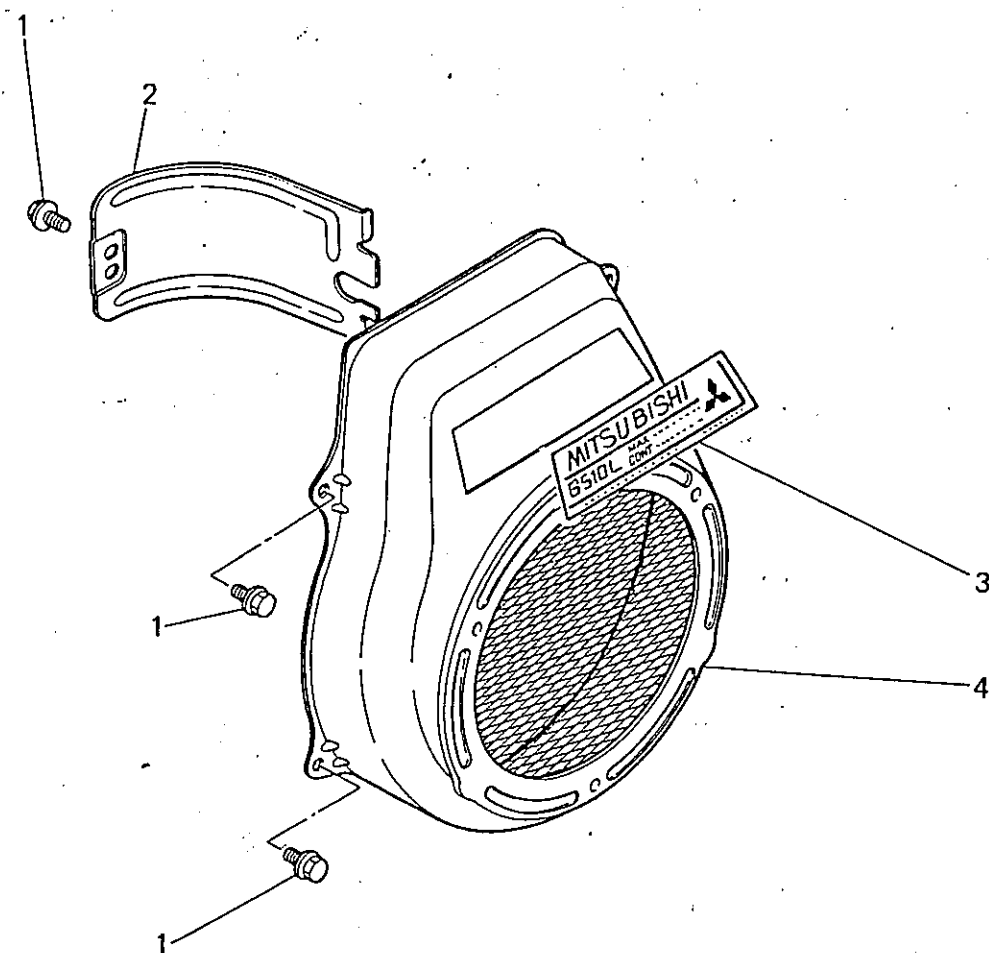
見出番号 No.	部品番号 Parts No.	部品名称 Parts Name	個数 No. Req'd	備考 Remarks	定価 Price
1	FR62008	プラグ キャップ CAP, PLUG	1		
2	FA28073	グロメット GROMMET	1		
3	FA25129	スパーク プラグ PLUG, SPARK	1	NGK BP4HS	
4	FA21289	グロメット GROMMET	1		
5	FA24265C	リード ワイヤ WIRE, LEAD	1	ℓ = 535	
6	FA24265B	リード ワイヤ WIRE, LEAD	1	ℓ = 325	
7	H081D04x008	スクリュー SCREW	2		
8	FA24286	トランジスタ ユニット UNIT, transistor	1		
9	FA28190	ユニット ブラケット BRACKET, unit	1		
10	FA28116	クランプ CLAMP	1		
11	FA28127	プッシュ ナット NUT, PUSH	1		
12	FA28071A	チャージ コイル COIL, CHARGE	1		
13	H081D05x025	スクリュー SCREW	2		
14	FA28066A	イグニッション コイル COIL, ignition	1	見出番号 4~6 を含む with index No. 4, 5 & 6	

フライホイール マグネット システム
7 FLYWHEEL MAGNETO SYSTEM



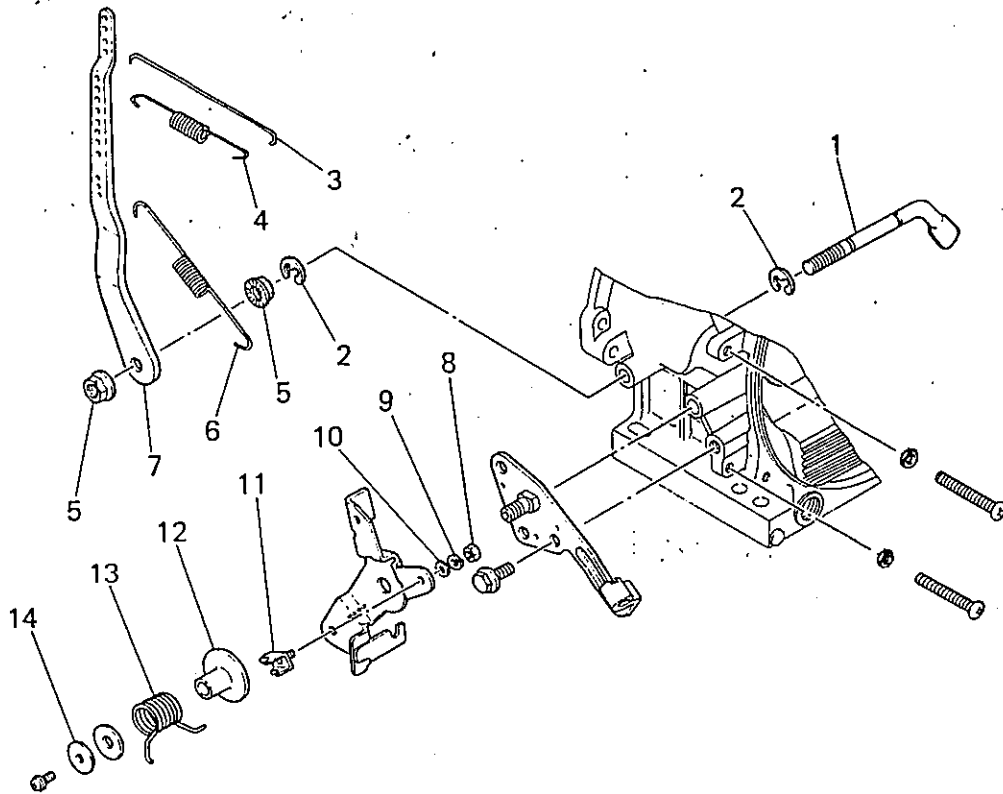
見出番号 No.	部品番号 Parts No.	部品名称 Parts Name	個数 No. Req'd	備考 Remarks	定価 Price
15	H081D05x030	スクリュ SCREW	2		
16	FA28053E	フライホイール FLYWHEEL	1		
17	FA28051	リング ギヤ GEAR, RING	1		
18	FA28052G	フライホイール マグネット アセンブリ FLYWHEEL MAGNETO ASSY	1	見出番号 4 ~ 8, 12 ~ 16を含む with index No. 4 ~ 8, 12 ~ 15 & 16	
19	FR41231	ナット NUT	1		

ファン カバー システム
8 FAN COVER SYSTEM



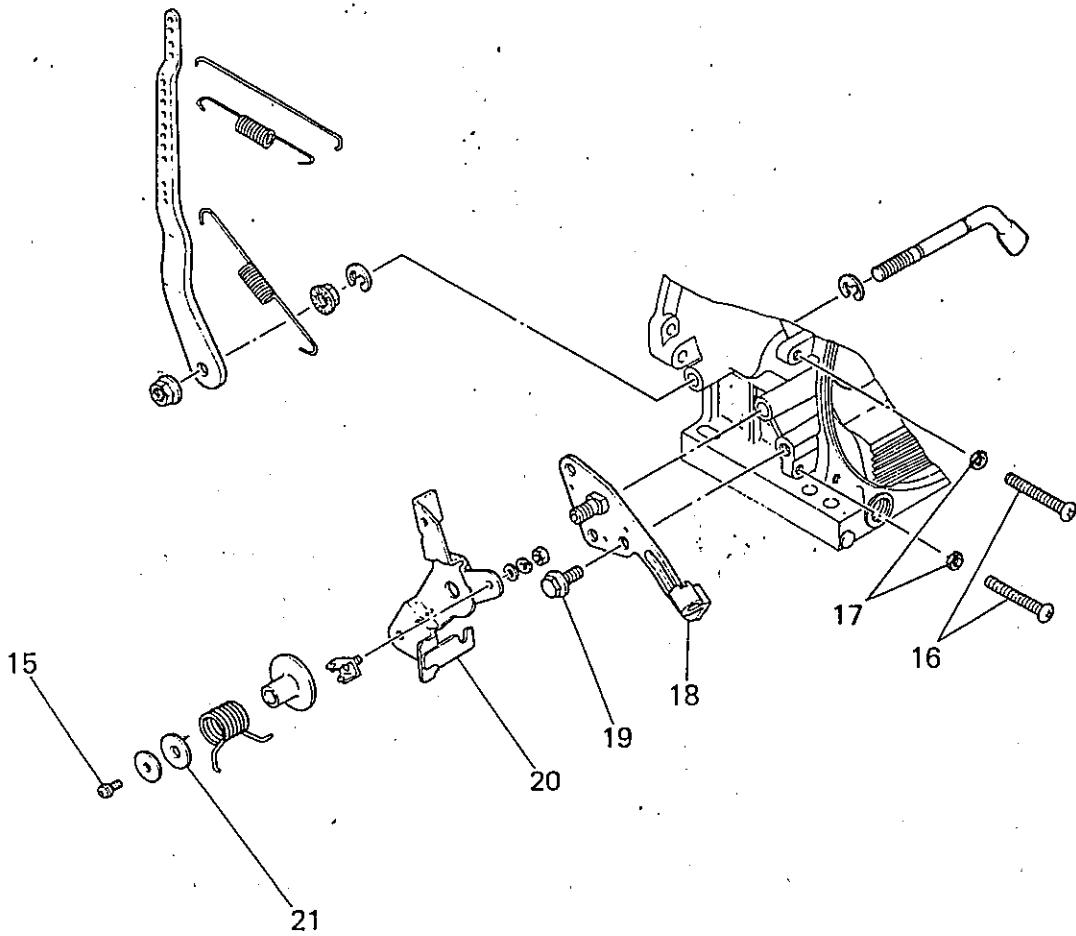
見出番号 No.	部品番号 Parts No.	部品名称 Parts Name	個数 No. Req'd	備考 Remarks	定価 Price
1	B800A06x012	フランジ ボルト BOLT, FLANGE	4	cylinder baffle 1 fan cover 3	
2	FA28140	シリンダ バッフル BAFFLE, cylinder	1		
3	FA28150A	ネーム ラベル LABEL, NAME	1		
4	FA28135AA	ファン カバー FAN COVER	1		

日立 **システム**
9 GOVERNOR SYSTEM



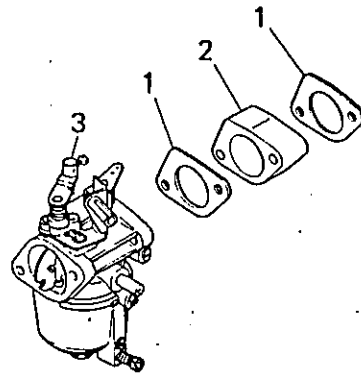
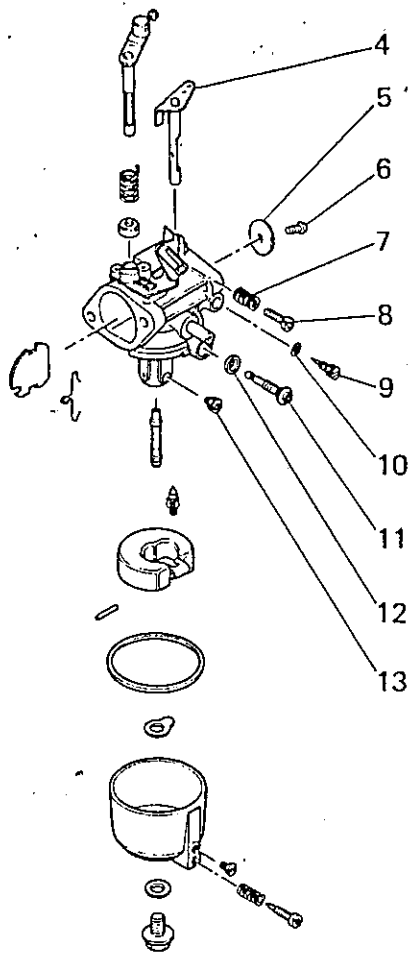
見出番号 No.	部品番号 Parts No.	部品名称 Parts Name	個数 No. Req'd	備考 Remarks	定価 Price
1	FA28096	ガバナ シャフト SHAFT, governor	1		
2	S500P07	スナップ リング SNAP RING	2		
3	FA28097	ガバナ ロッド ROD, governor	1		
4	FA28098	ロッド スプリング SPRING, ROD	1		
5	FA25198	フランジ ナット NUT, FLANGE	2		
6	FA28099A	ガバナ スプリング SPRING, governor	1		
7	FA28095	ガバナ レバー LEVER, governor	1		
8	N020A04	ナット NUT	1		
9	W220R04	スプリング ワッシャ WASHER, spring	1		
10	W200H04	ワッシャ WASHER	1		
11	FA25195	ストッパ STOPPER	1		
12	BG01474	スペーサ SPACER	1		
13	FA25193	リターン スプリング SPRING, return	1		
14	BG01433	ワッシャ WASHER	1		

HITachi システム
9 GOVERNOR SYSTEM



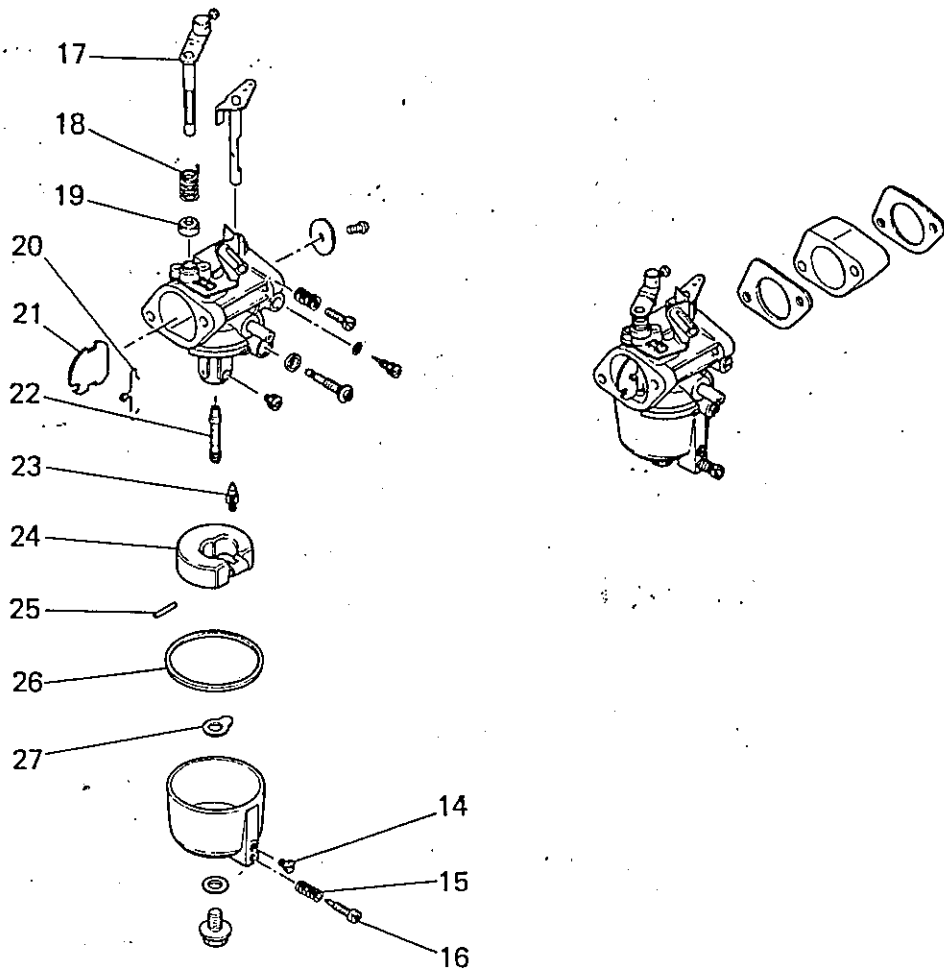
見出番号 No.	部品番号 Parts No.	部品名称 Parts Name	個数 No. Req'd	備考 Remarks	定価 Price
15	FR42892	スクリュ SCREW	1		
16	H051D06x045	スクリュ SCREW	2		
17	FA28201	ロック ナット LOCK NUT	2		
18	FA25189	コントロール パネル PANEL, control	1		
19	B800A08x016	フランジ ボルト BOLT, FLANGE	1		
20	FA25184	コントロール レバー LEVER, control	1		
21	BG01475B	シム SHIM	1	0.2 t	
	BG01475C	シム SHIM	1	0.3 t	
	BG01475D	シム SHIM	1	0.4 t	
	BG01475E	シム SHIM	1	0.5 t	
	BG01475F	シム SHIM	1	0.8 t	

キャブレター
IO CARBURETOR SYSTEM



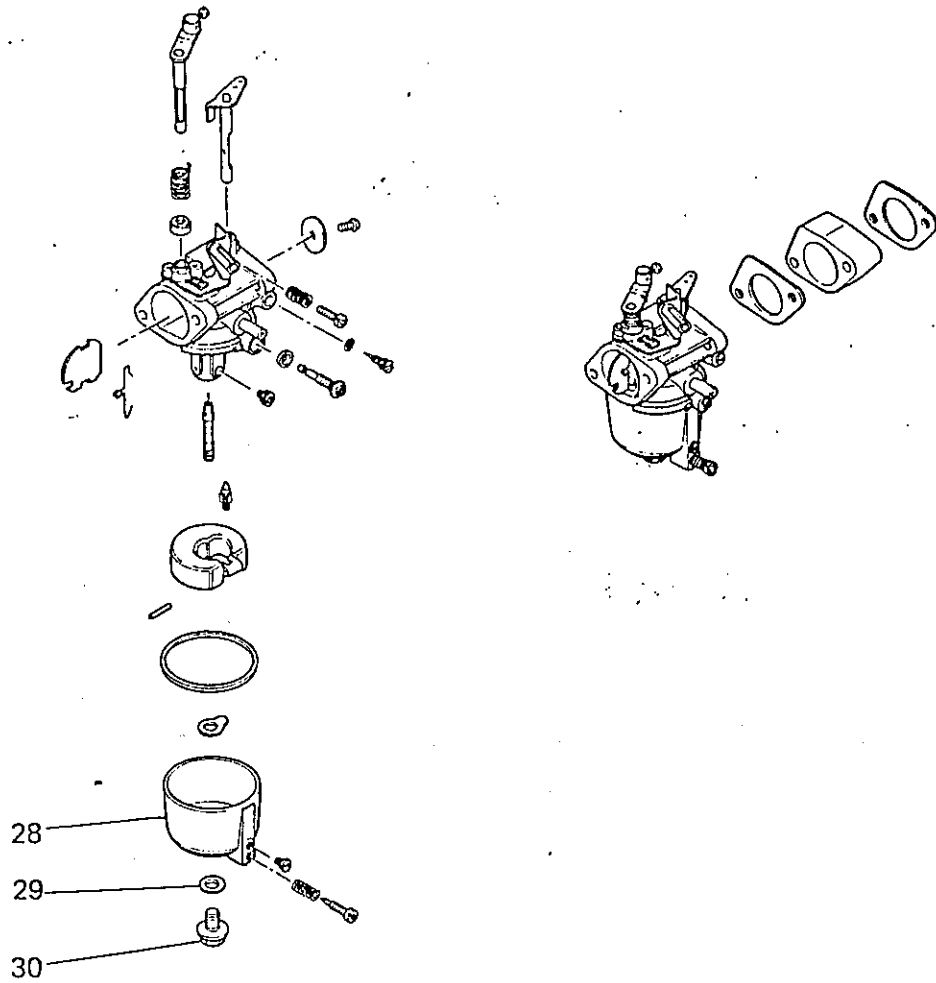
見出番号 No.	部品番号 Parts No.	部品名称 Parts Name	個数 No. Req'd	備考 Remarks	定価 Price
1	FA28048	キャブレター ガasket GASKET, carburetor	2		
2	FA28049A	インシュレータ INSULATOR	1		
3	FA28100B	キャブレター アセンブリ CARBURETOR ASSY	1	株式会社日本気化器製作所 型式 621022-371 見出番号 4~30を含む with index No. 4 ~ 29 & 30	
4	FC03016xx361	スロットル シャフト SHAFT, throttle	1	3016-3611	
5	FC02012xx204	スロットル バルブ VALVE, throttle	1	2012-2041	
6	FC16403xx005	バルブ セット スクリュ SCREW, valve set	1	1640-3005	
7	FC02175xx975	アジャスティング スクリュ スプリング SPRING, adjusting screw	1	2175-9751	
8	FC16104xx016	スロットル アジャスティング スクリュ SCREW, throttle adjusting	1	1610-4016	
9	FC06034xx019	アイドル アジャスティング ニードル NEEDLE, idle adjusting	1	6034-0191	見出番号 10を含む with index No. 10
10	FC02084xx047	Oリング O-RING	1	2084-0471	
11	FC052B3xx054	スロージェット アセンブリ SLOW JET ASSY	1	52B3-0541	
12	FC02116xx167	スロージェット ガasket GASKET, slow jet	1	2116-1671	
13	FC04781xx094	メイン ジェット JET, MAIN	1	4781-0941	

キャブレター-
IO CARBURETOR SYSTEM



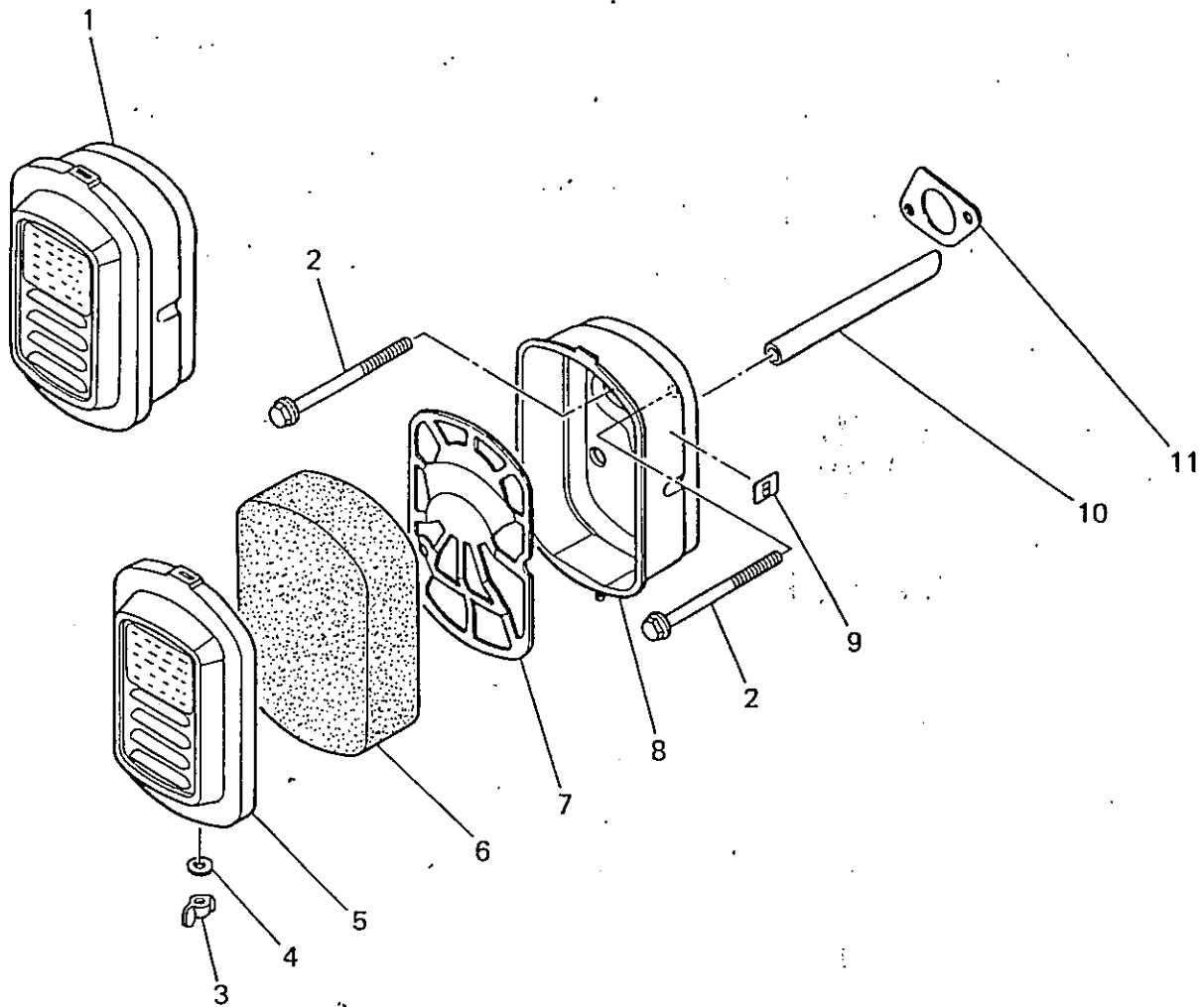
見出番号 No.	部品番号 Parts No.	部品名称 Parts Name	個数 No. Req'd	備考 Remarks	定価 Price
14	FC19650xx050	メイン ジェット プラグ PLUG, main jet	1	1965-0050	
15	FC02175xx002	ドレン スクリュ スプリング SPRING, drain screw	1	2175-0021	
16	FC02035xx014	ドレン スクリュ SCREW, DRAIN	1	2035-0141	
17	FC06015xx059	チョーク シャフト SHAFT, CHOKE	1	6015-0591	
18	FC02076xx843	チョーク リターン スプリング SPRING, choke return	1	2076-8431	
19	FC02084xx084	シーリング キャップ CAP, SEALING	1	2084-0841	
20	FC02058xx009	クリップ CLIP	1	2058-0091	
21	FC02013xx256	チョーク バルブ VALVE, CHOKE	1	2013-2561	
22	FC03024xx005	メイン ノズル NOZZLE, MAIN	1	3024-0051	
23	FC02057xx051	フロート バルブ VALVE, FLOAT	1	2057-0511	
24	FC02051xx080	フロート FLOAT	1	2051-0801	
25	FC02054xx023	フロート ピン PIN, FLOAT	1	2054-0231	
26	FC02068xx267	フロート チャンバ ガスケット GASKET, float chamber	1	2068-2671	
27	FC02116xx168	ガスケット GASKET	1	2116-1681	

キャブレター システム
10 CARBURETOR SYSTEM



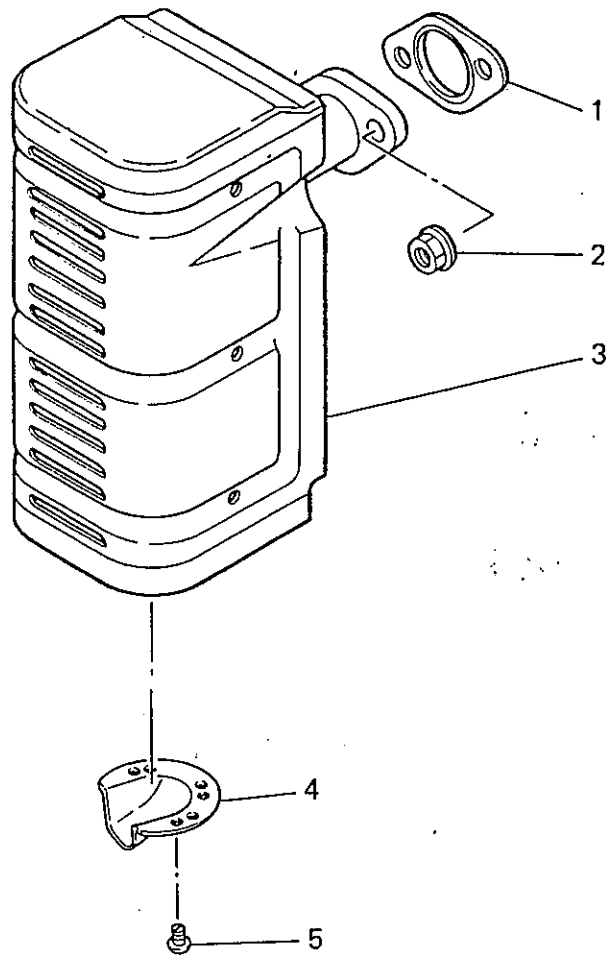
見出番号 No.	部品番号 Parts No.	部品名称 Parts Name	個数 No. Req'd	備考 Remarks	定価 Price
28	FC06004xx536	フロート チャンバ CHAMBER, float	1	見出番号14~16を含む with index No. 14, 15 & 16	
29	FC19430xx080	プラグ ガスケット GASKET, PLUG	1	1943-0080	
30	FC02065xx082	プラグ PLUG	1	2065-0821	

IT フリーナ システム
11 AIR CLEANER SYSTEM



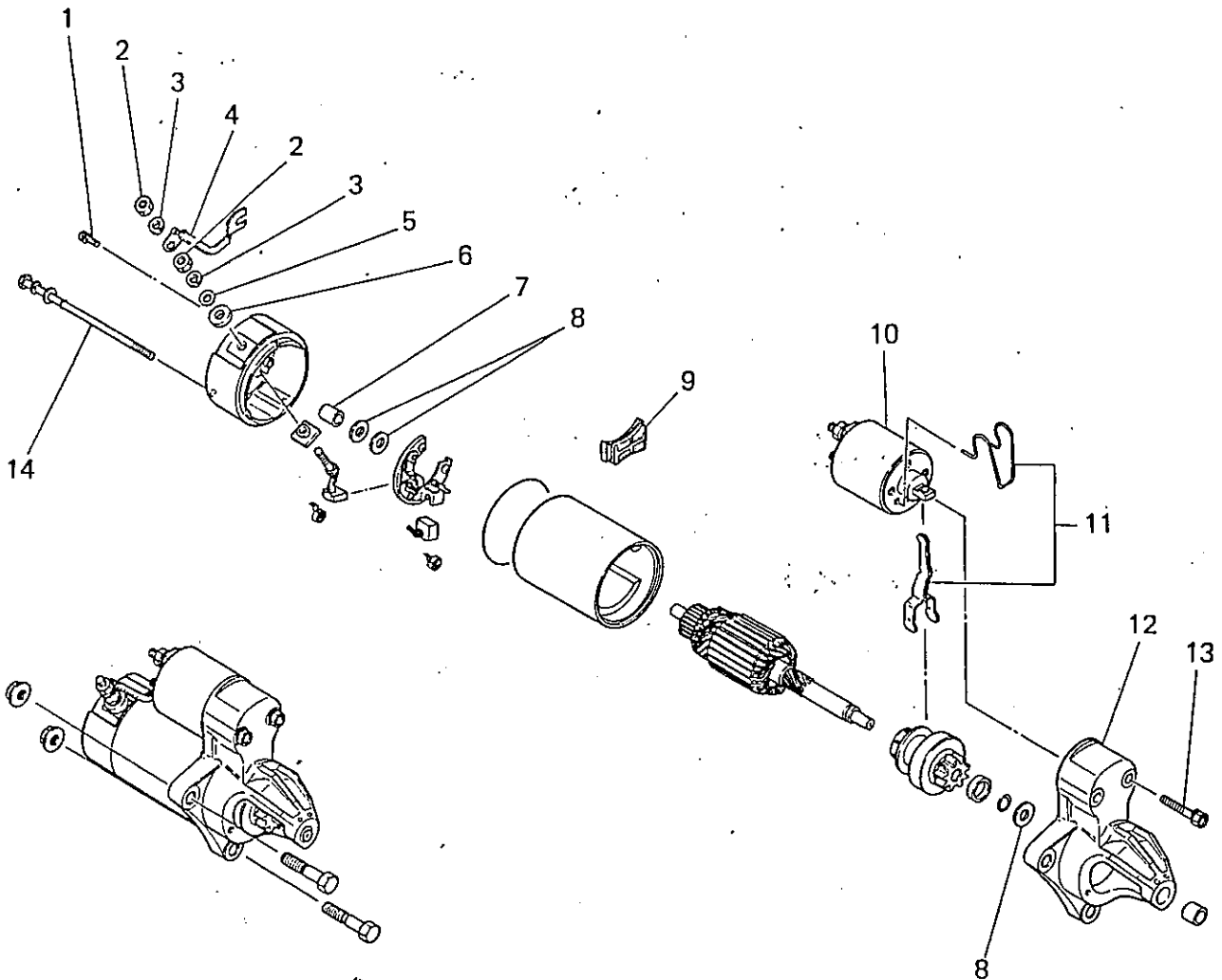
見出番号 No.	部品番号 Parts No.	部品名称 Parts Name	個数 No. Req'd	備考 Remarks	定価 Price
1	FA28110C	エア クリーナ アセンブリ AIR CLEANER ASSY	1	見出番号3~9,11を含む with index No. 3 ~ 9 & 11	
2	B800A06x090	フランジ ボルト BOLT, FLANGE	2		
3	FR56389	ウイング ナット NUT, WING	1		
4	W200H04	ワッシャー WASHER	1		
5	FA24091	エア クリーナ カバー COVER, air cleaner	1		
6	FA24092	エア クリーナ エレメント ELEMENT, air cleaner	1		
7	FA28112	エア クリーナ グリッド GRID, air cleaner	1		
8	FA28111B	エア クリーナ ケース CASE, air cleaner	1	見出番号3, 4, 9, 11を含む with index No. 3, 4, 9 & 11	
9	FR42962	チョーク ラベル LABEL, CHOKE	1		
10	ZZ70002Q	ブリーザ チューブ TUBE, breather	1		
11	FA28047	エア クリーナ ガasket GASKET, air cleaner	1		

マフラー システム
12 MUFFLER SYSTEM



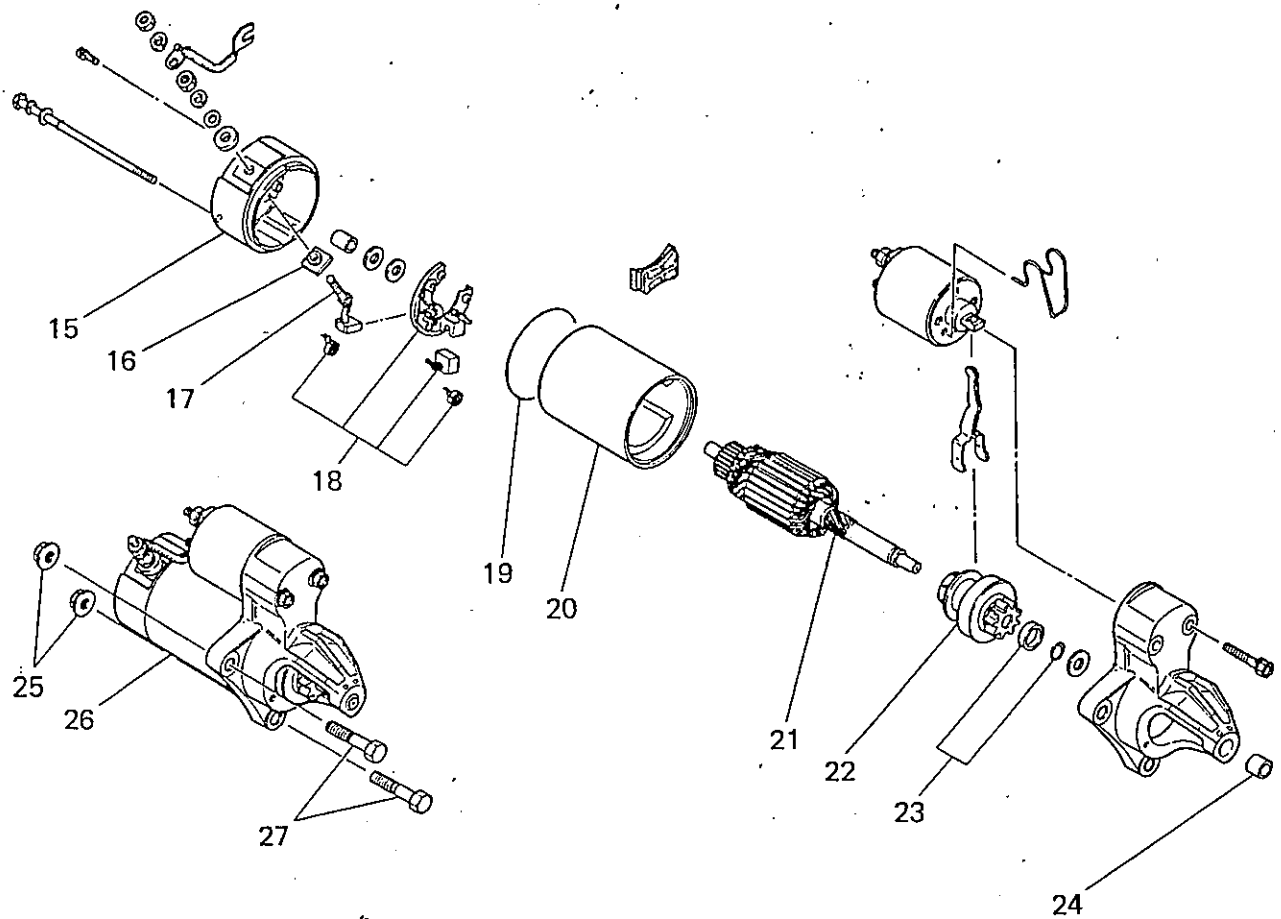
見出番号 No.	部品番号 Parts No.	部品名称 Parts Name	個数 No. Req'd	備考 Remarks	定価 Price
1	FA28177	マフラー ガasket GASKET, muffler	1		
2	ZZ70028C	フランジ ナット NUT, FLANGE	2		
3	FA28220B	マフラー アセンブリ MUFFLER ASSY	1	見出番号 4, 5 を含む with index No. 4, 5	
4	FA28221	テール パイプ PIPE, TAIL	1		
5	W006D04x006K	スクリュー SCREW	3		

スタートシステム
13 STARTER SYSTEM



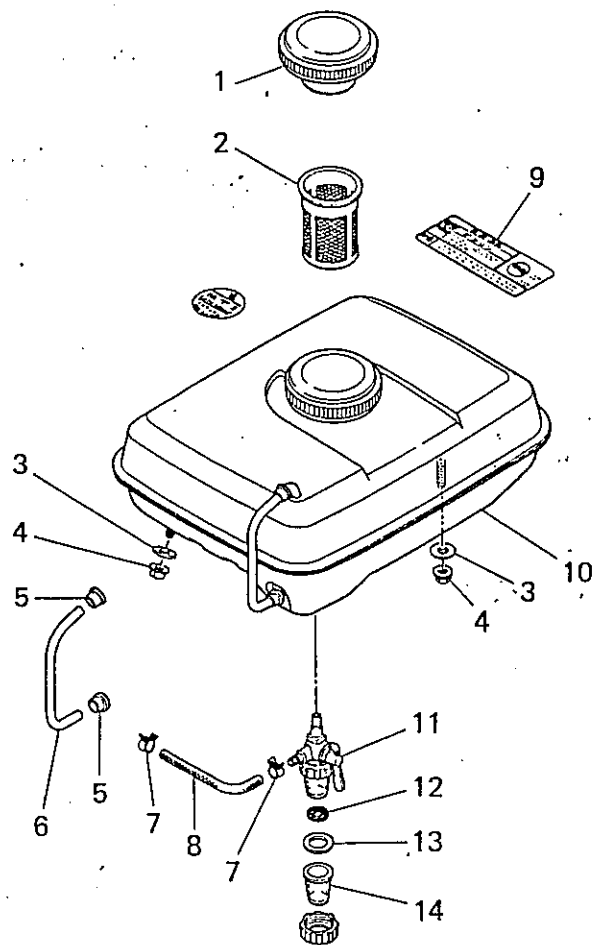
見出番号 No.	部品番号 Parts No.	部品名称 Parts Name	個数 No. Req'd	備考 Remarks	定価 Price
1	H081D04x010	スクリュ SCREW	1		
2	FA28196xx038	ナット NUT	2		
3	FA28196xx037	スプリング ワッシャ WASHER, spring	2		
4	FA28196xx042	リード ワイヤ アセンブリ LEAD WIRE ASSY	1		
5	FA28196xx036	ワッシャ WASHER	1		
6	FA28196xx009	M ブシュ (1) M BUSH (1)	1		
7	FA28196xx017	リヤ カバー メタル METAL, rear cover	1		
8	FA28196xx003	ワッシャ キット WASHER KIT	1		
9	FA28196xx033	ダスト カバー COVER, DUST	1		
10	FA28196xx032	マグネチック スイッチ アセンブリ MAGNETIC SWITCH ASSY	1		
11	FA28196xx028	シフト レバー キット SHIFT LEVER KIT	1		
12	FA28196xx025	ギヤケース アセンブリ GEARCASE ASSY	1	見出番号24を含む with index No. 24	
13	FA28196xx039	ボルト BOLT	2		
14	FA28196xx035	ボルト BOLT	2		

スチ-タ ｼｽﾃﾑ
13 STARTER SYSTEM



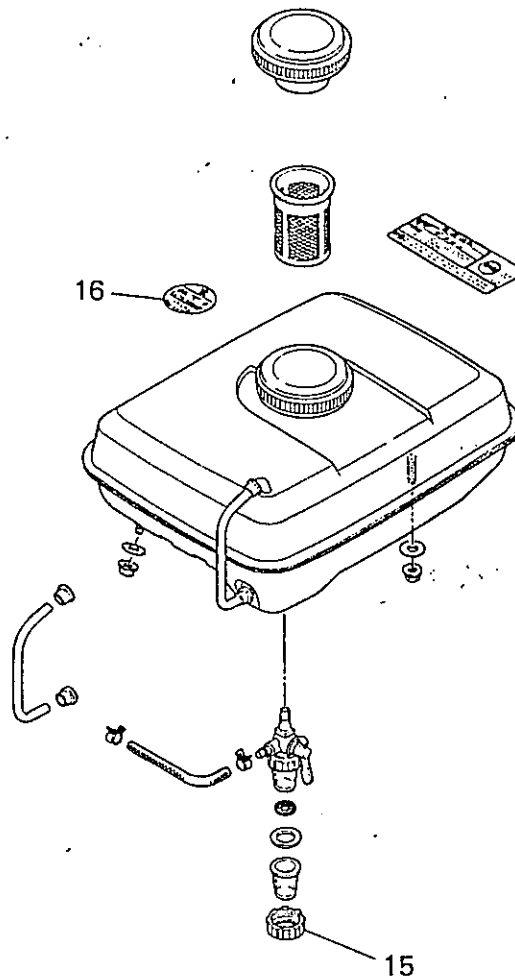
見出番号 No.	部品番号 Parts No.	部品名称 Parts Name	個数 No. Req'd	備考 Remarks	定価 Price
15	FA28196xx016	リヤ カバー アセンブリ REAR COVER ASSY	1	見出番号7を含む with index No. 7	
16	FA28196xx010	M ブッシュ (2) M BUSH (2)	1		
17	FA28196xx011	ブラシ (+) BRUSH (+)	1		
18	FA28196xx012	ブラシ ホルダ アセンブリ BRUSH HOLDER ASSY	1		
19	FA28196xx008	ゴム リング RUBBER RING	1		
20	FA28196xx007	ヨーク アセンブリ YOKE ASSY	1		
21	FA28196xx002	アーマチャ アセンブリ ARMATURE ASSY	1		
22	FA28196xx023	ピニオン アセンブリ PINION ASSY	1		
23	FA28196xx019	ピニオン ストップ セット PINION STOPPER SET	1		
24	FA28196xx026	ギヤケース メタル METAL, gearcase	1		
25	N801A08	ナット NUT	2		
26	FA28196	スタータ アセンブリ STARTER ASSY	1	見出番号1~24を含む with index No. 1 ~ 23 & 24	
27	FA28198	ボルト BOLT	2		

14 FUEL TANK SYSTEM



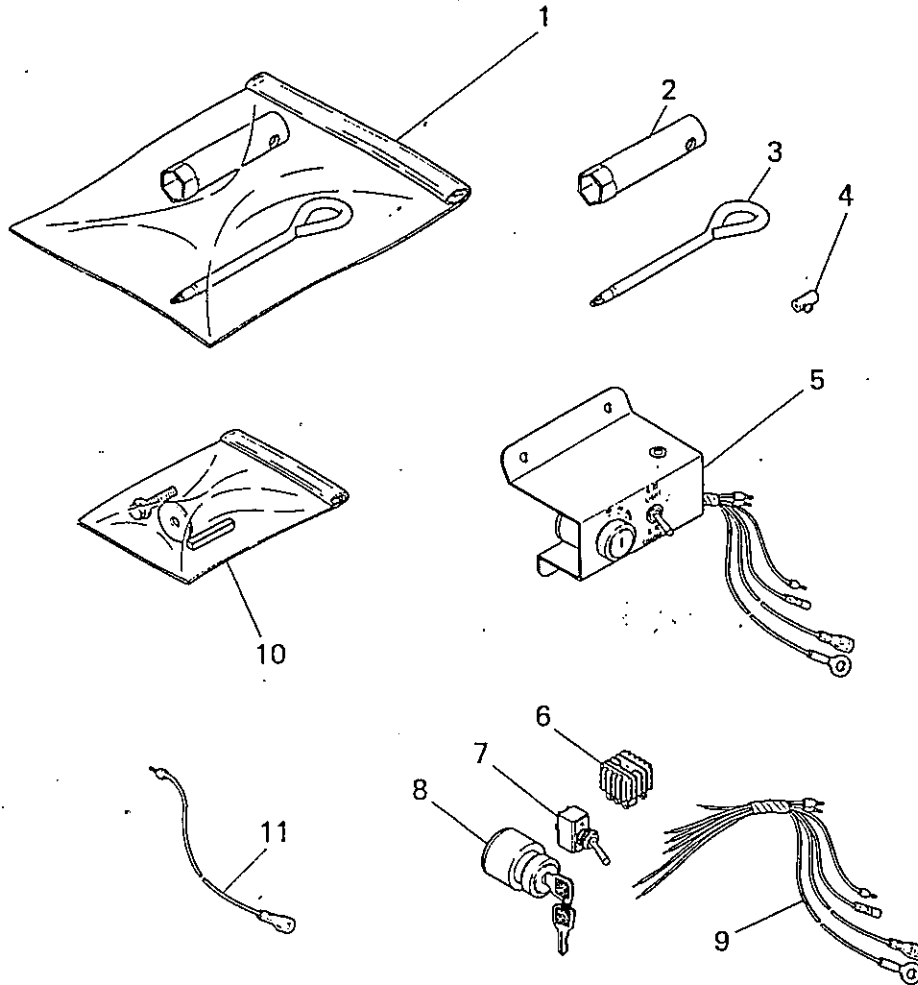
見出番号 No.	部品番号 Parts No.	部品名称 Parts Name	個数 No. Req'd	備考 Remarks	定価 Price
1	FA28148	タンク キャップ CAP, TANK	1		
2	FA28149	フュエル フィルタ FILTER, FUEL	1		
3	FA21483	パッキン PACKING	4		
4	N801A08	フランジ ナット NUT, FLANGE	4		
5	FR42227	クリップ CLIP	2		
6	P002W45x125	ビニル パイプ PIPE, VINYL	1		
7	FR53226	クリップ CLIP	2		
8	P050Y04x130	フュエル パイプ PIPE, FUEL	1		
9	FA28152	ラベル LABEL	1		
10	FA28146A	フュエル タンク アセンブリ FUEL TANK ASSY	1	見出番号 1 ~ 3, 5, 6 を含む with index No. 1 ~ 3, 5 & 6	
11	FR42678	フュエル コック COCK, FUEL	1	見出番号 12 ~ 15 を含む with index No. 12 ~ 14 & 15	
12	FR42677xx005	スクリーン SCREEN	1		
13	FR42677xx004	ガスケット GASKET	1		
14	FR42677xx006	カップ CUP	1		

燃料タンクシステム
14 FUEL TANK SYSTEM



見出番号 No.	部品番号 Parts No.	部品名称 Parts Name	個数 No. Req'd	備考 Remarks	定価 Price
15	FR42677xx007	ナット NUT	1		
16	FA28151	ラベル LABEL	1		

ツール セット
15 TOOL SET



見出番号 No.	部品番号 Parts No.	部品名称 Parts Name	個数 No. Req'd	備考 Remarks	定価 Price
1	FA21268	ツール セット TOOL SET	1	見出番号 2, 3 を含む with index No. 2, 3	
2	FA21297	ソケット レンチ WRENCH, socket	1		
3	FR43077	スクリュ ドライバ DRIVER, screw	1		
4	FR45980	ワイヤ エンド パーツ WIRE END PARTS	1		
5	FA21356	コントロール パネル PANEL, control	1	見出番号 6 ~ 9 を含む with index No. 6 ~ 8 & 9	
6	FR43964xx002	レクティファイア RECTIFIER	1		
7	FR43964xx003	スイッチ SWITCH	1		
8	AA11132A	メイン スイッチ SWITCH, MAIN	1		
9	FR43964xx011	ワイヤ ハーネス HARNESS, wire	1		
10	FA21269C	PTO パーツ PTO PARTS	1		
11	FA28239A	リード ワイヤ WIRE, LEAD	1	ℓ = 600	