

向先	株筑水キャニコム 殿	用途	小型クローラー運搬車
----	------------	----	------------

# 純正部品表

PARTS LIST

## 三菱メイキエンジン

GB131LL-215

2016年9月



三菱重工エンジンシステム株式会社

# INDEX

部品番号	部品名称	ページ数	No.	部品番号	部品名称	ページ数	No.
B070A05X012	ホルト	23	2	KE90069CA	リードワイヤ	2	1
B080A08X016	ホルト	4	3	KE90443AA	ハツテリ- ハツク	23	1
B155B06X080	スタツトホルト	14	6	KE90447AA	チューブ	23	5
B155B08X020	スタツトホルト	1	1	KE90448BA	リードワイヤ	23	3
B751A04X008	ホルト	18	6	KF04125BD	フューエルタンク アセンブリ	21	1
B800A06X008K	フランジホルト	27	4	KF05021AA	タンクキャツプ アセンブリ	21	2
B800A06X010K	フランジホルト	26	12	KF31010AA002	カツプ	22	3
B800A06X012	フランジホルト	22	5	KF31010AA004	ハツキング	22	4
B800A06X016	フランジホルト	8	17	KF31018AA003	フューエルフィルタ	22	2
B800A06X016K	フランジホルト	27	5	KF31047AA	フューエルコツク	22	1
B800A06X020	フランジホルト	14	7	KF40003EA	フューエルフィルタ	21	3
B800B06X020	フランジホルト	18	12	KF70058AA	フューエルホース	3	3
B800B06X030	フランジホルト	12	2	KG01007AA	ガバナキヤアセンブリ	10	3
B800B08X030	フランジホルト	10	9	KG03045DA	コントロール パネル アセンブリ	18	1
B800B08X055	フランジホルト	8	18	KG14006AA	ガバナスライダ	10	4
B805B06X012	フランジホルト	9	2	KG22004AA	ガバナシヤフト	10	5
B805B06X012	フランジホルト	19	20	KG22020AA	ガバナシヤフト	18	10
B805B06X012	フランジホルト	20	5	KG31027AA	ガバナレバ-	18	11
B805B06X012	フランジホルト	25	28	KG34049AB	ガバナスプリング	1	2
B805B06X016	フランジホルト	19	21	KG35010BA	リターンスプリング	18	9
B805B06X020	フランジホルト	21	4	KG41029AA	ガバナロツト	19	14
B805B06X025	フランジホルト	13	6	KG42034AA	ロツトスプリング	19	15
B805B06X030	フランジホルト	13	7	KG90015AA	ワツシヤ	19	16
FA28198B	リーマホルト	25	29	KG90016AA	ダスト シール	19	17
FA28221	テールパイプ	1	3	KH25016CA	ファンカバー	20	1
FN11223	ドレンプラグ	6	2	KH40101AA	トツプカバー	19	18
FR34111	ピストンピンクリツプ	8	15	KH40102AA	シリンダカバー	20	2
FR41231	ナツト	13	8	KH90092BA	ラバークツション	20	3
FR41845	オイルシール	6	4	KH90092CA	ラバークツション	20	4
FR53226	クリツプ	22	6	KK01015AA	インシュレータ	17	32
FR56780	クランプ	25	30	KK11011FF100	ニードルバルブ	15	8
FR67419	クリツプ	21	5	KK12008AE011	クリツプ	15	9
FR67419	クリツプ	22	7	KK12008AE012	ピン	15	10
H051D05X012	スクリュ	18	5	KK12008AE013	フロート	15	11
KA01091AA003	ハツキング	14	3	KK12008AE015	ハツキング	16	13
KA01091AA004	クリーナエレメント	14	4	KK12008AE016	シール	16	14
KA01091AB001	クリーナケース	14	2	KK12008AE019	シール	16	23
KA01092AA002	クリーナカバー	14	1	KK12008AE020	リング	16	24
KA90159AA	キャツプ	3	5	KK12008AE021	リング	17	25
KB43012BA	シリンダフロツク	6	1	KK12008AE023	フロートチャヤンバ	16	16
KB63006AA	クランクケースカバー	10	2	KK12008AE026	ハツキング	16	19
KC02060AA	シリンダヘッド アセンブリ	7	1	KK12008AE027	ホルト	16	20
KC09015AA	ヘッド カバー アセンブリ	9	1	KK12008AE029	スクリュ	16	18
KC66014AA	ヘッド ガスケット	5	2	KK12046AA004	チヨークバルブ	15	4
KC66014AA	ヘッド ガスケット	8	20	KK12046AA009	スプリング	15	6
KD02066AC	クランクシヤフトアセンブリ	11	1	KK12046AA010	スクリュ	15	7
KD03015AA	コネクティングロツト アセンブリ	12	1	KK12046AA022	チヨークレバ-	16	21
KD03015BA	コネクティングロツト アセンブリ	12	1	KK12047AA015	スロツトルシヤフト	15	12
KD03015CA	コネクティングロツト アセンブリ	12	1	KK12052AB003	スロツトルバルブ	15	2
KD06005AC	クランクシヤフトキヤ	11	2	KK12071AA	キヤブレタ(F)	15	1
KD90016AA	キー	11	3	KK12071AA015	パイロツトジエツト	17	28
KD90016AA	キー	11	5	KK12071AA033	メインスル	17	26
KE02142AA	フライホイールキヤアセンブリ	13	1	KK13003AA008	スプリング	16	17
KE24022AA	イグニツションコイル	13	3	KK13061AA029	リング	16	22
KE25002FA	チャージングコイル	13	5	KK13063CA010	プレート	17	29
KE41022BD	スパークプラグ	2	2	KK14001AA018	ガスケット	16	15
KE42037AA	プラグキャツプ	13	4	KK15016AA003	スクリュ	15	3
KE60011AA	レギュレータ	23	4	KK15016AA005	スクリュ	15	5

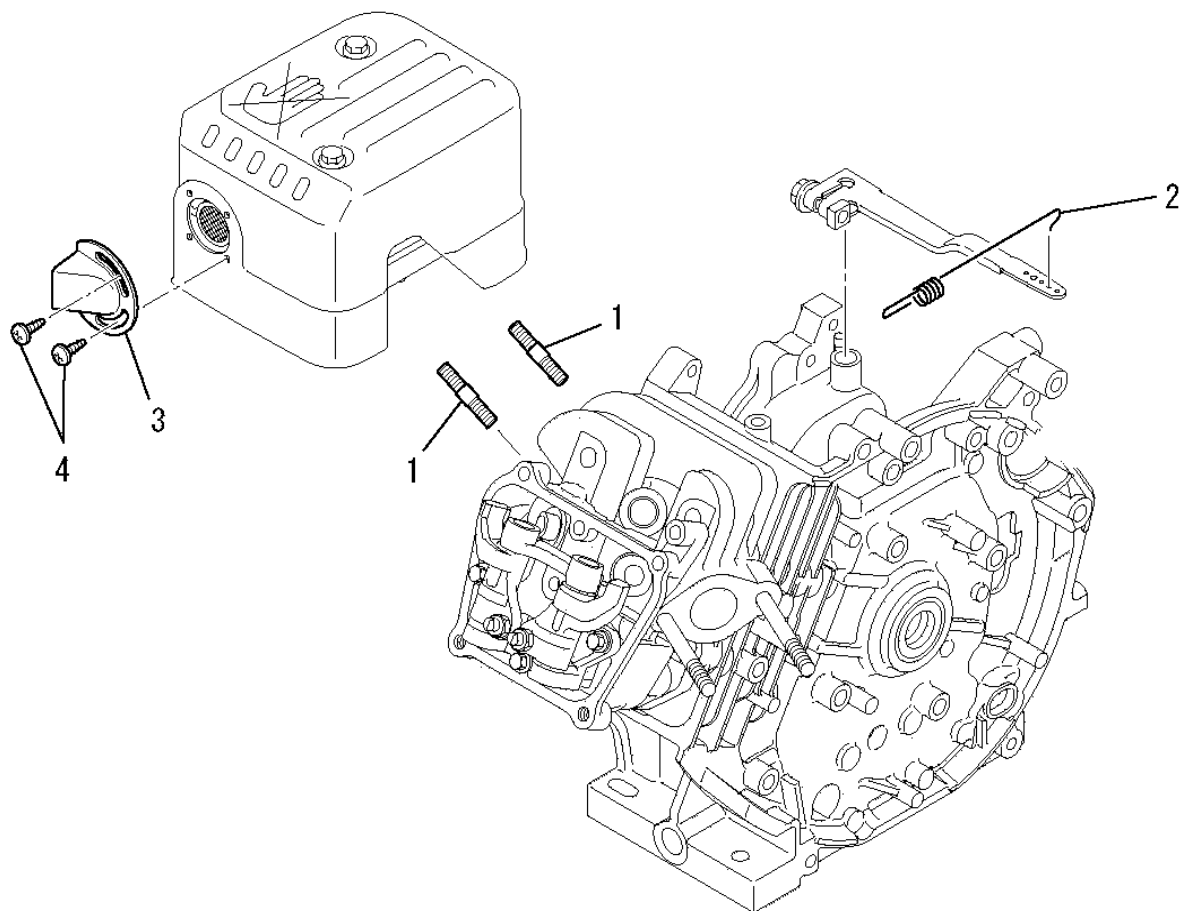
# INDEX

部品番号	部品名称	ページ数	No.	部品番号	部品名称	ページ数	No.
KK16014AA011	スクリュ	17	30	KS90110AA	リングギヤ	13	2
KK32006AA	インシュレータ	17	33	KS90116BA	リターンスプリング	24	19
KK74525DC675	メインジエツト	17	27	KU12030AA	フランジホルト	13	10
KK90058AA	チヨークレバー	17	36	KU12030AA	フランジホルト	25	31
KK90094AA	フィルター	17	31	KU14038BA	スクリュ	18	3
KL21006EA	オイルゲージ	10	6	KU23013AA	ナット	7	12
KM02179AA	マフラーアセンブリ	27	1	KU23019CA	ナット	19	13
KM15115AA	マフラ	27	2	KU39008BC	シム	11	4
KM25079AA	マフラカバー	27	3	KU44001AA	ダウエルピン	8	19
KM30027AA	エキゾーストパイプ	27	8	KU44001AA	ダウエルピン	10	10
KM70040AA	マフラ ガスケット	5	6	KU50046AA	ブッシュ	27	6
KM70040AA	マフラ ガスケット	28	14	KU60001AA	クランプ	13	9
KM70064AA	マフラ ガスケット	5	7	KU60016AA	クランプ	18	4
KM70064AA	マフラ ガスケット	27	9	KU70006AA	クリツフ	19	19
KM90182AA	カバー	27	11	KU80023AA	スプリング	18	2
KM90190AA	プレート	27	10	KU90006BA	バンド	25	27
KM90207AA	ガラス ウール	27	7	KV01209AC	カムシャフトアセンブリ	11	6
KN12007AA	ボツクススパナ	4	1	KV02005BA	ロツカー アーム アセンブリ	7	8
KN13001AA	スクリユドライバ	4	2	KV24009AA	タペツト	7	2
KP02008AA	ピストンリングセット	12	5	KV33004AA	インテイクバルブ	7	3
KP02008BA	ピストンリングセット	12	5	KV43008AA	エキゾーストバルブ	7	4
KP02008CA	ピストンリングセット	12	5	KV55012AA	バルブスプリング	7	5
KP16006AA	ピストン	12	3	KV64004AA	バルブスプリングリテーナ	7	6
KP16006BA	ピストン	12	3	KV71013AA	ブツシュロツト	7	7
KP16006CA	ピストン	12	3	KV72016AA	ロツカーアーム	7	10
KP55003BA	ピストンピン	12	4	KV72017AA	ロツカーアーム	7	11
KP90002AA	ピストンピンクリツフ	12	6	KV73004AA	アジヤストスクリユ	8	13
KR30013AA	ストツパ	18	7	KV74012AA	プレート	7	9
KS02106AD	リコイルスタータ アセンブリ	26	1	KV75009BA	シャフト	8	14
KS11022AA	スターテイングモータアセンブリ	23	6	KV83009GF	ピン	11	7
KS11022AA002	スターテイングモータ	23	7	KW21023AA	バルブステムシール	8	16
KS11022AA003	ピニオンギヤ	24	18	KW23002AA	オイルシール	10	8
KS11022AA005	ストツパー	24	20	KW23003AA	オーリング	10	7
KS11022AA006	リング	24	21	KW33016AA	ヘッドカバーガスケット	5	3
KS11022AA007	フロントブラケットアセンブリ	23	8	KW33016AA	ヘッドカバーガスケット	9	3
KS11022AA011	ブラシA	23	10	KW34029CA	キヤブレタガスケット	5	4
KS11022AA012	ブラシホルダ	23	9	KW34029CA	キヤブレタガスケット	17	34
KS11022AA013	ガスケット	24	14	KW34077BA	キヤブレタガスケット	5	5
KS11022AA016	ブラケット	24	15	KW34077BA	キヤブレタガスケット	17	35
KS11022AA019	ワツシヤ	24	16	KW39102AB	ガスケットセット	5	1
KS11022AA020	スクリユ	24	17	KW52223MA	ネームラベル	3	2
KS11022AA022	ホルト	24	23	KW56256AA	コーシヨシラベル	4	6
KS11022AA023	リードワイヤ	24	24	KW56257AA	ラベル	3	1
KS11022AA025	スクリユ	25	26	N001A06	ナット	25	25
KS11022AA027	スクリユ	24	13	N801A06	フランジナツト	14	8
KS11022AA028	ブラシB	23	11	N801A06	フランジナツト	27	12
KS11022AA029	スプリング	23	12	N801A08	フランジナツト	25	32
KS11022AB021	スタータリレー アセンブリ	24	22	P051Y08X370	フューエルホース	3	4
KS20080AD002	スパイラルスプリング	26	3	S111X62X040	ボールベアリング	6	3
KS20080AD005	プレーキ スプリング	26	6	S111X62X040	ボールベアリング	10	1
KS20080AD006	スクリユ	26	7	S500P03	スナツプリング	11	8
KS20080AD009	ローブ	26	9	S500P04	スナツプリング	18	8
KS20080AD010	ハンドル	26	10	W006D04X006K	スクリユ	1	4
KS20128AD001	スタータケース	26	2	W200H06	ワツシヤ	10	11
KS20128AD003	リール	26	4	W207H08	ワツシヤ	4	4
KS20128AD004	ガイド	26	5	W405B05X035	キー	4	5
KS20128AD007	リテーナ	26	8	ZZ70002R	ブリーザチユーブ	14	5
KS30059AA	スタータプーリ	26	11	ZZ70013A	ガスケット	6	5

# INDEX

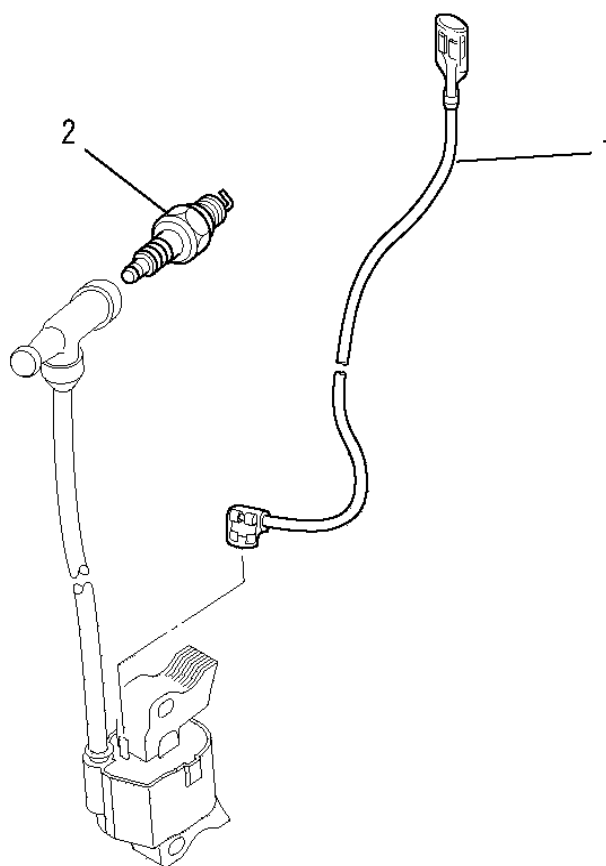
部品番号	部品名称	ページ数	No.	部品番号	部品名称	ページ数	No.
ZZ70028B	ユニカルスプリングナット	25	33				
ZZ70028C	ユニカルスプリングナット	28	13				

# ボルト、スプリング、カバー 1. BOLT, SPRING, COVER



見出番号 No.	改訂番号 R/N	部品番号 Parts No.	部品名称 Parts Name	個数 No. Req'd	互換性 Inte	備考 Remarks	Serial No. (From~To) Serial No. (From~To)
1		B155B08X020	スタッドボルト BOLT, STUD	2			
2		KG34049AB	ガバナスプリング SPRING, GOV	1			
3		FA28221	テールパイプ PIPE, TAIL	1			
4		W006D04X006K	スクリュー SCREW	2			

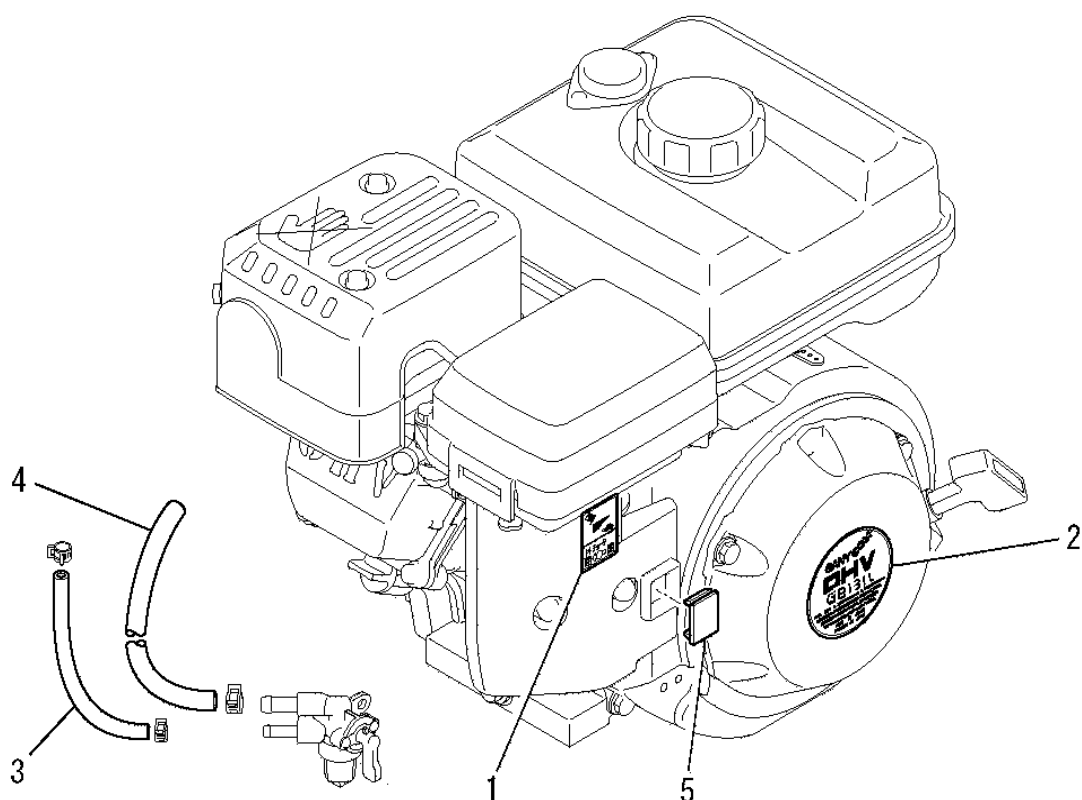
リードワイヤ、プラグ、キャップ  
**2. LEAD WIRE, PLUG, CAP**



見出番号 No.	改訂番号 R/N	部品番号 Parts No.	部品名称 Parts Name	個数 No. Req'd	互換性 Inte	備考 Remarks	Serial No. (From~To) Serial No. (From~To)
1		KE90069CA	リードワイヤ WIRE, LEAD	1			
2		KE41022BD	スパークプラグ PLUG, SPARK	1		BPR6HS	

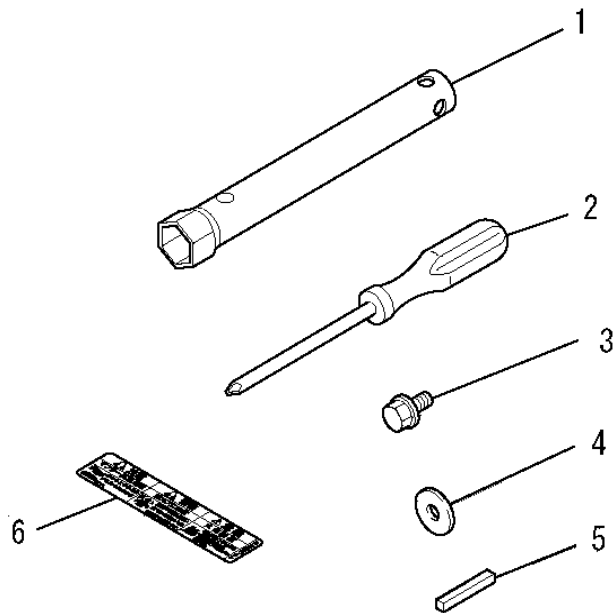
# ラベル、フューエルホース

## 3. LABEL, FUEL HOSE



見出番号 No.	改訂番号 R/N	部品番号 Parts No.	部品名称 Parts Name	個数 No. Req'd	互換性 Inte	備考 Remarks	Serial No. (From~To) Serial No. (From~To)
1		KW56257AA	ラベル LABEL	1			
2		KW52223MA	ネームラベル LABEL, NAME	1			
3		KF70058AA	フューエルホース HOSE, FUEL	1			
4		P051Y08X370	フューエルホース HOSE, FUEL	1			
5		KA90159AA	キャップ CAP	1			

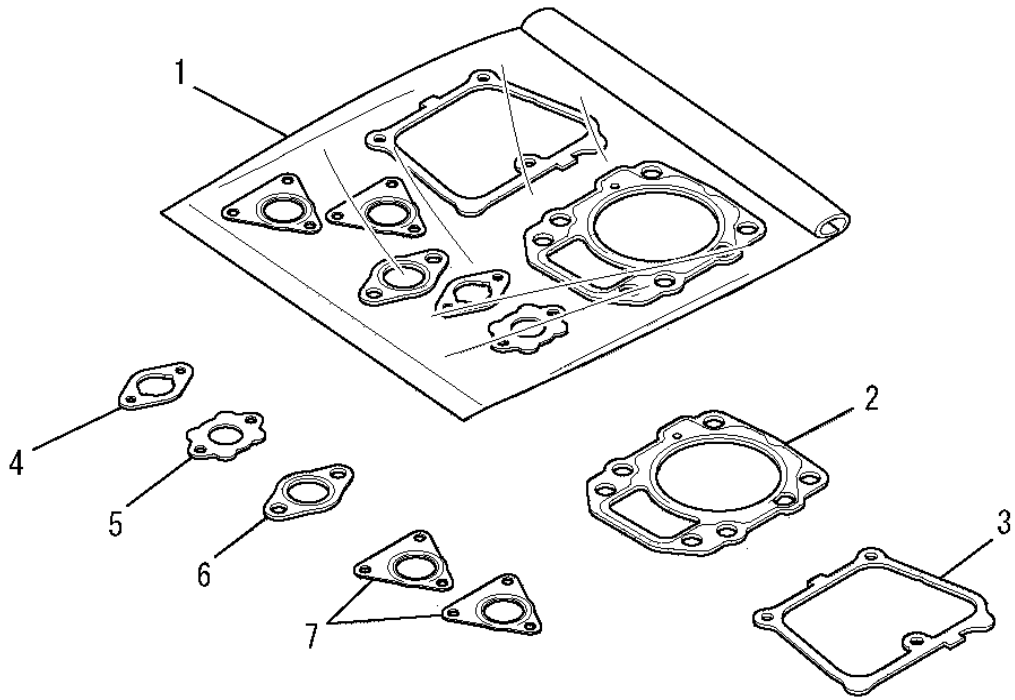
ツールセット  
4. TOOL SET



見出番号 No.	改訂番号 R/N	部品番号 Parts No.	部品名称 Parts Name	個数 No. Req'd	互換性 Inte	備考 Remarks	Serial No. (From~To) Serial No. (From~To)
1		KN12007AA	ボックススパナ SPANNER, BOX	1			
2		KN13001AA	スクレットライバ DRIVER, SCREW	1			
3		B080A08X016	ボルト BOLT & WASHER	1			
4		W207H08	ワッシャ WASHER	1			
5		W405B05X035	キー KEY, SUNK	1			
6		KW56256AA	コーションラベル LABEL, CAUTION	1			

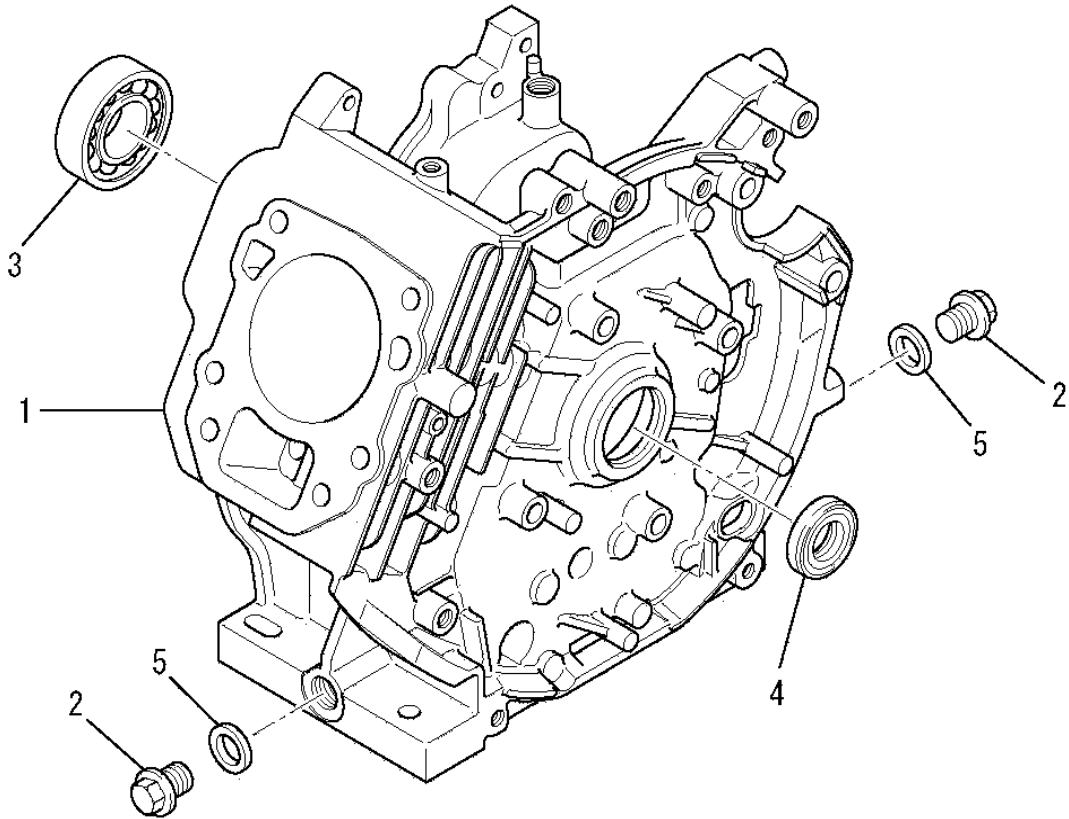


ガasketセット  
5. GASKET SET



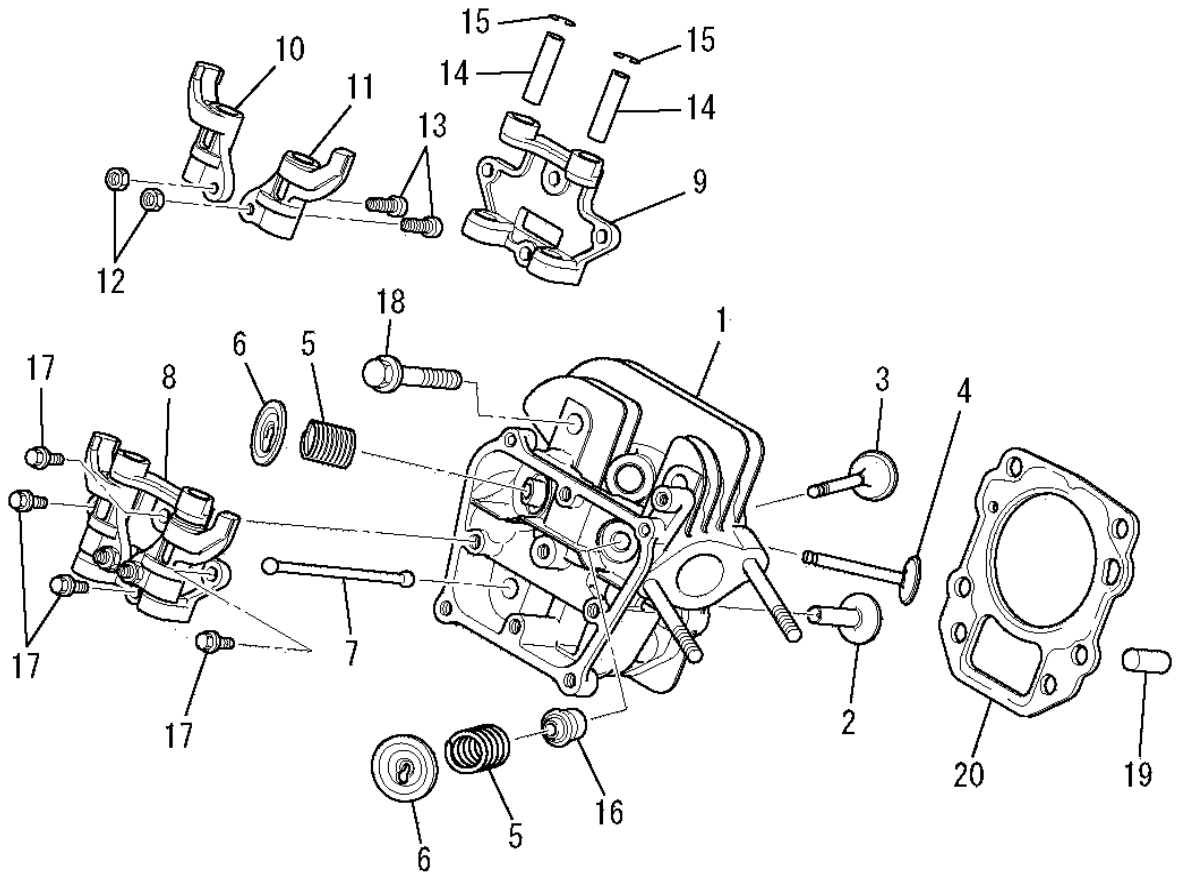
見出番号 No.	改訂番号 R/N	部品番号 Parts No.	部品名称 Parts Name	個数 No. Req'd	互換性 Inte	備考 Remarks	Serial No. (From~To) Serial No. (From~To)
1		KW39102AB	ガasketセット GASKET SET	1		INCL. NO. 2-7	
2		KC66014AA	ヘッド ガasket GASKET, HEAD	1			
3		KW33016AA	ヘッドカバーガasket GASKET, HEAD COVER	1			
4		KW34029CA	キャブレタガasket GASKET, CARBURETOR	1			
5		KW34077BA	キャブレタガasket GASKET, CARBURETOR	1			
6		KM70040AA	マフラガasket GASKET, MUFFLER	1			
7		KM70064AA	マフラガasket GASKET, MUFFLER	2			

シリンダブロックグループ  
**(A) CYLINDER BLOCK GROUP**



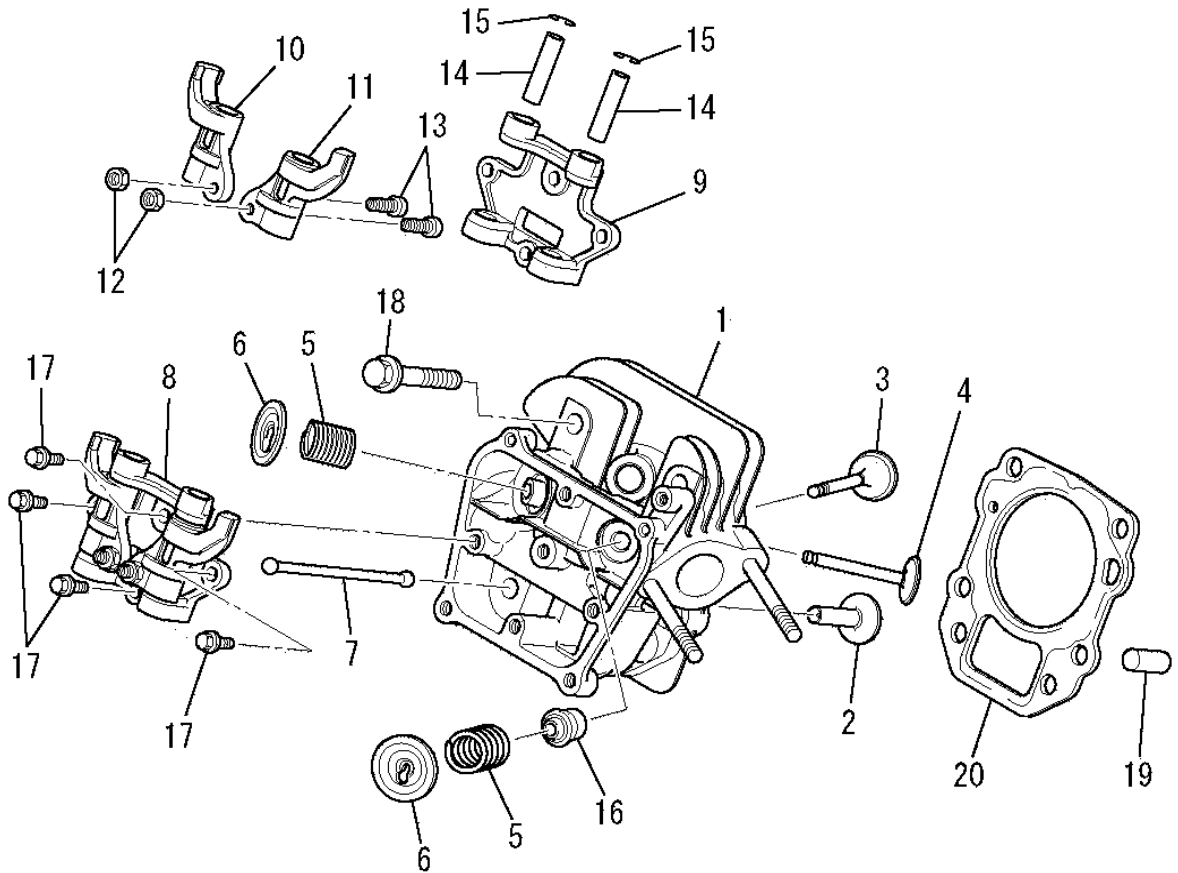
見出番号 No.	改訂番号 R/N	部品番号 Parts No.	部品名称 Parts Name	個数 No. Req'd	互換性 Inte	備考 Remarks	Serial No. (From~To) Serial No. (From~To)
1		KB43012BA	シリンダブロック CYLINDER BLOCK	1			
2		FN11223	ドレンプラグ PLUG, DRAIN	2			
3		S111X62X040	ボールベアリング BEARING, BALL	1			
4		FR41845	オイルシール OIL SEAL	1			
5		ZZ70013A	ガスケット GASKET	2			

シリンダヘッドグループ  
**(B) CYLINDER HEAD GROUP**



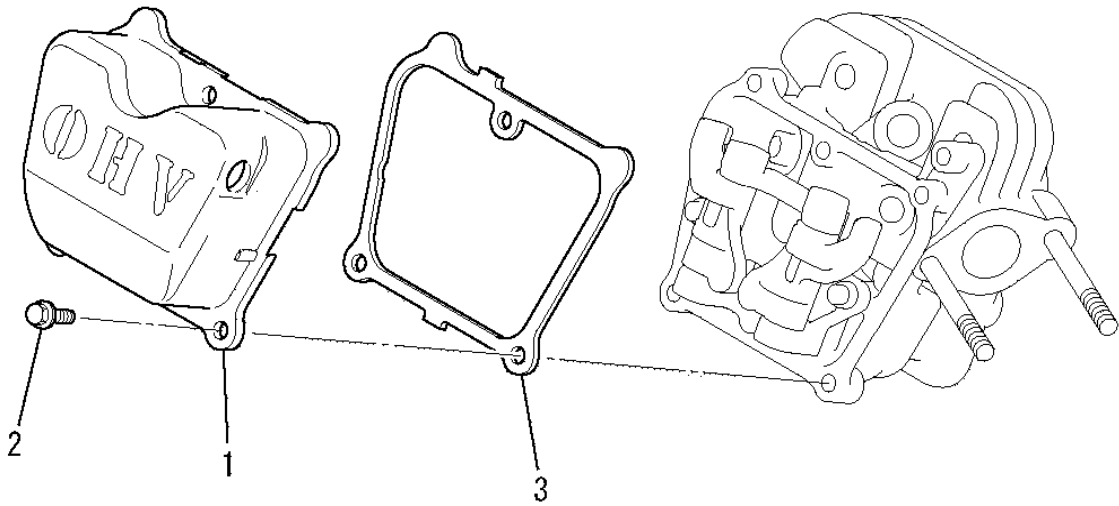
見出番号 No.	改訂番号 R/N	部品番号 Parts No.	部品名称 Parts Name	個数 No. Req'd	互換性 Inte	備考 Remarks	Serial No. (From~To) Serial No. (From~To)
1		KC02060AA	シリンダヘッド アセンブリ CYLINDER HEAD ASSY	1		WITH B155B06X080	
2		KV24009AA	タペット TAPPET	2			
3		KV33004AA	インテイクバルブ VALVE, INTAKE	1			
4		KV43008AA	エキゾーストバルブ VALVE, EXHAUST	1			
5		KV55012AA	バルブスプリング SPRING, VALVE	2			
6		KV64004AA	バルブスプリングリテーナ RETAINER, VALVE SPG	2			
7		KV71013AA	プッシュロッド ROD, PUSH	2			
8		KV02005BA	ロッカーアームアセンブリ ARM, ROCKER	1		INCL. NO. 9-15	
9		KV74012AA	プレート PLATE	1			
10		KV72016AA	ロッカーアーム ARM, ROCKER	1			
11		KV72017AA	ロッカーアーム ARM, ROCKER	1			
12		KU23013AA	ナット NUT	2			

シリンダヘッドグループ  
**(B) CYLINDER HEAD GROUP**



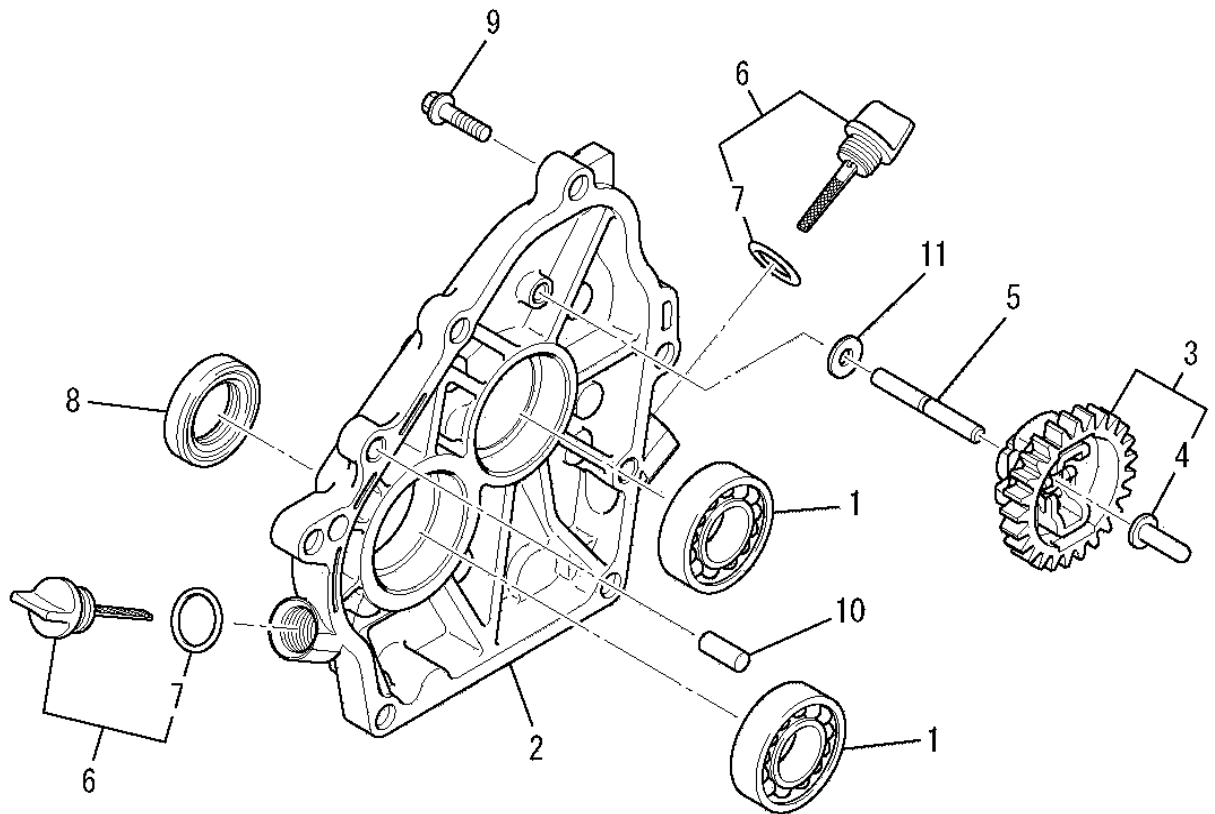
見出番号 No.	改訂番号 R/N	部品番号 Parts No.	部品名称 Parts Name	個数 No. Req'd	互換性 Inte	備考 Remarks	Serial No. (From~To) Serial No. (From~To)
13		KV73004AA	アジャストスクリュー SCREW, ADJUST	2			
14		KV75009BA	シャフト SHAFT	2			
15		FR34111	ピストンピンクリップ CLIP, PISTON PIN	2			
16		KW21023AA	バルブステムシール SEAL, VALVE STEM	1			
17		B800A06X016	フランジボルト BOLT, FLANGE	4			
18		B800B08X055	フランジボルト BOLT, FLANGE	4			
19		KU44001AA	ダウエルピン PIN, DOWEL	2			
20		KC66014AA	ヘッドガスケット GASKET, HEAD	1			

ヘッドカバーグループ  
 (C) HEAD COVER GROUP



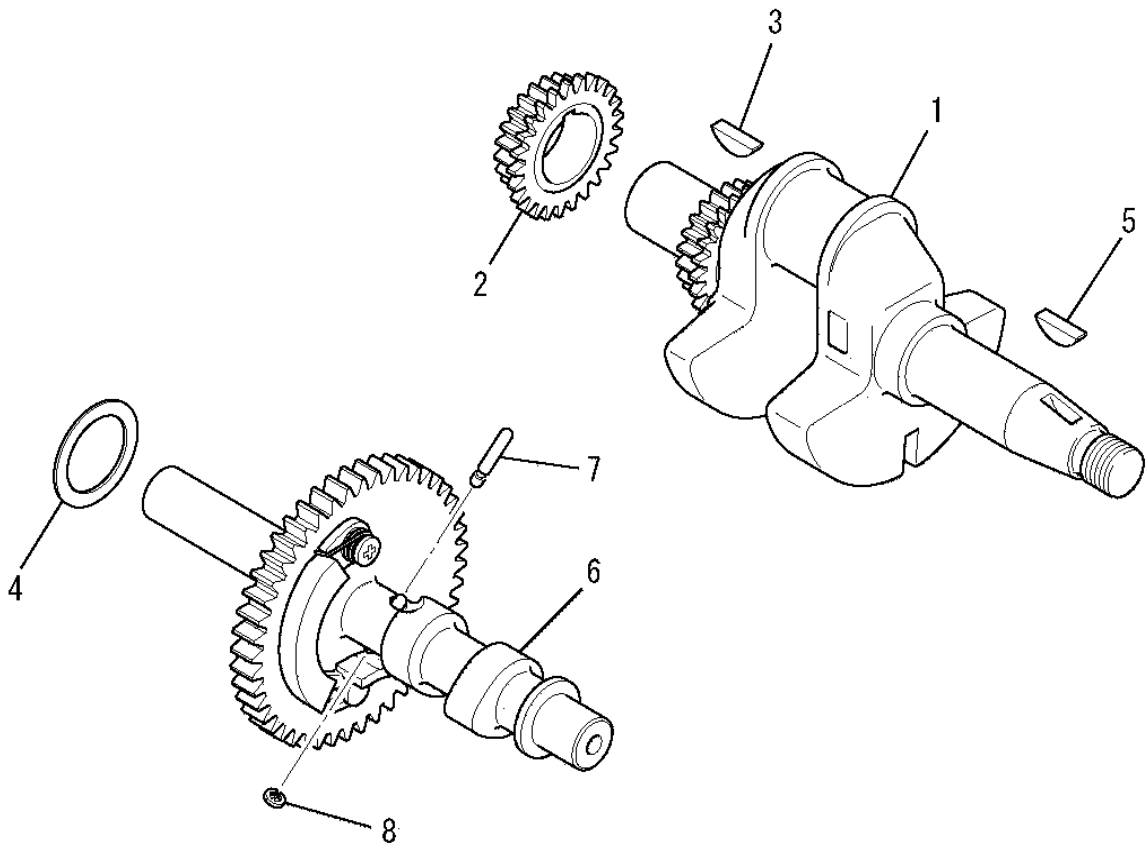
見出番号 No.	改訂番号 R/N	部品番号 Parts No.	部品名称 Parts Name	個数 No. Req'd	互換性 Inte	備考 Remarks	Serial No. (From~To) Serial No. (From~To)
1		KC09015AA	ヘッドカバーアセンブリ COVER, HEAD	1			
2		B805B06X012	フランジボルト BOLT, FLANGE	3			
3		KW33016AA	ガスケット, ヘッドカバー GASKET, HEAD COVER	1			

ケースカバーグループ  
(D) CASE COVER GROUP



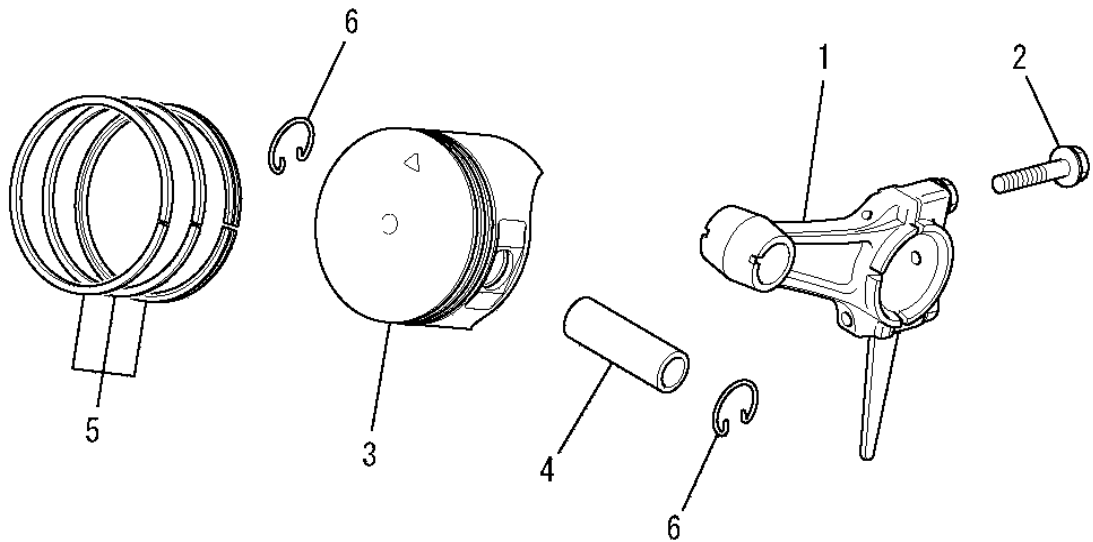
見出番号 No.	改訂番号 R/N	部品番号 Parts No.	部品名称 Parts Name	個数 No. Req'd	互換性 Inte	備考 Remarks	Serial No. (From~To) Serial No. (From~To)
1		S111X62X040	ボールベアリング BEARING, BALL	2			
2		KB63006AA	クランクケースカバー COVER, CRANKCASE	1			
3		KG01007AA	ガバナギヤアセンブリ GOVERNOR GEAR ASSY	1		INCL. NO. 4	
4		KG14006AA	ガバナスライダ SLIDER, GOV	1			
5		KG22004AA	ガバナシャフト SHAFT, GOV	1			
6		KL21006EA	オイルゲージ GAUGE, OIL	2		INCL. NO. 7	
7		KW23003AA	オーリング O-RING	2			
8		KW23002AA	オイルシール OIL SEAL	1			
9		B800B08X030	フランジボルト BOLT, FLANGE	6			
10		KU44001AA	ダウエルピン PIN, DOWEL	2			
11		W200H06	ワッシャ WASHER	1			

クランクシャフトグループ  
(E) CRANKSHAFT GROUP



見出番号 No.	改訂番号 R/N	部品番号 Parts No.	部品名称 Parts Name	個数 No. Req'd	互換性 Inte	備考 Remarks	Serial No. (From~To) Serial No. (From~To)
1		KD02066AC	クランクシャフトアセンブリ CRANKSHAFT ASSY	1		INCL. NO. 2, 3	
2		KD06005AC	クランクシャフトギヤ GEAR, CRANKSHAFT	1			
3		KD90016AA	キー KEY, WOODRUFF	1			
4		KU39008BC	シム SHIM	1			
5		KD90016AA	キー KEY, WOODRUFF	1			
6		KV01209AC	カムシャフトアセンブリ CAMSHAFT ASSY	1		INCL. NO. 7, 8	
7		KV83009GF	ピン PIN	1			
8		S500P03	スナップリング SNAP RING	1			

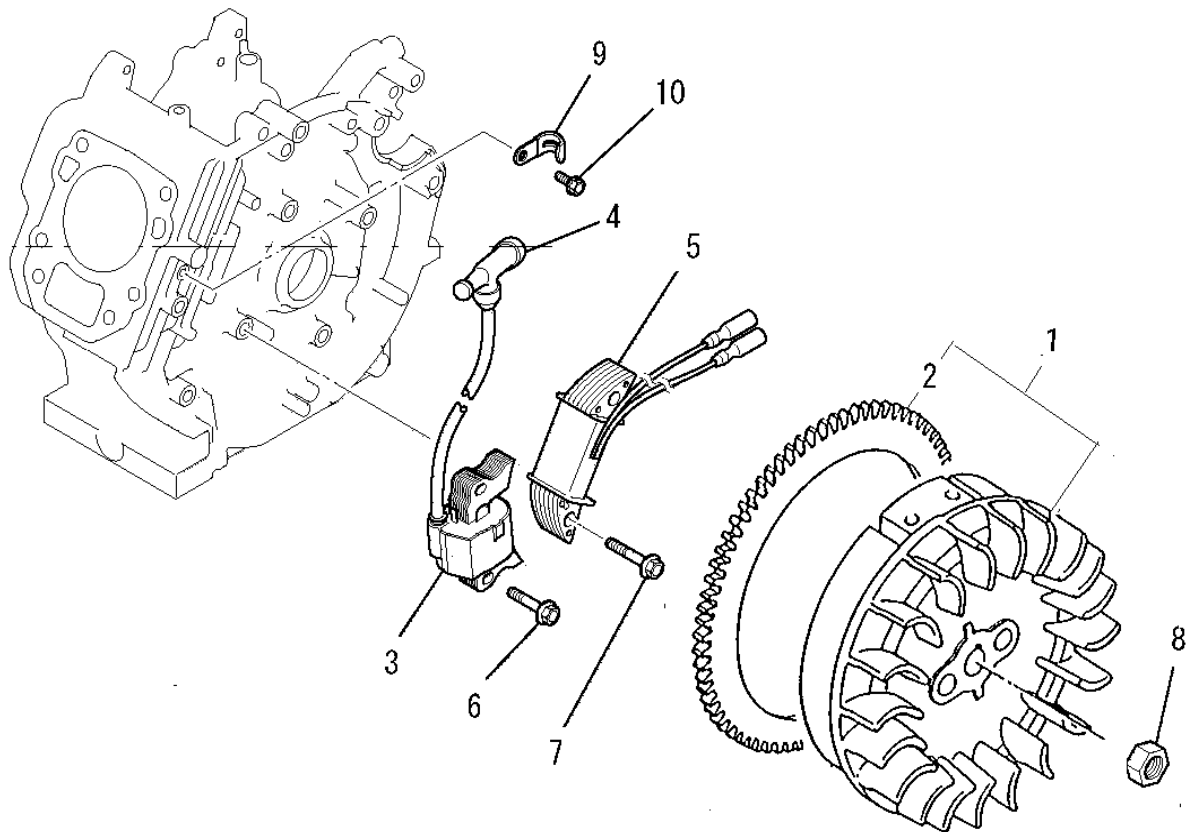
ピストン&ロッドグループ  
(F) PISTON & ROD GROUP



見出番号 No.	改訂番号 R/N	部品番号 Parts No.	部品名称 Parts Name	個数 No. Req'd	互換性 Inte	備考 Remarks	Serial No. (From~To) Serial No. (From~To)
1		KD03015AA	コネクティングロッドアセンブリ CONNECTING ROD ASSY	1		STD INCL. NO. 2	
1	1	KD03015BA	コネクティングロッドアセンブリ CONNECTING ROD ASSY	1		US 0.25 INCL. NO. 2	
1	2	KD03015CA	コネクティングロッドアセンブリ CONNECTING ROD ASSY	1		US 0.50 INCL. NO. 2	
2		B800B06X030	フランジボルト BOLT, FLANGE	2			
3		KP16006AA	ピストン PISTON	1		STD	
3	1	KP16006BA	ピストン PISTON	1		OS 0.25	
3	2	KP16006CA	ピストン PISTON	1		OS 0.50	
4		KP55003BA	ピストンピン PIN, PISTON	1			
5		KP02008AA	ピストンリングセット PISTON RING SET	1		STD	
5	1	KP02008BA	ピストンリングセット PISTON RING SET	1		OS 0.25	
5	2	KP02008CA	ピストンリングセット PISTON RING SET	1		OS 0.50	
6		KP90002AA	ピストンピンクリップ CLIP, PISTON PIN	2			

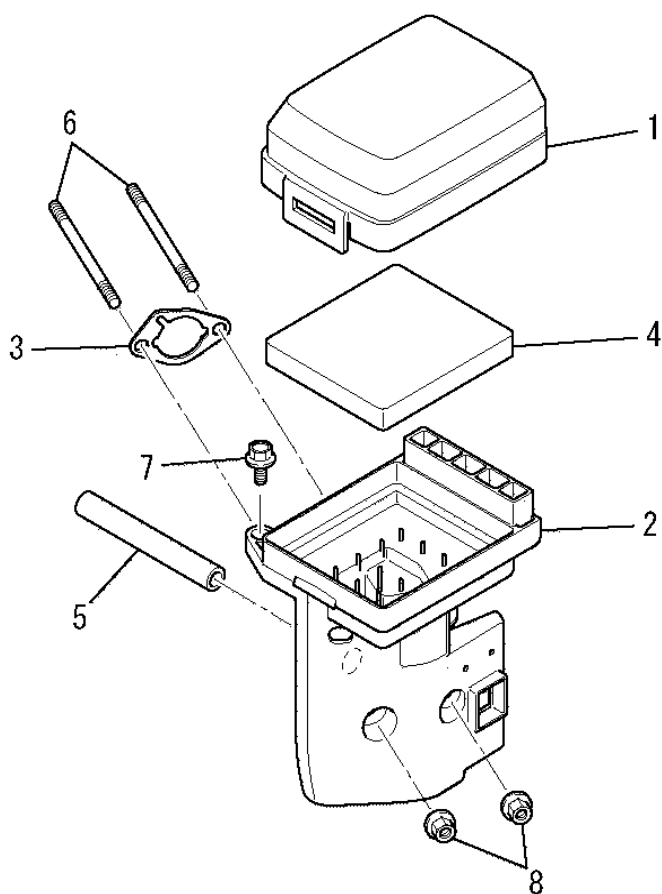


マグネトグループ  
(G) MAGNETO GROUP



見出番号 No.	改訂番号 R/N	部品番号 Parts No.	部品名称 Parts Name	個数 No. Req'd	互換性 Inte	備考 Remarks	Serial No. (From~To) Serial No. (From~To)
1		KE02142AA	フライホイールギヤアセンブリ FLYWHEEL GEAR ASSY	1		INCL. NO. 2	
2		KS90110AA	リングギヤ GEAR, RING	1			
3		KE24022AA	イグニッションコイル COIL, IGNITION	1		INCL. NO. 4	
4		KE42037AA	プラグキャップ CAP, PLUG	1			
5		KE25002FA	チャージングコイル COIL, CHARGE	1			
6		B805B06X025	フランジボルト BOLT, FLANGE	2			
7		B805B06X030	フランジボルト BOLT, FLANGE	2			
8		FR41231	ナット NUT	1			
9		KU60001AA	クランプ CLAMP	1			
10		KU12030AA	フランジボルト BOLT, FLANGE	1			

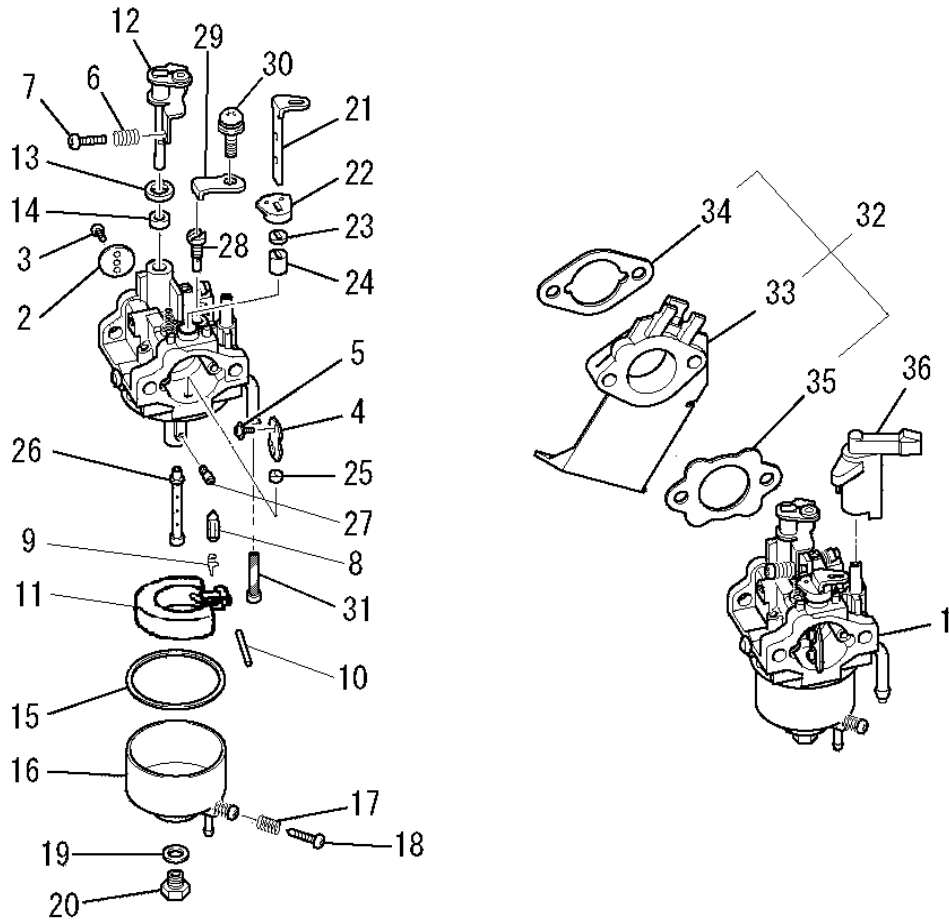
# エアリーナグループ (H) AIR CLEANER GROUP



見出番号 No.	改訂番号 R/N	部品番号 Parts No.	部品名称 Parts Name	個数 No. Req'd	互換性 Inte	備考 Remarks	Serial No. (From~To) Serial No. (From~To)
1		KA01092AA002	クリーナカバー COVER, CLEANER	1			
2		KA01091AB001	クリーナケース CASE, CLEANER	1		INCL. NO. 3	
3		KA01091AA003	パッキング PACKING	1			
4		KA01091AA004	クリーナエレメント ELEMENT, CLEANER	1			
5		ZZ70002R	ブリーザチューブ TUBE, BREATHER	1			
6		B155B06X080	スタッドボルト BOLT, STUD	2			
7		B800A06X020	フランジボルト BOLT, FLANGE	1			
8		N801A06	フランジナット NUT, FLANGE	2			

キャブレタグループ

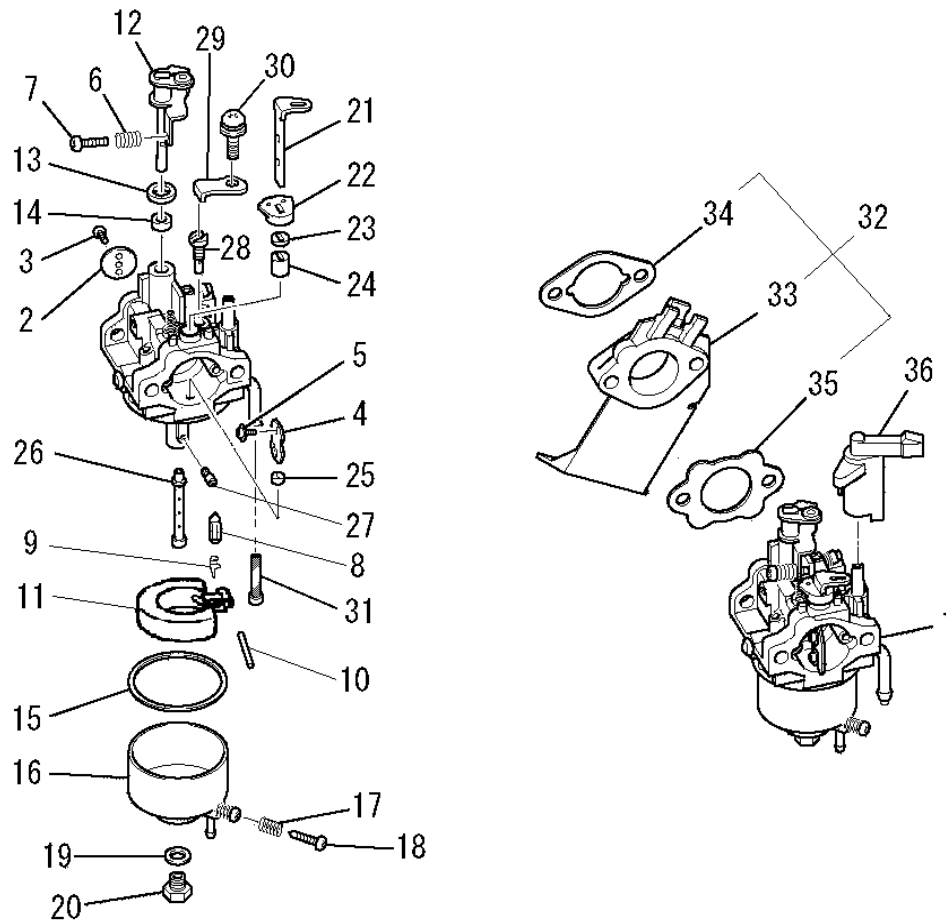
(I) CARBURETOR GROUP



見出番号 No.	改訂番号 R/N	部品番号 Parts No.	部品名称 Parts Name	個数 No. Req'd	互換性 Inte	備考 Remarks	Serial No. (From~To) Serial No. (From~To)
1		KK12071AA	キャブレタ(F) CARBURETOR (F)	1		INCL. NO. 2-31	
2		KK12052AB003	スロットルバルブ VALVE, THROTTLE	1			
3		KK15016AA003	スクリュ SCREW	2			
4		KK12046AA004	チョークバルブ VALVE, CHOKE	1			
5		KK15016AA005	スクリュ SCREW	2			
6		KK12046AA009	スプリング SPRING	1			
7		KK12046AA010	スクリュ SCREW	1			
8		KK11011FF100	ニードルバルブ VALVE, NEEDLE	1			
9		KK12008AE011	クリップ CLIP	1			
10		KK12008AE012	ピン PIN	1			
11		KK12008AE013	フロート FLOAT	1			
12		KK12047AA015	スロットルシャフト SHAFT, THROTTLE	1			

# キャブレタグループ

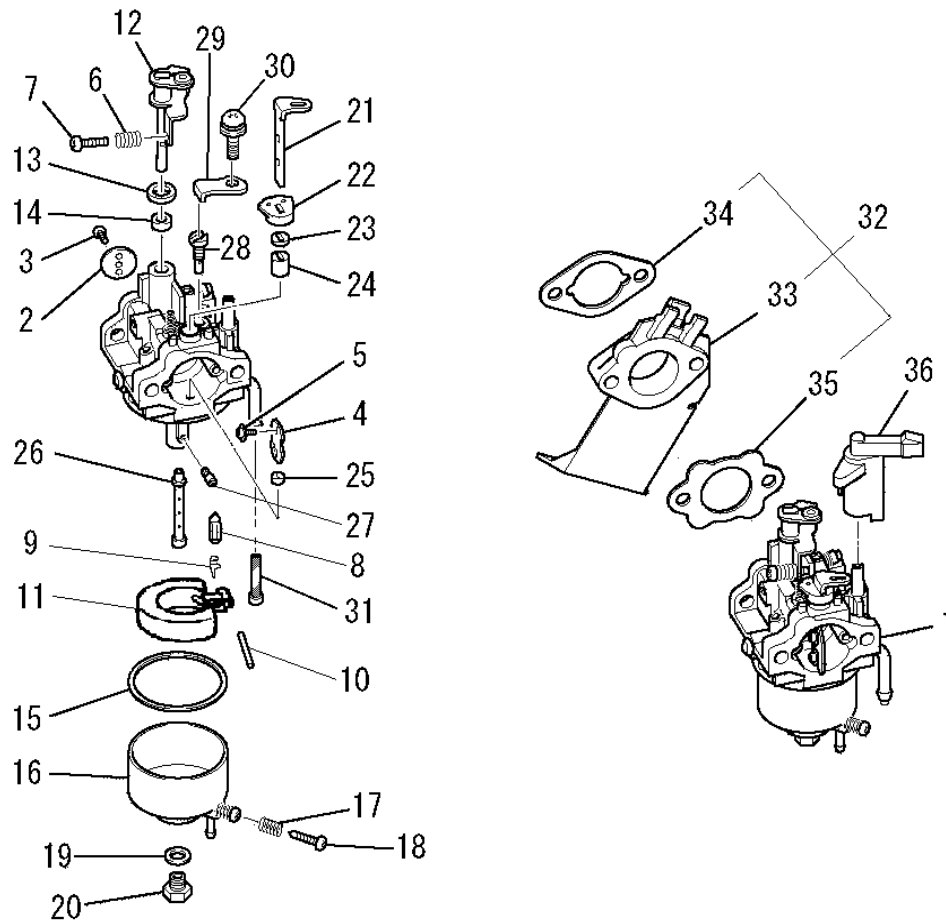
## (I) CARBURETOR GROUP



見出番号 No.	改訂番号 R/N	部品番号 Parts No.	部品名称 Parts Name	個数 No. Req'd	互換性 Inte	備考 Remarks	Serial No. (From~To) Serial No. (From~To)
13		KK12008AE015	パッキン PACKING	1			
14		KK12008AE016	シール SEAL	1			
15		KK14001AA018	ガスケット GASKET	1			
16		KK12008AE023	フロートチャンバ CHAMBER, FLOAT	1		INCL. NO. 17, 18	
17		KK13003AA008	スプリング SPRING	1			
18		KK12008AE029	スクリュー SCREW	1			
19		KK12008AE026	パッキン PACKING	1			
20		KK12008AE027	ボルト BOLT	1			
21		KK12046AA022	チョークレバー LEVER, CHOKE	1			
22		KK13061AA029	リング RING	1			
23		KK12008AE019	シール SEAL	1			
24		KK12008AE020	リング RING	1			

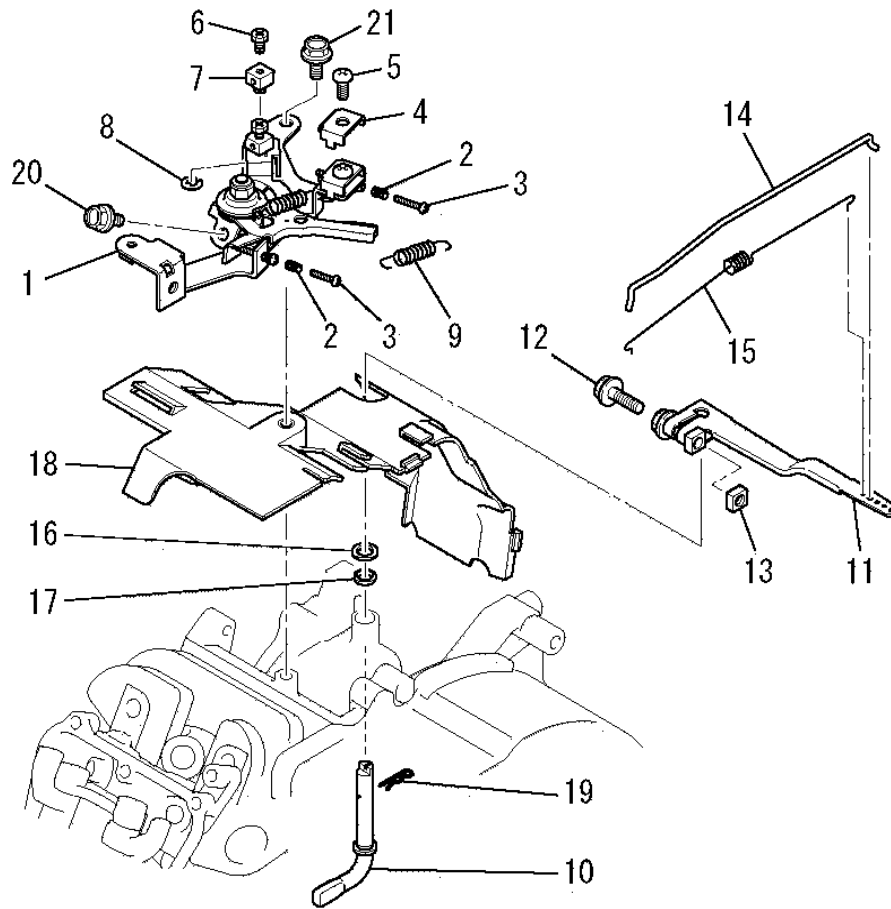
# キャブレタグループ

## (I) CARBURETOR GROUP



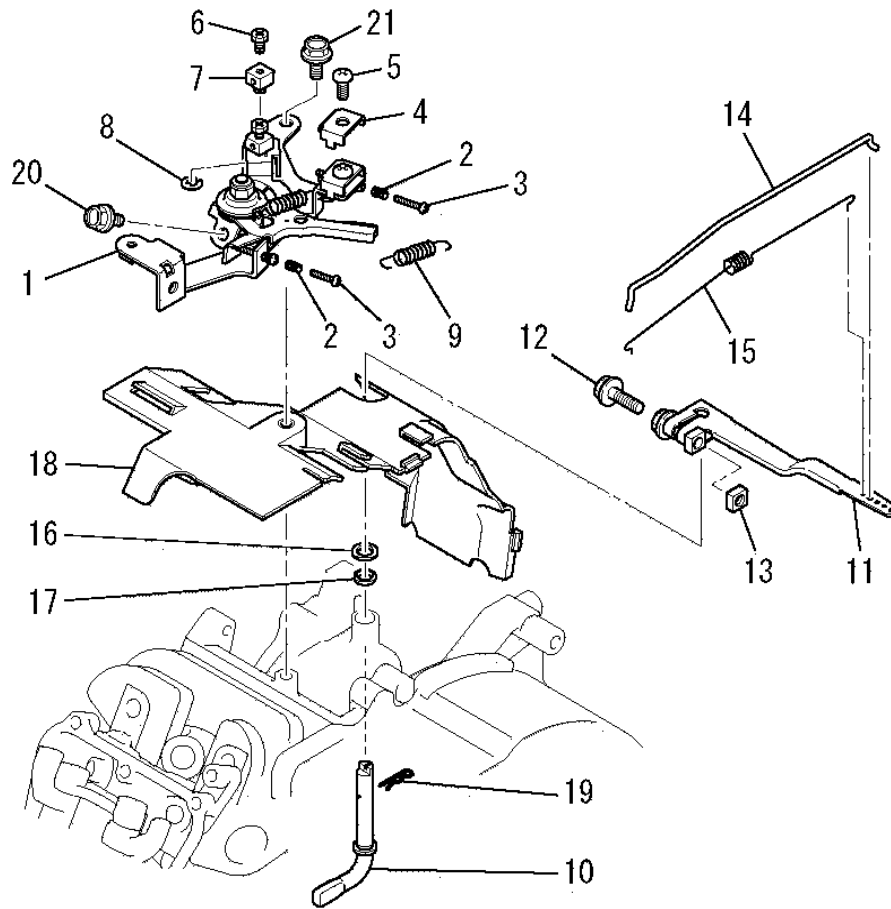
見出番号 No.	改訂番号 R/N	部品番号 Parts No.	部品名称 Parts Name	個数 No. Req'd	互換性 Inte	備考 Remarks	Serial No. (From~To) Serial No. (From~To)
25		KK12008AE021	リング RING	1			
26		KK12071AA033	メインノズル NOZZLE, MAIN	1			
27		KK74525DC675	メインジェット JET, MAIN	1			
28		KK12071AA015	パイロットジェット JET, PILOT	1			
29		KK13063CA010	プレート PLATE	1			
30		KK16014AA011	スクリュー SCREW	1			
31		KK90094AA	フィルター FILTER	1			
32		KK01015AA	インシュレータ INSULATOR	1		INCL. NO. 33-35	
33		KK32006AA	インシュレータ INSULATOR	1			
34		KW34029CA	キャブレタガasket GASKET, CARBURETOR	1			
35		KW34077BA	キャブレタガasket GASKET, CARBURETOR	1			
36		KK90058AA	チョークレバー LEVER, CHOKE	1			

コントロールパネルグループ  
(J) CONTROL PANEL GROUP



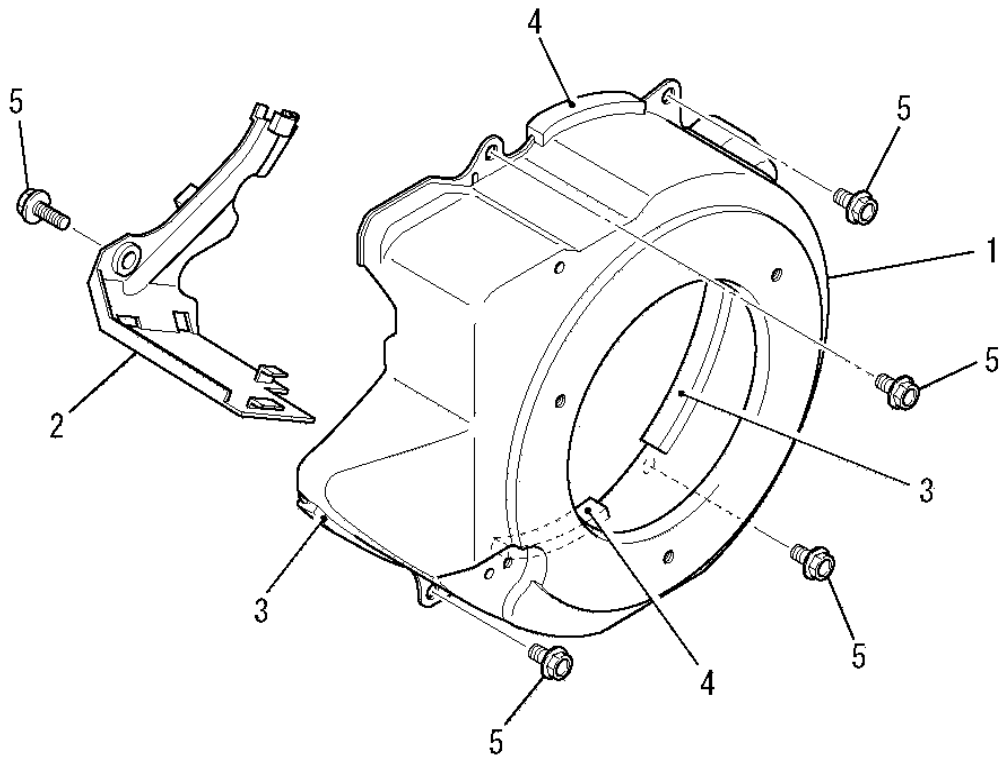
見出番号 No.	改訂番号 R/N	部品番号 Parts No.	部品名称 Parts Name	個数 No. Req'd	互換性 Inte	備考 Remarks	Serial No. (From~To) Serial No. (From~To)
1		KG03045DA	コントロール パネル アセンブリ PANEL, CONTROL	1		INCL. NO. 2-9	
2		KU80023AA	スプリング SPRING	2			
3		KU14038BA	スクリュー SCREW	2		L=30	
4		KU60016AA	クランプ CLAMP	1			
5		H051D05X012	スクリュー SCREW	1			
6		B751A04X008	ボルト BOLT, CRS	1			
7		KR30013AA	ストッパ STOPPER	1			
8		S500P04	スナップ リング SNAP RING	1			
9		KG35010BA	リターン スプリング SPRING, RETURN	1			
10		KG22020AA	ガバナ シャフト SHAFT, GOV	1			
11		KG31027AA	ガバナ レバー LEVER, GOV	1		INCL. NO. 12, 13	
12		B800B06X020	フランジ ボルト BOLT, FLANGE	1			

コントロールパネルグループ  
(J) CONTROL PANEL GROUP



見出番号 No.	改訂番号 R/N	部品番号 Parts No.	部品名称 Parts Name	個数 No. Req'd	互換性 Inte	備考 Remarks	Serial No. (From~To) Serial No. (From~To)
13		KU23019CA	ナット NUT	1			
14		KG41029AA	ガバナロッド ROD, GOV	1			
15		KG42034AA	ロッドスプリング SPRING, ROD	1			
16		KG90015AA	ワッシャ WASHER	1			
17		KG90016AA	ダストシール SEAL, DUST	1			
18		KH40101AA	トップカバー COVER, TOP	1			
19		KU70006AA	クリップ CLIP	1			
20		B805B06X012	フランジボルト BOLT, FLANGE	1			
21		B805B06X016	フランジボルト BOLT, FLANGE	1			

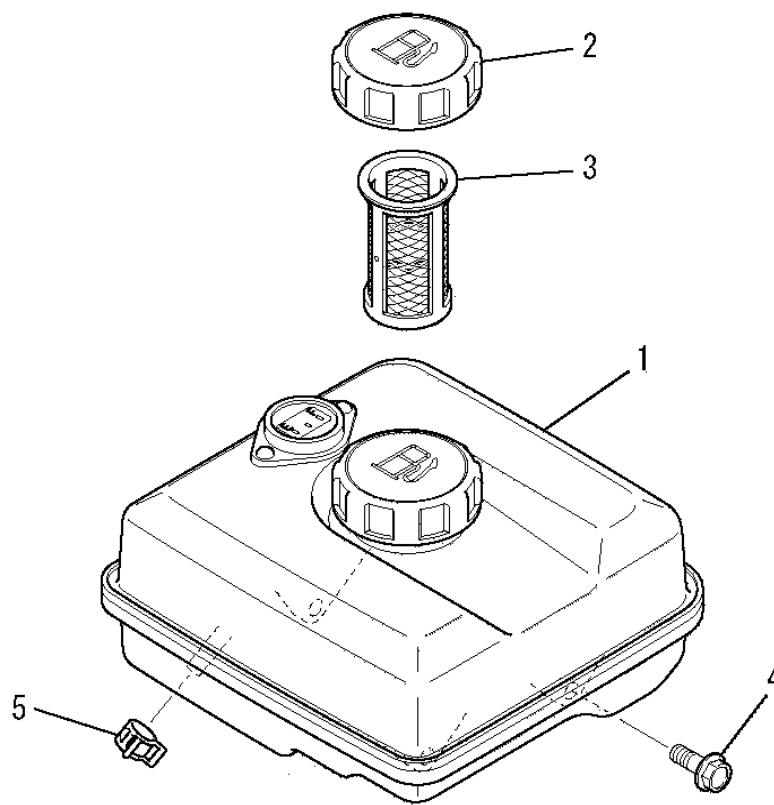
ファンカバーグループ  
 (K) FAN COVER GROUP



見出番号 No.	改訂番号 R/N	部品番号 Parts No.	部品名称 Parts Name	個数 No. Req'd	互換性 Inte	備考 Remarks	Serial No. (From~To) Serial No. (From~To)
1		KH25016CA	ファンカバー COVER, FAN	1			
2		KH40102AA	シリンダカバー COVER, CYLINDER	1			
3		KH90092BA	ラバークッション RUBBER CUSHION	2		L=85	
4		KH90092CA	ラバークッション RUBBER CUSHION	2		L=60	
5		B805B06X012	フランジボルト BOLT, FLANGE	5			

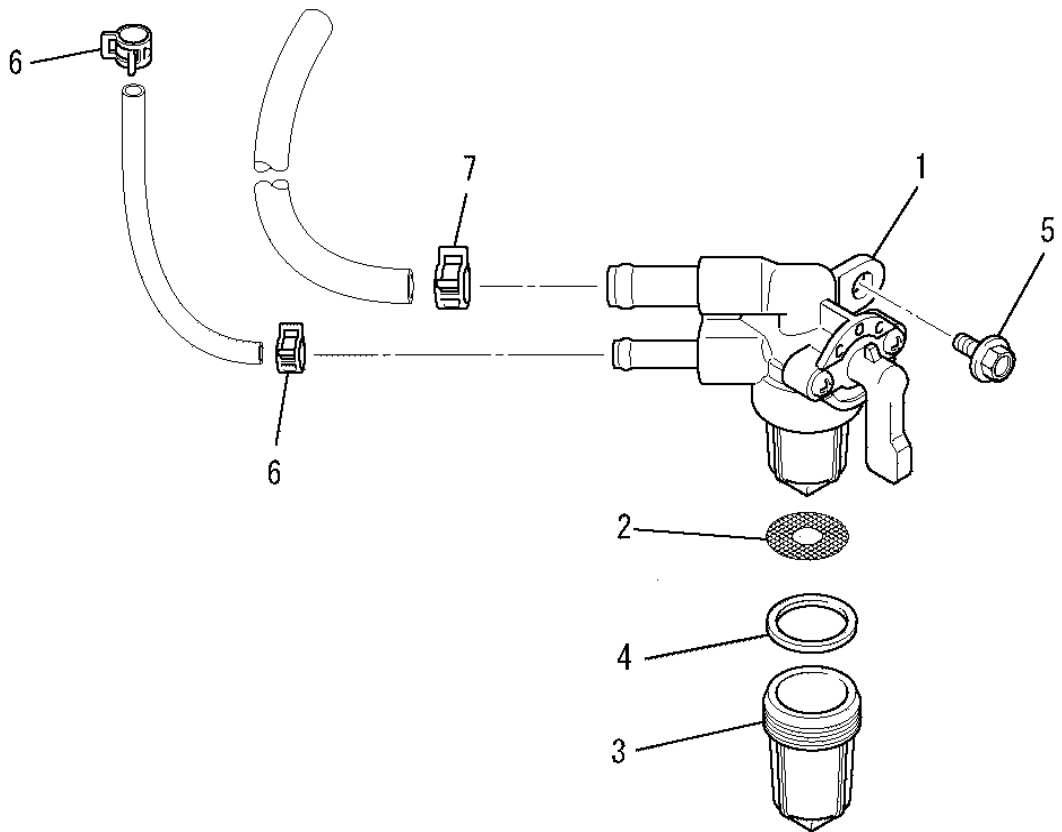


タンクグループ  
(M) TANK GROUP



見出番号 No.	改訂番号 R/N	部品番号 Parts No.	部品名称 Parts Name	個数 No. Req'd	互換性 Inte	備考 Remarks	Serial No. (From~To) Serial No. (From~To)
1		KF04125BD	フューエルタンク アセンブリ FUEL TANK ASSY	1		INCL. NO. 2, 3	
2		KF05021AA	タンクキャップ アセンブリ TANK CAP ASSY	1			
3		KF40003EA	フューエルフィルタ FILTER, FUEL	1			
4		B805B06X020	フランジボルト BOLT, FLANGE	4			
5		FR67419	クリップ CLIP	1			

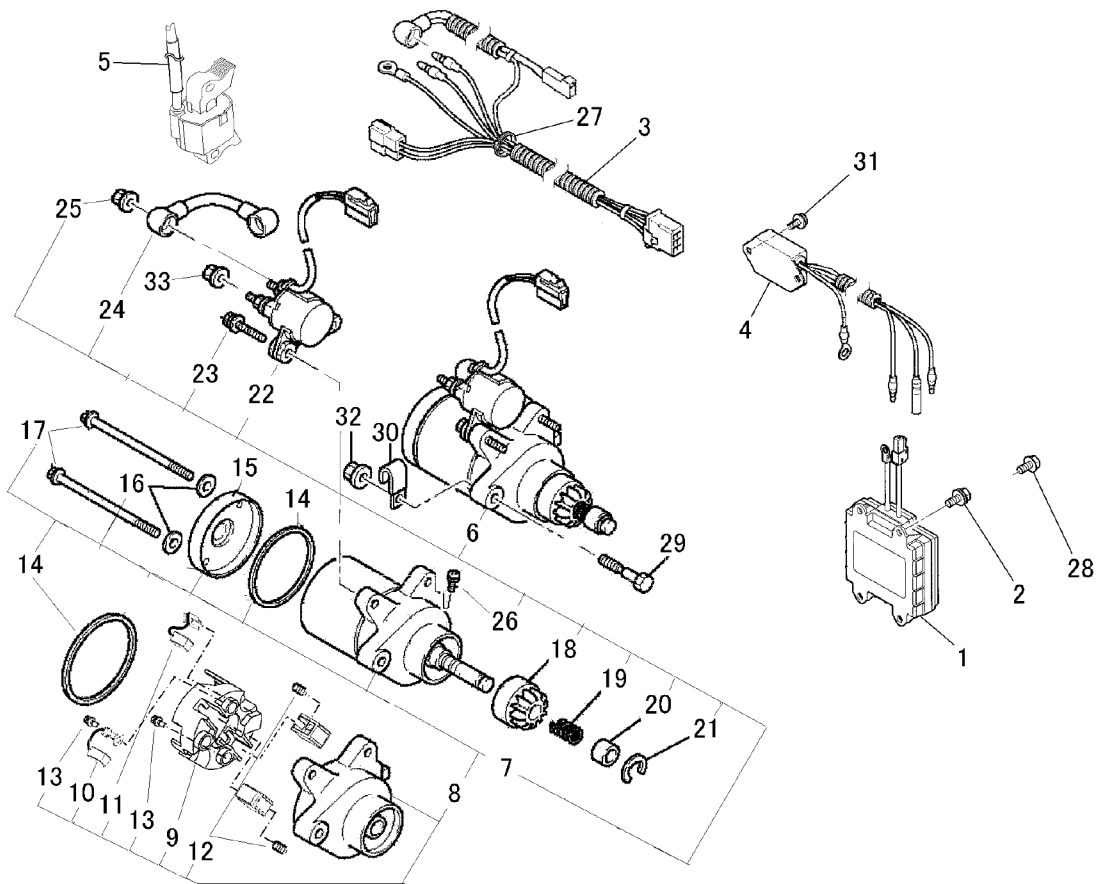
コックグループ  
(N) COCK GROUP



見出番号 No.	改訂番号 R/N	部品番号 Parts No.	部品名称 Parts Name	個数 No. Req'd	互換性 Inte	備考 Remarks	Serial No. (From~To) Serial No. (From~To)
1		KF31047AA	フューエルコック COCK, FUEL	1		INCL. NO. 2-4	
2		KF31018AA003	フューエルフィルタ FILTER, FUEL	1			
3		KF31010AA002	カップ CUP	1			
4		KF31010AA004	パッキング PACKING	1			
5		B800A06X012	フランジボルト BOLT, FLANGE	1			
6		FR53226	クリップ CLIP	2			
7		FR67419	クリップ CLIP	1			

セルグループ

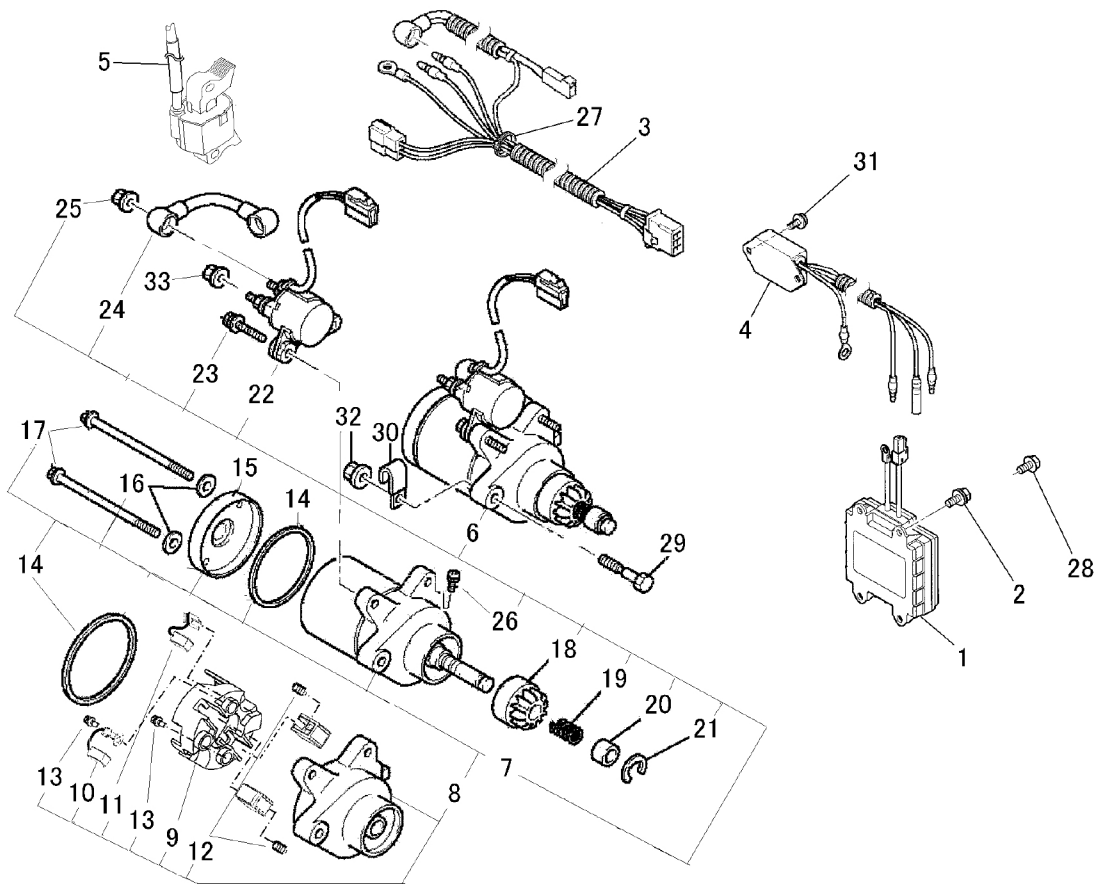
(Q) CELL GROUP



見出番号 No.	改訂番号 R/N	部品番号 Parts No.	部品名称 Parts Name	個数 No. Req'd	互換性 Inte	備考 Remarks	Serial No. (From~To) Serial No. (From~To)
1		KE90443AA	バッテリーパック BATTERY PACK	1	※BH42	No.8001252まで	
1		KE90480AA	バッテリーパック BATTERY PACK	1	※BH42	No.8001253から	
2		B070A05X012	ボルト BOLT&WASHER	4			
3		KE90448BA	リードワイヤ WIRE, LEAD	1	※BH42	No.8001252まで	
3		KE90486BA	リードワイヤ WIRE, LEAD	1	※BH42	No.8001253から	
4		KE60011AA	レギュレータ REGULATOR	1			
5		KE90447AA	チューブ TUBE	1			
6		KS11022AA	スターテイングモータアセンブリ STARTING MOTOR ASSY	1		INCL. NO. 7-26	
7		KS11022AA002	スターテイングモータ MOTOR, STARTING	1		INCL. NO. 8-17	
8		KS11022AA007	フロントブラケットアセンブリ FRONT BRACKET ASSY	1		INCL. NO. 9-13	
9		KS11022AA012	ブラシホルダ HOLDER, BRUSH	1			
10		KS11022AA011	ブラシ BRUSH-A	1			

# セルグループ

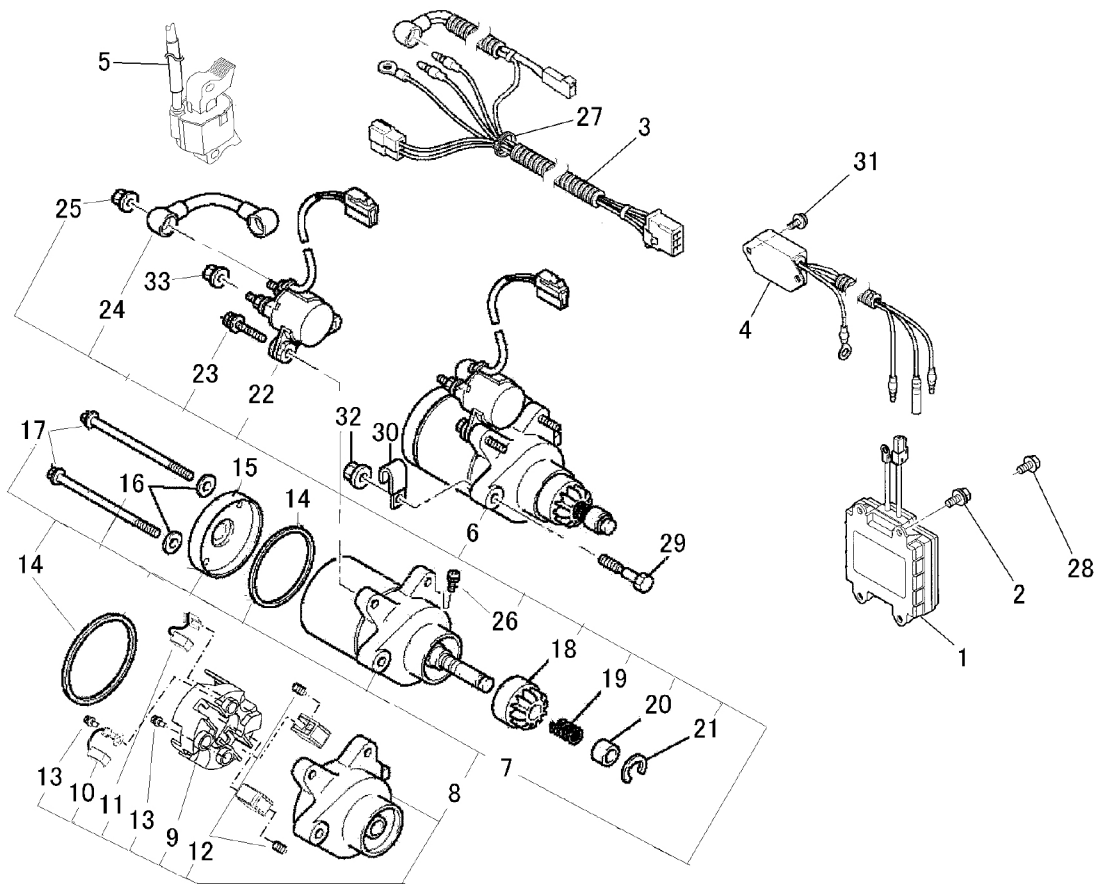
## (Q) CELL GROUP



見出番号 No.	改訂番号 R/N	部品番号 Parts No.	部品名称 Parts Name	個数 No. Req'd	互換性 Inte	備考 Remarks	Serial No. (From~To) Serial No. (From~To)
11		KS11022AA028	ブラシ BRUSH-B	1			
12		KS11022AA029	スプリング SPRING	2			
13		KS11022AA027	スクリュー SCREW	2			
14		KS11022AA013	ガスケット GASKET	2			
15		KS11022AA016	ブラケット BRACKET	1			
16		KS11022AA019	ワッシャ WASHER	2			
17		KS11022AA020	スクリュー SCREW	2			
18		KS11022AA003	ピニオンギヤ GEAR, PINION	1			
19		KS90116BA	リターンスプリング SPRING, RETURN	1			
20		KS11022AA005	ストッパー STOPPER	1			
21		KS11022AA006	リング RING	1			
22		KS11022AB021	スタータリレーアセンブリ STARTER RELAY ASSY	1			

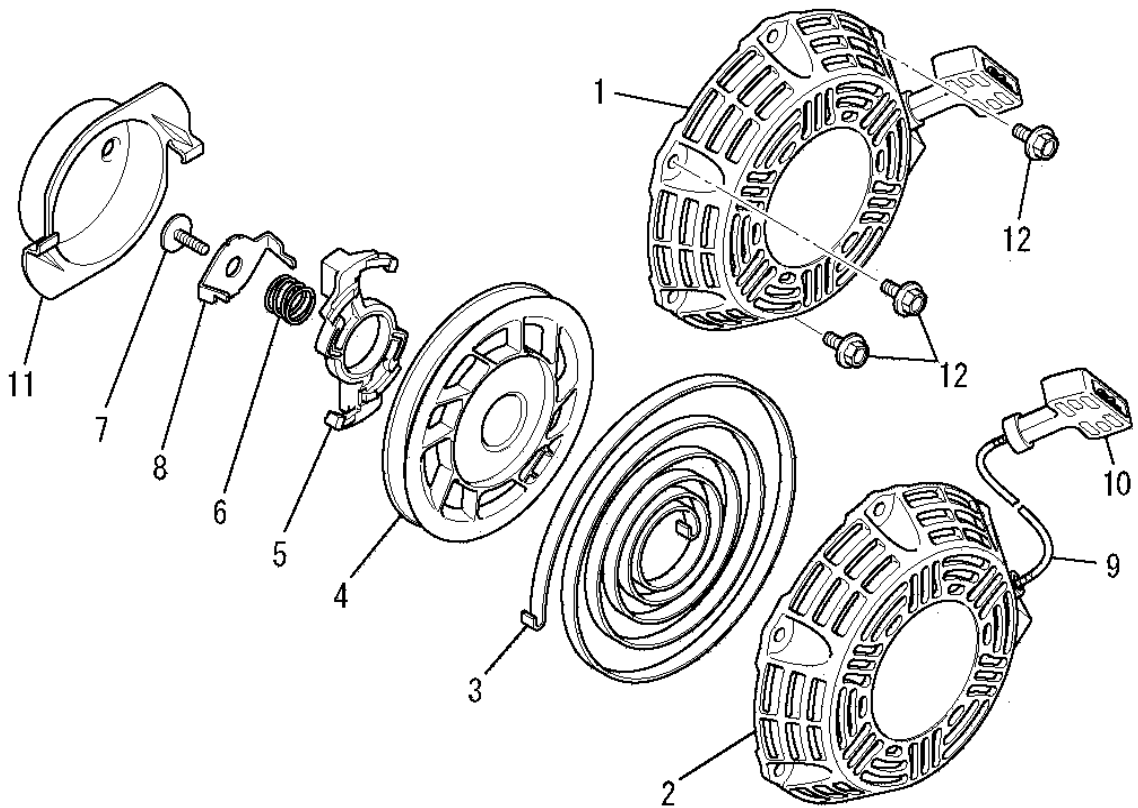
セルグループ

(Q) CELL GROUP



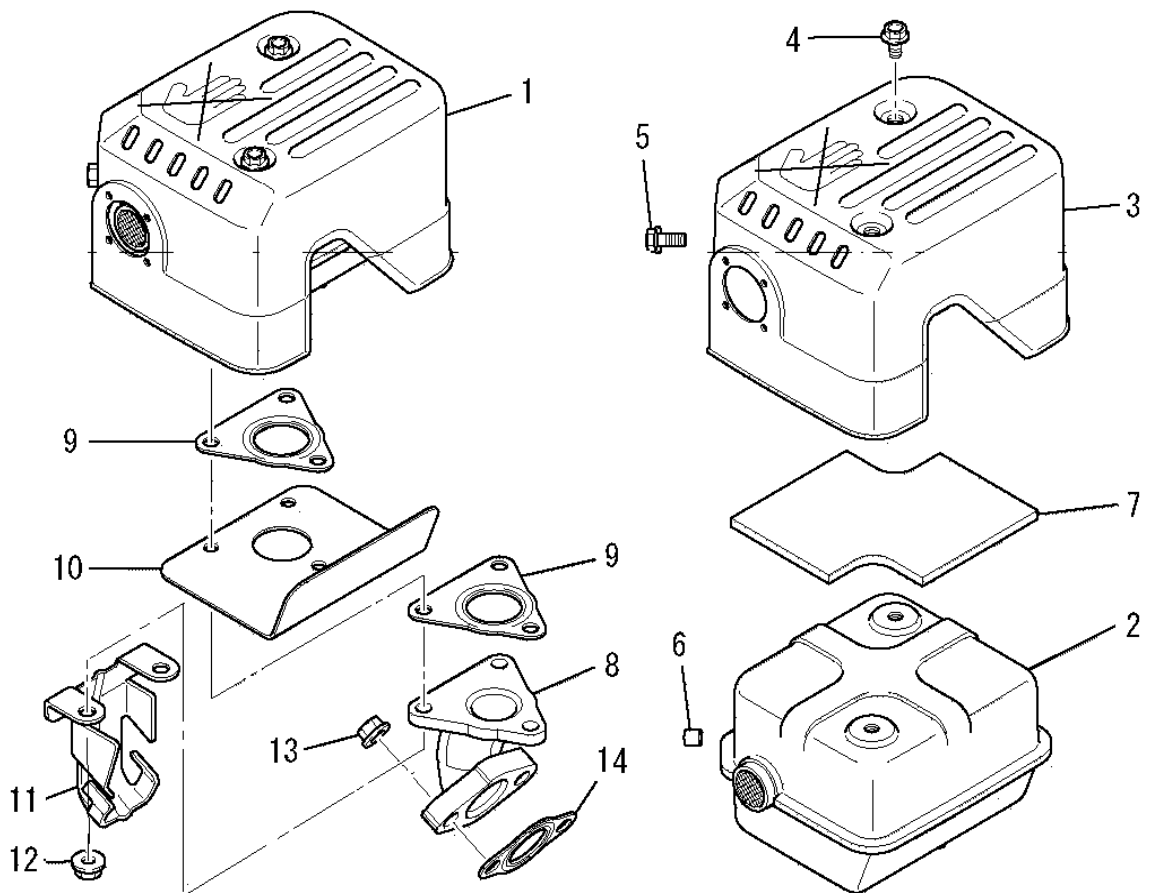
見出番号 No.	改訂番号 R/N	部品番号 Parts No.	部品名称 Parts Name	個数 No. Req'd	互換性 Inte	備考 Remarks	Serial No. (From~To) Serial No. (From~To)
23		KS11022AA022	ボルト BOLT & WASHER	2			
24		KS11022AA023	リードワイヤ WIRE, LEAD	1			
25		N001A06	ナット NUT	1			
26		KS11022AA025	スクリュ SCREW	1			
27		KU90006BA	バンド BAND	1			
28		B805B06X012	フランジボルト BOLT, FLANGE	2			
29		FA28198B	リーマボルト BOLT, REAMER	2			
30		FR56780	クランプ CLAMP	1			
31		KU12030AA	フランジボルト BOLT, FLANGE	2			
32		N801A08	フランジナット NUT, FLANGE	2			
33		ZZ70028B	ユニカルスプリングナット NUT, CONICAL SPG	1			

リコイルスタータグループ  
(R) RECOIL STARTER GROUP



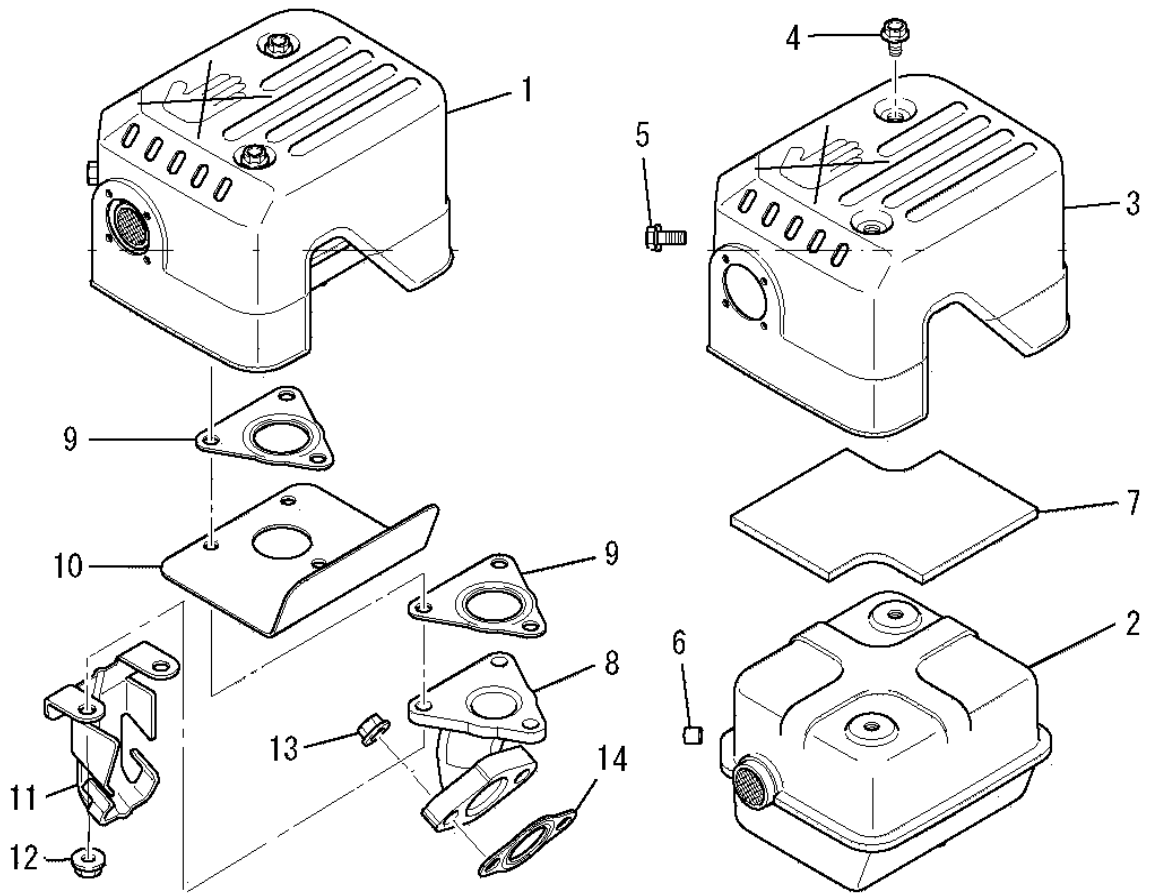
見出番号 No.	改訂番号 R/N	部品番号 Parts No.	部品名称 Parts Name	個数 No. Req'd	互換性 Inte	備考 Remarks	Serial No. (From~To) Serial No. (From~To)
1		KS02106AD	リコイルスタータ アセンブリ RECOIL STARTER ASSY	1		INCL. NO. 2-11	
2		KS20128AD001	スタータケース CASE, STARTER	1			
3		KS20080AD002	スパイラルスプリング SPRING, SPIRAL	1			
4		KS20128AD003	リール REEL	1			
5		KS20128AD004	ガイド GUIDE	1			
6		KS20080AD005	ブレーキスプリング SPRING, BRAKE	1			
7		KS20080AD006	スクリュー SCREW	1			
8		KS20128AD007	リテーナ RETAINER	1			
9		KS20080AD009	ロープ ROPE, STARTER	1			
10		KS20080AD010	ハンドル HANDLE	1			
11		KS30059AA	スタータプーリー PULLEY, STARTER	1			
12		B800A06X010K	フランジボルト BOLT, FLANGE	3			

マフラグループ  
(S) MUFFLER GROUP



見出番号 No.	改訂番号 R/N	部品番号 Parts No.	部品名称 Parts Name	個数 No. Req'd	互換性 Inte	備考 Remarks	Serial No. (From~To) Serial No. (From~To)
1		KM02179AA	マフラアセンブリ MUFFLER ASSY	1		INCL. NO. 2-12	
2		KM15115AA	マフラ MUFFLER	1			
3		KM25079AA	マフラカバー COVER, MUFFLER	1			
4		B800A06X008K	フランジボルト BOLT, FLANGE	2			
5		B800A06X016K	フランジボルト BOLT, FLANGE	1			
6		KU50046AA	ブッシュ BUSH	1			
7		KM90207AA	グラスウール GLASS WOOL	1			
8		KM30027AA	エキゾーストパイプ PIPE, EXHAUST	1			
9		KM70064AA	マフラガスケット GASKET, MUFFLER	2			
10		KM90190AA	プレート PLATE	1			
11		KM90182AA	カバー COVER	1			
12		N801A06	フランジナット NUT, FLANGE	3			

マフラーグループ  
 (S) MUFFLER GROUP



見出番号 No.	改訂番号 R/N	部品番号 Parts No.	部品名称 Parts Name	個数 No. Req'd	互換性 Inte	備考 Remarks	Serial No. (From~To) Serial No. (From~To)
13		ZZ70028C	ユニカルスプ リング ナット NUT, CONICAL SPG	2			
14		KM70040AA	マフ ラ ガ スケ ッ ト GASKET, MUFFLER	1			