

向先	株式会社水研	用途	運搬車
----	--------	----	-----

純正部品表

PARTS LIST

三菱メイキエンジン

GB180LE-204

ご注文の際は部品番号の前にZMをご記入下さい。

2008年7月

 三菱重工業株式会社

INDEX

Page No.	No.	Parts No.	Page No.	No.	Parts No.
1	1	B155B08X020	8	17	B800A06X016
1	2	KG34050AB	8	18	B800B08X055
1	3	KM06016AA	8	19	KU44001AA
1	4	KM60020AA	8	20	KC66016AA
1	5	KU60002AA	9	1	KC09016AA
1	6	KU13012AA	9	2	B805B06X012
1	7	KU14057AA	9	3	KW33017AA
2	1	KE90069CA	10	1	FN15808
2	2	KE41009AA	10	2	KB64015AA
3	1	KW52223GA	10	3	KG01007AA
3	2	P051Y04X150	10	4	KG14006AA
3	3	P051Y08X370	10	5	KG22004AA
4	1	KN12004CA	10	6	KL21006EA
4	2	KN13001AA	10	7	KW23003AA
4	3	B080A08X016	10	8	KW25003AA
4	4	W207H08	10	9	B800B08X030
4	5	W405B05X035	10	10	KU44001AA
4	6	KW56256AA	10	11	W200H06
5	1	KW39110DA	11	1	KD02067AC
5	2	KC66016AA	11	2	KD63052AC
5	3	KW33017AA	11	3	KD63053AA
5	4	KW34029AA	11	4	KD90016AA
5	5	KW34077AA	11	5	KU39008CC
5	6	KW34083AA	11	6	KD90016AA
5	7	KM70031AB	11	7	KV01212AC
6	1	FN11223	11	8	KV83009BB
6	2	KB44014BA	11	9	S500P03
6	3	KW25003AA	12	1	KD03032AA
6	4	S111X62X050	12	1	KD03032BA
6	5	ZZ70013A	12	1	KD03032CA
7	1	KC02061BA	12	2	B800B06X030
7	2	KV24009AA	12	3	KP16008AA
7	3	KV34006AA	12	3	KP16008BA
7	4	KV43009AA	12	3	KP16008CA
7	5	KV55010BB	12	4	KP55005BA
7	6	KV64002AA	12	5	KP02023AA
7	7	KV71016AA	12	5	KP02023BA
7	8	KV02006AA	12	5	KP02023CA
7	9	KV74008BA	12	6	KP90003AA
7	10	KV72012AA	13	1	KE25002FA
7	11	KV72013AA	13	2	KE90246AA
7	12	KU23013AA	13	3	KU60001AA
8	13	KV73004AA	13	4	KE24022BA
8	14	KV75009BA	13	5	KE42027AA
8	15	FR34111	13	6	KE02120AA
8	16	KW21023AA	13	7	KS90019AA

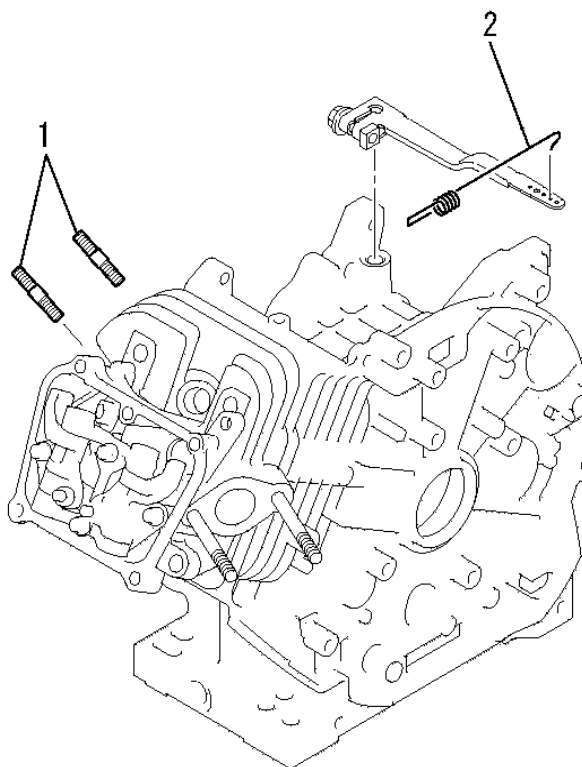
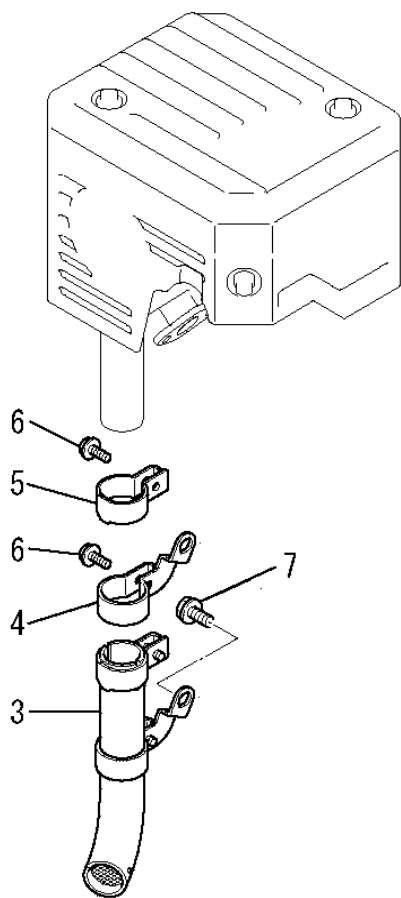
INDEX

Page No.	No.	Parts No.	Page No.	No.	Parts No.
13	8	B805B06X025	17	35	KW34083AA
13	9	B805B06X030	18	1	KG03045CA
13	10	FR41231	18	2	KU80023AA
13	11	KU12030AA	18	3	KU14038BA
14	1	KA01049FA	18	4	KU60016AA
14	2	KA01049FA001	18	5	H051D05X012
14	3	KA01049AA102	18	6	B751A04X008
14	4	KA01049AA003	18	7	KR30013BA
14	5	KA01049AA004	18	8	S500P04
14	6	ZZ70002P	18	9	KG35010BA
14	7	B155B06X080	18	10	KG22020AA
14	8	N801A06	18	11	KG31027AA
15	1	KK13043DJ	18	12	B800B06X020
15	2	KK13004AE002	19	13	KU23019AA
15	3	KK15016AA003	19	14	KG41030AA
15	4	KK12046AA004	19	15	KG42035AA
15	5	KK15016AA005	19	16	KG90015AA
15	6	KK12046AA009	19	17	KG90016AA
15	7	KK12046AA010	19	18	KH40103AA
15	8	KK11011FF100	19	19	KU70006AA
15	9	KK12008AE011	19	20	B805B06X012
15	10	KK12008AE012	19	21	B805B06X016
15	11	KK12008AE013	20	1	KH27043CA
15	12	KK13043AA015	20	2	KH40104AA
16	13	KK12008AE015	20	3	KH90092CA
16	14	KK12008AE016	20	4	KH90092DA
16	15	KK14001AA018	20	5	B805B06X012
16	16	KK12008AE023	21	1	KF04126BD
16	17	KK13003AA008	21	2	KF05021AA
16	18	KK12008AE029	21	3	KF40003EA
16	19	KK12008AE026	21	4	B805B06X020
16	20	KK12008AE027	21	5	FR67419
16	21	KK13043DJ022	22	1	KF31047AA
16	22	KK12008AE018	22	2	KF31018AA003
16	23	KK12008AE019	22	3	KF31010AA002
16	24	KK12008AE020	22	4	KF31010AA004
17	25	KK12008AE021	22	5	B800A06X012
17	26	KK13043AA027	22	6	FR53226
17	27	KK13043DJ028	22	7	FR67419
17	28	KK74508AA350	23	1	KS11022AA
17	29	KK12008AF133	23	2	KS11022AA002
17	30	KK16005AA033	23	3	KS11022AA007
17	31	KK32006AA	23	4	KS11022AA012
17	32	KK90051AB	23	5	KS11022AA011
17	33	KW34029AA	23	6	KS11022AA028
17	34	KW34077AA	23	7	KS11022AA029

INDEX

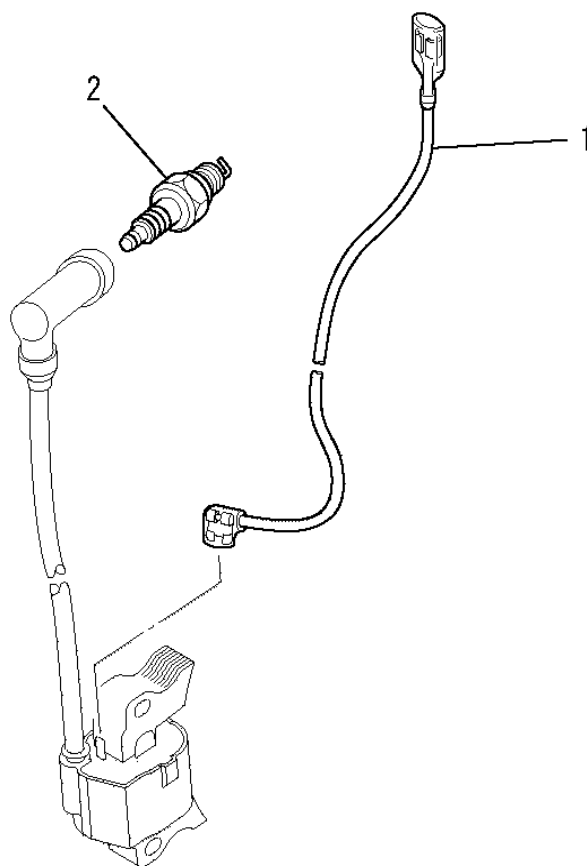
Page No.	No.	Parts No.	Page No.	No.	Parts No
23	8	KS11022AA027			
23	9	KS11022AA013			
23	10	KS11022AA016			
23	11	KS11022AA019			
23	12	KS11022AA020			
24	13	KS11022AA003			
24	14	KS90116AA			
24	15	KS11022AA005			
24	16	KS11022AA006			
24	17	KS11022AA021			
24	18	KS11022AA022			
24	19	KS11022AA023			
24	20	KS11022AA024			
24	21	KS11022AA025			
24	22	ZZ70028B			
24	23	FA28198			
24	24	FR56780			
25	25	N801A08			
25	26	KE09023AA			
25	27	KU90006BA			
25	28	FA28217B			
25	29	KE70011EA			
25	30	KU12030AA			
25	31	B800A06X008			
26	1	KS02108CD			
26	2	KS20130AD001			
26	3	KS20129AD002			
26	4	KS20129AD003			
26	5	KS20081AD004			
26	6	KS20020AD006			
26	7	KS20130AD006			
26	8	KS20081AD008			
26	9	KS20130BD009			
26	10	KS20129AD010			
26	11	KS30040AA			
26	12	B800A06X016K			
27	1	KM02150AA			
27	2	ZZ70028C			
27	3	KM70031AB			
28	1	KR40040AB			
28	2	B805B06X016			
28	3	KU12025AA			

ボルト、スプリング、カバー 1. BOLT, SPRING, COVER



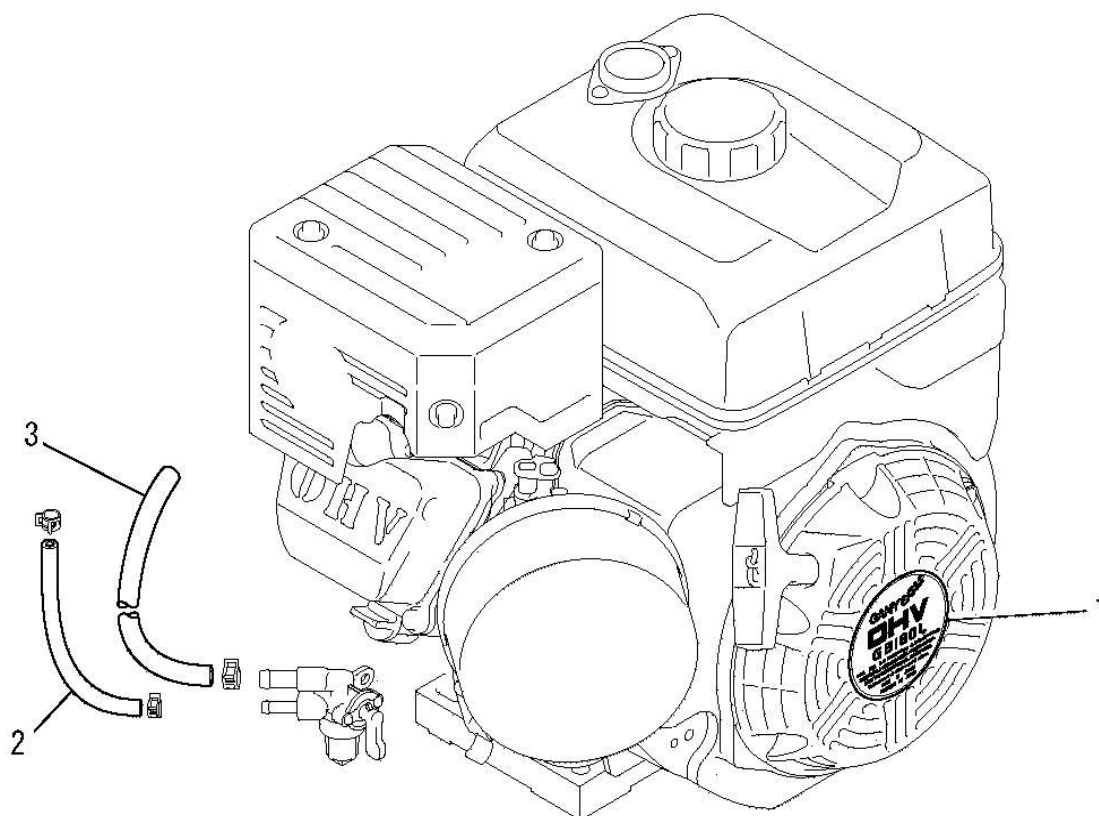
見出番号 No.	改訂番号 R/N	部品番号 Parts No.	部品名称 Parts Name	個数 No. Req'd	互換性 Inte	備考 Remarks	Serial No. (From~To) Serial No. (From~To)
1		B155B08X020	スタッドボルト BOLT, STUD	2			
2		KG34050AB	ガバナスプリング SPRING, GOV	1			
3		KM06016AA	テールパイプ PIPE, TAIL	1		INCL. NO. 4-6	
4		KM60020AA	クランプ CLAMP	1			
5		KU60002AA	クランプ CLAMP	1			
6		KU13012AA	ボルト BOLT & WASHER	2			
7		KU14057AA	フランジボルト BOLT, FLANGE	1			

リードワイヤ、プラグ、キャップ
2. LEAD WIRE, PLUG, CAP



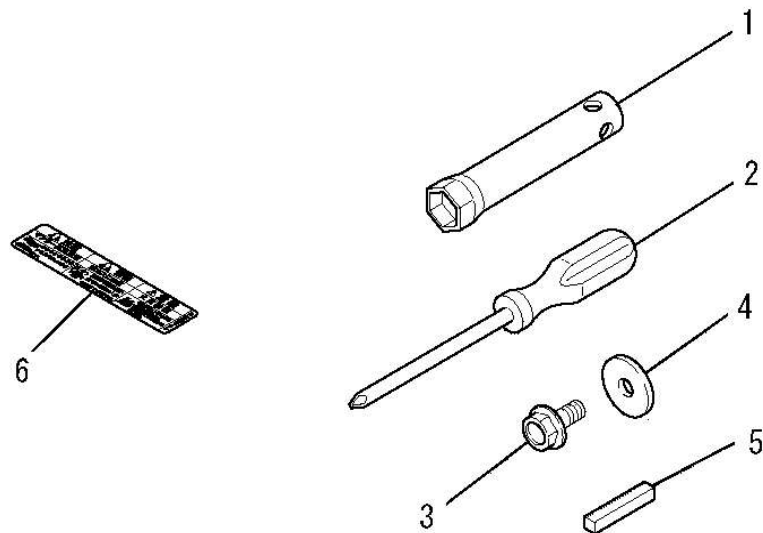
見出番号 No.	改訂番号 R/N	部品番号 Parts No.	部品名称 Parts Name	個数 No. Req'd	互換性 Inte	備考 Remarks	Serial No. (From~To) Serial No. (From~To)
1		KE90069CA	リードワイヤ WIRE, LEAD	1			
2		KE41009AA	スパークプラグ PLUG, SPARK	1		BPR6HS	

ラベル、フューエルホース
3. LABEL, FUEL HOSE



見出番号 No.	改訂番号 R/N	部品番号 Parts No.	部品名称 Parts Name	個数 No. Req'd	互換性 Inte	備考 Remarks	Serial No. (From~To) Serial No. (From~To)
1		KW52223GA	ネームラベル LABEL, NAME	1			
2		P051Y04X150	フューエルホース HOSE, FUEL	1			
3		P051Y08X370	フューエルホース HOSE, FUEL	1			

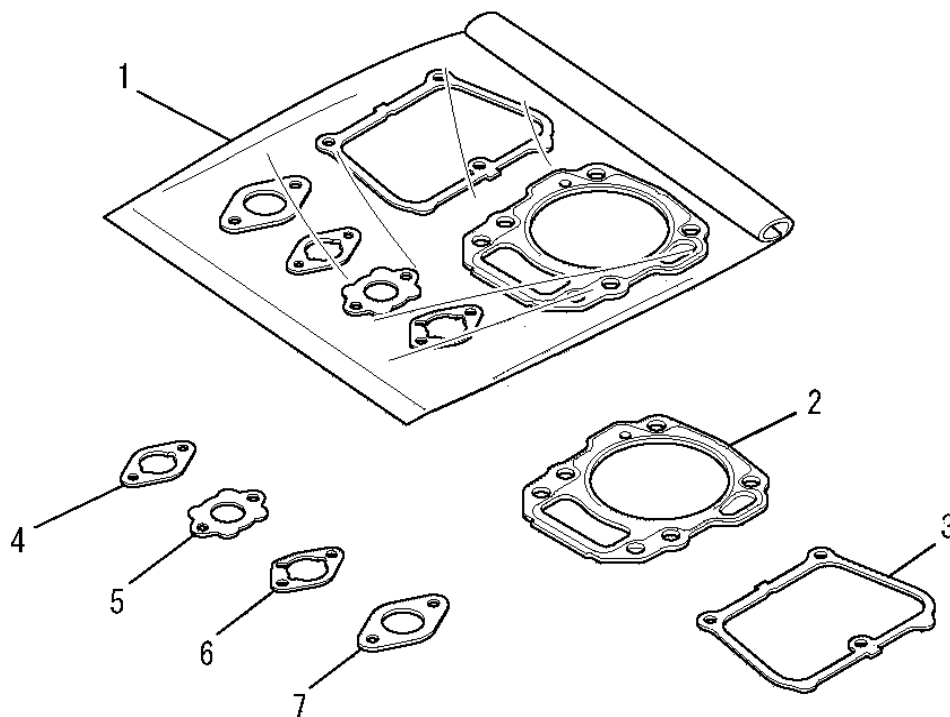
ツールセット
4. TOOL SET



見出番号 No.	改訂番号 R/N	部品番号 Parts No.	部品名称 Parts Name	個数 No. Req'd	互換性 Inte	備考 Remarks	Serial No. (From~To) Serial No. (From~To)
1		KN12004CA	ボックススパナ SPANNER, BOX	1			
2		KN13001AA	スクレットライバ DRIVER, SCREW	1			
3		B080A08X016	ボルト BOLT & WASHER	1			
4		W207H08	ワッシャ WASHER	1			
5		W405B05X035	キー KEY, SUNK	1			
6		KW56256AA	コーションラベル LABEL, CAUTION	1			

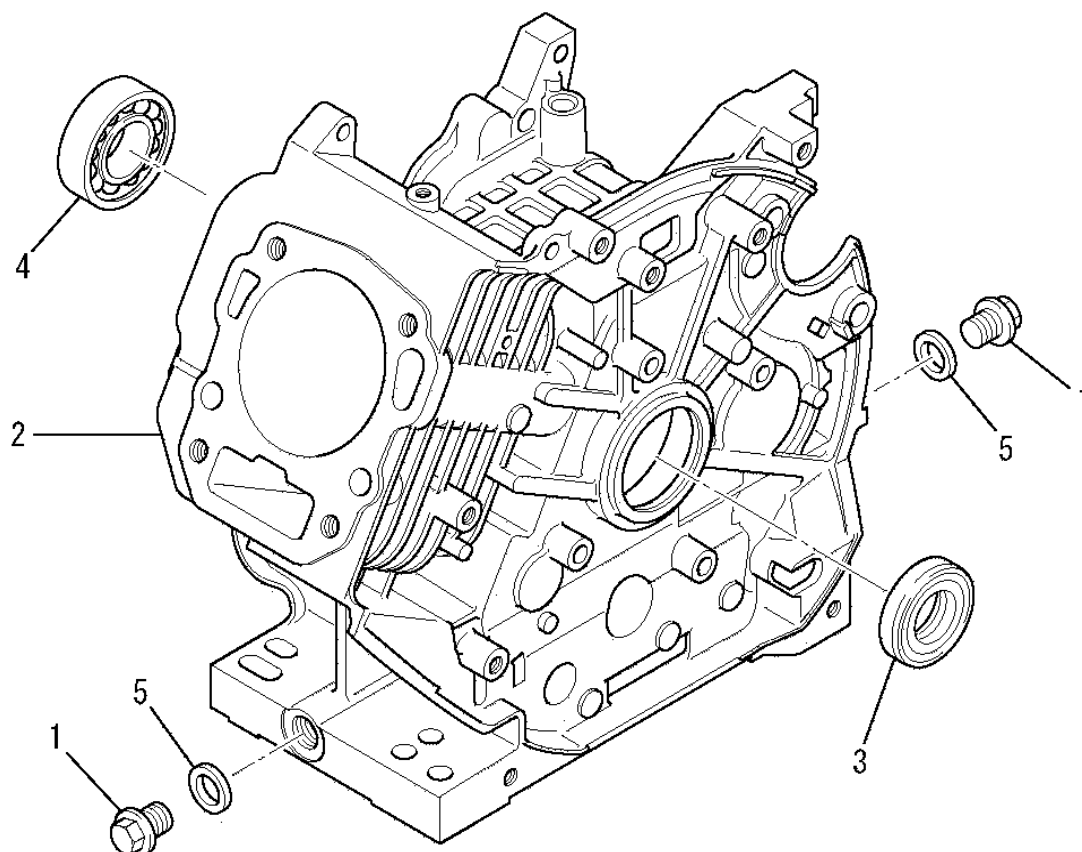
ガスケットセット

5. GASKET SET



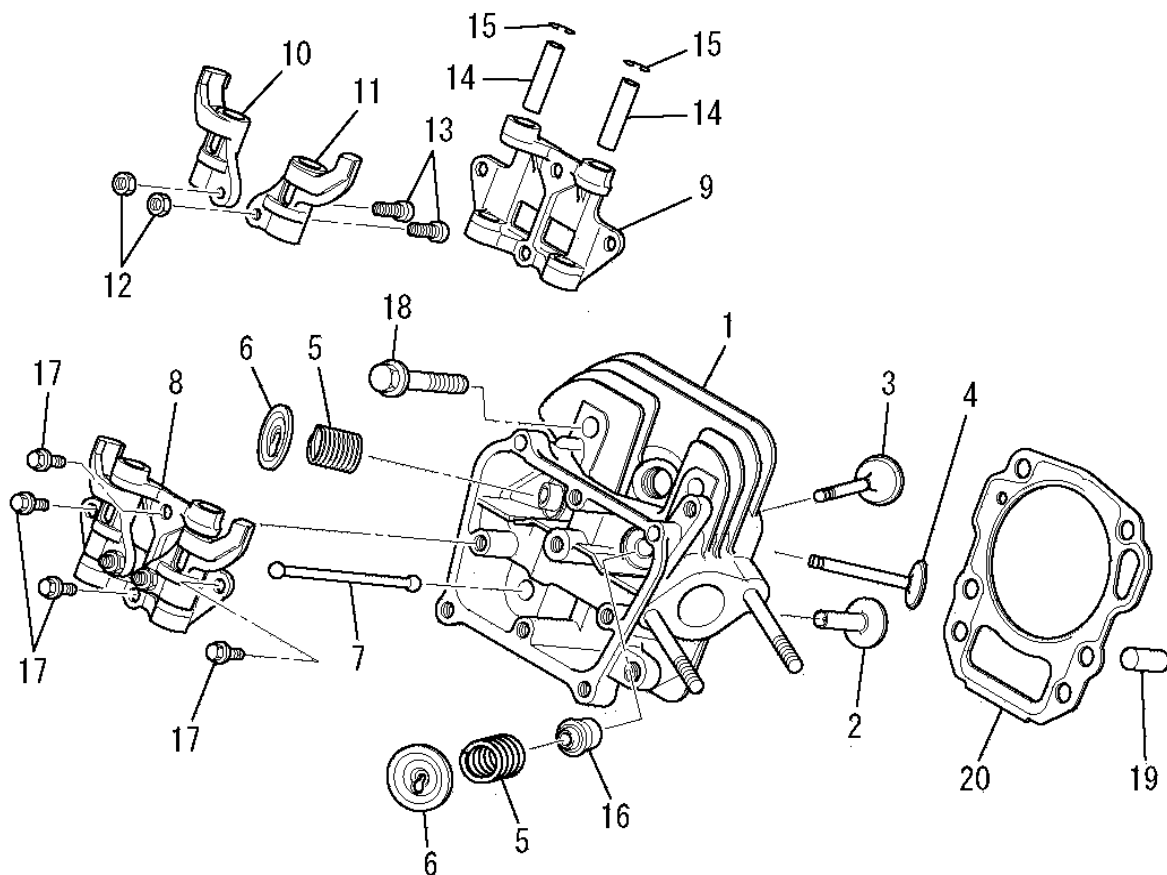
見出番号 No.	改訂番号 R/N	部品番号 Parts No.	部品名称 Parts Name	個数 No. Req'd	互換性 Inte	備考 Remarks	Serial No. (From~To) Serial No. (From~To)
1		KW39110DA	ガスケットセット GASKET SET	1		INCL. NO. 2-7	
2		KC66016AA	ヘッド ガスケット GASKET, HEAD	1			
3		KW33017AA	ヘッドカバーガスケット GASKET, HEAD COVER	1			
4		KW34029AA	キャブレタ ガスケット GASKET, CARBURETOR	1			
5		KW34077AA	キャブレタ ガスケット GASKET, CARBURETOR	1			
6		KW34083AA	エアクリーナガスケット GASKET, AIR CLEANER	1			
7		KM70031AB	マフラ ガスケット GASKET, MUFFLER	1			

シリンダブロックグループ
 (A) CYLINDER BLOCK GROUP



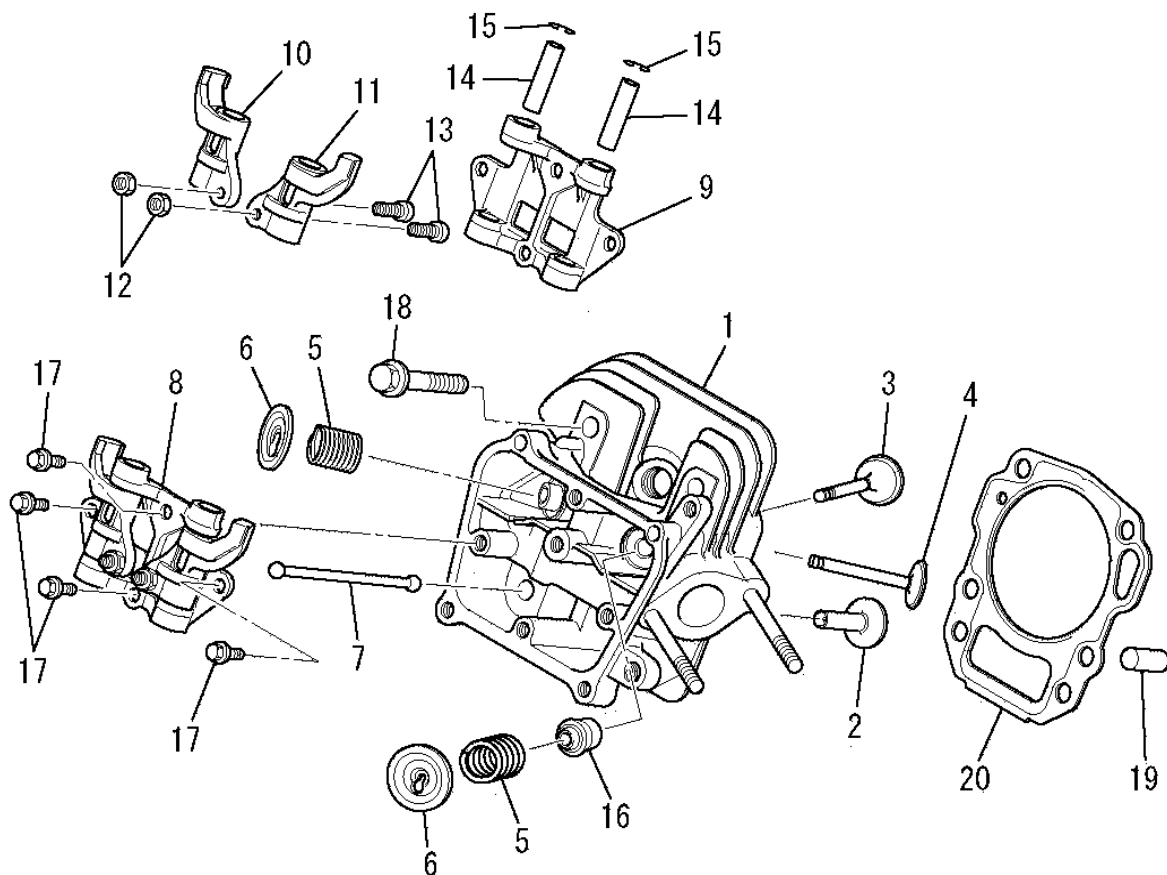
見出番号 No.	改訂番号 R/N	部品番号 Parts No.	部品名称 Parts Name	個数 No. Req'd	互換性 Inte	備考 Remarks	Serial No. (From~To) Serial No. (From~To)
1		FN11223	ドレンプラグ PLUG, DRAIN	2			
2		KB44014BA	シリンダブロック CYLINDER BLOCK	1			
3		KW25003AA	オイルシール OIL SEAL	1			
4		S111X62X050	ボールベアリング BEARING, BALL	1		#6205	
5		ZZ70013A	ガスケット GASKET	2			

シリンダヘッドグループ
(B) CYLINDER HEAD GROUP



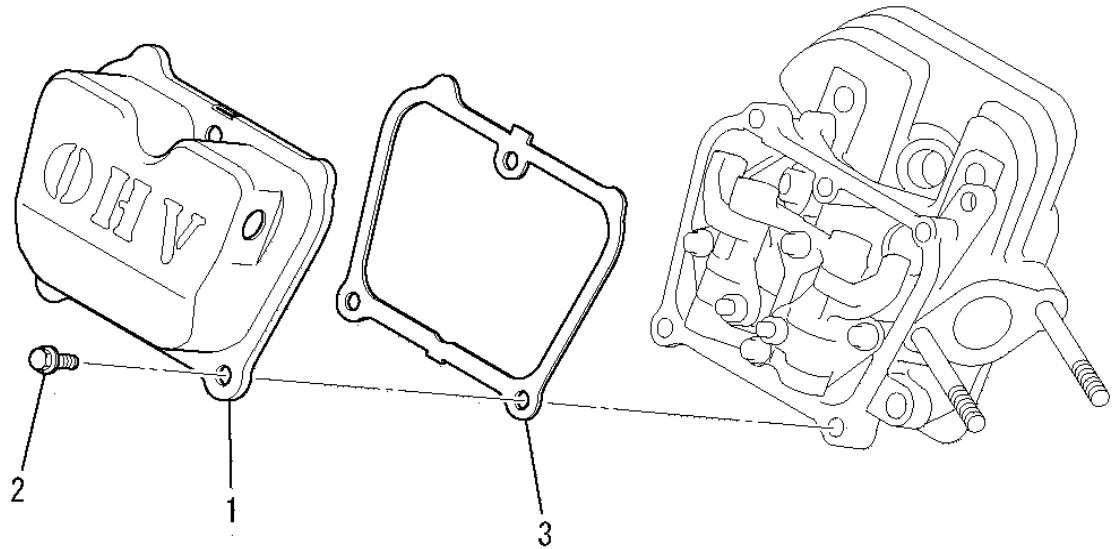
見出番号 No.	改訂番号 R/N	部品番号 Parts No.	部品名称 Parts Name	個数 No. Req'd	互換性 Inte	備考 Remarks	Serial No. (From~To) Serial No. (From~To)
1		KC02061BA	シリンダヘッド アセンブリ CYLINDER HEAD ASSY	1		WITH B155B06X125	
2		KV24009AA	タペット TAPPET	2			
3		KV34006AA	インテイクバルブ VALVE, INTAKE	1			
4		KV43009AA	エキゾーストバルブ VALVE, EXHAUST	1			
5		KV55010BB	バルブスプリング SPRING, VALVE	2			
6		KV64002AA	バルブスプリングリテーナ RETAINER, VALVE SPG	2			
7		KV71016AA	プッシュロッド ROD, PUSH	2			
8		KV02006AA	ロッカーアームアセンブリ ARM, ROCKER	1		INCL. NO. 9-15	
9		KV74008BA	ロッカープレート PLATE, ROCKER	1			
10		KV72012AA	ロッカーアーム ARM, ROCKER	1			
11		KV72013AA	ロッカーアーム ARM, ROCKER	1			
12		KU23013AA	ナット NUT	2			

シリンダヘッドグループ
(B) CYLINDER HEAD GROUP



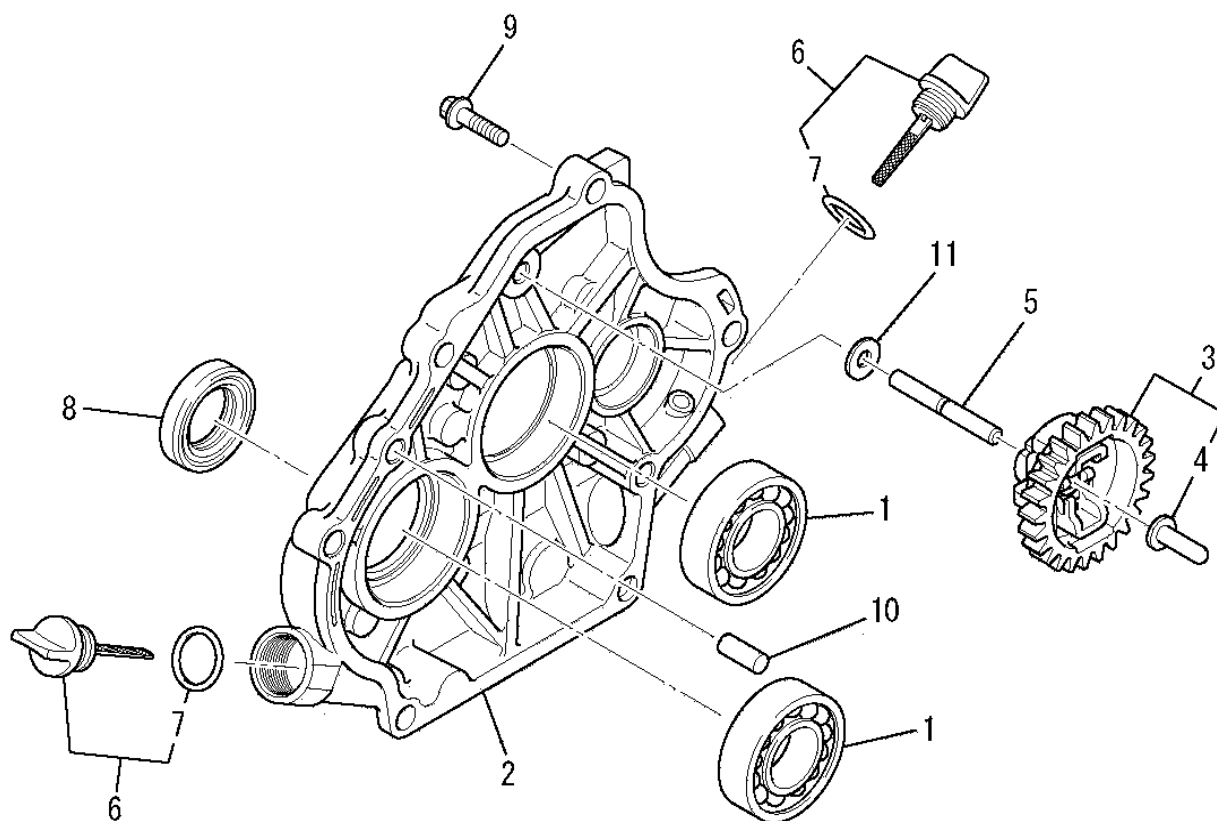
見出番号 No.	改訂番号 R/N	部品番号 Parts No.	部品名称 Parts Name	個数 No. Req'd	互換性 Inte	備考 Remarks	Serial No. (From~To) Serial No. (From~To)
13		KV73004AA	アジャストスクリュー SCREW, ADJUST	2			
14		KV75009BA	シャフト SHAFT	2			
15		FR34111	ピストンピンクリップ CLIP, PISTON PIN	2			
16		KW21023AA	バルブステムシール SEAL, VALVE STEM	1			
17		B800A06X016	フランジボルト BOLT, FLANGE	4			
18		B800B08X055	フランジボルト BOLT, FLANGE	4			
19		KU44001AA	ダウエルピン PIN, DOWEL	2			
20		KC66016AA	ヘッドガスケット GASKET, HEAD	1			

ヘッドカバーグループ
 (C) HEAD COVER GROUP



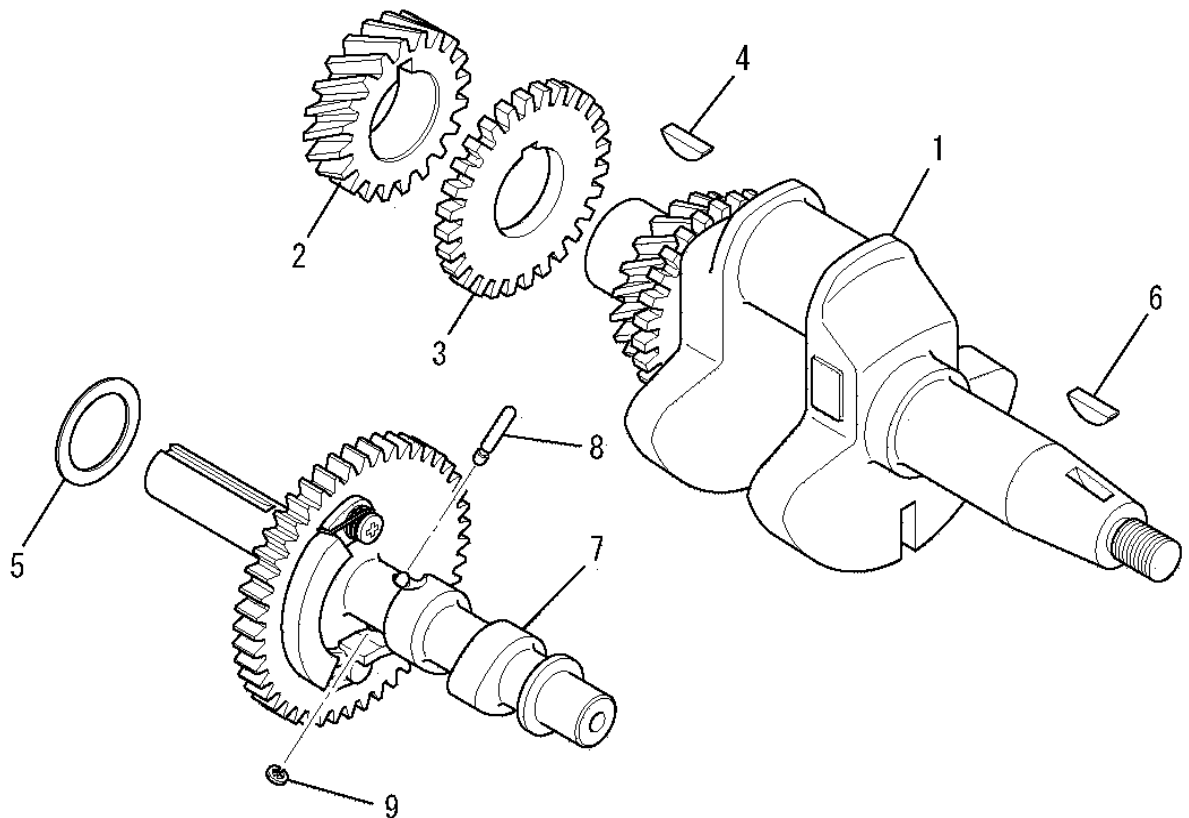
見出番号 No.	改訂番号 R/N	部品番号 Parts No.	部品名称 Parts Name	個数 No. Req'd	互換性 Inte	備考 Remarks	Serial No. (From~To) Serial No. (From~To)
1		KC09016AA	ヘッドカバーアセンブリ COVER, HEAD	1			
2		B805B06X012	フランジボルト BOLT, FLANGE	3			
3		KW33017AA	ヘッドカバーガスケット GASKET, HEAD COVER	1			

ケースカバーグループ
(D) CASE COVER GROUP



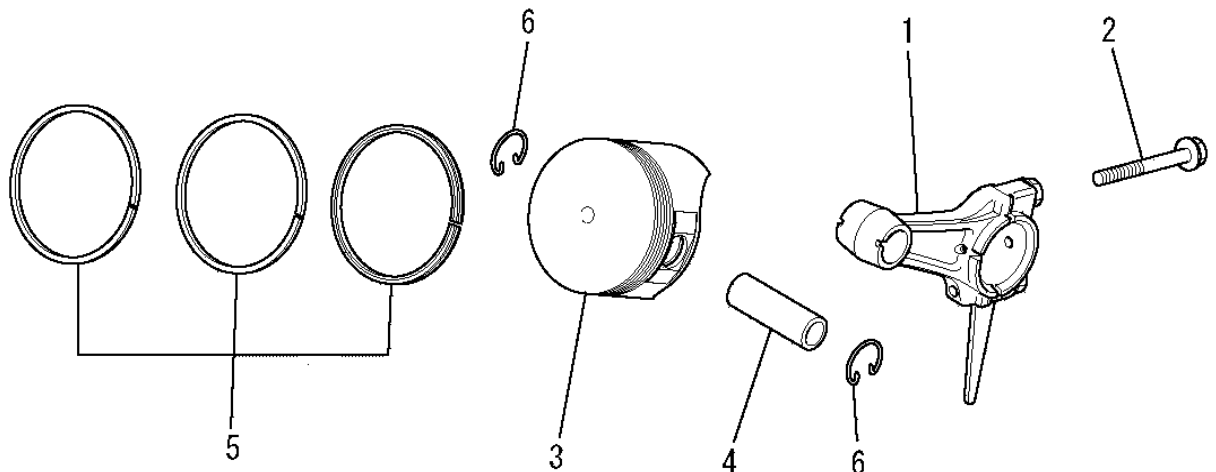
見出番号 No.	改訂番号 R/N	部品番号 Parts No.	部品名称 Parts Name	個数 No. Req'd	互換性 Inte	備考 Remarks	Serial No. (From~To) Serial No. (From~To)
1		FN15808	ボールベアリング BEARING, BALL	2			
2		KB64015AA	クランクケースカバー COVER, CRANKCASE	1			
3		KG01007AA	ガバナギヤアセンブリ GOVERNOR GEAR ASSY	1		INCL. NO. 4	
4		KG14006AA	ガバナスライダ SLIDER, GOV	1			
5		KG22004AA	ガバナシャフト SHAFT, GOV	1			
6		KL21006EA	オイルゲージ GAUGE, OIL	2		INCL. NO. 7	
7		KW23003AA	オーリング O-RING	2			
8		KW25003AA	オイルシール OIL SEAL	1			
9		B800B08X030	フランジボルト BOLT, FLANGE	6			
10		KU44001AA	ダウエルピン PIN, DOWEL	2			
11		W200H06	ワッシャ WASHER	1			

クランクシャフトグループ
(E) CRANKSHAFT GROUP



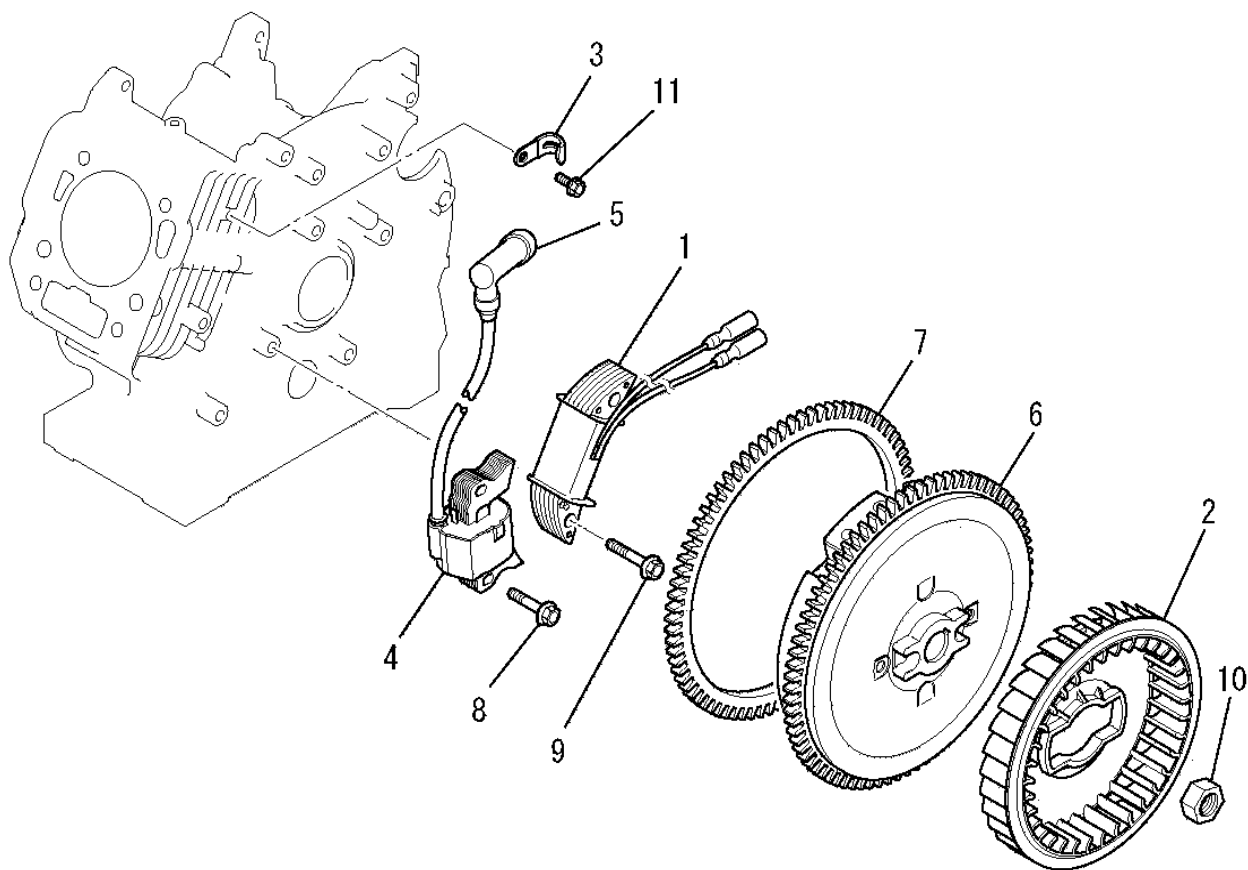
見出番号 No.	改訂番号 R/N	部品番号 Parts No.	部品名称 Parts Name	個数 No. Req'd	互換性 Inte	備考 Remarks	Serial No. (From~To) Serial No. (From~To)
1		KD02067AC	クランクシャフトアセンブリ CRANKSHAFT ASSY	1		INCL. NO. 2-4	
2		KD63052AC	クランクシャフトギヤ GEAR, CRANKSHAFT	1			
3		KD63053AA	ギヤ GEAR	1			
4		KD90016AA	キー KEY, WOODRUFF	1			
5		KU39008CC	シム SHIM	1			
6		KD90016AA	キー KEY, WOODRUFF	1			
7		KV01212AC	カムシャフトアセンブリ CAMSHAFT ASSY	1		INCL. NO. 8, 9	
8		KV83009BB	ピン PIN	1			
9		S500P03	スナップ リング SNAP RING	1			

ピストン&ロッドグループ
(F) PISTON & ROD GROUP



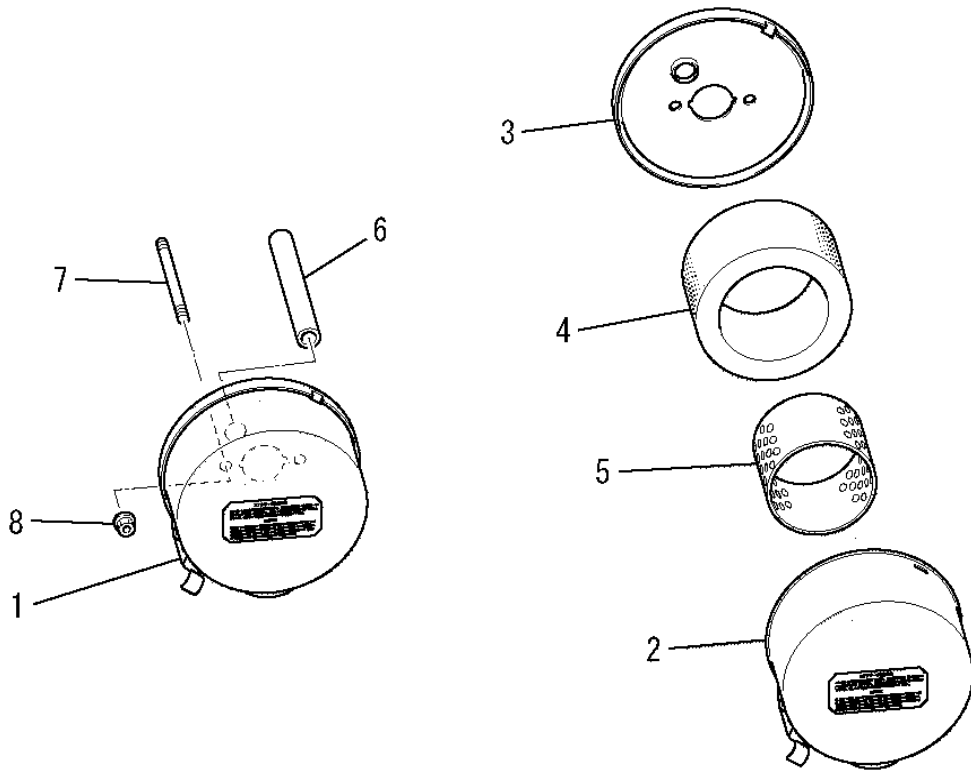
見出番号 No.	改訂番号 R/N	部品番号 Parts No.	部品名称 Parts Name	個数 No. Req'd	互換性 Inte	備考 Remarks	Serial No. (From~To) Serial No. (From~To)
1		KD03032AA	コネクティングロッドアセンブリ CONNECTING ROD ASSY	1		STD INCL. NO. 2	
1		KD03032BA	コネクティングロッドアセンブリ CONNECTING ROD ASSY	1		US 0.25 INCL. NO. 2	
1		KD03032CA	コネクティングロッドアセンブリ CONNECTING ROD ASSY	1		US 0.50 INCL. NO. 2	
2		B800B06X030	フランジボルト BOLT, FLANGE	2			
3		KP16008AA	ピストン PISTON	1		STD	
3		KP16008BA	ピストン PISTON	1		OS 0.25	
3		KP16008CA	ピストン PISTON	1		OS 0.50	
4		KP55005BA	ピストンピン PIN, PISTON	1			
5		KP02023AA	ピストンリングセット PISTON RING SET	1		STD	
5		KP02023BA	ピストンリングセット PISTON RING SET	1		OS 0.25	
5		KP02023CA	ピストンリングセット PISTON RING SET	1		OS 0.50	
6		KP90003AA	ピストンピンクリップ CLIP, PISTON PIN	2			

マグネトグループ (G) MAGNETO GROUP



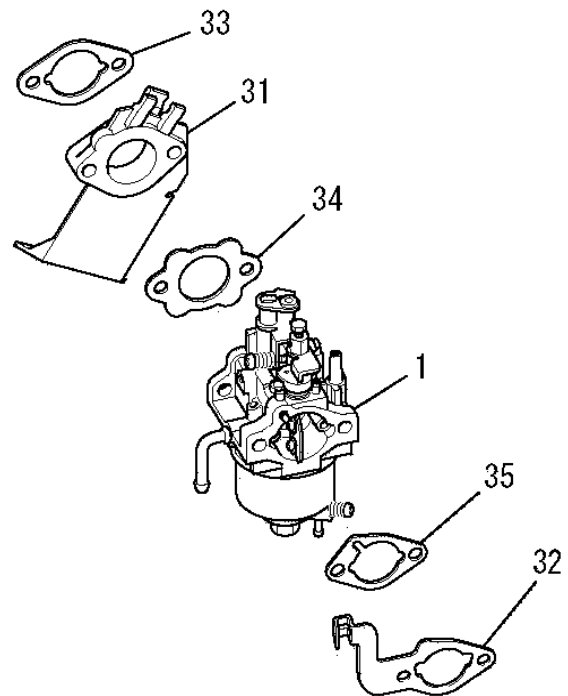
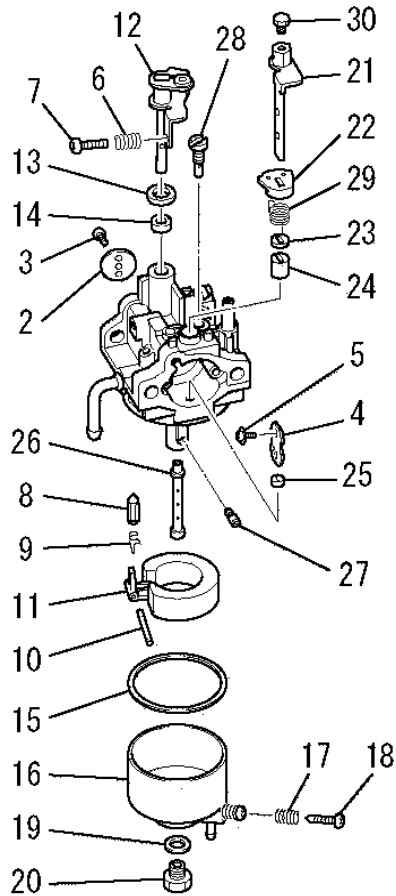
見出番号 No.	改訂番号 R/N	部品番号 Parts No.	部品名称 Parts Name	個数 No. Req'd	互換性 Inte	備考 Remarks	Serial No. (From~To) Serial No. (From~To)
1		KE25002FA	チャージングコイル COIL, CHARGE	1			
2		KE90246AA	ファン FAN	1			
3		KU60001AA	クランプ CLAMP	1			
4		KE24022BA	イグニッションコイル COIL, IGNITION	1		INCL. NO. 5	
5		KE42027AA	プラグキャップ CAP, PLUG	1			
6		KE02120AA	フライホイールギヤアセンブリ FLYWHEEL	1		INCL. NO. 7	
7		KS90019AA	リングギヤ GEAR, RING	1			
8		B805B06X025	フランジボルト BOLT, FLANGE	2			
9		B805B06X030	フランジボルト BOLT, FLANGE	2			
10		FR41231	ナット NUT	1			
11		KU12030AA	フランジボルト BOLT, FLANGE	1			

エアクリナグ ループ
(H) AIR CLEANER GROUP



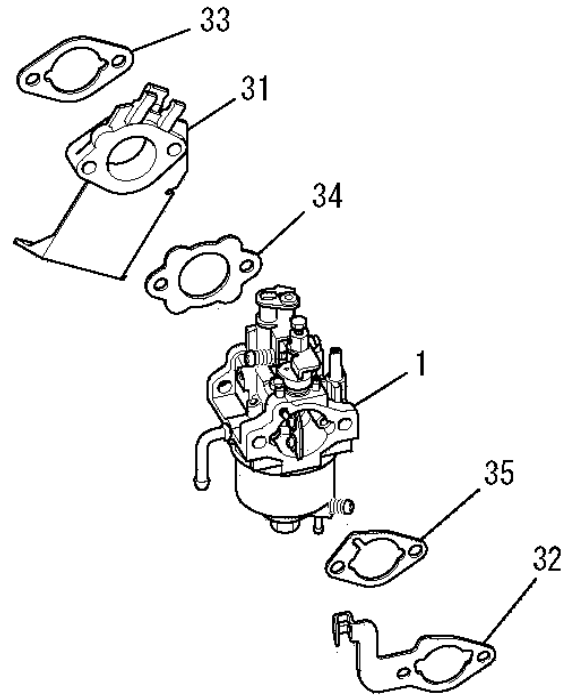
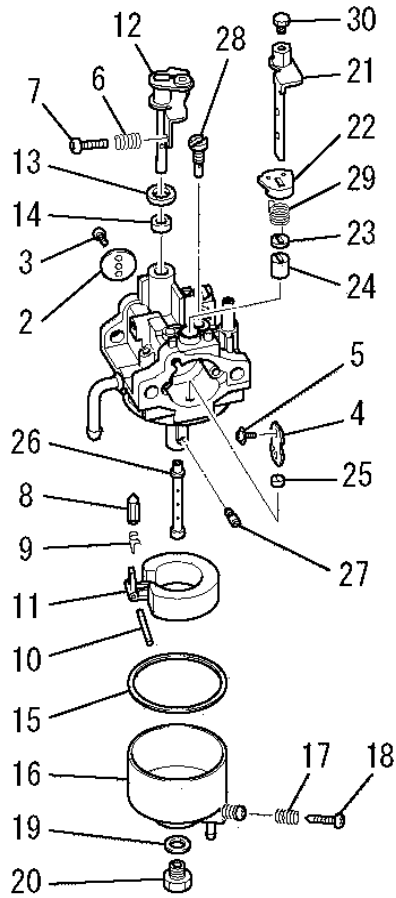
見出番号 No.	改訂番号 R/N	部品番号 Parts No.	部品名称 Parts Name	個数 No. Req'd	互換性 Inte	備考 Remarks	Serial No. (From~To) Serial No. (From~To)
1		KA01049FA	エアクリナ アセンブリ AIR CLEANER ASSY	1		INCL. NO. 2-5	
2		KA01049FA001	クリーナーボディ BODY, CLEANER	1			
3		KA01049AA102	クリーナーボディ BODY, CLEANER	1			
4		KA01049AA003	クリーナエレメント ELEMENT, CLEANER	1			
5		KA01049AA004	フレーム FRAME	1			
6		ZZ70002P	ブリーザーチューブ TUBE, BREATHER	1			
7		B155B06X080	スタッドボルト BOLT, STUD	2			
8		N801A06	フランジナット NUT, FLANGE	2			

キャブレタグループ
(I) CARBURETOR GROUP



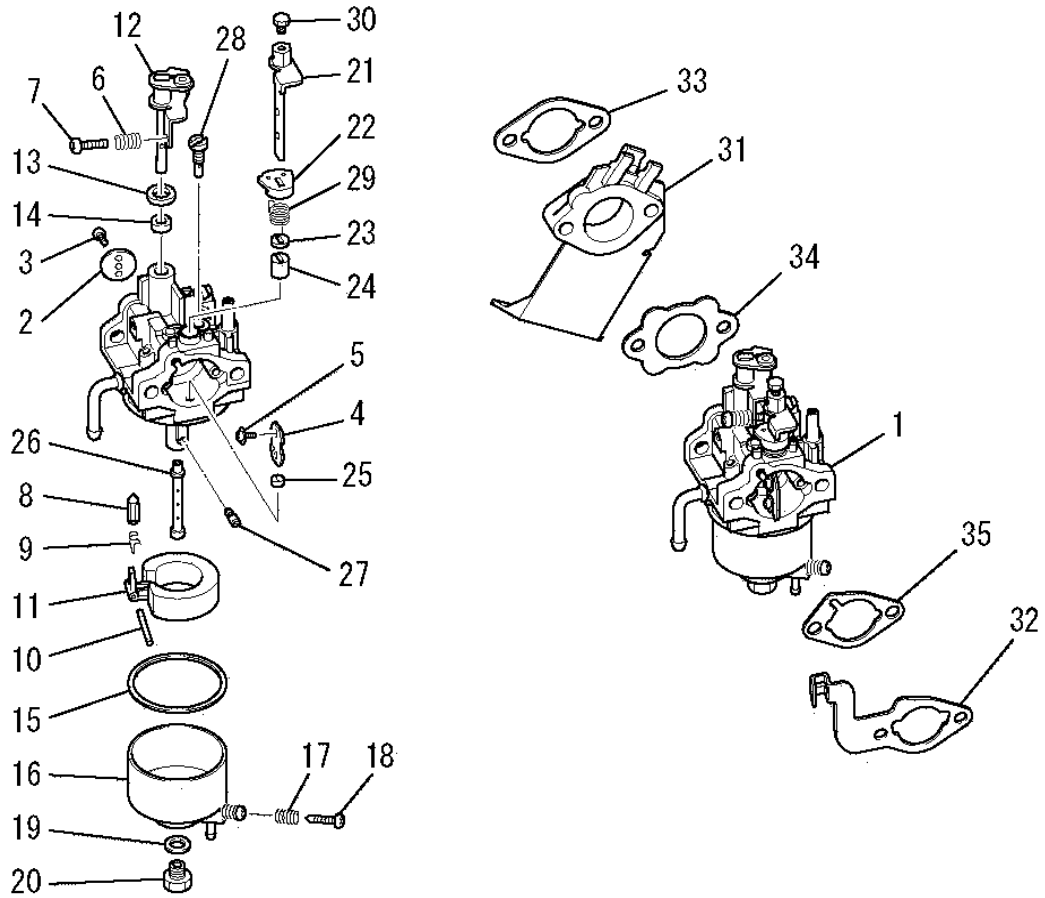
見出番号 No.	改訂番号 R/N	部品番号 Parts No.	部品名称 Parts Name	個数 No. Req'd	互換性 Inte	備考 Remarks	Serial No. (From~To) Serial No. (From~To)
1		KK13043DJ	キャブレタ(F) CARBURETOR (F)	1		INCL. NO. 2-30	
2		KK13004AE002	スロットルバルブ VALVE, THROTTLE	1			
3		KK15016AA003	スクリュー SCREW	2			
4		KK12046AA004	チョークバルブ VALVE, CHOKE	1			
5		KK15016AA005	スクリュー SCREW	2			
6		KK12046AA009	スプリング SPRING	1			
7		KK12046AA010	スクリュー SCREW	1			
8		KK11011FF100	ニードルバルブ VALVE, NEEDLE	1			
9		KK12008AE011	クリップ CLIP	1			
10		KK12008AE012	ピン PIN	1			
11		KK12008AE013	フロート FLOAT	1			
12		KK13043AA015	スロットルシャフト SHAFT, THROTTLE	1			

キャブレタグループ
(I) CARBURETOR GROUP



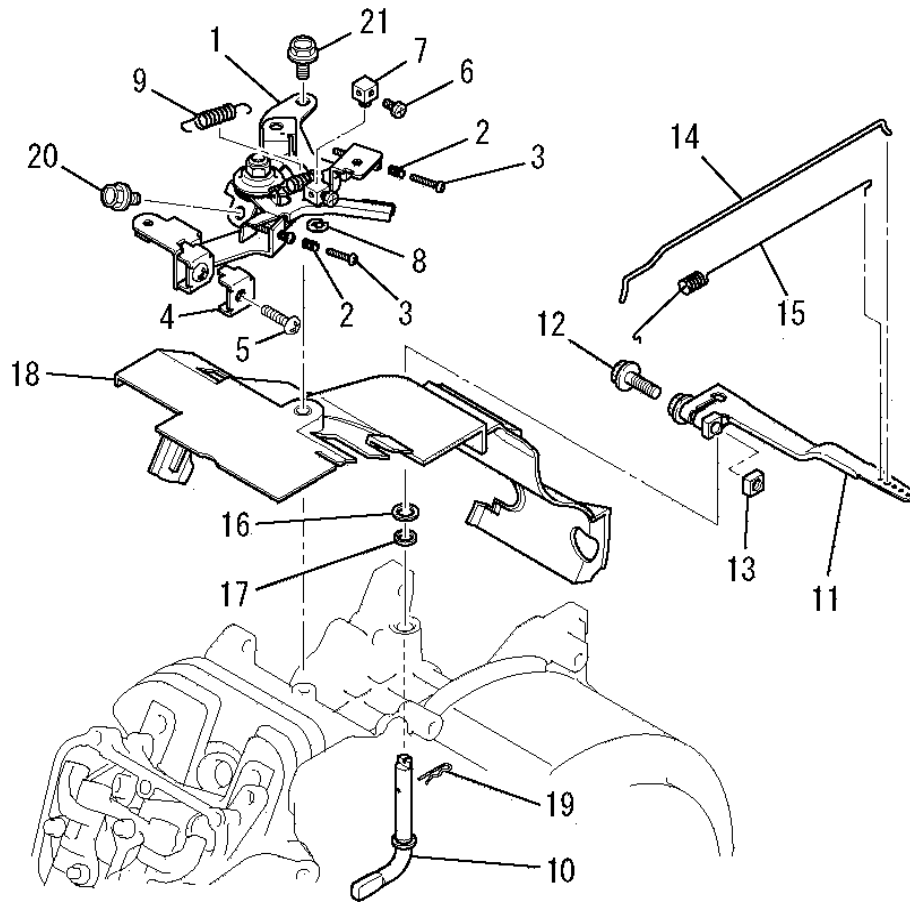
見出番号 No.	改訂番号 R/N	部品番号 Parts No.	部品名称 Parts Name	個数 No. Req'd	互換性 Inte	備考 Remarks	Serial No. (From~To) Serial No. (From~To)
13		KK12008AE015	パッキング PACKING	1			
14		KK12008AE016	シール SEAL	1			
15		KK14001AA018	ガスケット GASKET	1			
16		KK12008AE023	フロートチャンバ CHAMBER, FLOAT	1		INCL. NO. 17, 18	
17		KK13003AA008	スプリング SPRING	1			
18		KK12008AE029	スクリュー SCREW	1			
19		KK12008AE026	パッキング PACKING	1			
20		KK12008AE027	ボルト BOLT	1			
21		KK13043DJ022	チョークレバー LEVER, CHOKE	1			
22		KK12008AE018	リング RING	1			
23		KK12008AE019	シール SEAL	1			
24		KK12008AE020	リング RING	1			

キャブレタグループ (I) CARBURETOR GROUP



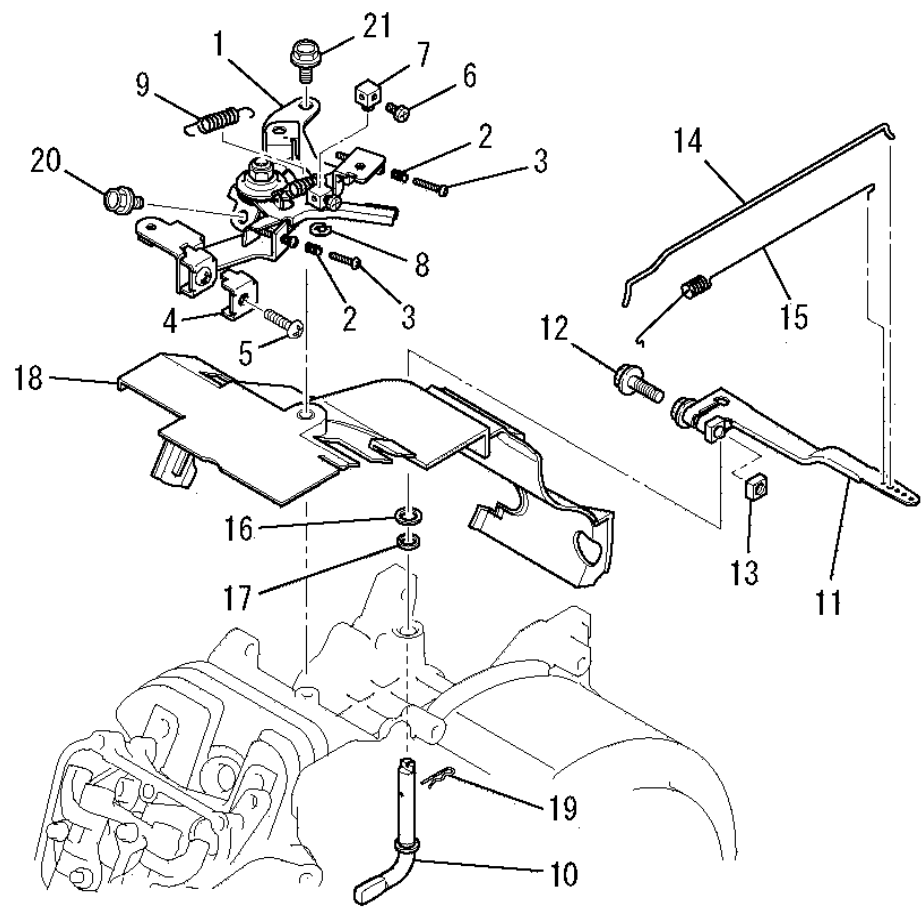
見出番号 No.	改訂番号 R/N	部品番号 Parts No.	部品名称 Parts Name	個数 No. Req'd	互換性 Inte	備考 Remarks	Serial No. (From~To) Serial No. (From~To)
25		KK12008AE021	リング RING	1			
26		KK13043AA027	メインノズル NOZZLE, MAIN	1			
27		KK13043DJ028	メインジェット JET, MAIN	1			
28		KK74508AA350	パイロットジェット JET, PILOT	1			
29		KK12008AF133	スプリング SPRING	1			
30		KK16005AA033	ボルト BOLT	1			
31		KK32006AA	インシュレータ INSULATOR	1			
32		KK90051AB	チョークブラケット BRACKET, CHOKE	1			
33		KW34029AA	キャブレタガasket GASKET, CARBURETOR	1			
34		KW34077AA	キャブレタガasket GASKET, CARBURETOR	1			
35		KW34083AA	エアクリーナガasket GASKET, AIR CLEANER	1			

コントロールパネルグループ
(J) CONTROL PANEL GROUP



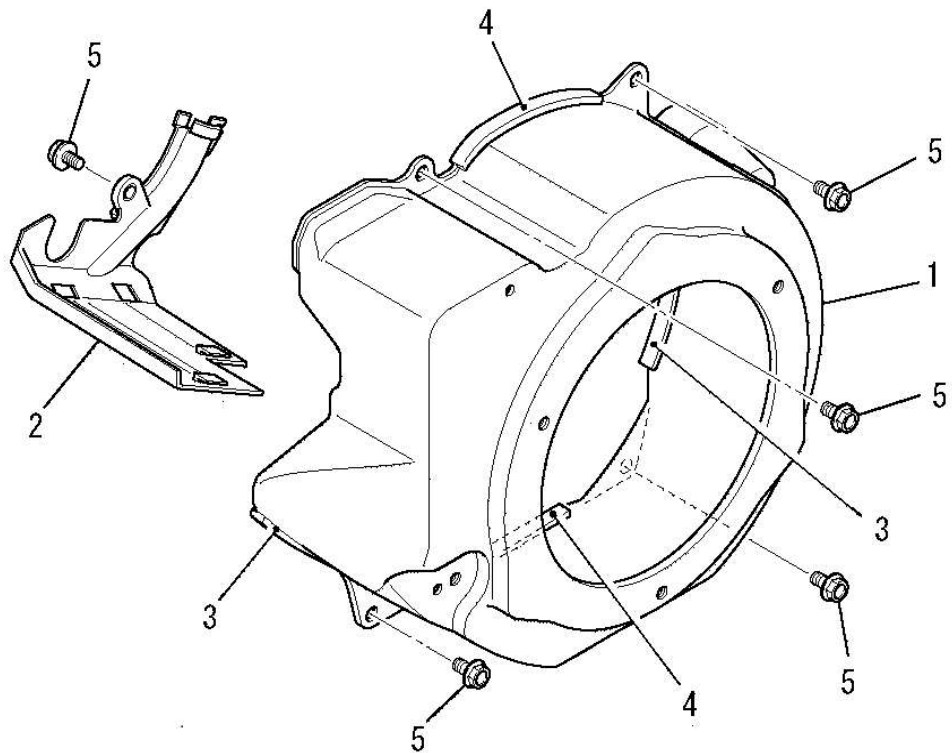
見出番号 No.	改訂番号 R/N	部品番号 Parts No.	部品名称 Parts Name	個数 No. Req'd	互換性 Inte	備考 Remarks	Serial No. (From~To) Serial No. (From~To)
1		KG03045CA	コントロール パネル アセンブリ PANEL, CONTROL	1		INCL. NO. 2-9	
2		KU80023AA	スプリング SPRING	2			
3		KU14038BA	スクリュー SCREW	2			
4		KU60016AA	クランプ CLAMP	1			
5		H051D05X012	スクリュー SCREW	1			
6		B751A04X008	ボルト BOLT, CRS	1			
7		KR30013BA	ストップ STOPPER	1			
8		S500P04	スナップ リング SNAP RING	1			
9		KG35010BA	リターン スプリング SPRING, RETURN	1			
10		KG22020AA	ガバナ シャフト SHAFT, GOV	1			
11		KG31027AA	ガバナ レバー LEVER, GOV	1		INCL. NO. 12, 13	
12		B800B06X020	フランジ ボルト BOLT, FLANGE	1			

コントロールパネルグループ
(J) CONTROL PANEL GROUP



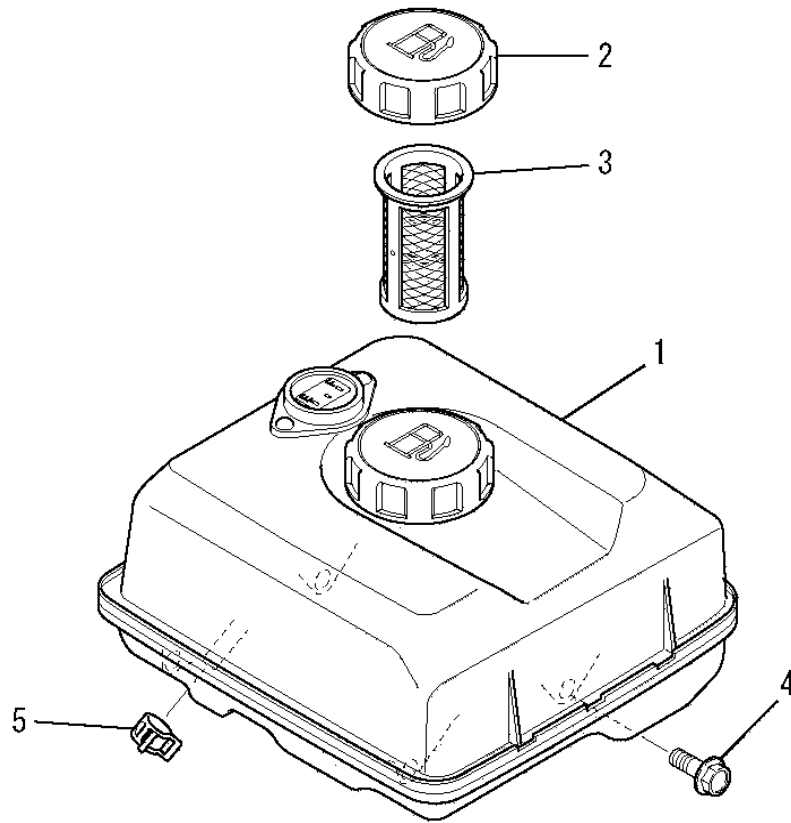
見出番号 No.	改訂番号 R/N	部品番号 Parts No.	部品名称 Parts Name	個数 No. Req'd	互換性 Inte	備考 Remarks	Serial No. (From~To) Serial No. (From~To)
13		KU23019AA	ナット NUT	1			
14		KG41030AA	ガバナロッド ROD, GOV	1			
15		KG42035AA	ロッドスプリング SPRING, ROD	1			
16		KG90015AA	ワッシャ WASHER	1			
17		KG90016AA	ダストシール SEAL, DUST	1			
18		KH40103AA	トップカバー COVER, TOP	1			
19		KU70006AA	クリップ CLIP	1			
20		B805B06X012	フランジボルト BOLT, FLANGE	1			
21		B805B06X016	フランジボルト BOLT, FLANGE	1			

ファンカバーグループ
(K) FAN COVER GROUP



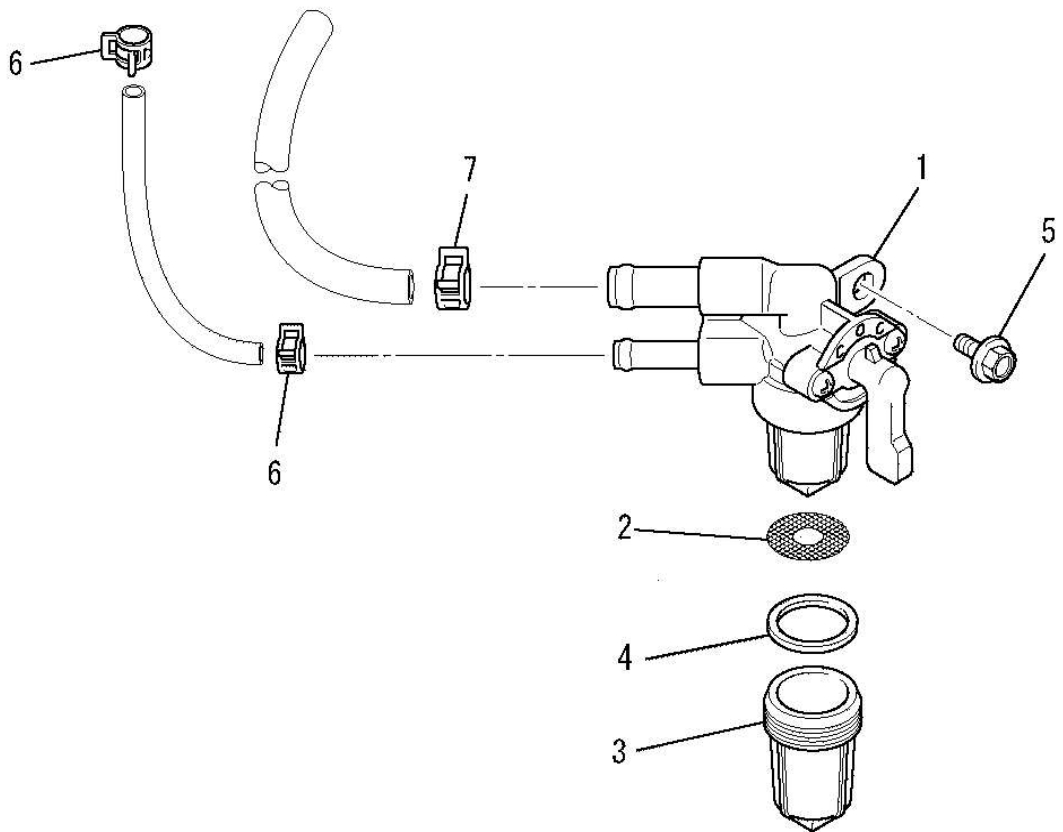
見出番号 No.	改訂番号 R/N	部品番号 Parts No.	部品名称 Parts Name	個数 No. Req'd	互換性 Inte	備考 Remarks	Serial No. (From~To) Serial No. (From~To)
1		KH27043CA	ファンカバー COVER, FAN	1			
2		KH40104AA	シリンダカバー COVER, CYLINDER	1			
3		KH90092CA	ラバークッション RUBBER CUSHION	2		L=60	
4		KH90092DA	ラバークッション RUBBER CUSHION	2		L=70	
5		B805B06X012	フランジボルト BOLT, FLANGE	5			

タンクグループ
(M) TANK GROUP



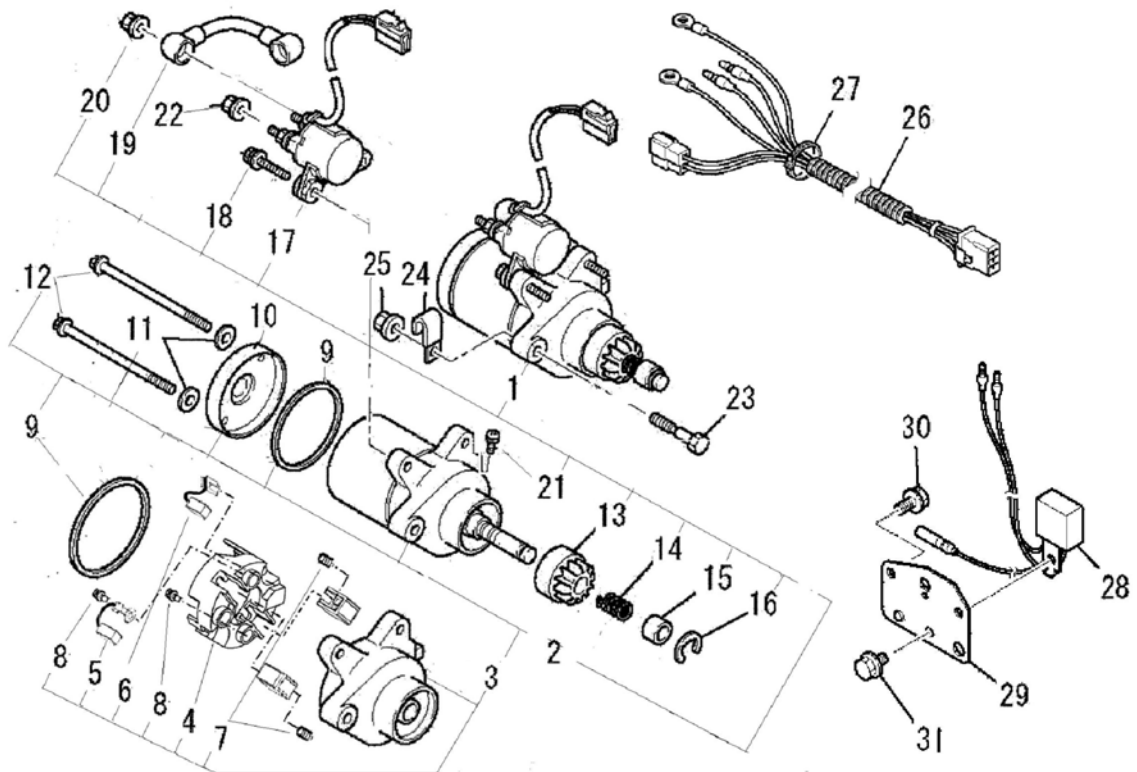
見出番号 No.	改訂番号 R/N	部品番号 Parts No.	部品名称 Parts Name	個数 No. Req'd	互換性 Inte	備考 Remarks	Serial No. (From~To) Serial No. (From~To)
1		KF04126BD	フューエルタンク アセンブリ FUEL TANK ASSY	1		INCL. NO. 2, 3	
2		KF05021AA	タンクキャップ アセンブリ TANK CAP ASSY	1			
3		KF40003EA	フューエルフィルタ FILTER, FUEL	1			
4		B805B06X020	フランジボルト BOLT, FLANGE	4			
5		FR67419	クリップ CLIP	1			

コックグループ
(N) COCK GROUP



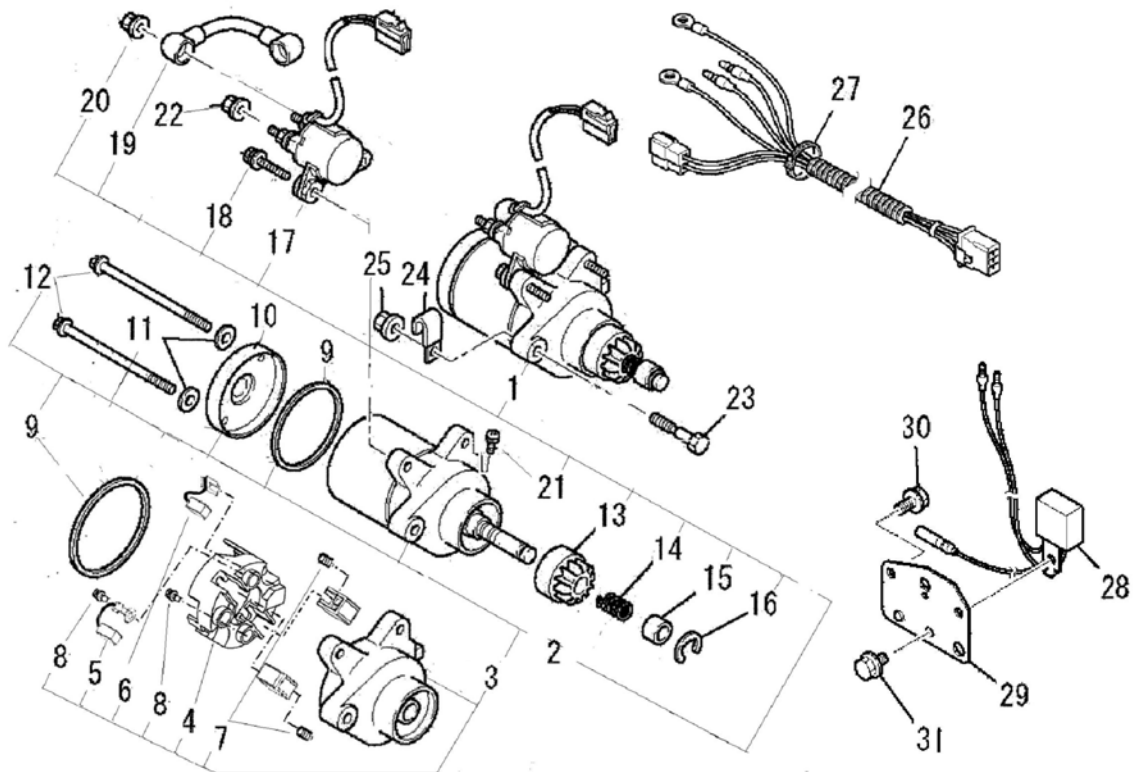
見出番号 No.	改訂番号 R/N	部品番号 Parts No.	部品名称 Parts Name	個数 No. Req'd	互換性 Inte	備考 Remarks	Serial No. (From~To) Serial No. (From~To)
1		KF31047AA	フューエルコック COCK, FUEL	1		INCL. NO. 2-4	
2		KF31018AA003	フューエルフィルタ FILTER, FUEL	1			
3		KF31010AA002	カップ CUP	1			
4		KF31010AA004	パッキング PACKING	1			
5		B800A06X012	フランジボルト BOLT, FLANGE	1			
6		FR53226	クリップ CLIP	2			
7		FR67419	クリップ CLIP	1			

セルグループ
(Q) CELL GROUP



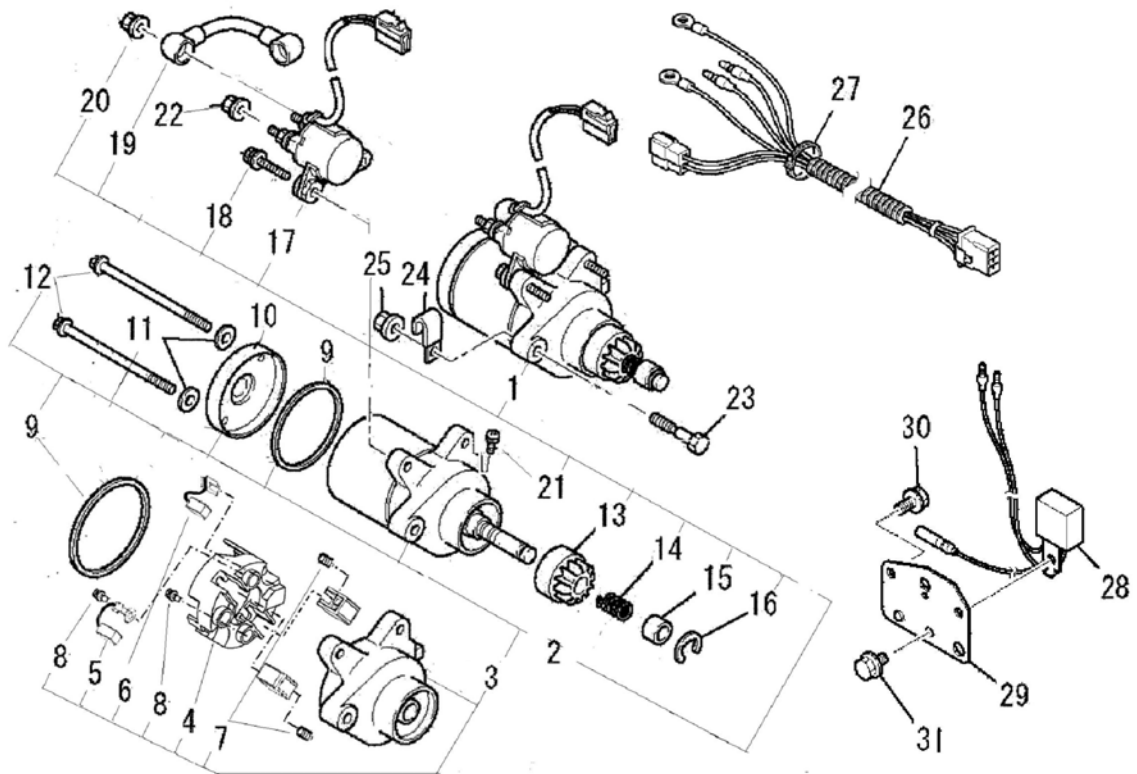
見出番号 No.	改訂番号 R/N	部品番号 Parts No.	部品名称 Parts Name	個数 No. Req'd	互換性 Inte	備考 Remarks	Serial No. (From~To) Serial No. (From~To)
1		KS11022AA	スターティングモータアセンブリ STARTING MOTOR ASSY	1		INCL. NO. 2-21	
2		KS11022AA002	スターティングモータ MOTOR, STARTING	1		INCL. NO. 3-12	
3		KS11022AA007	フロントブラケットアセンブリ FRONT BRACKET ASSY	1		INCL. NO. 4-8	
4		KS11022AA012	ブラシホルダ HOLDER, BRUSH	1			
5		KS11022AA011	ブラシA BRUSH-A	1			
6		KS11022AA028	ブラシB BRUSH-B	1			
7		KS11022AA029	スプリング SPRING	2			
8		KS11022AA027	スクリュー SCREW	2			
9		KS11022AA013	ガスケット GASKET	2			
10		KS11022AA016	ブラケット BRACKET	1			
11		KS11022AA019	ワッシャ WASHER	2			
12		KS11022AA020	スクリュー SCREW	2			

セルグループ
(Q) CELL GROUP



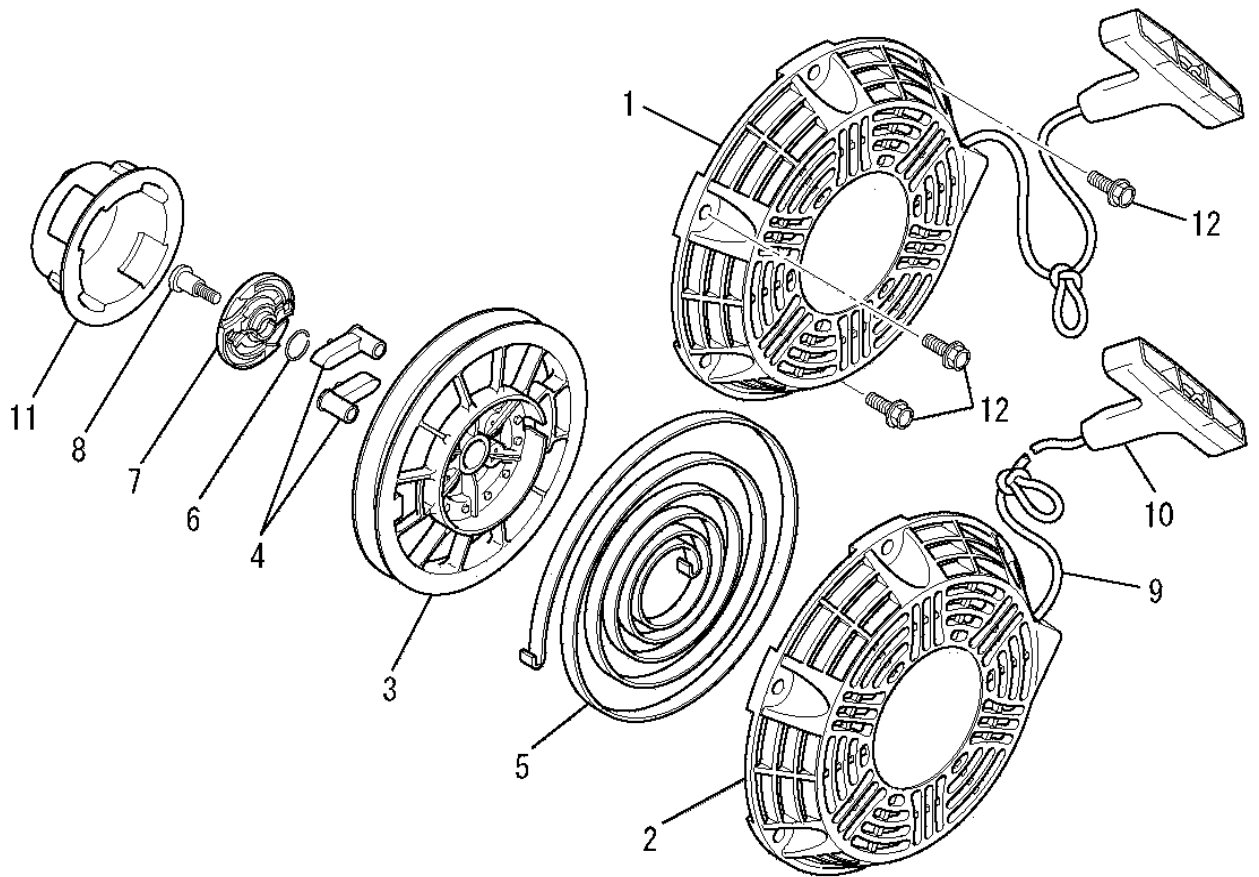
見出番号 No.	改訂番号 R/N	部品番号 Parts No.	部品名称 Parts Name	個数 No. Req'd	互換性 Inte	備考 Remarks	Serial No. (From~To) Serial No. (From~To)
13		KS11022AA003	ピニオンギヤ GEAR, PINION	1			
14		KS90116AA	リターンสปリング SPRING, RETURN	1			
15		KS11022AA005	ストッパ STOPPER	1			
16		KS11022AA006	リング RING	1			
17		KS11022AA021	スタータ リレー アセンブリ STARTER RELAY ASSY	1			
18		KS11022AA022	ボルト BOLT & WASHER	2			
19		KS11022AA023	リードワイヤ WIRE, LEAD	1			
20		KS11022AA024	フランジナット NUT, FLANGE	1			
21		KS11022AA025	スクリュ SCREW	1			
22		ZZ70028B	ユニカスプリングナット NUT, CONICAL SPG	1			
23		FA28198	リーマボルト BOLT, REAMER	2			
24		FR56780	クランプ CLAMP	1			

セルグループ
(Q) CELL GROUP



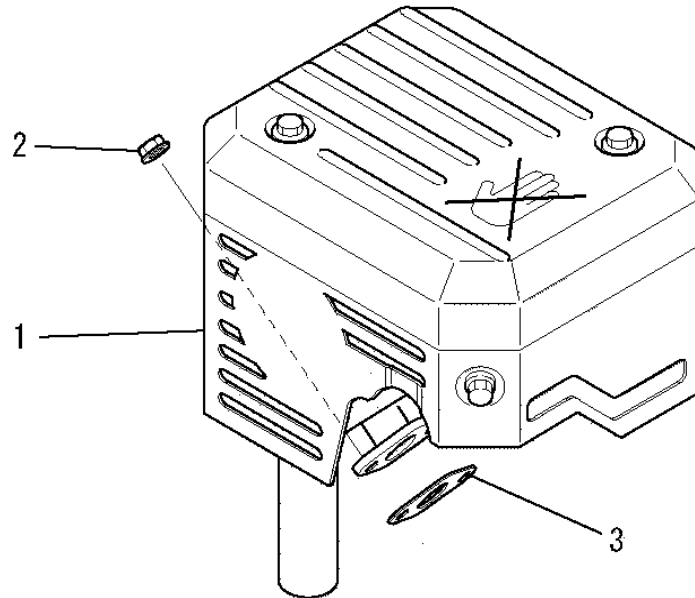
見出番号 No.	改訂番号 R/N	部品番号 Parts No.	部品名称 Parts Name	個数 No. Req'd	互換性 Inte	備考 Remarks	Serial No. (From~To) Serial No. (From~To)
25		N801A08	フランジナット NUT, FLANGE	2			
26		KE09023AA	リードワイヤ WIRE, LEAD	1			
27		KU90006BA	バンド BAND	1			
28		FA28217B	レクチファイア RECTIFIRE	1			
29		KE70011EA	ブラケット BRACKET	1			
30		KU12030AA	フランジボルト BOLT, FLANGE	2			
31		B800A06X008	フランジボルト BOLT, FLANGE	1			

リコイルスタータグループ (R) RECOIL STARTER GROUP



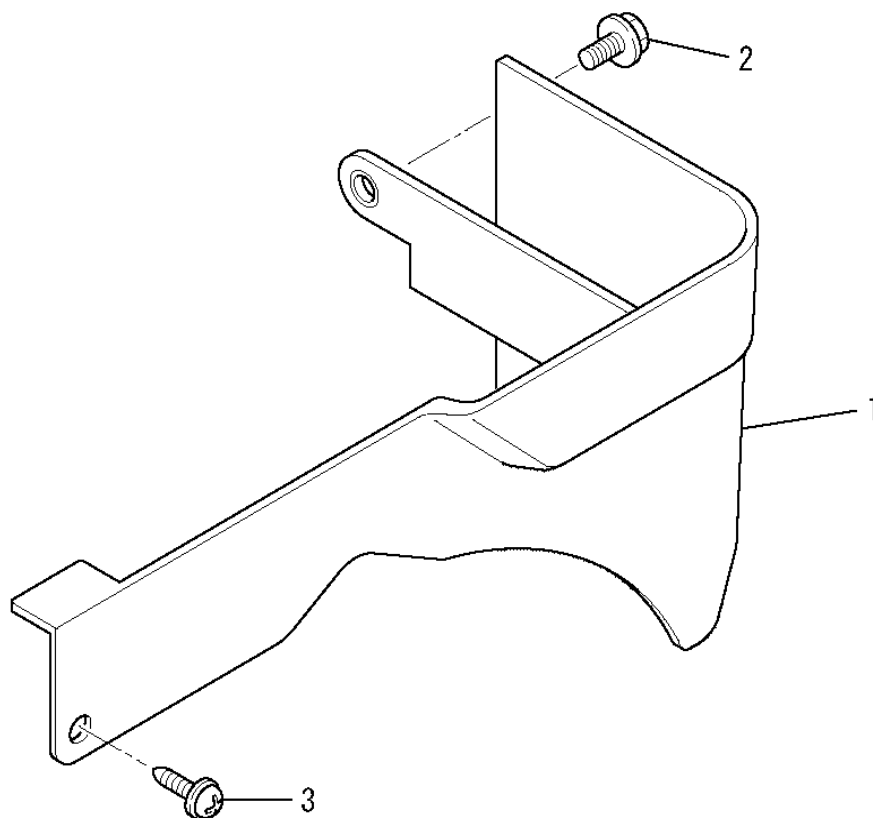
見出番号 No.	改訂番号 R/N	部品番号 Parts No.	部品名称 Parts Name	個数 No. Req'd	互換性 Inte	備考 Remarks	Serial No. (From~To) Serial No. (From~To)
1		KS02108CD	リコイルスタータ アセンブリ RECOIL STARTER ASSY	1		INCL. NO. 2-11	
2		KS20130AD001	スタータケース CASE, STARTER	1			
3		KS20129AD002	リール REEL	1			
4		KS20129AD003	ラチェット RATCHET	2			
5		KS20081AD004	スパイラルスプリング SPRING, SPIRAL	1			
6		KS20020AD006	フリクションスプリング SPRING, FRICTION	1			
7		KS20130AD006	ガイド GUIDE	1			
8		KS20081AD008	スクリュー SCREW	1			
9		KS20130BD009	スタータロープ ROPE, STARTER	1			
10		KS20129AD010	スタータノブ KNOB, STARTER	1			
11		KS30040AA	スタータプーリー PULLEY, STARTER	1			
12		B800A06X016K	フランジボルト BOLT, FLANGE	3			

マフラーグループ
 (S) MUFFLER GROUP



見出番号 No.	改訂番号 R/N	部品番号 Parts No.	部品名称 Parts Name	個数 No. Req'd	互換性 Inte	備考 Remarks	Serial No. (From~To) Serial No. (From~To)
1		KM02150AA	マフラーセブンリ MUFFLER ASSY	1			
2		ZZ70028C	ユニカルスプリングナット NUT, CONICAL SPG	2			
3		KM70031AB	マフラーガスケット GASKET, MUFFLER	1			

カバーグループ
(X) COVER GROUP



見出番号 No.	改訂番号 R/N	部品番号 Parts No.	部品名称 Parts Name	個数 No. Req'd	互換性 Inte	備考 Remarks	Serial No. (From~To) Serial No. (From~To)
1		KR40040AB	フロントカバー COVER, FRONT	1			
2		B805B06X016	フランジボルト BOLT, FLANGE	1			
3		KU12025AA	タッピングスクリュー SCREW	1			