

向先	株筑水キコム 殿	用途	運搬車
----	----------	----	-----

純正部品表

PARTS LIST

三菱メイキエンジン

GB180LE-215

ご注文の際は部品番号の前にZMをご記入下さい。

2008年5月

 三菱重工業株式会社

INDEX

Page No.	No.	Parts No.	Page No.	No.	Parts No.
1	1	B155B08X020	8	15	FR34111
1	2	KG34050AB	8	16	KW21023AA
1	3	KE60001AA	8	17	B800A06X016
1	4	KU12030AA	8	18	B800B08X055
2	1	KE90069CA	8	19	KU44001AA
2	2	KE41022BD	8	20	KC66016AA
3	1	KW56257AA	9	1	KC09016AA
3	2	KW51017AA	9	2	B805B06X016
3	3	KW52223GA	9	3	B805B06X012
3	4	KW56218AA	9	4	KW33017AA
3	5	P051Y08X370	10	1	FN15808
3	6	KA90159AA	10	2	KB64015AA
4	1	KN12004DA	10	3	KG01007AA
4	2	KN13001AA	10	4	KG14006AA
4	3	B080A08X016	10	5	KG22004AA
4	4	W207H08	10	6	KL21006EA
4	5	W405B05X035	10	7	KW23003AA
4	6	FA28260A	10	8	KW25003AA
4	7	ZZ70013A	10	9	B800B08X030
4	8	KW56256AA	10	10	KU44001AA
5	1	KW39110AA	10	11	W200H06
5	2	KC66016AA	11	1	KD02067AC
5	3	KW33017AA	11	2	KD63052AC
5	4	KW34029AA	11	3	KD63053AA
5	5	KW34077AA	11	4	KD90016AA
5	6	KM70040AA	11	5	KU39008CC
5	7	KM70064AA	11	6	KD90016AA
6	1	FN11223	11	7	KV01212AC
6	2	KB44014BA	11	8	KV83009BB
6	3	KW25003AA	11	9	S500P03
6	4	S111X62X050	12	1	KD03032AA
6	5	ZZ70013A	12	1	KD03032BA
7	1	KC02061AA	12	1	KD03032CA
7	2	KV24009AA	12	2	B800B06X030
7	3	KV34006AA	12	3	KP16008AA
7	4	KV43009AA	12	3	KP16008BA
7	5	KV55010BB	12	3	KP16008CA
7	6	KV64002AA	12	4	KP55005BA
7	7	KV71016AA	12	5	KP02023AA
7	8	KV02006AA	12	5	KP02023BA
7	9	KV74008BA	12	5	KP02023CA
7	10	KV72012AA	12	6	KP90003AA
7	11	KV72013AA	13	1	KE25002FA
7	12	KU23013AA	13	2	KE90246AA
8	13	KV73004AA	13	3	KU60001AA
8	14	KV75009BA	13	4	KE24022AA

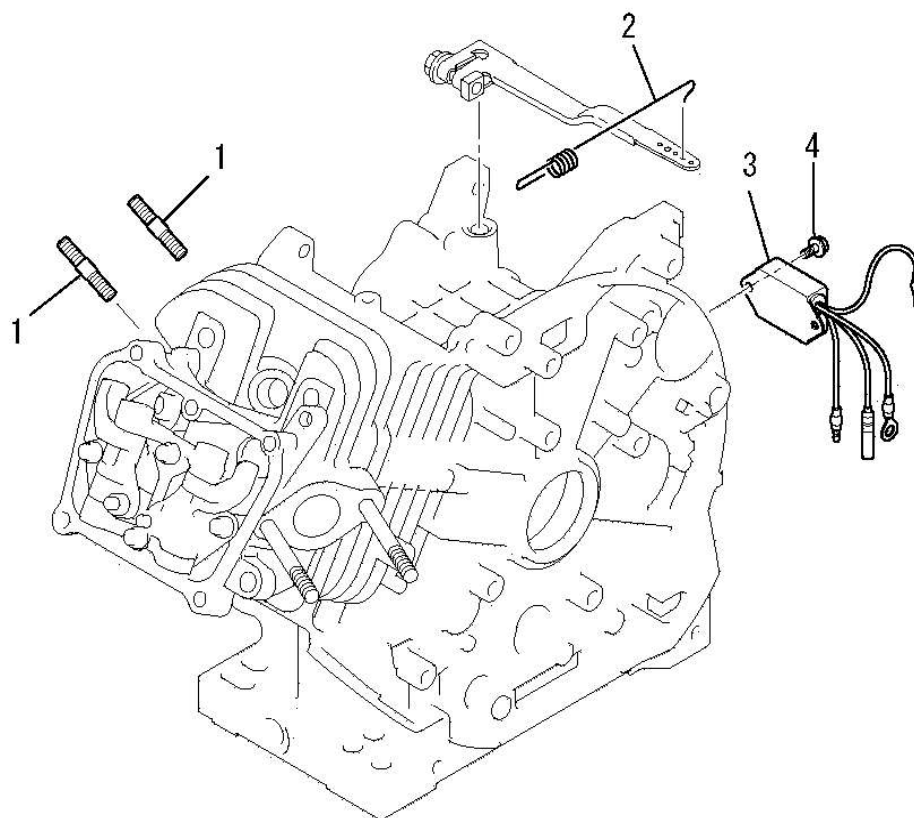
INDEX

Page No.	No.	Parts No.	Page No.	No.	Parts No.
13	5	KE42037AA	17	32	KW34077AA
13	6	KE02120AA	18	1	KG03045DA
13	7	KS90019AA	18	2	KU80023AA
13	8	B805B06X025	18	3	KU14038BA
13	9	B805B06X030	18	4	KU60016AA
13	10	FR41231	18	5	H051D05X012
13	11	KU12030AA	18	6	B751A04X008
14	1	KA01094AB001	18	7	KR30013AA
14	2	KA01092AA002	18	8	S500P04
14	3	KA01091AA003	18	9	KG35010BA
14	4	KA01091AA004	18	10	KG22020AA
14	5	KF07002CA	18	11	KG31027AA
14	6	B155B06X080	18	12	B800B06X020
14	7	B800A06X020	19	13	KU23019AA
14	8	N801A06	19	14	KG41030AA
15	1	KK13043AA	19	15	KG42035AA
15	2	KK13004AE002	19	16	KG90015AA
15	3	KK15016AA003	19	17	KG90016AA
15	4	KK12046AA004	19	18	KH40103AA
15	5	KK15016AA005	19	19	KU70006AA
15	6	KK12046AA009	19	20	B805B06X012
15	7	KK12046AA010	19	21	B805B06X016
15	8	KK11011FF100	20	1	KH27043CA
15	9	KK12008AE011	20	2	KH40104AA
15	10	KK12008AE012	20	3	KH90092CA
15	11	KK12008AE013	20	4	KH90092DA
15	12	KK13043AA015	20	5	B805B06X012
16	13	KK12008AE015	21	1	KF04126ED
16	14	KK12008AE016	21	2	KF05021AA
16	15	KK14001AA018	21	3	KF40003AA
16	16	KK12008AE023	21	4	B805B06X020
16	17	KK13003AA008	21	5	FR67419
16	18	KK12008AE029	22	1	KF31047AA
16	19	KK12008AE026	22	2	KF31018AA003
16	20	KK12008AE027	22	3	KF31010AA002
16	21	KK12046AA022	22	4	KF31010AA004
16	22	KK12008AE018	22	5	B800A06X012
16	23	KK12008AE019	22	6	FR53226
16	24	KK12008AE020	22	7	FR67419
17	25	KK12008AE021	23	1	KF59016AA
17	26	KK13043AA027	23	2	KF60005AA
17	27	KK74525CC863	23	3	B800A06X016
17	28	KK74508AA350	23	4	FR53226
17	29	KK32006AA	23	5	FR53226A
17	30	KK90058AA	23	6	N801A06
17	31	KW34029AA	23	7	KF90230AA100

INDEX

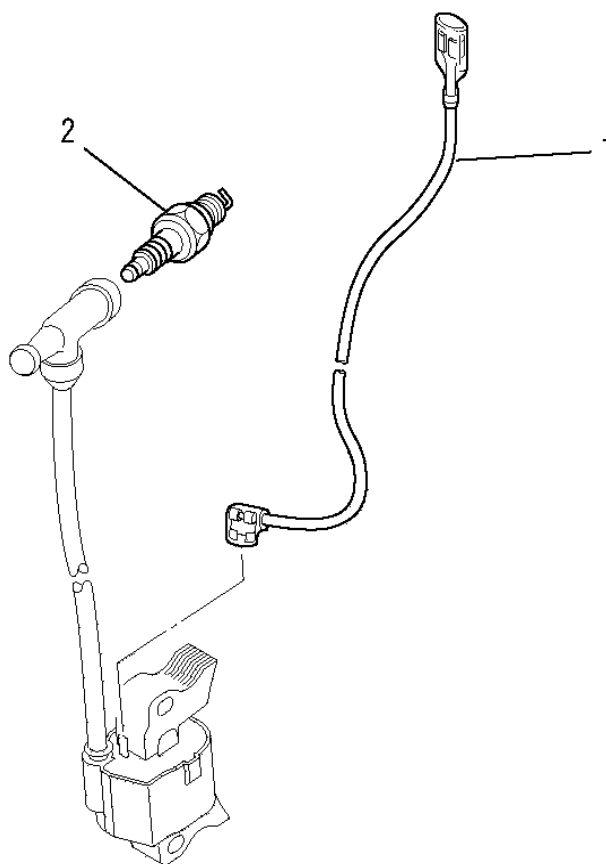
Page No.	No.	Parts No.	Page No.	No.	Parts No.
23	8	KF90230AA140	28	8	KM30027AA
23	9	P051Y06X200	28	9	KM70040AA
24	1	KS11022AA	28	10	KM90190AA
24	2	KS11022AA002	28	11	N801A06
24	3	KS11022AA007	28	12	ZZ70028C
24	4	KS11022AA012	29	13	KM70064AA
24	5	KS11022AA011	29	14	KM90182AA
24	6	KS11022AA028	30	1	KR40040AB
24	7	KS11022AA029	30	2	B805B06X016
24	8	KS11022AA027	30	3	KU12025AA
24	9	KS11022AA013			
24	10	KS11022AA016			
24	11	KS11022AA019			
24	12	KS11022AA020			
25	13	KS11022AA003			
25	14	KS90116AA			
25	15	KS11022AA005			
25	16	KS11022AA006			
25	17	KS11022AA021			
25	18	KS11022AA022			
25	19	KS11022AA023			
25	20	KS11022AA024			
25	21	KS11022AA025			
25	22	ZZ70028B			
25	23	FA28198			
25	24	FR56780			
26	25	N801A08			
27	1	KS02108AD			
27	2	KS20130AD001			
27	3	KS20129AD002			
27	4	KS20129AD003			
27	5	KS20081AD004			
27	6	KS20020AD006			
27	7	KS20130AD006			
27	8	KS20081AD008			
27	9	KS20129AD009			
27	10	KS20129AD010			
27	11	KS30040AA			
27	12	B800A06X016K			
28	1	KM02180AA			
28	2	KM15116AA			
28	3	KM25081AA			
28	4	B800A06X008K			
28	5	B800A06X016K			
28	6	KU50046AA			
28	7	KM90207AA			

ボルト、スプリング、カバー 1. BOLT, SPRING, COVER



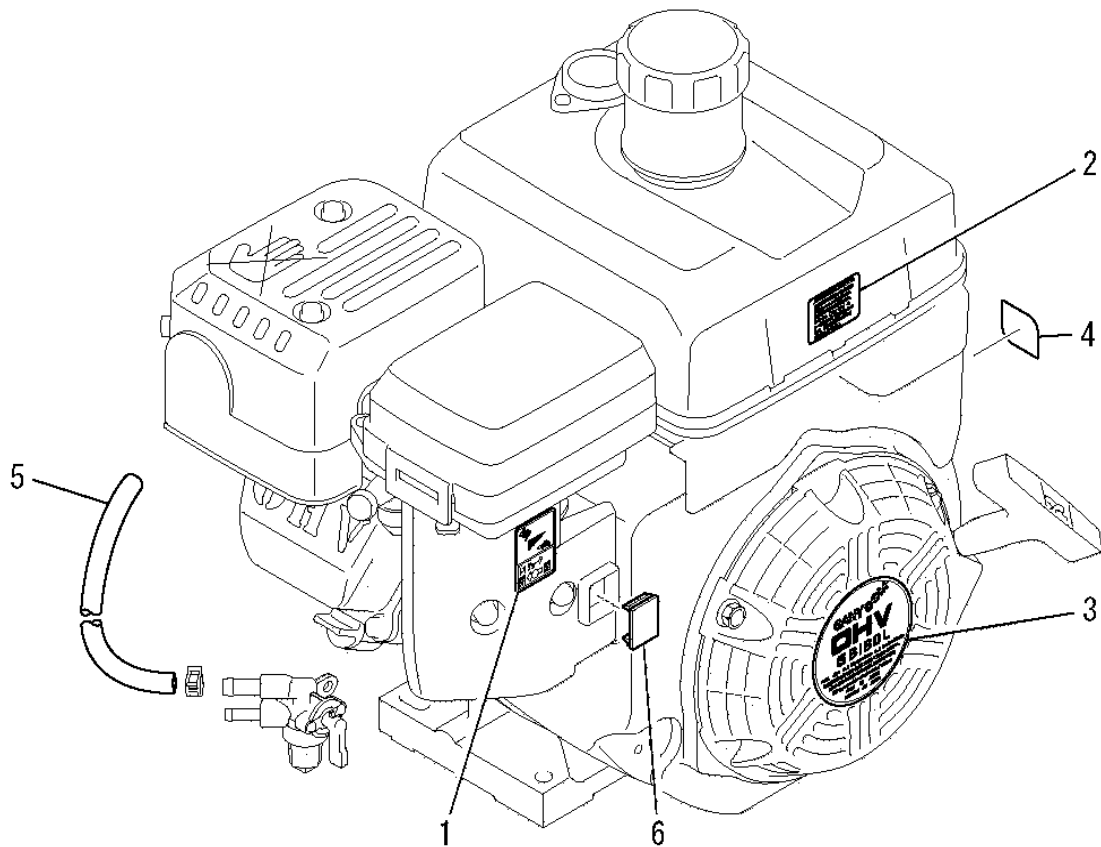
見出番号 No.	改訂番号 R/N	部品番号 Parts No.	部品名称 Parts Name	個数 No. Req'd	互換性 Inte	備考 Remarks	Serial No. (From~To) Serial No. (From~To)
1		B155B08X020	スタッドボルト BOLT, STUD	2			
2		KG34050AB	ガバナスプリング SPRING, GOV	1			
3		KE60001AA	レクチファイヤ RECTIFIER	1			
4		KU12030AA	フランジボルト BOLT, FLANGE	2			

リードワイヤ、プラグ、キャップ
2. LEAD WIRE, PLUG, CAP



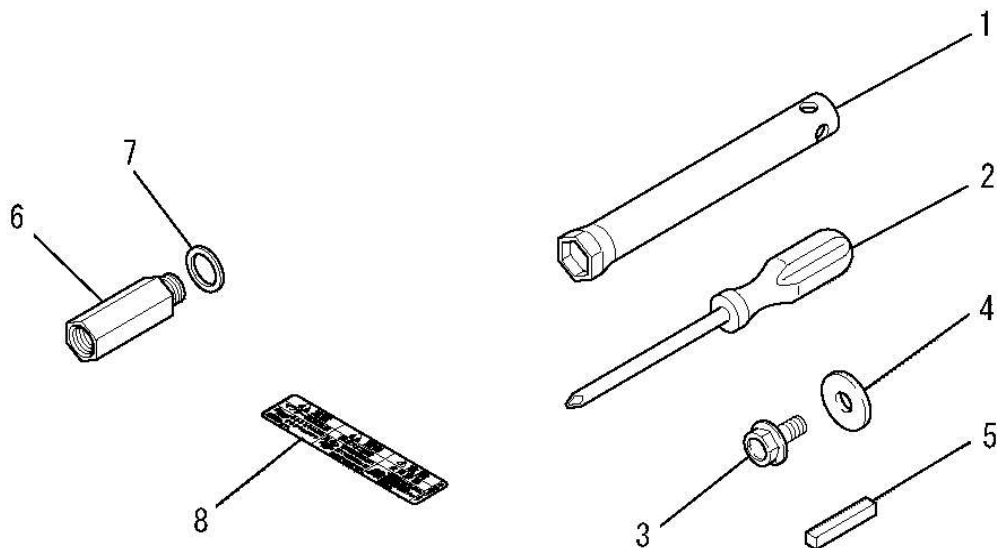
見出番号 No.	改訂番号 R/N	部品番号 Parts No.	部品名称 Parts Name	個数 No. Req'd	互換性 Inte	備考 Remarks	Serial No. (From~To) Serial No. (From~To)
1		KE90069CA	リードワイヤ WIRE, LEAD	1			
2		KE41022BD	スパークプラグ PLUG, SPARK	1		BPR6HS	

ラベル、フューエルホース
3. LABEL, FUEL HOSE



見出番号 No.	改訂番号 R/N	部品番号 Parts No.	部品名称 Parts Name	個数 No. Req'd	互換性 Inte	備考 Remarks	Serial No. (From~To) Serial No. (From~To)
1		KW56257AA	ラベル LABEL	1			
2		KW51017AA	ラベル LABEL	1			
3		KW52223GA	ネームラベル LABEL, NAME	1			
4		KW56218AA	ラベル LABEL	1			
5		P051Y08X370	フューエルホース HOSE, FUEL	1			
6		KA90159AA	キャップ CAP	1			

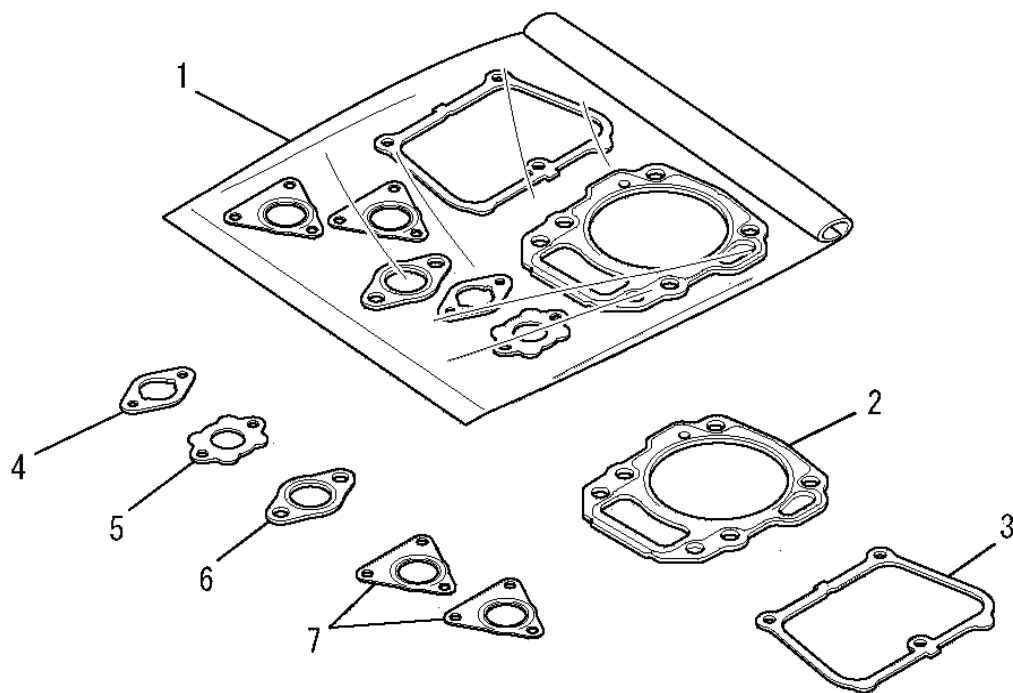
ツールセット
4. TOOL SET



見出番号 No.	改訂番号 R/N	部品番号 Parts No.	部品名称 Parts Name	個数 No. Req'd	互換性 Inte	備考 Remarks	Serial No. (From~To) Serial No. (From~To)
1		KN12004DA	ボックススパナ SPANNER, BOX	1			
2		KN13001AA	スクレットライバ DRIVER, SCREW	1			
3		B080A08X016	ボルト BOLT & WASHER	1			
4		W207H08	ワッシャ WASHER	1			
5		W405B05X035	キー KEY, SUNK	1			
6		FA28260A	ニツプル NIPPLE	1			
7		ZZ70013A	ガスケット GASKET	1			
8		KW56256AA	コーションラベル LABEL, CAUTION	1			

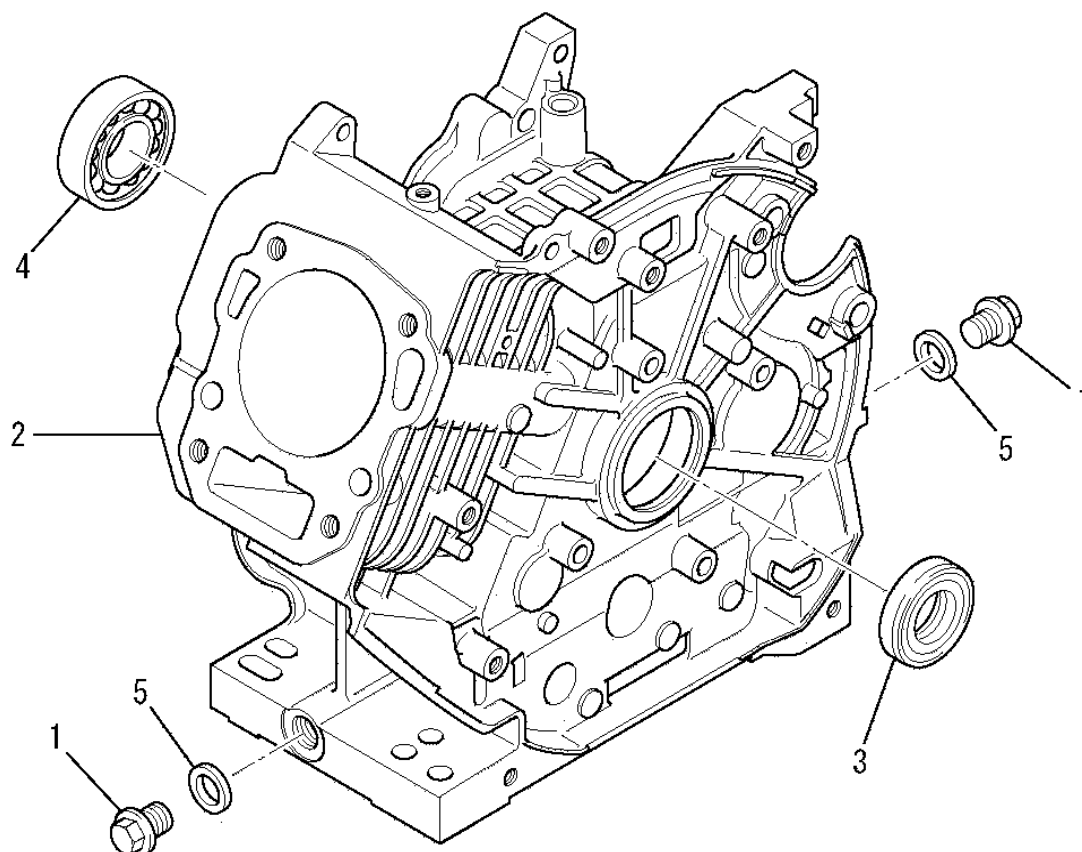
ガスケットセット

5. GASKET SET



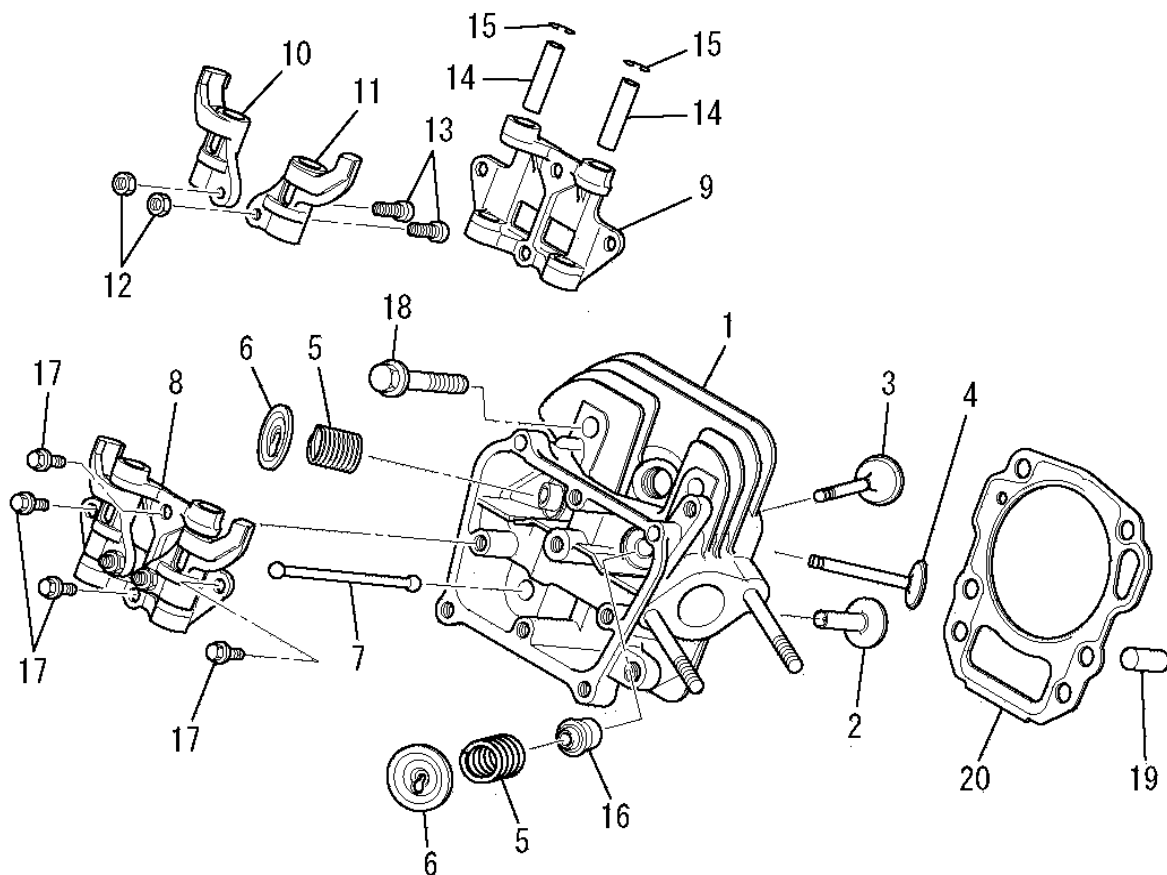
見出番号 No.	改訂番号 R/N	部品番号 Parts No.	部品名称 Parts Name	個数 No. Req'd	互換性 Inte	備考 Remarks	Serial No. (From~To) Serial No. (From~To)
1		KW39110AA	ガスケットセット GASKET SET	1		INCL. NO. 2-7	
2		KC66016AA	ヘッド ガスケット GASKET, HEAD	1			
3		KW33017AA	ガスケット, ヘッドカバー GASKET, HEAD COVER	1			
4		KW34029AA	キャブレタ ガスケット GASKET, CARBURETOR	1			
5		KW34077AA	キャブレタ ガスケット GASKET, CARBURETOR	1			
6		KM70040AA	マフラ ガスケット GASKET, MUFFLER	1			
7		KM70064AA	マフラ ガスケット GASKET, MUFFLER	2			

シリンダブロックグループ
 (A) CYLINDER BLOCK GROUP



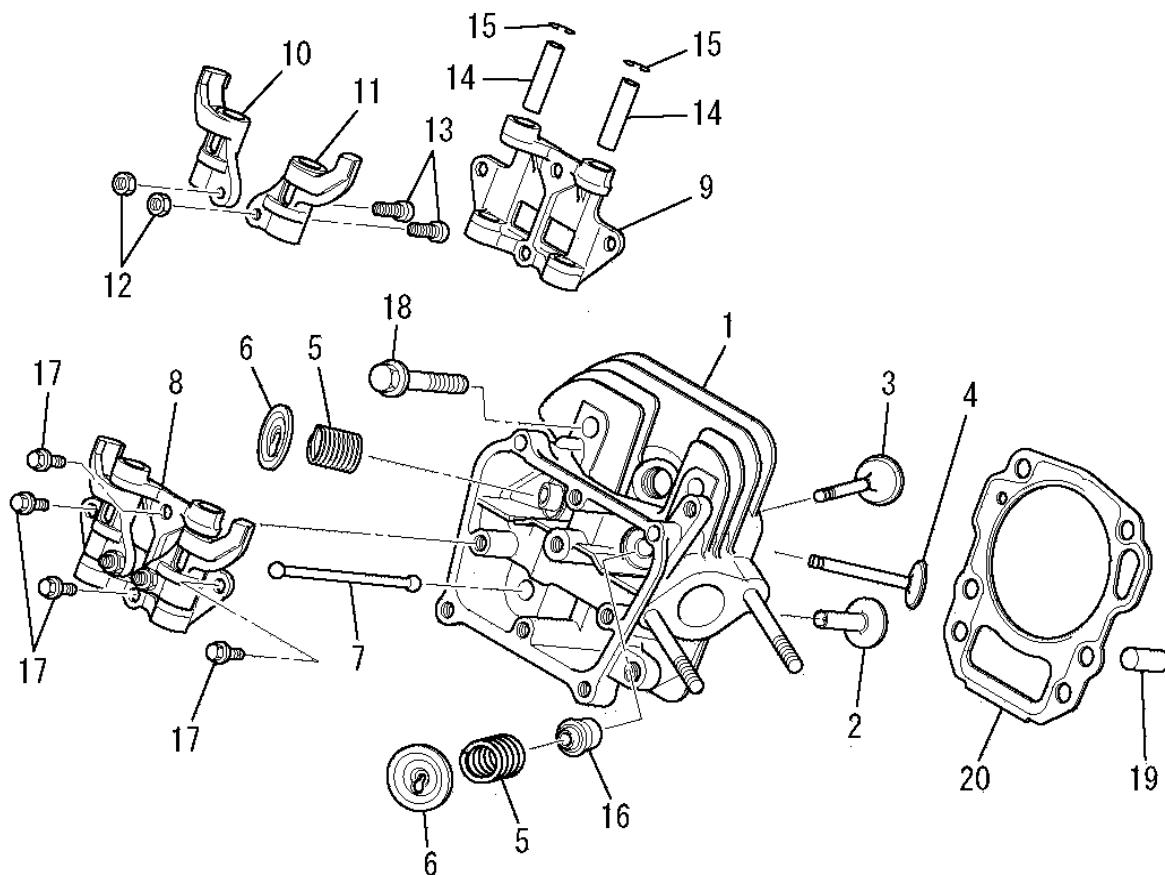
見出番号 No.	改訂番号 R/N	部品番号 Parts No.	部品名称 Parts Name	個数 No. Req'd	互換性 Inte	備考 Remarks	Serial No. (From~To) Serial No. (From~To)
1		FN11223	ドレンプラグ PLUG, DRAIN	2			
2		KB44014BA	シリンダブロック CYLINDER BLOCK	1			
3		KW25003AA	オイルシール OIL SEAL	1			
4		S111X62X050	ボールベアリング BEARING, BALL	1		#6205	
5		ZZ70013A	ガスケット GASKET	2			

シリンダヘッドグループ
(B) CYLINDER HEAD GROUP



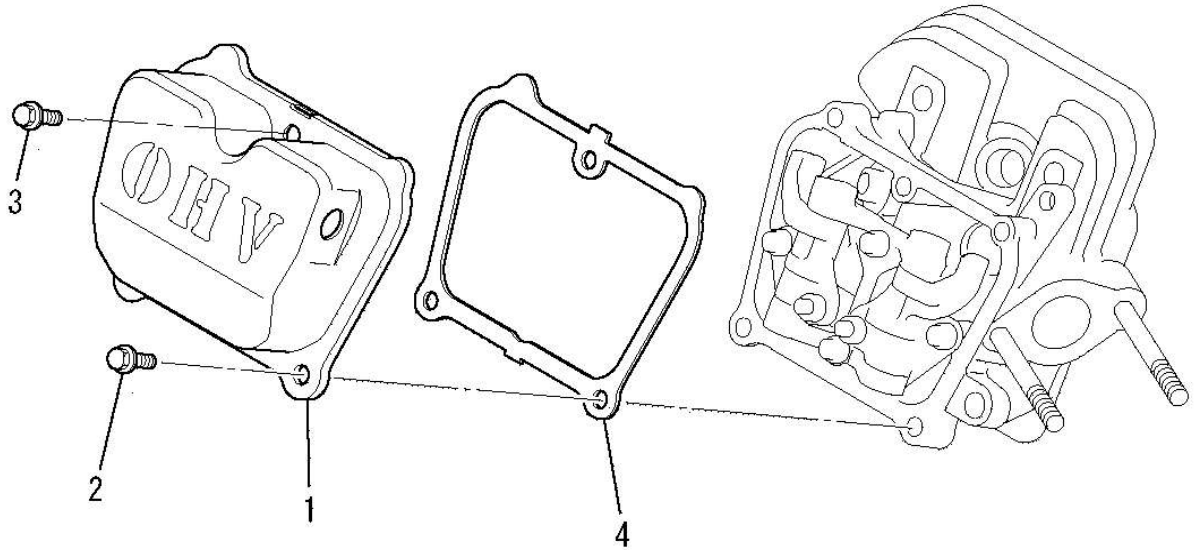
見出番号 No.	改訂番号 R/N	部品番号 Parts No.	部品名称 Parts Name	個数 No. Req'd	互換性 Inte	備考 Remarks	Serial No. (From~To) Serial No. (From~To)
1		KC02061AA	シリンダヘッド アセンブリ CYLINDER HEAD ASSY	1		WITH B155B06X080	
2		KV24009AA	タペット TAPPET	2			
3		KV34006AA	インテイクバルブ VALVE, INTAKE	1			
4		KV43009AA	エキゾーストバルブ VALVE, EXHAUST	1			
5		KV55010BB	バルブスプリング SPRING, VALVE	2			
6		KV64002AA	バルブスプリングリテーナ RETAINER, VALVE SPG	2			
7		KV71016AA	プッシュロッド ROD, PUSH	2			
8		KV02006AA	ロッカーアームアセンブリ ARM, ROCKER	1		INCL. NO. 9-15	
9		KV74008BA	ロッカープレート PLATE, ROCKER	1			
10		KV72012AA	ロッカーアーム ARM, ROCKER	1			
11		KV72013AA	ロッカーアーム ARM, ROCKER	1			
12		KU23013AA	ナット NUT	2			

シリンダヘッドグループ
(B) CYLINDER HEAD GROUP



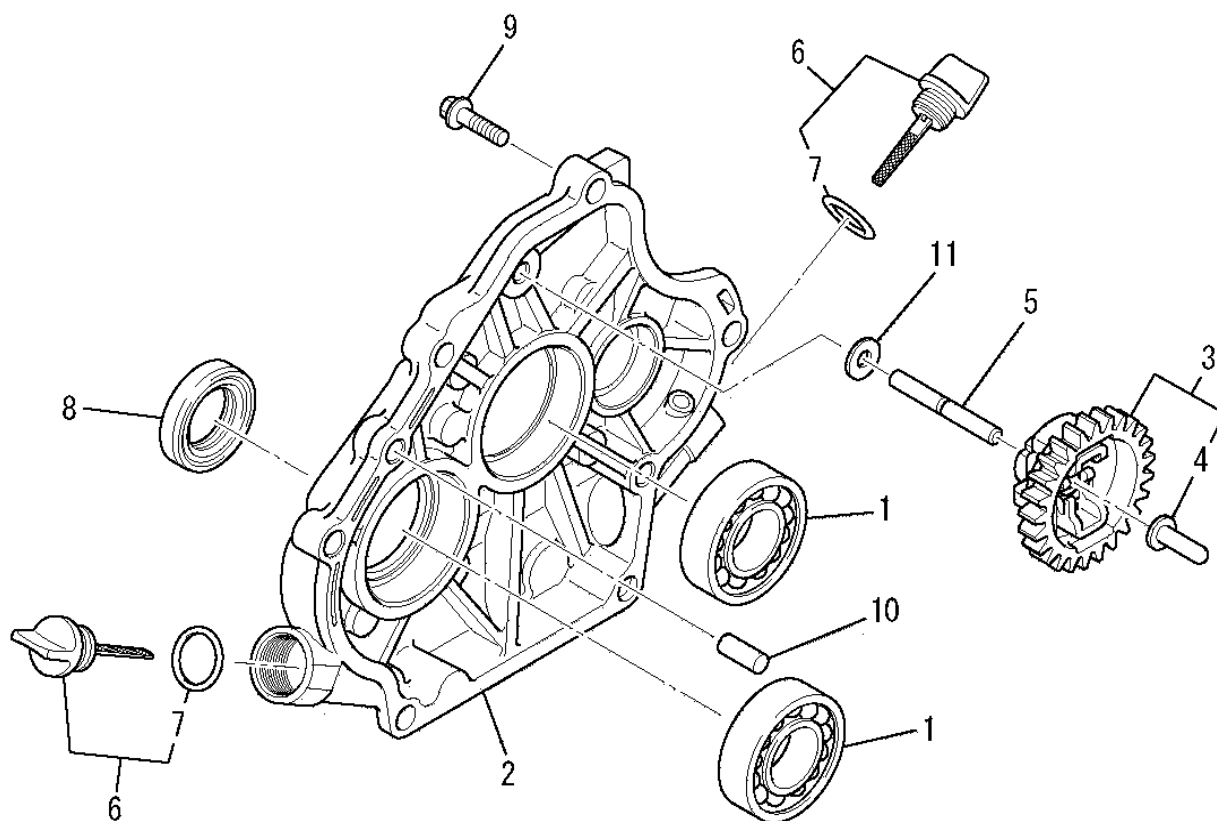
見出番号 No.	改訂番号 R/N	部品番号 Parts No.	部品名称 Parts Name	個数 No. Req'd	互換性 Inte	備考 Remarks	Serial No. (From~To) Serial No. (From~To)
13		KV73004AA	アジャストスクリュー SCREW, ADJUST	2			
14		KV75009BA	シャフト SHAFT	2			
15		FR34111	ピストンピンクリップ CLIP, PISTON PIN	2			
16		KW21023AA	バルブステムシール SEAL, VALVE STEM	1			
17		B800A06X016	フランジボルト BOLT, FLANGE	4			
18		B800B08X055	フランジボルト BOLT, FLANGE	4			
19		KU44001AA	ダウエルピン PIN, DOWEL	2			
20		KC66016AA	ヘッドガスケット GASKET, HEAD	1			

ヘッドカバーグループ
 (C) HEAD COVER GROUP



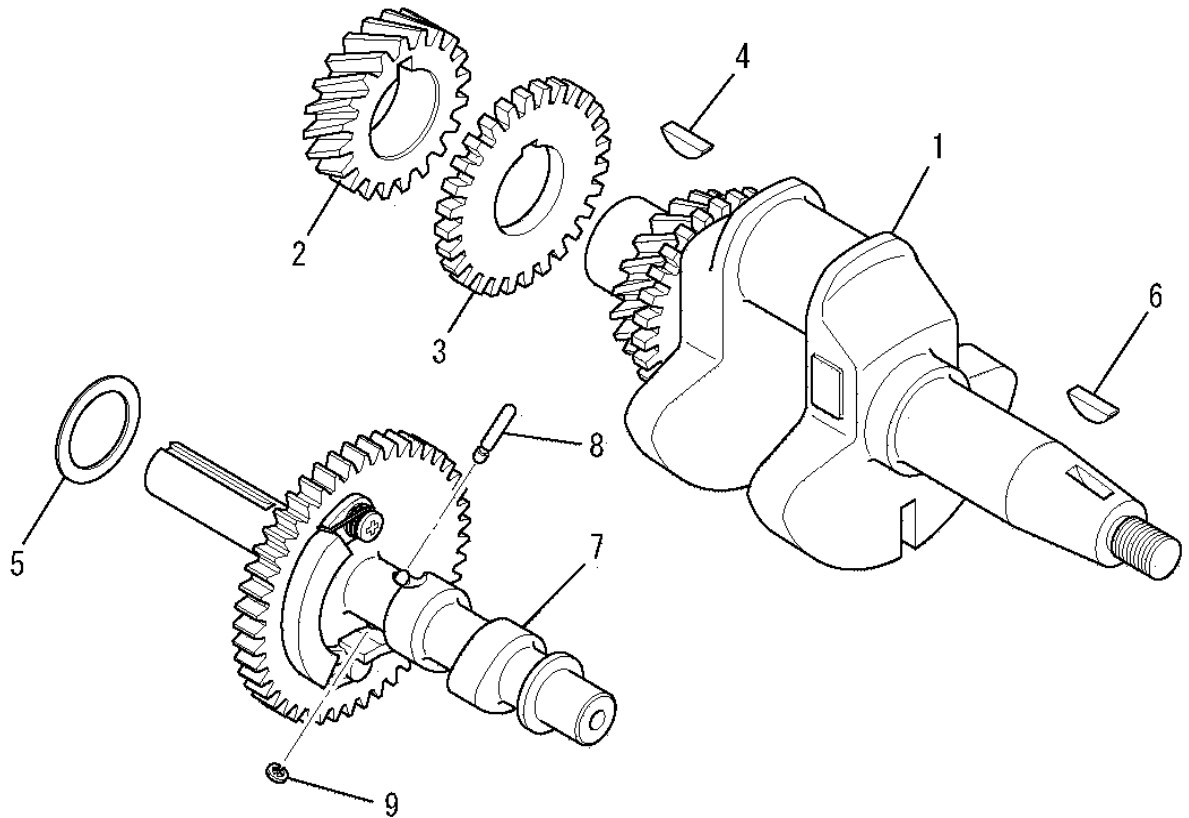
見出番号 No.	改訂番号 R/N	部品番号 Parts No.	部品名称 Parts Name	個数 No. Req'd	互換性 Inte	備考 Remarks	Serial No. (From~To) Serial No. (From~To)
1		KC09016AA	ヘッドカバーアセンブリ COVER, HEAD	1			
2		B805B06X016	フランジボルト BOLT, FLANGE	2			
3		B805B06X012	フランジボルト BOLT, FLANGE	1			
4		KW33017AA	ガスケット, ヘッドカバー GASKET, HEAD COVER	1			

ケースカバーグループ
(D) CASE COVER GROUP



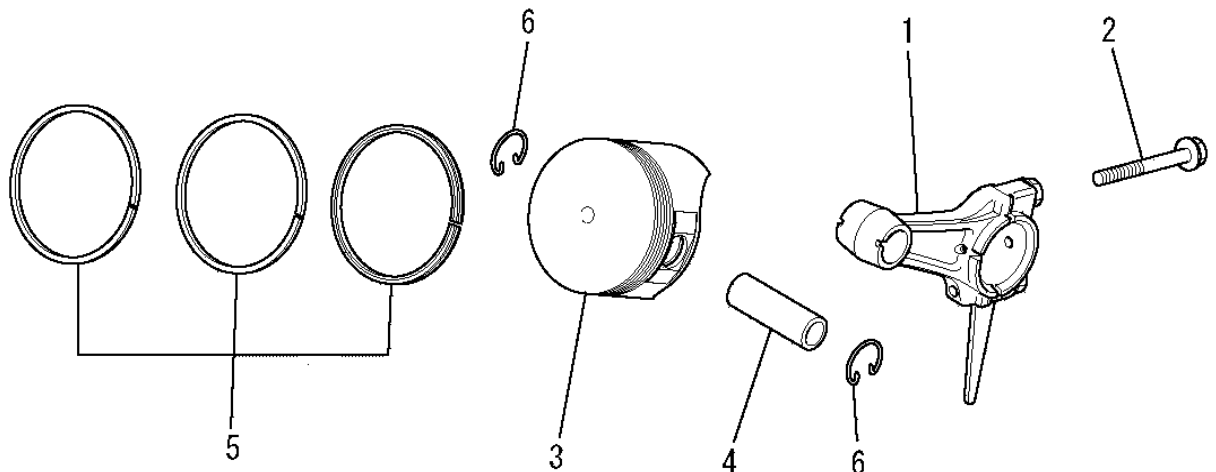
見出番号 No.	改訂番号 R/N	部品番号 Parts No.	部品名称 Parts Name	個数 No. Req'd	互換性 Inte	備考 Remarks	Serial No. (From~To) Serial No. (From~To)
1		FN15808	ボールベアリング BEARING, BALL	2			
2		KB64015AA	クランクケースカバー COVER, CRANKCASE	1			
3		KG01007AA	ガバナギヤアセンブリ GOVERNOR GEAR ASSY	1		INCL. NO. 4	
4		KG14006AA	ガバナスライダ SLIDER, GOV	1			
5		KG22004AA	ガバナシャフト SHAFT, GOV	1			
6		KL21006EA	オイルゲージ GAUGE, OIL	2		INCL. NO. 7	
7		KW23003AA	オーリング O-RING	2			
8		KW25003AA	オイルシール OIL SEAL	1			
9		B800B08X030	フランジボルト BOLT, FLANGE	6			
10		KU44001AA	ダウエルピン PIN, DOWEL	2			
11		W200H06	ワッシャ WASHER	1			

クランクシャフトグループ
(E) CRANKSHAFT GROUP



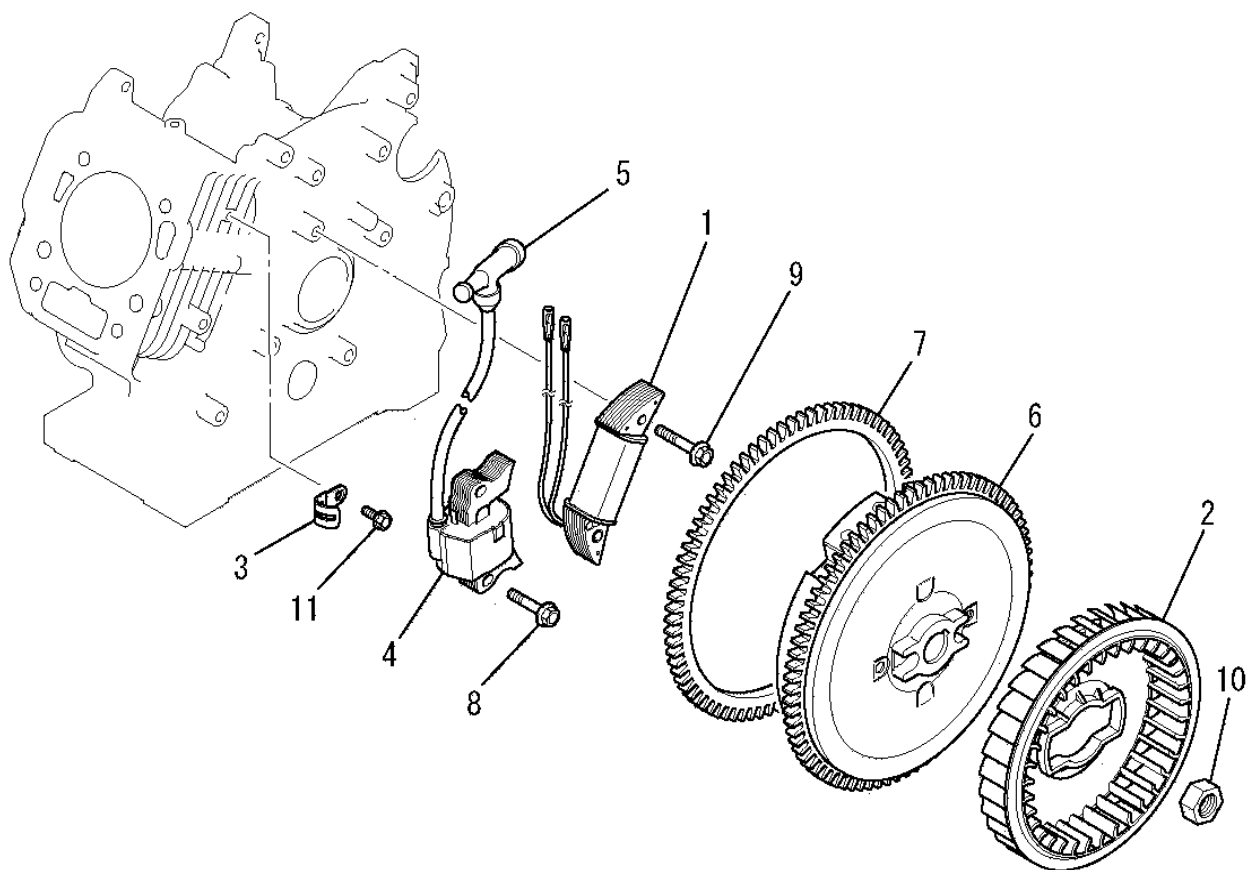
見出番号 No.	改訂番号 R/N	部品番号 Parts No.	部品名称 Parts Name	個数 No. Req'd	互換性 Inte	備考 Remarks	Serial No. (From~To) Serial No. (From~To)
1		KD02067AC	クランクシャフトアセンブリ CRANKSHAFT ASSY	1		INCL. NO. 2-4	
2		KD63052AC	クランクシャフトギヤ GEAR, CRANKSHAFT	1			
3		KD63053AA	ギヤ GEAR	1			
4		KD90016AA	キー KEY, WOODRUFF	1			
5		KU39008CC	シム SHIM	1			
6		KD90016AA	キー KEY, WOODRUFF	1			
7		KV01212AC	カムシャフトアセンブリ CAMSHAFT ASSY	1		INCL. NO. 8, 9	
8		KV83009BB	ピン PIN	1			
9		S500P03	スナップ リング SNAP RING	1			

ピストン&ロッドグループ
(F) PISTON & ROD GROUP



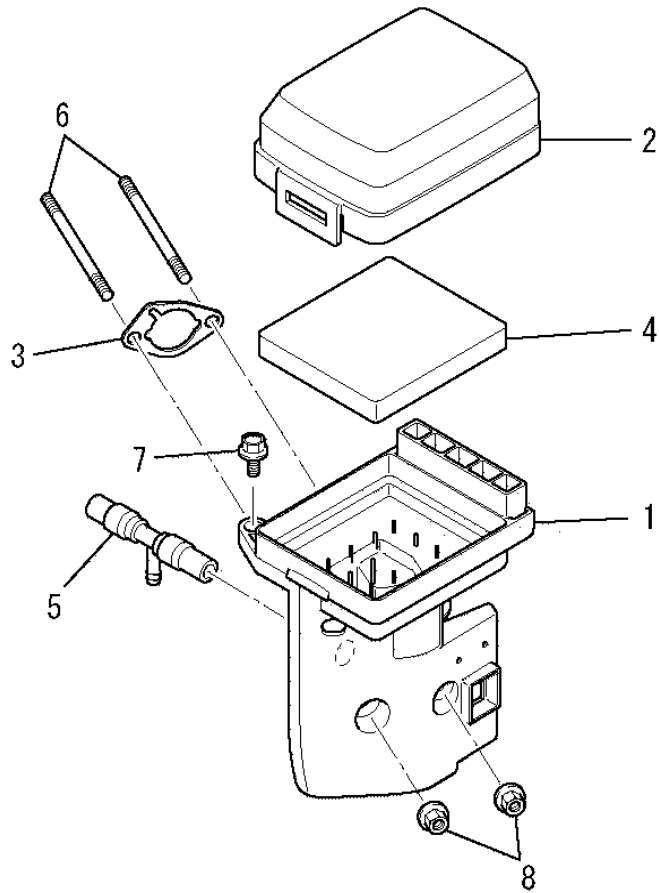
見出番号 No.	改訂番号 R/N	部品番号 Parts No.	部品名称 Parts Name	個数 No. Req'd	互換性 Inte	備考 Remarks	Serial No. (From~To) Serial No. (From~To)
1		KD03032AA	コネクティングロッドアセンブリ CONNECTING ROD ASSY	1		STD INCL. NO. 2	
1		KD03032BA	コネクティングロッドアセンブリ CONNECTING ROD ASSY	1		US 0.25 INCL. NO. 2	
1		KD03032CA	コネクティングロッドアセンブリ CONNECTING ROD ASSY	1		US 0.50 INCL. NO. 2	
2		B800B06X030	フランジボルト BOLT, FLANGE	2			
3		KP16008AA	ピストン PISTON	1		STD	
3		KP16008BA	ピストン PISTON	1		OS 0.25	
3		KP16008CA	ピストン PISTON	1		OS 0.50	
4		KP55005BA	ピストンピン PIN, PISTON	1			
5		KP02023AA	ピストンリングセット PISTON RING SET	1		STD	
5		KP02023BA	ピストンリングセット PISTON RING SET	1		OS 0.25	
5		KP02023CA	ピストンリングセット PISTON RING SET	1		OS 0.50	
6		KP90003AA	ピストンピンクリップ CLIP, PISTON PIN	2			

マグネトグループ
(G) MAGNETO GROUP



見出番号 No.	改訂番号 R/N	部品番号 Parts No.	部品名称 Parts Name	個数 No. Req'd	互換性 Inte	備考 Remarks	Serial No. (From~To) Serial No. (From~To)
1		KE25002FA	チャージングコイル COIL, CHARGE	1			
2		KE90246AA	ファン FAN	1			
3		KU60001AA	クランプ CLAMP	1			
4		KE24022AA	イグニッションコイル COIL, IGNITION	1		INCL. NO. 5	
5		KE42037AA	プラグキャップ CAP, PLUG	1			
6		KE02120AA	フライホイールギヤアセンブリ FLYWHEEL	1		INCL. NO. 7	
7		KS90019AA	リングギヤ GEAR, RING	1			
8		B805B06X025	フランジボルト BOLT, FLANGE	2			
9		B805B06X030	フランジボルト BOLT, FLANGE	2			
10		FR41231	ナット NUT	1			
11		KU12030AA	フランジボルト BOLT, FLANGE	1			

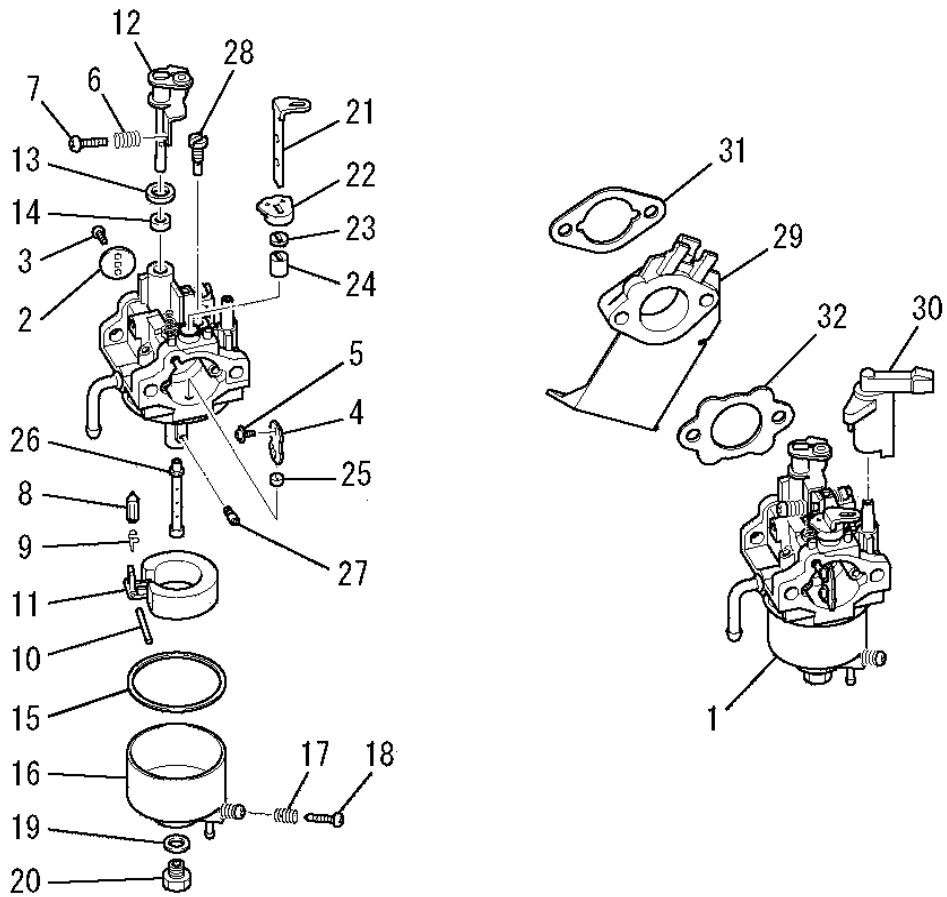
エアクリーナグループ
 (H) AIR CLEANER GROUP



見出番号 No.	改訂番号 R/N	部品番号 Parts No.	部品名称 Parts Name	個数 No. Req'd	互換性 Inte	備考 Remarks	Serial No. (From~To) Serial No. (From~To)
1		KA01094AB001	クリーナケース CASE, CLEANER	1			
2		KA01092AA002	クリーナカバー COVER, CLEANER	1			
3		KA01091AA003	パッキング PACKING	1			
4		KA01091AA004	クリーナエレメント ELEMENT, CLEANER	1			
5		KF07002CA	パイプアセンブリ PIPE ASSY	1			
6		B155B06X080	スタッドボルト BOLT, STUD	2			
7		B800A06X020	フランジボルト BOLT, FLANGE	1			
8		N801A06	フランジナット NUT, FLANGE	2			

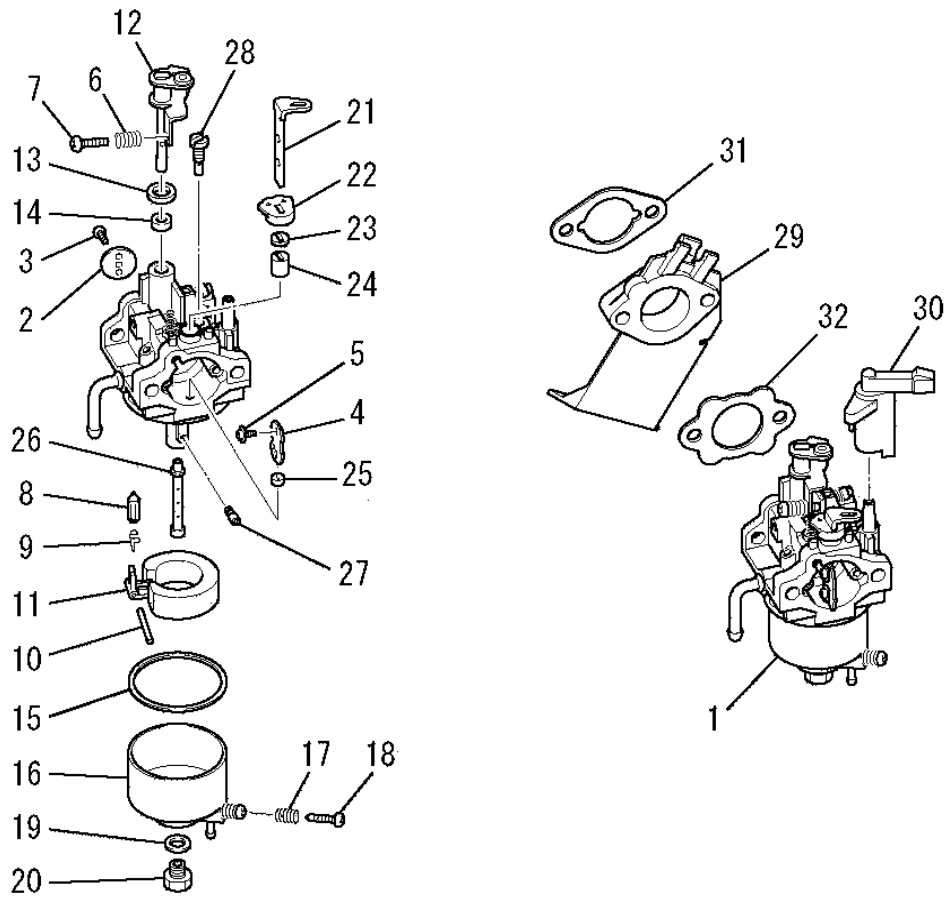
キャブレタグループ

(I) CARBURETOR GROUP



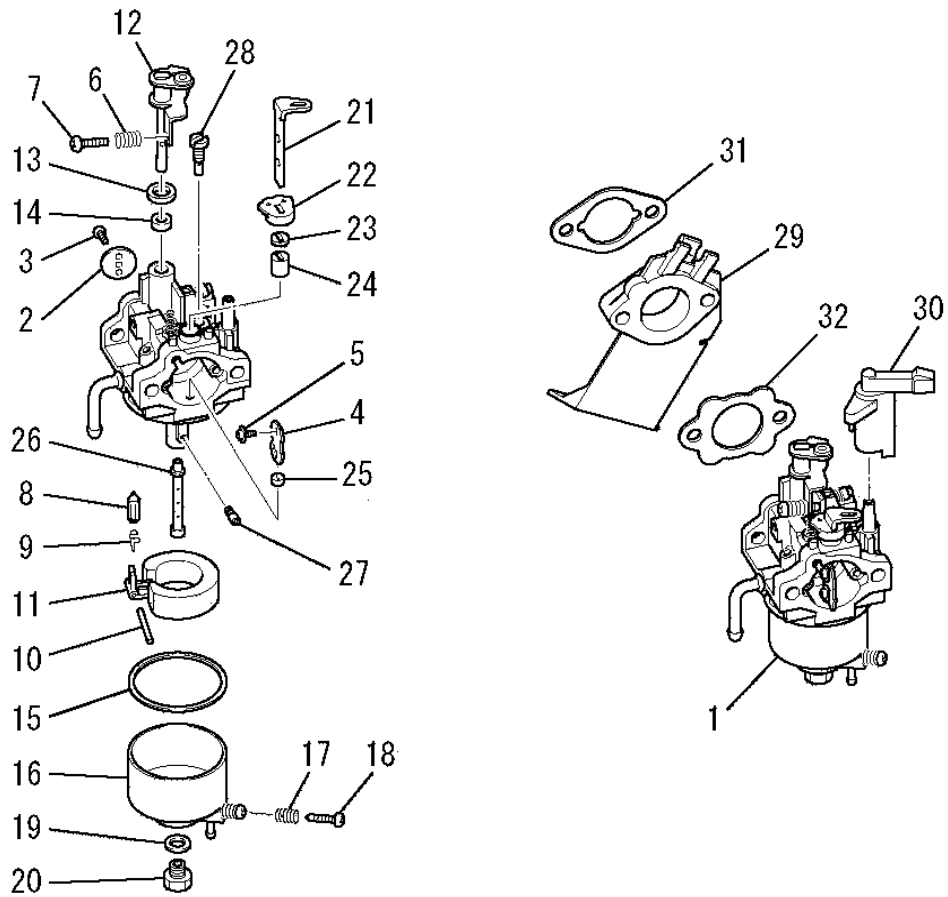
見出番号 No.	改訂番号 R/N	部品番号 Parts No.	部品名称 Parts Name	個数 No. Req'd	互換性 Inte	備考 Remarks	Serial No. (From~To) Serial No. (From~To)
1		KK13043AA	キャブレタ(F) CARBURETOR (F)	1		INCL. NO. 2-28	
2		KK13004AE002	スロットルバルブ VALVE, THROTTLE	1			
3		KK15016AA003	スクリュー SCREW	2			
4		KK12046AA004	チョークバルブ VALVE, CHOKE	1			
5		KK15016AA005	スクリュー SCREW	2			
6		KK12046AA009	スプリング SPRING	1			
7		KK12046AA010	スクリュー SCREW	1			
8		KK11011FF100	ニードルバルブ VALVE, NEEDLE	1			
9		KK12008AE011	クリップ CLIP	1			
10		KK12008AE012	ピン PIN	1			
11		KK12008AE013	フロート FLOAT	1			
12		KK13043AA015	スロットルシャフト SHAFT, THROTTLE	1			

キャブレタグループ (I) CARBURETOR GROUP



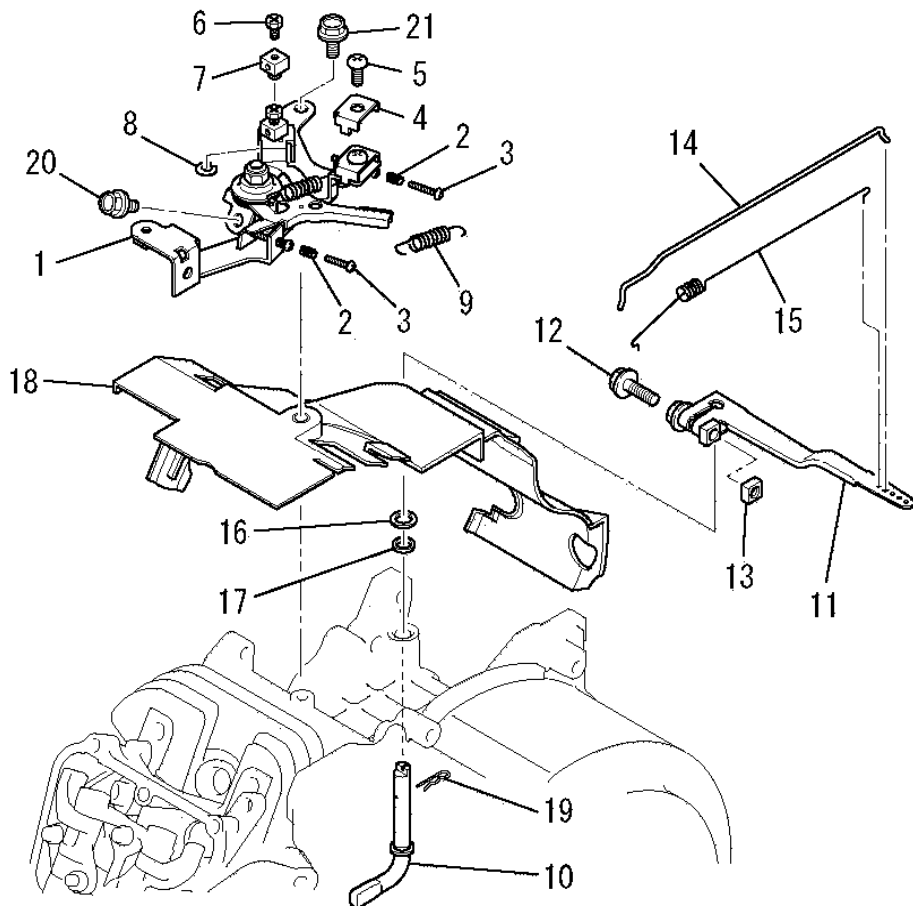
見出番号 No.	改訂番号 R/N	部品番号 Parts No.	部品名称 Parts Name	個数 No. Req'd	互換性 Inte	備考 Remarks	Serial No. (From~To) Serial No. (From~To)
13		KK12008AE015	パッキング PACKING	1			
14		KK12008AE016	シール SEAL	1			
15		KK14001AA018	ガスケット GASKET	1			
16		KK12008AE023	フロートチャンバ CHAMBER, FLOAT	1		INCL. NO. 17, 18	
17		KK13003AA008	スプリング SPRING	1			
18		KK12008AE029	スクリュー SCREW	1			
19		KK12008AE026	パッキング PACKING	1			
20		KK12008AE027	ボルト BOLT	1			
21		KK12046AA022	チョークレバー LEVER, CHOKE	1			
22		KK12008AE018	リング RING	1			
23		KK12008AE019	シール SEAL	1			
24		KK12008AE020	リング RING	1			

キャブレタグループ (I) CARBURETOR GROUP



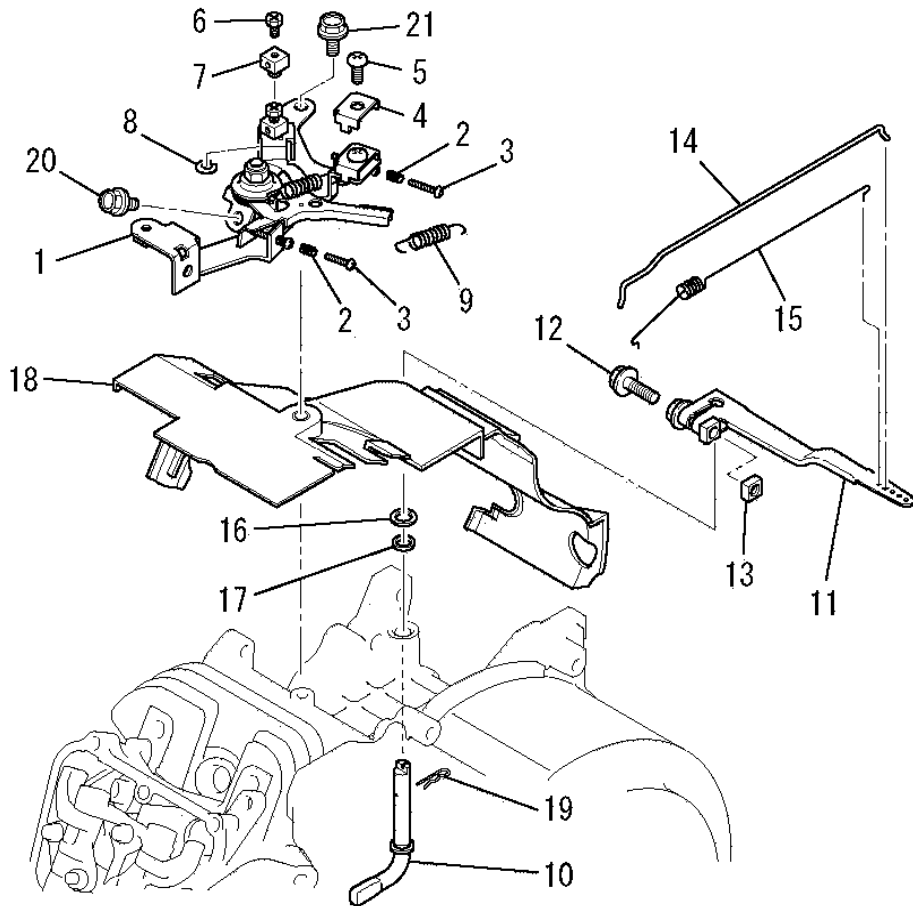
見出番号 No.	改訂番号 R/N	部品番号 Parts No.	部品名称 Parts Name	個数 No. Req'd	互換性 Inte	備考 Remarks	Serial No. (From~To) Serial No. (From~To)
25		KK12008AE021	リング RING	1			
26		KK13043AA027	メインノズル NOZZLE, MAIN	1			
27		KK74525CC863	メインジェット JET, MAIN	1			
28		KK74508AA350	パイロットジェット JET, PILOT	1			
29		KK32006AA	インシュレータ INSULATOR	1			
30		KK90058AA	チョークレバー LEVER, CHOKE	1			
31		KW34029AA	キャブレタ ガasket GASKET, CARBURETOR	1			
32		KW34077AA	キャブレタ ガasket GASKET, CARBURETOR	1			

コントロールパネルグループ
(J) CONTROL PANEL GROUP



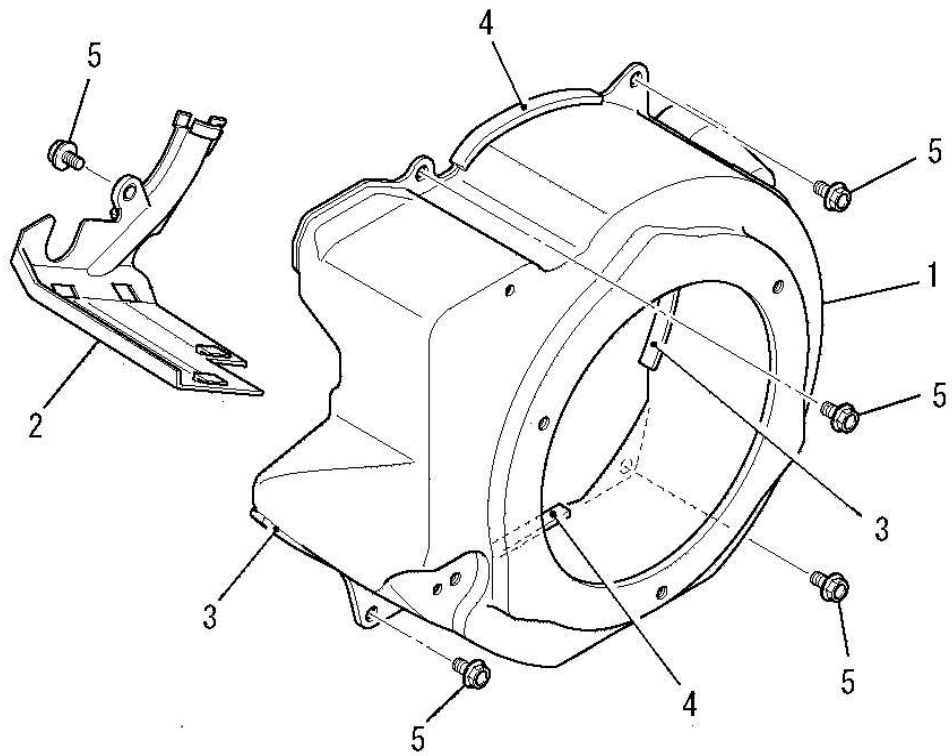
見出番号 No.	改訂番号 R/N	部品番号 Parts No.	部品名称 Parts Name	個数 No. Req'd	互換性 Inte	備考 Remarks	Serial No. (From~To) Serial No. (From~To)
1		KG03045DA	コントロール パネル アセンブリ PANEL, CONTROL	1		INCL. NO. 2-9	
2		KU80023AA	スプリング SPRING	2			
3		KU14038BA	スクリュー SCREW	2			
4		KU60016AA	クランプ CLAMP	1			
5		H051D05X012	スクリュー SCREW	1			
6		B751A04X008	ボルト BOLT, CRS	1			
7		KR30013AA	ストッパ STOPPER	1			
8		S500P04	スナップリング SNAP RING	1			
9		KG35010BA	リターンスプリング SPRING, RETURN	1			
10		KG22020AA	ガバナシャフト SHAFT, GOV	1			
11		KG31027AA	ガバナレバー LEVER, GOV	1		INCL. NO. 12, 13	
12		B800B06X020	フランジボルト BOLT, FLANGE	1			

コントロールパネルグループ
(J) CONTROL PANEL GROUP



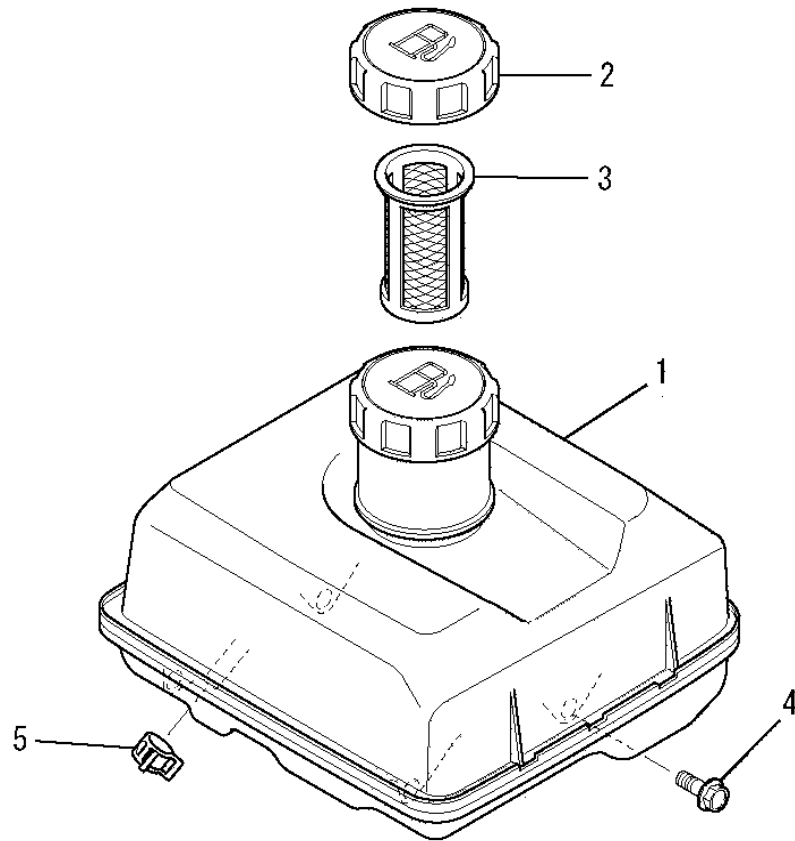
見出番号 No.	改訂番号 R/N	部品番号 Parts No.	部品名称 Parts Name	個数 No. Req'd	互換性 Inte	備考 Remarks	Serial No. (From~To) Serial No. (From~To)
13		KU23019AA	ナット NUT	1			
14		KG41030AA	ガバナロッド ROD, GOV	1			
15		KG42035AA	ロッドスプリング SPRING, ROD	1			
16		KG90015AA	ワッシャ WASHER	1			
17		KG90016AA	ダストシール SEAL, DUST	1			
18		KH40103AA	トップカバー COVER, TOP	1			
19		KU70006AA	クリップ CLIP	1			
20		B805B06X012	フランジボルト BOLT, FLANGE	1			
21		B805B06X016	フランジボルト BOLT, FLANGE	1			

ファンカバーグループ
(K) FAN COVER GROUP



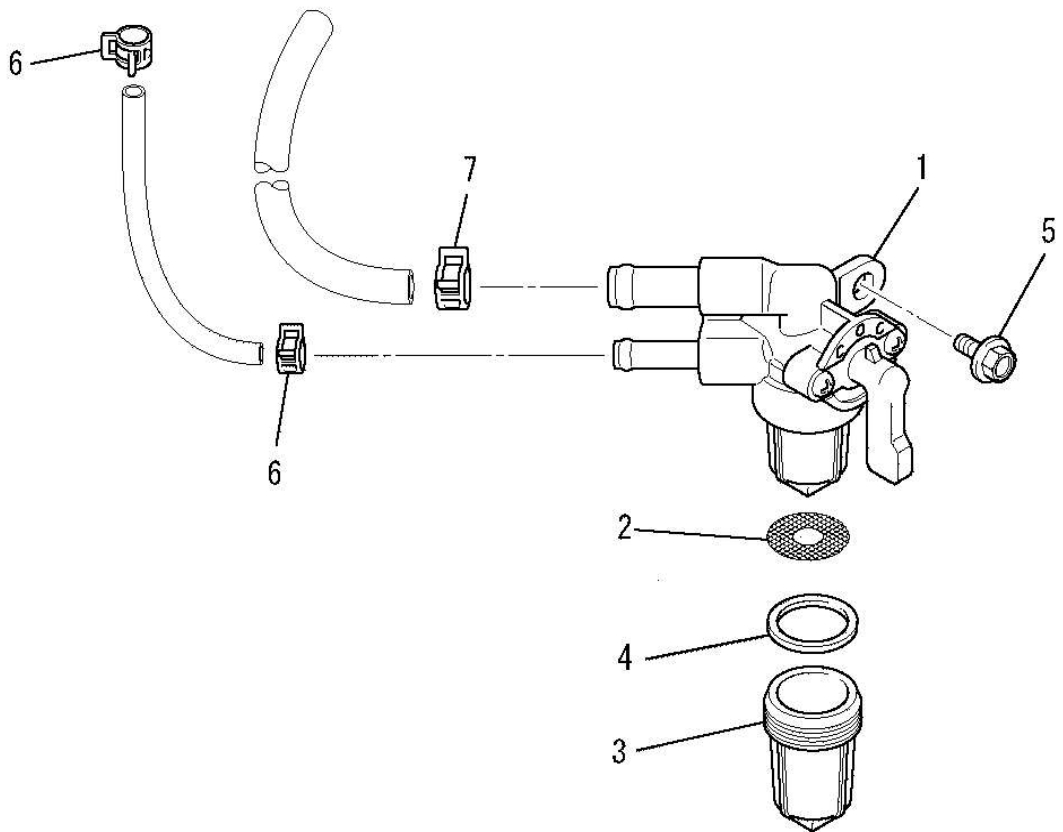
見出番号 No.	改訂番号 R/N	部品番号 Parts No.	部品名称 Parts Name	個数 No. Req'd	互換性 Inte	備考 Remarks	Serial No. (From~To) Serial No. (From~To)
1		KH27043CA	ファンカバー COVER, FAN	1			
2		KH40104AA	シリンダカバー COVER, CYLINDER	1			
3		KH90092CA	ラバークッション RUBBER CUSHION	2		L=60	
4		KH90092DA	ラバークッション RUBBER CUSHION	2		L=70	
5		B805B06X012	フランジボルト BOLT, FLANGE	5			

タンクグループ
 (M) TANK GROUP



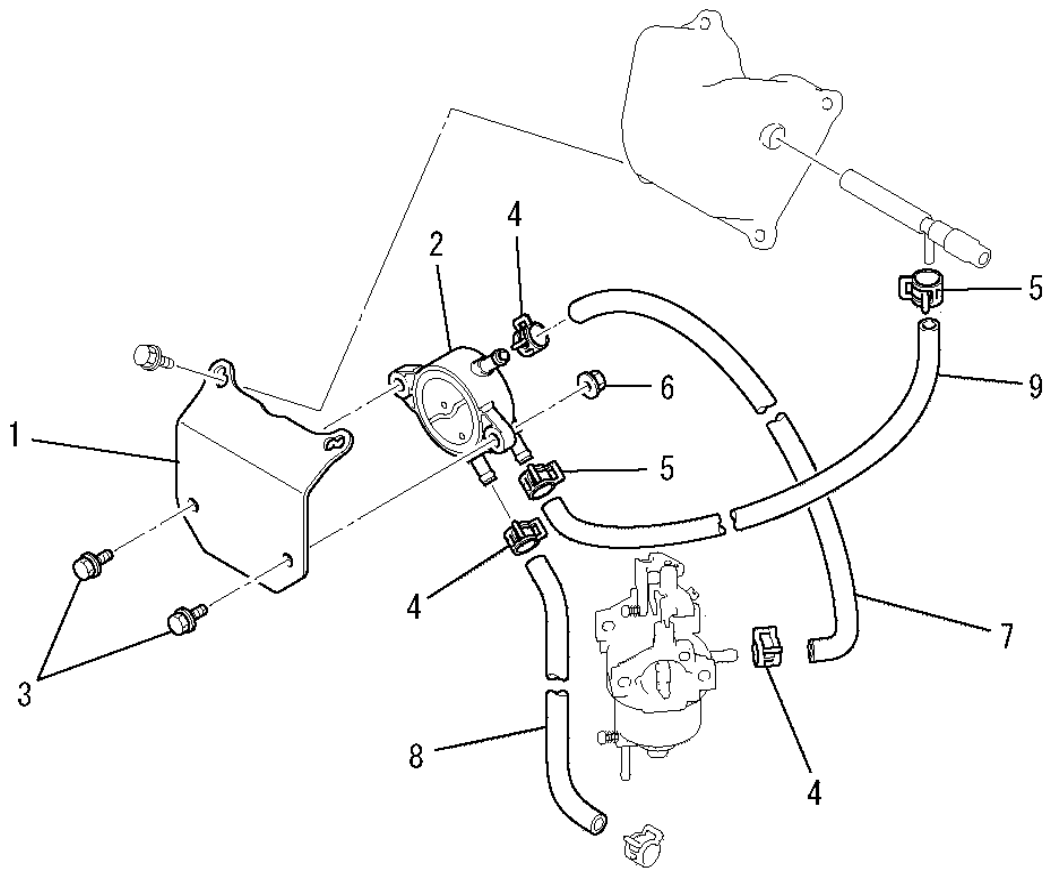
見出番号 No.	改訂番号 R/N	部品番号 Parts No.	部品名称 Parts Name	個数 No. Req'd	互換性 Inte	備考 Remarks	Serial No. (From~To) Serial No. (From~To)
1		KF04126ED	フューエルタンク アセンブリ FUEL TANK ASSY	1		INCL. NO. 2, 3	
2		KF05021AA	タンクキャップ アセンブリ TANK CAP ASSY	1			
3		KF40003AA	フューエルフィルタ FILTER, FUEL	1			
4		B805B06X020	フランジボルト BOLT, FLANGE	4			
5		FR67419	クリップ CLIP	1			

コックグループ
(N) COCK GROUP



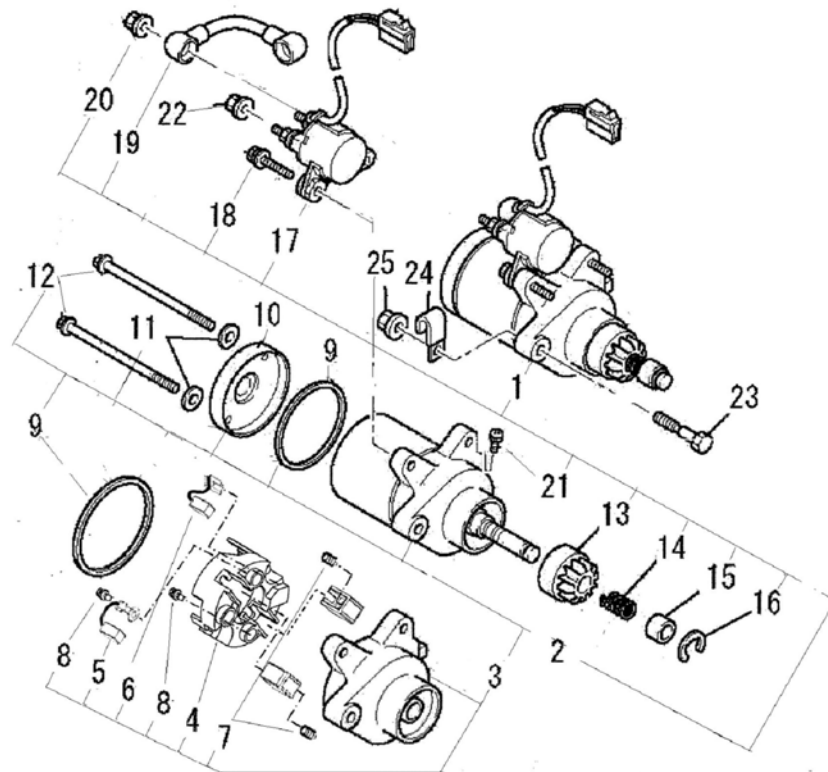
見出番号 No.	改訂番号 R/N	部品番号 Parts No.	部品名称 Parts Name	個数 No. Req'd	互換性 Inte	備考 Remarks	Serial No. (From~To) Serial No. (From~To)
1		KF31047AA	フューエルコック COCK, FUEL	1		INCL. NO. 2-4	
2		KF31018AA003	フューエルフィルタ FILTER, FUEL	1			
3		KF31010AA002	カップ CUP	1			
4		KF31010AA004	パッキング PACKING	1			
5		B800A06X012	フランジボルト BOLT, FLANGE	1			
6		FR53226	クリップ CLIP	2			
7		FR67419	クリップ CLIP	1			

ポンプグループ
(0) PUMP GROUP



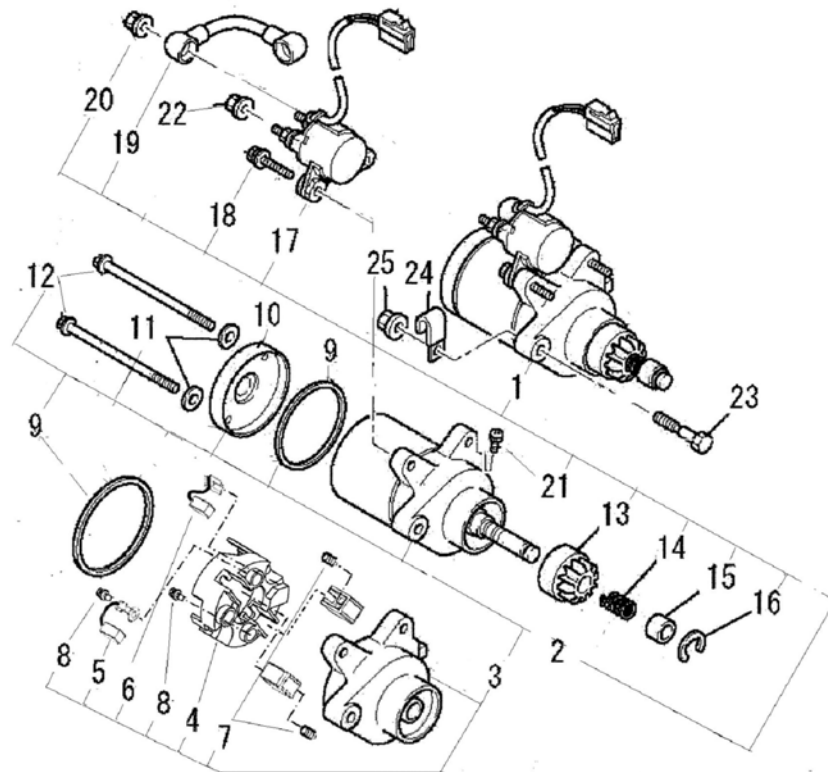
見出番号 No.	改訂番号 R/N	部品番号 Parts No.	部品名称 Parts Name	個数 No. Req'd	互換性 Inte	備考 Remarks	Serial No. (From~To) Serial No. (From~To)
1		KF59016AA	ブラケット BRACKET	1			
2		KF60005AA	フューエルポンプ アセンブリ FUEL PUMP ASSY	1			
3		B800A06X016	フランジボルト BOLT, FLANGE	2			
4		FR53226	クリップ CLIP	3			
5		FR53226A	クリップ CLIP	2			
6		N801A06	フランジナット NUT, FLANGE	2			
7		KF90230AA100	フューエルホース HOSE, FUEL	1			
8		KF90230AA140	フューエルホース HOSE, FUEL	1			
9		P051Y06X200	フューエルホース HOSE, FUEL	1			

セルグループ
(Q) CELL GROUP



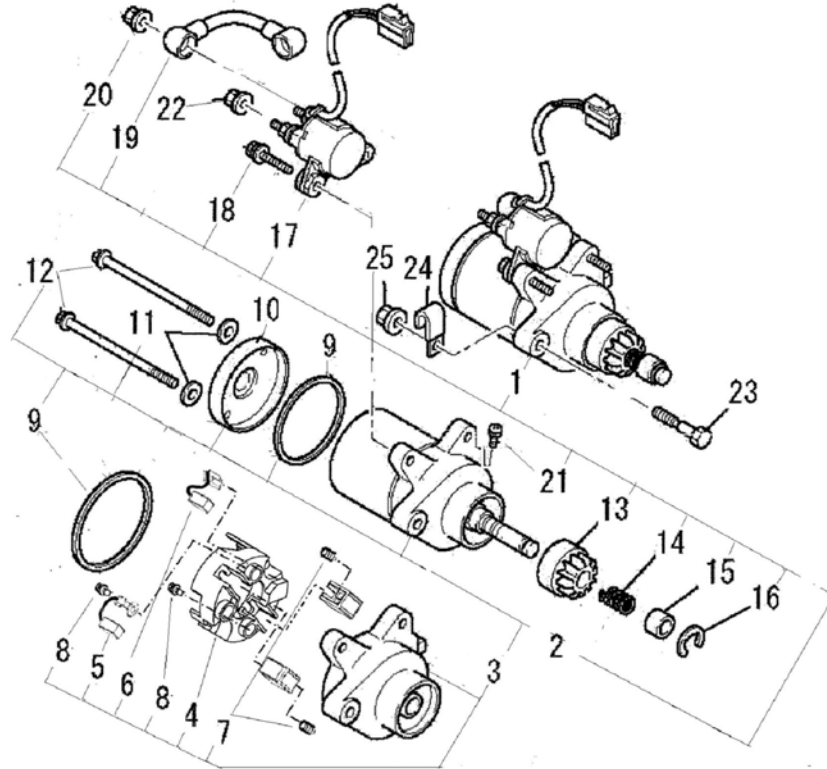
見出番号 No.	改訂番号 R/N	部品番号 Parts No.	部品名称 Parts Name	個数 No. Req'd	互換性 Inte	備考 Remarks	Serial No. (From~To) Serial No. (From~To)
1		KS11022AA	スターテイング モータアセンブリ STARTING MOTOR ASSY	1		INCL. NO. 2-21	
2		KS11022AA002	スターテイング モータ MOTOR, STARTING	1		INCL. NO. 3-12	
3		KS11022AA007	フロントブ ラケットアセンブリ FRONT BRACKET ASSY	1		INCL. NO. 4-8	
4		KS11022AA012	ブ ラシホルダ HOLDER, BRUSH	1			
5		KS11022AA011	ブ ラシA BRUSH・A	1			
6		KS11022AA028	ブ ラシB BRUSH・B	1			
7		KS11022AA029	スプリング SPRING	2			
8		KS11022AA027	スクリュ SCREW	2			
9		KS11022AA013	ガasket GASKET	2			
10		KS11022AA016	ブ ラケット BRACKET	1			
11		KS11022AA019	ワッシャ WASHER	2			
12		KS11022AA020	スクリュ SCREW	2			

セルグループ
(Q) CELL GROUP



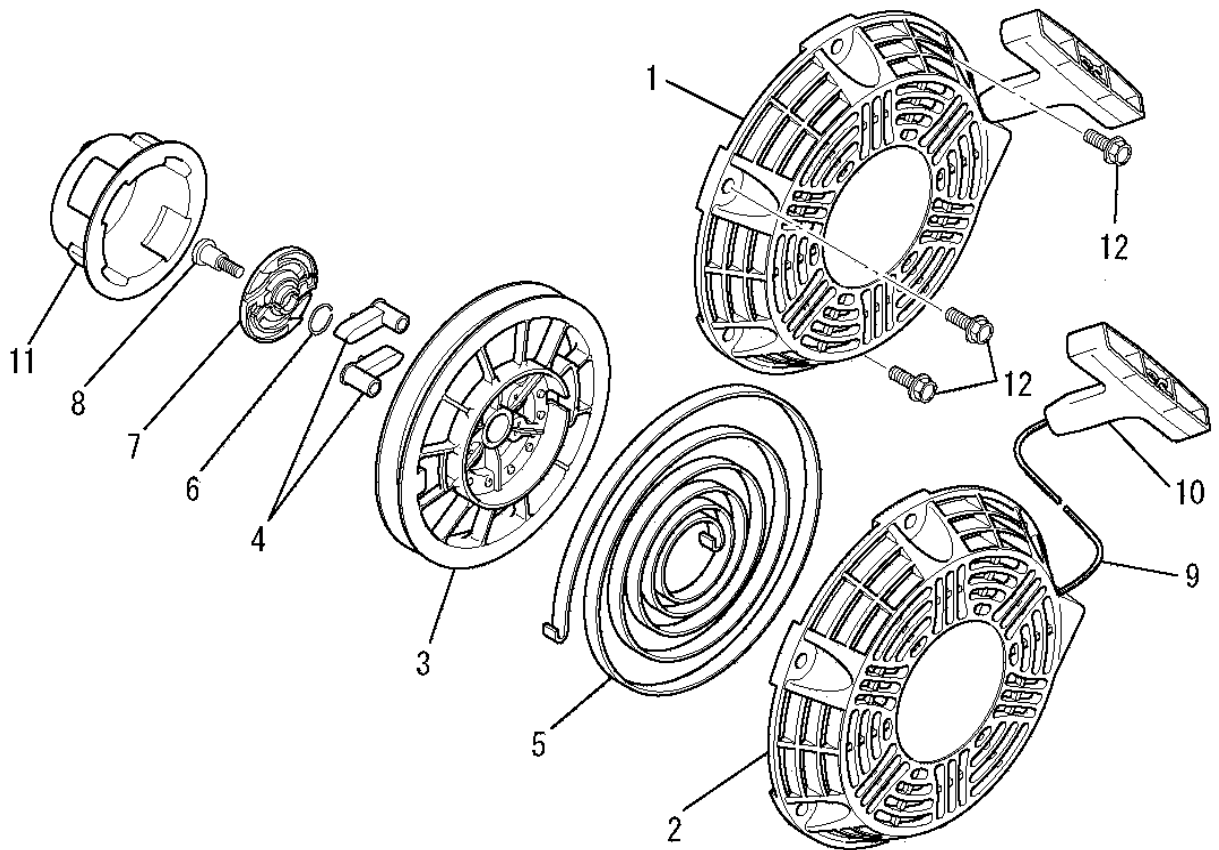
見出番号 No.	改訂番号 R/N	部品番号 Parts No.	部品名称 Parts Name	個数 No. Req'd	互換性 Inte	備考 Remarks	Serial No. (From~To) Serial No. (From~To)
13		KS11022AA003	ピニオンギヤ GEAR, PINION	1			
14		KS90116AA	リターンスプリング SPRING, RETURN	1			
15		KS11022AA005	ストッパ STOPPER	1			
16		KS11022AA006	リング RING	1			
17		KS11022AA021	スタータ リレー アセンブリ STARTER RELAY ASSY	1			
18		KS11022AA022	ボルト BOLT & WASHER	2			
19		KS11022AA023	リードワイヤ WIRE, LEAD	1			
20		KS11022AA024	フランジナット NUT, FLANGE	1			
21		KS11022AA025	スクリュ SCREW	1			
22		ZZ70028B	ユニカルスプリングナット NUT, CONICAL SPG	1			
23		FA28198	リーマボルト BOLT, REAMER	2			
24		FR56780	クランプ CLAMP	1			

セルグループ
 (Q) CELL GROUP



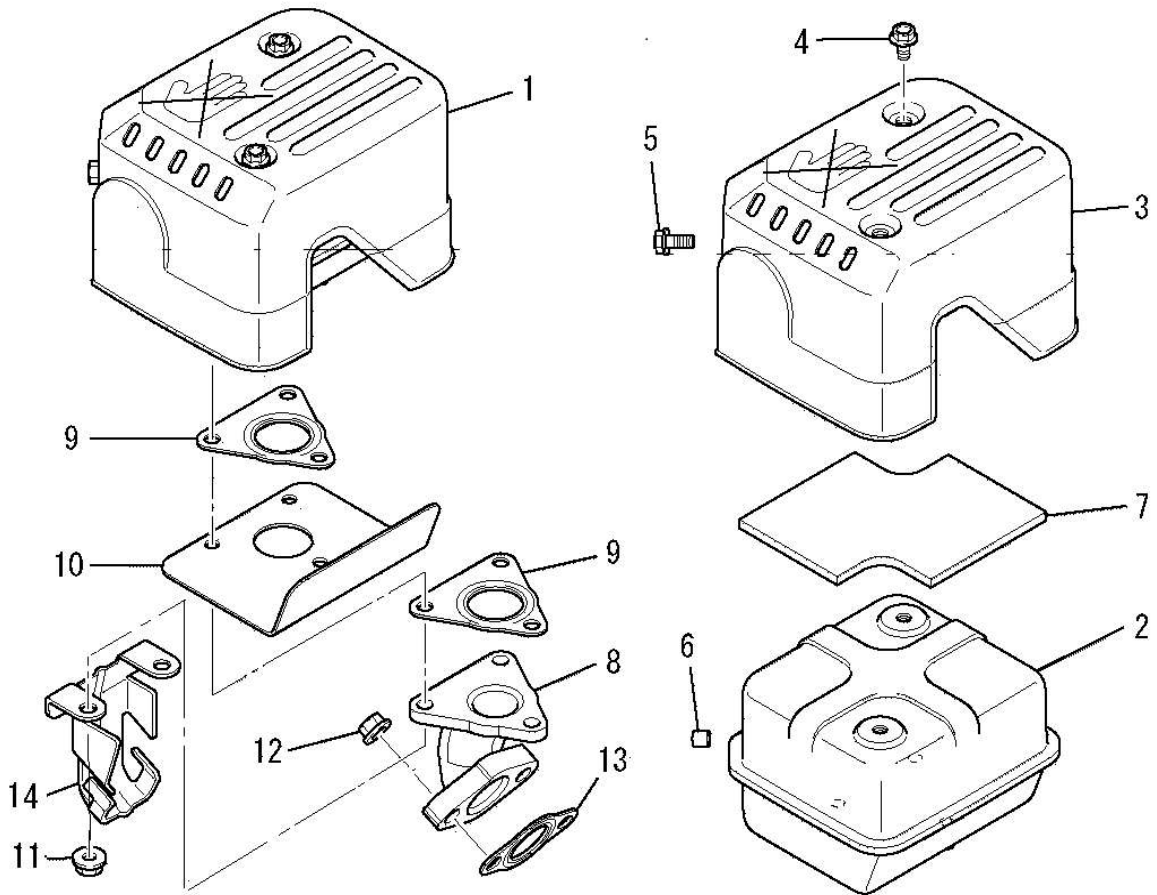
見出番号 No.	改訂番号 R/N	部品番号 Parts No.	部品名称 Parts Name	個数 No. Req'd	互換性 Inte	備考 Remarks	Serial No. (From~To) Serial No. (From~To)
25		N801A08	フランジナット NUT, FLANGE	2			

リコイルスタータグループ
(R) RECOIL STARTER GROUP



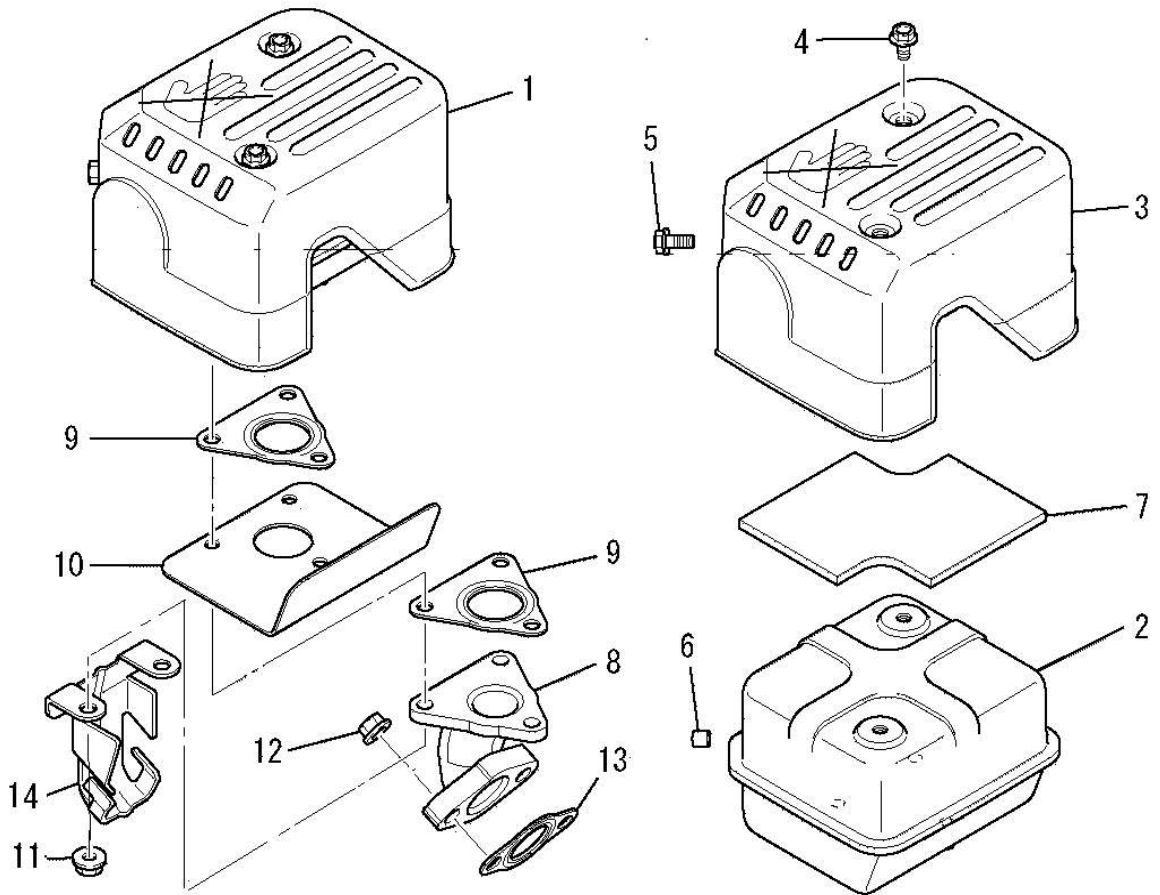
見出番号 No.	改訂番号 R/N	部品番号 Parts No.	部品名称 Parts Name	個数 No. Req'd	互換性 Inte	備考 Remarks	Serial No. (From~To) Serial No. (From~To)
1		KS02108AD	リコイルスタータ アセンブリ RECOIL STARTER ASSY	1		INCL. NO. 2-11	
2		KS20130AD001	スタータケース CASE, STARTER	1			
3		KS20129AD002	リール REEL	1			
4		KS20129AD003	ラチェット RATCHET	2			
5		KS20081AD004	スパイラルスプリング SPRING, SPIRAL	1			
6		KS20020AD006	フリクションスプリング SPRING, FRICTION	1			
7		KS20130AD006	ガイド GUIDE	1			
8		KS20081AD008	スクリュー SCREW	1			
9		KS20129AD009	ロープ ROPE, STARTER	1			
10		KS20129AD010	スタータノブ KNOB, STARTER	1			
11		KS30040AA	スタータプーリー PULLEY, STARTER	1			
12		B800A06X016K	フランジボルト BOLT, FLANGE	3			

マフラグループ
(S) MUFFLER GROUP



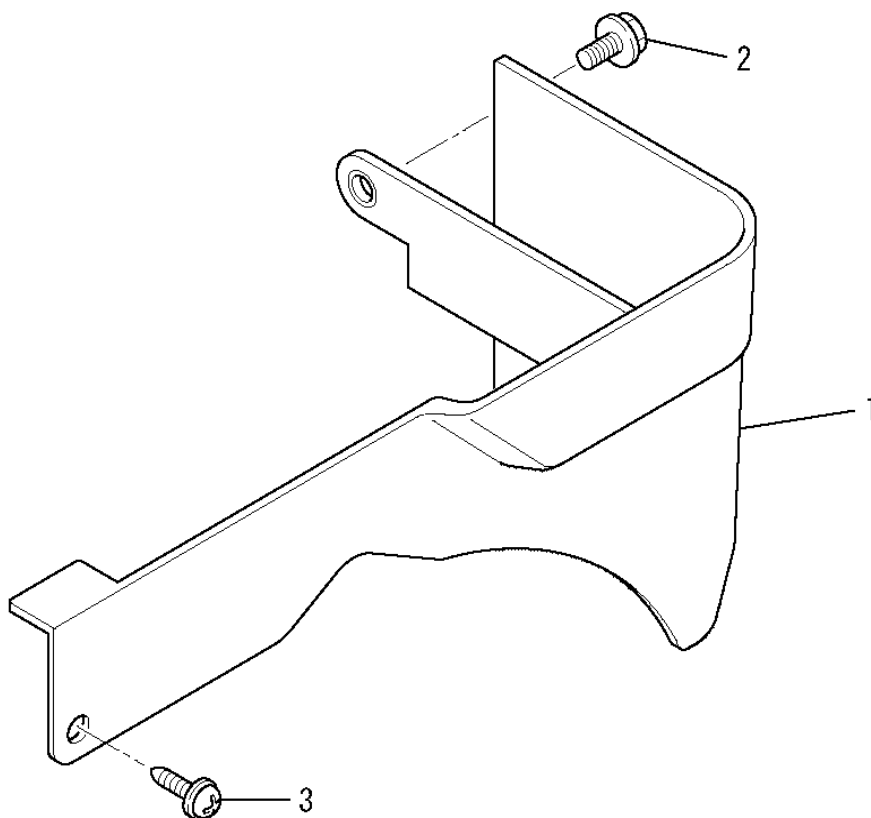
見出番号 No.	改訂番号 R/N	部品番号 Parts No.	部品名称 Parts Name	個数 No. Req'd	互換性 Inte	備考 Remarks	Serial No. (From~To) Serial No. (From~To)
1		KM02180AA	マフラアセンブリ MUFFLER ASSY	1		INCL. NO. 2-7	
2		KM15116AA	マフラ MUFFLER	1			
3		KM25081AA	マフラカバー COVER, MUFFLER	1			
4		B800A06X008K	フランジボルト BOLT, FLANGE	2			
5		B800A06X016K	フランジボルト BOLT, FLANGE	1			
6		KU50046AA	ブッシュ BUSH	1			
7		KM90207AA	グラスウール GLASS WOOL	1			
8		KM30027AA	エキゾーストパイプ PIPE, EXHAUST	1			
9		KM70040AA	マフラガスケット GASKET, MUFFLER	1			
10		KM90190AA	プレート PLATE	1			
11		N801A06	フランジナット NUT, FLANGE	3			
12		ZZ70028C	ユニカルスプリングナット NUT, CONICAL SPG	2			

マフラグループ
 (S) MUFFLER GROUP



見出番号 No.	改訂番号 R/N	部品番号 Parts No.	部品名称 Parts Name	個数 No. Req'd	互換性 Inte	備考 Remarks	Serial No. (From~To) Serial No. (From~To)
13		KM70064AA	マフラ ガasket GASKET, MUFFLER	2			
14		KM90182AA	カバー COVER	1			

カバーグループ
(X) COVER GROUP



見出番号 No.	改訂番号 R/N	部品番号 Parts No.	部品名称 Parts Name	個数 No. Req'd	互換性 Inte	備考 Remarks	Serial No. (From~To) Serial No. (From~To)
1		KR40040AB	フロントカバー COVER, FRONT	1			
2		B805B06X016	フランジボルト BOLT, FLANGE	1			
3		KU12025AA	タッピングスクリュー SCREW	1			