

向先	(株)筑水キャノム 殿	用途	運 搬 車
----	-------------	----	-------

純正部品表

PARTS LIST

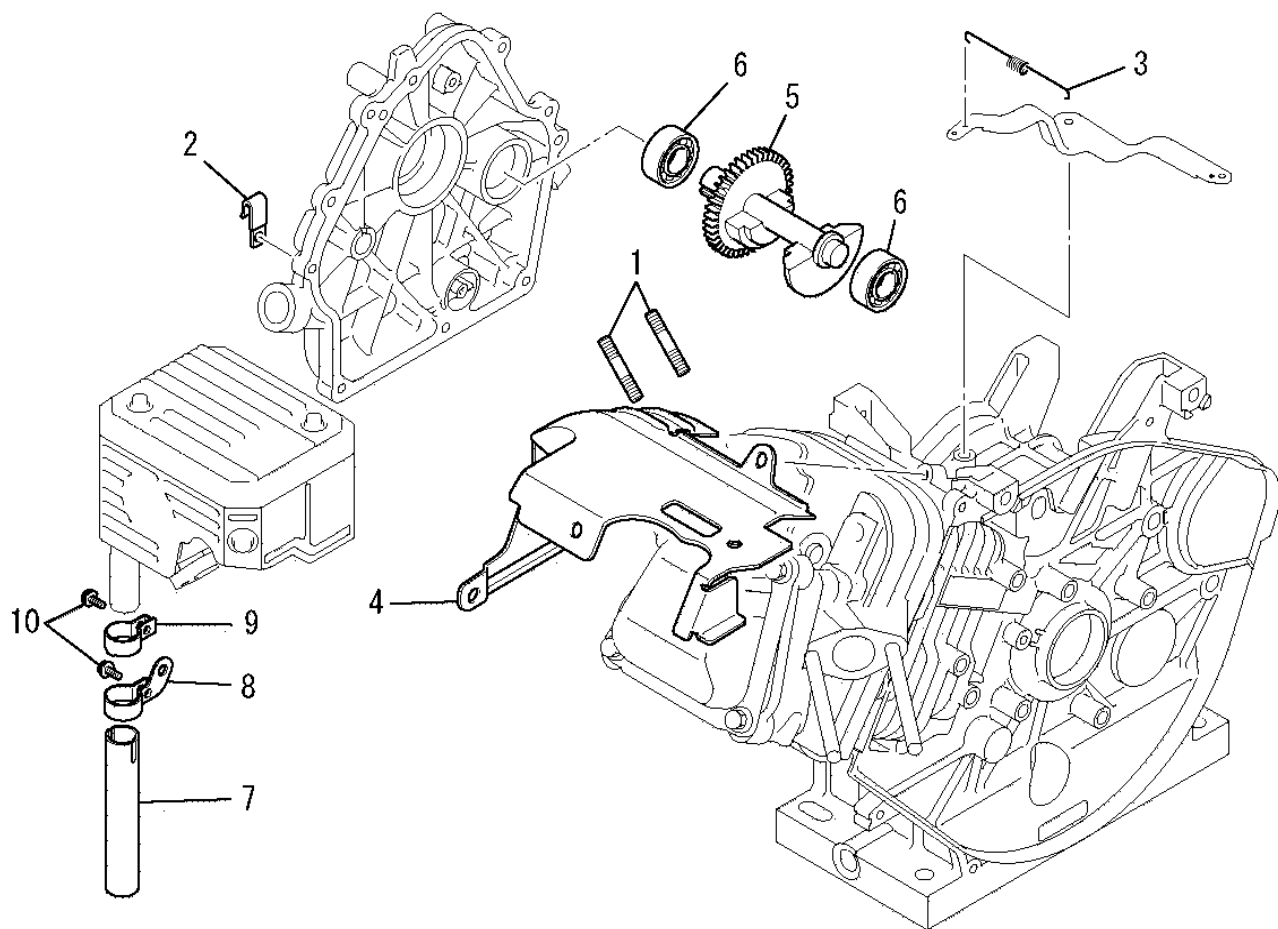
三菱メイキエンジン

GB290LN-202

ご注文の際は部品番号の前に**ZM**をご記入下さい。

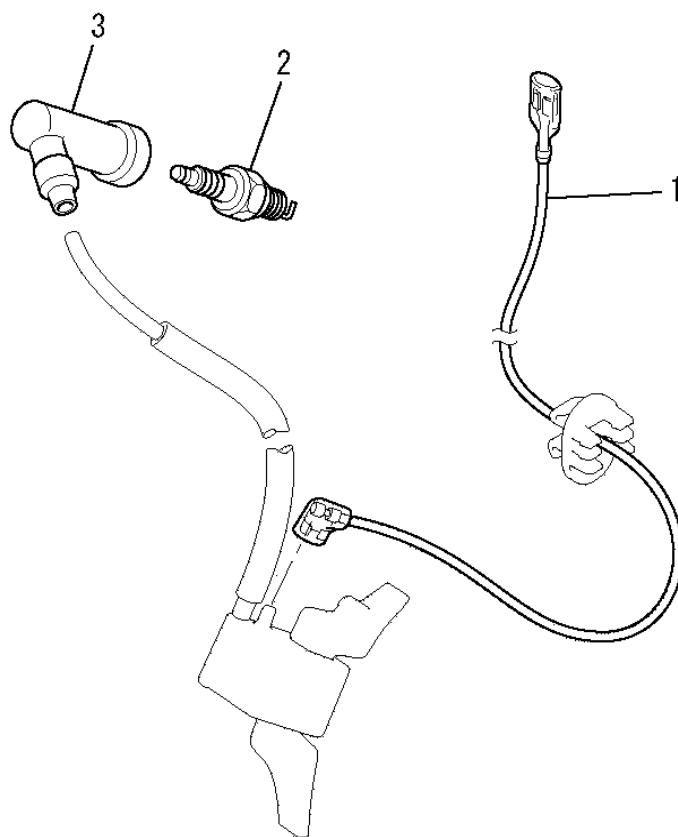
2011年 11月

ボルト、スプリング、カバー 1. BOLT, SPRING, COVER



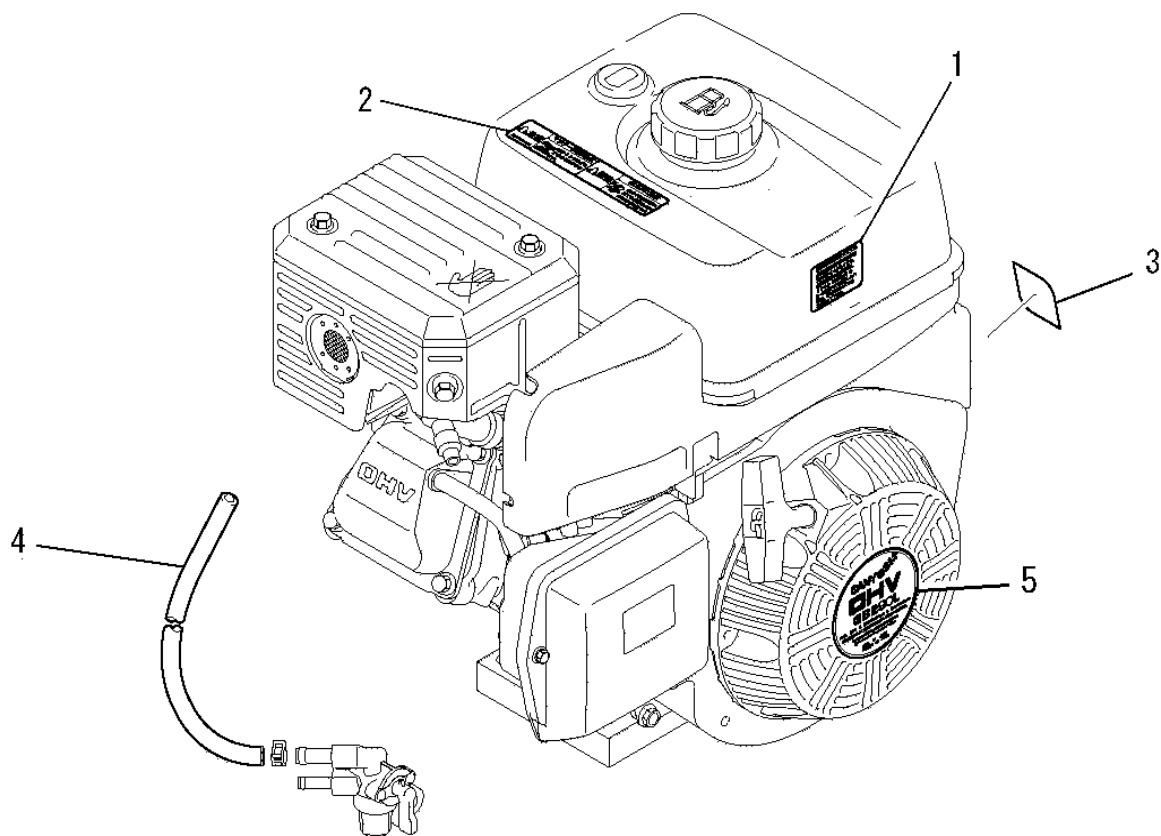
見出番号 No.	改訂番号 R/N	部品番号 Parts No.	部品名称 Parts Name	個数 No. Req'd	互換性 Inte	備考 Remarks	Serial No. (From~To) Serial No. (From~To)
1		B155B08X020	スタッドボルト BOLT, STUD	2			
2		FR56780	クランプ CLAMP	1			
3		KG34009DA	カバースプリング SPRING, GOV	1			
4		KH60023AA	シリンダバッフル BAFFLE, CYLINDER	1			
5		KD51002BA	バランシャフト SHAFT, BALANCER	1			
6		S111X62X030	ボールベアリング BEARING, BALL	2			
7		KM50023AA	パイプ PIPE	1			
8		KM60009AA	クランプ CLAMP	1			
9		KU60002AA	クランプ CLAMP	1			
10		KU13012AA	ボルト BOLT & WASHER	2			

リードワイヤ、プラグ、キャップ
2. LEAD WIRE, PLUG, CAP



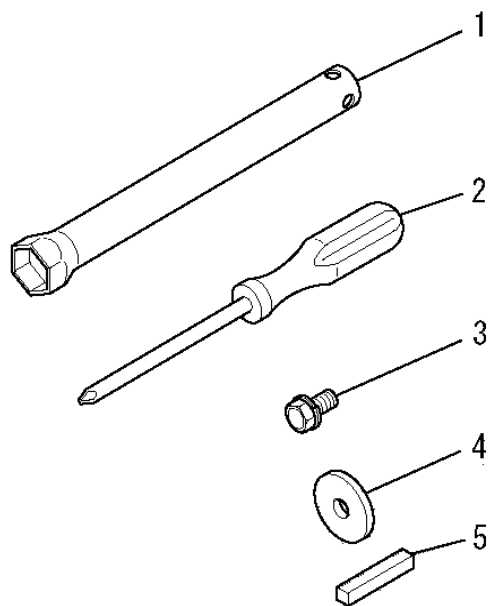
見出番号 No.	改訂番号 R/N	部品番号 Parts No.	部品名称 Parts Name	個数 No. Req'd	互換性 Inte	備考 Remarks	Serial No. (From~To) Serial No. (From~To)
1		KE90057AA	リードワイヤ WIRE, LEAD	1			
2		FR46903A	スパークプラグ PLUG, SPARK	1		BP5ES	
3		KE42027AA	プラグキャップ CAP, PLUG	1			

ラベル、フューエルホース
3. LABEL, FUEL HOSE



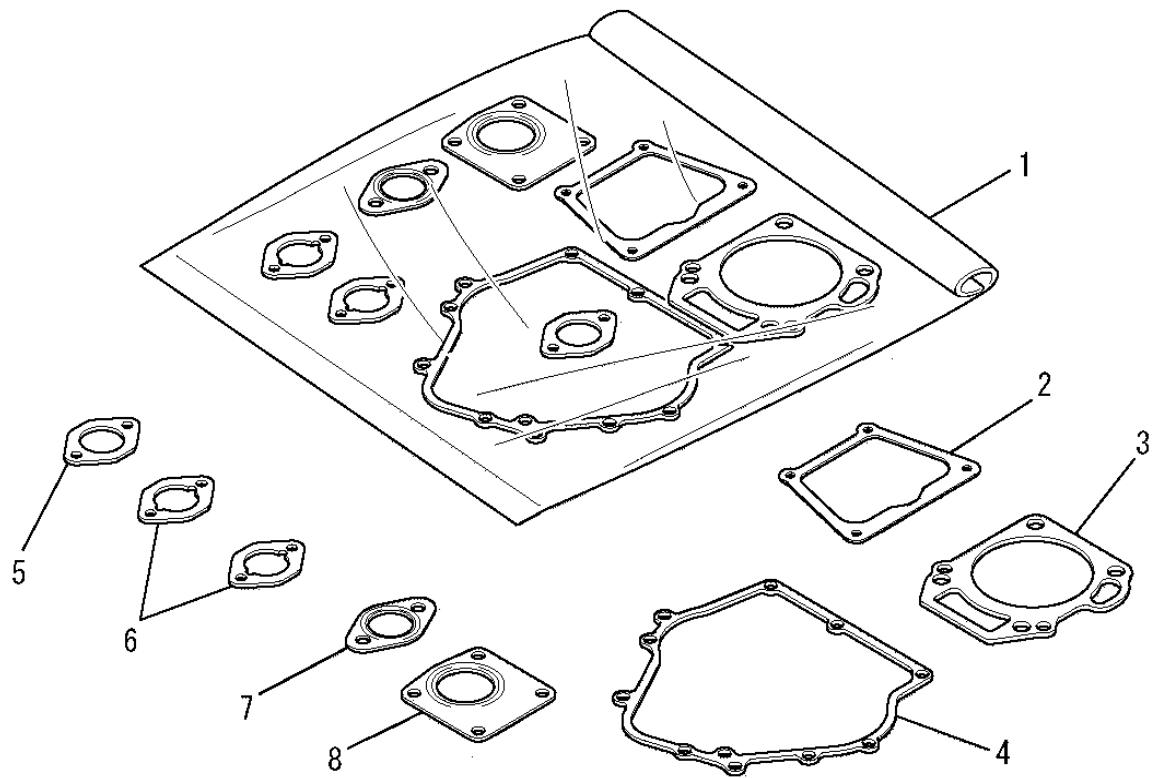
見出番号 No.	改訂番号 R/N	部品番号 Parts No.	部品名称 Parts Name	個数 No. Req'd	互換性 Inte	備考 Remarks	Serial No. (From~To) Serial No. (From~To)
1		KW51017AA	ラベル LABEL	1			
2		KW56256AA	コーションラベル LABEL, CAUTION	1			
3		KW56218AA	ラベル LABEL	1			
4		P051Y08X470	フューエルホース HOSE, FUEL	1			
5		KW52354AA	ネームラベル LABEL, NAME	1			

ツールセット
4. TOOL SET



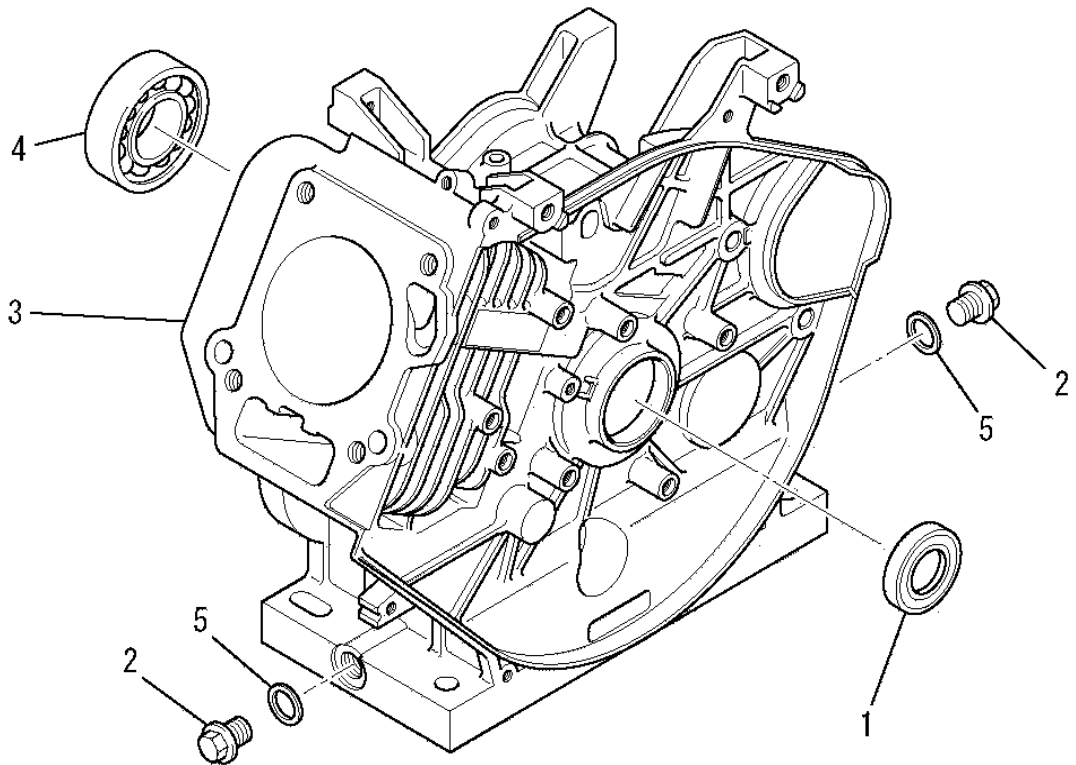
見出番号 No.	改訂番号 R/N	部品番号 Parts No.	部品名称 Parts Name	個数 No. Req'd	互換性 Inte	備考 Remarks	Serial No. (From~To) Serial No. (From~To)
1		KN12004EA	ボックススパナ SPANNER, BOX	1			
2		KN13001AA	スクレットライバ DRIVER, SCREW	1			
3		B080A08X016	ボルト BOLT & WASHER	1			
4		FA24135	ワッシャ WASHER	1			
5		W405B07X045	キー KEY, SUNK	1			

ガスケットセット
5. GASKET SET



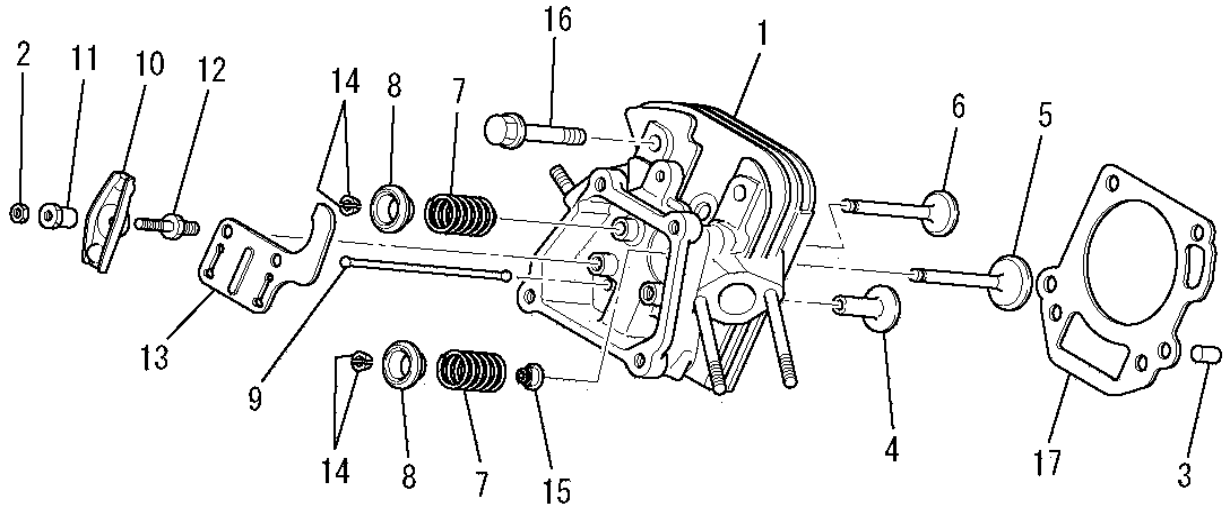
見出番号 No.	改訂番号 R/N	部品番号 Parts No.	部品名称 Parts Name	個数 No. Req'd	互換性 Inte	備考 Remarks	Serial No. (From~To) Serial No. (From~To)
1		KW39058LA	ガスケットセット GASKET SET	1		INCL. NO. 2-8	
2		KW33002AA	ガスケット, ヘッドカバー GASKET, HEAD COVER	1			
3		KC66009AA	ヘッド ガスケット GASKET, HEAD	1			
4		KW31007AA	クランクケース ガスケット GASKET, CRANKCASE	1			
5		KW34001AA	キャブレタ ガスケット GASKET, CARBURETOR	1			
6		KW34005AA	キャブレタ ガスケット GASKET, CARBURETOR	2			
7		KM70056AA	マフラ ガスケット GASKET, MUFFLER	1			
8		KM70057AA	マフラ ガスケット GASKET, MUFFLER	1			

シリンダブロックグループ
(A) CYLINDER BLOCK GROUP



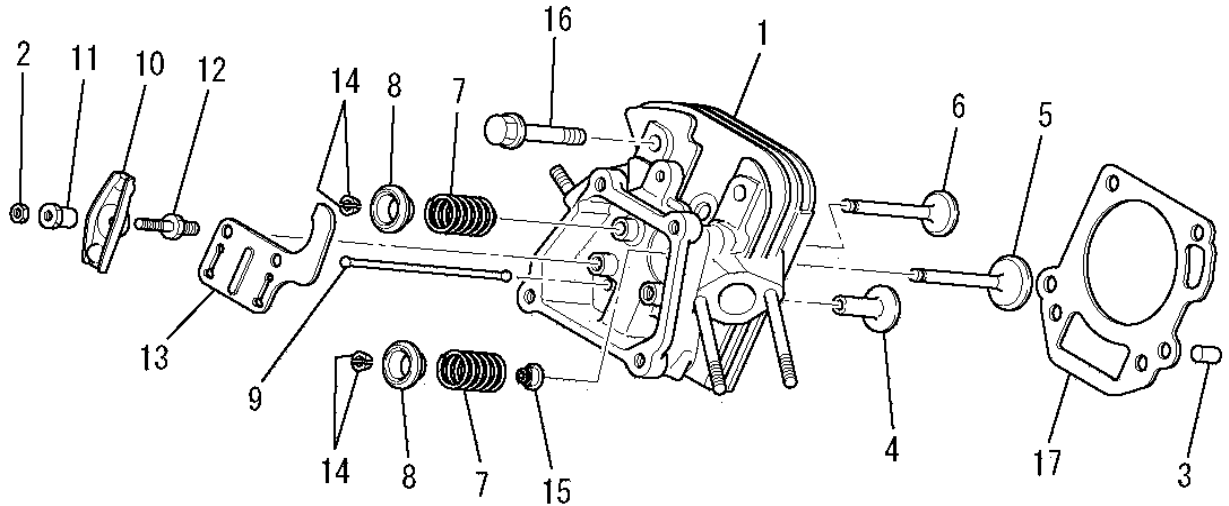
見出番号 No.	改訂番号 R/N	部品番号 Parts No.	部品名称 Parts Name	個数 No. Req'd	互換性 Inte	備考 Remarks	Serial No. (From~To) Serial No. (From~To)
1		FA28011	オイルシール OIL SEAL	1			
2		FN11223	ドレンプラグ PLUG, DRAIN	2			
3		KB46007AA	シリンダブロック CYLINDER BLOCK	1			
4		S111X62X060	ボールベアリング BEARING, BALL	1		#6206	
5		ZZ70013A	ガスケット GASKET	2			

シリンダヘッドグループ
(B) CYLINDER HEAD GROUP



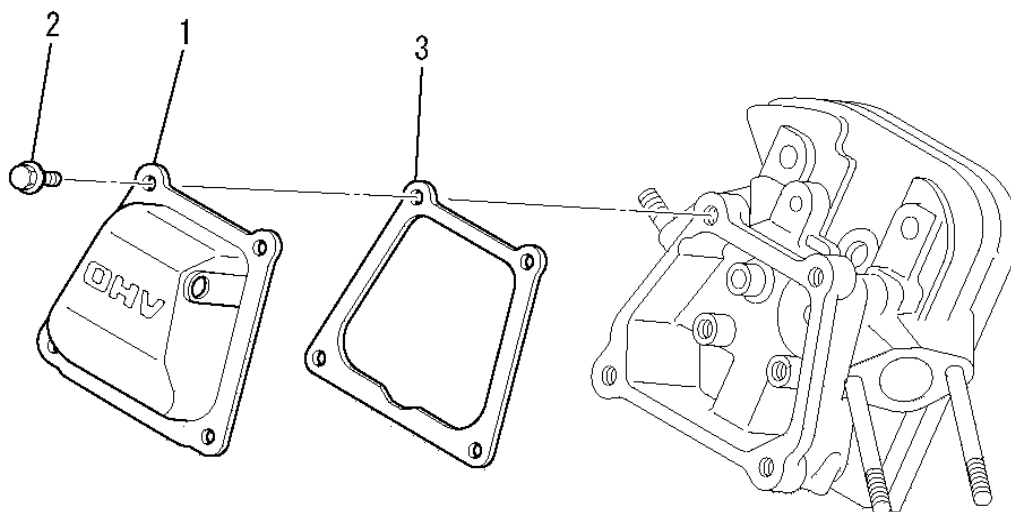
見出番号 No.	改訂番号 R/N	部品番号 Parts No.	部品名称 Parts Name	個数 No. Req'd	互換性 Inte	備考 Remarks	Serial No. (From~To) Serial No. (From~To)
1		KC02028AA	シリンダヘッド アセンブリ CYLINDER HEAD ASSY	1		WITH B155B06X090	
2		KU23009AA	ナット NUT	2			
3		KU44001AA	ダウエルピン PIN, DOWEL	2			
4		KV24003AA	タペット TAPPET	2			
5		KV35005AA	インテイクバルブ VALVE, INTAKE	1			
6		KV45008AA	エキゾーストバルブ VALVE, EXHAUST	1			
7		KV55006AA	バルブスプリング SPRING, VALVE	2			
8		KV65003AA	バルブスプリングリテーナ RETAINER, VALVE SPG	2			
9		KV71004AA	プッシュロッド ROD, PUSH	2			
10		KV72003AA	ロッカアーム ARM, ROCKER	2			
11		KV73002AA	ナット NUT	2			
12		KV74002AA	ボルト BOLT	2			

シリンダヘッドグループ
(B) CYLINDER HEAD GROUP



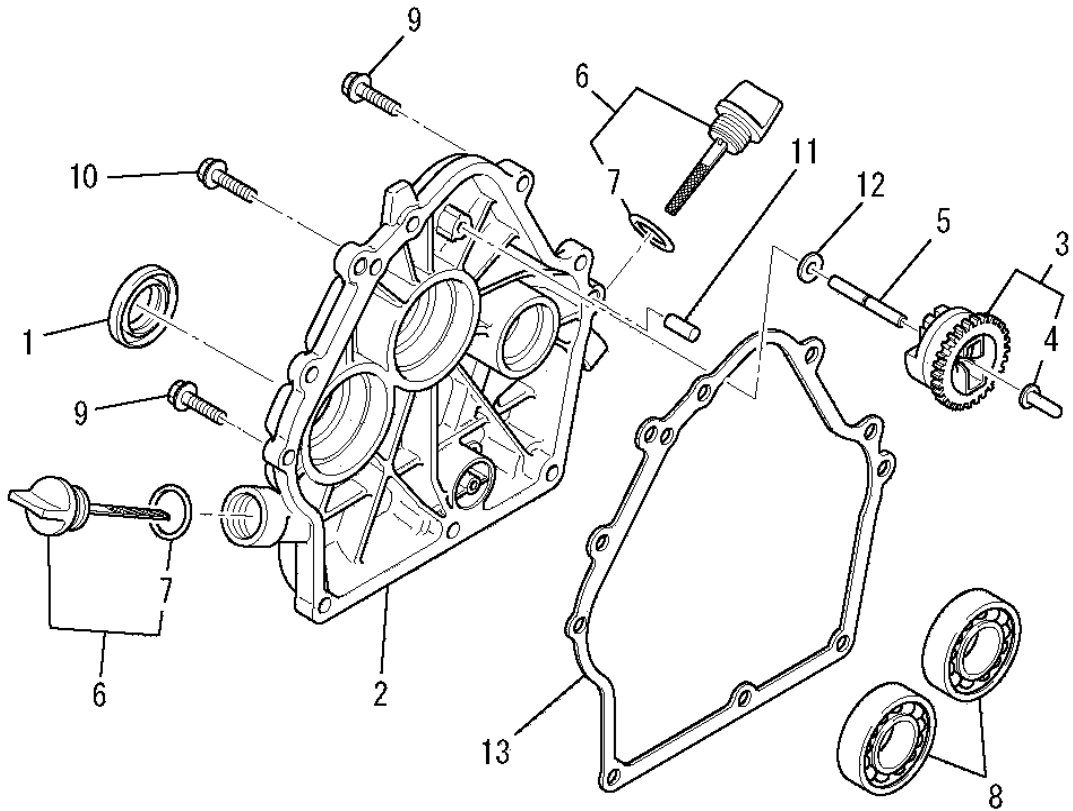
見出番号 No.	改訂番号 R/N	部品番号 Parts No.	部品名称 Parts Name	個数 No. Req'd	互換性 Inte	備考 Remarks	Serial No. (From~To) Serial No. (From~To)
13		KV75006AA	プレート PLATE	1			
14		KV75007AA	コッタ COTTER	4			
15		KW21019AA	バルブステムシール SEAL, VALVE STEM	1			
16		B800B10X065	フランジボルト BOLT, FLANGE	4			
17		KC66009AA	ヘッドガスケット GASKET, HEAD	1			

ヘッドカバーグループ
(C) HEAD COVER GROUP



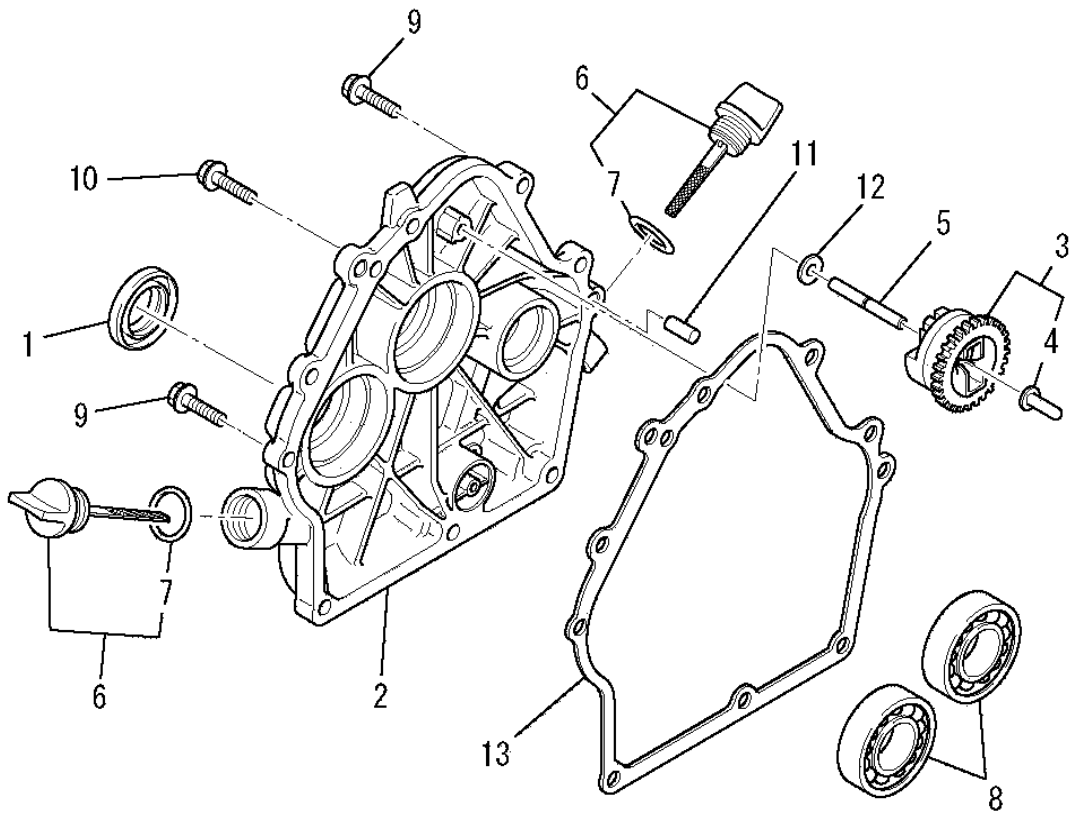
見出番号 No.	改訂番号 R/N	部品番号 Parts No.	部品名称 Parts Name	個数 No. Req'd	互換性 Inte	備考 Remarks	Serial No. (From~To) Serial No. (From~To)
1		KC09002BA	ヘッドカバー COVER, HEAD	1			
2		B805B06X016	フランジボルト BOLT, FLANGE	4			
3		KW33002AA	ガスケット, ヘッドカバー GASKET, HEAD COVER	1			

ケースカバーグループ
(D) CASE COVER GROUP



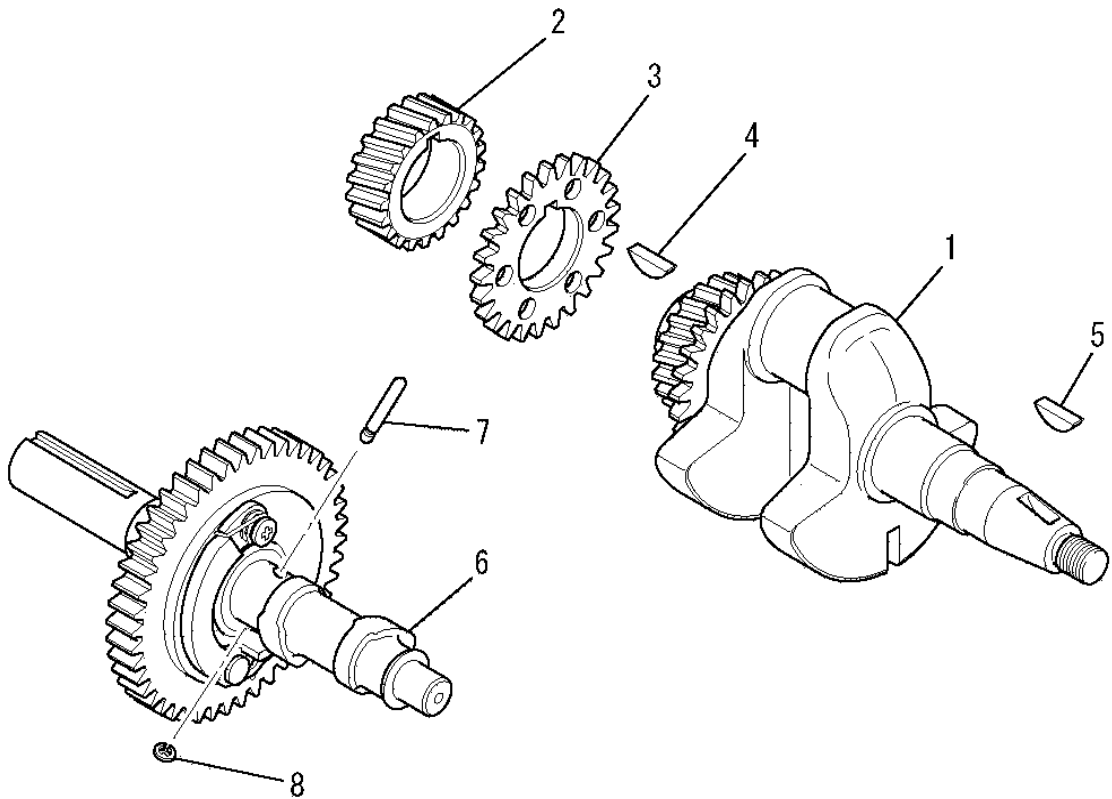
見出番号 No.	改訂番号 R/N	部品番号 Parts No.	部品名称 Parts Name	個数 No. Req'd	互換性 Inte	備考 Remarks	Serial No. (From~To) Serial No. (From~To)
1		FA29008	オイルシール OIL SEAL	1			
2		KB66009AA	クランクケースカバー COVER, CRANKCASE	1			
3		KG01003BA	ガバナギヤアセンブリ GOVERNOR GEAR ASSY	1		INCL. NO. 4	
4		KG14005AA	ガバナスライダ SLIDER, GOV	1			
5		KG22004AA	ガバナシャフト SHAFT, GOV	1			
6		KL21010EA	オイルゲージ GAUGE, OIL	2		INCL. NO. 7	
7		KW29006AA	オーリング O-RING	2			
8		S111X62X060	ボールベアリング BEARING, BALL	2		#6206	
9		B800B08X030	フランジボルト BOLT, FLANGE	8			
10		KU14031AA	フランジボルト BOLT, FLANGE	1			
11		KU44001AA	ダウエルピン PIN, DOWEL	2			
12		W200H06	ワッシャ WASHER	1			

ケースカバーグループ
 (D) CASE COVER GROUP



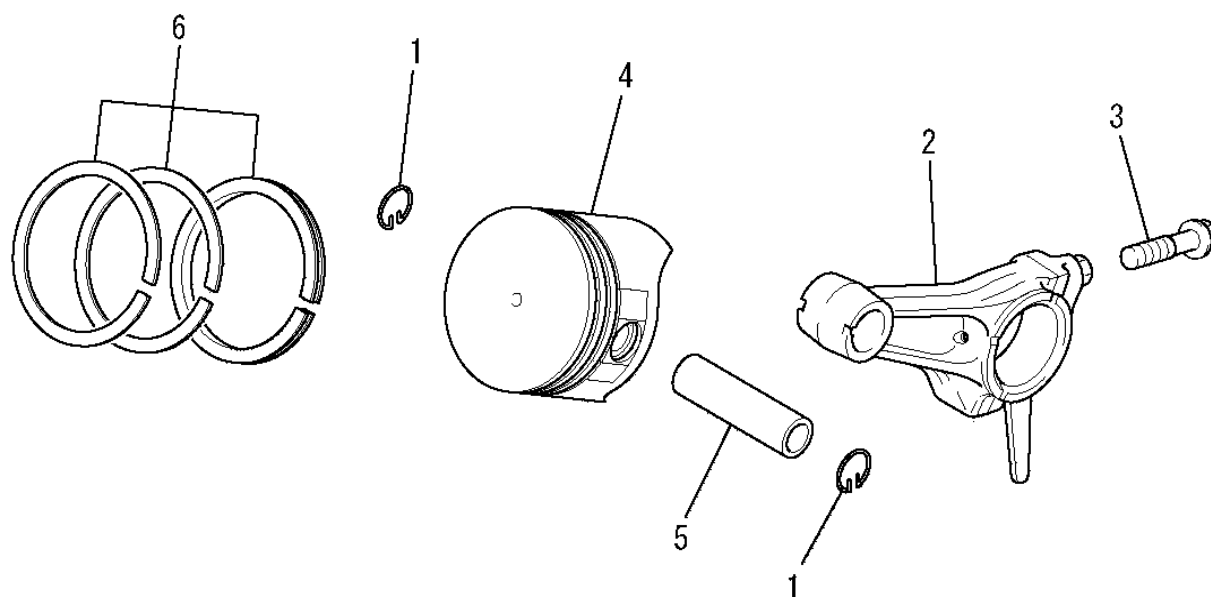
見出番号 No.	改訂番号 R/N	部品番号 Parts No.	部品名称 Parts Name	個数 No. Req'd	互換性 Inte	備考 Remarks	Serial No. (From~To) Serial No. (From~To)
13		KW31007AA	クランクケース ガasket GASKET, CRANKCASE	1			

クランクシャフトグループ
(E) CRANKSHAFT GROUP



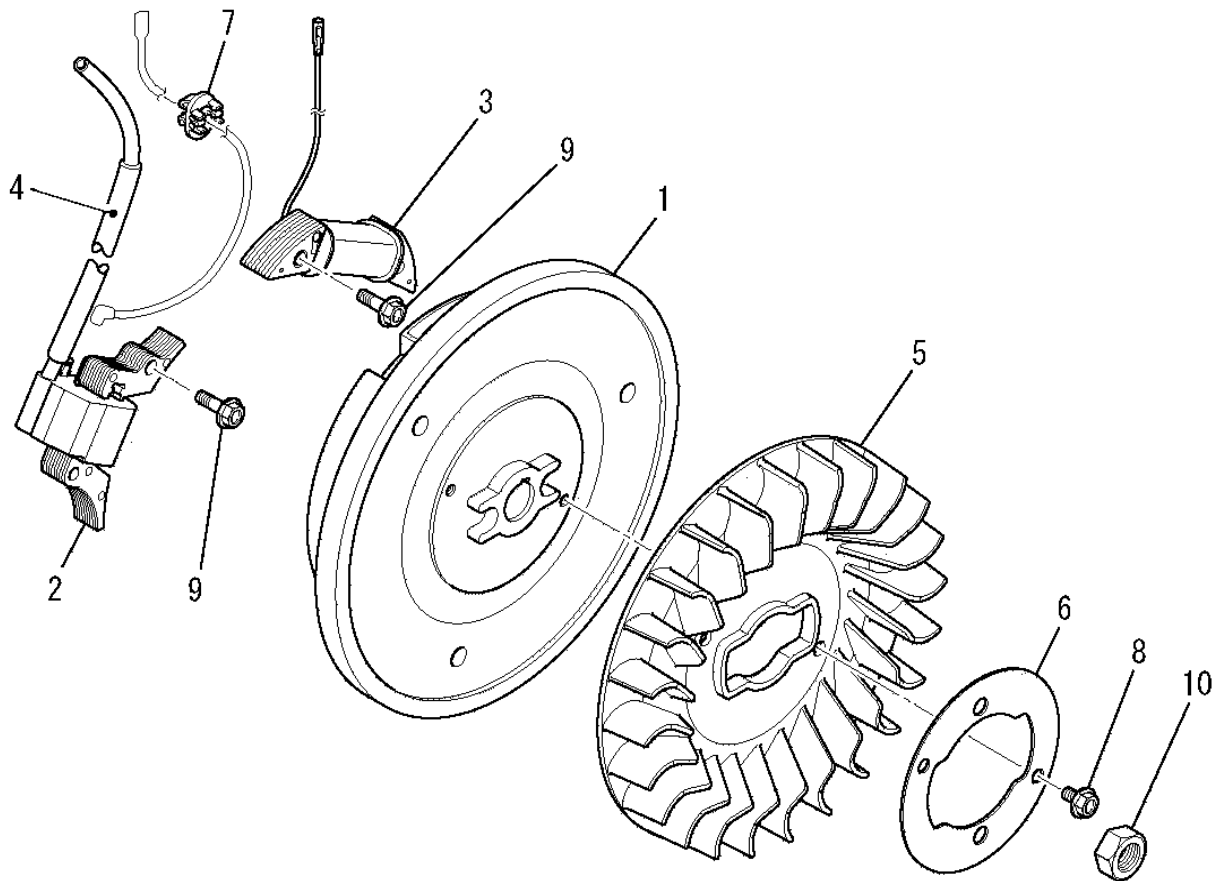
見出番号 No.	改訂番号 R/N	部品番号 Parts No.	部品名称 Parts Name	個数 No. Req'd	互換性 Inte	備考 Remarks	Serial No. (From~To) Serial No. (From~To)
1		KD02083AA	クランクシャフトアセンブリ CRANKSHAFT ASSY	1		INCL. NO. 2-4	
2		KD63016AA	クランクシャフトギヤ GEAR, CRANKSHAFT	1			
3		KD63015AA	バランサギヤ GEAR, BALANCER	1			
4		W430B05X016	キー KEY, WOODRUFF	1			
5		W430B05X016	キー KEY, WOODRUFF	1			
6		KV01163GA	カムシャフトアセンブリ CAMSHAFT ASSY	1		INCL. NO. 7, 8	
7		KV83009CE	ピン PIN	1			
8		S500P03	スナップリング SNAP RING	1			

ピストン&ロッドグループ
(F) PISTON & ROD GROUP



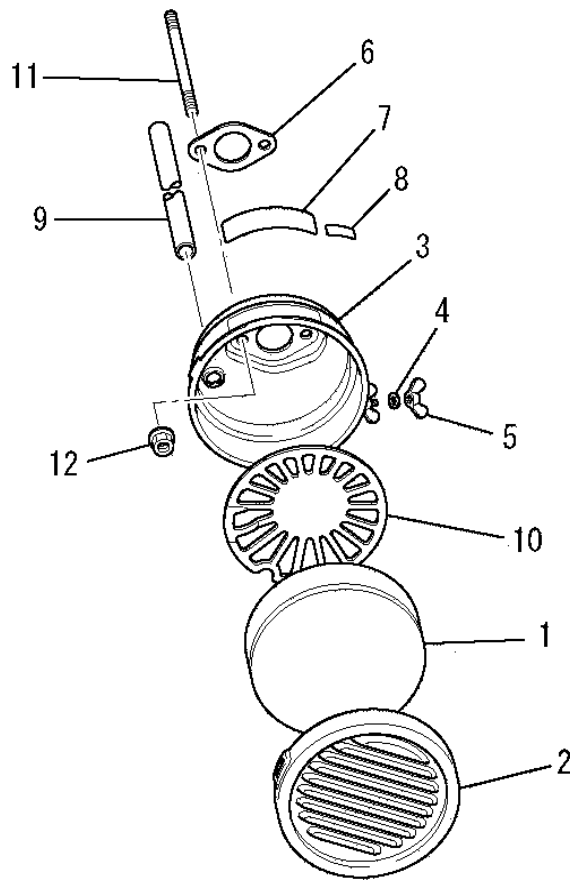
見出番号 No.	改訂番号 R/N	部品番号 Parts No.	部品名称 Parts Name	個数 No. Req'd	互換性 Inte	備考 Remarks	Serial No. (From~To) Serial No. (From~To)
1		BG04486	ピストンピンクリップ CLIP, PISTON PIN	2			
2		KD03036AA	コネクティングロッドアセンブリ CONNECTING ROD ASSY	1		STD INCL. NO. 3	
2	1	KD03036BA	コネクティングロッドアセンブリ CONNECTING ROD ASSY	1		US 0.25 INCL. NO. 3	
2	2	KD03036CA	コネクティングロッドアセンブリ CONNECTING ROD ASSY	1		US 0.50 INCL. NO. 3	
3		KD70001AA	ボルト BOLT	2			
4		KP17008AA	ピストン PISTON	1		STD	
4	1	KP17008BA	ピストン PISTON	1		OS 0.25	
4	2	KP17008CA	ピストン PISTON	1		OS 0.50	
5		KP57002AA	ピストンピン PIN, PISTON	1			
6		KP02010AA	ピストンリングセット PISTON RING SET	1		STD	
6	1	KP02010BA	ピストンリングセット PISTON RING SET	1		OS 0.25	
6	2	KP02010CA	ピストンリングセット PISTON RING SET	1		OS 0.50	

マグネトグループ
(G) MAGNETO GROUP



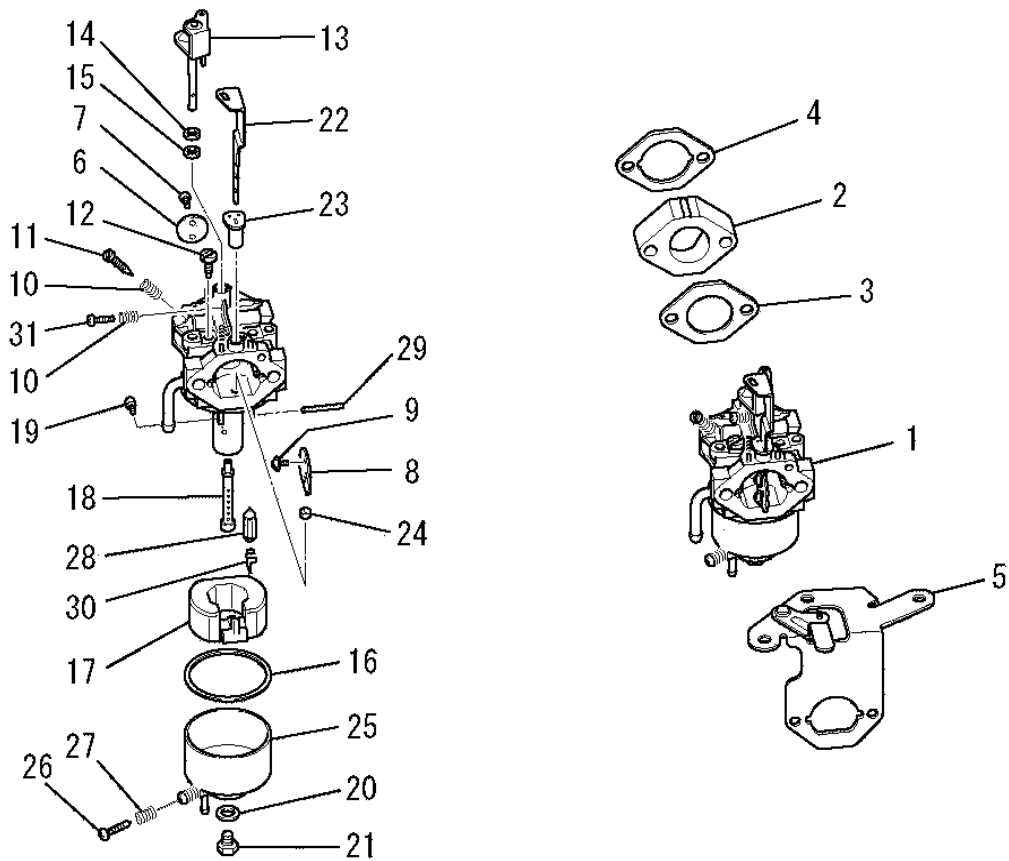
見出番号 No.	改訂番号 R/N	部品番号 Parts No.	部品名称 Parts Name	個数 No. Req'd	互換性 Inte	備考 Remarks	Serial No. (From~To) Serial No. (From~To)
1		KE12041BA	フライホイール FLYWHEEL	1			
2		KE24010BA	イグニッションコイル COIL, IGNITION	1			
3		KE25001AA	ライティングコイル COIL, LIGHTING	1			
4		KE90073AA	チューブ TUBE	1			
5		KE90310AA	ファン FAN	1			
6		KE90311AA	リテーナ RETAINER	1			
7		KU70007AA	クリップ CLIP	1			
8		B800A06X012	フランジボルト BOLT, FLANGE	2			
9		B805B06X030	フランジボルト BOLT, FLANGE	4			
10		FR41231	ナット NUT	1			

エアクリーナグループ
(H) AIR CLEANER GROUP



見出番号 No.	改訂番号 R/N	部品番号 Parts No.	部品名称 Parts Name	個数 No. Req'd	互換性 Inte	備考 Remarks	Serial No. (From~To) Serial No. (From~To)
1		BG01668A	クリーナエレメント ELEMENT, CLEANER	1			
2		FA21542A	クリーナカバー COVER, CLEANER	1			
3		KA11002BB	クリーナケース CASE, CLEANER	1		INCL. NO. 4-8	
4		W200H04	ワッシャ WASHER	1			
5		FR56389	ナット NUT	1			
6		KW34004AA	キャブレタ ガasket GASKET, CARBURETOR	1			
7		FR56704A	コーションラベル LABEL, CAUTION	1			
8		FR67555	ネームラベル LABEL, NAME	1			
9		ZZ70002K	ブリーザチューブ TUBE, BREATHER	1			
10		BG01669	グリッド GRID	1			
11		B155B06X075	スタッドボルト BOLT, STUD	2			
12		N801A06	フランジナット NUT, FLANGE	2			

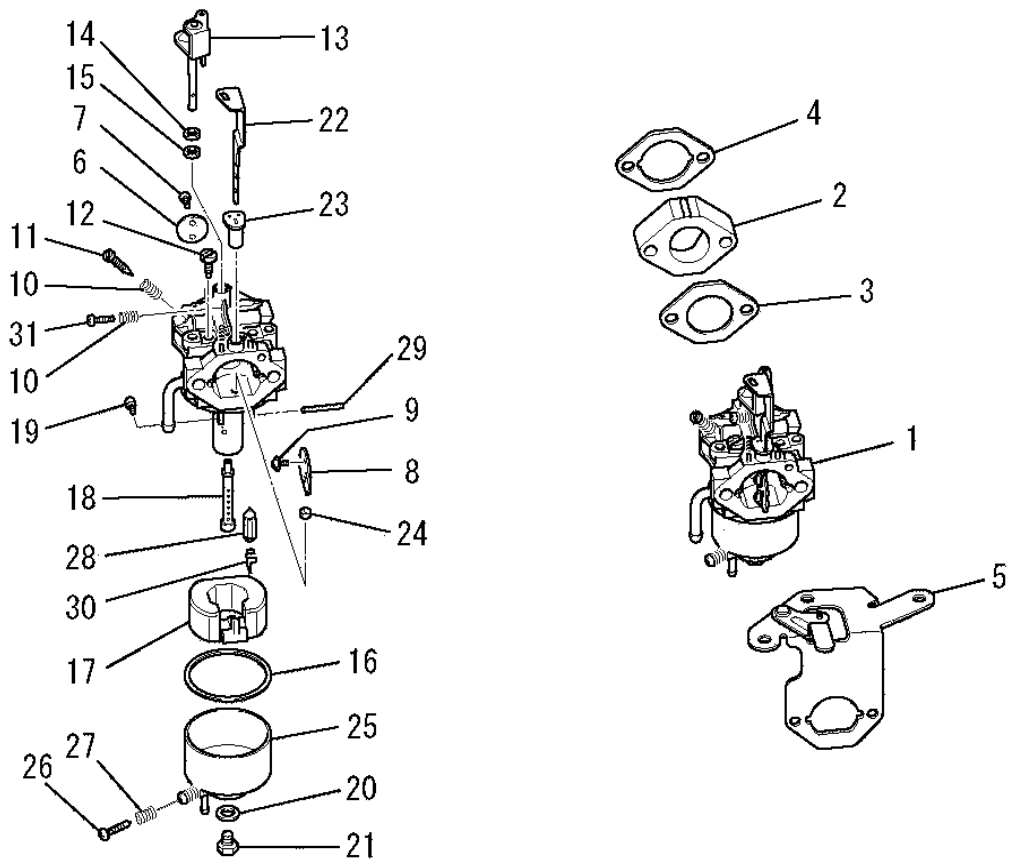
キャブレタグループ
(I) CARBURETOR GROUP



見出番号 No.	改訂番号 R/N	部品番号 Parts No.	部品名称 Parts Name	個数 No. Req'd	互換性 Inte	備考 Remarks	Serial No. (From~To) Serial No. (From~To)
1		KK15011DB	キャブレタ(F) CARBURETOR (F)	1		INCL. NO. 6-31	
2		KK33006AA	インシュレータ INSULATOR	1			
3		KW34001AA	キャブレタ ガasket GASKET, CARBURETOR	1			
4		KW34005AA	キャブレタ ガasket GASKET, CARBURETOR	1			
5		KK09005BA	チョークレバ - KUMITATE LEVER, CHOKE	1			
6		KK15011AA002	スロットルバルブ VALVE, THROTTLE	1			
7		KK15016AA003	スクリュ SCREW	2			
8		KK15001AA004	チョークバルブ VALVE, CHOKE	1			
9		KK15016AA005	スクリュ SCREW	2			
10		KK13003AA008	スプリング SPRING	2			
11		KK12008AE007	アジャスタ ADJUSTER	1			
12		KK13004CC108	パイロットジェット JET, PILOT	1			

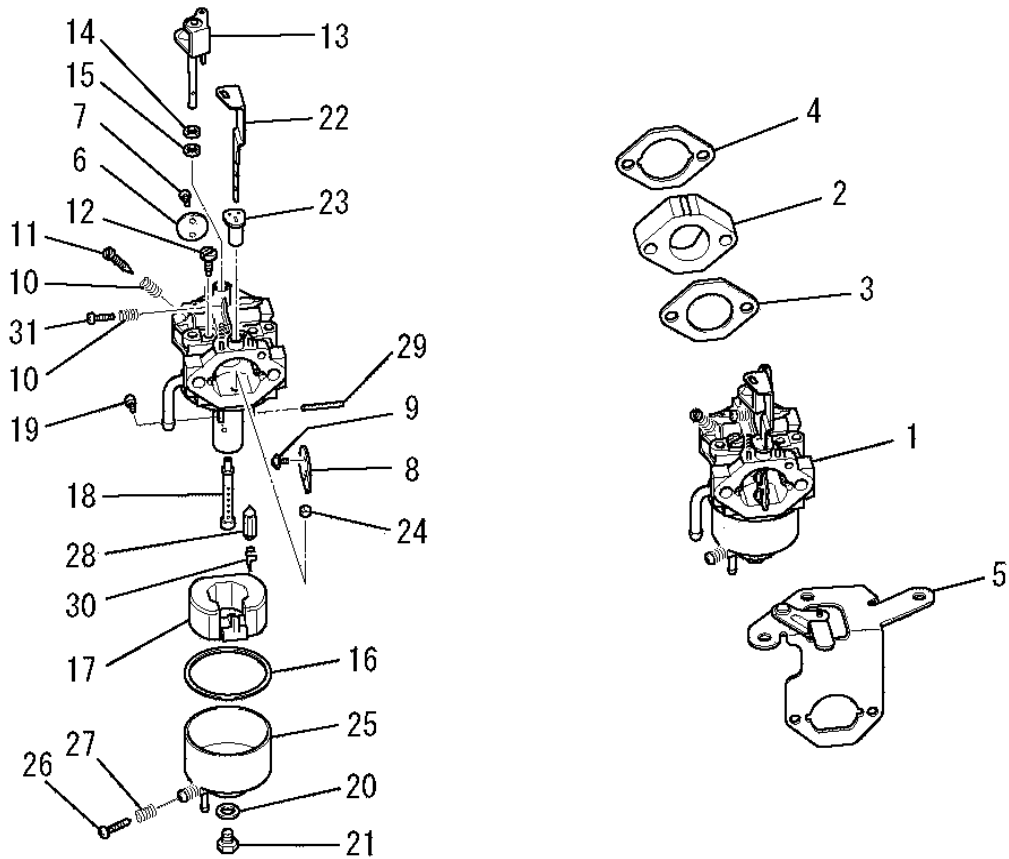
キャブレタグループ

(I) CARBURETOR GROUP



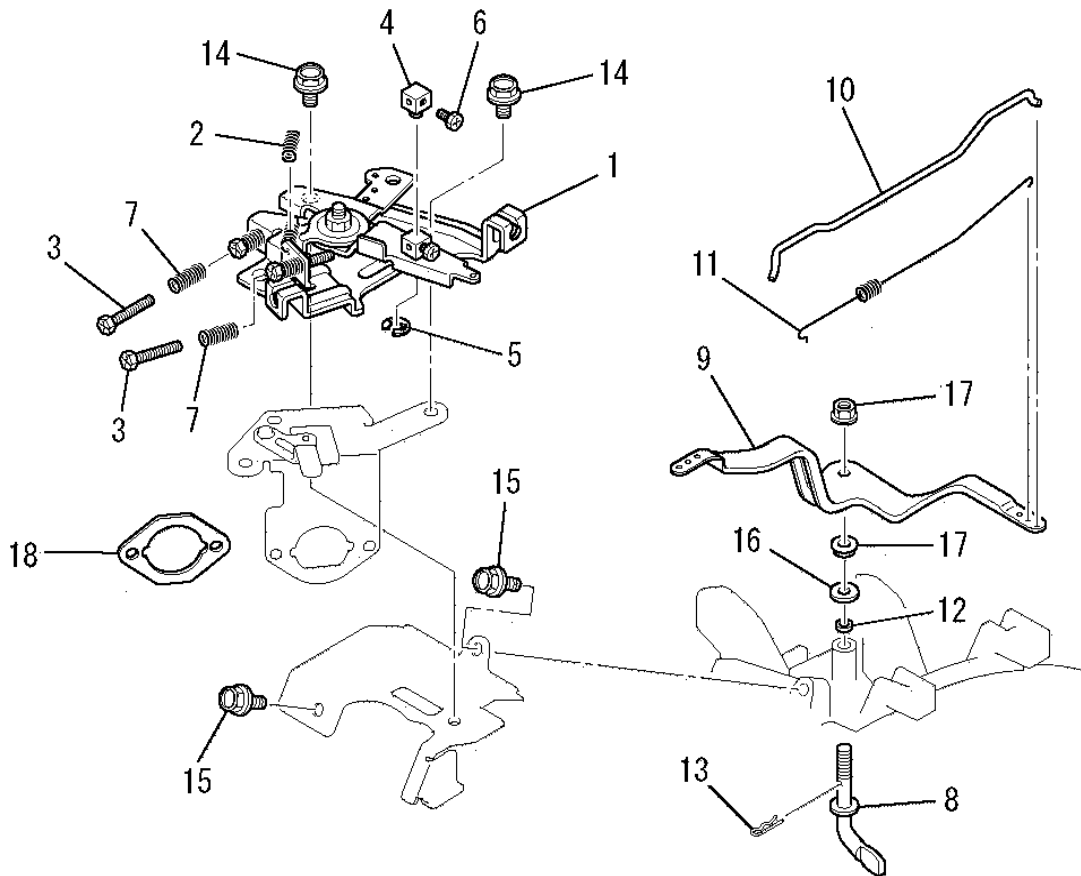
見出番号 No.	改訂番号 R/N	部品番号 Parts No.	部品名称 Parts Name	個数 No. Req'd	互換性 Inte	備考 Remarks	Serial No. (From~To) Serial No. (From~To)
13		KK15008YX011	スロットルシャフト SHAFT, THROTTLE	1			
14		KK12008AE015	パッキング PACKING	1			
15		KK12008AE016	シール SEAL	1			
16		KK15003AE014	パッキング PACKING	1			
17		KK15003AE015	フロート FLOAT	1			
18		KK74524AC056	メインノズル NOZZLE, MAIN	1			
19		KK74525AA975	メインジェット JET, MAIN	1			
20		FA27080XX013	ガスケット GASKET	1			
21		KK15003AE019	ボルト BOLT	1			
22		KK15014AA020	チョークレバー LEVER, CHOKE	1			
23		KK15001AA010	リング RING	1			
24		KK15001AA014	リング RING	1			

キャブレタグループ (I) CARBURETOR GROUP



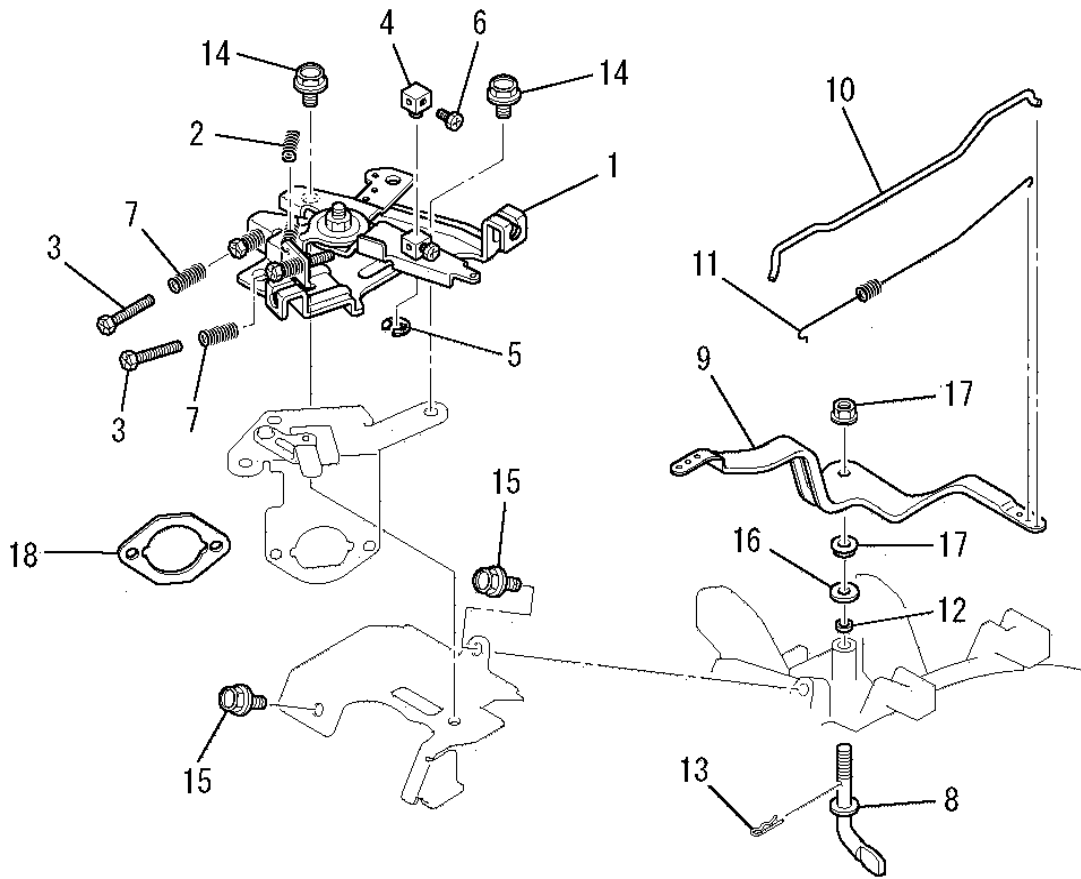
見出番号 No.	改訂番号 R/N	部品番号 Parts No.	部品名称 Parts Name	個数 No. Req'd	互換性 Inte	備考 Remarks	Serial No. (From~To) Serial No. (From~To)
25		KK15003AE025	フロートチャンバ CHAMBER, FLOAT	1		INCL. NO. 26, 27	
26		KK12008AE029	スクリュ SCREW	1			
27		KK13003AA008	スプリング SPRING	1			
28		KK15001AA015	メインニードル NEEDLE, MAIN	1			
29		KK15001AA016	ピン PIN	1			
30		KK12008AE011	クリップ CLIP	1			
31		KK12008AE009	スクリュ SCREW	1			

コントロールパネルグループ
(J) CONTROL PANEL GROUP



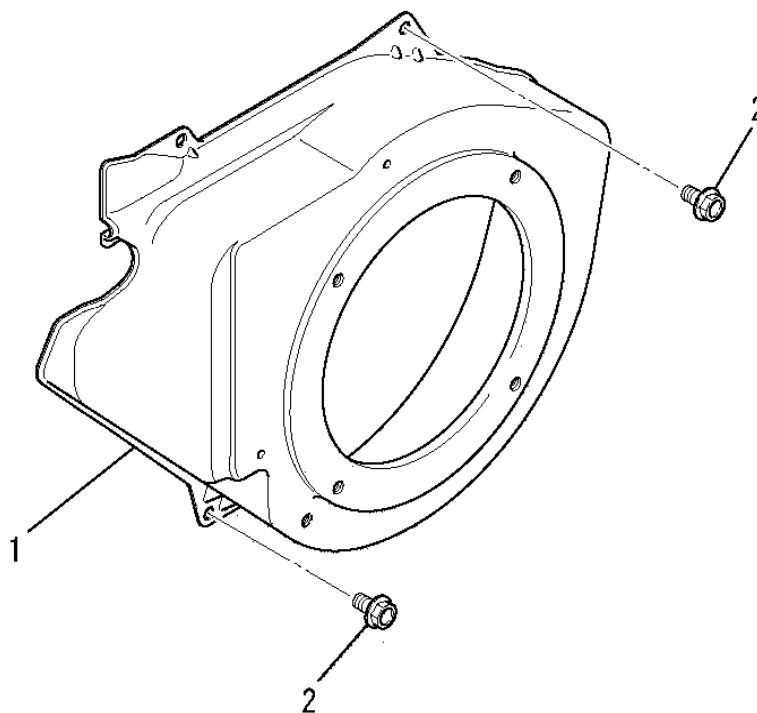
見出番号 No.	改訂番号 R/N	部品番号 Parts No.	部品名称 Parts Name	個数 No. Req'd	互換性 Inte	備考 Remarks	Serial No. (From~To) Serial No. (From~To)
1		KG03022HA	コントロールパネル CONTROL PANEL, CONTROL	1		INCL. NO. 2-7	
2		KG35007BA	リターンスプリング SPRING, RETURN	1			
3		KU14032AA	ボルト BOLT	2			
4		KR30013BA	ストッパ STOPPER	1			
5		S500P04	スナップリング SNAP RING	1			
6		B751A04X008	ボルト BOLT, CRS	1			
7		KU80017AA	スプリング SPRING	2			
8		KG22006AA	ガバナシャフト SHAFT, GOV	1			
9		KG31014AA	ガバナレバー LEVER, GOV	1			
10		KG41011AA	ガバナロッド ROD, GOV	1			
11		KG42009AA	ロッドスプリング SPRING, ROD	1			
12		KG90016AA	ダストシール SEAL, DUST	1			

コントロールパネルグループ
(J) CONTROL PANEL GROUP



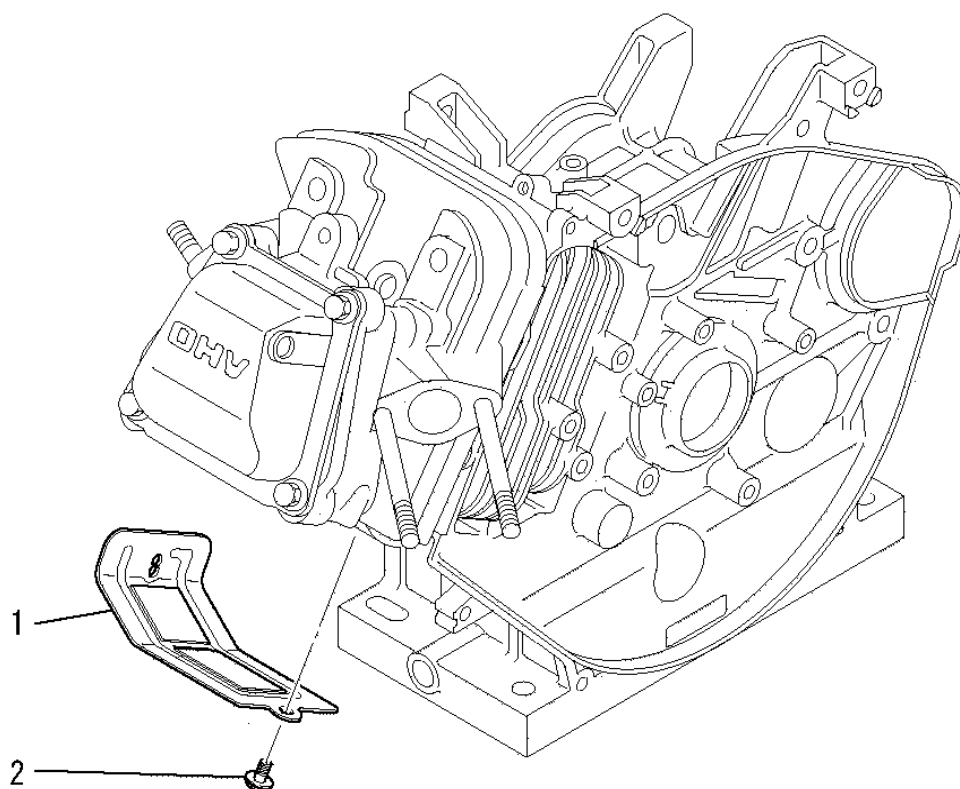
見出番号 No.	改訂番号 R/N	部品番号 Parts No.	部品名称 Parts Name	個 数 No. Req'd	互換性 Inte	備 考 Remarks	Serial No. (From~To) Serial No. (From~To)
13		KU70006AA	クリップ CLIP	1			
14		B800A06X012	フランジボルト BOLT, FLANGE	3			
15		B805B06X012	フランジボルト BOLT, FLANGE	2			
16		KG90015AA	ワッシャ WASHER	1			
17		KU24002AA	ナット NUT	2			
18		KW34005AA	キャブレタガスケット GASKET, CARBURETOR	1			

ファンカバーグループ
 (K) FAN COVER GROUP



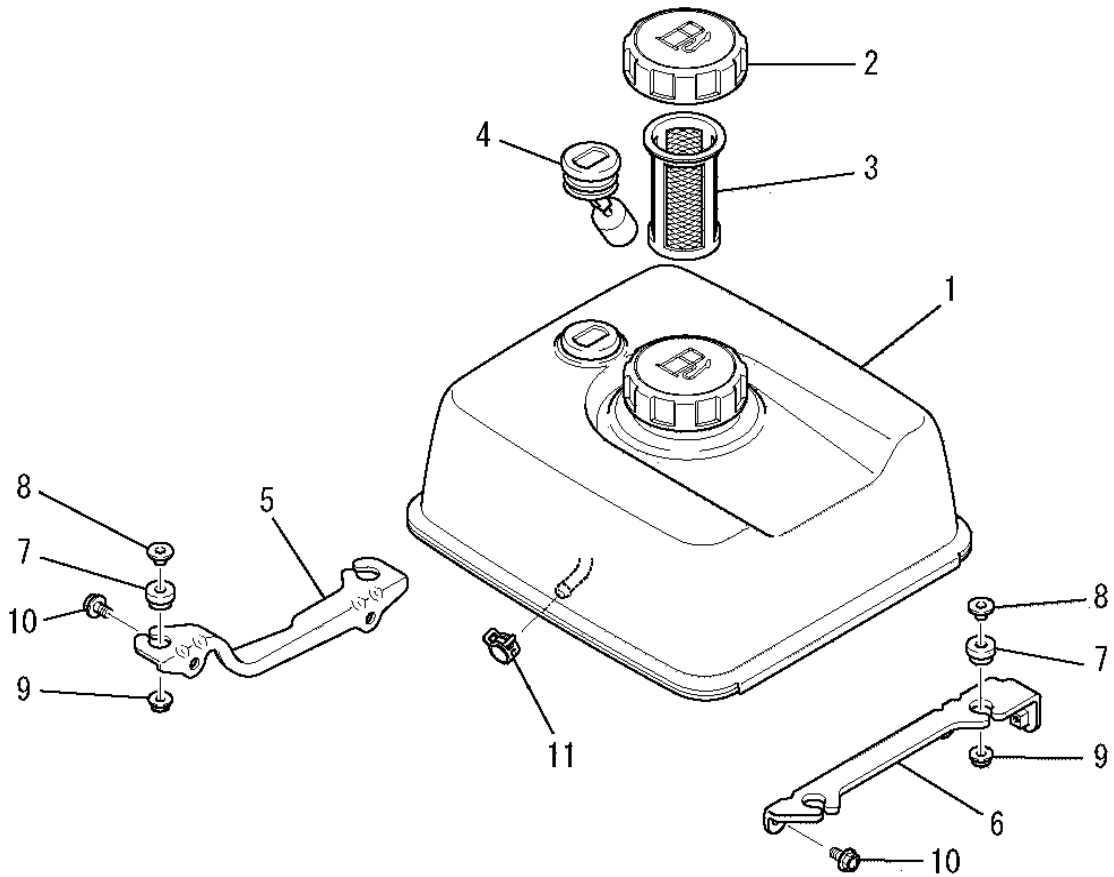
見出番号 No.	改訂番号 R/N	部品番号 Parts No.	部品名称 Parts Name	個数 No. Req'd	互換性 Inte	備考 Remarks	Serial No. (From~To) Serial No. (From~To)
1		KH28018JA	ファンカバー COVER, FAN	1			
2		B805B06X012	フランジボルト BOLT, FLANGE	4			

シリンダカバーグループ
 (L) CYLINDER COVER GROUP



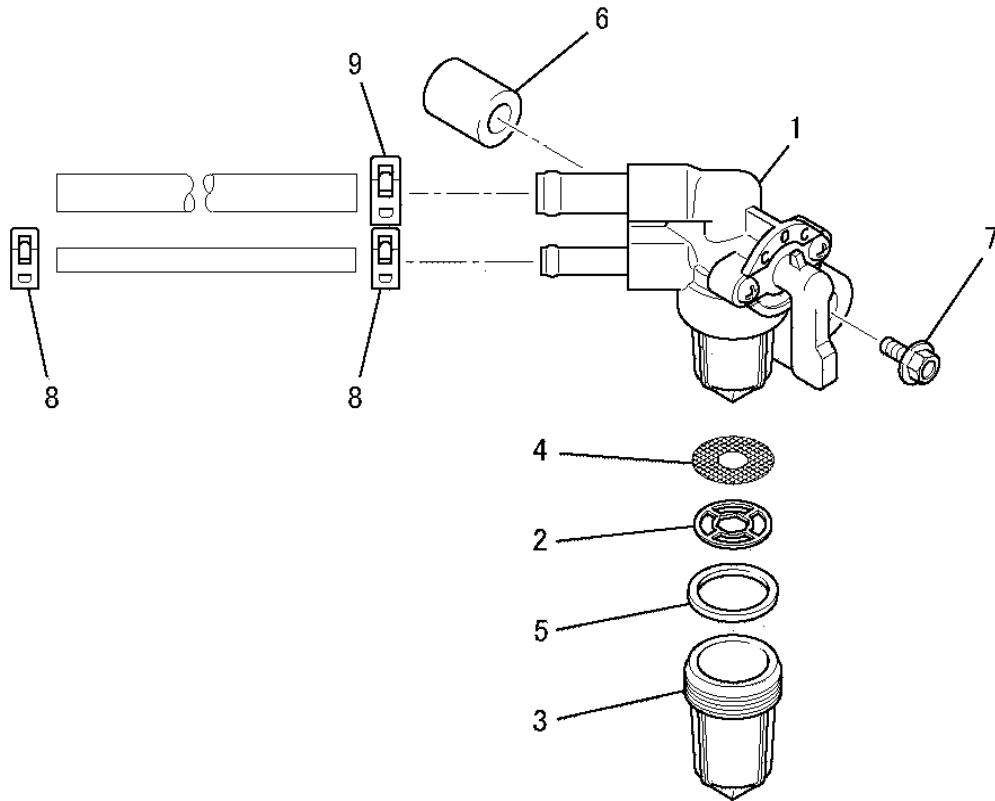
見出番号 No.	改訂番号 R/N	部品番号 Parts No.	部品名称 Parts Name	個数 No. Req'd	互換性 Inte	備考 Remarks	Serial No. (From~To) Serial No. (From~To)
1		KH40122AA	シリンダカバー COVER, CYLINDER	1			
2		B805B06X012	フランジボルト BOLT, FLANGE	2			

タンクグループ
(M) TANK GROUP



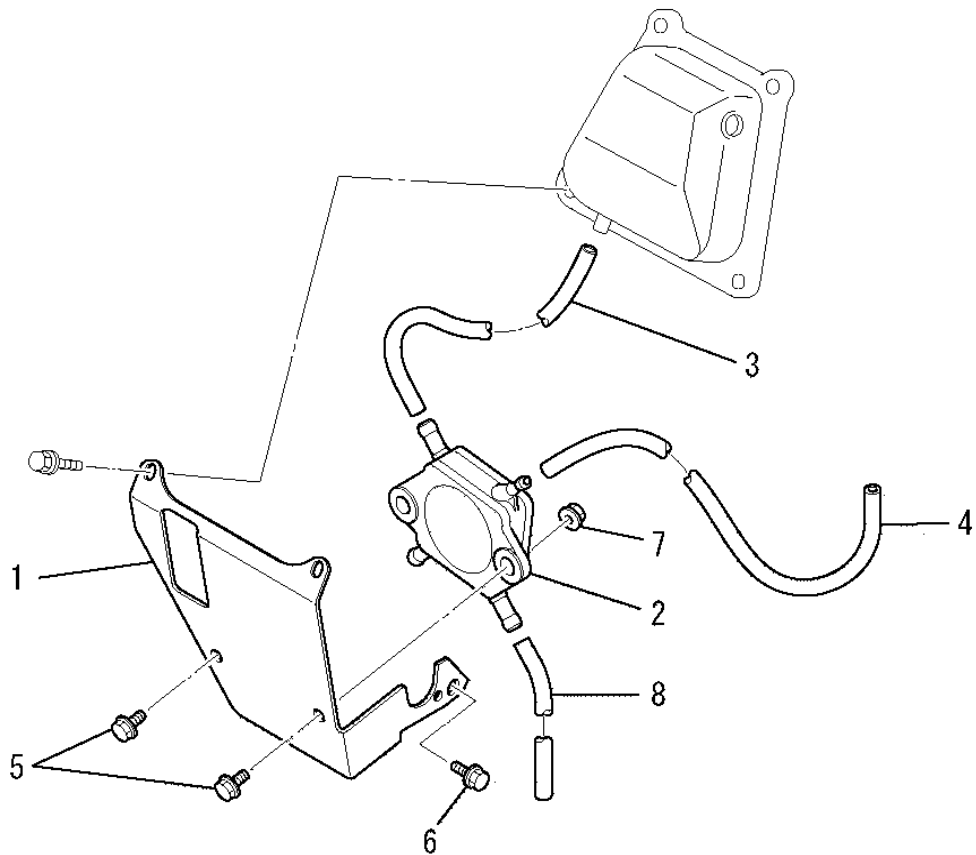
見出番号 No.	改訂番号 R/N	部品番号 Parts No.	部品名称 Parts Name	個数 No. Req'd	互換性 Inte	備考 Remarks	Serial No. (From~To) Serial No. (From~To)
1		KF04057AA	フューエルタンク アセンブリ FUEL TANK ASSY	1		INCL. NO. 2-4	
2		KF05010CA	タンクキャップ アセンブリ TANK CAP ASSY	1			
3		KF40003AA	フューエルフィルタ FILTER, FUEL	1			
4		KF90080DA	オイルゲージ GAUGE, OIL	1			
5		KF59008AA	タンクブラケット BRACKET, TANK	1			
6		KF59009AA	タンクブラケット BRACKET, TANK	1			
7		KU50018AA	ブッシュ BUSH	4			
8		KU50019AA	スペーサ SPACER	4			
9		N801A06	フランジナット NUT, FLANGE	4			
10		B805B06X016	フランジボルト BOLT, FLANGE	4			
11		FR67419	クリップ CLIP	1			

コックグループ
(N) COCK GROUP



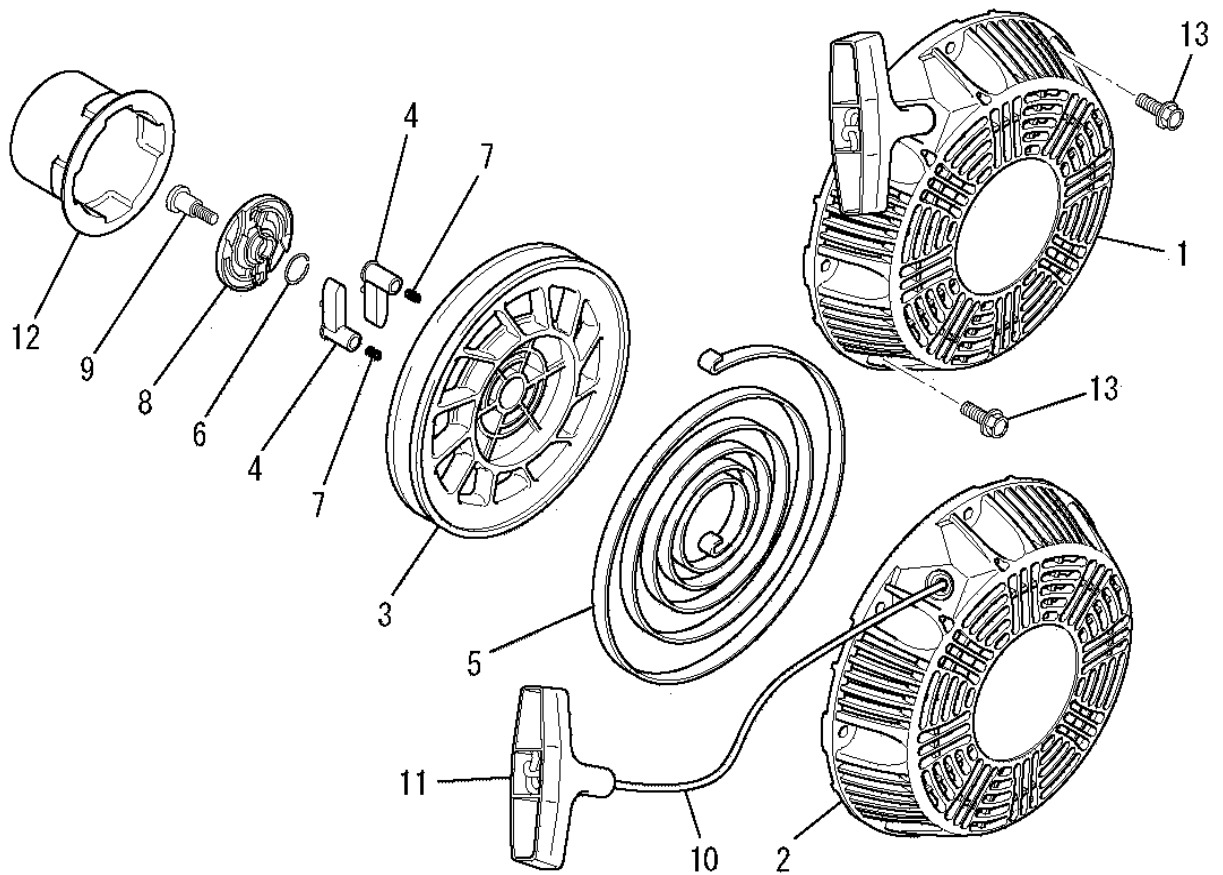
見出番号 No.	改訂番号 R/N	部品番号 Parts No.	部品名称 Parts Name	個数 No. Req'd	互換性 Inte	備考 Remarks	Serial No. (From~To) Serial No. (From~To)
1		KF31036BA	フューエルコック COCK, FUEL	1		INCL. NO. 2-5	
2		KF31035AA012	パッキング PACKING	1			
3		KF31036AA106	カップ CUP	1			
4		KF31035AA003	フューエルフィルタ FILTER, FUEL	1			
5		KF31035AA102	パッキング PACKING	1			
6		KF90105AA	スペーサ SPACER	1			
7		B800A06X025	フランジボルト BOLT, FLANGE	1			
8		FR53226A	クリップ CLIP	2			
9		FR67419	クリップ CLIP	1			

ポンプグループ
(0) PUMP GROUP



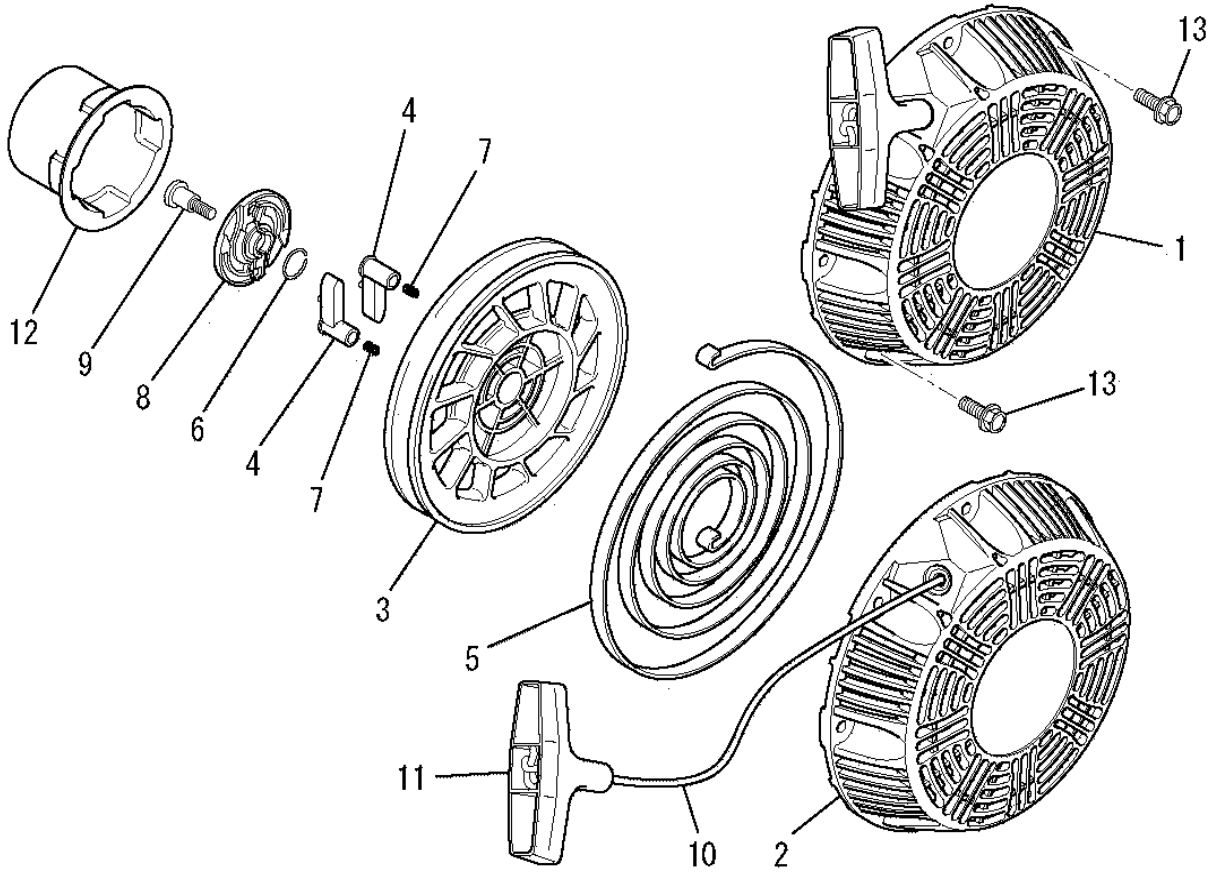
見出番号 No.	改訂番号 R/N	部品番号 Parts No.	部品名称 Parts Name	個数 No. Req'd	互換性 Inte	備考 Remarks	Serial No. (From~To) Serial No. (From~To)
1		KF59005BA	ブラケット BRACKET	1			
2		KF60003AA	フューエルポンプ アセンブリ FUEL PUMP ASSY	1			
3		KF90235AA085	フューエルホース HOSE, FUEL	1			
4		KF90235AA100	フューエルホース HOSE, FUEL	1			
5		B800A06X016	フランジボルト BOLT, FLANGE	2			
6		B805B06X016	フランジボルト BOLT, FLANGE	1			
7		N801A06	フランジナット NUT, FLANGE	2			
8		P051Y06X165	フューエルホース HOSE, FUEL	1			

リコイルスタータグループ
(R) RECOIL STARTER GROUP



見出番号 No.	改訂番号 R/N	部品番号 Parts No.	部品名称 Parts Name	個数 No. Req'd	互換性 Inte	備考 Remarks	Serial No. (From~To) Serial No. (From~To)
1		KS02149AA	リコイルスタータ アセンブリ RECOIL STARTER ASSY	1		INCL. NO. 2-12	
2		KS20170AA001	スタータケース CASE, STARTER	1			
3		KS20170AA002	リール REEL	1			
4		KS20020AD003	ラチェット RATCHET	2			
5		KS20169AA004	スプリング SPRING	1			
6		KS20020AD006	フリクションスプリング SPRING, FRICTION	1			
7		KS20020AD007	リターンスプリング SPRING, RETURN	2			
8		KS20170AA007	ガイド GUIDE	1			
9		KS20169AA008	スクリュー SCREW	1			
10		KS20169AA010	ロープ ROPE, STARTER	1			
11		FA28181XX018	スタータノブ KNOB, STARTER	1			
12		KS30033AA	スタータプーリー PULLEY, STARTER	1			

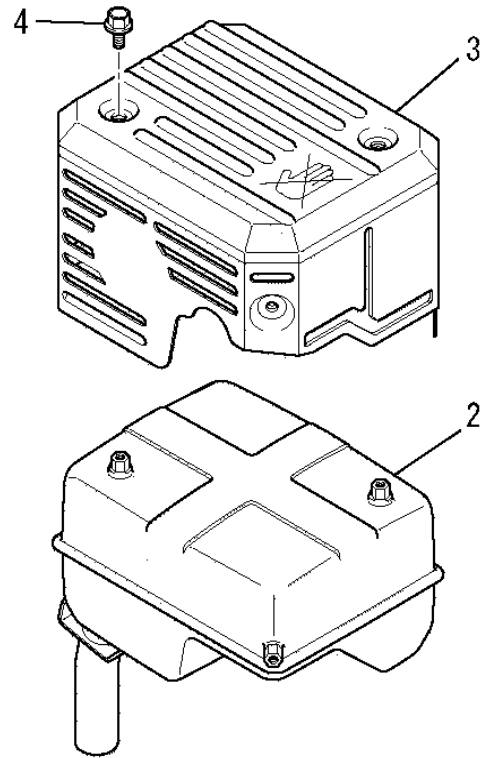
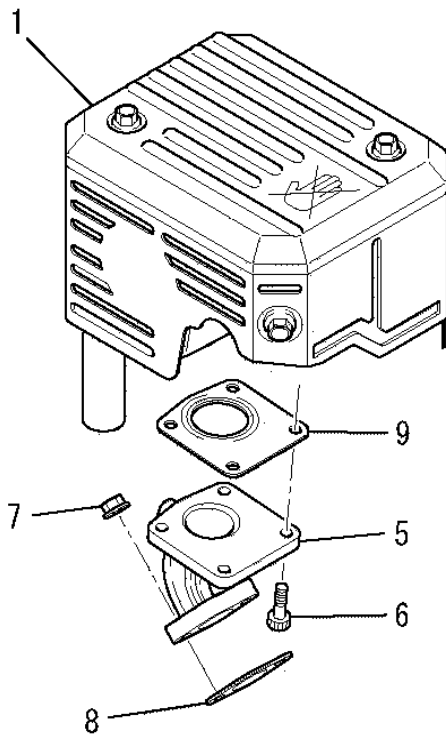
リコイルスタータグループ
 (R) RECOIL STARTER GROUP



見出番号 No.	改訂番号 R/N	部品番号 Parts No.	部品名称 Parts Name	個数 No. Req'd	互換性 Inte	備考 Remarks	Serial No. (From~To) Serial No. (From~To)
-------------	-------------	-------------------	--------------------	-----------------	-------------	---------------	----------------------------------------------

13		B800A06X016K	フランジボルト BOLT, FLANGE	4			
----	--	--------------	-------------------------	---	--	--	--

マフラグループ
(S) MUFFLER GROUP



見出番号 No.	改訂番号 R/N	部品番号 Parts No.	部品名称 Parts Name	個数 No. Req'd	互換性 Inte	備考 Remarks	Serial No. (From~To) Serial No. (From~To)
1		KM02160AA	マフラアセンブリ MUFFLER ASSY	1		INCL. NO. 2-4	
2		KM15110AA	マフラ MUFFLER	1			
3		KM25084AA	マフラカバー COVER, MUFFLER	1			
4		B800A06X008K	フランジボルト BOLT, FLANGE	4			
5		KM30019BA	エキゾーストパイプ PIPE, EXHAUST	1			
6		B121C06X016	ボルト BOLT, SCH	4			
7		ZZ70028C	ユニカルスプリングナット NUT, CONICAL SPG	2			
8		KM70056AA	マフラガスケット GASKET, MUFFLER	1			
9		KM70057AA	マフラガスケット GASKET, MUFFLER	1			