

| | | | |
|----|---------------|----|-----|
| 向先 | (株) 筑水キャニコム 殿 | 用途 | 運搬車 |
|----|---------------|----|-----|

純正部品表

PARTS LIST

三菱メイキエンジン

GB290LN-202(L)

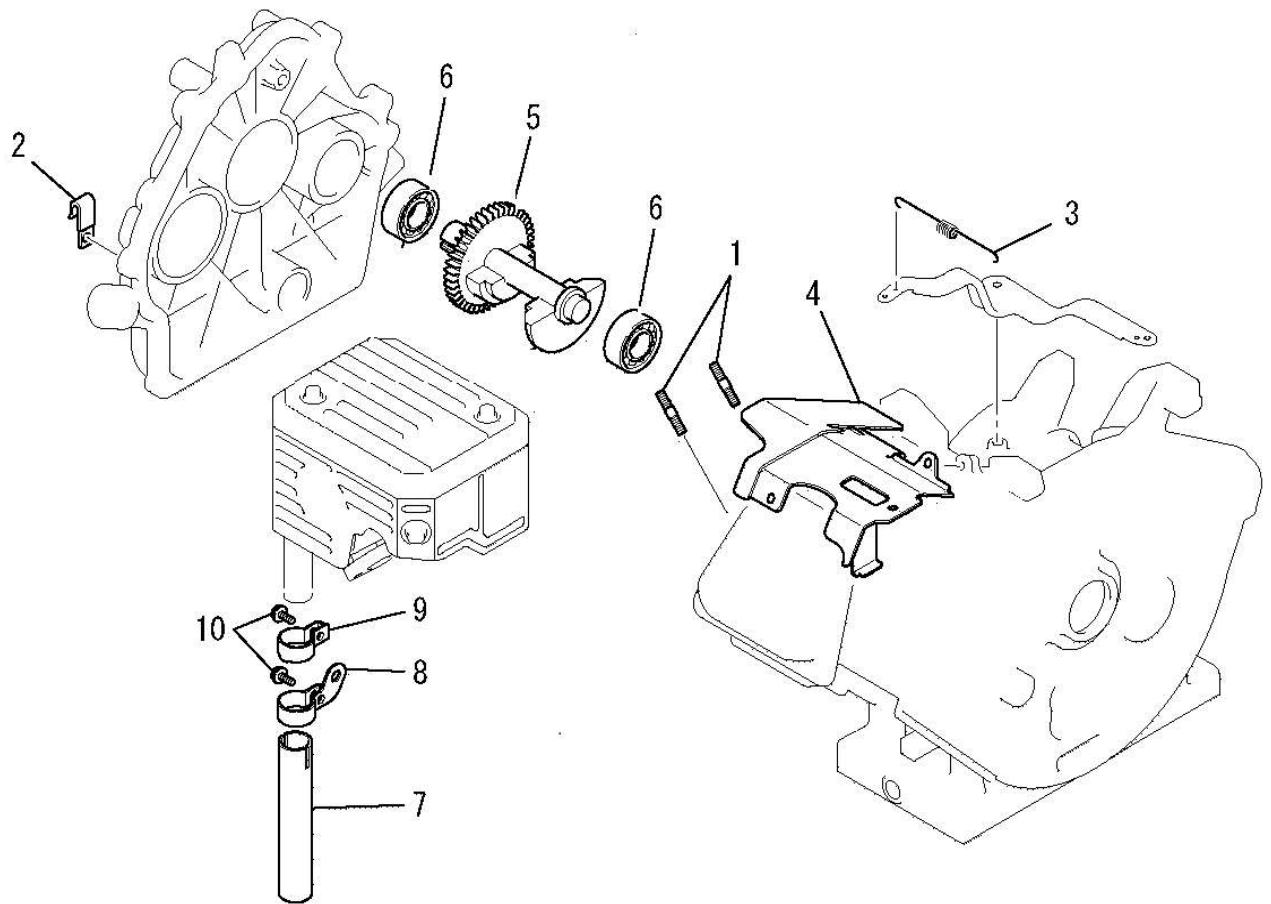
ご注文の際は部品番号の前に**ZM**をご記入下さい。

2014年10月



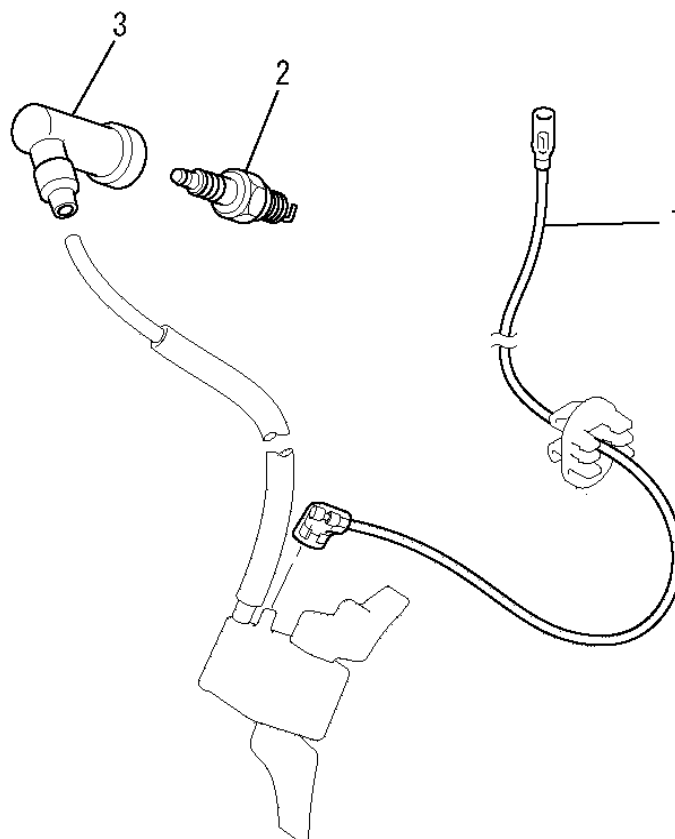
三菱重工業エンジンシステム株式会社

ボルト、スプリング、カバー 1. BOLT, SPRING, COVER



| 見出番号 No. | 改訂番号 R/N | 部品番号 Parts No. | 部品名称 Parts Name | 個数 No. Req'd | 互換性 Inte | 備考 Remarks | Serial No. (From~To) Serial No. (From~To) |
|-------------|-------------|-------------------|------------------------------|-----------------|-------------|---------------|--|
| 1 | | B155B08X020 | スタッドボルト BOLT, STUD | 2 | | | |
| 2 | | FR56780 | クランプ CLAMP | 1 | | | |
| 3 | | KG34009DA | ガバナスプリング SPRING, GOV | 1 | | | |
| 4 | | KH60023AA | シリンダバッフル BAFFLE, CYLINDER | 1 | | | |
| 5 | | KD51008BA | バランシャフト SHAFT, BALANCER | 1 | | | |
| 6 | | S111X62X030 | ボールベアリング BEARING, BALL | 2 | | | |
| 7 | | KM50023AA | パイプ PIPE | 1 | | | |
| 8 | | KM60009AA | クランプ CLAMP | 1 | | | |
| 9 | | KU60002AA | クランプ CLAMP | 1 | | | |
| 10 | | KU13012AA | ボルト BOLT & WASHER | 2 | | | |

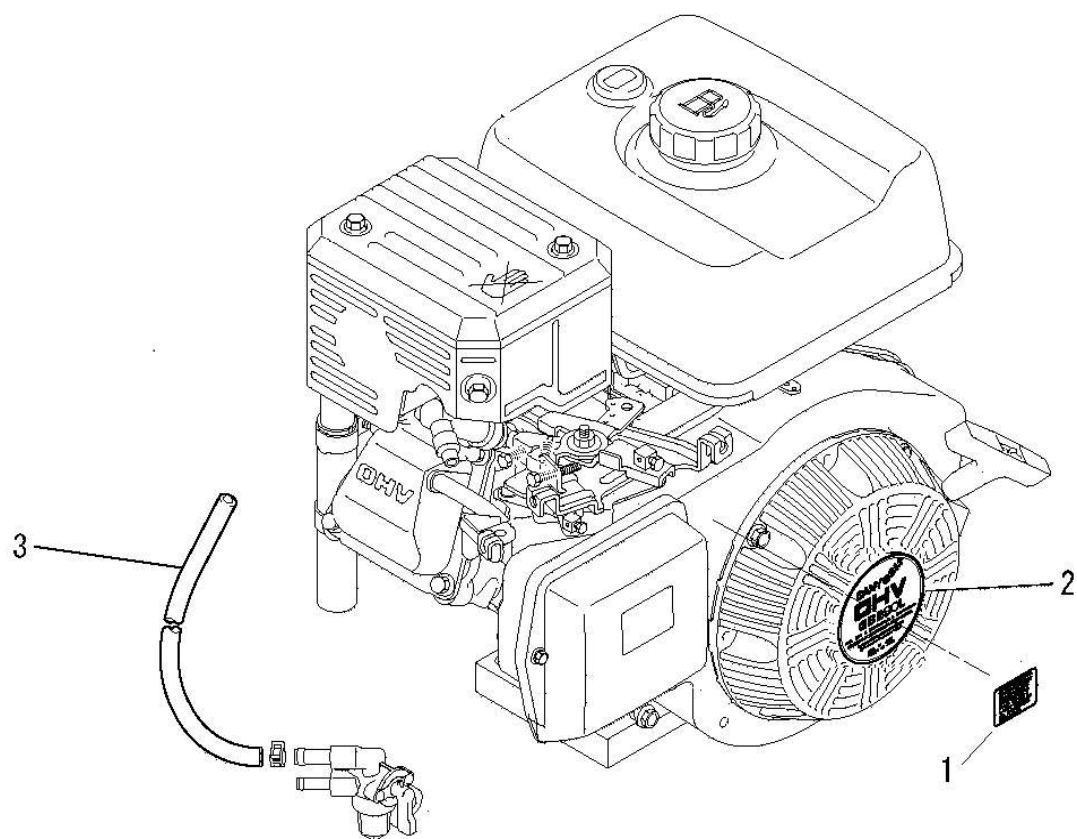
リードワイヤ、プラグ、キャップ
2. LEAD WIRE, PLUG, CAP



| 見出番号 No. | 改訂番号 R/N | 部品番号 Parts No. | 部品名称 Parts Name | 個数 No. Req'd | 互換性 Inte | 備考 Remarks | Serial No. (From~To) Serial No. (From~To) |
|-------------|-------------|-------------------|------------------------|-----------------|-------------|---------------|--|
| 1 | | KE90057AA | リードワイヤ WIRE, LEAD | 1 | | | |
| 2 | | KE41023AC | スパークプラグ PLUG, SPARK | 1 | | BP5ES | |
| 3 | | KE42027AA | プラグキャップ CAP, PLUG | 1 | | | |

ラベル、フューエルホース

3. LABEL, FUEL HOSE



| 見出番号 No. | 改訂番号 R/N | 部品番号 Parts No. | 部品名称 Parts Name | 個数 No. Req'd | 互換性 Inte | 備考 Remarks | Serial No. (From~To) Serial No. (From~To) |
|-------------|-------------|-------------------|------------------------|-----------------|-------------|---------------|--|
| 1 | | KW51017AA | ラベル LABEL | 1 | | | |
| 2 | | KW52354AA | ネームラベル LABEL, NAME | 1 | | | |
| 3 | | P051Y08X470 | フューエルホース HOSE, FUEL | 1 | | | |

ツールセット

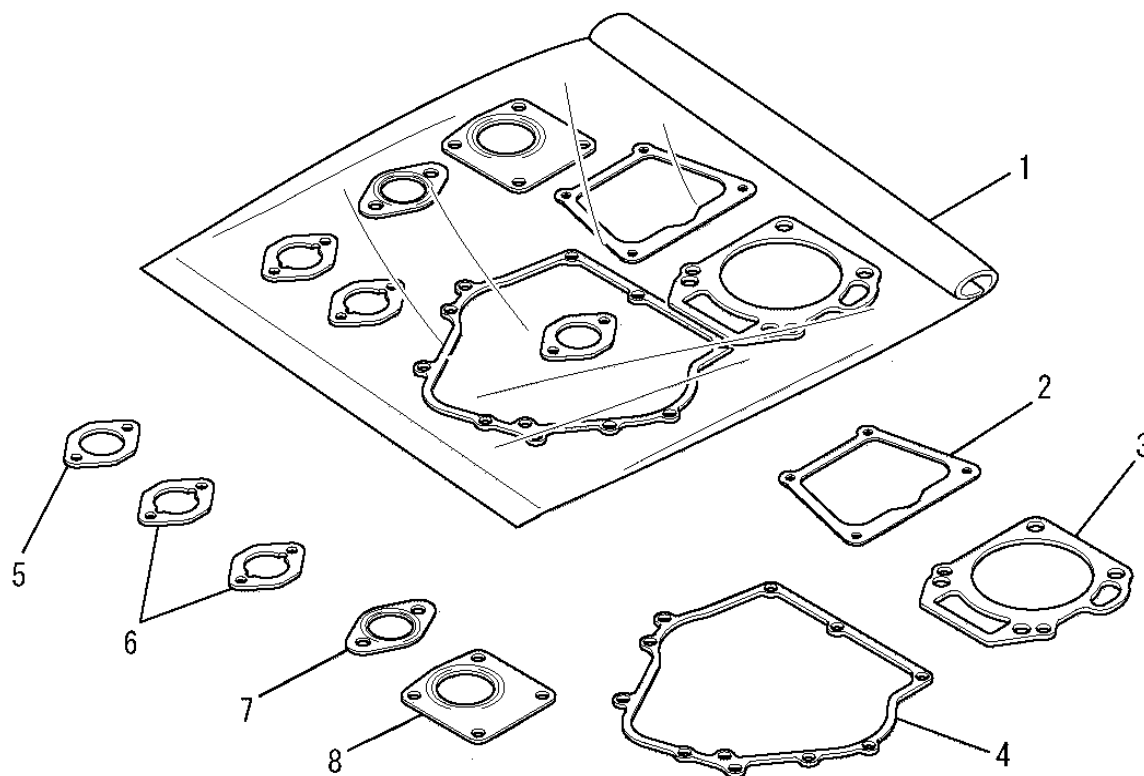
4. TOOL SET



| 見出番号 No. | 改訂番号 R/N | 部品番号 Parts No. | 部品名称 Parts Name | 個 数 No. Req'd | 互換性 Inte | 備 考 Remarks | Serial No. (From~To) Serial No. (From~To) |
|-------------|-------------|-------------------|----------------------------|------------------|-------------|----------------|--|
| 1 | | KN12004EA | ボックススパナ SPANNER, BOX | 1 | | | |
| 2 | | KN13001AA | スクレットライバ DRIVER, SCREW | 1 | | | |
| 3 | | B080A08X016 | ボルト BOLT & WASHER | 1 | | | |
| 4 | | FA24135 | ワッシャ WASHER | 1 | | | |
| 5 | | W405B07X045 | キー KEY, SUNK | 1 | | | |
| 6 | | KW56256AA | コーションラベル LABEL, CAUTION | 1 | | | |

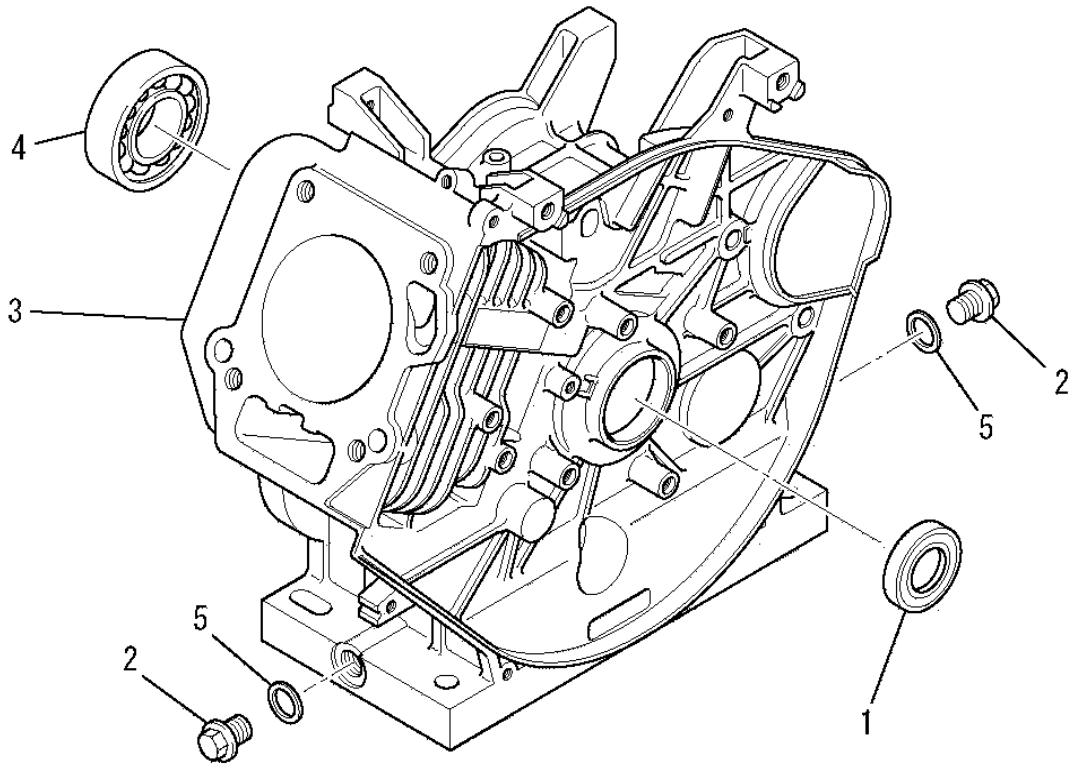
ガスケットセット

5. GASKET SET



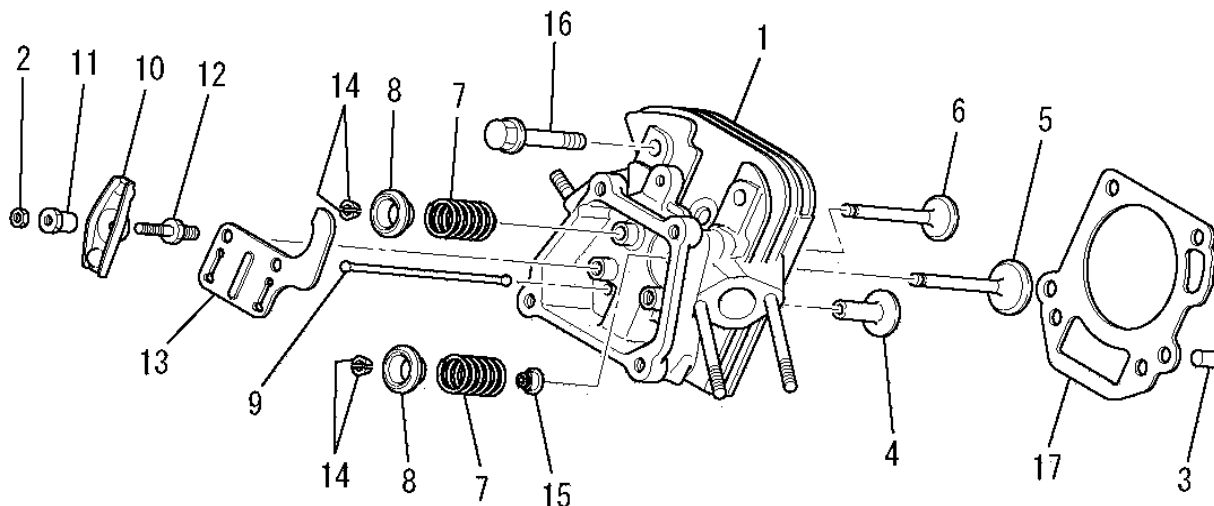
| 見出番号 No. | 改訂番号 R/N | 部品番号 Parts No. | 部品名称 Parts Name | 個数 No. Req'd | 互換性 Inte | 備考 Remarks | Serial No. (From~To) Serial No. (From~To) |
|-------------|-------------|-------------------|-----------------------------------|-----------------|-------------|---------------|--|
| 1 | | KW39058LA | ガスケットセット GASKET SET | 1 | | INCL. NO. 2-8 | |
| 2 | | KW33002AA | ヘッドカバーガスケット GASKET, HEAD COVER | 1 | | | |
| 3 | | KC66009AA | ヘッドガスケット GASKET, HEAD | 1 | | | |
| 4 | | KW31007AA | クランクケースガスケット GASKET, CRANKCASE | 1 | | | |
| 5 | | KW34001AA | キャブレタガスケット GASKET, CARBURETOR | 1 | | | |
| 6 | | KW34005AA | キャブレタガスケット GASKET, CARBURETOR | 2 | | | |
| 7 | | KM70056AA | マフラガスケット GASKET, MUFFLER | 1 | | | |
| 8 | | KM70057AA | マフラガスケット GASKET, MUFFLER | 1 | | | |

シリンダブロックグループ
 (A) CYLINDER BLOCK GROUP



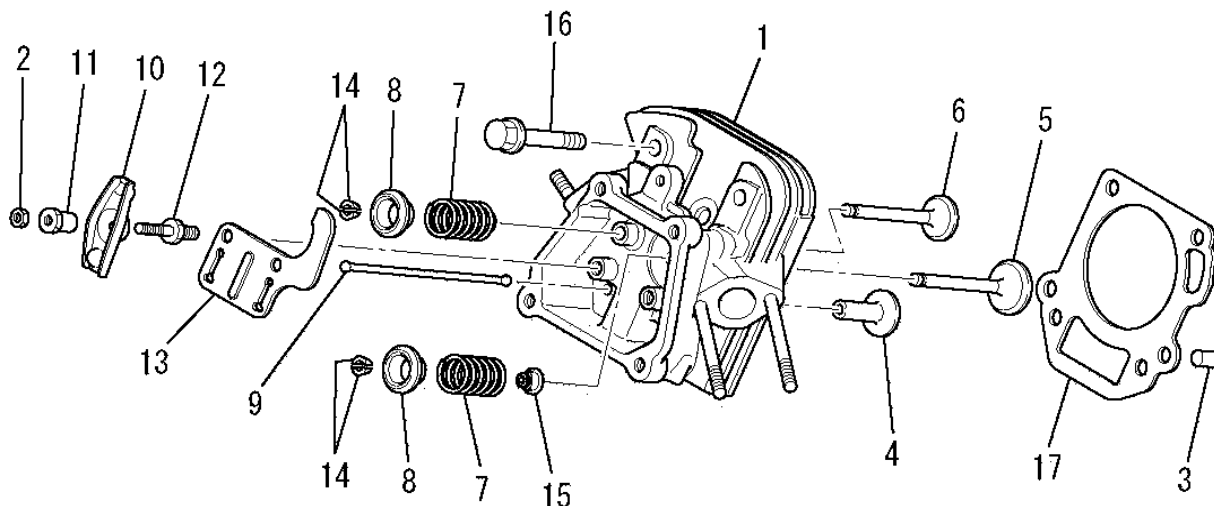
| 見出番号 No. | 改訂番号 R/N | 部品番号 Parts No. | 部品名称 Parts Name | 個数 No. Req'd | 互換性 Inte | 備考 Remarks | Serial No. (From~To) Serial No. (From~To) |
|-------------|-------------|-------------------|----------------------------|-----------------|-------------|---------------|--|
| 1 | | FA28011 | オイルシール OIL SEAL | 1 | | | |
| 2 | | FN11223 | ドレンプラグ PLUG, DRAIN | 2 | | | |
| 3 | | KB46007AA | シリンダブロック CYLINDER BLOCK | 1 | | | |
| 4 | | S111X62X060 | ボールベアリング BEARING, BALL | 1 | | #6206 | |
| 5 | | ZZ70013A | ガスケット GASKET | 2 | | | |

シリンダヘッドグループ
 (B) CYLINDER HEAD GROUP



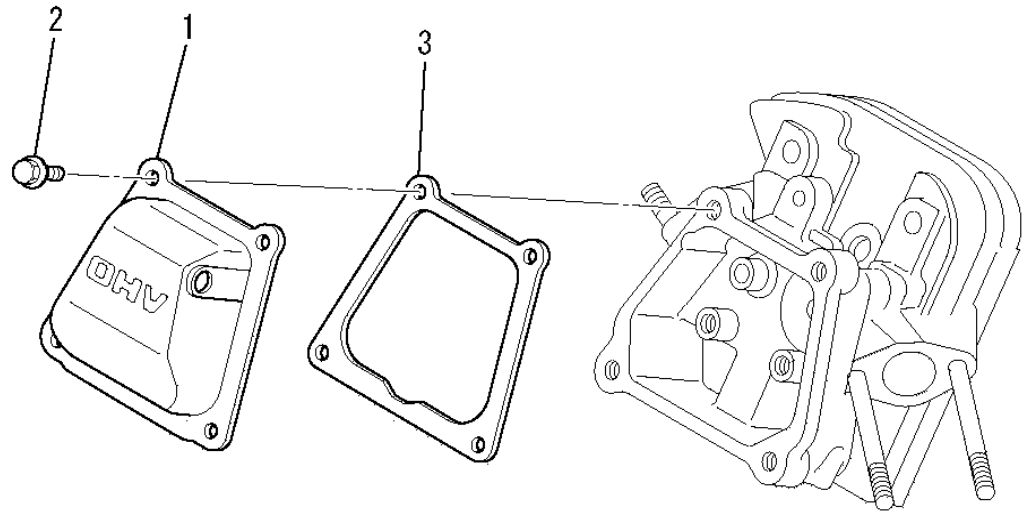
| 見出番号 No. | 改訂番号 R/N | 部品番号 Parts No. | 部品名称 Parts Name | 個数 No. Req'd | 互換性 Inte | 備考 Remarks | Serial No. (From~To) Serial No. (From~To) |
|-------------|-------------|-------------------|-------------------------------------|-----------------|-------------|------------------|--|
| 1 | | KC02028JA | シリンダヘッド アセンブリ CYLINDER HEAD ASSY | 1 | | WITH B155B06X080 | |
| 2 | | KU23009AA | ナット NUT | 2 | | | |
| 3 | | KU44001AA | ダウエルピン PIN, DOWEL | 2 | | | |
| 4 | | KV24003AA | タペット TAPPET | 2 | | | |
| 5 | | KV35005AA | インテイクバルブ VALVE, INTAKE | 1 | | | |
| 6 | | KV45008AA | エキゾーストバルブ VALVE, EXHAUST | 1 | | | |
| 7 | | KV55006AA | バルブスプリング SPRING, VALVE | 2 | | | |
| 8 | | KV65003AA | バルブスプリングリテーナ RETAINER, VALVE SPG | 2 | | | |
| 9 | | KV71004AA | プッシュロッド ROD, PUSH | 2 | | | |
| 10 | | KV72003AA | ロッカアーム ARM, ROCKER | 2 | | | |
| 11 | | KV73002AA | ナット NUT | 2 | | | |
| 12 | | KV74002AA | ボルト BOLT | 2 | | | |

シリンダヘッドグループ
 (B) CYLINDER HEAD GROUP



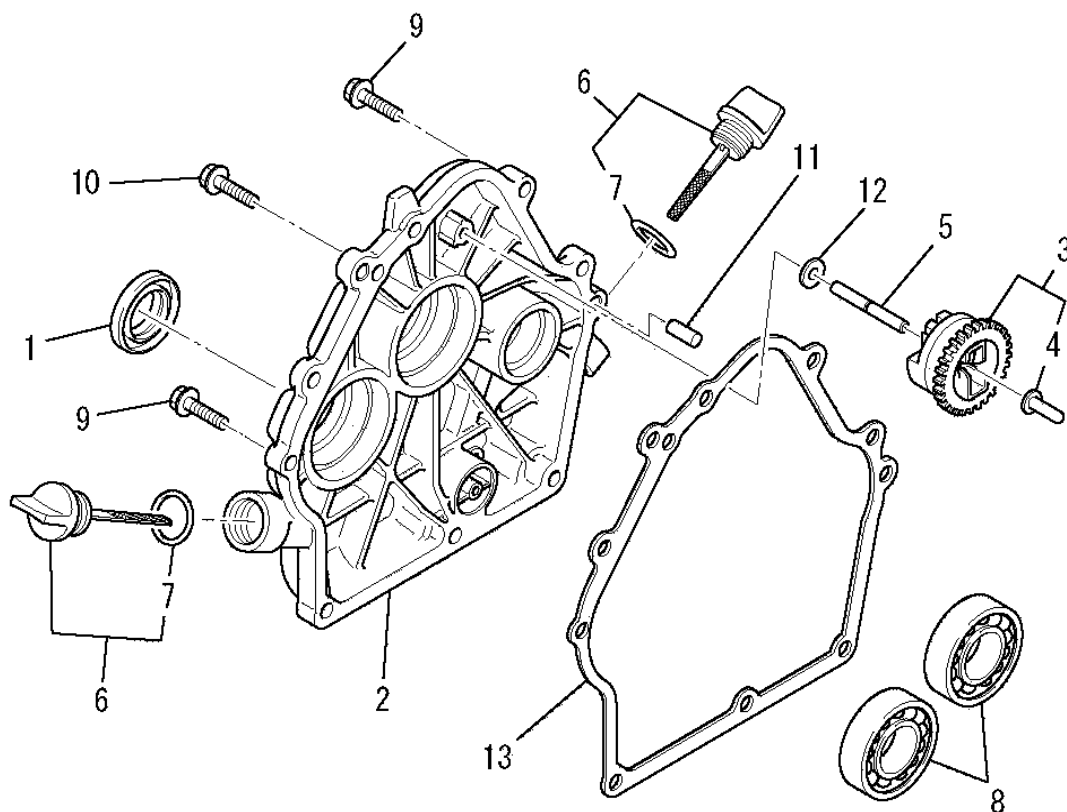
| 見出番号 No. | 改訂番号 R/N | 部品番号 Parts No. | 部品名称 Parts Name | 個数 No. Req'd | 互換性 Inte | 備考 Remarks | Serial No. (From~To) Serial No. (From~To) |
|-------------|-------------|-------------------|-------------------------------|-----------------|-------------|---------------|--|
| 13 | | KV75006AA | プレート PLATE | 1 | | | |
| 14 | | KV75007AA | コッタ COTTER | 4 | | | |
| 15 | | KW21019AA | バルブステムシール SEAL, VALVE STEM | 1 | | | |
| 16 | | B800B10X065 | フランジボルト BOLT, FLANGE | 4 | | | |
| 17 | | KC66009AA | ヘッドガasket GASKET, HEAD | 1 | | | |

ヘッドカバーグループ
(C) HEAD COVER GROUP



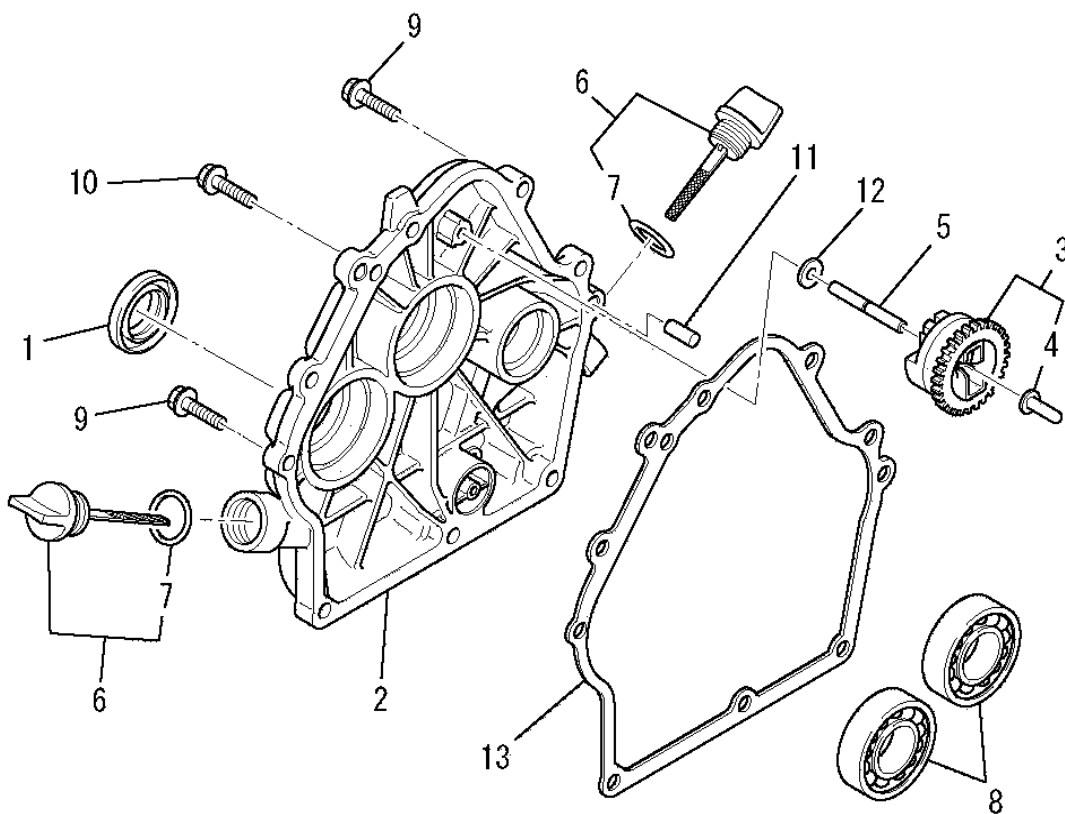
| 見出番号 No. | 改訂番号 R/N | 部品番号 Parts No. | 部品名称 Parts Name | 個数 No. Req'd | 互換性 Inte | 備考 Remarks | Serial No. (From~To) Serial No. (From~To) |
|-------------|-------------|-------------------|-----------------------------------|-----------------|-------------|---------------|--|
| 1 | | KC09002BA | ヘッドカバー COVER, HEAD | 1 | | | |
| 2 | | B805B06X016 | フランジボルト BOLT, FLANGE | 4 | | | |
| 3 | | KW33002AA | ヘッドカバーガスケット GASKET, HEAD COVER | 1 | | | |

ケースカバーグループ
(D) CASE COVER GROUP



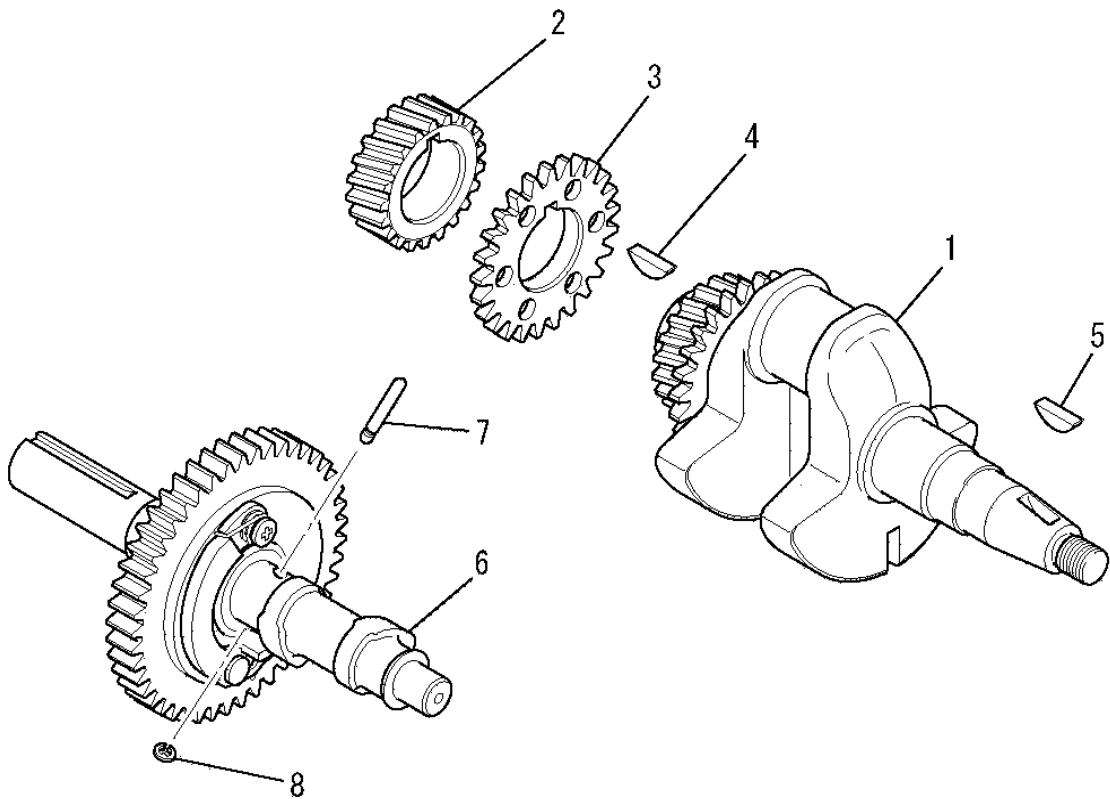
| 見出番号 No. | 改訂番号 R/N | 部品番号 Parts No. | 部品名称 Parts Name | 個数 No. Req'd | 互換性 Inte | 備考 Remarks | Serial No. (From~To) Serial No. (From~To) |
|-------------|-------------|-------------------|----------------------------------|-----------------|-------------|---------------|--|
| 1 | | FA29008 | オイルシール OIL SEAL | 1 | | | |
| 2 | | KB66009AA | クランクケースカバー COVER, CRANKCASE | 1 | | | |
| 3 | | KG01003BA | ガバナギヤアセンブリ GOVERNOR GEAR ASSY | 1 | | INCL. NO. 4 | |
| 4 | | KG14005AA | ガバナスライダ SLIDER, GOV | 1 | | | |
| 5 | | KG22004AA | ガバナシャフト SHAFT, GOV | 1 | | | |
| 6 | | KL21010EA | オイルゲージ GAUGE, OIL | 2 | | INCL. NO. 7 | |
| 7 | | KW29006AA | オーリング O-RING | 2 | | | |
| 8 | | S111X62X060 | ボールベアリング BEARING, BALL | 2 | | #6206 | |
| 9 | | B800B08X030 | フランジボルト BOLT, FLANGE | 8 | | | |
| 10 | | KU14031AA | フランジボルト BOLT, FLANGE | 1 | | | |
| 11 | | KU44001AA | ダウエルピン PIN, DOWEL | 2 | | | |
| 12 | | W200H06 | ワッシャ WASHER | 1 | | | |

ケースカバーグループ
 (D) CASE COVER GROUP



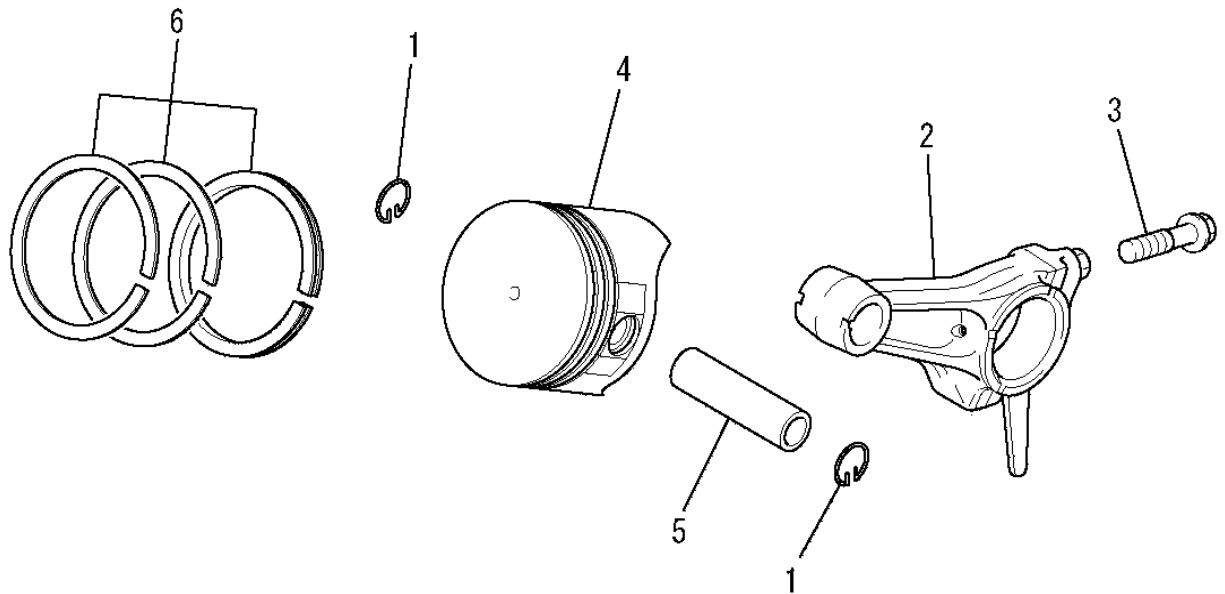
| 見出番号 No. | 改訂番号 R/N | 部品番号 Parts No. | 部品名称 Parts Name | 個数 No. Req'd | 互換性 Inte | 備考 Remarks | Serial No. (From~To) Serial No. (From~To) |
|-------------|-------------|-------------------|-------------------------------------|-----------------|-------------|---------------|--|
| 13 | | KW31007AA | クランクケース ガasket GASKET, CRANKCASE | 1 | | | |

クランクシャフトグループ
(E) CRANKSHAFT GROUP



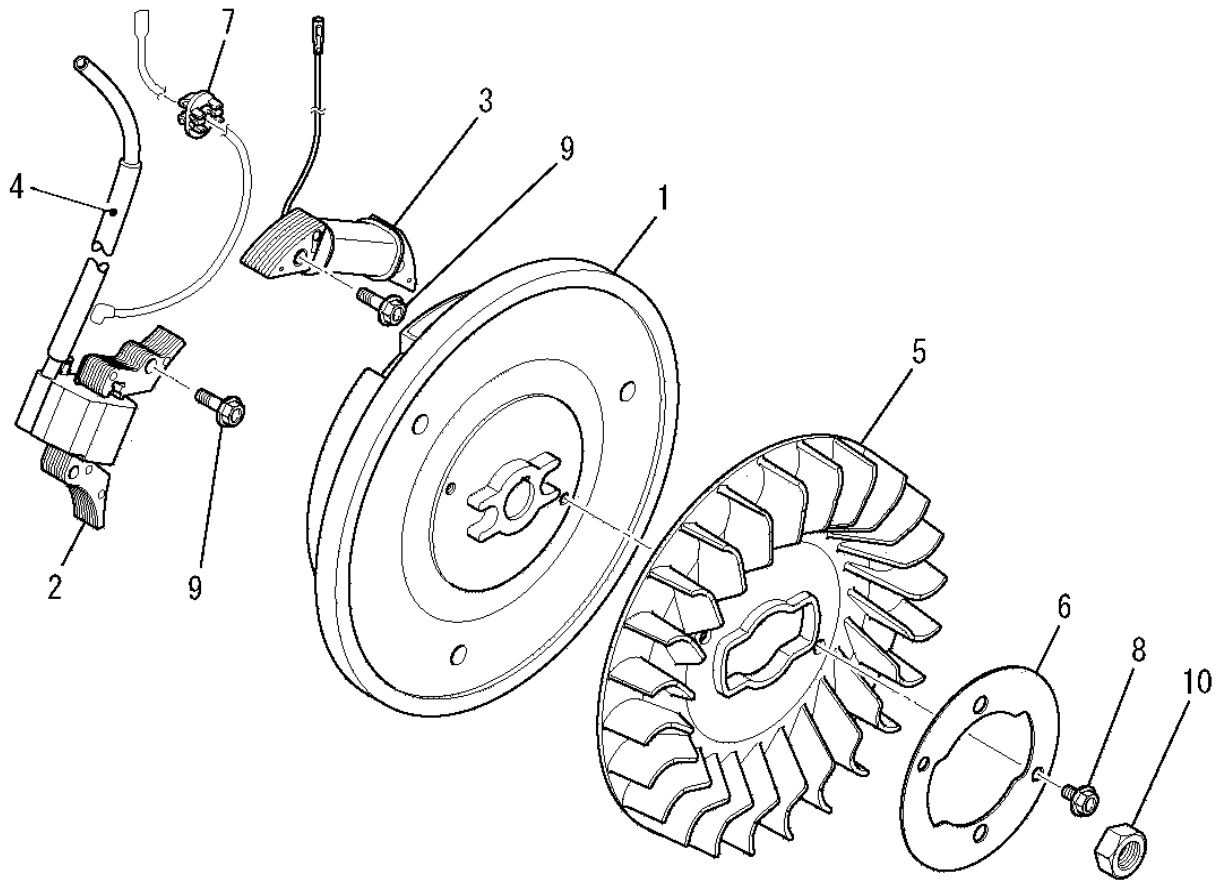
| 見出番号 No. | 改訂番号 R/N | 部品番号 Parts No. | 部品名称 Parts Name | 個数 No. Req'd | 互換性 Inte | 備考 Remarks | Serial No. (From~To) Serial No. (From~To) |
|-------------|-------------|-------------------|----------------------------------|-----------------|-------------|----------------|--|
| 1 | | KD02083AA | クランクシャフトアセンブリ CRANKSHAFT ASSY | 1 | | INCL. NO. 2-4 | |
| 2 | | KD63016AA | クランクシャフトギヤ GEAR, CRANKSHAFT | 1 | | | |
| 3 | | KD63015AA | バランサギヤ GEAR, BALANCER | 1 | | | |
| 4 | | W430B05X016 | キー KEY, WOODRUFF | 1 | | | |
| 5 | | W430B05X016 | キー KEY, WOODRUFF | 1 | | | |
| 6 | | KV01163GA | カムシャフトアセンブリ CAMSHAFT ASSY | 1 | | INCL. NO. 7, 8 | |
| 7 | | KV83009CD | ピン PIN | 1 | | | |
| 8 | | S500P03 | スナップリング SNAP RING | 1 | | | |

ピストン&ロッドグループ
(F) PISTON & ROD GROUP



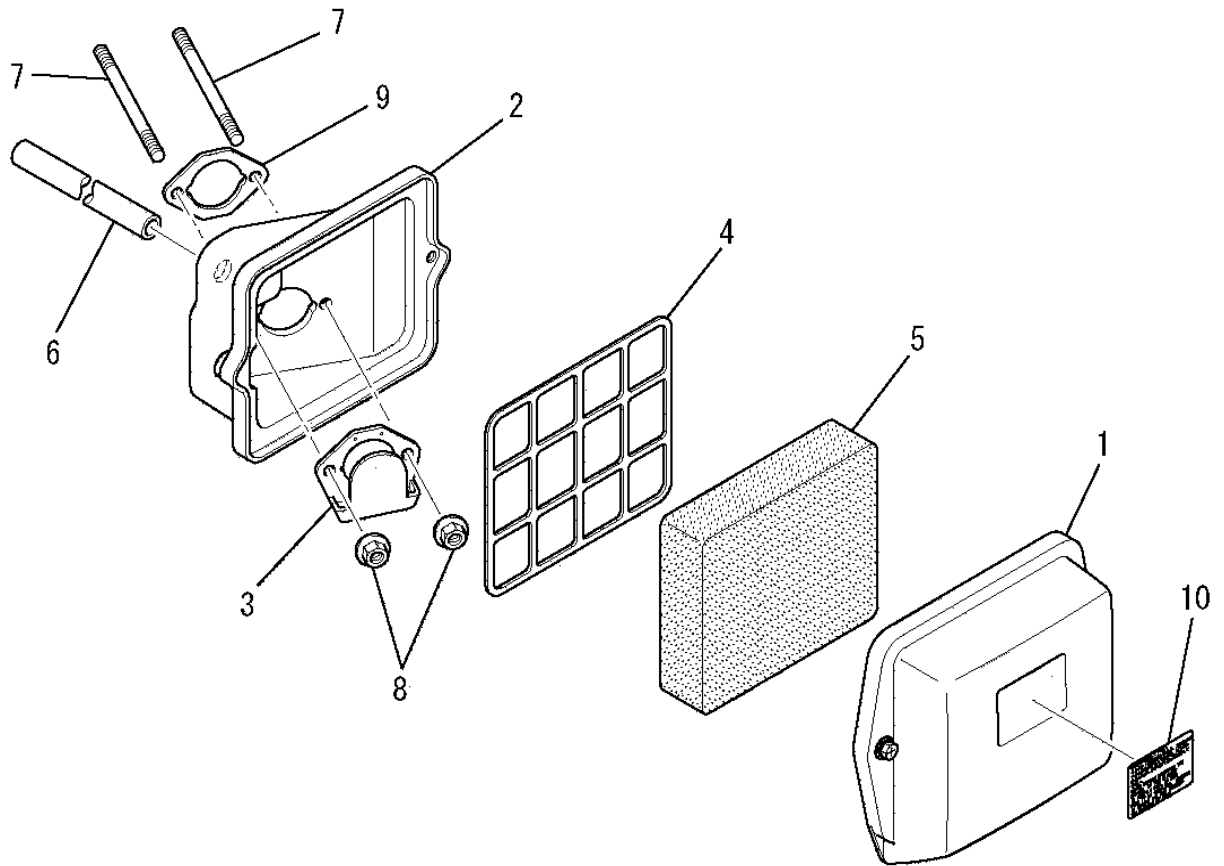
| 見出番号 No. | 改訂番号 R/N | 部品番号 Parts No. | 部品名称 Parts Name | 個数 No. Req'd | 互換性 Inte | 備考 Remarks | Serial No. (From~To) Serial No. (From~To) |
|-------------|-------------|-------------------|--|-----------------|-------------|---------------------|--|
| 1 | | BG04486 | ピストンピンクリップ CLIP, PISTON PIN | 2 | | | |
| 2 | | KD03036AA | コネクティングロッドアセンブリ CONNECTING ROD ASSY | 1 | | STD INCL. NO. 3 | |
| 2 | | KD03036BA | コネクティングロッドアセンブリ CONNECTING ROD ASSY | 1 | | US 0.25 INCL. NO. 3 | |
| 2 | | KD03036CA | コネクティングロッドアセンブリ CONNECTING ROD ASSY | 1 | | US 0.50 INCL. NO. 3 | |
| 3 | | KD70001AA | ボルト BOLT | 2 | | | |
| 4 | | KP17008AA | ピストン PISTON | 1 | | STD | |
| 4 | | KP17008BA | ピストン PISTON | 1 | | OS 0.25 | |
| 4 | | KP17008CA | ピストン PISTON | 1 | | OS 0.50 | |
| 5 | | KP57002AA | ピストンピン PIN, PISTON | 1 | | | |
| 6 | | KP02010AA | ピストンリングセット PISTON RING SET | 1 | | STD | |
| 6 | | KP02010BA | ピストンリングセット PISTON RING SET | 1 | | OS 0.25 | |
| 6 | | KP02010CA | ピストンリングセット PISTON RING SET | 1 | | OS 0.50 | |

マグネトグループ
(G) MAGNETO GROUP



| 見出番号 No. | 改訂番号 R/N | 部品番号 Parts No. | 部品名称 Parts Name | 個数 No. Req'd | 互換性 Inte | 備考 Remarks | Serial No. (From~To) Serial No. (From~To) |
|-------------|-------------|-------------------|------------------------------|-----------------|-------------|---------------|--|
| 1 | | KE12041BA | フライホイール FLYWHEEL | 1 | | | |
| 2 | | KE24010BA | イグニッションコイル COIL, IGNITION | 1 | | | |
| 3 | | KE25001AA | ライティングコイル COIL, LIGHTING | 1 | | | |
| 4 | | KE90073AA | チューブ TUBE | 1 | | | |
| 5 | | KE90310AA | ファン FAN | 1 | | | |
| 6 | | KE90311AA | リテーナ RETAINER | 1 | | | |
| 7 | | KU70007AA | クリップ CLIP | 1 | | | |
| 8 | | B800A06X012 | フランジボルト BOLT, FLANGE | 2 | | | |
| 9 | | B805B06X030 | フランジボルト BOLT, FLANGE | 4 | | | |
| 10 | | FR41231 | ナット NUT | 1 | | | |

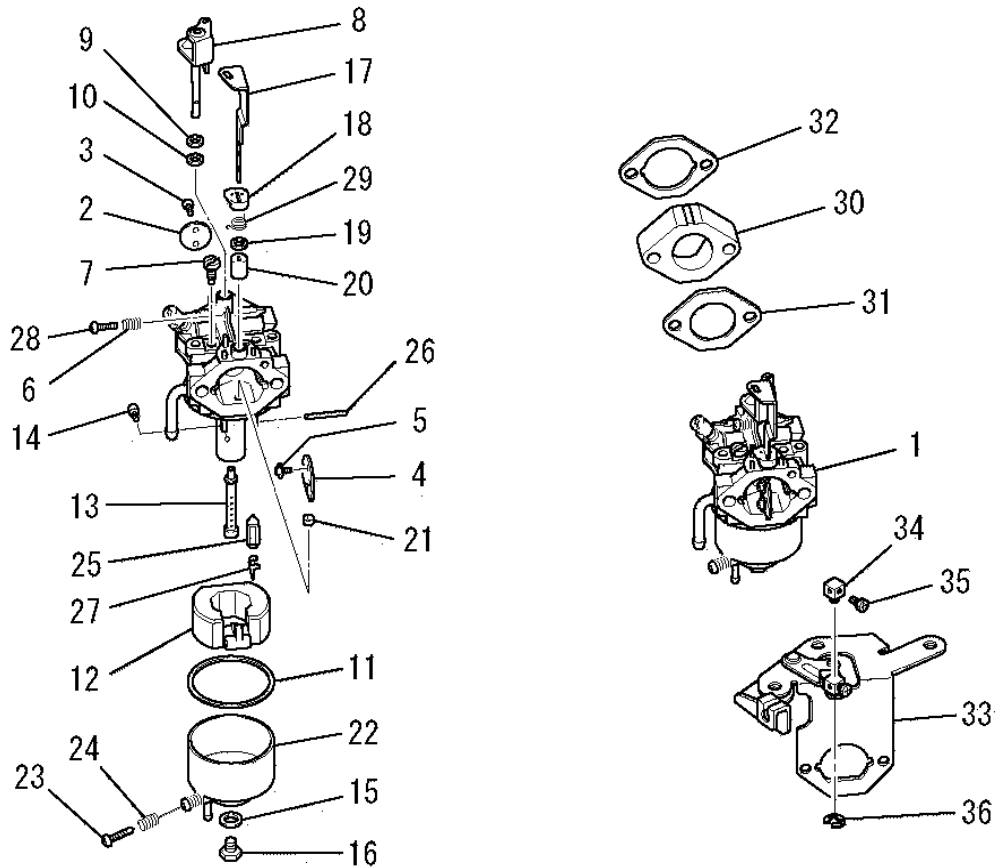
エアクリナググループ
(H) AIR CLEANER GROUP



| 見出番号 No. | 改訂番号 R/N | 部品番号 Parts No. | 部品名称 Parts Name | 個数 No. Req'd | 互換性 Inte | 備考 Remarks | Serial No. (From~To) Serial No. (From~To) |
|-------------|-------------|-------------------|------------------------------------|-----------------|-------------|---------------|--|
| 1 | | KA02050AA | クリーナカバーアセンブリ CLEANER COVER ASSY | 1 | | | |
| 2 | | KA11040AA | クリーナケース CASE, CLEANER | 1 | | | |
| 3 | | KA30017AA | グリッド GRID | 1 | | | |
| 4 | | KA30035AA | グリッド GRID | 1 | | | |
| 5 | | KA40088AA | クリーナエレメント ELEMENT, CLEANER | 1 | | | |
| 6 | | ZZ70002Q | ブリーザーチューブ TUBE, BREATHER | 1 | | | |
| 7 | | B155B06X080 | スタッドボルト BOLT, STUD | 2 | | | |
| 8 | | N801A06 | フランジナット NUT, FLANGE | 2 | | | |
| 9 | | KW34005AA | キャブレタガスケット GASKET, CARBURETOR | 1 | | | |
| 10 | | FA24115 | インストラクションラベル LABEL, INSTRUCTION | 1 | | | |

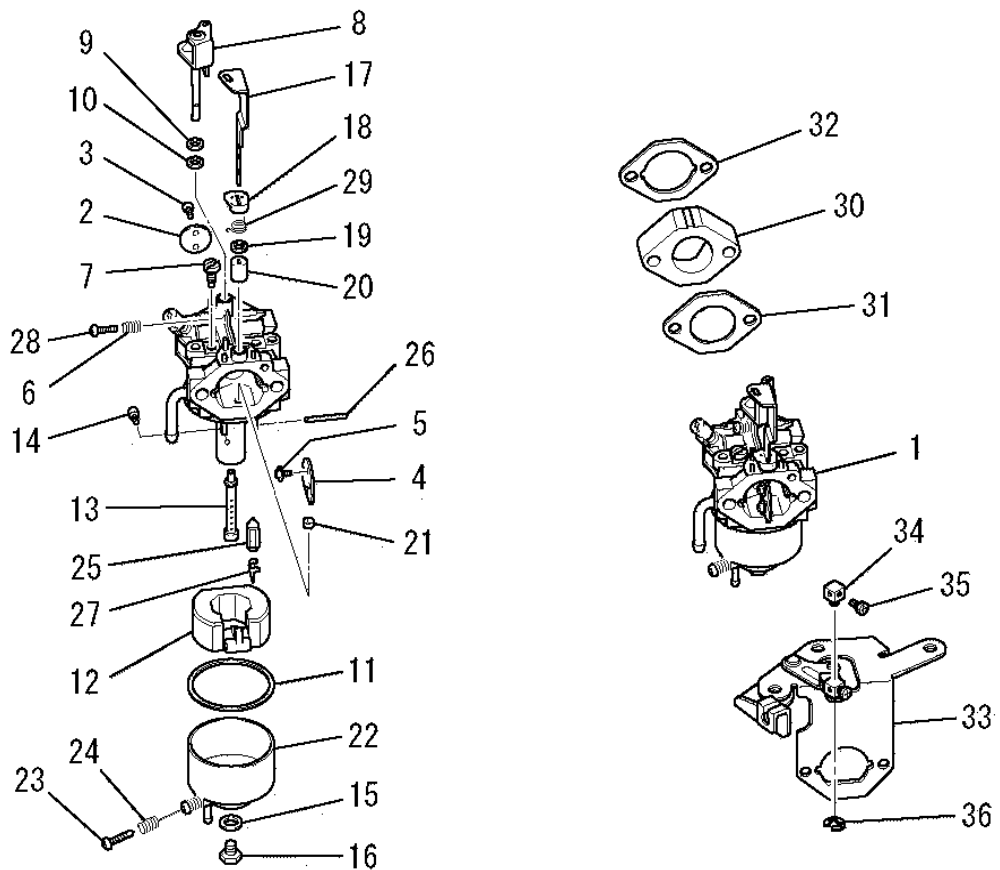
キャブ レタグループ

(I) CARBURETOR GROUP



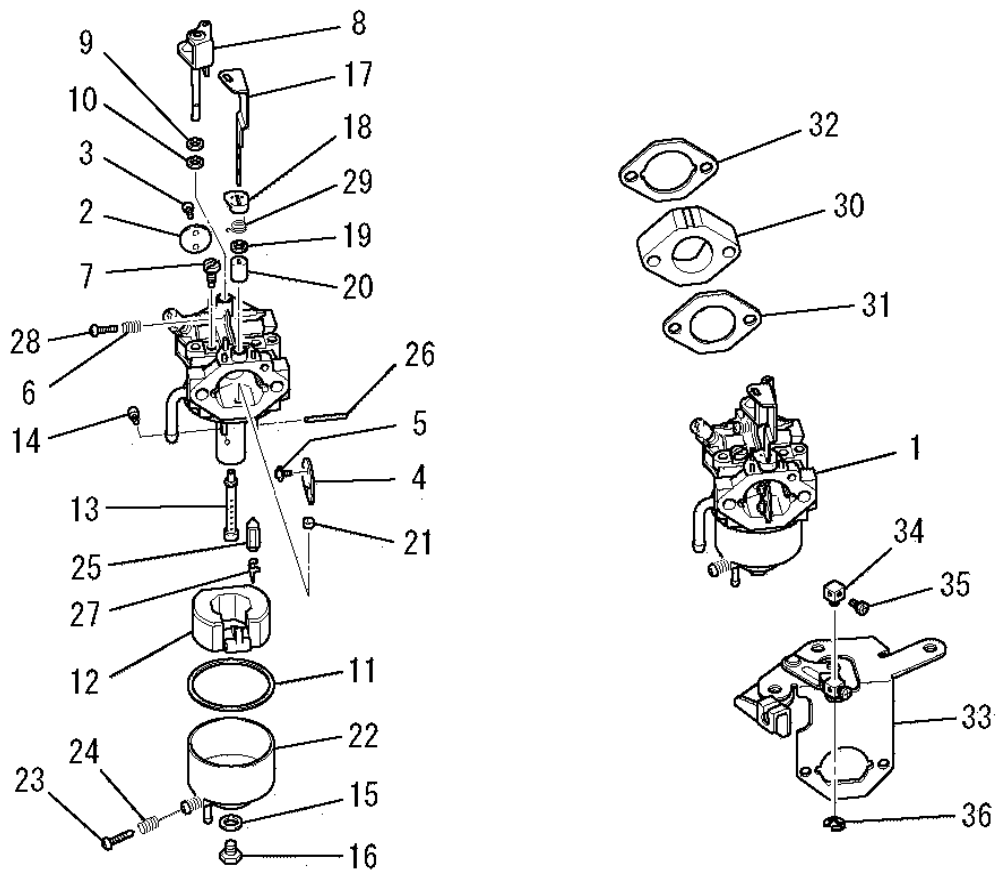
| 見出番号 No. | 改訂番号 R/N | 部品番号 Parts No. | 部品名称 Parts Name | 個数 No. Req'd | 互換性 Inte | 備考 Remarks | Serial No. (From~To) Serial No. (From~To) |
|-------------|-------------|-------------------|------------------------------|-----------------|-------------|----------------|--|
| 1 | | KK15042BF | キャブ レタ (F) CARBURETOR (F) | 1 | | INCL. NO. 2-29 | |
| 2 | | KK15040AA002 | スロットルバルブ VALVE, THROTTLE | 1 | | | |
| 3 | | KK15016AA003 | スクリュ SCREW | 2 | | | |
| 4 | | KK15003AE004 | チョークバルブ VALVE, CHOKE | 1 | | | |
| 5 | | KK15016AA005 | スクリュ SCREW | 2 | | | |
| 6 | | KK13003AA008 | スプリング SPRING | 1 | | | |
| 7 | | KK74508AA513 | パイロットジェット JET, PILOT | 1 | | | |
| 8 | | KK15008YX011 | スロットルシャフト SHAFT, THROTTLE | 1 | | | |
| 9 | | KK12008AE015 | パッキング PACKING | 1 | | | |
| 10 | | KK12008AE016 | シール SEAL | 1 | | | |
| 11 | | KK15003AE014 | パッキング PACKING | 1 | | | |
| 12 | | KK15003AE015 | フロート FLOAT | 1 | | | |

キャブレタグループ
(I) CARBURETOR GROUP



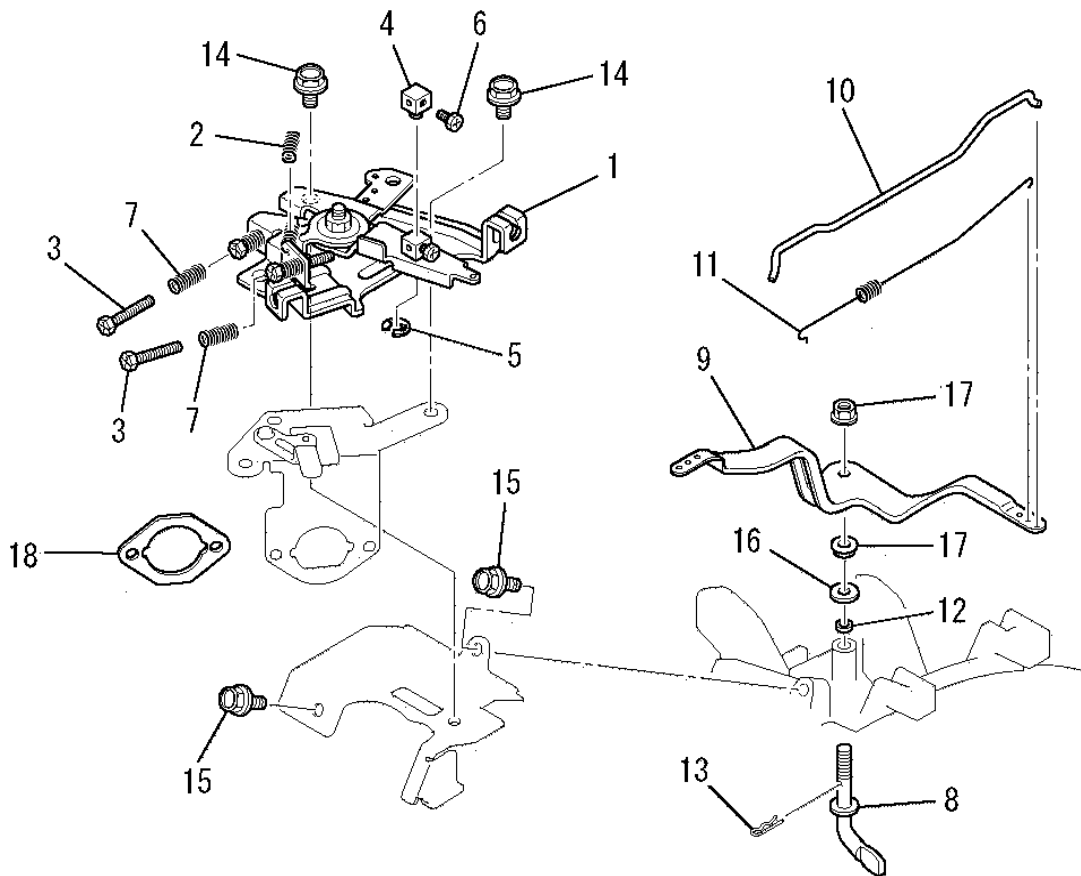
| 見出番号 No. | 改訂番号 R/N | 部品番号 Parts No. | 部品名称 Parts Name | 個数 No. Req'd | 互換性 Inte | 備考 Remarks | Serial No. (From~To) Serial No. (From~To) |
|-------------|-------------|-------------------|----------------------------|-----------------|-------------|------------------|--|
| 13 | | KK74524AN055 | メインスル NOZZLE, MAIN | 1 | | | |
| 14 | | KK74525DA888 | メインジェット JET, MAIN | 1 | | | |
| 15 | | FA27080XX013 | ガスケット GASKET | 1 | | | |
| 16 | | KK15003AE019 | ボルト BOLT | 1 | | | |
| 17 | | KK15014AA020 | チョークレバー LEVER, CHOKE | 1 | | | |
| 18 | | KK12008AE018 | リング RING | 1 | | | |
| 19 | | KK12008AE019 | シール SEAL | 1 | | | |
| 20 | | KK12008AE020 | リング RING | 1 | | | |
| 21 | | KK15001AA014 | リング RING | 1 | | | |
| 22 | | KK15003AE025 | フロートチャンバ CHAMBER, FLOAT | 1 | | INCL. NO. 23, 24 | |
| 23 | | KK12008AE029 | スクリュ SCREW | 1 | | | |
| 24 | | KK13003AA008 | スプリング SPRING | 1 | | | |

キャブレタグループ (I) CARBURETOR GROUP



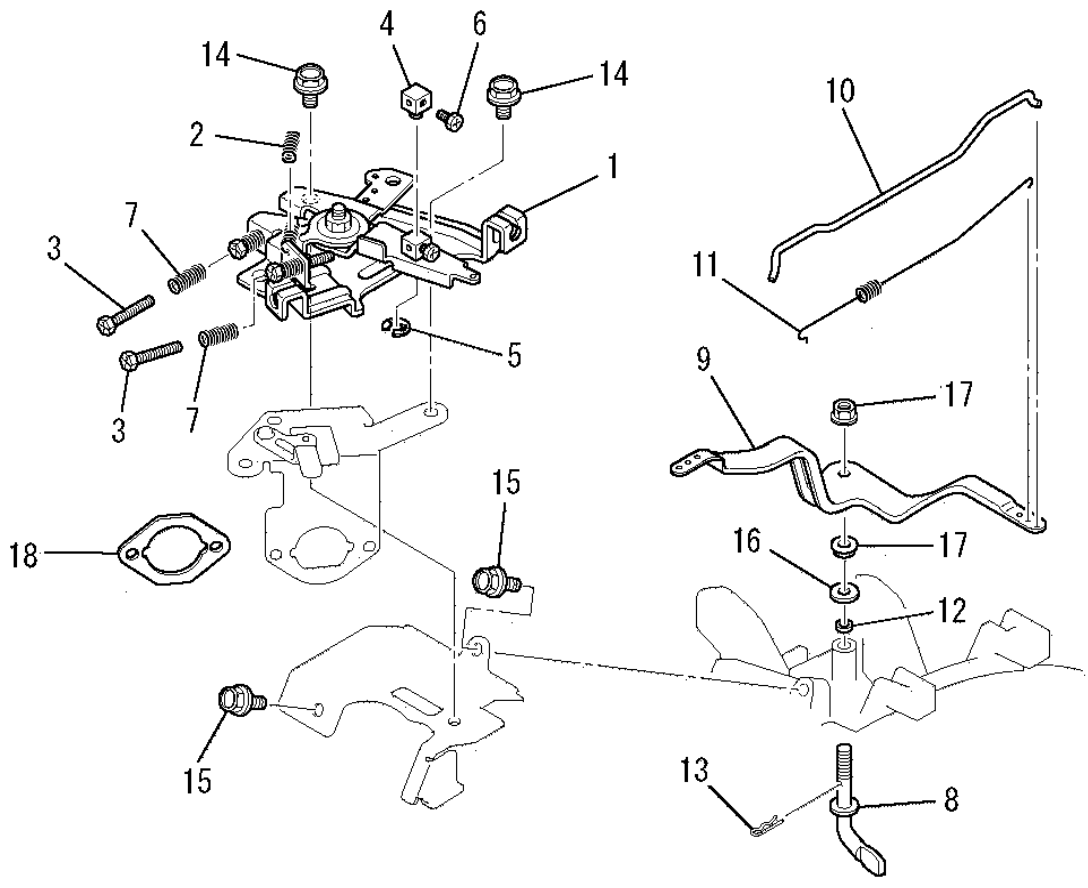
| 見出番号 No. | 改訂番号 R/N | 部品番号 Parts No. | 部品名称 Parts Name | 個数 No. Req'd | 互換性 Inte | 備考 Remarks | Serial No. (From~To) Serial No. (From~To) |
|-------------|-------------|-------------------|------------------------------------|-----------------|-------------|-----------------|--|
| 25 | | KK15001AA015 | メインニードル NEEDLE, MAIN | 1 | | | |
| 26 | | KK15001AA016 | ピン PIN | 1 | | | |
| 27 | | KK12008AE011 | クリップ CLIP | 1 | | | |
| 28 | | KK12008AE009 | スクリュー SCREW | 1 | | | |
| 29 | | KK12008AF133 | スプリング SPRING | 1 | | | |
| 30 | | KK33006AA | インシュレータ INSULATOR | 1 | | | |
| 31 | | KW34001AA | キャブレタ ガasket GASKET, CARBURETOR | 1 | | | |
| 32 | | KW34005AA | キャブレタ ガasket GASKET, CARBURETOR | 1 | | | |
| 33 | | KK09019AA | チョークレバー アセンブリ CHOKE LEVER ASSY | 1 | | INCL. NO. 34-36 | |
| 34 | | KR30013BA | ストッパ STOPPER | 1 | | | |
| 35 | | B751A04X008 | ボルト BOLT, CRS | 1 | | | |
| 36 | | S500P04 | スナップリング SNAP RING | 1 | | | |

コントロールパネルグループ
(J) CONTROL PANEL GROUP



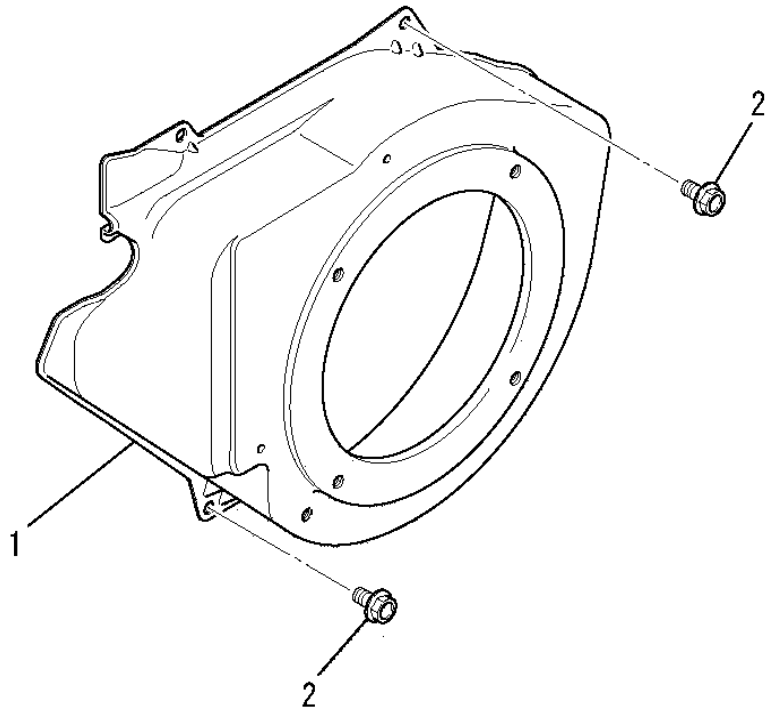
| 見出番号 No. | 改訂番号 R/N | 部品番号 Parts No. | 部品名称 Parts Name | 個数 No. Req'd | 互換性 Inte | 備考 Remarks | Serial No. (From~To) Serial No. (From~To) |
|-------------|-------------|-------------------|-------------------------------------|-----------------|-------------|---------------|--|
| 1 | | KG03022HA | コントロールパネル CONTROL PANEL, CONTROL | 1 | | INCL. NO. 2-7 | |
| 2 | | KG35007BA | リターンスプリング SPRING, RETURN | 1 | | | |
| 3 | | KU14032AA | ボルト BOLT | 2 | | | |
| 4 | | KR30013BA | ストッパ STOPPER | 1 | | | |
| 5 | | S500P04 | スナップリング SNAP RING | 1 | | | |
| 6 | | B751A04X008 | ボルト BOLT, CRS | 1 | | | |
| 7 | | KU80017AA | スプリング SPRING | 2 | | | |
| 8 | | KG22006AA | ガバナシャフト SHAFT, GOV | 1 | | | |
| 9 | | KG31014AA | ガバナレバー LEVER, GOV | 1 | | | |
| 10 | | KG41011AA | ガバナロッド ROD, GOV | 1 | | | |
| 11 | | KG42009AA | ロッドスプリング SPRING, ROD | 1 | | | |
| 12 | | KG90016AA | ダストシール SEAL, DUST | 1 | | | |

コントロールパネルグループ
(J) CONTROL PANEL GROUP



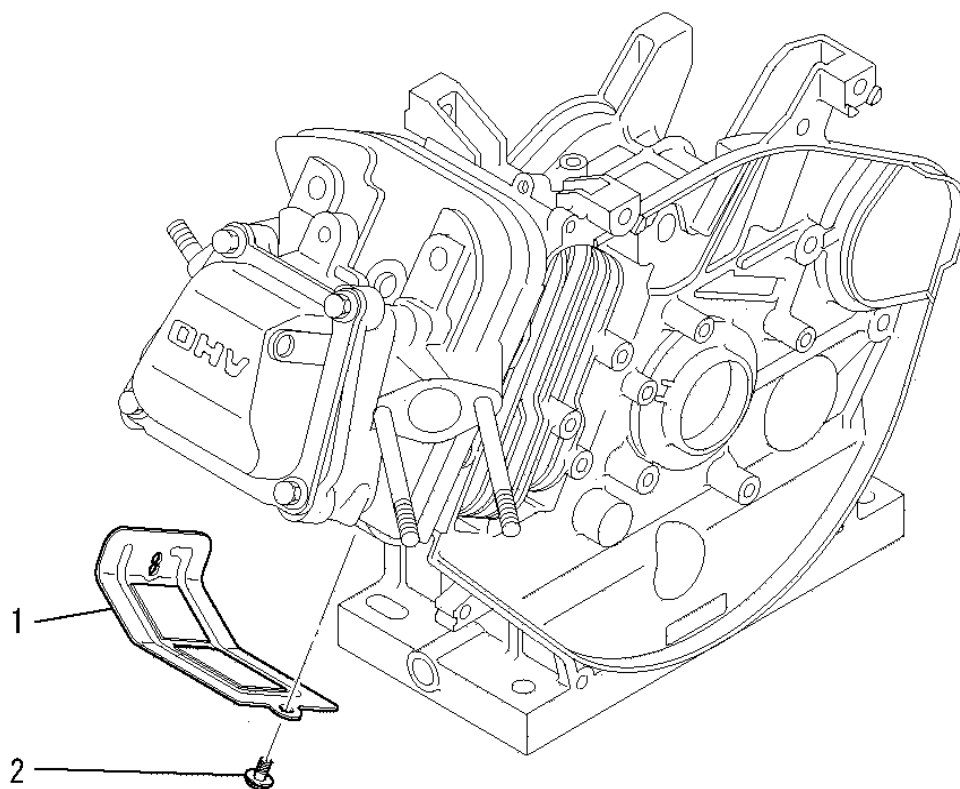
| 見出番号 No. | 改訂番号 R/N | 部品番号 Parts No. | 部品名称 Parts Name | 個数 No. Req'd | 互換性 Inte | 備考 Remarks | Serial No. (From~To) Serial No. (From~To) |
|-------------|-------------|-------------------|----------------------------------|-----------------|-------------|---------------|--|
| 13 | | KU70006AA | クリップ CLIP | 1 | | | |
| 14 | | B800A06X012 | フランジボルト BOLT, FLANGE | 3 | | | |
| 15 | | B805B06X012 | フランジボルト BOLT, FLANGE | 2 | | | |
| 16 | | KG90015AA | ワッシャ WASHER | 1 | | | |
| 17 | | KU24002AA | ナット NUT | 2 | | | |
| 18 | | KW34005AA | キャブレタガスケット GASKET, CARBURETOR | 1 | | | |

ファンカバーグループ
(K) FAN COVER GROUP



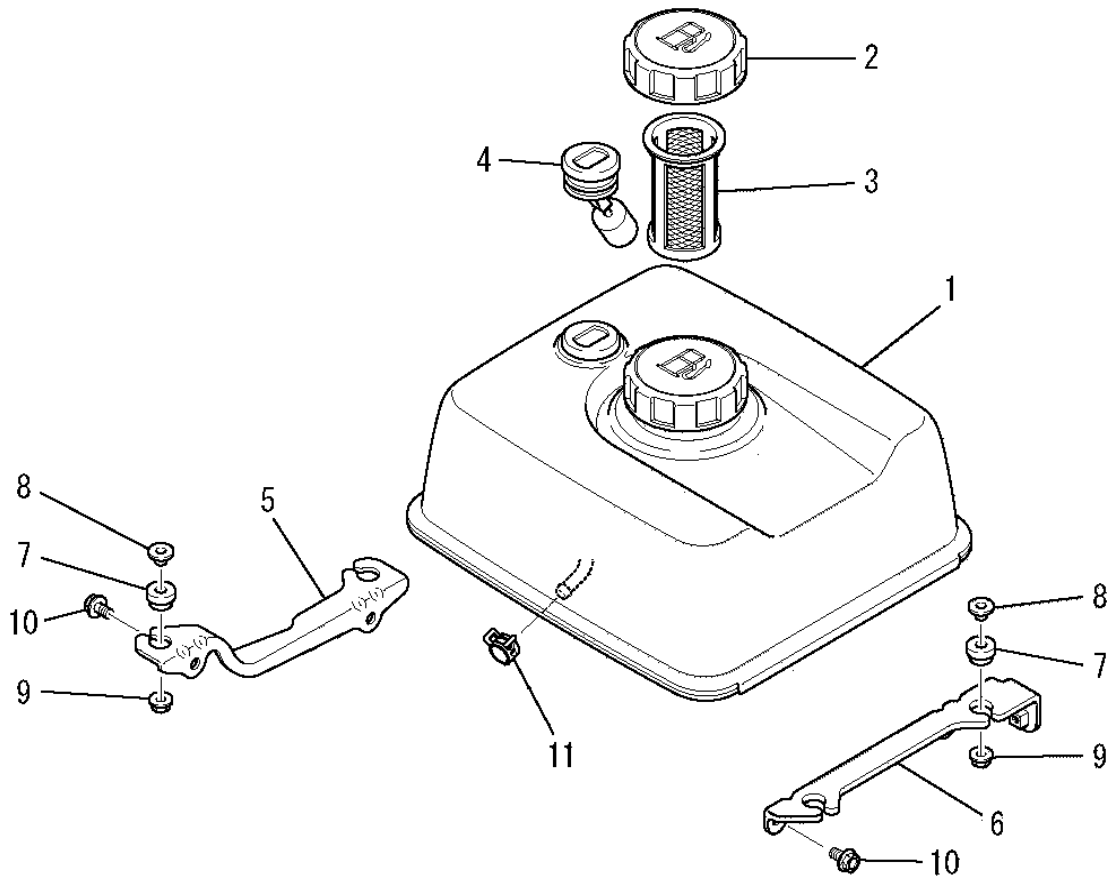
| 見出番号 No. | 改訂番号 R/N | 部品番号 Parts No. | 部品名称 Parts Name | 個数 No. Req'd | 互換性 Inte | 備考 Remarks | Serial No. (From~To) Serial No. (From~To) |
|-------------|-------------|-------------------|-------------------------|-----------------|-------------|---------------|--|
| 1 | | KH28018JA | ファンカバー COVER, FAN | 1 | | | |
| 2 | | B805B06X012 | フランジボルト BOLT, FLANGE | 4 | | | |

シリンダカバーグループ
 (L) CYLINDER COVER GROUP



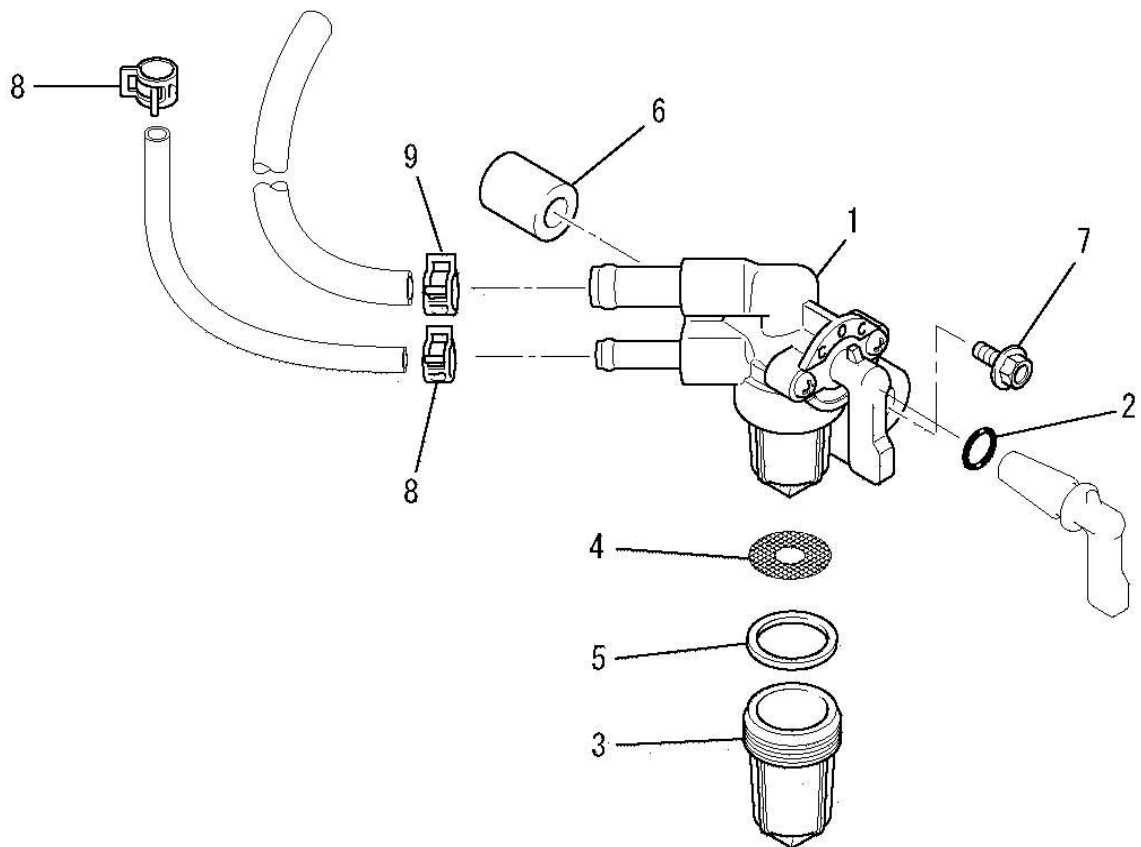
| 見出番号 No. | 改訂番号 R/N | 部品番号 Parts No. | 部品名称 Parts Name | 個数 No. Req'd | 互換性 Inte | 備考 Remarks | Serial No. (From~To) Serial No. (From~To) |
|-------------|-------------|-------------------|----------------------------|-----------------|-------------|---------------|--|
| 1 | | KH40122AA | シリンダカバー COVER, CYLINDER | 1 | | | |
| 2 | | B805B06X012 | フランジボルト BOLT, FLANGE | 2 | | | |

タンクグループ
(M) TANK GROUP



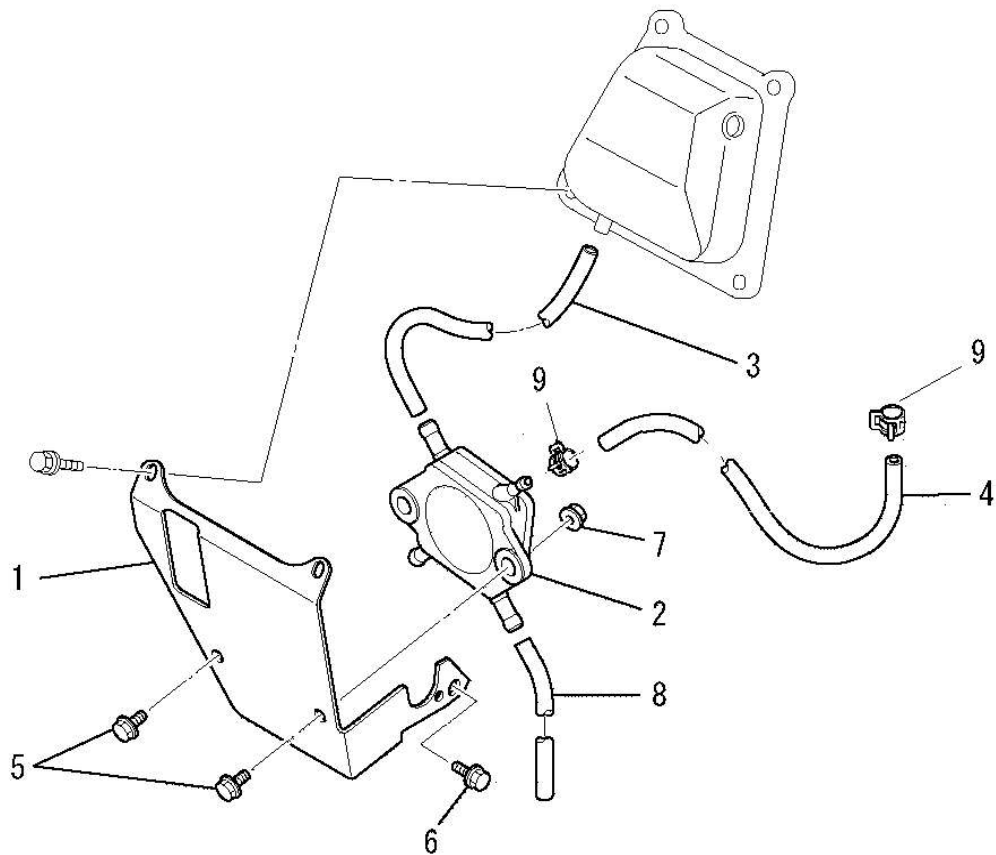
| 見出番号 No. | 改訂番号 R/N | 部品番号 Parts No. | 部品名称 Parts Name | 個数 No. Req'd | 互換性 Inte | 備考 Remarks | Serial No. (From~To) Serial No. (From~To) |
|-------------|-------------|-------------------|----------------------------------|-----------------|-------------|---------------|--|
| 1 | | KF04057AA | フューエルタンク アセンブリ FUEL TANK ASSY | 1 | | INCL. NO. 2-4 | |
| 2 | | KF05010CA | タンクキャップ アセンブリ TANK CAP ASSY | 1 | | | |
| 3 | | KF40003AA | フューエルフィルタ FILTER, FUEL | 1 | | | |
| 4 | | KF90080DA | オイルゲージ GAUGE, OIL | 1 | | | |
| 5 | | KF59008AA | タンクブラケット BRACKET, TANK | 1 | | | |
| 6 | | KF59009AA | タンクブラケット BRACKET, TANK | 1 | | | |
| 7 | | KU50018AA | ブッシュ BUSH | 4 | | | |
| 8 | | KU50019AA | スペーサ SPACER | 4 | | | |
| 9 | | N801A06 | フランジナット NUT, FLANGE | 4 | | | |
| 10 | | B805B06X016 | フランジボルト BOLT, FLANGE | 4 | | | |
| 11 | | FR67419 | クリップ CLIP | 1 | | | |

コックグループ
(N) COCK GROUP



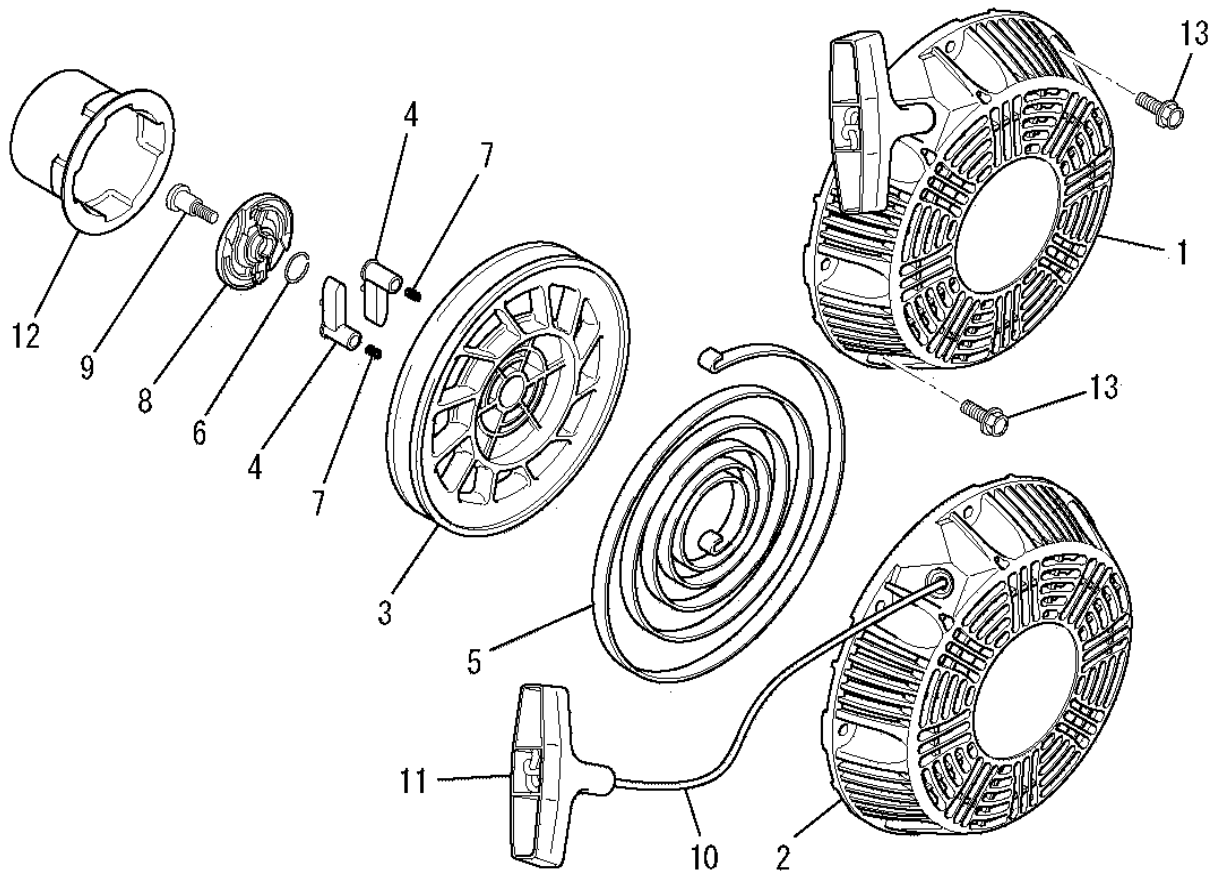
| 見出番号 No. | 改訂番号 R/N | 部品番号 Parts No. | 部品名称 Parts Name | 個数 No. Req'd | 互換性 Inte | 備考 Remarks | Serial No. (From~To) Serial No. (From~To) |
|-------------|-------------|-------------------|---------------------------|-----------------|-------------|---------------|--|
| 1 | | KF31018BA | フューエルコック COCK, FUEL | 1 | | INCL. NO. 2-5 | |
| 2 | | KF31010AA001 | オーリング O-RING | 1 | | | |
| 3 | | KF31010AA002 | カップ CUP | 1 | | | |
| 4 | | KF31018AA003 | フューエルフィルタ FILTER, FUEL | 1 | | | |
| 5 | | KF31010AA004 | パッキング PACKING | 1 | | | |
| 6 | | KF90105AA | スペーサ SPACER | 1 | | | |
| 7 | | B800A06X025 | フランジボルト BOLT, FLANGE | 1 | | | |
| 8 | | FR53226A | クリップ CLIP | 2 | | | |
| 9 | | FR67419 | クリップ CLIP | 1 | | | |

ポンプグループ
(0) PUMP GROUP



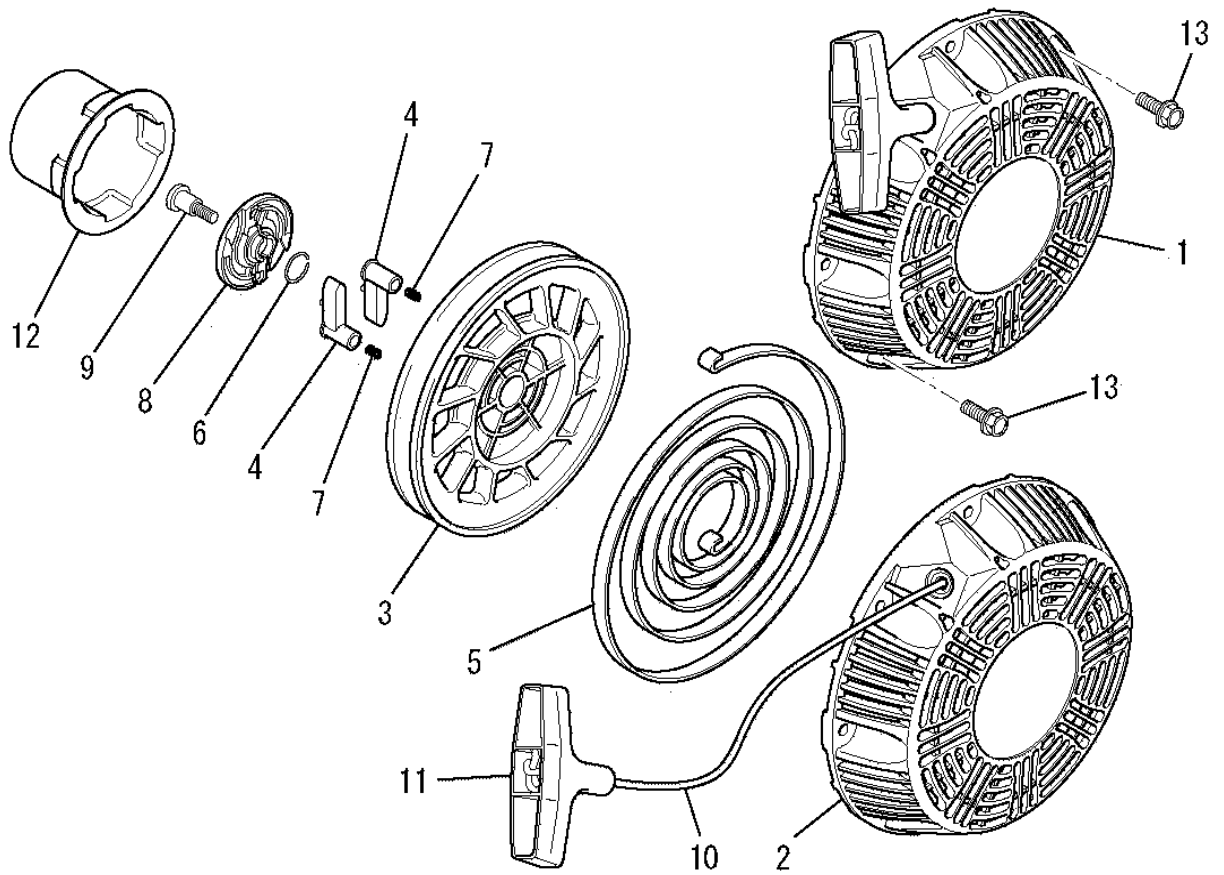
| 見出番号 No. | 改訂番号 R/N | 部品番号 Parts No. | 部品名称 Parts Name | 個数 No. Req'd | 互換性 Inte | 備考 Remarks | Serial No. (From~To) Serial No. (From~To) |
|-------------|-------------|-------------------|----------------------------------|-----------------|-------------|---------------|--|
| 1 | | KF59005BA | ブラケット BRACKET | 1 | | | |
| 2 | | KF60003AA | フューエルポンプ アセンブリ FUEL PUMP ASSY | 1 | | | |
| 3 | | KF90235AA085 | フューエルホース HOSE, FUEL | 1 | | | |
| 4 | | KF90235AA100 | フューエルホース HOSE, FUEL | 1 | | | |
| 5 | | B800A06X016 | フランジボルト BOLT, FLANGE | 2 | | | |
| 6 | | B805B06X016 | フランジボルト BOLT, FLANGE | 1 | | | |
| 7 | | N801A06 | フランジナット NUT, FLANGE | 2 | | | |
| 8 | | P051Y06X165 | フューエルホース HOSE, FUEL | 1 | | | |
| 9 | | FR53226 | クリップ CLIP | 1 | | | |
| 10 | | FR67419B | クリップ CLIP | 1 | | | |

リコイルスタータグループ (R) RECOIL STARTER GROUP



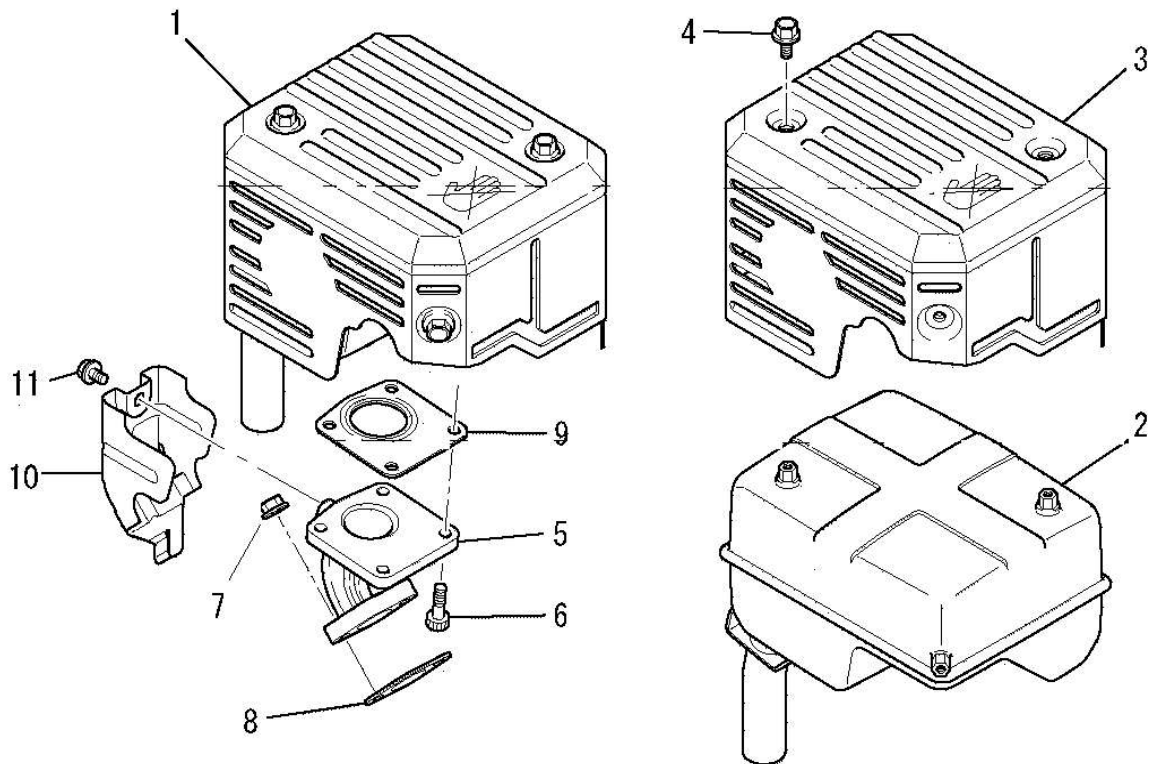
| 見出番号 No. | 改訂番号 R/N | 部品番号 Parts No. | 部品名称 Parts Name | 個数 No. Req'd | 互換性 Inte | 備考 Remarks | Serial No. (From~To) Serial No. (From~To) |
|-------------|-------------|-------------------|---------------------------------------|-----------------|-------------|----------------|--|
| 1 | | KS02149AA | リコイルスタータ アセンブリ RECOIL STARTER ASSY | 1 | | INCL. NO. 2-12 | |
| 2 | | KS20170AA001 | スタータケース CASE, STARTER | 1 | | | |
| 3 | | KS20170AA002 | リール REEL | 1 | | | |
| 4 | | KS20020AD003 | ラチェット RATCHET | 2 | | | |
| 5 | | KS20169AA004 | スプリング SPRING | 1 | | | |
| 6 | | KS20020AD006 | フリクションスプリング SPRING, FRICTION | 1 | | | |
| 7 | | KS20020AD007 | リターンスプリング SPRING, RETURN | 2 | | | |
| 8 | | KS20170AA007 | ガイド GUIDE | 1 | | | |
| 9 | | KS20169AA008 | スクリュー SCREW | 1 | | | |
| 10 | | KS20169AA010 | ロープ ROPE, STARTER | 1 | | | |
| 11 | | FA28181XX018 | スタータノブ KNOB, STARTER | 1 | | | |
| 12 | | KS30033AA | スタータプーリー PULLEY, STARTER | 1 | | | |

リコイルスタータグループ
 (R) RECOIL STARTER GROUP



| 見出番号 No. | 改訂番号 R/N | 部品番号 Parts No. | 部品名称 Parts Name | 個数 No. Req'd | 互換性 Inte | 備考 Remarks | Serial No. (From~To) Serial No. (From~To) |
|-------------|-------------|-------------------|-------------------------|-----------------|-------------|---------------|--|
| 13 | | B800A06X016K | フランジボルト BOLT, FLANGE | 4 | | | |

マフラグループ
(S) MUFFLER GROUP



| 見出番号 No. | 改訂番号 R/N | 部品番号 Parts No. | 部品名称 Parts Name | 個数 No. Req'd | 互換性 Inte | 備考 Remarks | Serial No. (From~To) Serial No. (From~To) |
|-------------|-------------|-------------------|----------------------------------|-----------------|-------------|---------------|--|
| 1 | | KM02160AA | マフラアセンブリ MUFFLER ASSY | 1 | | INCL. NO. 2-4 | |
| 2 | | KM15110AA | マフラ MUFFLER | 1 | | | |
| 3 | | KM25084AA | マフラカバー COVER, MUFFLER | 1 | | | |
| 4 | | B800A06X008K | フランジボルト BOLT, FLANGE | 4 | | | |
| 5 | | KM30019BA | エキゾーストパイプ PIPE, EXHAUST | 1 | | | |
| 6 | | B121C06X016 | ボルト BOLT, SCH | 4 | | | |
| 7 | | ZZ70028C | ユニカルスプリングナット NUT, CONICAL SPG | 2 | | | |
| 8 | | KM70056AA | マフラガスケット GASKET, MUFFLER | 1 | | | |
| 9 | | KM70057AA | マフラガスケット GASKET, MUFFLER | 1 | | | |
| 10 | | KM90151AA | カバー COVER | 1 | | | |
| 11 | | B080A06X008 | フランジボルト BOLT, FLANGE | 1 | | | |