

| | | | |
|----|------------|----|---------|
| 向先 | (株)筑水キャコム殿 | 用途 | ホイール運搬車 |
|----|------------|----|---------|

純正部品表

PARTS LIST

三菱メイキエンジン

GM132LN-21H

ご注文の際は部品番号の前にZMをご記入下さい。

本資料はGM132LN-10AAとの相違頁のみ抜粋挿入してあります。
他構成部品（頁）については、GM132LN-10A（2003年8月発行）
のパーツリストを御参照下さい。

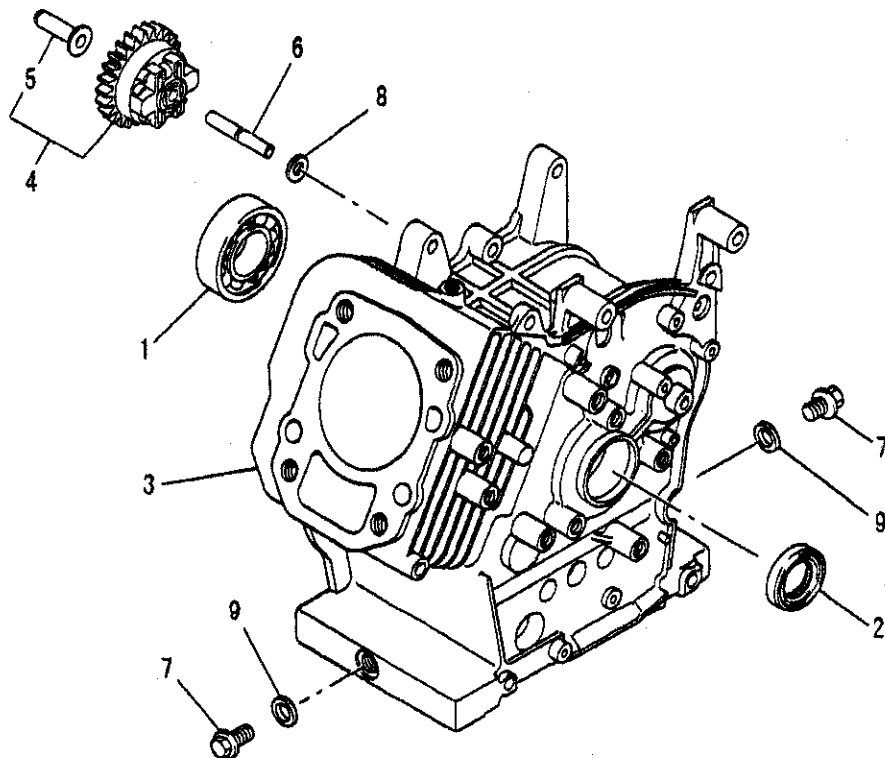
In this reference, only those pages that are different from those in
GM132LN-10AA are extracted. Please refer to the parts list in
GM132LN-10A(Issued in August 2003) for other components
(page numbers).

2003年10月



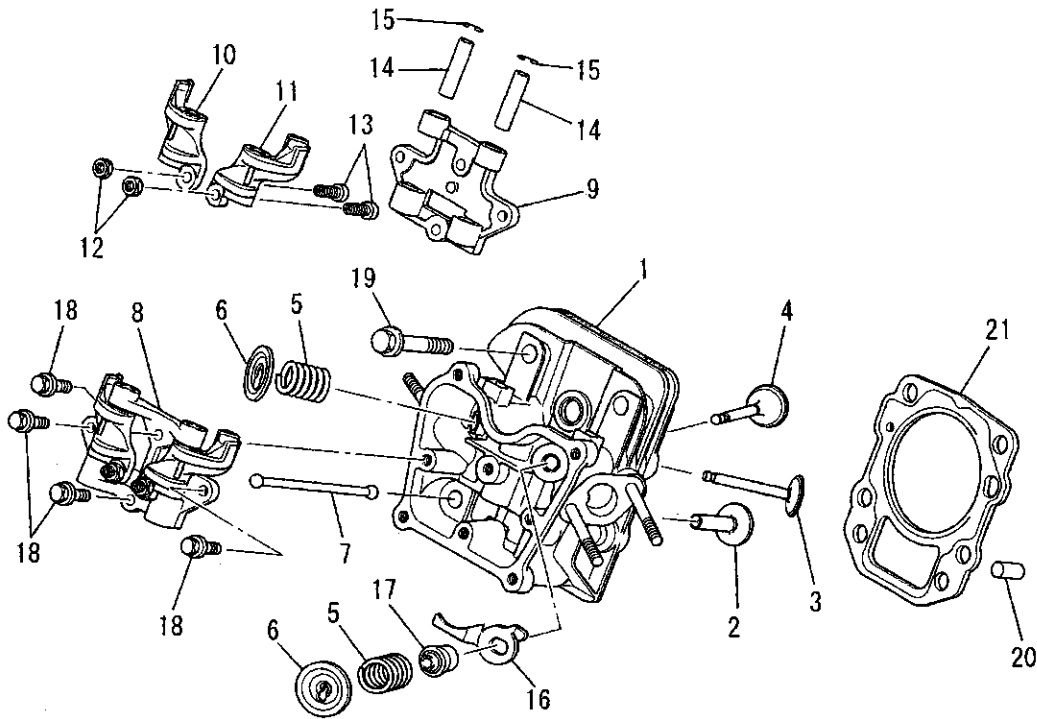
三菱重工業株式会社

シリンダブロックグループ
 (A) CYLINDER BLOCK GROUP



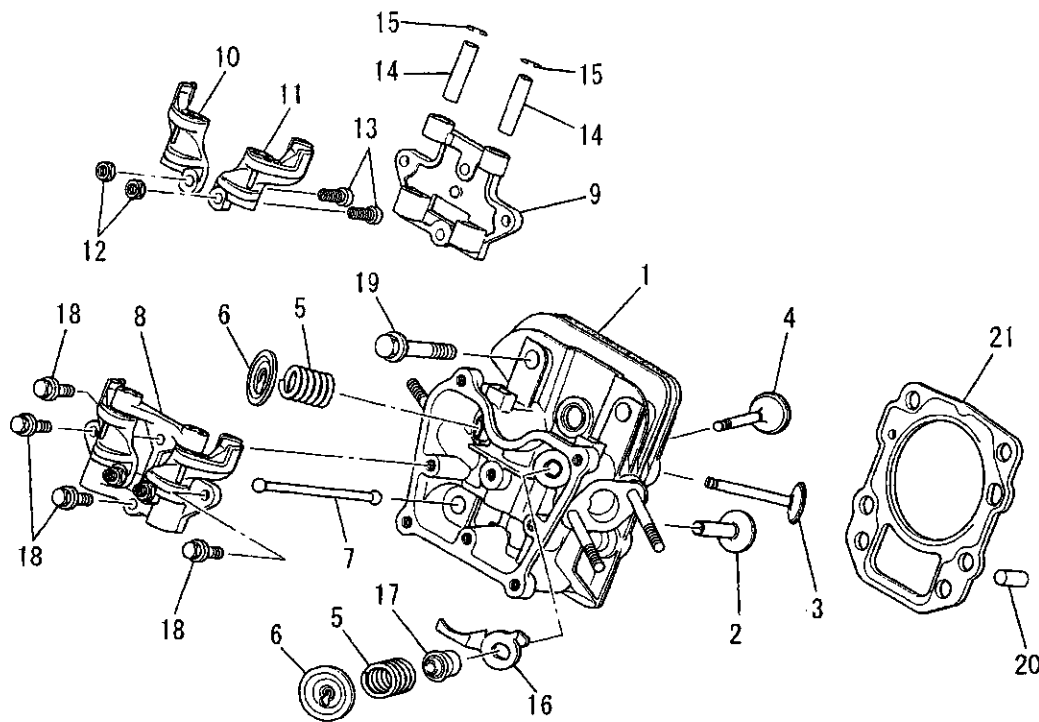
| 見出番号 No. | 部品番号 Parts No. | 部品名称 Parts Name | 個数 No. Req'd | 備考 Remarks | 定価 Price |
|-------------|-------------------|----------------------------------|-----------------|---------------|-------------|
| 1 | FN15746 | ボールベアリング BEARING, BALL | 1 | | |
| 2 | FR41845A | オイルシール OIL SEAL | 1 | | |
| 3 | KB43010AA | シリンダブロック CYLINDER BLOCK | 1 | | |
| 4 | KG01003BA | ガバナギヤアセンブリ GOVERNOR GEAR ASSY | 1 | INCL. NO. 5 | |
| 5 | KG14004AA | ガバナスライダ SLIDER, GOV | 1 | | |
| 6 | KG22004AA | ガバナシャフト SHAFT, GOV | 1 | | |
| 7 | KL22003AA | ドレンプラグ PLUG, DRAIN | 2 | | |
| 8 | W200H06 | ワッシャ WASHER | 1 | | |
| 9 | KW39070AA | ガスケット GASKET | 2 | | |

シリンダヘッドグループ
(B) CYLINDER HEAD GROUP



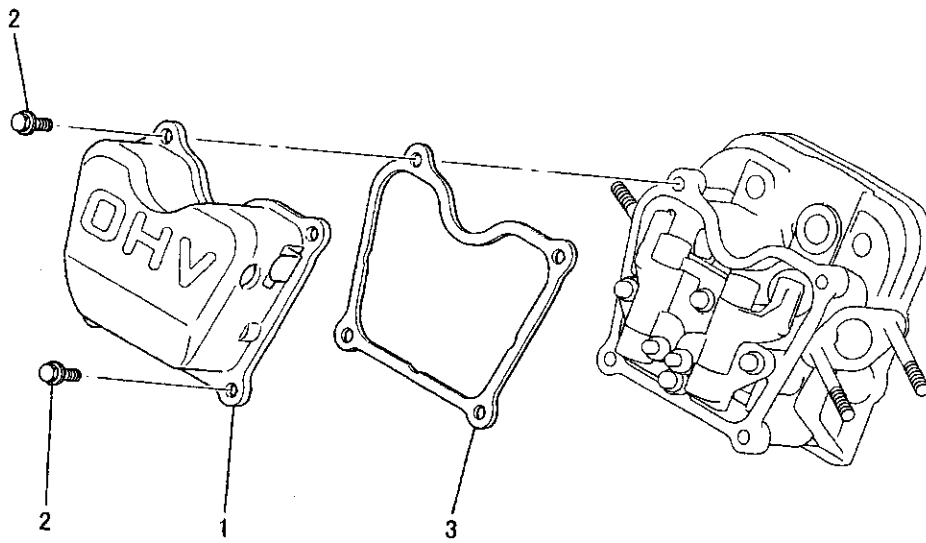
| 見出番号 No. | 部品番号 Parts No. | 部品名称 Parts Name | 個数 No. Req'd | 備考 Remarks | 定価 Price |
|-------------|-------------------|-------------------------------------|-----------------|------------------|-------------|
| 1 | KC02045AA | シリンダヘッド アセンブリ CYLINDER HEAD ASSY | 1 | WITH B155B06X075 | |
| 2 | KV24007AA | タペット TAPPET | 2 | | |
| 3 | KV43008AA | エキゾーストバルブ VALVE, EXHAUST | 1 | | |
| 4 | KV33004AA | インテイクバルブ VALVE, INTAKE | 1 | | |
| 5 | KV54002AA | バルブスプリング SPRING, VALVE | 2 | | |
| 6 | KV64002AA | バルブスプリングリテーナ RETAINER, VALVE SPG | 2 | | |
| 7 | KV71012AA | プッシュロッド ROD, PUSH | 2 | | |
| 8 | KV02003AA | ロッカーアーム アセンブリ ROCKER ARM ASSY | 1 | INCL. NO. 9-15 | |
| 9 | KV74007AA | プレート PLATE | 1 | | |
| 10 | KV72010AA | ロッカーアーム ARM, ROCKER | 1 | | |
| 11 | KV72011AA | ロッカーアーム ARM, ROCKER | 1 | | |
| 12 | KU23013AA | ナット NUT | 2 | | |

シリンダヘッドグループ
(B) CYLINDER HEAD GROUP



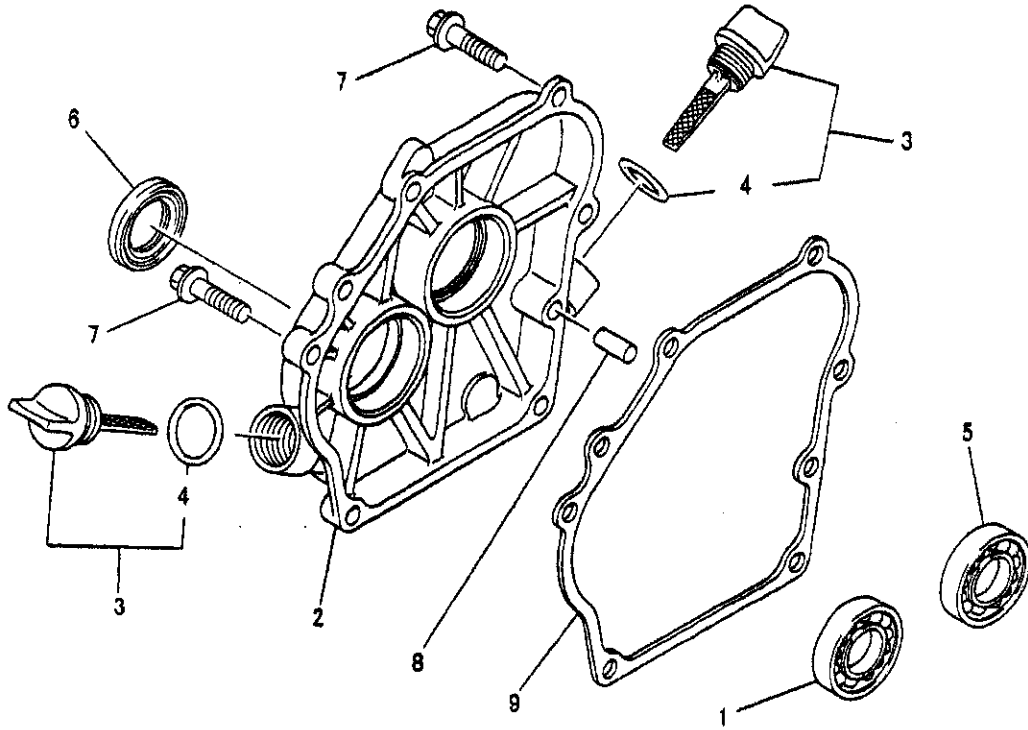
| 見出番号 No. | 部品番号 Parts No. | 部品名称 Parts Name | 個数 No. Req'd | 備考 Remarks | 定価 Price |
|-------------|-------------------|--------------------------------|-----------------|---------------|-------------|
| 13 | KV73004AA | アジャストスクリュ SCREW, ADJUST | 2 | | |
| 14 | KV75009BA | シャフト SHAFT | 2 | | |
| 15 | FR34111 | ピストンピンクリップ CLIP, PISTON PIN | 2 | | |
| 16 | KV90014AA | プレート PLATE | 1 | | |
| 17 | KW21018BA | バルブステムシール SEAL, VALVE STEM | 1 | | |
| 18 | B800A06X016 | フランジボルト BOLT, FLANGE | 4 | | |
| 19 | B800B08X055 | フランジボルト BOLT, FLANGE | 4 | | |
| 20 | KU44001AA | ダウエルピン PIN, DOWEL | 2 | | |
| 21 | KC66014AA | ヘッド ガasket GASKET, HEAD | 1 | | |

ヘッドカバーグループ
(C) HEAD COVER GROUP



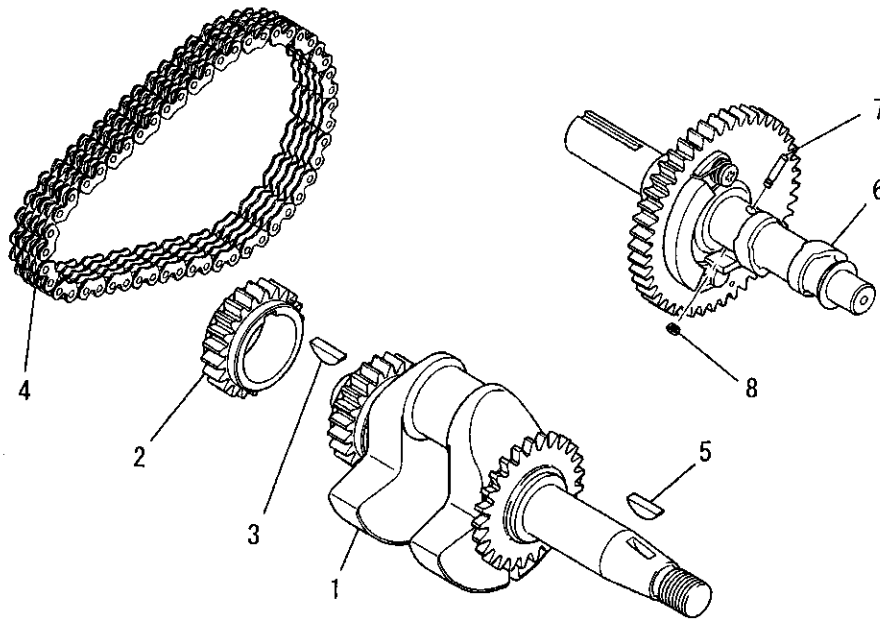
| 見出番号 No. | 部品番号 Parts No. | 部品名称 Parts Name | 個数 No. Req'd | 備考 Remarks | 定価 Price |
|-------------|-------------------|-------------------------------------|-----------------|---------------|-------------|
| 1 | KC09013AA | ヘッドカバー COVER, HEAD | 1 | | |
| 2 | B800A06X016 | フランジボルト BOLT, FLANGE | 4 | | |
| 3 | KW33006AA | ガスケット, ヘッドカバー GASKET, HEAD COVER | 1 | | |

ケースカバーグループ
(D) CASE COVER GROUP



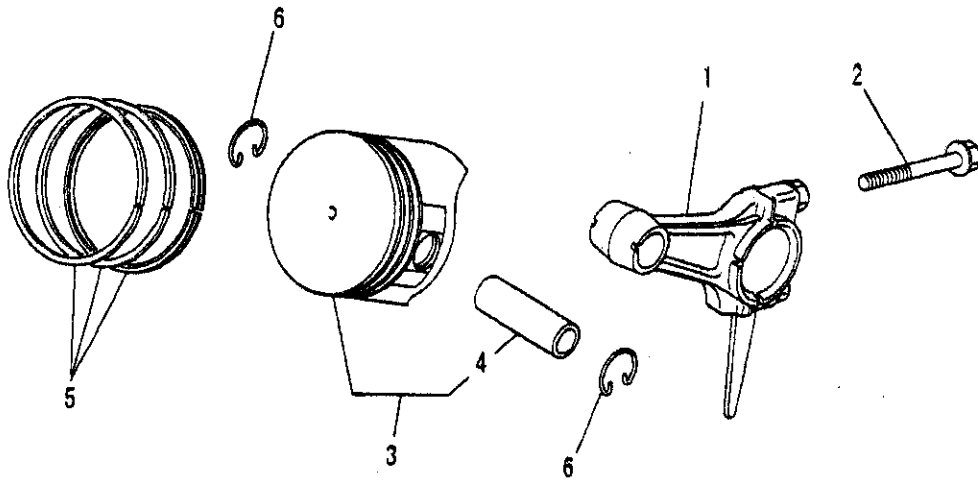
| 見出番号 No. | 部品番号 Parts No. | 部品名称 Parts Name | 個数 No. Req'd | 備考 Remarks | 定価 Price |
|-------------|-------------------|-----------------------------------|-----------------|---------------|-------------|
| 1 | FN15746 | ボールベアリング BEARING, BALL | 1 | | |
| 2 | KB63003AA | クランクケースカバー COVER, CRANKCASE | 1 | | |
| 3 | KL21006EA | オイルゲージ GAUGE, OIL | 2 | INCL. NO. 4 | |
| 4 | KW23003AA | オーリング O-RING | 2 | | |
| 5 | KW11011AA | ボールベアリング BEARING, BALL | 1 | | |
| 6 | KW23001AA | オイルシール OIL SEAL | 1 | | |
| 7 | B800B08X030 | フランジボルト BOLT, FLANGE | 6 | | |
| 8 | KU44001AA | ダウエルピン PIN, DOWEL | 2 | | |
| 9 | KW31014AA | クランクケースガスケット GASKET, CRANKCASE | 1 | | |

クランクシャフトグループ
(E) CRANKSHAFT GROUP



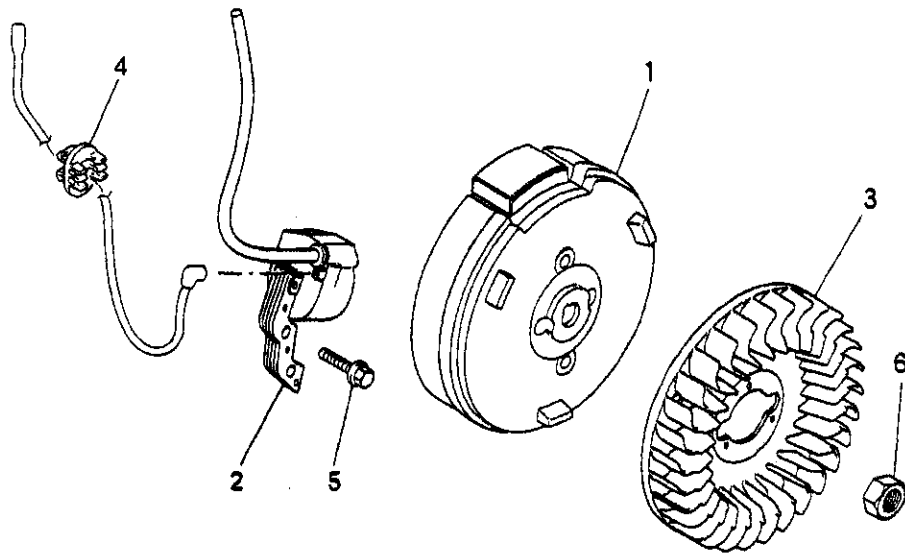
| 見出番号 No. | 部品番号 Parts No. | 部品名称 Parts Name | 個数 No. Req'd | 備考 Remarks | 定価 Price |
|-------------|-------------------|--------------------------------------|-----------------|----------------|-------------|
| 1 | KD02054AA | クランクシャフトアセンブリ CRANKSHAFT ASSY | 1 | INCL. NO. 2, 3 | |
| 2 | KD62016AA | クランクシャフト スプロケット SPROCKET, CRANK | 1 | | |
| 3 | W430B05X016 | キー KEY, WOODRUFF | 1 | | |
| 4 | KD90014AA | チェーン CHAIN | 1 | | |
| 5 | W430B05X016 | キー KEY, WOODRUFF | 1 | | |
| 6 | KV01187AA | カムシャフトギア アセンブリ CAMSHAFT GEAR ASSY | 1 | INCL. NO. 7, 8 | |
| 7 | KV83009AA | ピン PIN | 1 | | |
| 8 | S500P03 | スナップリング SNAP RING | 1 | | |

ピストン&ロッドグループ
(F) PISTON & ROD GROUP



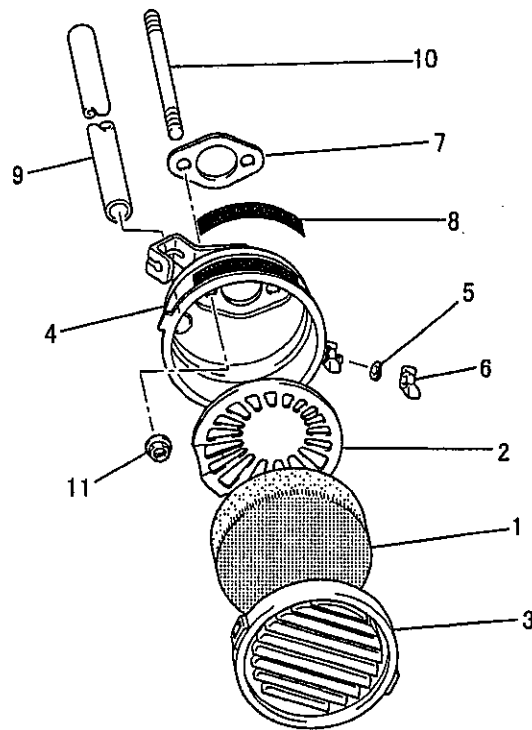
| 見出番号 No. | 部品番号 Parts No. | 部品名称 Parts Name | 個数 No. Req'd | 備考 Remarks | 定価 Price |
|-------------|-------------------|---|-----------------|-------------------|-------------|
| 1 | KD03015AA | コネクティングロッド アセンブリ CONNECTING ROD ASSY | 1 | STD INCL.NO.2 | |
| 1 | KD03015BA | コネクティングロッド アセンブリ CONNECTING ROD ASSY | 1 | US 0.25 INCL.NO.2 | |
| 1 | KD03015CA | コネクティングロッド アセンブリ CONNECTING ROD ASSY | 1 | US 0.50 INCL.NO.2 | |
| 2 | B800B06X030 | フランジボルト BOLT, FLANGE | 2 | | |
| 3 | KP01041AA | ピストンセット PISTON SET | 1 | STD INCL.NO.4 | |
| 3 | KP01041BA | ピストンセット PISTON SET | 1 | OS 0.25 INCL.NO.4 | |
| 3 | KP01041CA | ピストンセット PISTON SET | 1 | OS 0.50 INCL.NO.4 | |
| 4 | KP55003BA | ピストンピン PIN, PISTON | 1 | | |
| 5 | KP02008AA | ピストンリングセット PISTON RING SET | 1 | STD | |
| 5 | KP02008BA | ピストンリングセット PISTON RING SET | 1 | OS 0.25 | |
| 5 | KP02008CA | ピストンリングセット PISTON RING SET | 1 | OS 0.50 | |
| 6 | KP90002AA | ピストンピンクリップ CLIP, PISTON PIN | 2 | | |

マグネトグループ
(G) MAGNETO GROUP



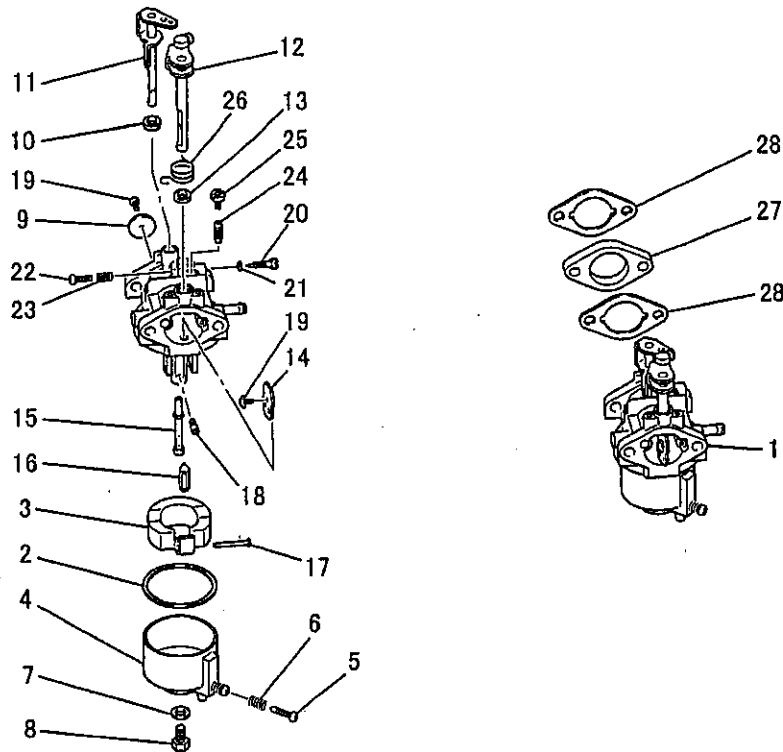
| 見出番号 No. | 部品番号 Parts No. | 部品名称 Parts Name | 個数 No. Req'd | 備考 Remarks | 定価 Price |
|-------------|-------------------|------------------------------|-----------------|---------------|-------------|
| 1 | KE12025AA | フライホイール FLYWHEEL | 1 | | |
| 2 | KE24016AA | イグニッションコイル COIL, IGNITION | 1 | | |
| 3 | KE90201AA | ファン FAN | 1 | | |
| 4 | KU70007AA | クリップ CLIP | 1 | | |
| 5 | B805B06X020 | フランジボルト BOLT, FLANGE | 2 | | |
| 6 | FR41231 | ナット NUT | 1 | | |

エアクリーナグループ
(H) AIR CLEANER GROUP



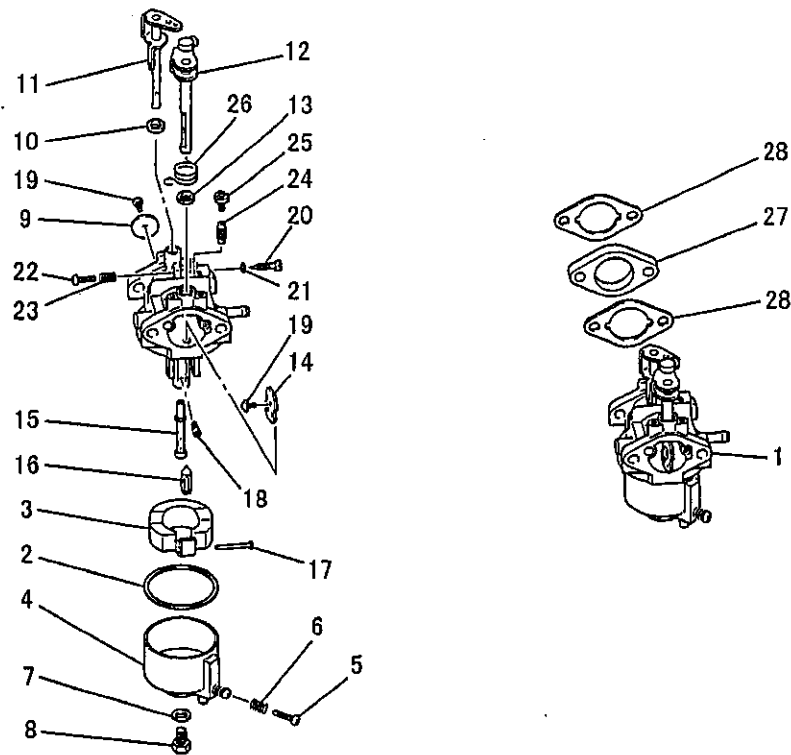
| 見出番号 No. | 部品番号 Parts No. | 部品名称 Parts Name | 個数 No. Req'd | 備考 Remarks | 定価 Price |
|-------------|-------------------|------------------------------------|-----------------|---------------|-------------|
| 1 | BG01668A | クリーナエレメント ELEMENT, CLEANER | 1 | | |
| 2 | BG01669 | グリッド GRID | 1 | | |
| 3 | FA21542A | クリーナカバー COVER, CLEANER | 1 | | |
| 4 | KA11002CB | クリーナケース CASE, CLEANER | 1 | INCL. NO. 5-8 | |
| 5 | W200H04 | ワッシャー WASHER | 1 | | |
| 6 | FR56389 | ナット NUT | 1 | | |
| 7 | KW34029AA | キャフレッタ カスケット GASKET, CARBURETOR | 1 | | |
| 8 | FR56704A | コーションラベル LABEL, CAUTION | 1 | | |
| 9 | ZZ70002S | ブリーザーチューブ TUBE, BREATHER | 1 | | |
| 10 | B155B06X075 | スタッドボルト BOLT, STUD | 2 | | |
| 11 | N801A06 | フランジナット NUT, FLANGE | 2 | | |

キャブレタグループ
(I) CARBURETOR GROUP



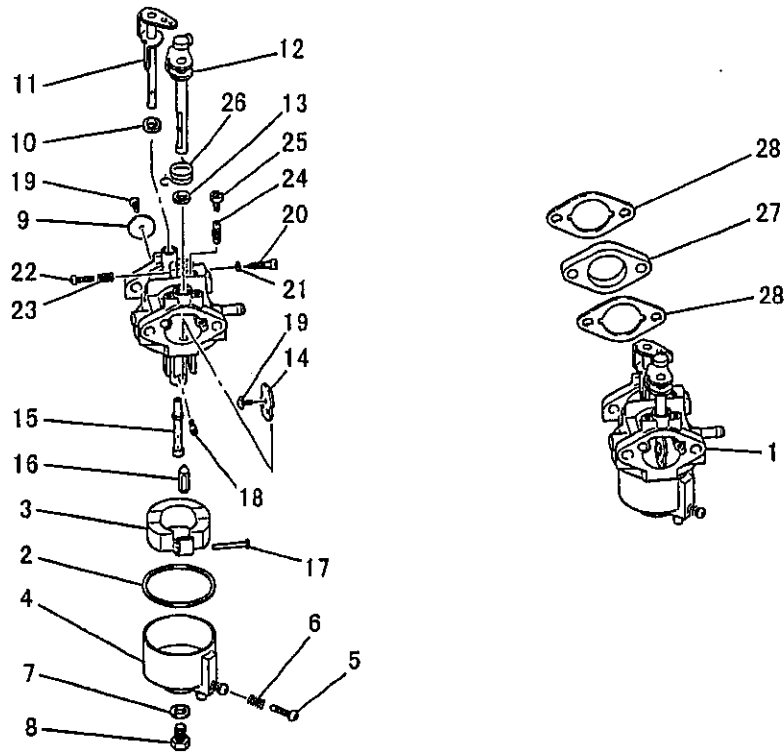
| 見出番号 No. | 部品番号 Parts No. | 部品名称 Parts Name | 個数 No. Req'd | 備考 Remarks | 定価 Price |
|-------------|-------------------|------------------------------|-----------------|---------------|-------------|
| 1 | KK12040EG | キャブレタ(F) CARBURETOR(F) | 1 | INCL.NO.2-26 | |
| 2 | FC02068XX264 | カクスケツト GASKET | 1 | | |
| 3 | KK12026AA005 | フロート FLOAT | 1 | | |
| 4 | KK12029AB004 | フロートチヤンハ CHAMBER, FLOAT | 1 | INCL.NO.5,6 | |
| 5 | FC02035XX014 | スクリ SCREW | 1 | | |
| 6 | FC02175XX002 | スフ°リング SPRING | 1 | | |
| 7 | FC19430XX080 | カクスケツト GASKET | 1 | | |
| 8 | FC02065XX084 | フ°プラグ PLUG | 1 | | |
| 9 | KK12029AA008 | スロツトルハハルフ VALVE, THROTTLE | 1 | | |
| 10 | KK12026AA014 | ダツスト シール SEAL, DUST | 1 | | |
| 11 | KK12029AA010 | スロツトルシャフト SHAFT, THROTTLE | 1 | | |
| 12 | KK14007BF016 | チョークシャフト SHAFT, CHOKE | 1 | | |

キャブレタグループ
(I) CARBURETOR GROUP



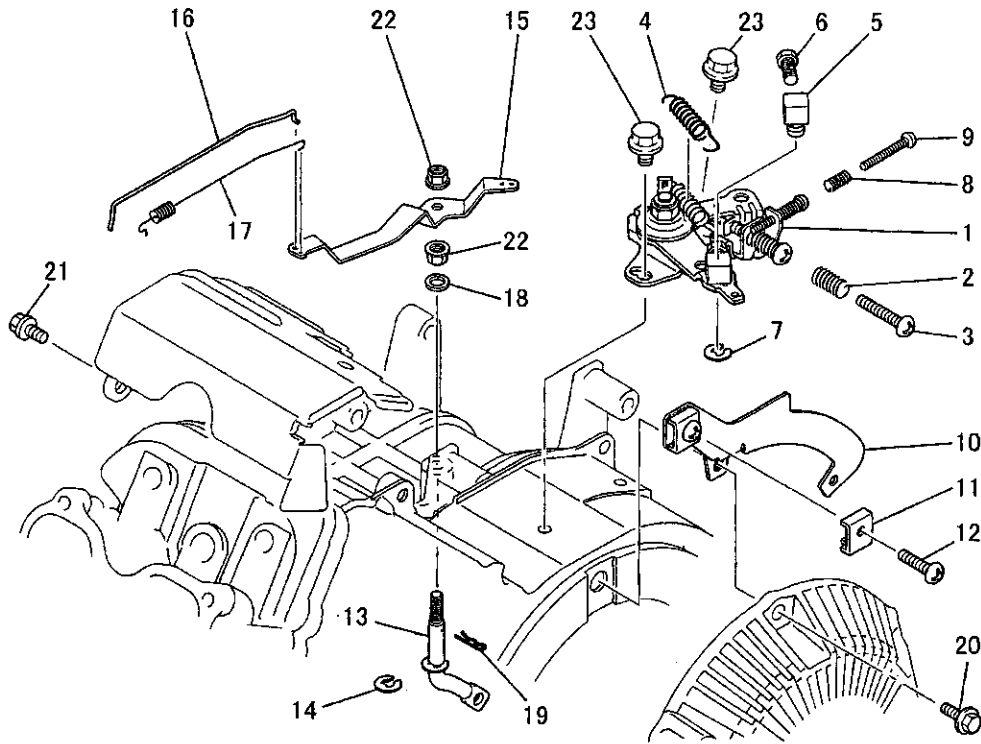
| 見出番号 No. | 部品番号 Parts No. | 部品名称 Parts Name | 個数 No. Req'd | 備考 Remarks | 定価 Price |
|-------------|-------------------|---------------------------|-----------------|---------------|-------------|
| 13 | FC02084XX084 | キャップ CAP | 1 | | |
| 14 | KK12029AA013 | チョークバルブ VALVE, CHOKE | 1 | | |
| 15 | KK12035AB013 | メインノズル NOZZLE, MAIN | 1 | | |
| 16 | FC02057XX051 | バルブ VALVE | 1 | | |
| 17 | KK12026AA006 | フロートピン PIN, FLOAT | 1 | | |
| 18 | KK74408AA073 | メインジェット JET, MAIN | 1 | | |
| 19 | FC16403XX005 | スクリュー SCREW | 2 | | |
| 20 | KK14007AA011 | 調整用スクリュー SCREW, ADJUST | 1 | | |
| 21 | FC02084XX077 | オーリング O-RING | 1 | | |
| 22 | KK12029AA020 | スクリュー SCREW | 1 | | |
| 23 | KK12029AA021 | スプリング SPRING | 1 | | |
| 24 | KK74409AA050 | スロージェット JET, SLOW | 1 | | |

キャブレタグループ
 (I) CARBURETOR GROUP



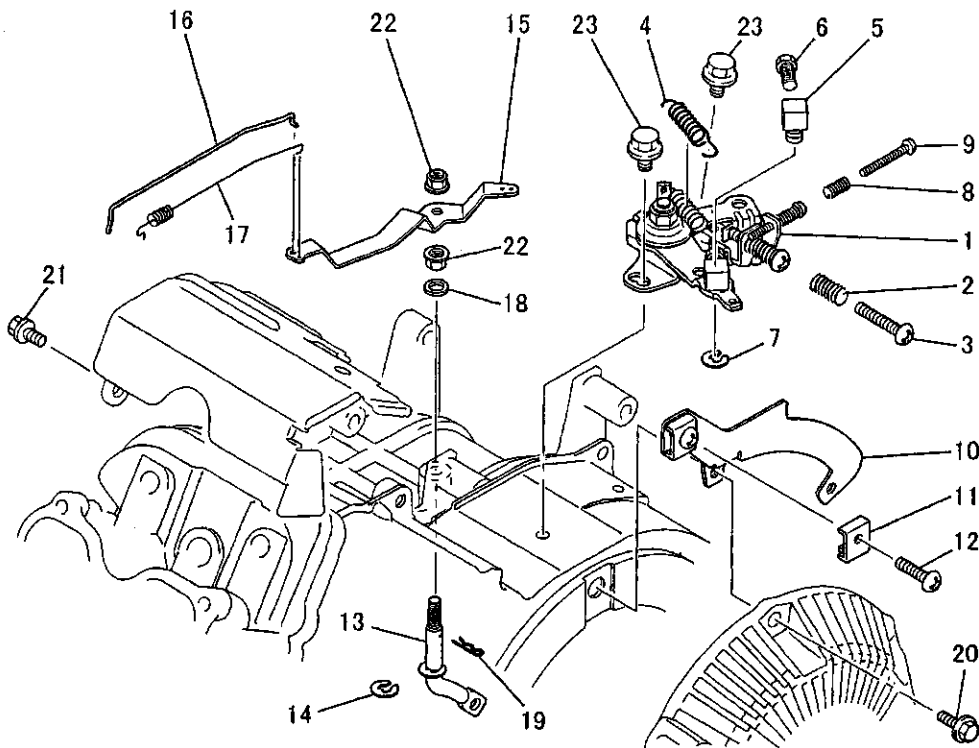
| 見出番号 No. | 部品番号 Parts No. | 部品名称 Parts Name | 個数 No. Req'd | 備考 Remarks | 定価 Price |
|-------------|-------------------|------------------------------------|-----------------|---------------|-------------|
| 25 | KK13013AA022 | キャップ CAP | 1 | | |
| 26 | KK14007BF024 | リターンスプリング SPRING, RETURN | 1 | | |
| 27 | KK33005AA | インシュレータ INSULATOR | 1 | | |
| 28 | KW34029AA | キャブレタ ガasket GASKET, CARBURETOR | 2 | | |

コントロールパネルグループ
(J) CONTROL PANEL GROUP



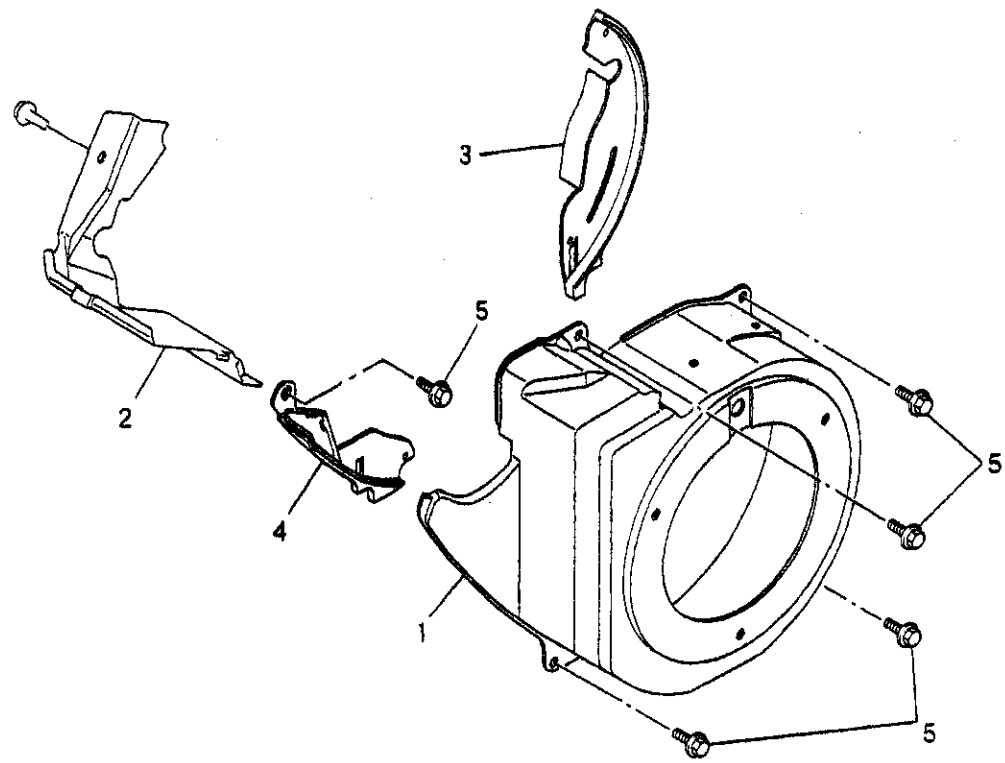
| 見出番号 No. | 部品番号 Parts No. | 部品名称 Parts Name | 個数 No. Req'd | 備考 Remarks | 定価 Price |
|-------------|-------------------|-----------------------------|-----------------|---------------|-------------|
| 1 | KG03028BA | コントロールパネル PANEL, CONTROL | 1 | INCL.NO.2-9 | |
| 2 | KU80015AA | スプリング SPRING | 1 | | |
| 3 | H051D05X025 | スクリュー SCREW, PAN-CRS | 1 | | |
| 4 | KG35010BA | リターンスプリング SPRING, RETURN | 1 | | |
| 5 | KR30008AA | ストップ STOPPER | 1 | | |
| 6 | B751A04X008 | ボルト BOLT, CRS | 1 | | |
| 7 | S500P04 | スナップリング SNAP RING | 1 | | |
| 8 | KU80023AA | スプリング SPRING | 1 | | |
| 9 | KU14038AA | スクリュー SCREW, PAN-CRS | 1 | | |
| 10 | KG09002BA | リモートパネル PANEL, REMOTE | 1 | INCL.NO.11,12 | |
| 11 | KU60015AA | クランプ CLAMP | 1 | | |
| 12 | H051D05X012K | スクリュー SCREW, PAN-CRS | 1 | | |

コントロールパネルグループ
(J) CONTROL PANEL GROUP



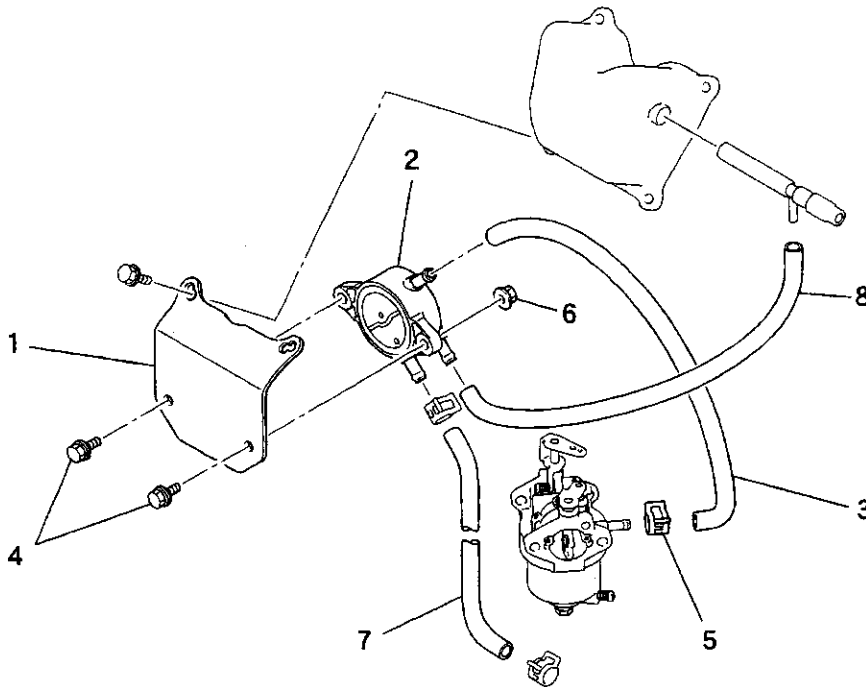
| 見出番号 No. | 部品番号 Parts No. | 部品名称 Parts Name | 個数 No. Req'd | 備考 Remarks | 定価 Price |
|-------------|-------------------|-------------------------|-----------------|---------------|-------------|
| 13 | KG22013AA | カハナシャフト SHAFT, GOV | 1 | INCL. NO. 14 | |
| 14 | S500P07 | スナップリング SNAP RING | 1 | | |
| 15 | KG31019AA | カハナレバー LEVER, GOV | 1 | | |
| 16 | KG41021AA | カハナロッド ROD, GOV | 1 | | |
| 17 | KG42017AA | ロッドスプリング SPRING, ROD | 1 | | |
| 18 | KG90023AA | ワッシャー WASHER | 1 | | |
| 19 | KU70006AA | クリップ CLIP | 1 | | |
| 20 | B800A06X010K | フランジボルト BOLT, FLANGE | 1 | | |
| 21 | B805B06X012 | フランジボルト BOLT, FLANGE | 1 | | |
| 22 | FR42734 | フランジナット NUT, FLANGE | 2 | | |
| 23 | B800A06X008K | フランジボルト BOLT, FLANGE | 2 | | |

ファンカバーグループ
 (K) FAN COVER GROUP



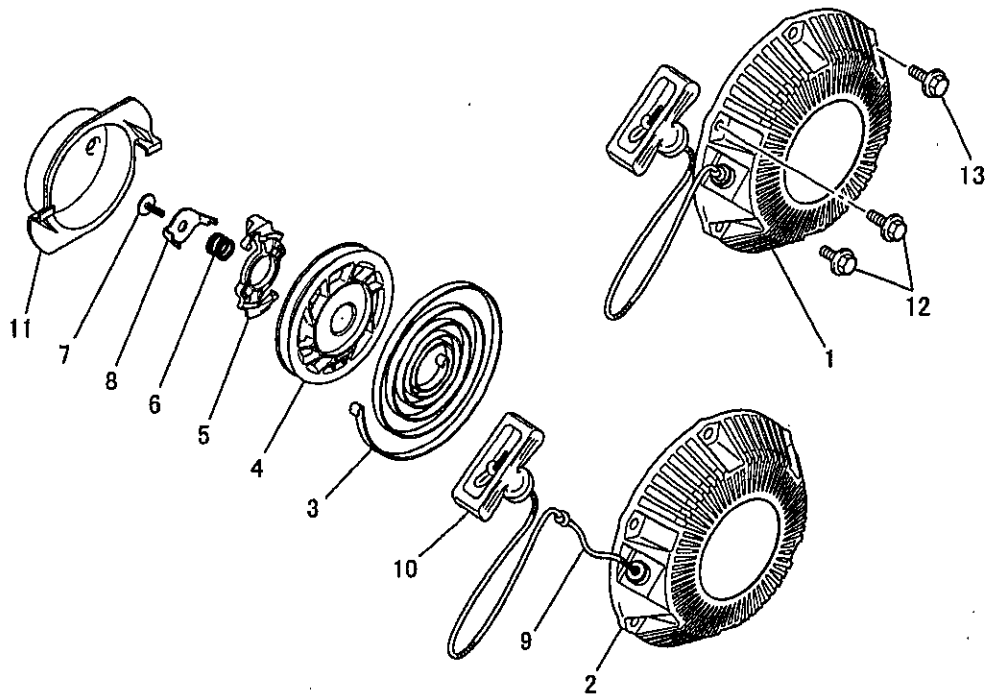
| 見出番号 No. | 部品番号 Parts No. | 部品名称 Parts Name | 個数 No. Req'd | 備考 Remarks | 定価 Price |
|-------------|-------------------|----------------------------|-----------------|---------------|-------------|
| 1 | KH25012BA | ファンカバー COVER, FAN | 1 | | |
| 2 | KH40066BA | シリンダカバー COVER, CYLINDER | 1 | | |
| 3 | KH90052AA | カバー COVER | 1 | | |
| 4 | KH90053BA | カバー COVER | 1 | | |
| 5 | B805B06X012 | フランジボルト BOLT, FLANGE | 5 | | |

ポンプグループ
 (0) PUMP GROUP



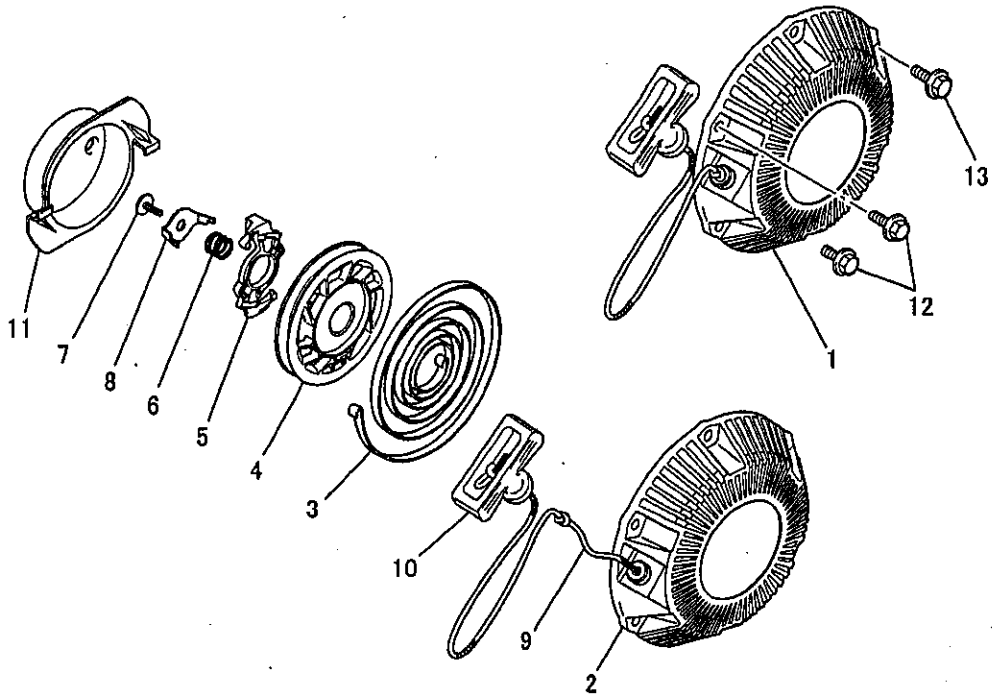
| 見出番号 No. | 部品番号 Parts No. | 部品名称 Parts Name | 個数 No. Req'd | 備考 Remarks | 定価 Price |
|-------------|-------------------|----------------------------------|-----------------|---------------|-------------|
| 1 | KF59016AA | ブラケット BRACKET | 1 | | |
| 2 | KF60005AA | フューエルポンプ アセンブリ FUEL PUMP ASSY | 1 | | |
| 3 | KF70025AA | フューエルホース HOSE, FUEL | 1 | | |
| 4 | B800A06X016 | フランジボルト BOLT, FLANGE | 2 | | |
| 5 | FR53226 | クリップ CLIP | 1 | | |
| 6 | N801A06 | フランジナット NUT, FLANGE | 2 | | |
| 7 | P051Y04X130 | フューエルホース HOSE, FUEL | 1 | | |
| 8 | P051Y06X200 | フューエルホース HOSE, FUEL | 1 | | |

リコイルスタータグループ
 (R) RECOIL STARTER GROUP



| 見出番号 No. | 部品番号 Parts No. | 部品名称 Parts Name | 個数 No. Req'd | 備考 Remarks | 定価 Price |
|-------------|-------------------|---------------------------------------|-----------------|----------------|-------------|
| 1 | KS02061BD | リコイルスタータ アセンブリ RECOIL STARTER ASSY | 1 | INCL. NO. 2-11 | |
| 2 | KS20080BD001 | スタータケース CASE, STARTER | 1 | | |
| 3 | KS20080AD002 | スパイラルスプリング SPRING, SPIRAL | 1 | | |
| 4 | KS20080BD003 | リール REEL | 1 | | |
| 5 | KS20080AD004 | ガイド GUIDE | 1 | | |
| 6 | KS20080AD005 | ブレーキ スプリング SPRING, BRAKE | 1 | | |
| 7 | KS20080AD006 | スクリーン SCREW | 1 | | |
| 8 | KS20080AD007 | リテーナ RETAINER | 1 | | |
| 9 | KS20080BD009 | ロープ ROPE | 1 | | |
| 10 | KS20080AD010 | ハンドル HANDLE | 1 | | |
| 11 | KS30039BA | スタータプーリー PULLEY, STARTER | 1 | | |
| 12 | B800A06X010K | フランジボルト BOLT, FLANGE | 2 | | |

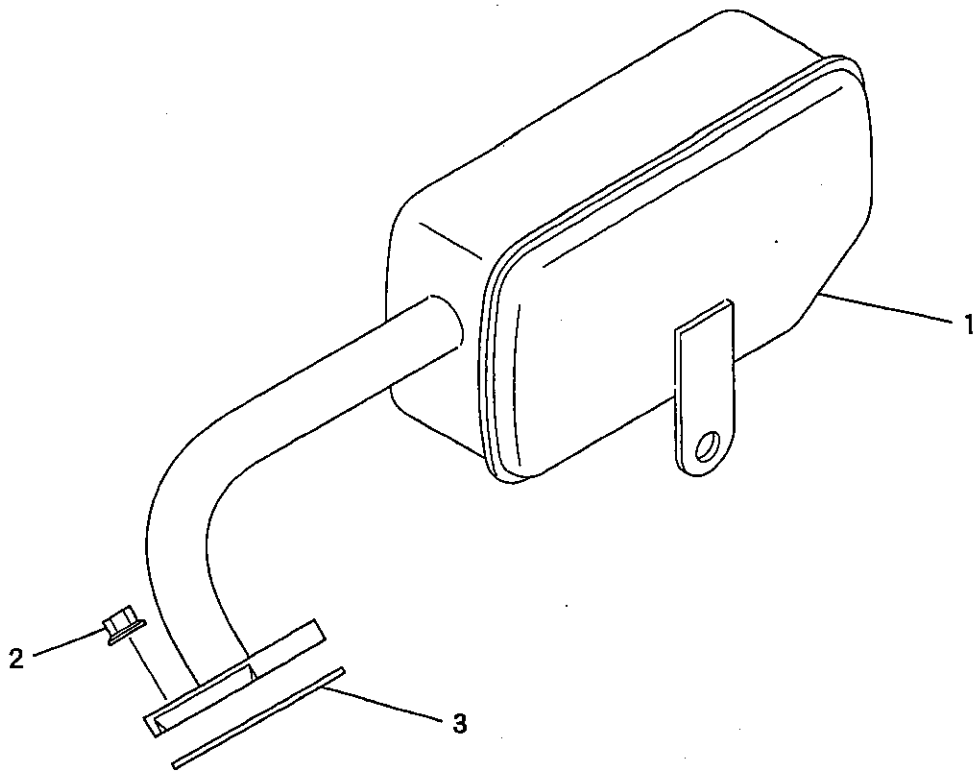
リコイルスタータグループ
 (R) RECOIL STARTER GROUP



| 見出番号 No. | 部品番号 Parts No. | 部品名称 Parts Name | 個数 No. Req'd | 備考 Remarks | 定価 Price |
|-------------|-------------------|--------------------|-----------------|---------------|-------------|
|-------------|-------------------|--------------------|-----------------|---------------|-------------|

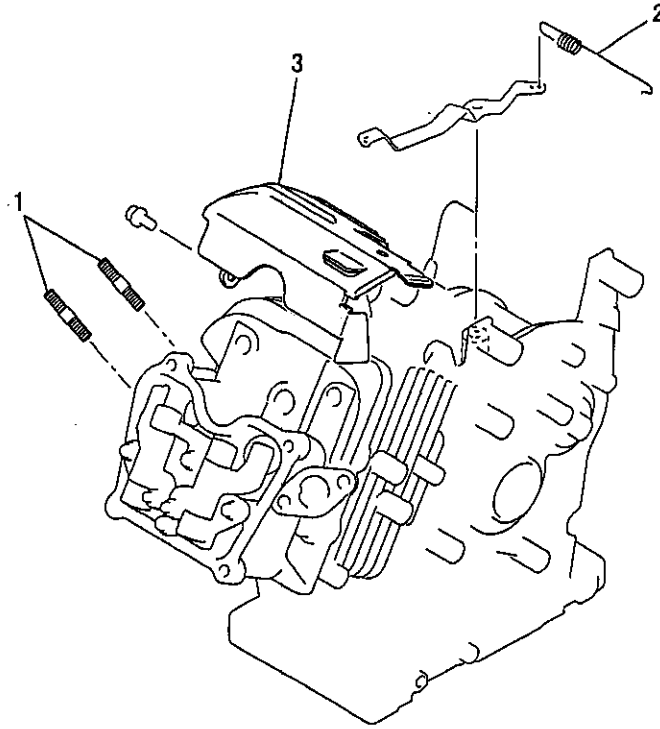
| | | | | | |
|----|--------------|-------------------------|---|--|--|
| 13 | B800A06X012K | フランジボルト BOLT, FLANGE | 1 | | |
|----|--------------|-------------------------|---|--|--|

マフラグループ
 (S) MUFFLER GROUP



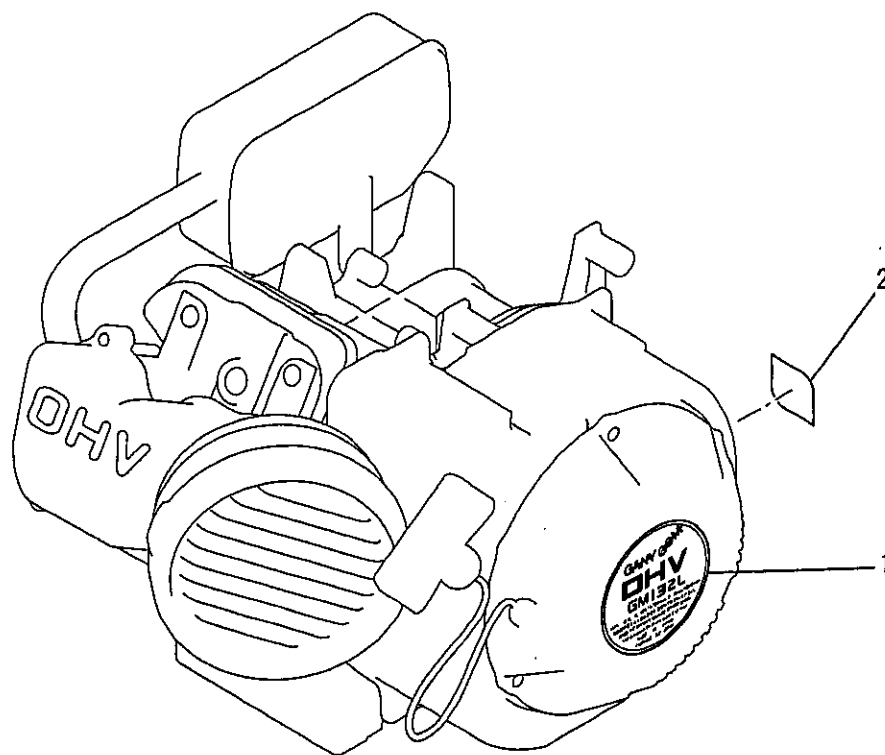
| 見出番号 No. | 部品番号 Parts No. | 部品名称 Parts Name | 個数 No. Req'd | 備考 Remarks | 定価 Price |
|-------------|-------------------|------------------------------------|-----------------|---------------|-------------|
| 1 | KM17030AA | マフラ MUFFLER | 1 | | |
| 2 | ZZ70028C | ユニカルスフ° リングナット NUT, CONICAL SPG | 2 | | |
| 3 | KM70031AB | マフラ カスケット GASKET, MUFFLER | 1 | | |

ボルト, スプリング, カバー
1. BOLT, SPRING, COVER



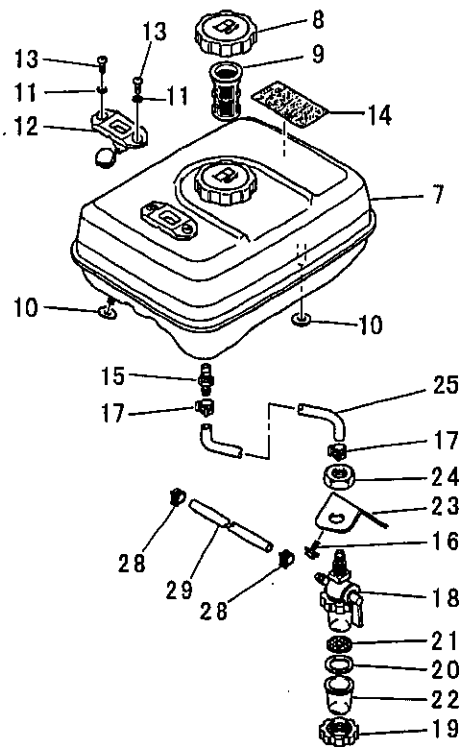
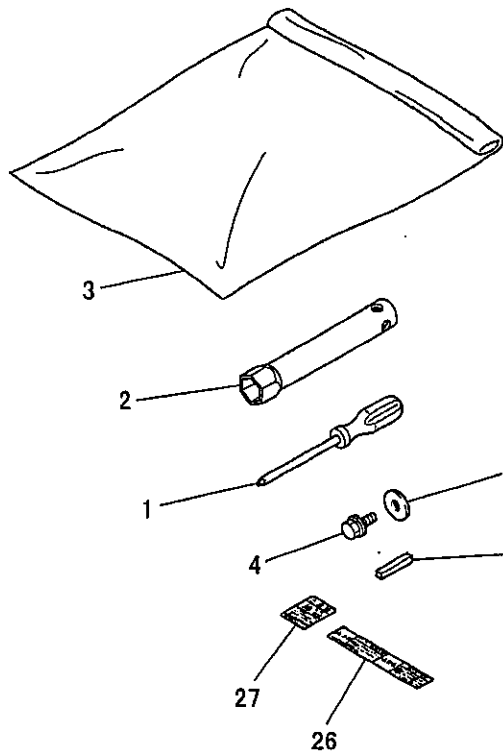
| 見出番号 No. | 部品番号 Parts No. | 部品名称 Parts Name | 個数 No. Req'd | 備考 Remarks | 定価 Price |
|-------------|-------------------|-----------------------------|-----------------|---------------|-------------|
| 1 | B155B08X020 | スタット*ボルト BOLT, STUD | 2 | | |
| 2 | KG34032AA | カ*ハ*ナスフ*リング* SPRING, GOV | 1 | | |
| 3 | KH40057BA | トツフ*カハ* COVER, TOP | 1 | | |

ラベル
3. LABEL



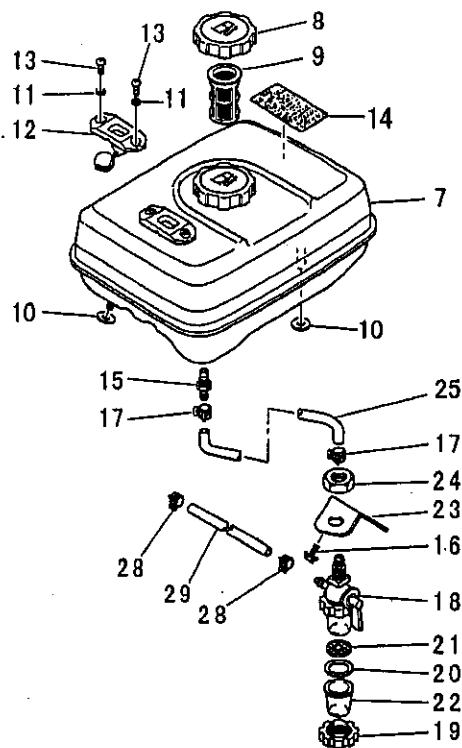
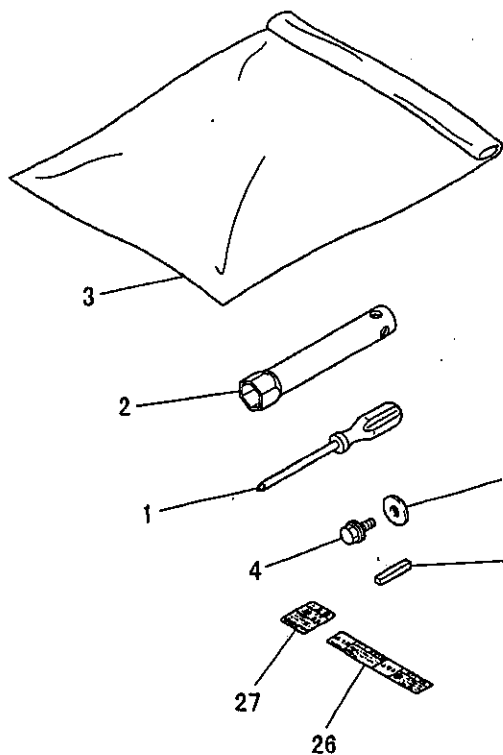
| 見出番号 No. | 部品番号 Parts No. | 部品名称 Parts Name | 個数 No. Req'd | 備考 Remarks | 定価 Price |
|-------------|-------------------|-----------------------|-----------------|---------------|-------------|
| 1 | KW52223AA | ネームラベル LABEL, NAME | 1 | | |
| 2 | KW56218BA | ラベル LABEL | 1 | | |

ツールセット等
4. TOOL SET etc.



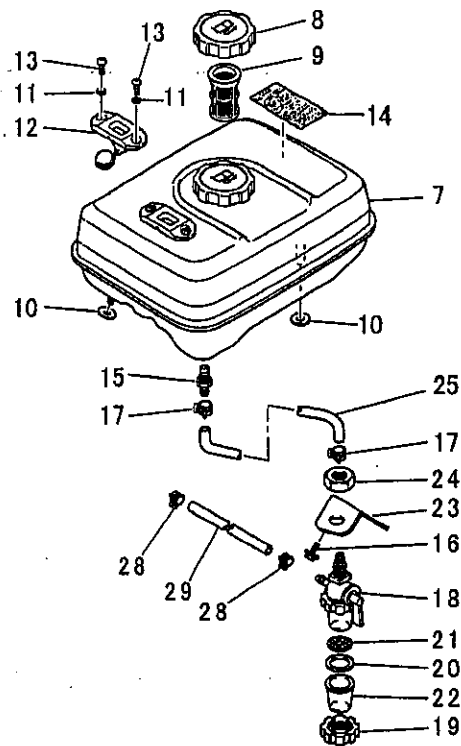
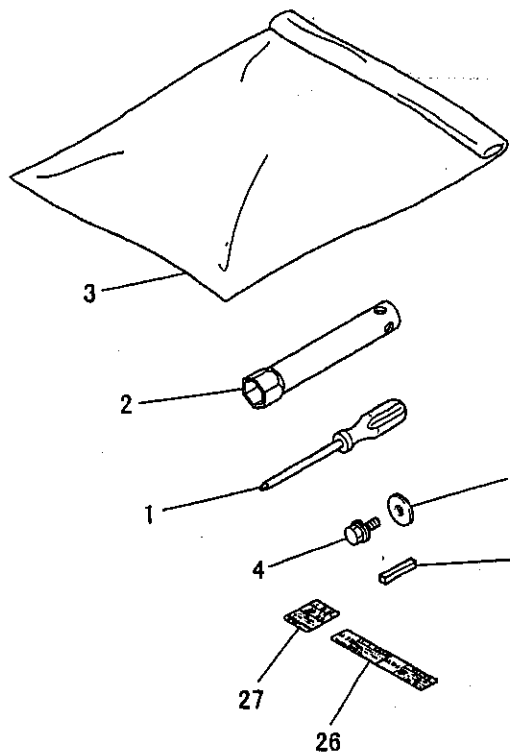
| 見出番号 No. | 部品番号 Parts No. | 部品名称 Parts Name | 個数 No. Req'd | 備考 Remarks | 定価 Price |
|-------------|-------------------|--------------------------------|-----------------|----------------|-------------|
| 1 | KN12004DA | ホックスハナ SPANNER, BOX | 1 | | |
| 2 | KN13001AA | スクレットライハ DRIVER, SCREW | 1 | | |
| 3 | FA21533D | ツールハツク BAG, TOOL | 1 | | |
| 4 | B080A08X016 | ボルト BOLT & WASHER | 1 | | |
| 5 | W207H08 | ワッシャ WASHER | 1 | | |
| 6 | W405B05X035 | キー KEY, SUNK | 1 | | |
| 7 | FA28274A | フューエルタンク TANK, FUEL | 1 | INCL. NO. 8-13 | |
| 8 | FR56333E | フューエルタンクキャップ CAP, FUEL TANK | 1 | | |
| 9 | FR44820 | フューエルフィルタ FILTER, FUEL | 1 | | |
| 10 | FA21483A | ガスケット GASKET | 4 | | |
| 11 | KU32002AA | ワッシャ WASHER | 2 | | |
| 12 | KF90012BB | フューエル ケーシ GAUGE, FUEL | 1 | | |

ツールセット等
4. TOOL SET etc.



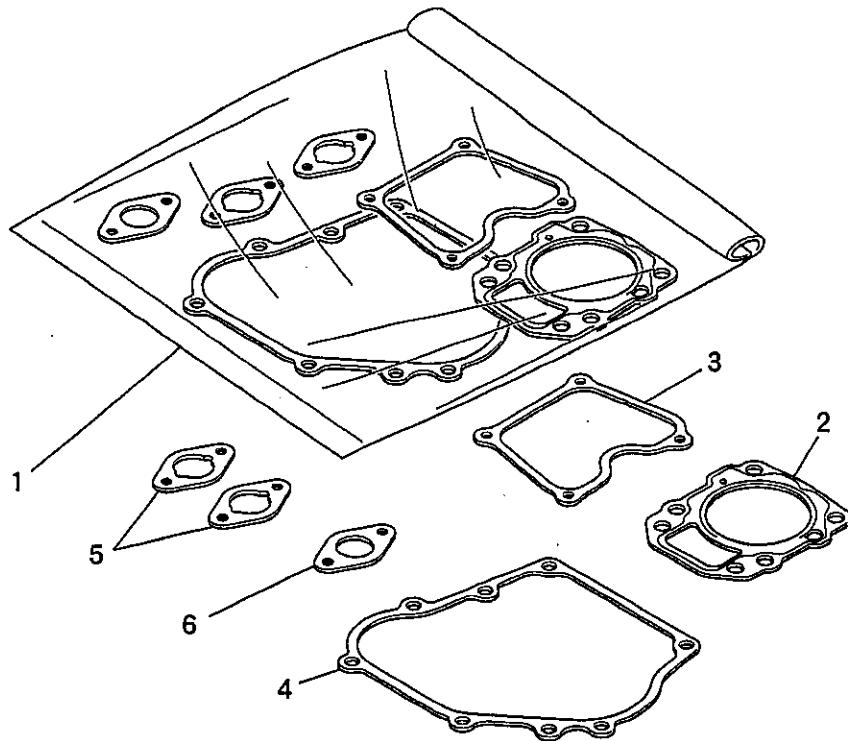
| 見出番号 No. | 部品番号 Parts No. | 部品名称 Parts Name | 個数 No. Req'd | 備考 Remarks | 定価 Price |
|-------------|-------------------|-------------------------------------|-----------------|-----------------|-------------|
| 13 | H151D05X012 | スクリュー SCREW | 2 | | |
| 14 | KW55005AA | ネームラベル LABEL, NAME | 1 | | |
| 15 | FR41460 | ジョイント JOINT | 1 | | |
| 16 | B800A06X008 | フランジボルト BOLT, FLANGE | 2 | | |
| 17 | FR53226 | クリップ CLIP | 2 | | |
| 18 | FR54018 | フェイエルコック COCK, FUEL | 1 | INCL. NO. 19-22 | |
| 19 | FR54018XX103 | ナット NUT | 1 | | |
| 20 | FR42677XX106 | パッキング PACKING | 1 | | |
| 21 | FR42677XX107 | フェイエルフィルタ FILTER, FUEL | 1 | | |
| 22 | FR42677XX108 | カップ CUP | 1 | | |
| 23 | KF90056BA | フェイエルコックブラケット BRACKET, FUEL COCK | 1 | | |
| 24 | N012A10 | ナット NUT, J | 1 | | |

ツールセット等
4. TOOL SET etc.



| 見出番号 No. | 部品番号 Parts No. | 部品名称 Parts Name | 個数 No. Req'd | 備考 Remarks | 定価 Price |
|-------------|-------------------|----------------------------|-----------------|---------------|-------------|
| 25 | P051Y06A120 | フューエルホース HOSE, FUEL | 1 | | |
| 26 | KW56070AA | コーションラベル LABEL, CAUTION | 1 | | |
| 27 | KW56110AA | コーションラベル LABEL, CAUTION | 1 | | |
| 28 | FR53226 | クリップ CLIP | 2 | | |
| 29 | P051Y04X190 | フューエルホース HOSE, FUEL | 1 | | |

ガスケットセット
5. GASKET SET



| 見出番号 No. | 部品番号 Parts No. | 部品名称 Parts Name | 個数 No. Req'd | 備考 Remarks | 定価 Price |
|-------------|-------------------|-------------------------------------|-----------------|---------------|-------------|
| 1 | KW39080JA | ガスケットセット GASKET SET | 1 | INCL. NO. 2-6 | |
| 2 | KC66014AA | ヘッド ガスケット GASKET, HEAD | 1 | | |
| 3 | KW33006AA | ガスケット, ヘッドカバー GASKET, HEAD COVER | 1 | | |
| 4 | KW31014AA | クランクケース ガスケット GASKET, CRANKCASE | 1 | | |
| 5 | KW34029AA | キャブレタ ガスケット GASKET, CARBURETOR | 2 | | |
| 6 | KM70031AB | マフラー ガスケット GASKET, MUFFLER | 1 | | |