

向先	(株)筑水キニコム殿	用途	運搬車
----	------------	----	-----

# 純正部品表

PARTS LIST

## 三菱メイキエンジン

GM181LE-204

ご注文の際は部品番号の前にZMをご記入下さい。

本資料はGM181LN-020との相違頁のみ抜粋挿入してあります。  
他構成部品(頁)については、GM181LN-020(1993年4月発行)のパーツリスト  
を御参照下さい。

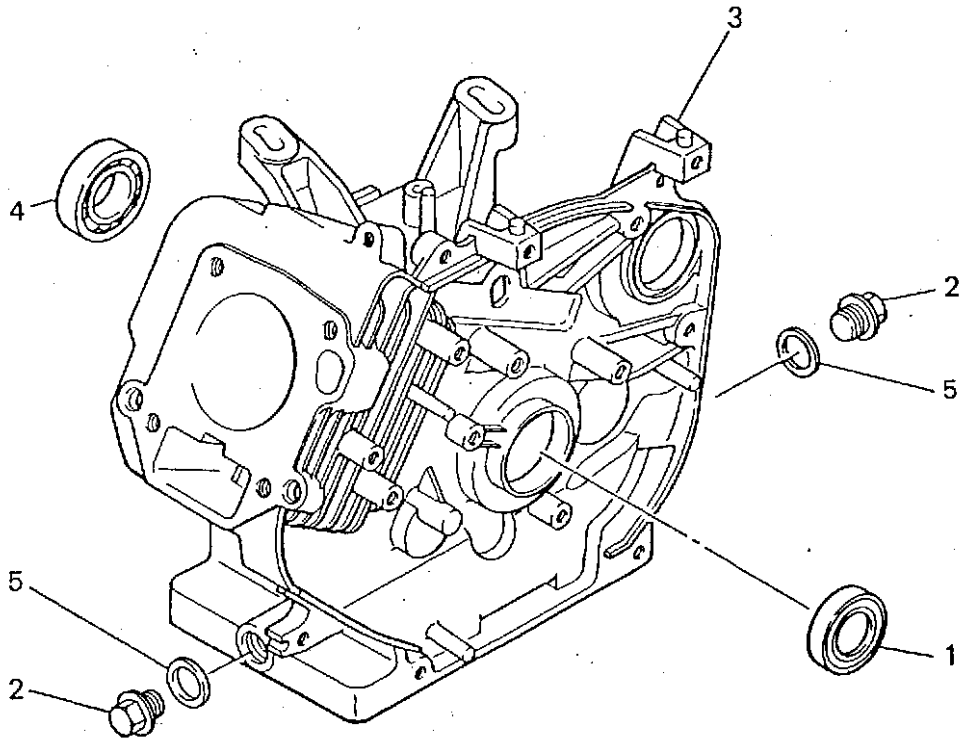
1993年6月



三菱重工業株式会社

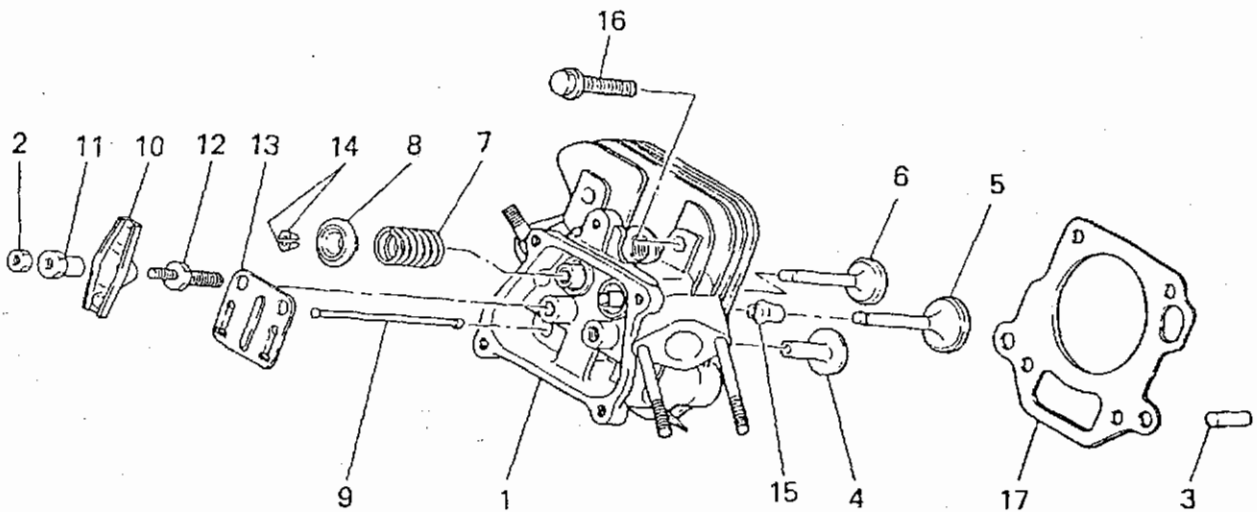


シリンダブロックグループ  
 (A) CYLINDER BLOCK GROUP



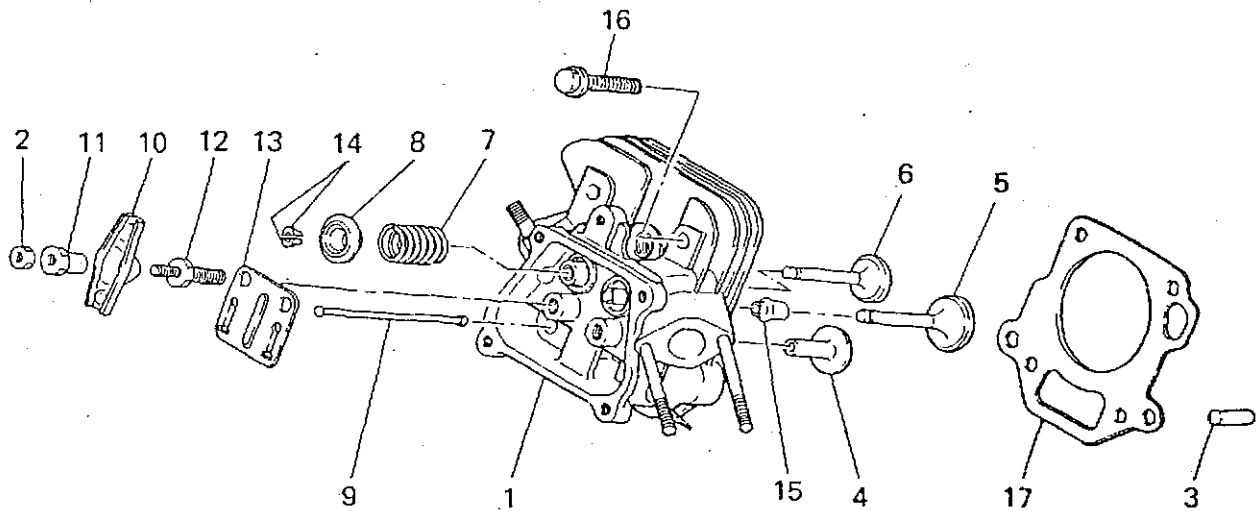
見出番号 No.	部品番号 Parts No.	部品名称 Parts Name	個数 No. Req'd	備考 Remarks	定価 Price
1	FA28011	オイルシール OIL SEAL	1		
2	FN11223	ドレンプラグ PLUG, DRAIN	2		
3	KB44007BA	シリンダブロック CYLINDER BLOCK	1		
4	S111X62X060	ボールベアリング BEARING, BALL	1	#6206	
5	ZZ70013A	ガスケット GASKET	2		

シリンダヘッドグループ  
 (B) CYLINDER HEAD GROUP



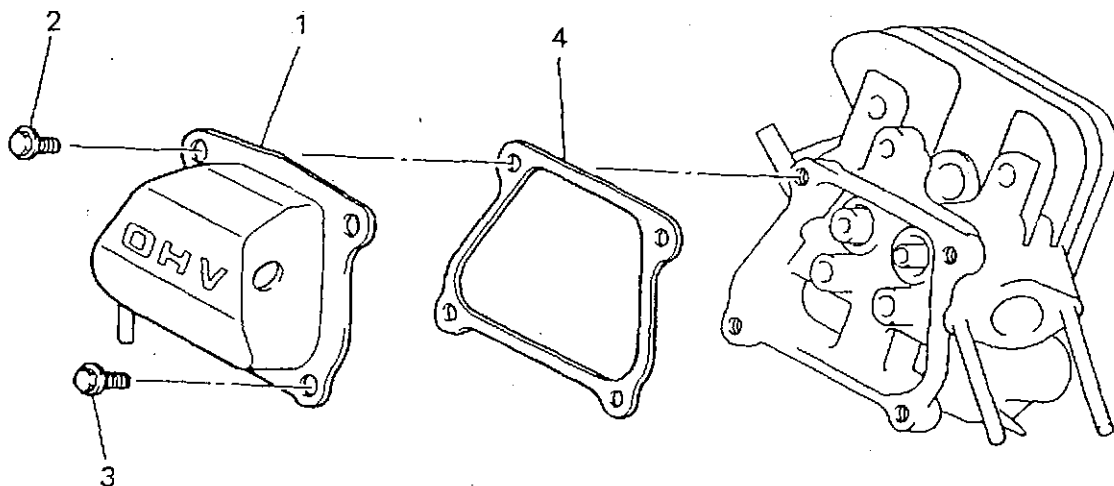
見出番号 No.	部品番号 Parts No.	部品名称 Parts Name	個数 No. Req'd	備考 Remarks	定価 Price
1	KC02027DA	シリンダヘッド アセンブリ CYLINDER HEAD ASSY	1	FOR. B155B06X075	
2	KU23009AA	ナット NUT	2		
3	KU44001AA	ピン PIN, DOWEL	2		
4	KV24003AA	タペット TAPPET	2		
5	KV34003AA	インテイクバルブ VALVE, INTAKE	1		
6	KV43003AA	エキゾーストバルブ VALVE, EXHAUST	1		
7	KV55005AA	バルブスプリング SPRING, VALVE	2		
8	KV65003AA	バルブスプリングリテーナ RETAINER, VALVE SPG	2		
9	KV71004BA	プッシュロッド ROD, PUSH	2		
10	KV72003AA	ロッカアーム ARM, ROCKER	2		
11	KV73002AA	ナット NUT	2		
12	KV74002AA	ボルト BOLT	2		

シリンダヘッドグループ  
 (B) CYLINDER HEAD GROUP



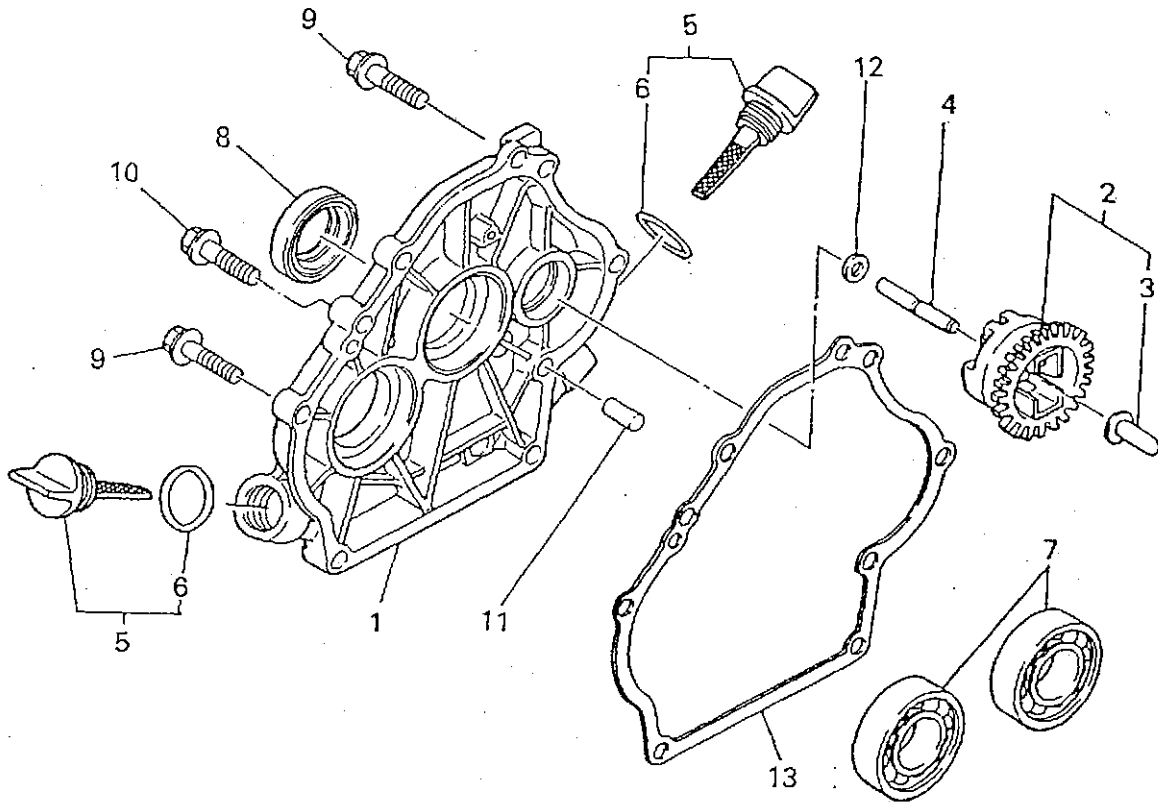
見出番号 No.	部品番号 Parts No.	部品名称 Parts Name	個数 No. Req'd	備考 Remarks	定価 Price
13	KV75005AA	プレート PLATE	1		
14	KV75007AA	コッター COTTER	4		
15	KW21004AA	バルブステムシール SEAL, VALVE STEM	1		
16	B800B08X055	フランジボルト BOLT, FLANGE	4		
17	KC66008AA	ヘッドガスケット GASKET, HEAD	1		

ヘッドカバーグループ  
 (C) HEAD COVER GROUP



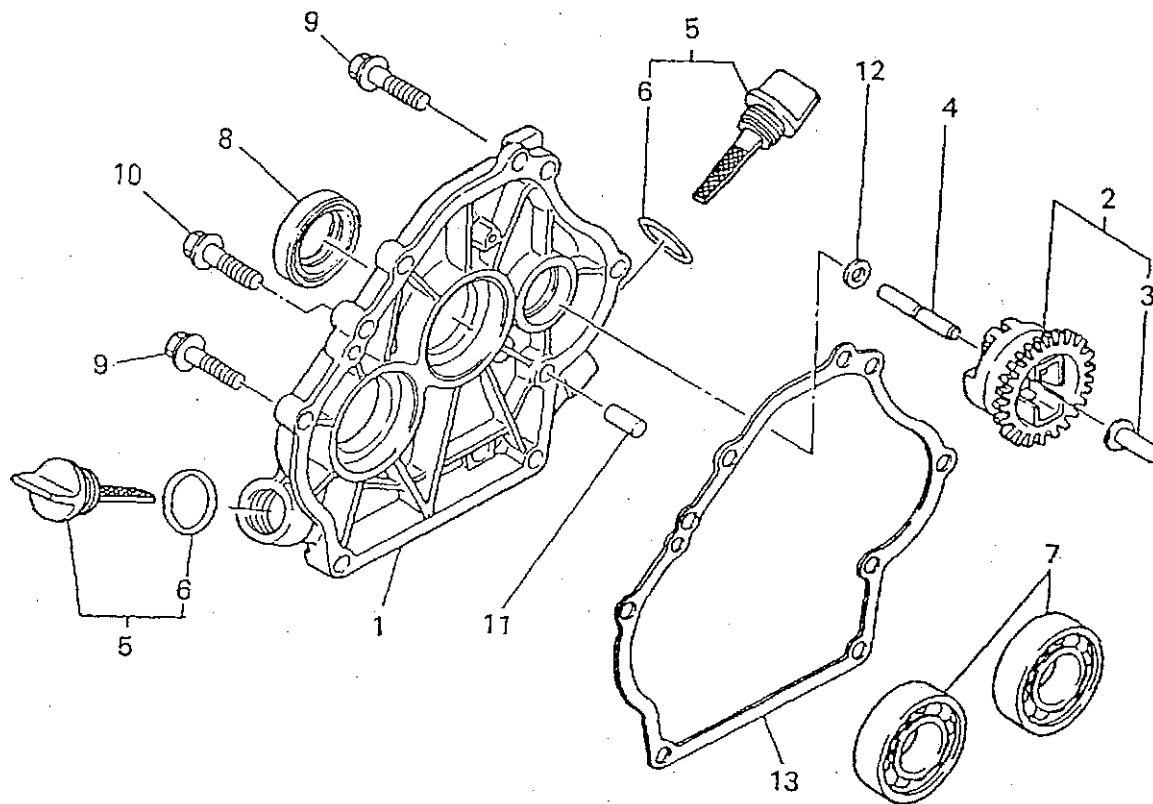
見出番号 No.	部品番号 Parts No.	部品名称 Parts Name	個数 No. Req'd	備考 Remarks	定価 Price
1	KC09001BA	ヘッドカバー COVER, HEAD	1		
2	B805B06X012	フランジボルト BOLT, FLANGE	2		
3	B805B06X016	フランジボルト BOLT, FLANGE	2		
4	KW33001AB	ガスケット, ヘッドカバー GASKET, HEAD COVER	1		

ケースカバーグループ  
(D) CASE COVER GROUP



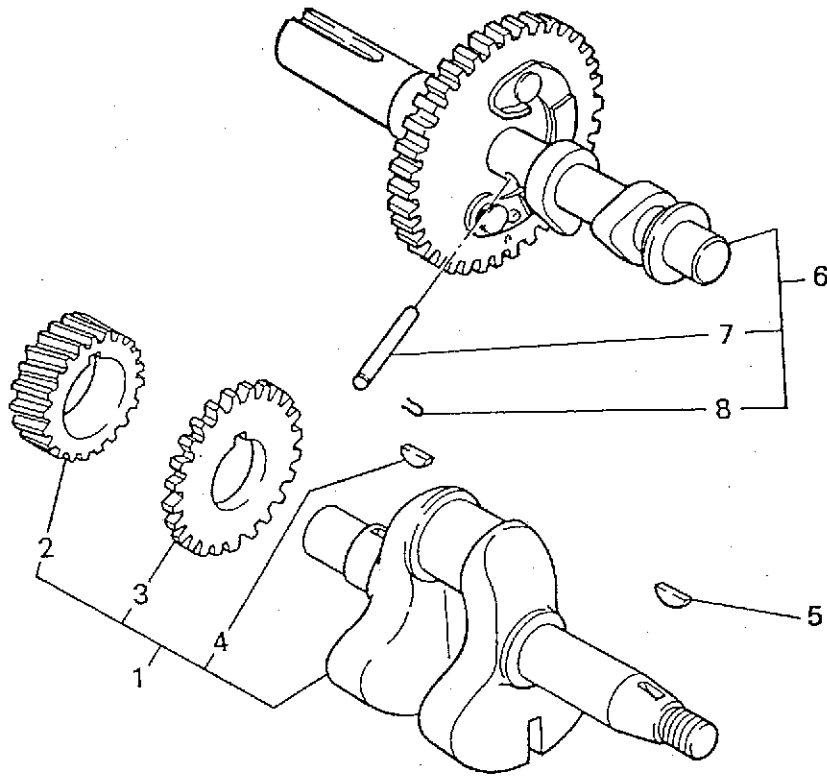
見出番号 No.	部品番号 Parts No.	部品名称 Parts Name	個数 No. Req'd	備考 Remarks	定価 Price
1	KB64007AA	クランクケースカバー COVER, CRANKCASE	1		
2	KG01003BA	ガバナギヤアセンブリ GOVERNOR GEAR ASSY	1	INCL. NO. 3	
3	KG14004AA	ガバナスライダ SLIDER, GOV	1		
4	KG22004AA	ガバナシャフト SHAFT, GOV	1		
5	KL21006BA	オイルゲージ GAUGE, OIL	2	INCL. NO. 6	
6	S655W18	オーリング O-RING	2		
7	FN15808	ボールベアリング BEARING, BALL	2		
8	FA28012	オイルシール OIL SEAL	1		
9	B800B08X030	フランジボルト BOLT, FLANGE	6		
10	KU14031AA	フランジボルト BOLT, FLANGE	1		
11	KU44003AA	タウエルピン PIN, DOWEL	2		
12	W200H06	ワッシャ WASHER	1		

ケースカバーグループ  
 (D) CASE COVER GROUP



見出番号 No.	部品番号 Parts No.	部品名称 Parts Name	個数 No. Req'd	備考 Remarks	定価 Price
13	KW31008AA	クランクケース カスタケット GASKET, CRANKCASE	1		

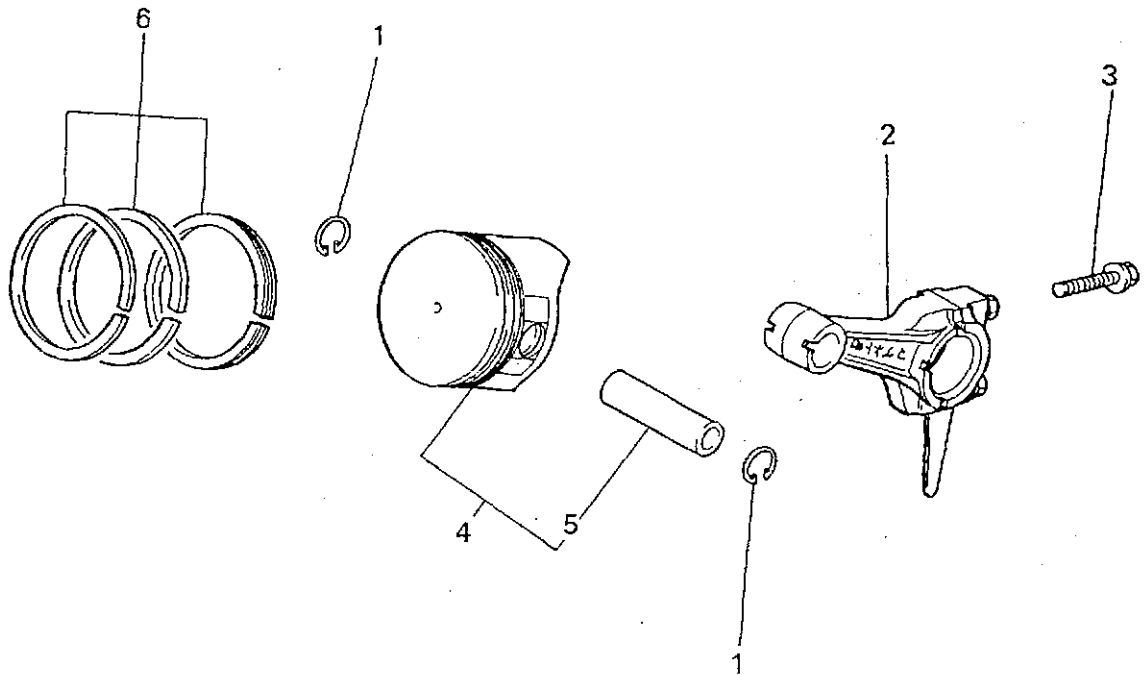
クランクシャフトグループ  
 (E) CRANKSHAFT GROUP



見出番号 No.	部品番号 Parts No.	部品名称 Parts Name	個数 No. Req'd	備考 Remarks	定価 Price
1	KD02019AA	クランクシャフトアセンブリ CRANKSHAFT ASSY	1	INCL.NO.2-4	
2	KD63013AA	クランクシャフトギヤ GEAR, CRANKSHAFT	1		
3	KD63014AA	ギヤ GEAR	1		
4	W430B05X016	キー KEY, WOODRUFF	1		
5	W430B05X016	キー KEY, WOODRUFF	1		
6	KV01137AA	カムシャフトアセンブリ CAMSHAFT ASSY	1	INCL.NO.7,8	
7	KV83005CC	ピン PIN	1		
8	KV84004AA	クリップ CLIP	1		

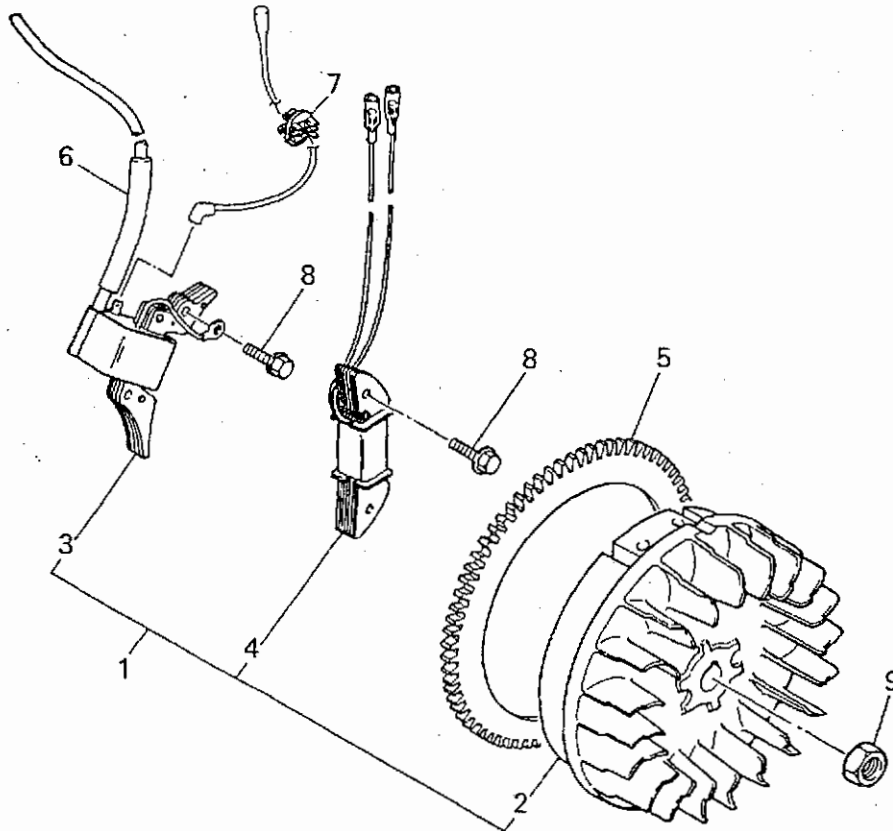


ピストン&ロッドグループ  
(F) PISTON & ROD GROUP



見出番号 No.	部品番号 Parts No.	部品名称 Parts Name	個数 No. Req'd	備考 Remarks	定価 Price
1	FR19456	ピストンピンクリップ CLIP, PISTON PIN	2		
2	KD03008AA	コネクティングロッドアセンブリ CONNECTING ROD ASSY	1	STD INCL.NO.3	
2	KD03008BA	コネクティングロッドアセンブリ CONNECTING ROD ASSY	1	US 0.25 INCL.NO.3	
2	KD03008CA	コネクティングロッドアセンブリ CONNECTING ROD ASSY	1	US 0.50 INCL.NO.3	
3	B800B06X030	フランジボルト BOLT, FLANGE	2		
4	KP01015AA	ピストンセット PISTON SET	1	STD INCL.NO.5	
4	KP01015BA	ピストンセット PISTON SET	1	OS 0.25 INCL.NO.5	
4	KP01015CA	ピストンセット PISTON SET	1	OS 0.50 INCL.NO.5	
5	KP55001AA	ピストンピン PIN, PISTON	1		
6	KP02009AA	ピストンリングセット PISTON RING SET	1	STD	
6	KP02009BA	ピストンリングセット PISTON RING SET	1	OS 0.25	
6	KP02009CA	ピストンリングセット PISTON RING SET	1	OS 0.50	

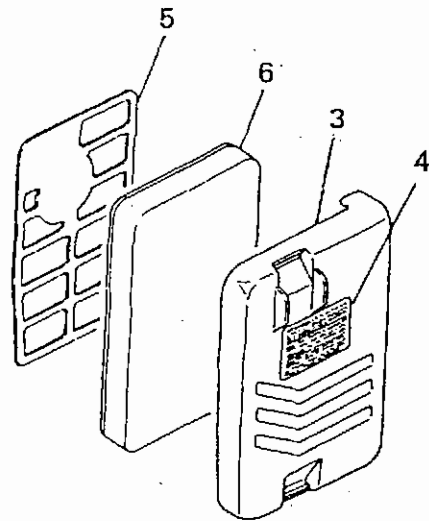
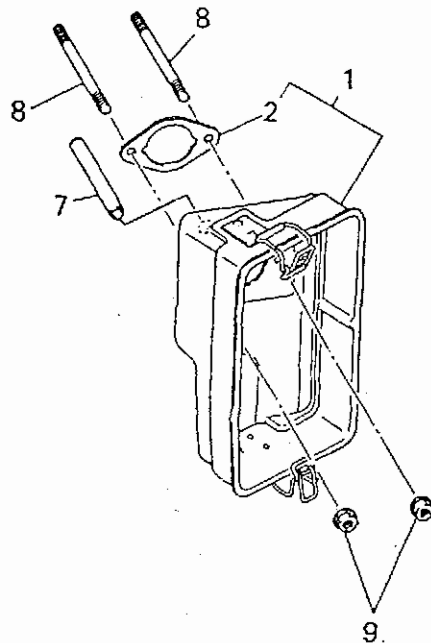
マグネトグループ  
(G) MAGNET GROUP



見出番号 No.	部品番号 Parts No.	部品名称 Parts Name	個数 No. Req'd	備考 Remarks	定価 Price
1	KE02029CB	フライホイールマグネト FLYWHEEL MAGNETO	1	INCL. NO. 2-4	
2	KE12005CA	フライホイール FLYWHEEL	1		
3	KE24010AA	イグニッションコイル COIL, IGNITION	1		
4	KE25002AA	チャージコイル COIL, CHARGE	1		
5	KS90019AA	リングギヤ GEAR, RING	1		
6	KE90073AA	チューブ TUBE	1		
7	KU70007AA	クリップ CLIP	1		
8	B805B06X030	フランジボルト BOLT, FLANGE	4		
9	FA29015	フランジナット NUT, FLANGE	1		

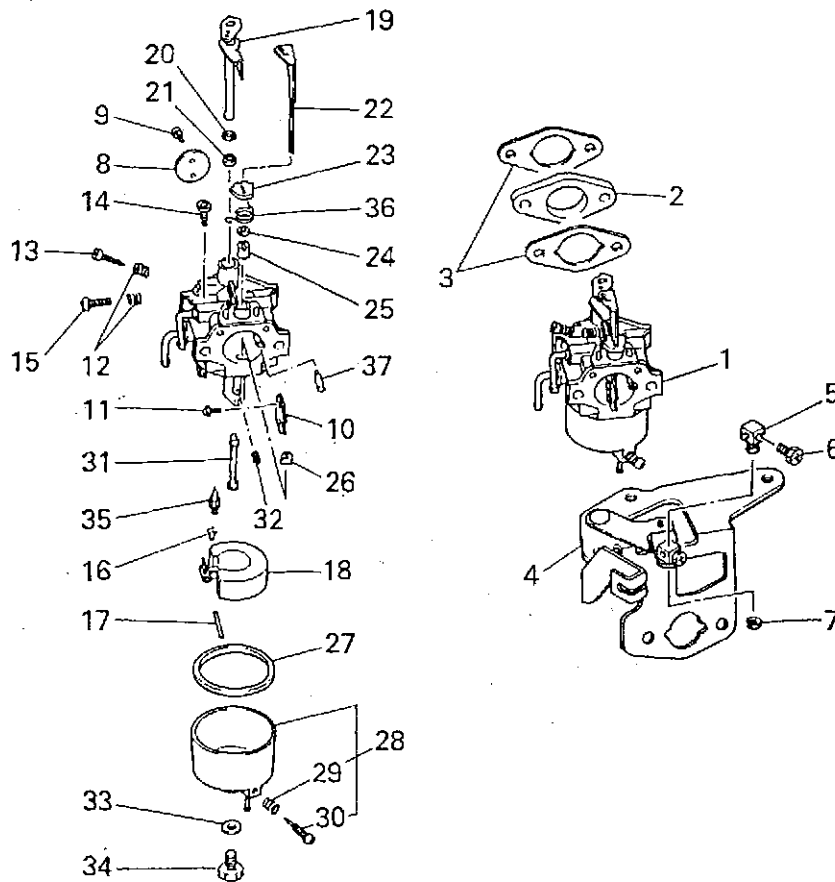
エアクリーナグループ

(H) AIR CLEANER GROUP



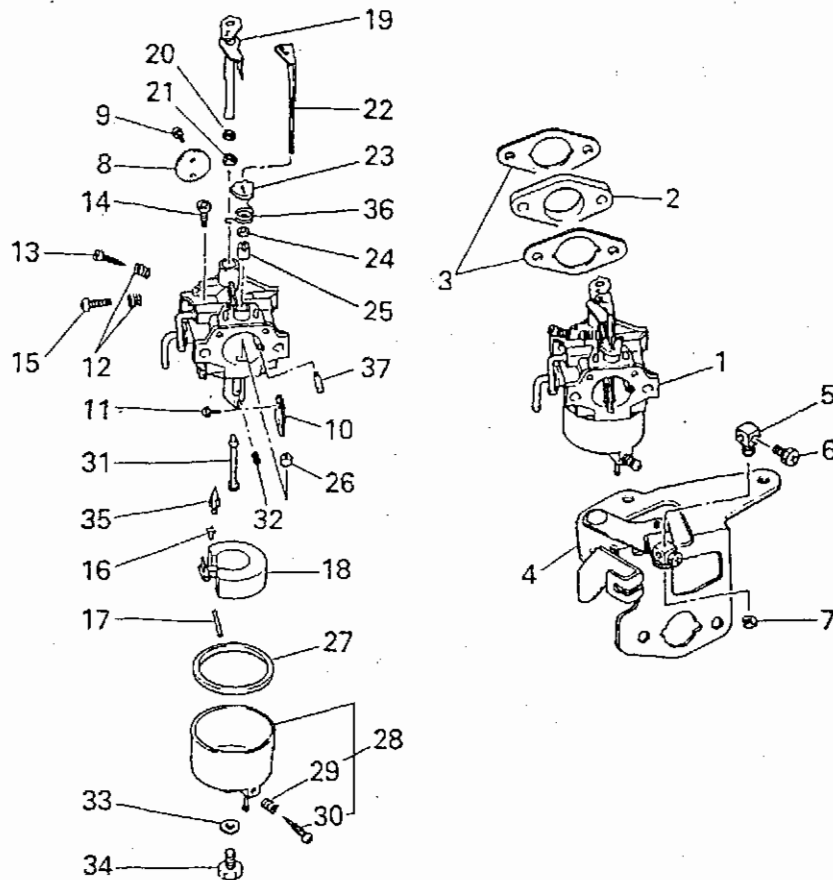
見出番号 No.	部品番号 Parts No.	部品名称 Parts Name	個数 No. Req'd	備考 Remarks	定価 Price
1	KA11008AA	クリーナケース CASE, CLEANER	1	INCL. NO. 2	
2	KA11004AA006	ガスケット GASKET	1		
3	KA20044AA	クリーナカバー COVER, CLEANER	1	INCL. NO. 4	
4	FA24115	インストラクションラベル LABEL, INSTRUCTION	1		
5	KA30015AA	グリッド GRID	1		
6	KA40057AA	クリーナエレメント ELEMENT, CLEANER	1		
7	ZZ70002M	ブリーサチューブ TUBE, BREATHER	1		
8	B155B06X075	スタッドボルト BOLT, STUD	2		
9	N801A06	フランジナット NUT, FLANGE	2		

キャブレタグループ  
(1) CARBURETOR GROUP



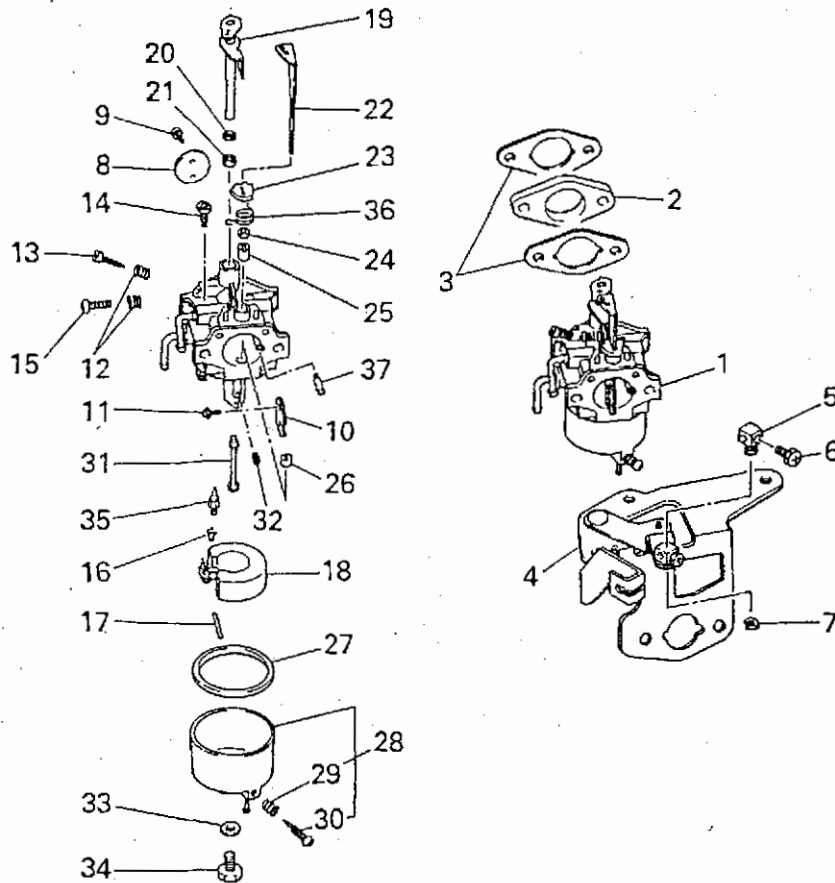
見出番号 No.	部品番号 Parts No.	部品名称 Parts Name	個数 No. Req'd	備考 Remarks	定価 Price
1	KK13008AF	キャブレタ(F) CARBURETOR(F)	1	INCL.NO.8-37	
2	KK33005AA	インシュレータ INSULATOR	1		
3	KW34029AA	キャブレタ ガasket GASKET, CARBURETOR	2		
4	KK09004BA	チョークレバー LEVER, CHOKE	1	INCL.NO.5-7	
5	KR30005BA	ストッパ STOPPER	1		
6	B751A04X008	ボルト BOLT, CRS	1		
7	S500P04	スナップリング SNAP RING	1		
8	KK13004AF002	スロットバルブ VALVE, THROTTLE	1		
9	KK15003AE003	スクリュー SCREW	2		
10	KK12008AE004	チョークバルブ VALVE, CHOKE	1		
11	KK12008AE005	スクリュー SCREW	2		
12	FA27080XX003	スプリング SPRING	2		

キャブレタグループ  
(1) CARBURETOR GROUP



見出番号 No.	部品番号 Parts No.	部品名称 Parts Name	個数 No. Req'd	備考 Remarks	定価 Price
13	KK12008AE007	アジャスタ ADJUSTER	1		
14	KK13004CC008	パイロットジェット JET, PILOT	1		
15	KK12008AE009	スクロ SCREW	1		
16	KK12008AE011	クリップ CLIP	1		
17	KK12008AE012	ピン PIN	1		
18	KK12008AE013	フロート FLOAT	1		
19	KK13007YX014	スロットルシャフト SHAFT, THROTTLE	1		
20	KK12008AE015	パッキング PACKING	1		
21	KK12008AE016	シール SEAL	1		
22	KK13008AA017	チョークレバー LEVER, CHOKE	1		
23	KK12008AE018	リング RING	1		
24	KK12008AE019	シール SEAL	1		

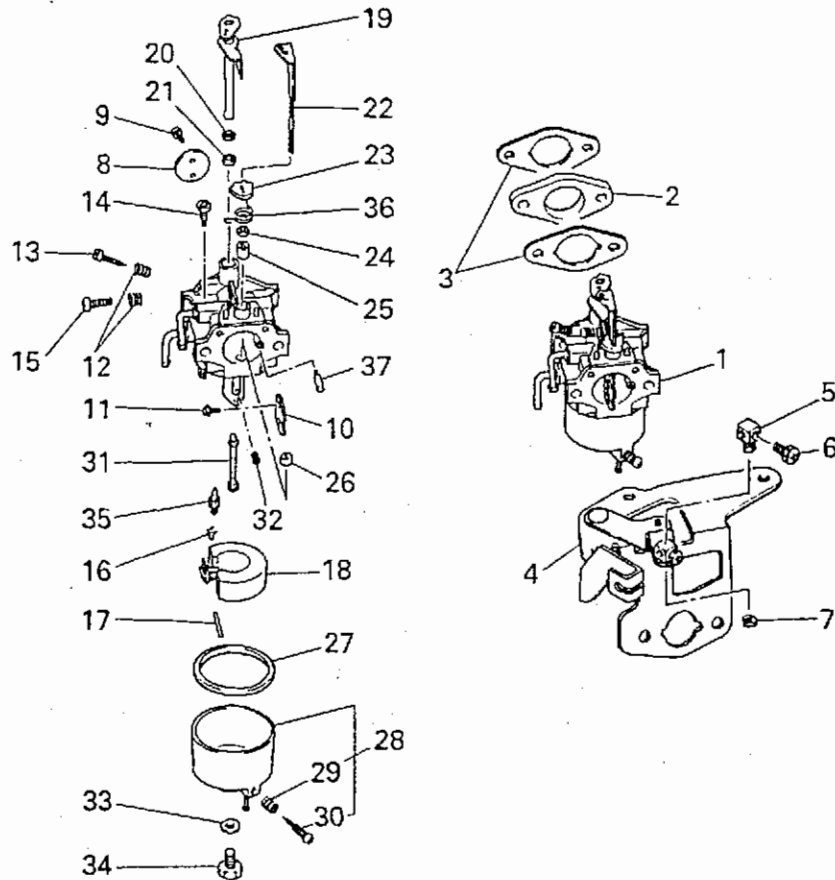
キャブレタグループ  
(I) CARBURETOR GROUP



見出番号 No.	部品番号 Parts No.	部品名称 Parts Name	個数 No. Req'd	備考 Remarks	定価 Price
25	KK12008AE020	リング RING	1		
26	KK12008AE021	リング RING	1		
27	KK12008AE022	パッキング PACKING	1		
28	KK12008AE023	フロートチャンバ CHAMBER, FLOAT	1	INCL. NO. 29, 30	
29	FA27080XX003	スプリング SPRING	1		
30	KK12008AE029	スクリュー SCREW	1		
31	KK12008AE024	メインノズル NOZZLE, MAIN	1		
32	KK13004DG025	メインジェット JET, MAIN	1		
33	KK12008AE026	パッキング PACKING	1		
34	KK12008AE027	ボルト BOLT	1		
35	KK12008AE120	ニードルバルブ VALVE, NEEDLE	1		
36	KK12008AF133	スプリング SPRING	1		

キャブレタグループ

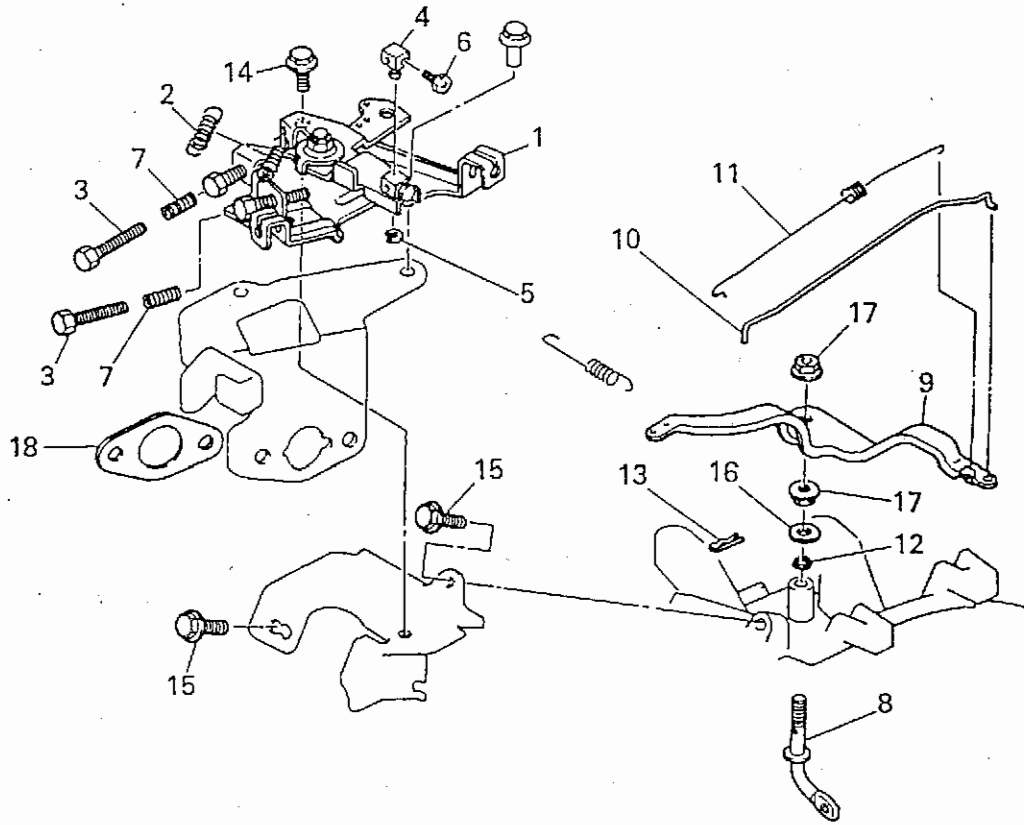
(1) CARBURETOR GROUP



見出番号 No.	部品番号 Parts No.	部品名称 Parts Name	個数 No. Req'd	備考 Remarks	定価 Price
-------------	-------------------	--------------------	-----------------	---------------	-------------

37	KK13008AA032	ジェット JET	1		
----	--------------	-------------	---	--	--

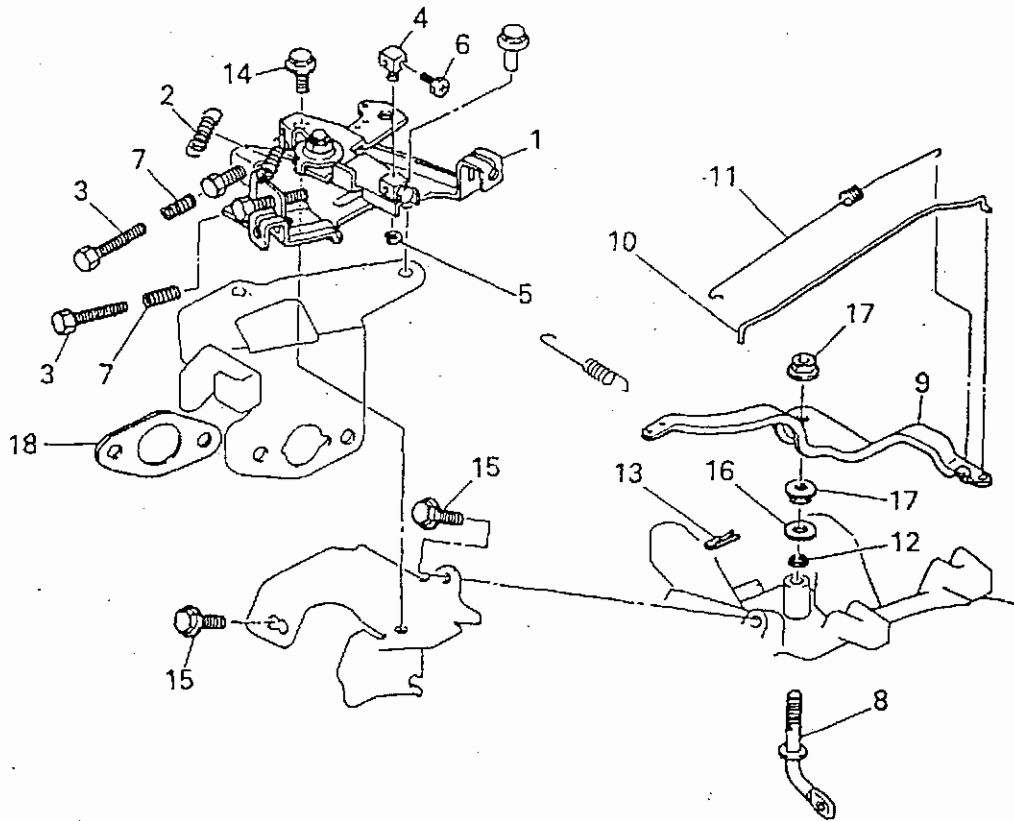
コンパネグループ  
(J) CONPANE GROUP



見出番号 No.	部品番号 Parts No.	部品名称 Parts Name	個数 No. Req'd	備考 Remarks	定価 Price
1	KG03022CA	コントロールパネル PANEL, CONTROL	1	INCL. NO. 2-7	
2	KG35007BA	リターンスプリング SPRING, RETURN	1		
3	KU14032AA	ボルト BOLT	2		
4	KR30005AA	ストップ STOPPER	1		
5	S500P04	スナップリング SNAP RING	1		
6	B751A04X008	ボルト BOLT, CRS	1		
7	KU80017AA	スプリング SPRING	2		
8	KG22006AA	ガバナシャフト SHAFT, GOV	1		
9	KG31013AA	ガバナレバー LEVER, GOV	1		
10	KG41010AA	ガバナロッド ROD, GOV	1		
11	KG42008AA	ロッドスプリング SPRING, ROD	1		
12	KG90016AA	ダストシール SEAL, DUST	1		

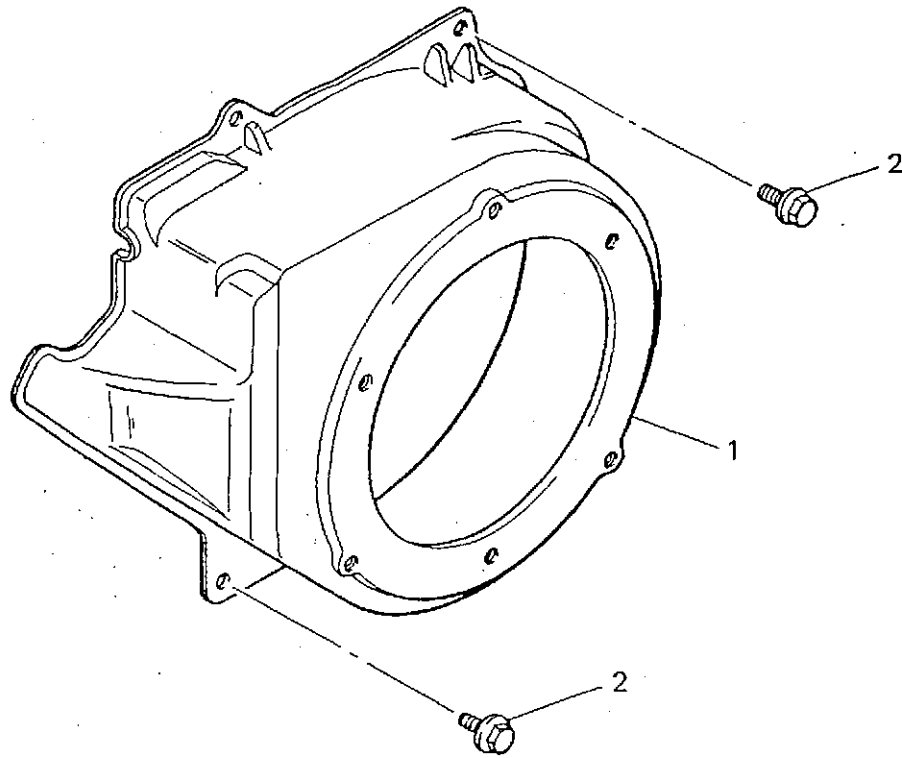


コンパネグループ  
(J) CONPANE GROUP



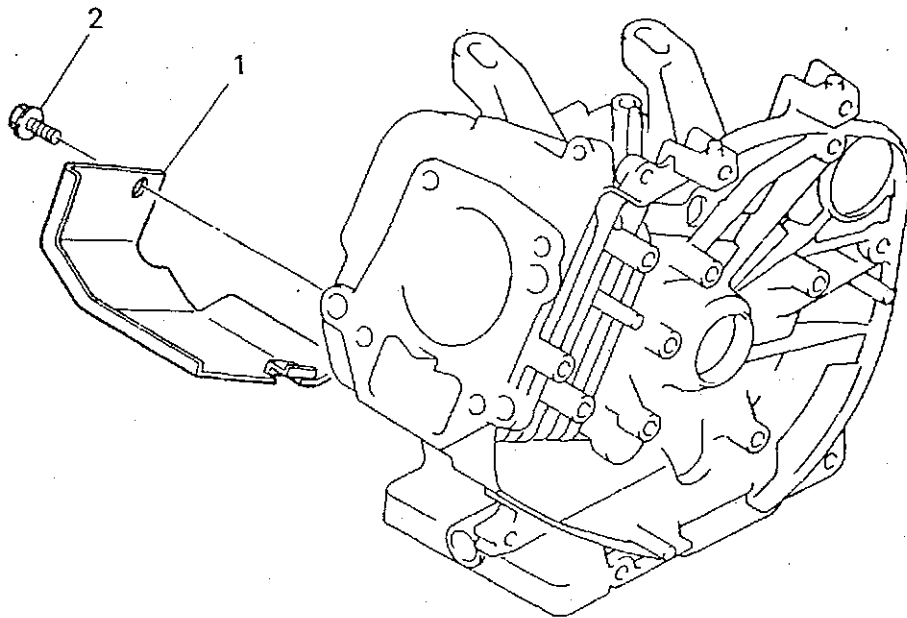
見出番号 No.	部品番号 Parts No.	部品名称 Parts Name	個数 No. Req'd	備考 Remarks	定価 Price
13	KU70006AA	クリップ CLIP	1		
14	B800A06X012	フランジボルト BOLT, FLANGE	1		
15	B805B06X012	フランジボルト BOLT, FLANGE	2		
16	KG90015AA	ワッシャ WASHER	1		
17	KU24002AA	ナット NUT	2		
18	KW34029AA	キャブレタ カスケツト GASKET, CARBURETOR	1		

ファンカバーグループ  
 (K) FAN COVER GROUP



見出番号 No.	部品番号 Parts No.	部品名称 Parts Name	個数 No. Req'd	備考 Remarks	定価 Price
1	KH27013GA	ファンカバー COVER, FAN	1		
2	B805B06X012	フランジボルト BOLT, FLANGE	4		

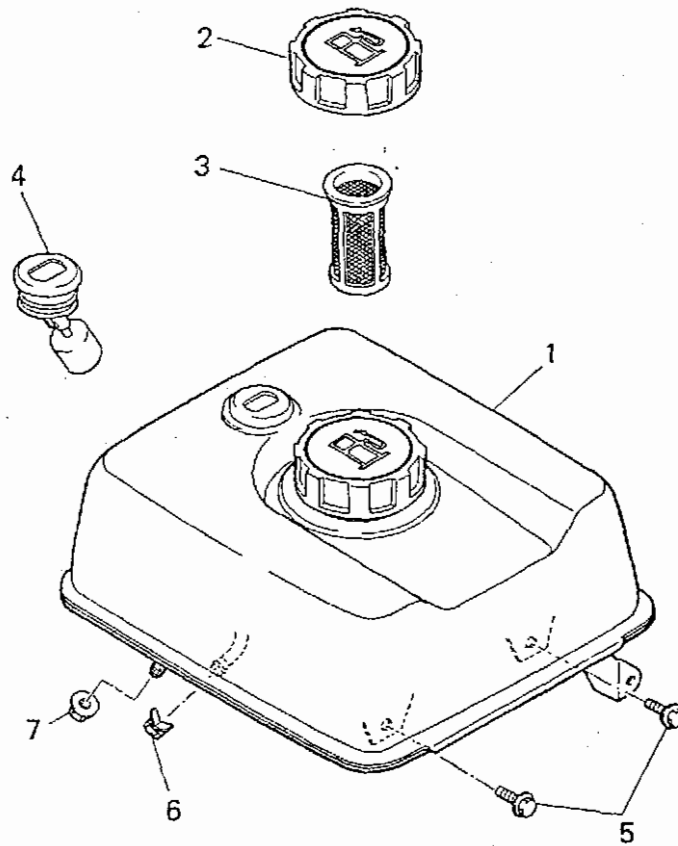
シリンダカバーグループ  
 (L) CYLINDER COVER GROUP



見出番号 No.	部品番号 Parts No.	部品名称 Parts Name	個数 No. Req'd	備考 Remarks	定価 Price
-------------	-------------------	--------------------	-----------------	---------------	-------------

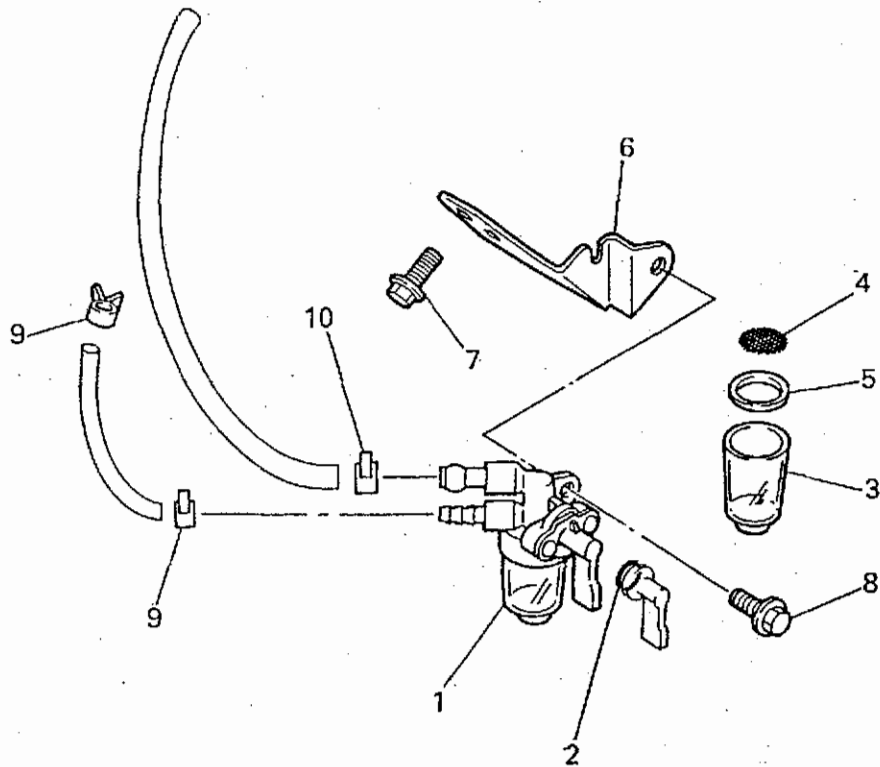
1	KH40019AA	シリンダカバー COVER, CYLINDER	1		
2	B805B06X012	フランジボルト BOLT, FLANGE	1		

タンクグループ  
(M) TANK GROUP



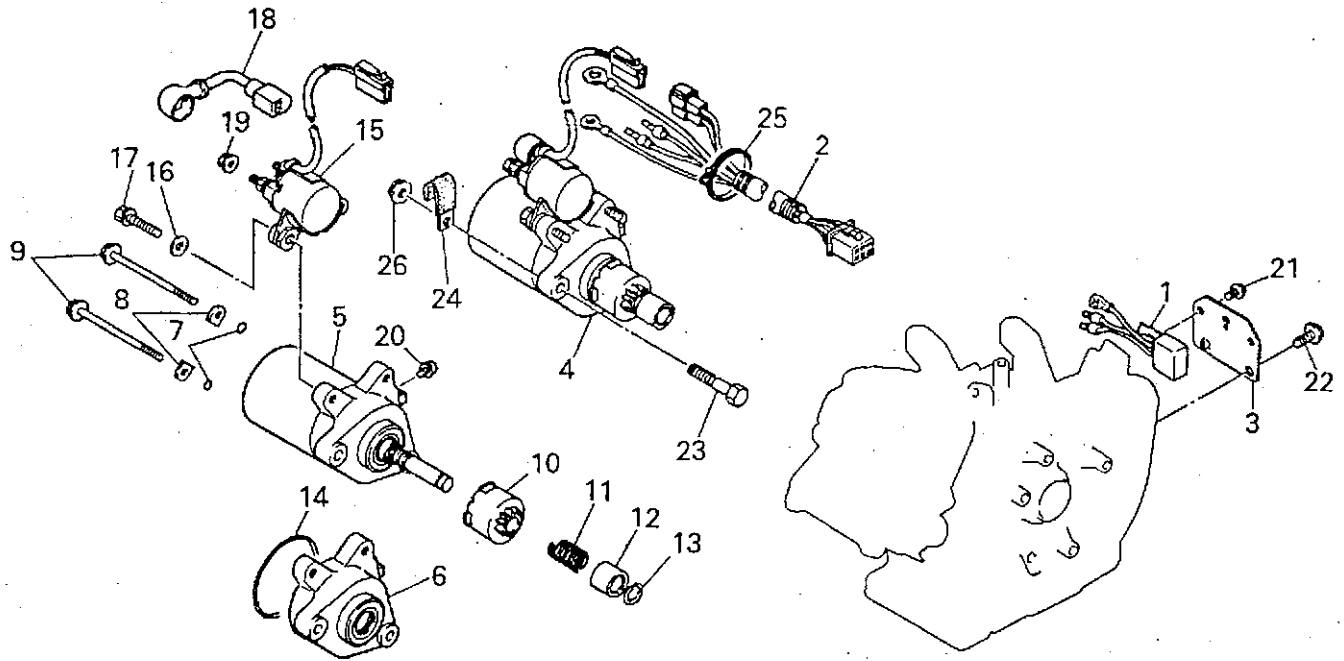
見出番号 No.	部品番号 Parts No.	部品名称 Parts Name	個数 No. Req'd	備考 Remarks	定価 Price
1	KF04050AA	フューエルタンク アセンブリ FUEL TANK ASSY	1	INCL. NO. 2-4	
2	KF05010CA	タンクキャップ アセンブリ TANK CAP ASSY	1		
3	KF40003AA	フューエルフィルタ FILTER, FUEL	1		
4	KF90080BA	オイルゲージ GAUGE, OIL	1		
5	B805B06X012	フランジボルト BOLT, FLANGE	2		
6	FR67419	クリップ CLIP	1		
7	N801A06	フランジナット NUT, FLANGE	2		

コックグループ  
(N) COCK GROUP



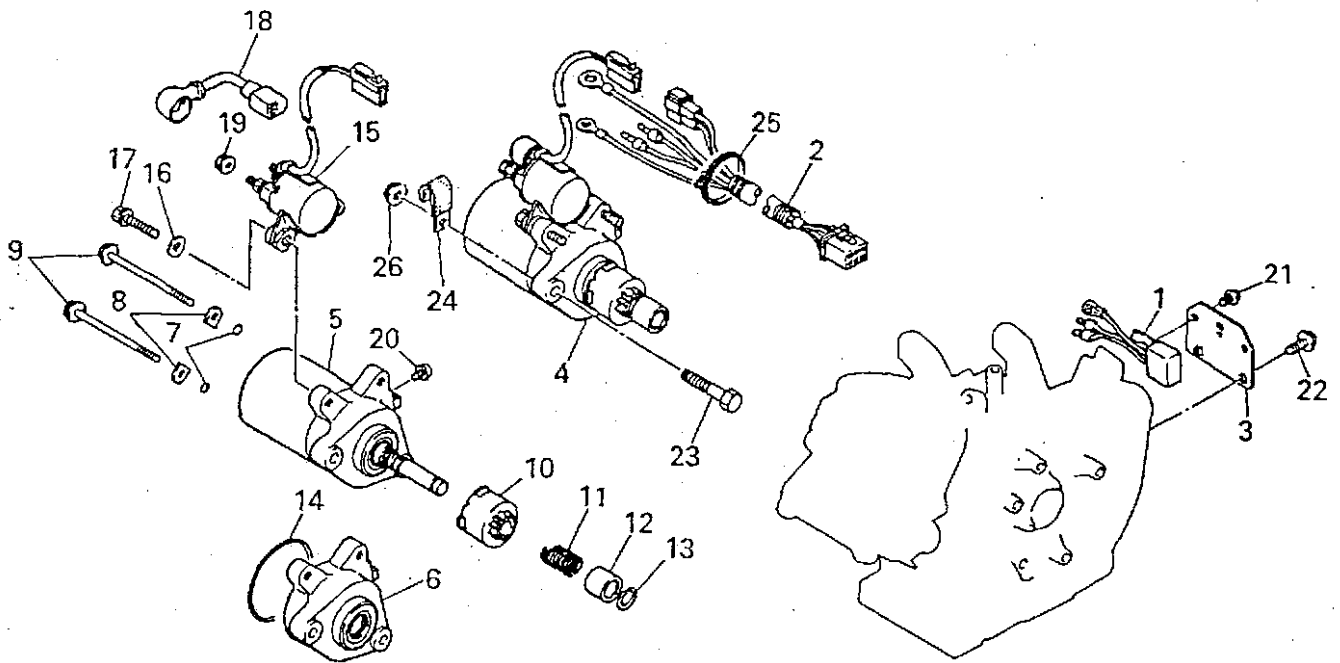
見出番号 No.	部品番号 Parts No.	部品名称 Parts Name	個数 No. Req'd	備考 Remarks	定価 Price
1	KF31018AA	フューエルコック COCK, FUEL	1	INCL. NO. 2-5	
2	KF31010AA001	オーリング O-RING	1		
3	KF31010AA002	カップ CUP	1		
4	KF31018AA003	フューエルフィルタ FILTER, FUEL	1		
5	KF31010AA004	パッキング PACKING	1		
6	KF59010AA	フューエルコックブラケット BRACKET, FUEL COCK	1		
7	B800A06X008	フランジボルト BOLT, FLANGE	2		
8	B800A06X012	フランジボルト BOLT, FLANGE	1		
9	FR53226	クリップ CLIP	2		
10	FR67419	クリップ CLIP	1		

セルグループ  
(Q) CELL GROUP



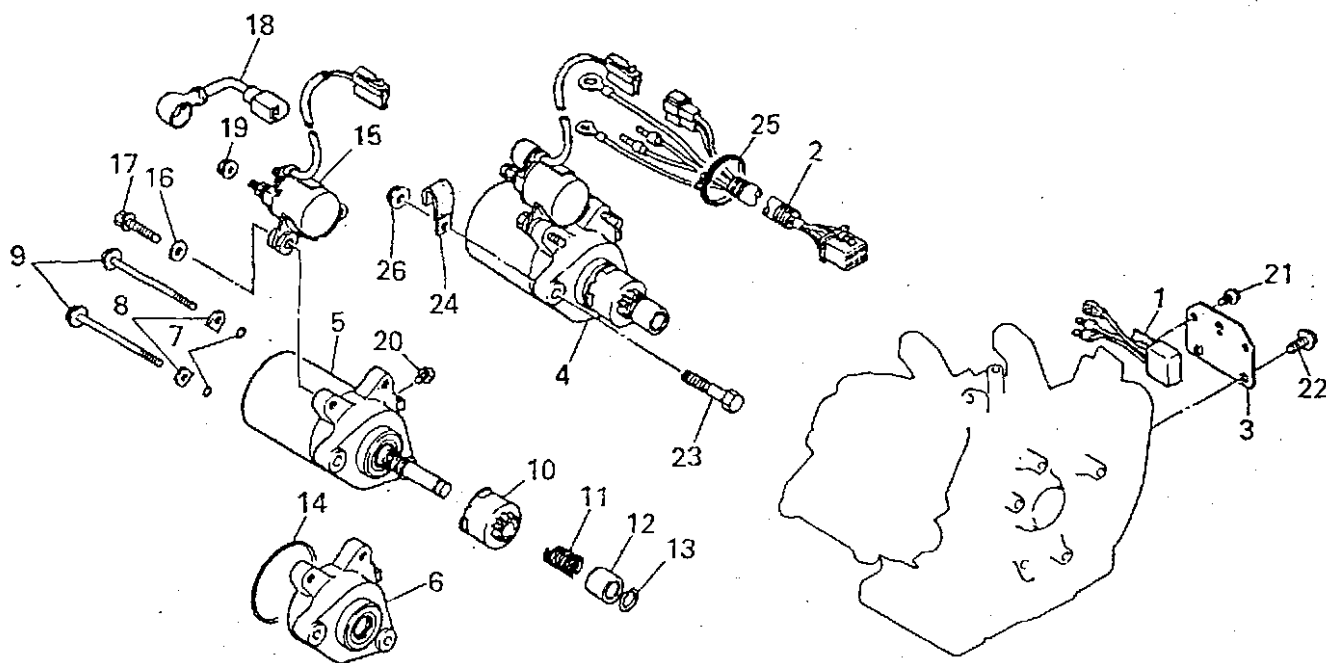
見出番号 No.	部品番号 Parts No.	部品名称 Parts Name	個数 No. Req'd	備考 Remarks	定価 Price
1	FA28217	レクチファイヤ RECTIFIER	1		
2	KE09023AA	リードワイヤ WIRE, LEAD	1		
3	KE70011AA	ブラケット BRACKET	1		
4	KS11009AA	スターティングモータ MOTOR, STARTING	1	INCL. NO. 5-20	
5	KS11009AA002	スターティングモータ MOTOR, STARTING	1	INCL. NO. 6-9	
6	KS11009AA007	フロントブラケット BRACKET, FRONT	1		
7	KS11005AA017	オーリング O-RING	2		
8	KS11005AA018	ワッシャ WASHER	2		
9	KS11005AA019	ボルト BOLT	2		
10	KS11005AA003	ギヤ GEAR	1		
11	KS11005AA004	リターンスプリング SPRING, RETURN	1		
12	KS11005AA005	ストッパ STOPPER	1		

セルグループ  
(Q) CELL GROUP



見出番号 No.	部品番号 Parts No.	部品名称 Parts Name	個数 No. Req'd	備考 Remarks	定価 Price
13	KS11005AA006	リング RING	1		
14	KS11005AA013	オーリング O-RING	1		
15	KS11005AA022	スイッチ SWITCH	1		
16	KS11001AA114	ワッシャー WASHER	2		
17	KS11005AA024	ボルト BOLT	2		
18	KS11005AA025	リードワイヤ WIRE, LEAD	1		
19	KS11001AA116	フランジナット NUT, FLANGE	2		
20	KS11005AA028	スクリーン SCREW	1		
21	B800A06X008	フランジボルト BOLT, FLANGE	1		
22	B800A08X016	フランジボルト BOLT, FLANGE	1		
23	FA28198	リーマボルト BOLT, REAMER	2		
24	FR56780	クランプ CLAMP	1		

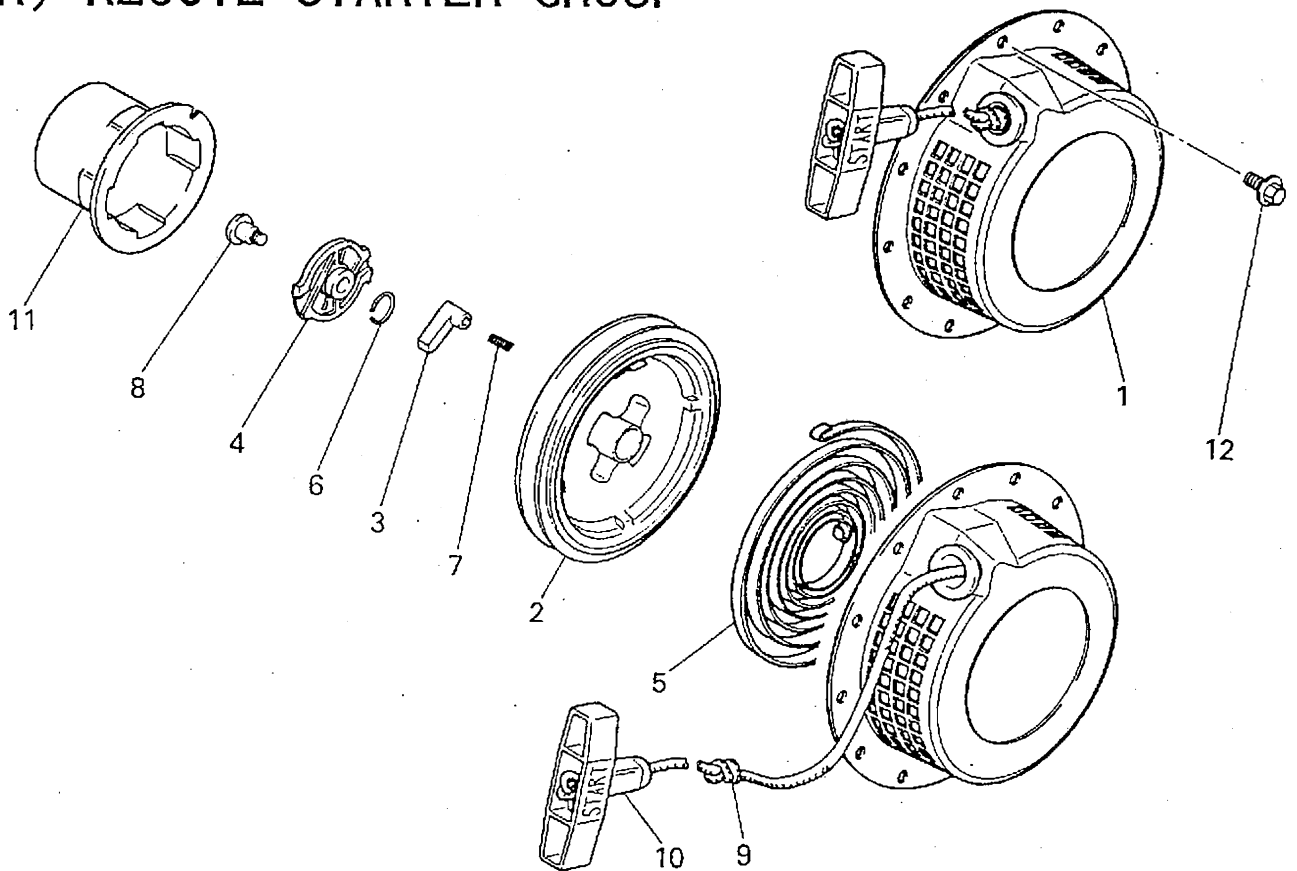
セルグループ  
(Q) CELL GROUP



見出番号 No.	部品番号 Parts No.	部品名称 Parts Name	個数 No. Req'd	備考 Remarks	定価 Price
25	KU90006BA	バンド BAND	1		
26	N801A08	フランジナット NUT, FLANGE	2		

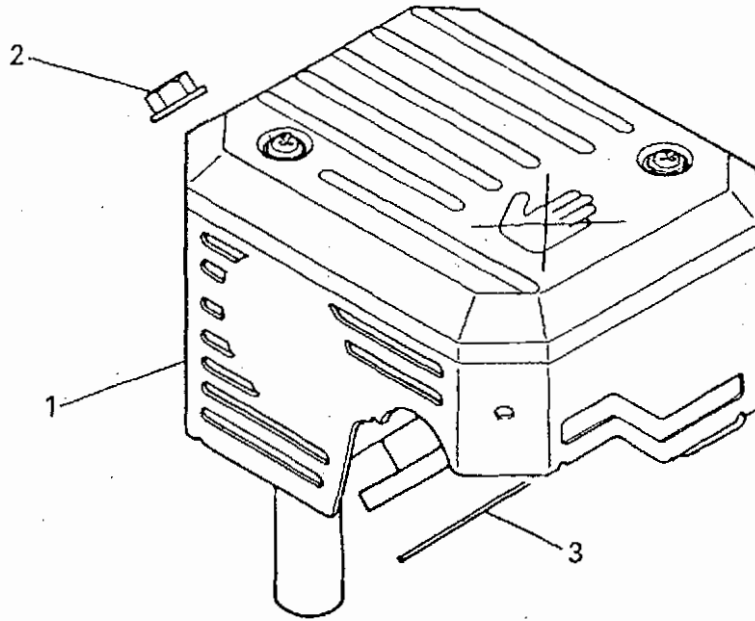


リコイルスタータグループ  
(R) RECOIL STARTER GROUP



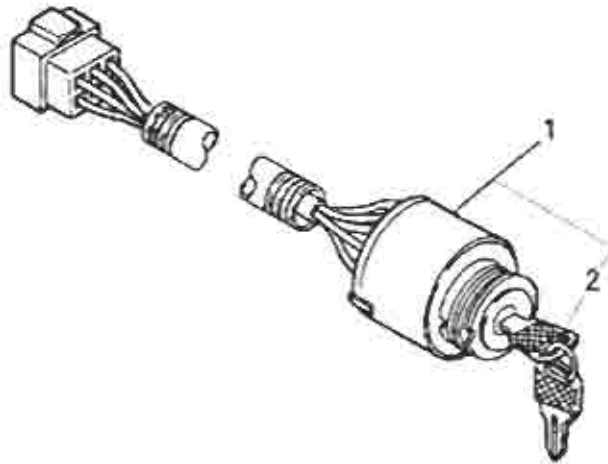
見出番号 No.	部品番号 Parts No.	部品名称 Parts Name	個数 No. Req'd	備考 Remarks	定価 Price
1	KS02006BD	リコイルスタータ アセンブリ RECOIL STARTER ASSY	1	INCL.NO.2-11	
2	KS020020AD102	リール REEL	1		
3	KS20020AD003	ラチェット RATCHET	2		
4	KS20020AD004	ガイド GUIDE	1		
5	FA28181XX011	スパイラルスプリング SPRING, SPIRAL	1		
6	KS20020AD006	フリクションスプリング SPRING, FRICTION	1		
7	KS20020AD007	リターンスプリング SPRING, RETURN	2		
8	KS20020AD008	スクリーン SCREW	1		
9	KS20020BD118	スタータロープ ROPE, STARTER	1		
10	FA28181XX018	スタータノブ KNOB, STARTER	1		
11	KS30003AA	スタータプーリー PULLEY, STARTER	1		
12	B800A06X008	フランジボルト BOLT, FLANGE	3		

マフラグループ  
 (S) MUFFLER GROUP



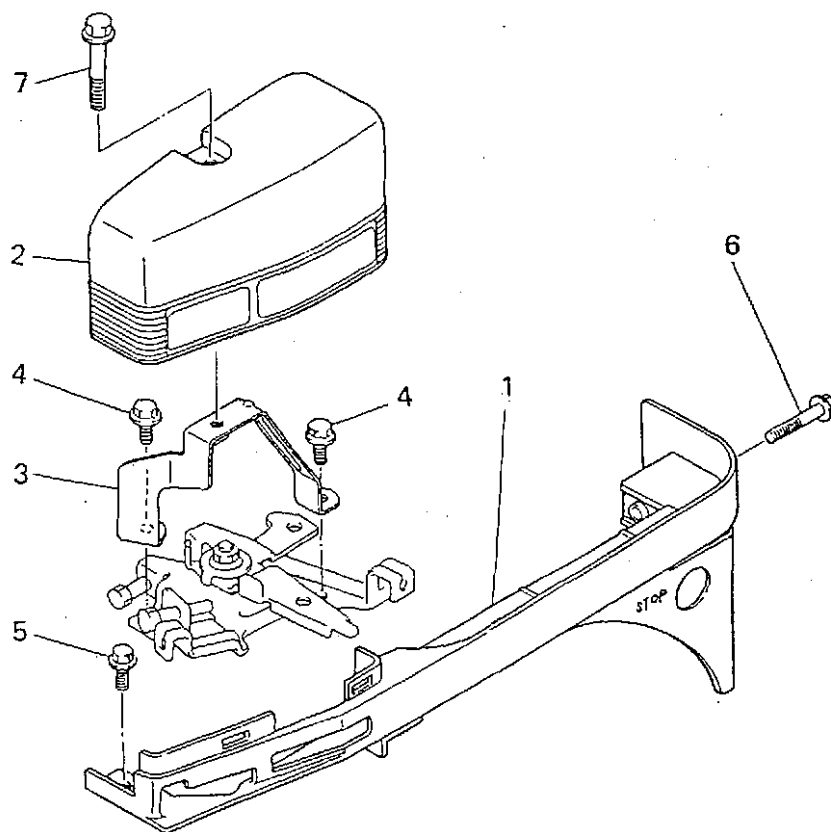
見出番号 No.	部品番号 Parts No.	部品名称 Parts Name	個数 No. Req'd	備考 Remarks	定価 Price
1	KM02077AA	マフラアセンブリ MUFFLER ASSY	1		
2	N801A08	フランジナット NUT, FLANGE	2		
3	KM70031AB	マフラ ガasket GASKET, MUFFLER	1		

スイッチグループ  
 (U) SWITCH GROUP



見出番号 No.	部品番号 Parts No.	部品名称 Parts Name	数量 No. Req'd	備 考 Remarks	定価 Price
1	KE09022AA	メインスイッチ SWITCH, MAIN	1		
2	FA28218XX001	キー	1		

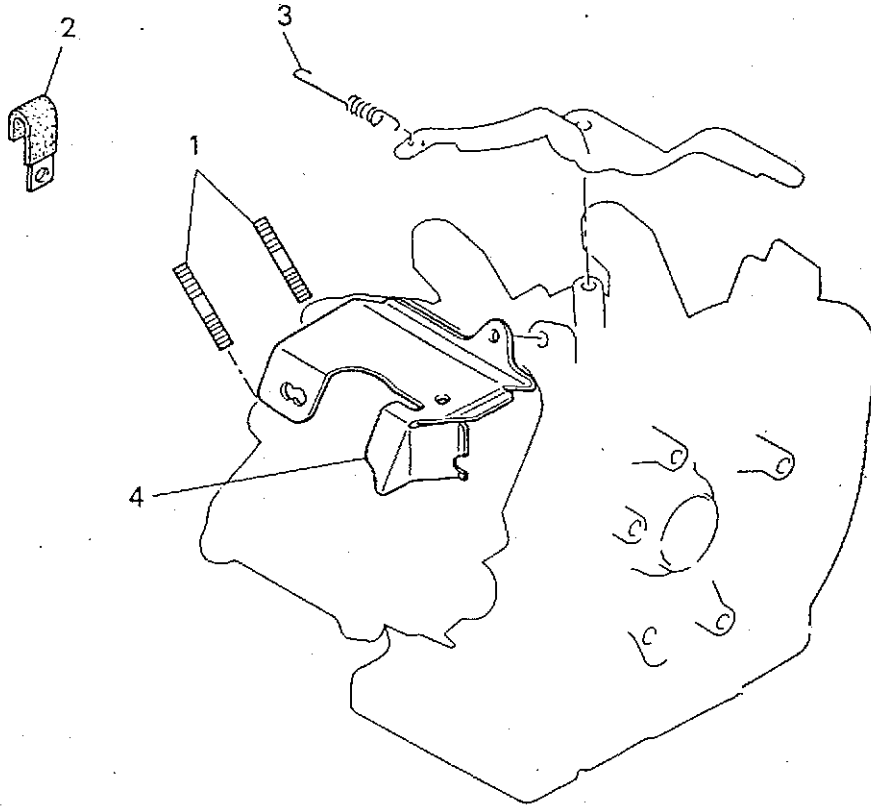
カバーグループ  
(X) COVER GROUP



見出番号 No.	部品番号 Parts No.	部品名称 Parts Name	個数 No. Req'd	備考 Remarks	定価 Price
1	KR40011AA	フロントカバー COVER, FRONT	1		
2	KR40013AA	カバー COVER	1		
3	KR90011AA	ブラケット BRACKET	1		
4	B800A06X012	フランジボルト BOLT, FLANGE	2		
5	B800A06X016	フランジボルト BOLT, FLANGE	1		
6	B800A06X030	フランジボルト BOLT, FLANGE	1		
7	KU14026AA	ボルト BOLT	1		

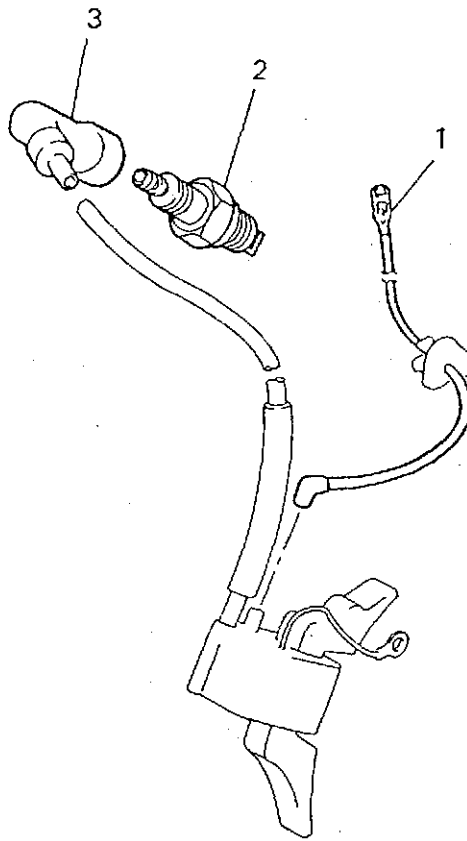
ボルト, クランプ, スプリング, カバー

# 1. BOLT, CLAMP, SPRING, COVER



見出番号 No.	部品番号 Parts No.	部品名称 Parts Name	個数 No. Req'd	備考 Remarks	定価 Price
1	B155B08X020	スタット*ボルト BOLT, STUD	2		
2	FR56780	クランプ* CLAMP	1		
3	KG34008AA	カ*ハ*ナスフ*リンク* SPRING, GOV	1		
4	KH40035AA	ト*フ*カ*ハ* COVER, TOP	1		

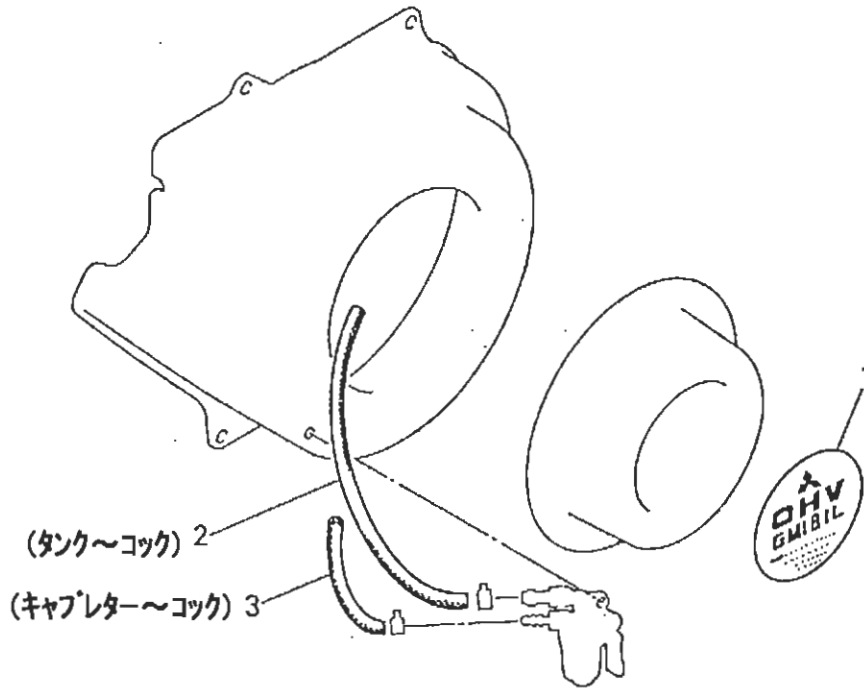
リードワイヤ, プラグ, キャップ  
**2. LEAD WIRE, PLUG, CAP**



見出番号 No.	部品番号 Parts No.	部品名称 Parts Name	個数 No. Req'd	備考 Remarks	定価 Price
1	KE90057AA	リードワイヤ WIRE, LEAD	1		
2	FR46903A	スパークプラグ PLUG, SPARK	1	BP5ES	
3	KE42027AA	プラグキャップ CAP, PLUG	1		

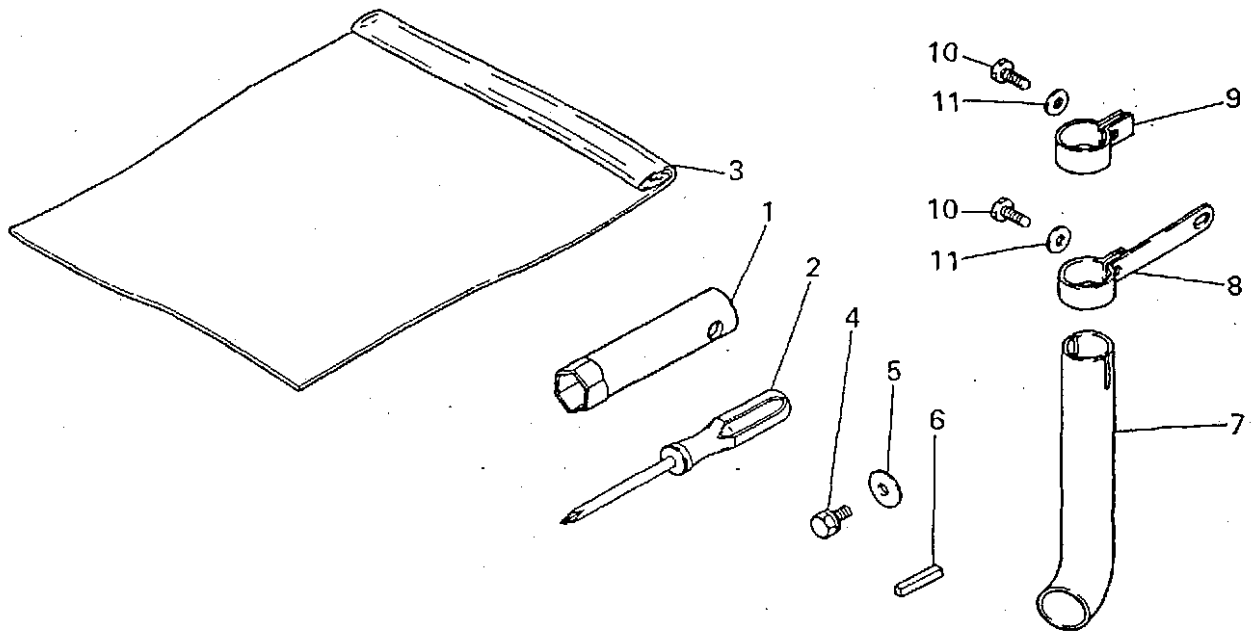
ラベル, フューエルホース

### 3. LABEL, FUEL HOSE



見出番号 No.	部品番号 Parts No.	部品名称 Parts Name	個数 No. Req'd	備考 Remarks	定価 Price
1	KW52129CA	ネーミング LABEL, NAME	1		
2	P051Y08X440	フューエルホース HOSE, FUEL	1	(タンク〜コック)	
3	P051Y04X190	フューエルホース HOSE, FUEL	1	(キャブレッター〜コック)	

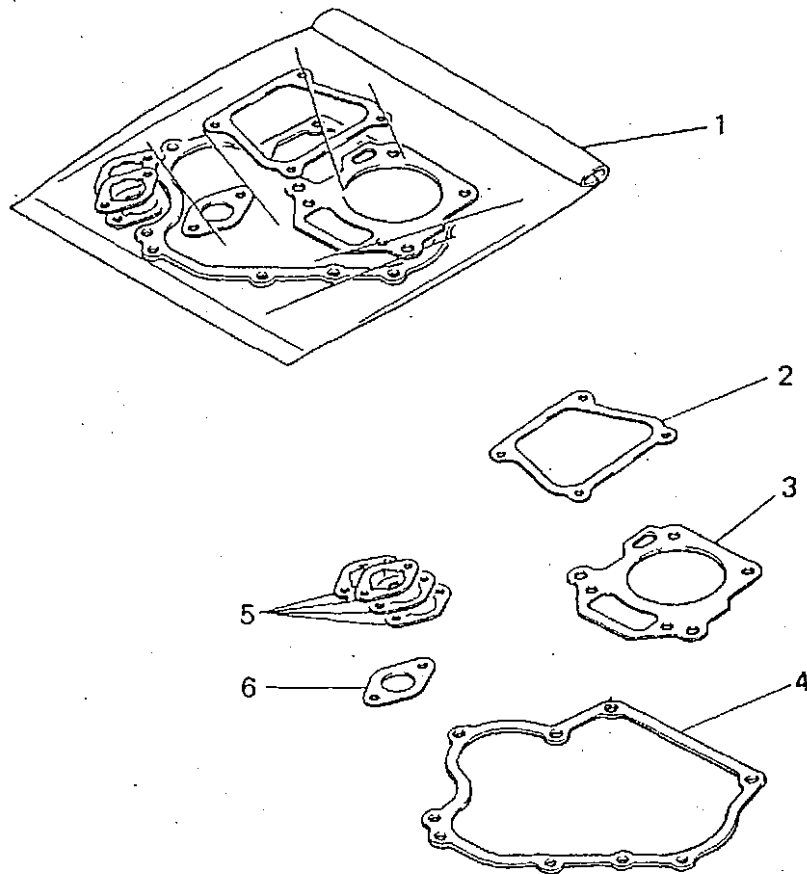
ツールセット  
4. TOOL SET



見出番号 No.	部品番号 Parts No.	部品名称 Parts Name	個数 No. Req'd	備考 Remarks	定価 Price
1	KN12004DA	ホックスハナ SPANNER, BOX	1		
2	KN13001AA	スクリットライハ DRIVER, SCREW	1		
3	FA21533D	ツールハック BAG, TOOL	1		
4	B080A08X016	ボルト BOLT & WASHER	1		
5	W207H08	ワッシャ WASHER	1		
6	W405B05X035	キー KEY, SUNK	1		
7	KM50024AA	テールパイプ PIPE, TAIL	1		
8	KM60008AA	クランプ CLAMP	1		
9	KU60002AA	クランプ CLAMP	1		
10	B751A06X016K	ボルト BOLT, CRS	2		
11	W200H06	ワッシャ WASHER	2		



ガスケットセット  
5. GASKET SET



見出番号 No.	部品番号 Parts No.	部品名称 Parts Name	個数 No. Req'd	備考 Remarks	定価 Price
1	KW39057AA	ガスケットセット GASKET SET	1	INCL. NO. 2-6	
2	KW33001AB	ガスケット, ヘッドカバー GASKET, HEAD COVER	1		
3	KC66008AA	ヘッド ガスケット GASKET, HEAD	1		
4	KW31008AA	クランクケース ガスケット GASKET, CRANKCASE	1		
5	KW34029AA	キャブレタ ガスケット GASKET, CARBURETOR	4		
6	KM70031AB	マフラー ガスケット GASKET, MUFFLER	1		