

向先	株式会社水産	用途	運搬車
----	--------	----	-----

純正部品表

PARTS LIST

三菱メイキエンジン

GM182LE-215

ご注文の際は部品番号の前にZMをご記入下さい。

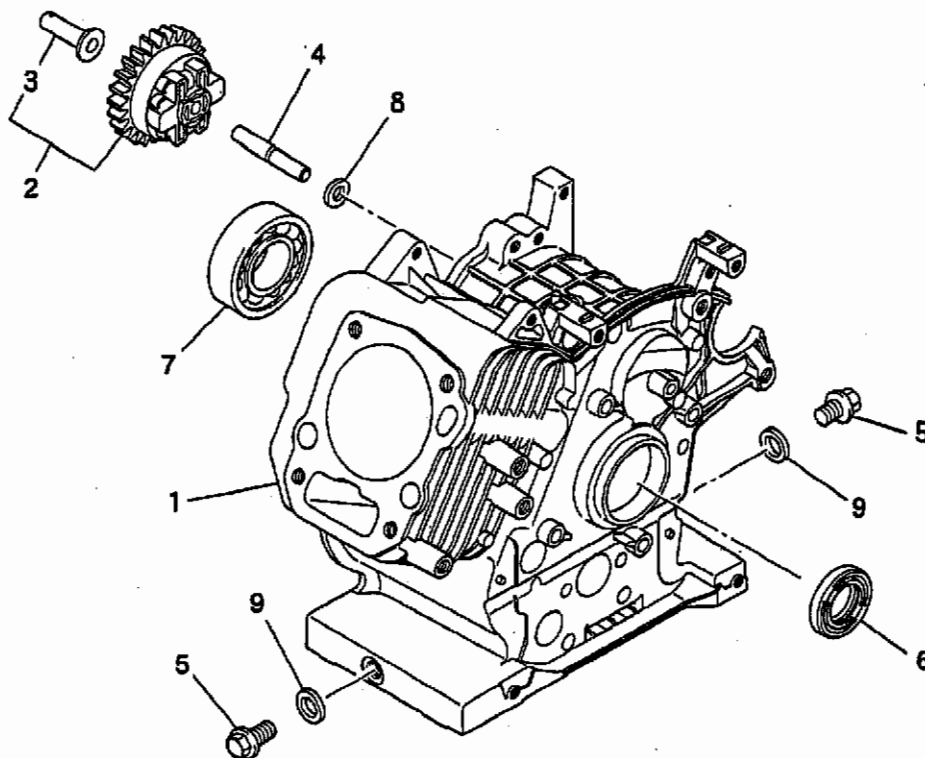
本資料はGM182LE-003との相違頁のみ抜粋挿入してあります。
他構成部品(頁)については、GM182LE-003(1999年2月発行)のパーツリスト
を御参照下さい。

1999年7月



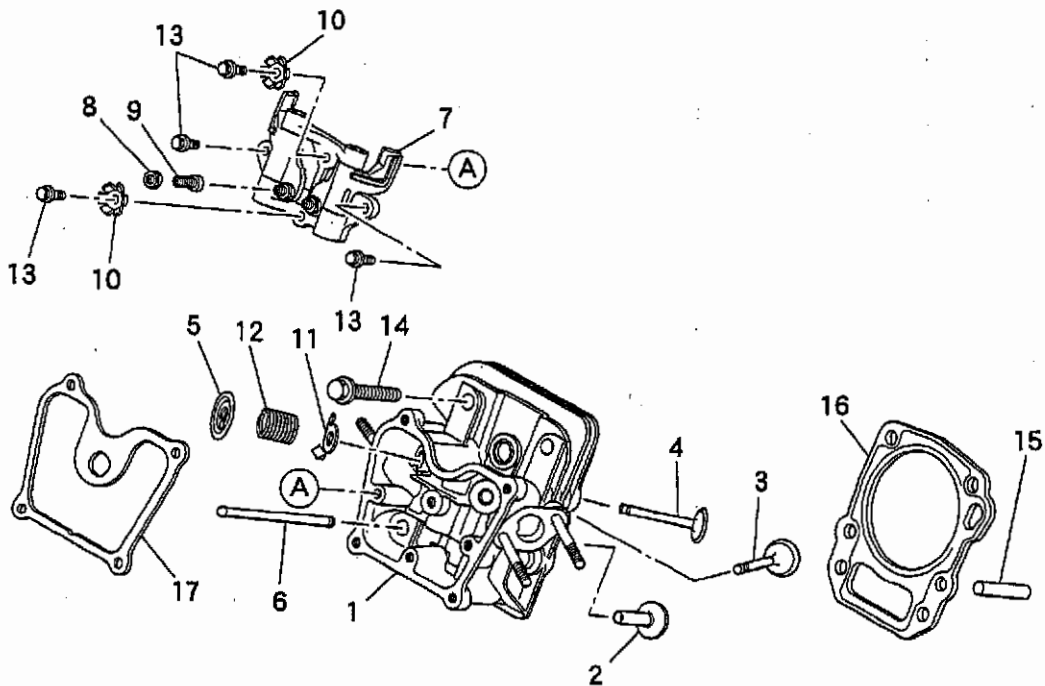
三菱重工業株式会社

シリンダブロックグループ
 (A) CYLINDER BLOCK GROUP



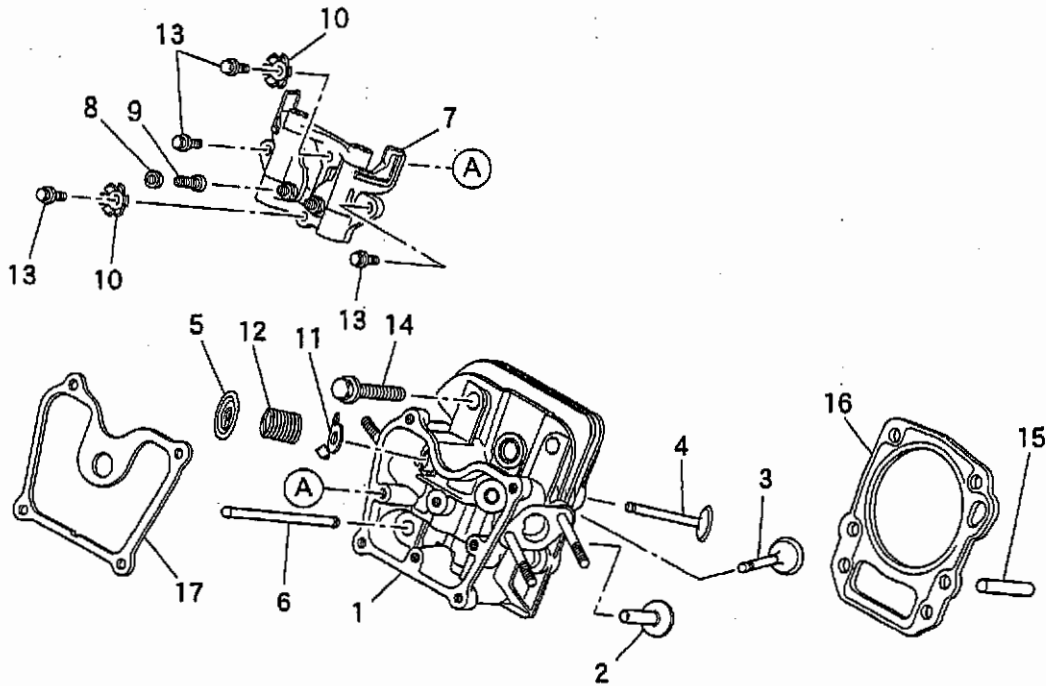
見出番号 No.	部品番号 Parts No.	部品名称 Parts Name	個数 No. Req'd	備考 Remarks	定価 Price
1	KB44010BA	シリンダブロック CYLINDER BLOCK	1		
2	KG01004AA	ガバナギヤアセンブリ GOVERNOR GEAR ASSY	1	INCL. NO. 3	
3	KG14005AA	ガバナスライダ SLIDER, GOV	1		
4	KG22004AA	ガバナシャフト SHAFT, GOV	1		
5	KL22003AA	ドレンプラグ PLUG, DRAIN	2		
6	KW25001AA	オイルシール OIL SEAL	1		
7	S111X62X050	ボールベアリング BEARING, BALL	1	#6205	
8	W200H06	ワッシャ WASHER	1		
9	KW39070AA	ガスケット GASKET	2		

シリンダヘッドグループ
(B) CYLINDER HEAD GROUP



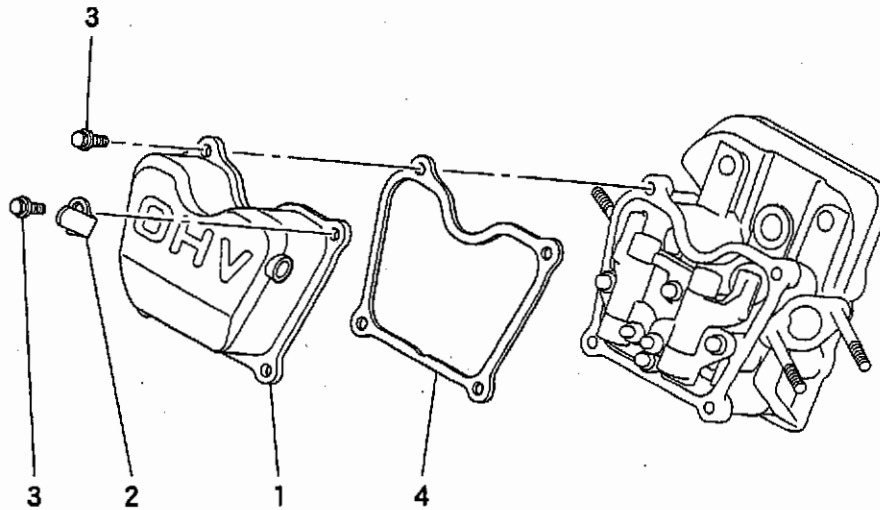
見出番号 No.	部品番号 Parts No.	部品名称 Parts Name	個数 No. Req'd	備考 Remarks	定価 Price
1	KC02040AA	シリンダヘッドアセンブリ CYLINDER HEAD ASSY	1	WITH B155B06X075	
2	KV24007AA	タペット TAPPET	2		
3	KV34004AA	インテイクバルブ VALVE, INTAKE	1		
4	KV43006AA	エキゾーストバルブ VALVE, EXHAUST	1		
5	KV64001AA	バルブスプリングリテーナ RETAINER, VALVE SPG	2		
6	KV71010AA	プッシュロッド ROD, PUSH	2		
7	KV02001DA	ロッカーアームアセンブリ ROKER ARM ASSY	1	INCL. NO. 8-10	
8	KU23013AA	ナット NUT	2		
9	KV73004AA	調整ネジ SCREW, ADJUST	2		
10	KU70015AA	ストッパ STOPPER	2		
11	KV90012AA	プレート PLATE	1		
12	KV55008AA	バルブスプリング SPRING, VALVE	2		

シリンダヘッドグループ
 (B) CYLINDER HEAD GROUP



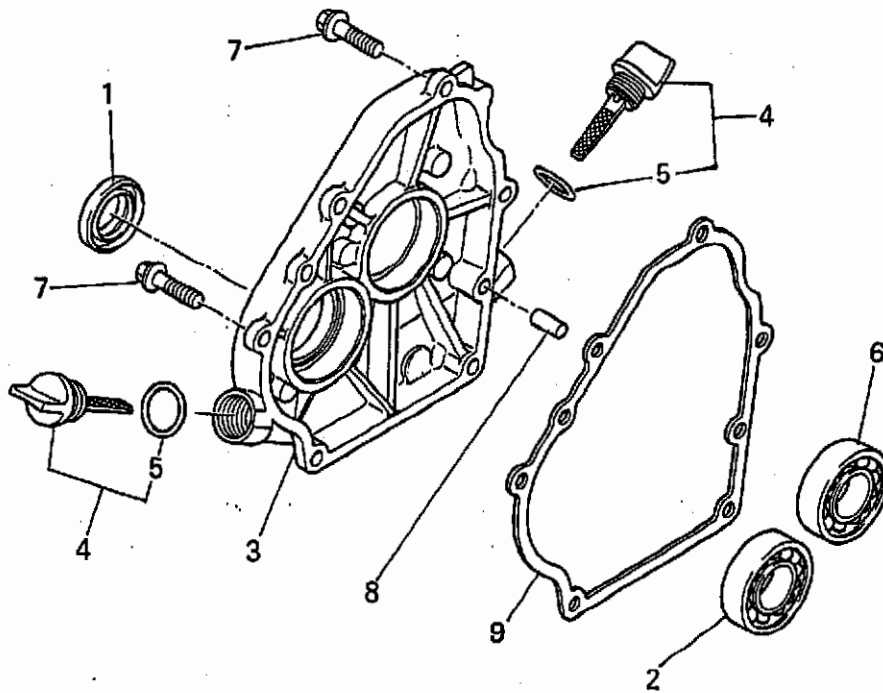
見出番号 No.	部品番号 Parts No.	部品名称 Parts Name	個数 No. Req'd	備考 Remarks	定価 Price
13	B800A06X016	フランジボルト BOLT, FLANGE	4		
14	B800B08X055	フランジボルト BOLT, FLANGE	4		
15	KU44001AA	タウエルピン PIN, DOWEL	2		
16	KC66013AA	ヘッドガスケット GASKET, HEAD	1		
17	KW33009AA	ガスケット, ヘッドカバー GASKET, HEAD COVER	1		

ヘッドカバーグループ
(C) HEAD COVER GROUP



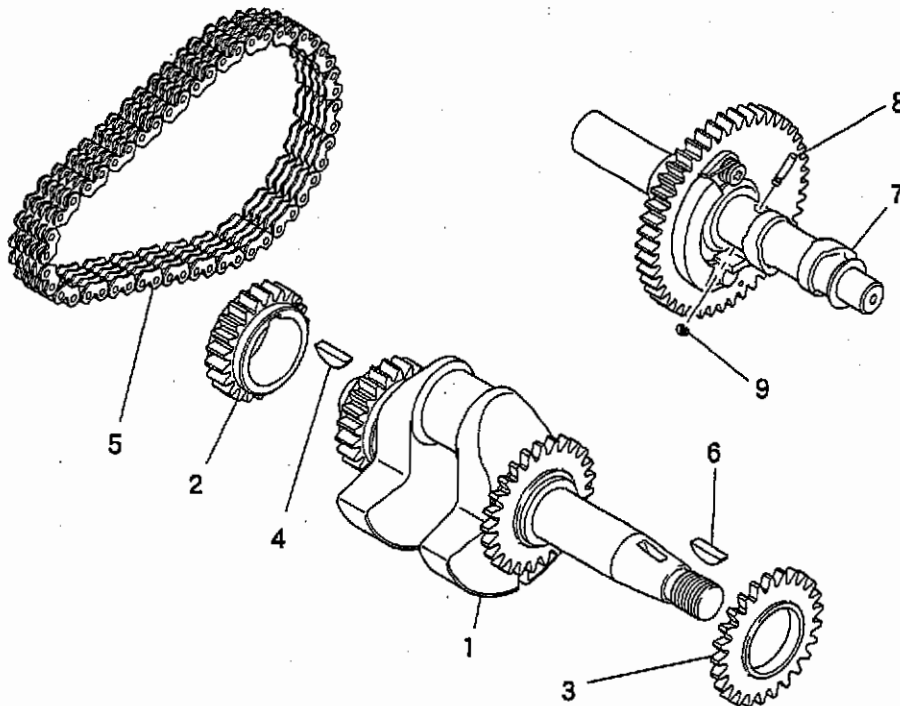
見出番号 No.	部品番号 Parts No.	部品名称 Parts Name	個数 No. Req'd	備考 Remarks	定価 Price
1	KC09008AA	ヘッドカバー COVER, HEAD	1		
2	KC90015AA	クランプ CLAMP	1		
3	B800A06X016	フランジボルト BOLT, FLANGE	4		
4	KW33007AA	ガスケット, ヘッドカバー GASKET, HEAD COVER	1		

ケースカバーグループ
 (D) CASE COVER GROUP



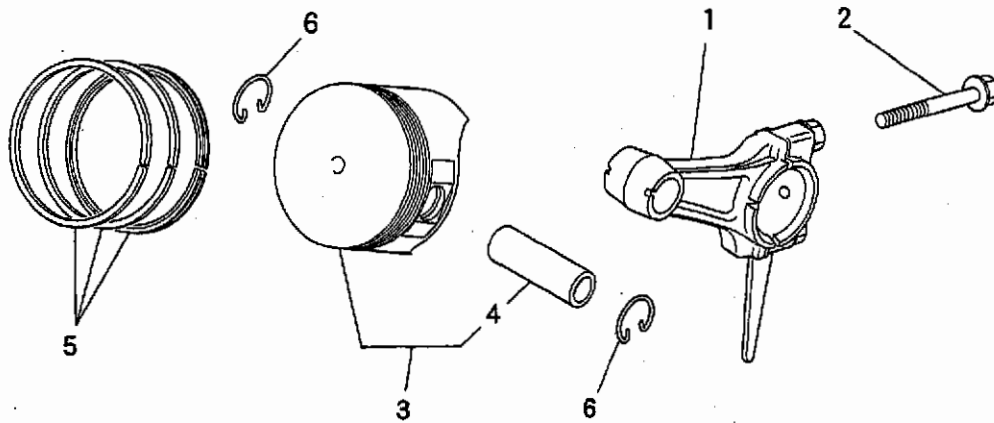
見出番号 No.	部品番号 Parts No.	部品名称 Parts Name	個数 No. Req'd	備考 Remarks	定価 Price
1	FA28012	オイルシール OIL SEAL	1		
2	FN15808	ボールベアリング BEARING, BALL	1		
3	KB64009AA	クランクケースカバー COVER, CRANKCASE	1		
4	KL21006EA	オイルゲージ GAUGE, OIL	2	INCL. NO. 5	
5	KW23003AA	O-RING	2		
6	KW11014AA	ボールベアリング BEARING, BALL	1		
7	B800B08X030	フランジボルト BOLT, FLANGE	6		
8	KU44001AA	タウエリピン PIN, DOWEL	2		
9	KW31015AA	クランクケース ガasket GASKET, CRANKCASE	1		

クランクシャフトグループ
(E) CRANKSHAFT GROUP



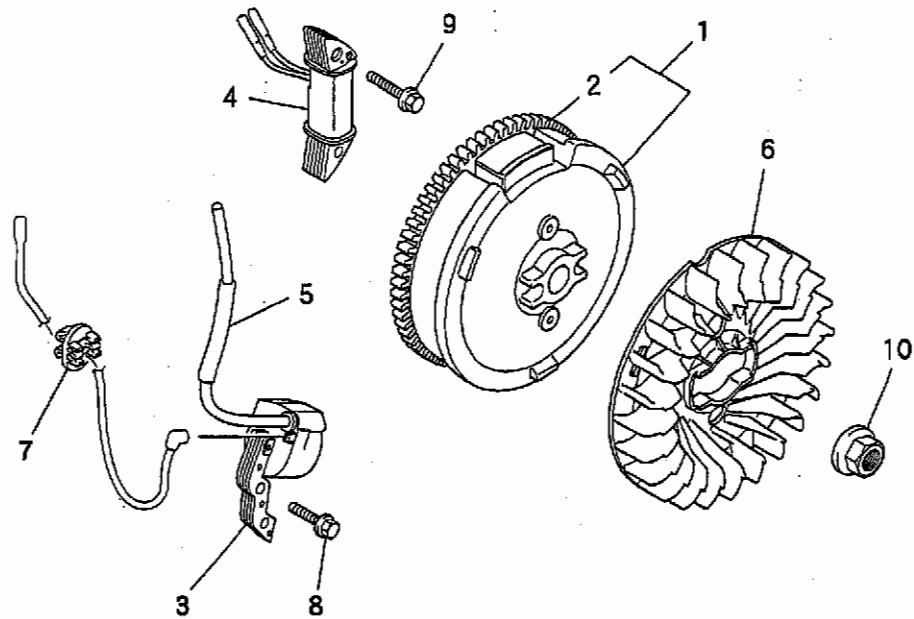
見出番号 No.	部品番号 Parts No.	部品名称 Parts Name	個数 No. Req'd	備考 Remarks	定価 Price
1	KD02043AA	クランクシャフトアセンブリ CRANKSHAFT ASSY	1	INCL. NO. 2-4	
2	KD62013AA	クランクシャフト スプロケット SPROCKET, CRANK	1		
3	KD63039AA	ギヤ GEAR	1		
4	W430B05X016	キー KEY, WOODRUFF	1		
5	KD90009AA	チェイン CHAIN	1		
6	W430B05X016	キー KEY, WOODRUFF	1		
7	KV01172AA	カムシャフトギヤ アセンブリ CAMSHAFT GEAR ASSY	1	INCL. NO. 8, 9	
8	KV83009BB	ピン PIN	1		
9	S500P03	スナップリング SNAP RING	1		

ピストン&ロッドグループ
(F) PISTON & ROD GROUP



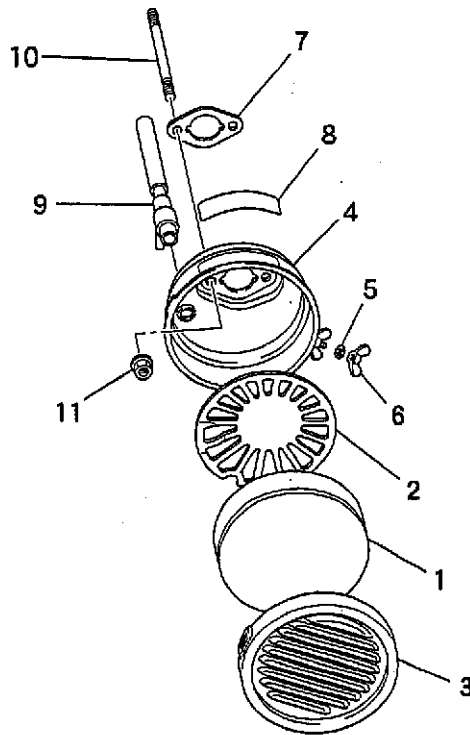
見出番号 No.	部品番号 Parts No.	部品名称 Parts Name	個数 No. Req'd	備考 Remarks	定価 Price
1	KD03017AA	コネクティングロッド アセンブリ CONNECTING ROD ASSY	1	STD INCL.NO.2	
1	KD03017BA	コネクティングロッド アセンブリ CONNECTING ROD ASSY	1	US 0.25 INCL.NO.2	
1	KD03017CA	コネクティングロッド アセンブリ CONNECTING ROD ASSY	1	US 0.50 INCL.NO.2	
2	B800B06X030	フランジボルト BOLT, FLANGE	2		
3	KP01015DA	ピストンセット PISTON SET	1	STD INCL.NO.4	
3	KP01015EA	ピストンセット PISTON SET	1	OS 0.25 INCL.NO.4	
3	KP01015FA	ピストンセット PISTON SET	1	OS 0.50 INCL.NO.4	
4	KP55001BA	ピストンピン PIN, PISTON	1		
5	KP02009AA	ピストンリングセット PISTON RING SET	1	STD	
5	KP02009BA	ピストンリングセット PISTON RING SET	1	OS 0.25	
5	KP02009CA	ピストンリングセット PISTON RING SET	1	OS 0.50	
6	KP90003AA	ピストンピンクリップ CLIP, PISTON PIN	2		

マグネトグループ
(G) MAGNETO GROUP



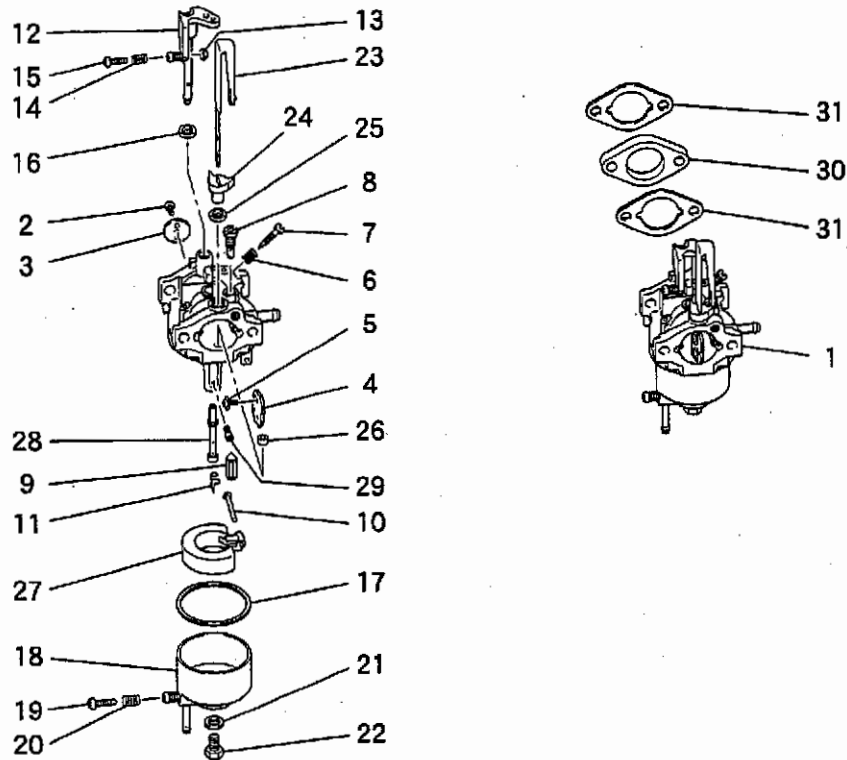
見出番号 No.	部品番号 Parts No.	部品名称 Parts Name	個数 No. Req'd	備考 Remarks	定価 Price
1	KE02099AA	フライホイールギヤ アセンブリ FLYWHEEL GEAR ASSY	1	INCL. NO. 2	
2	KS90019BA	リングギヤ GEAR, RING	1		
3	KE24016AA	イグニッションコイル COIL, IGNITION	1		
4	KE25002AA	チャージングコイル COIL, CHARGE	1		
5	KE90073BA	チューブ TUBE	1		
6	KE90176BA	ファン FAN	1		
7	KU70007AA	クリップ CLIP	1		
8	B805B06X020	フランジボルト BOLT, FLANGE	2		
9	B805B06X030	フランジボルト BOLT, FLANGE	2		
10	FA29015	フランジナット NUT, FLANGE	1		

エアクリーナグループ
(H) AIR CLEANER GROUP



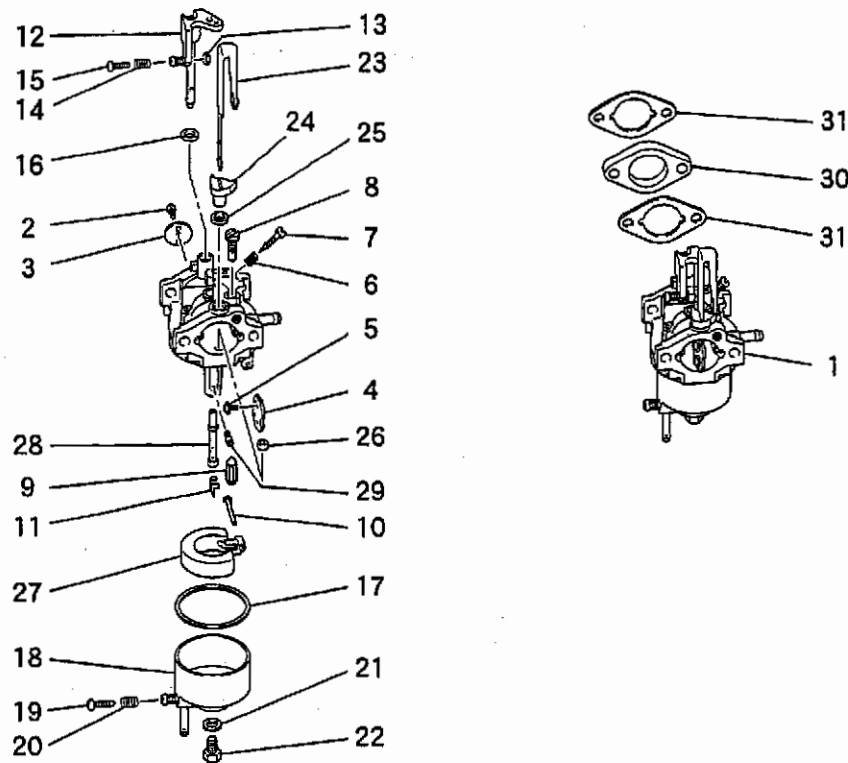
見出番号 No.	部品番号 Parts No.	部品名称 Parts Name	個数 No. Req'd	備考 Remarks	定価 Price
1	BG01668A	クリーナエレメント ELEMENT, CLEANER	1		
2	BG01669	グリッド GRID	1		
3	FA21542A	クリーナカバー COVER, CLEANER	1		
4	KA11002AB	クリーナケース CASE, CLEANER	1	INCL. NO. 5-8	
5	W200H04	ワッシャー WASHER	1		
6	FR56389	ナット NUT	1		
7	KW34029AA	キャブレタ ガasket GASKET, CARBURETOR	1		
8	FR56704A	注意ラベル LABEL, CAUTION	1		
9	KF07002BA	パイプアセンブリ PIPE ASSY	1		
10	B155B06X075	ボルト BOLT, STUD	2		
11	N801A06	フランジナット NUT, FLANGE	2		

キャブレタグループ
(1) CARBURETOR GROUP



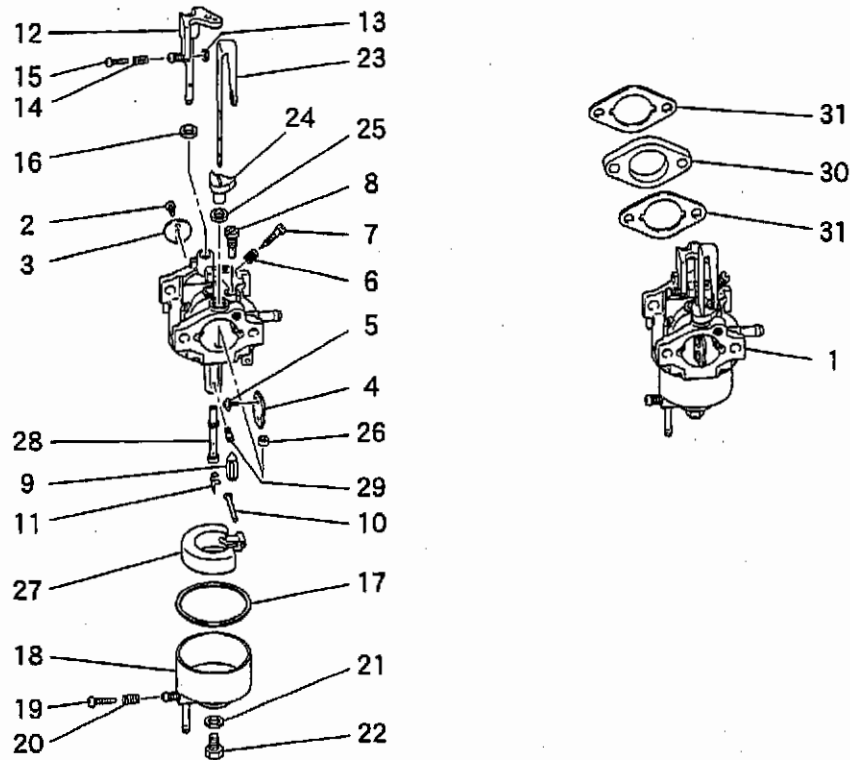
見出番号 No.	部品番号 Parts No.	部品名称 Parts Name	個数 No. Req'd	備考 Remarks	定価 Price
1	KK13019EB	キャブレタ(F) CARBURETOR(F)	1	INCL. NO. 2-29	
2	KK13018AA002	スクリュー SCREW	1		
3	KK13018AA003	スロットルバルブ VALVE, THROTTLE	1		
4	KK13018AA004	チョークバルブ VALVE, CHOKE	1		
5	KK13018AA005	スクリュー SCREW	2		
6	FA27080XX003	スプリング SPRING	1		
7	KK12008AE007	アジャスター ADJUSTER	1		
8	KK74508AA450	パイロットジェット JET, PILOT	1		
9	KK13018AA110	ニードルバルブ VALVE, NEEDLE	1		
10	KK12008AE012	ピン PIN	1		
11	KK12008AE011	クリップ CLIP	1		
12	KK13018AA012	スロットルシャフト SHAFT, THROTTLE	1	INCL. NO. 13-15	

キャブレタグループ
(1) CARBURETOR GROUP



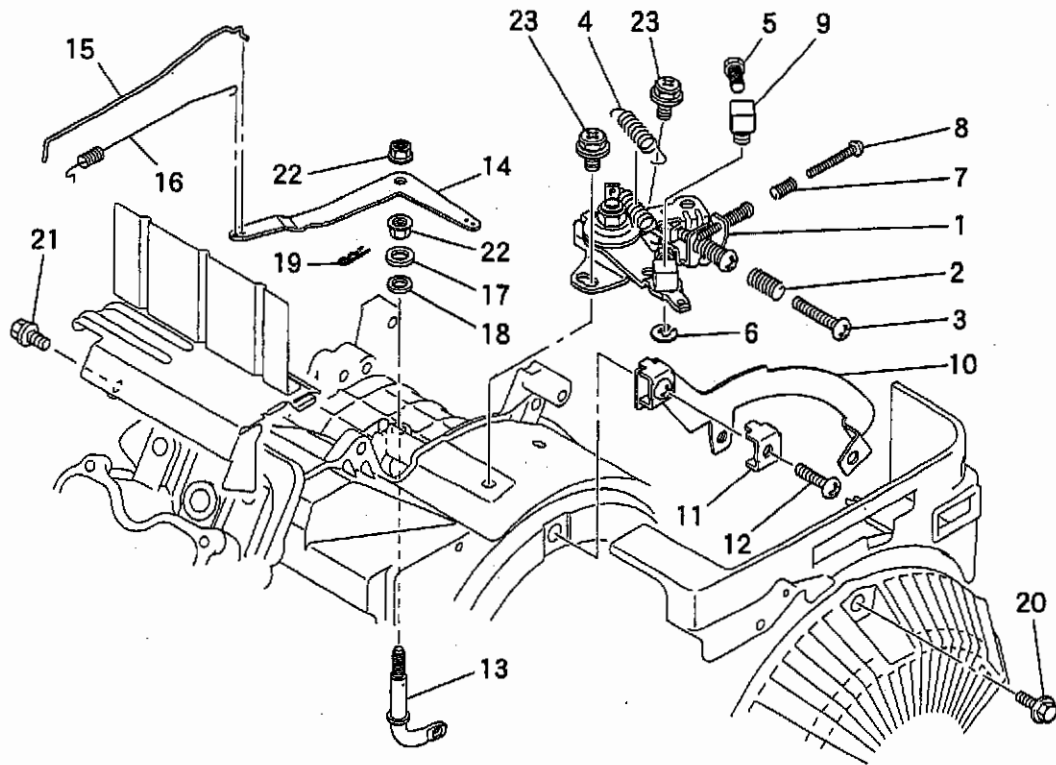
見出番号 No.	部品番号 Parts No.	部品名称 Parts Name	個数 No. Req'd	備考 Remarks	定価 Price
13	KK13018AA025	ナット NUT	1		
14	KK13018AA026	スプリング SPRING	1		
15	KK13018AA027	スクリュー SCREW	1		
16	KK12008AE016	シール SEAL	1		
17	KK13018AA014	パッキング PACKING	1		
18	KK12008AE023	フロートチャンバ CHAMBER, FLOAT	1	INCL. NO. 19, 20	
19	KK12008AE029	スクリュー SCREW	1		
20	FA27080XX003	スプリング SPRING	1		
21	KK12008AE026	パッキング PACKING	1		
22	KK12008AE027	ボルト BOLT	1		
23	KK12015DX017	チョークレバー LEVER, CHOKE	1		
24	KK13018AA019	リング RING	1		

キャブレタグループ
(I) CARBURETOR GROUP



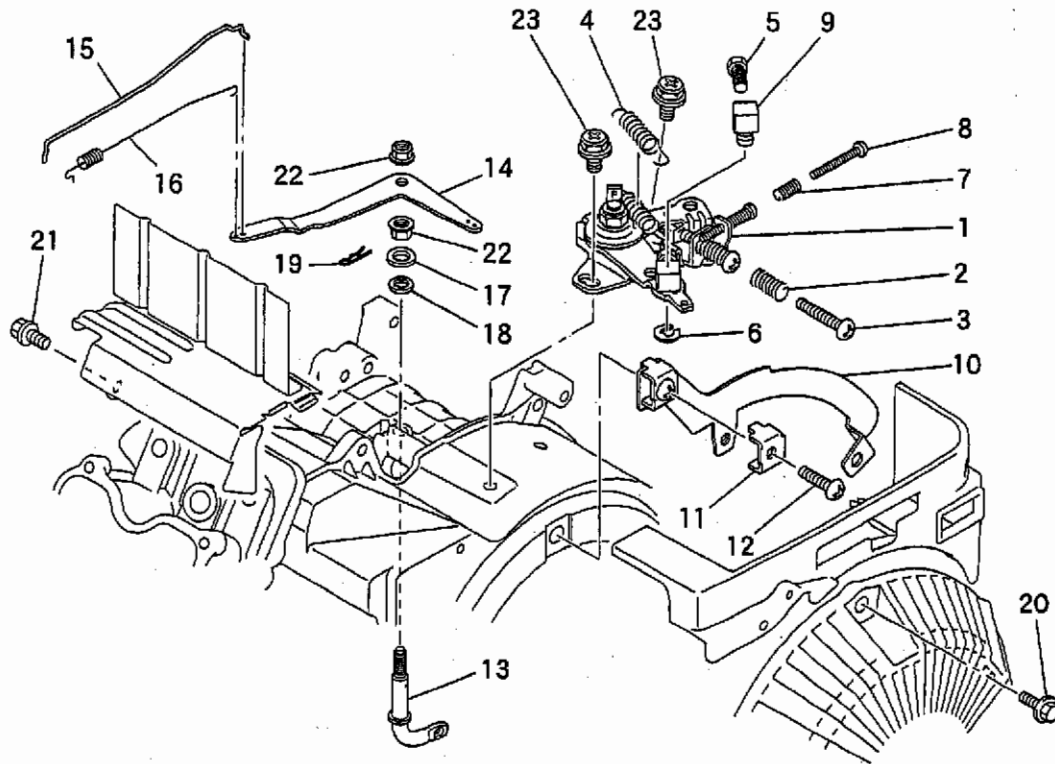
見出番号 No.	部品番号 Parts No.	部品名称 Parts Name	個数 No. Req'd	備考 Remarks	定価 Price
25	KK13018AA020	シール SEAL	1		
26	KK12008AE021	リング RING	1		
27	KK12008AE013	フロート FLOAT	1		
28	KK74524AD012	メインノズル NOZZLE, MAIN	1		
29	KK74525AA763	メインジェット JET, MAIN	1		
30	KK33005AA	インシュレータ INSULATOR	1		
31	KW34029AA	キャブレタ ガasket GASKET, CARBURETOR	2		

コントロールパネルグループ
(J) CONTROL PANEL GROUP



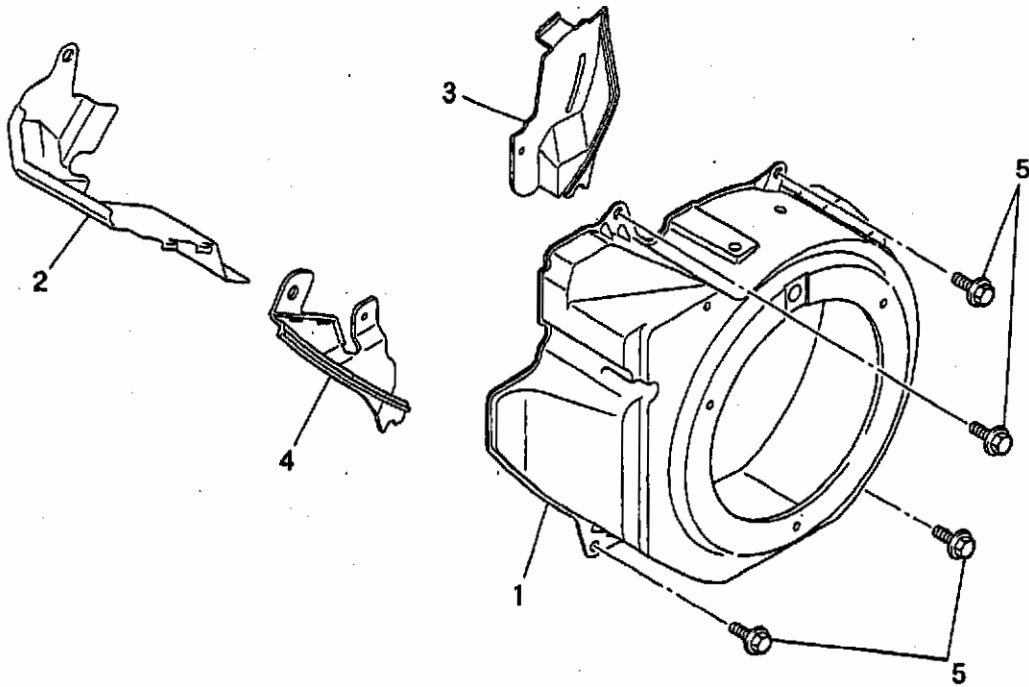
見出番号 No.	部品番号 Parts No.	部品名称 Parts Name	個数 No. Req'd	備考 Remarks	定価 Price
1	KG03028BA	コントロールパネル PANEL, CONTROL	1	INCL. NO. 2-9	
2	KU80015AA	スプリング SPRING	1		
3	H051D05X025	スクリュー SCREW, PAN-CRS	1		
4	KG35010AA	リターンスプリング SPRING, RETURN	1		
5	B751A04X008	ボルト BOLT, CRS	1		
6	S500P04	スナップリング SNAP RING	1		
7	KU80023AA	スプリング SPRING	1		
8	KU14038AA	スクリュー SCREW, PAN-CRS	1		
9	KR30008AA	ストッパー STOPPER	1		
10	KG09003BA	リモートパネル PANEL, REMOTE	1	INCL. NO. 11, 12	
11	KU60016AA	クランプ CLAMP	1		
12	H051D05X012K	スクリュー SCREW, PAN-CRS	1		

コントロールパネルグループ
(J) CONTROL PANEL GROUP



見出番号 No.	部品番号 Parts No.	部品名称 Parts Name	個数 No. Req'd	備考 Remarks	定価 Price
13	KG22012AA	カハナシャフト SHAFT, GOV	1		
14	KG31020AA	カハナレバー LEVER, GOV	1		
15	KG41022AA	カハナロッド ROD, GOV	1		
16	KG42018AA	ロッドスプリング SPRING, ROD	1		
17	KG90015AA	ワッシャー WASHER	1		
18	KG90016AA	ダストシール SEAL, DUST	1		
19	KU70006AA	クリップ CLIP	1		
20	B800A06X016K	フランジボルト BOLT, FLANGE	1		
21	B805B06X012	フランジボルト BOLT, FLANGE	1		
22	FR42734	フランジナット NUT, FLANGE	2		
23	KU13014BA	ボルト BOLT & WASHER	2		

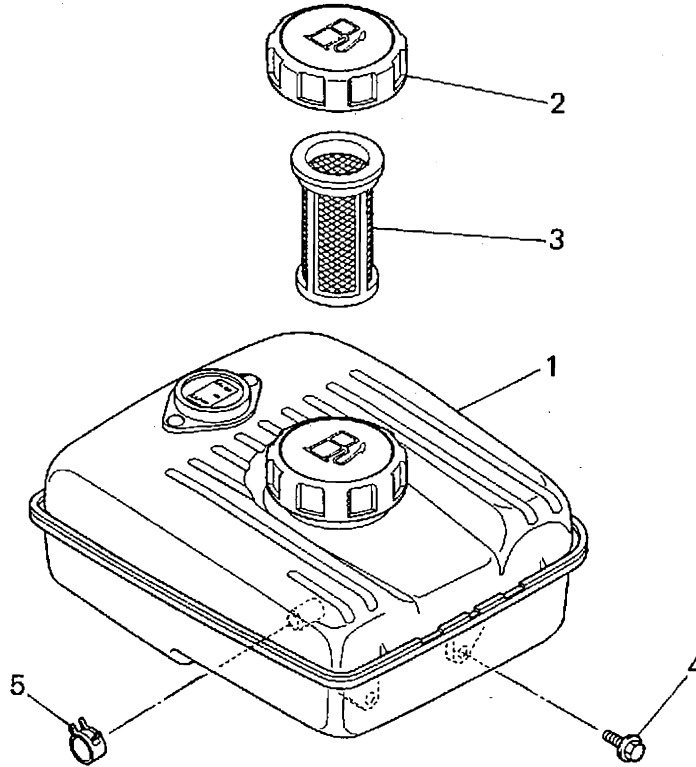
ファンカバーグループ
(K) FAN COVER GROUP



見出番号 No.	部品番号 Parts No.	部品名称 Parts Name	個数 No. Req'd	備考 Remarks	定価 Price
1	KH27025BA	ファンカバー COVER, FAN	1		
2	KH40067AA	シリンドラカバー COVER, CYLINDER	1		
3	KH90054AA	カバー COVER	1		
4	KH90055BA	カバー COVER	1		
5	B805B06X012	フランジボルト BOLT, FLANGE	5		

タンクグループ
(M) TANK GROUP

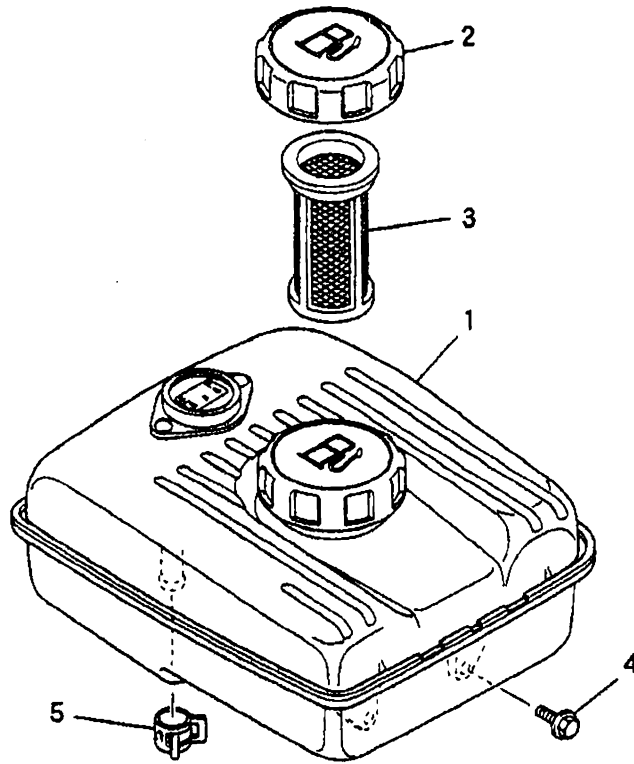
旧型タンク ~E/#73365
(ネンリョウ排出口 キャップ側)



見出番号 No.	部品番号 Parts No.	部品名称 Parts Name	個数 No. Req'd	備考 Remarks	定価 Price
1	KF04097BD	フューエルタンク アセンブリ FUEL TANK ASSY	1	INCL.NO.2,3	
2	KF05018AA	タンクキャップ アセンブリ TANK CAP ASSY	1		
3	KF40003AA	フューエルフィルタ FILTER,FUEL	1		
4	B805B06X025	フランジボルト BOLT,FLANGE	4		
5	FR67419	クリップ CLIP	1		

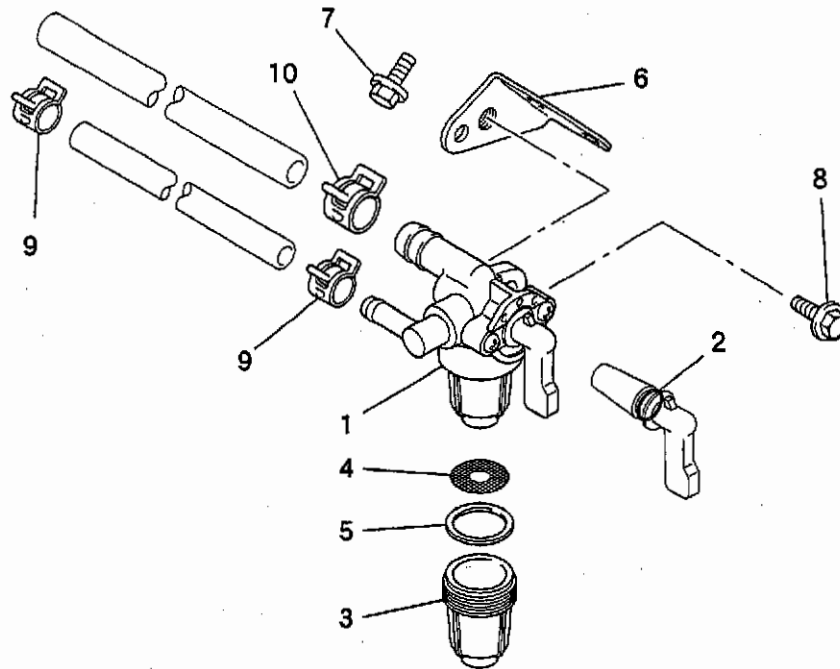
タンクグループ
(M) TANK GROUP

新型タンク E/#75366～
(ネンリョウ排出口 ゲージ側)



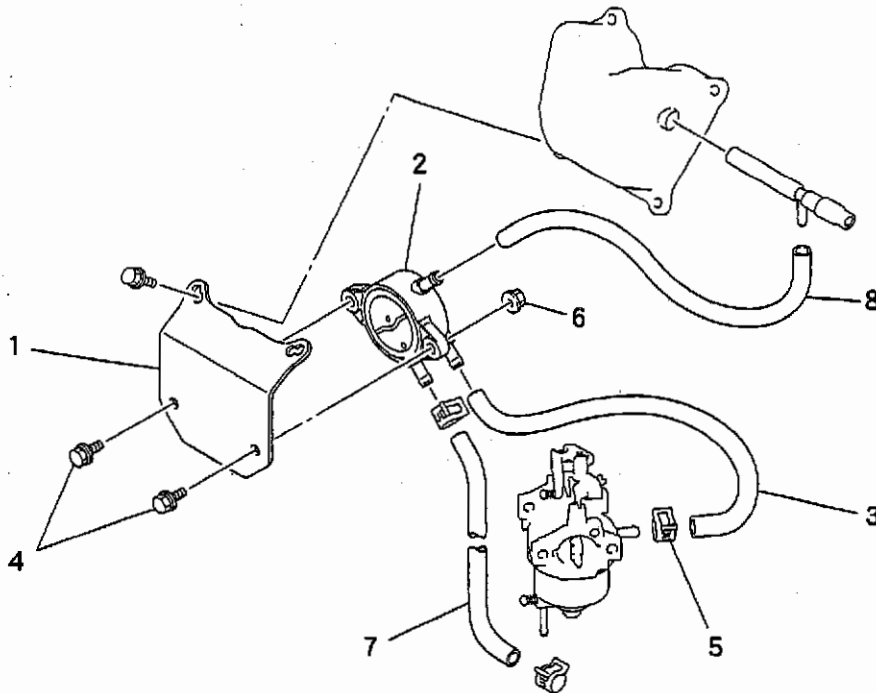
見出番号 No.	部品番号 Parts No.	部品名称 Parts Name	個数 No. Req'd	備考 Remarks	定価 Price
1	KF04103BD	フューエルタンク アセンブリ FUEL TANK ASSY	1	INCL. NO. 2, 3	
2	KF05021AA	タンクキャップ アセンブリ TANK CAP ASSY	1		
3	KF40003AA	フューエルフィルタ FILTER, FUEL	1		
4	B805B06X025	フランジボルト BOLT, FLANGE	4		
5	FR67419	クリップ CLIP	1		

コックグループ
(N) COCK GROUP



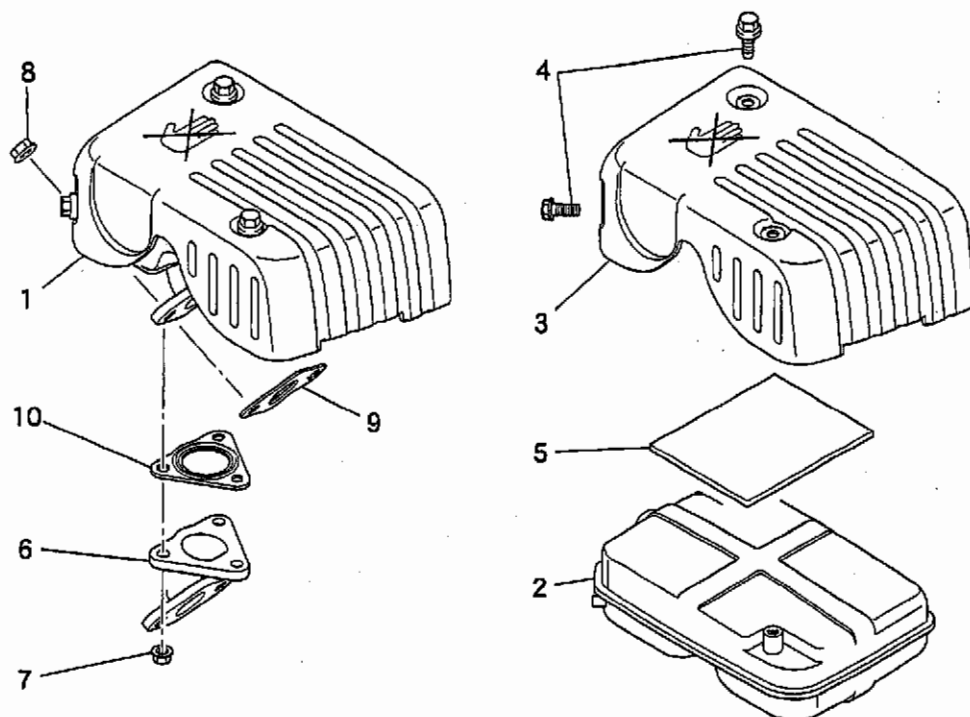
見出番号 No.	部品番号 Parts No.	部品名称 Parts Name	個数 No. Req'd	備考 Remarks	定価 Price
1	KF31025AA	フューエルコック COCK, FUEL	1	INCL. NO. 2-5	
2	KF31010AA001	オーリング O-RING	1		
3	KF31010AA002	カップ CUP	1		
4	KF31010AA003	フューエルフィルタ FILTER, FUEL	1		
5	KF31010AA004	パッキング PACKING	1		
6	KF90141AA	フューエルコックブラケット BRACKET, FUEL COCK	1		
7	B800A06X008	フランジボルト BOLT, FLANGE	2		
8	B800A06X012	フランジボルト BOLT, FLANGE	1		
9	FR53226	クリップ CLIP	2		
10	FR67419	クリップ CLIP	1		

ポンプグループ
(0) PUMP GROUP



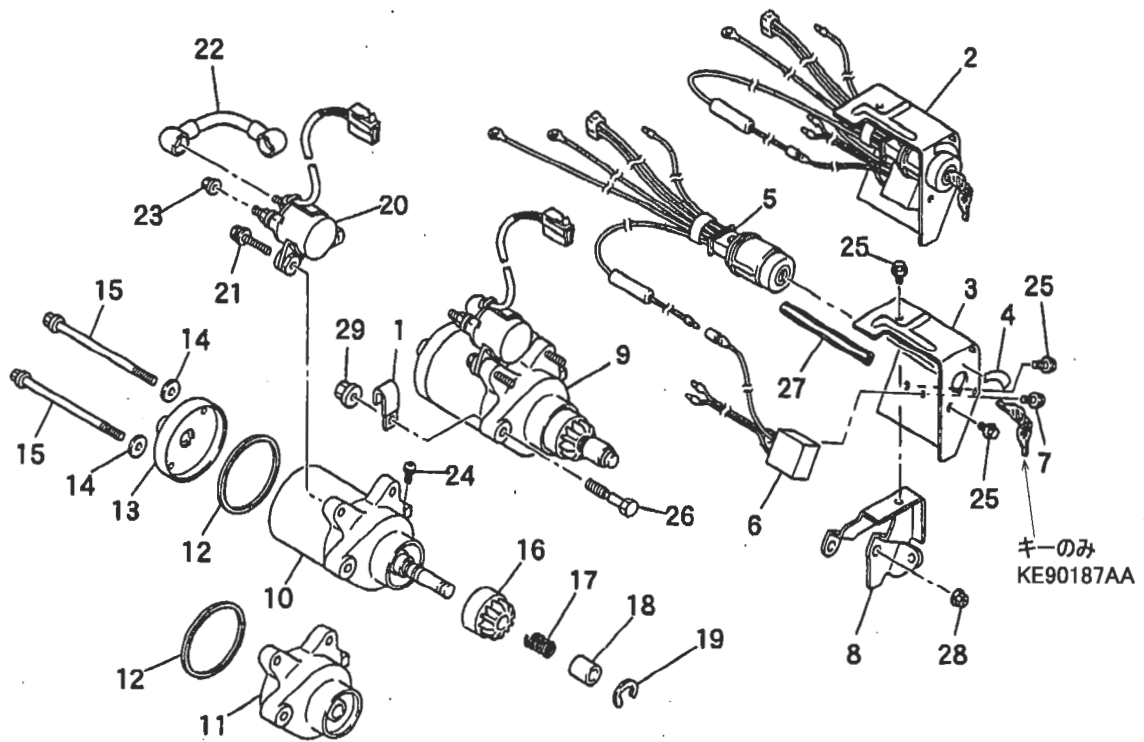
見出番号 No.	部品番号 Parts No.	部品名称 Parts Name	個数 No. Req'd	備考 Remarks	定価 Price
1	KF59016AA	ブラケット BRACKET	1		
2	KF60005AA	フューエルポンプ アセンブリ FUEL PUMP ASSY	1		
3	KF70025AA	フューエルホース HOSE, FUEL	1		
4	B800A06X016	フランジボルト BOLT, FLANGE	2		
5	FR53226	クリップ CLIP	1		
6	N801A06	フランジナット NUT, FLANGE	2		
7	P051Y04X120	フューエルホース HOSE, FUEL	1		
8	P051Y06X200	フューエルホース HOSE, FUEL	1		

マフラグループ
(S) MUFFLER GROUP



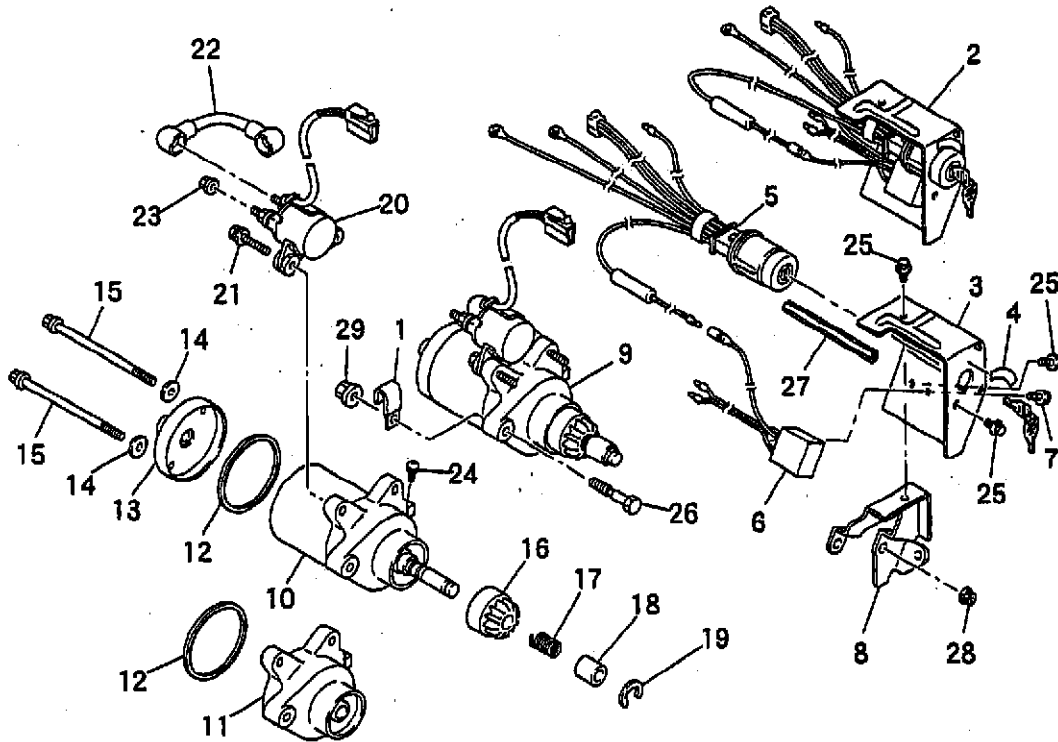
見出番号 No.	部品番号 Parts No.	部品名称 Parts Name	個数 No. Req'd	備考 Remarks	定価 Price
1	KM02104AA	マフラアセンブリ MUFFLER ASSY	1	INCL. NO. 2-5	
2	KM15064AA	マフラ MUFFLER	1		
3	KM25056AA	マフラカバー COVER, MUFFLER	1		
4	B800A06X008K	フランジボルト BOLT, FLANGE	3		
5	KM90131AA	グラスウール GLASS WOOL	1		
6	KM30009AA	エキゾーストパイプ PIPE, EXHAUST	1		
7	N801A06	フランジナット NUT, FLANGE	3		
8	ZZ70028C	ユニカルスプリングナット NUT, CONICAL SPG	2		
9	KM70040AA	マフラガスケット GASKET, MUFFLER	1		
10	KM70041AA	マフラガスケット GASKET, MUFFLER	1		

セルグループ
(Q) CELL GROUP



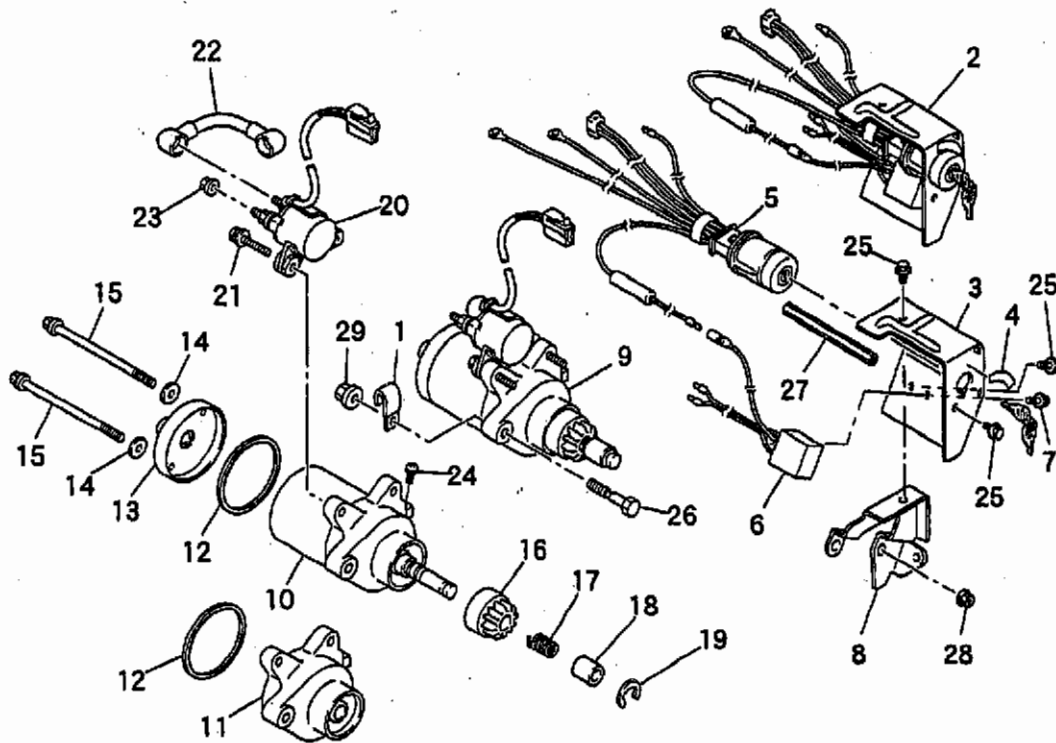
見出番号 No.	部品番号 Parts No.	部品名称 Parts Name	個数 No. Req'd	備考 Remarks	定価 Price
1	FR56780	クランプ CLAMP	1		
2	KE05020AA	コントロールパネル PANEL, CONTROL	1	INCL. NO. 3-7	
3	KE90186AA	カバー COVER	1		
4	KW56024BA	ラベル LABEL	1		
5	KE05016AA	メインスイッチ SWITCH, MAIN	1		
6	FA28217	レクチファイヤ RECTIFIER	1		
7	B800A06X008	フランジボルト BOLT, FLANGE	1		
8	KE90185AA	ブラケット BRACKET	1		
9	KS11013AA	スターティングモータ MOTOR, STARTING	1	INCL. NO. 10-24	
10	KS11013AA202	スターティングモータ MOTOR, STARTING	1	INCL. NO. 11-15	
11	KS11012AA107	フロントブラケット BRACKET, FRONT	1		
12	KS11012AA014	ガスケット GASKET	2		

セルグループ
(Q) CELL GROUP



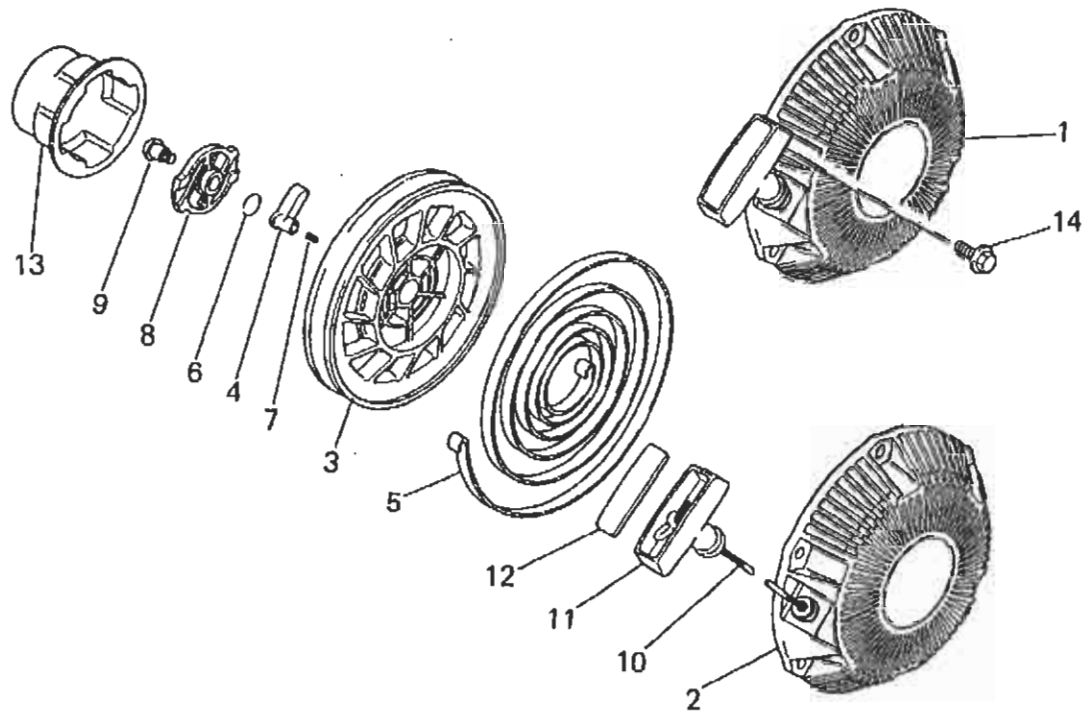
見出番号 No.	部品番号 Parts No.	部品名称 Parts Name	個数 No. Req'd	備考 Remarks	定価 Price
13	KS11012AA017	ブラケット BRACKET	1		
14	KS11012AA020	ワッシャー WASHER	2		
15	KS11012AA021	スクリュー SCREW	2		
16	KS11013AA203	ギヤ GEAR	1		
17	KS11012AA104	リターンスプリング SPRING, RETURN	1		
18	KS11012AA205	ストッパ STOPPER	1		
19	KS11012AA106	リング RING	1		
20	KS11012AA022	スタータリレーアセンブリ STARTER RELAY ASSY	1		
21	KS11012AA023	ボルト BOLT&WASHER	2		
22	KS11012AA024	リードワイヤ WIRE, LEAD	1		
23	KS11012AA025	ナット NUT, FLANGE	1		
24	KS11012AA026	スクリュー SCREW	1		

セルグループ
(Q) CELL GROUP



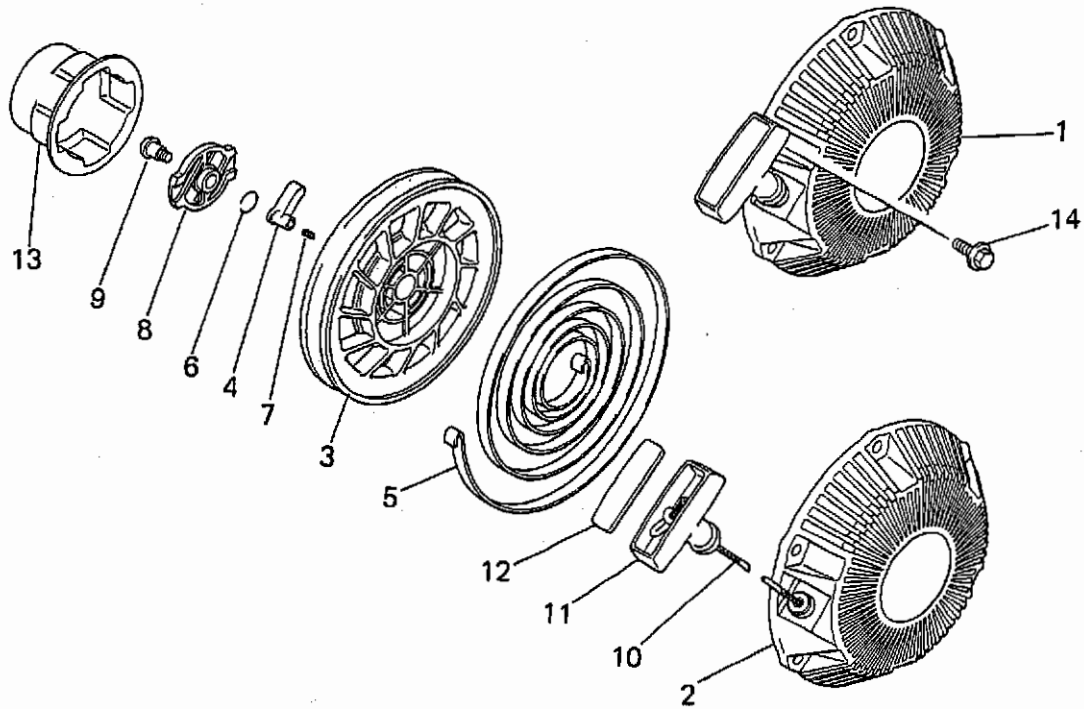
見出番号 No.	部品番号 Parts No.	部品名称 Parts Name	個数 No. Req'd	備考 Remarks	定価 Price
25	B800A06X008	フランジボルト BOLT, FLANGE	3		
26	FA28198	リーマボルト BOLT, REAMER	2		
27	KU23007AA	ナット NUT	1		
28	N801A06	フランジナット NUT, FLANGE	1		
29	N801A08	フランジナット NUT, FLANGE	2		

リコイルスタータグループ
(R) RECOIL STARTER GROUP



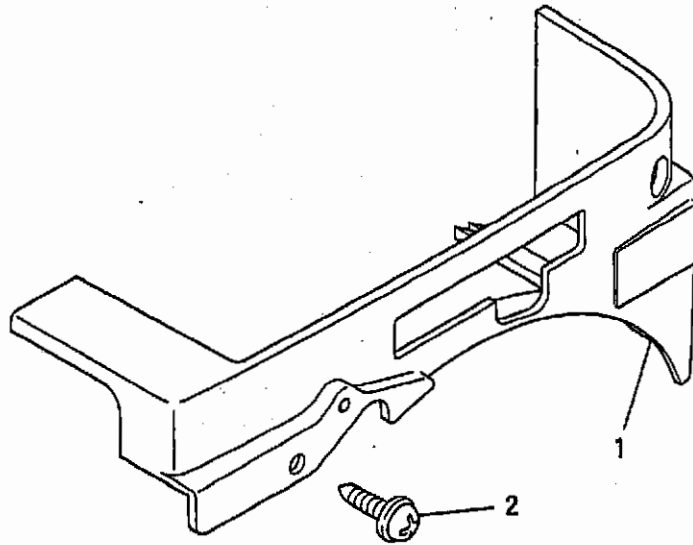
見出番号 No.	部品番号 Parts No.	部品名称 Parts Name	個数 No. Req'd	備考 Remarks
1	KS02062AD	リコイルスタータ アセンブリ RECOIL STARTER ASSY	1	INCL.NO.2-13
2	KS20081AD001	スタータケース CASE, STARTER	1	
3	KS20081AD002	リール REEL	1	
4	KS20081AD003	ラチェット RATCHET	2	
5	KS20081AD004	スパイラルスプリング SPRING, SPIRAL	1	
6	KS20020AD006	フリクションスプリング SPRING, FRICTION	1	
7	KS20020AD007	リターンスプリング SPRING, RETURN	2	
8	KS20081AD007	ガイド GUIDE	1	
9	KS20081AD008	スクリュー SCREW	1	
10	KS20081AD010	スタータロープ ROPE, STARTER	1	
11	KS20081AD011	スタータノブ KNOB, STARTER	1	
12	KS20081AD012	キャップ CAP	1	

リコイルスタータグループ
 (R) RECOIL STARTER GROUP



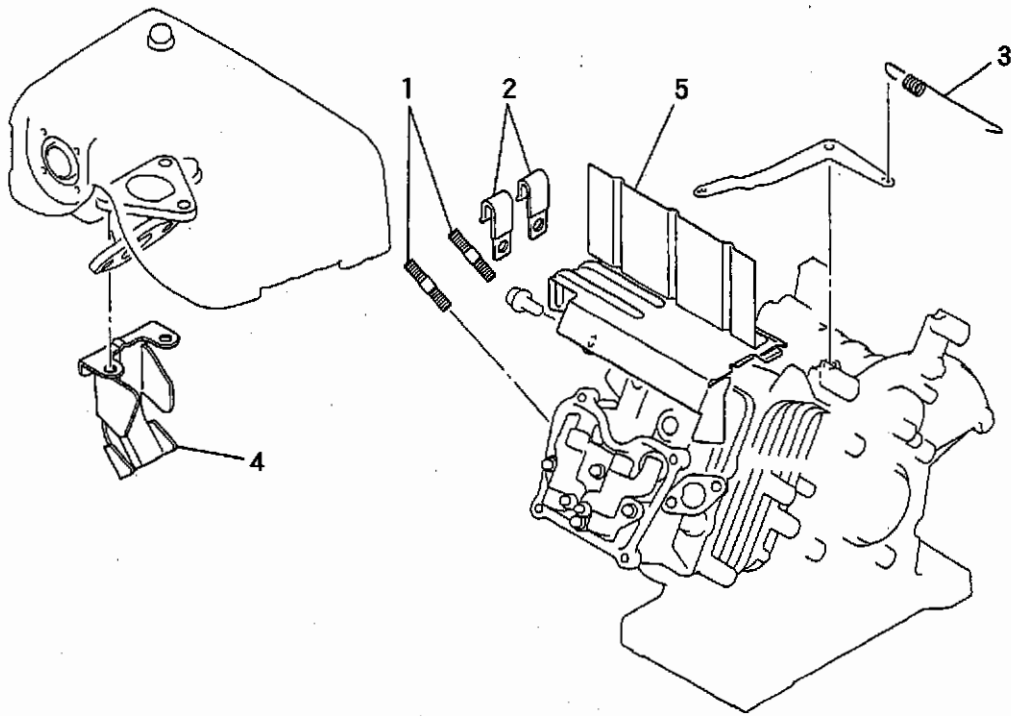
見出番号 No.	部品番号 Parts No.	部品名称 Parts Name	個数 No. Req'd	備考 Remarks	定価 Price
13	KS30040AA	スタータプーリ PULLEY, STARTER	1		
14	B800A06X016K	フランジボルト BOLT, FLANGE	3		

カバーグループ
 (X) COVER GROUP



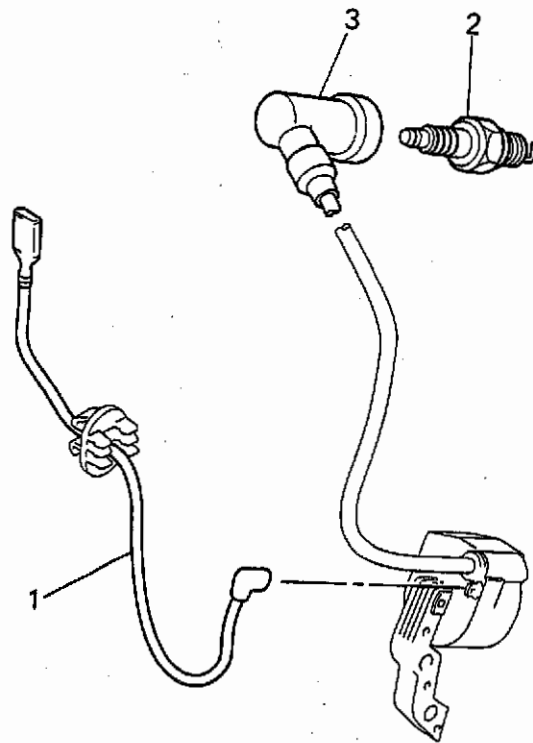
見出番号 No.	部品番号 Parts No.	部品名称 Parts Name	個数 No. Req'd	備考 Remarks	定価 Price
1	KR40024CA	フロント カバー COVER, FRONT	1		
2	KU12025AA	タッピングスクリュー TAP-SCREW	1		

ボルト, クランプ, スプリング, カバー
1. BOLT, CLAMP, SPRING, COVER



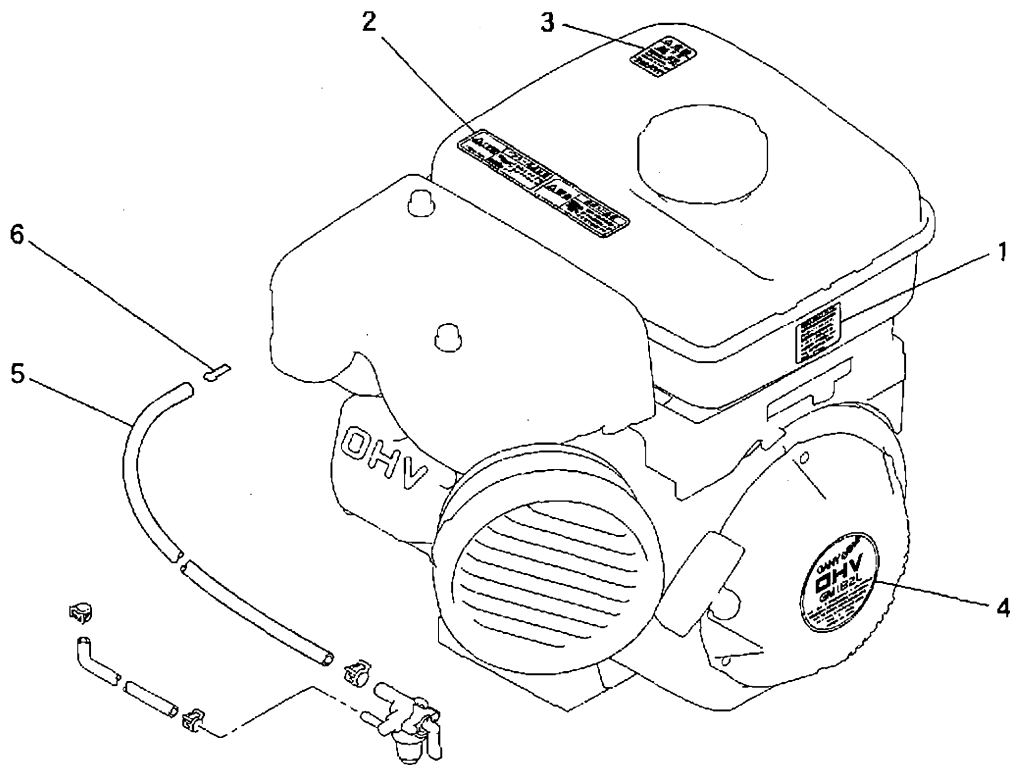
見出番号 No.	部品番号 Parts No.	部品名称 Parts Name	個数 No. Req'd	備考 Remarks	定価 Price
1	B155B08X020	スタット [®] ボルト BOLT, STUD	2		
2	FR56780	クランプ [®] CLAMP	2		
3	KG34022AB	カ [®] ハ [®] ナスフ [®] リング [®] SPRING, GOV	1		
4	KM90128AA	カ [®] ハ [®] - COVER	1		
5	KH40058BA	トツフ [®] カ [®] ハ [®] - COVER, TOP	1		

リードワイヤ、プラグ、キャップ
2. LEAD WIRE, PLUG, CAP



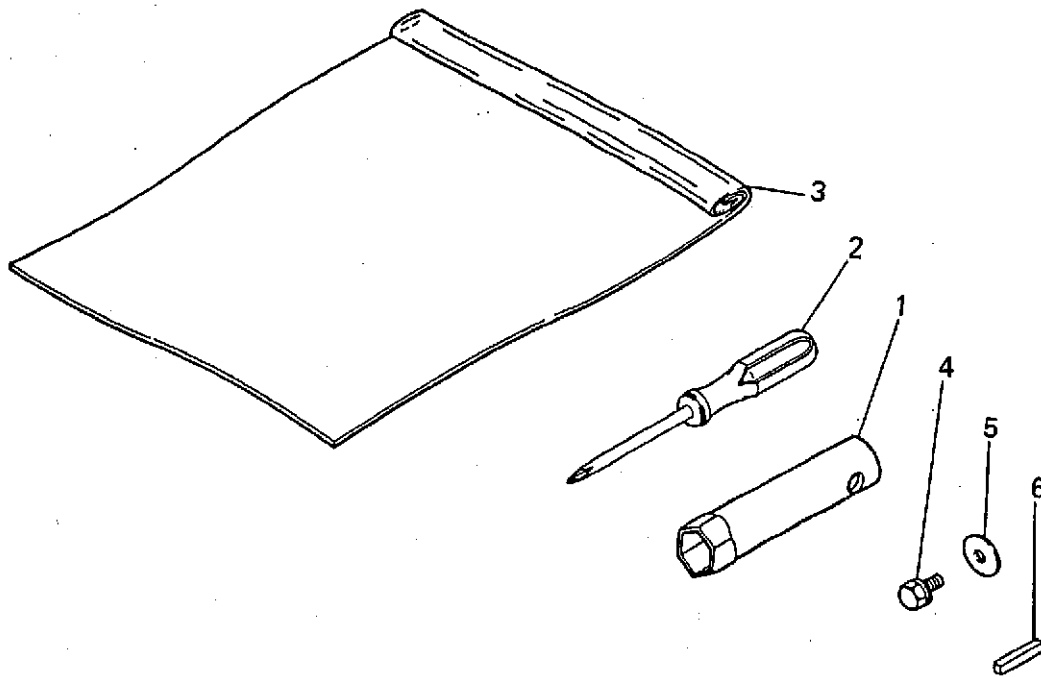
見出番号 No.	部品番号 Parts No.	部品名称 Parts Name	個数 No. Req'd	備考 Remarks	定価 Price
1	KE90069AA	リードワイヤ WIRE, LEAD	1		
2	FA21273	スパークプラグ PLUG, SPARK	1	BP6HS	
3	KE42027AA	プラグキャップ CAP, PLUG	1		

ラベル、フューエルホース
3. LABEL, FUEL HOSE



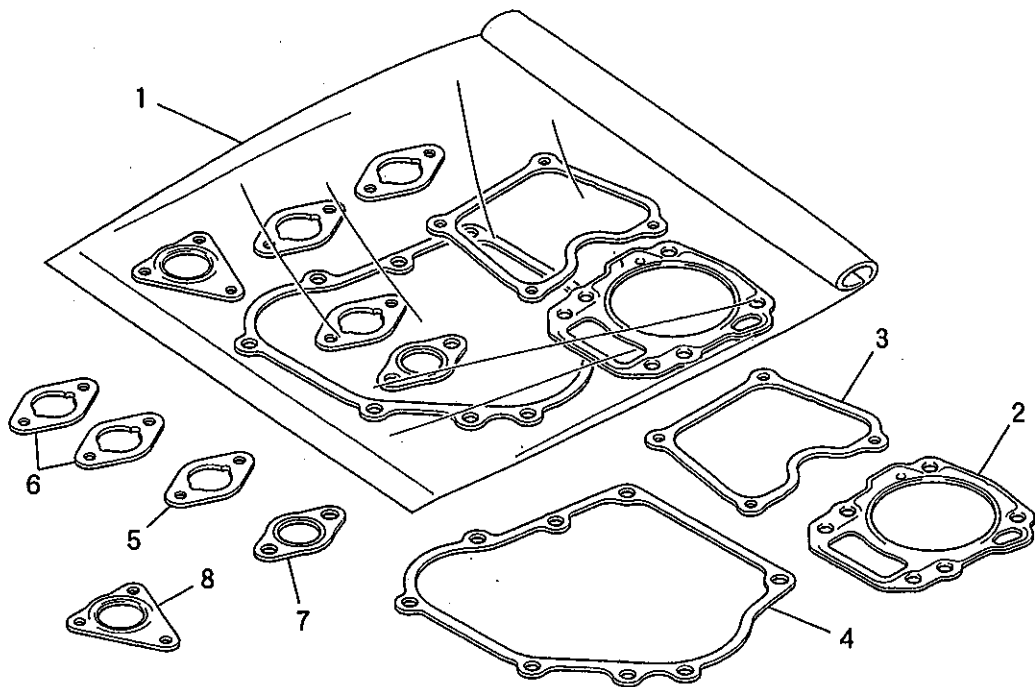
見出番号 No.	部品番号 Parts No.	部品名称 Parts Name	個数 No. Req'd	備考 Remarks	定価 Price
1	KW51017AA	ラベル LABEL	1		
2	KW56070AA	コーションラベル LABEL, CAUTION	1		
3	KW56110AA	コーションラベル LABEL, CAUTION	1		
4	KW52223BA	ネームラベル LABEL, NAME	1		
5	P051Y08X420	フューエルホース HOSE, FUEL	1	~E/#73365 (旧型タンク用)	
5	P051Y08X370	フューエルホース HOSE, FUEL	1	E/#73366~ (新型タンク用)	
6	KF90143AA	プレート PLATE	1		

ツールセット
4. TOOL SET



見出番号 No.	部品番号 Parts No.	部品名称 Parts Name	個数 No. Req'd	備考 Remarks	定価 Price
1	KN12004GA	ホックススハナ SPANNER, BOX	1		
2	KN13001AA	スクリエトライハ DRIVER, SCREW	1		
3	FA21533D	ツールハツク BAG, TOOL	1		
4	B080A08X016	ホット BOLT & WASHER	1		
5	W207H08	ワッシャ WASHER	1		
6	W405B05X035	キー KEY, SUNK	1		

ガスケットセット
5. GASKET SET



見出番号 No.	部品番号 Parts No.	部品名称 Parts Name	個数 No. Req'd	備考 Remarks	定価 Price
1	KW39081DA	ガスケットセット GASKET SET	1	INCL. NO. 2-8	
2	KC66015AA	ヘッド ガスケット GASKET, HEAD	1		
3	KW33007AA	ガスケット,ヘッドカバー GASKET, HEAD COVER	1		
4	KW31015AA	クランクケース ガスケット GASKET, CRANKCASE	1		
5	KW34029AA	キャブレタ ガスケット GASKET, CARBURETOR	1		
6	KW34029AA	キャブレタ ガスケット GASKET, CARBURETOR	2		
7	KM70040AA	マフラ ガスケット GASKET, MUFFLER	1		
8	KM70041AA	マフラ ガスケット GASKET, MUFFLER	1		