

| | | | |
|----|------------|----|---------|
| 向先 | (株)筑水キャコム殿 | 用途 | ホイール運搬車 |
|----|------------|----|---------|

純正部品表

PARTS LIST

三菱メイキエンジン


GM182LN-23J
-24D

ご注文の際は部品番号の前に**ZM**をご記入下さい。

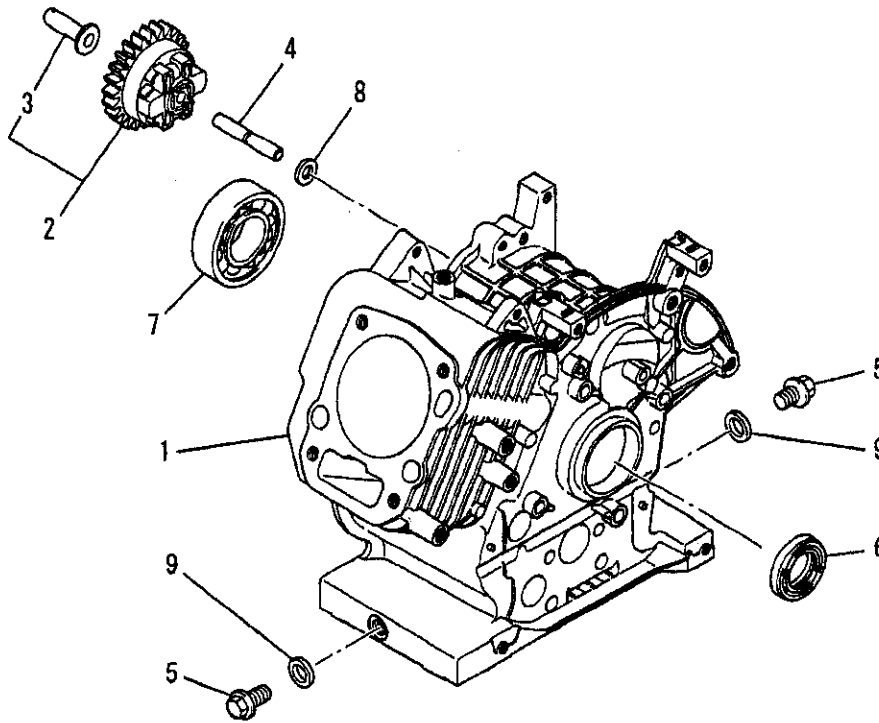
本資料はGM182LN-10AAとの相違頁のみ抜粋挿入してあります。
他構成部品（頁）については、GM182LN-10A（2003年8月発行）
のパーツリストを御参照下さい。

In this reference, only those pages that are different from those in
GM182LN-10AA are extracted. Please refer to the parts list in
GM182LN-10A(Issued in August 2003) for other components
(page numbers).

2003年11月

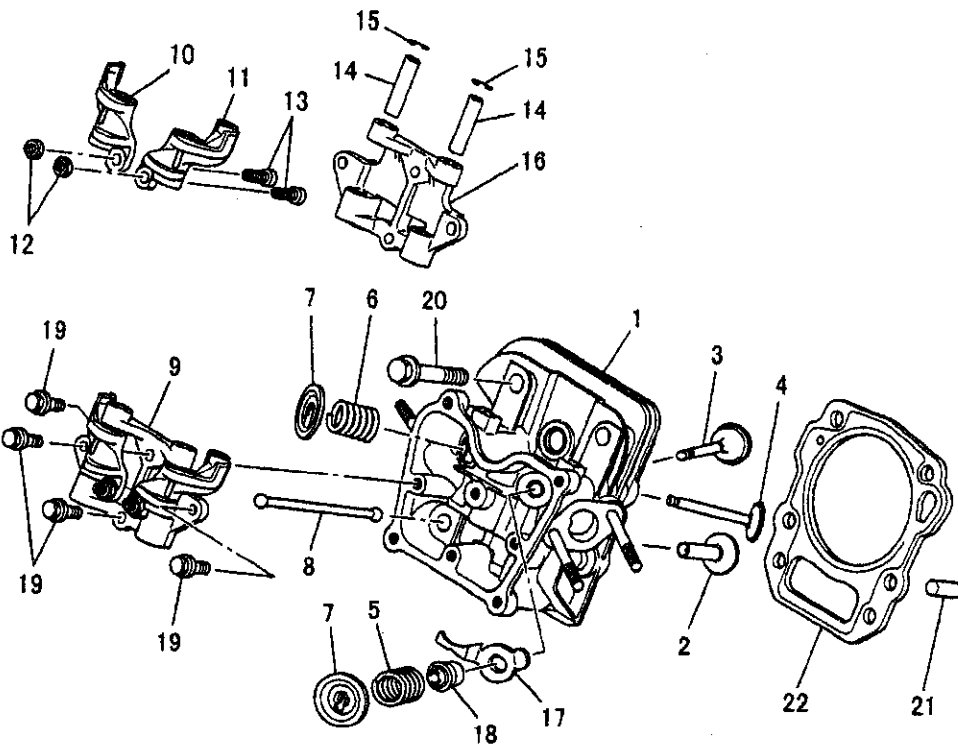
 三菱重工業株式会社

シリンダブロックグループ
(A) CYLINDER BLOCK GROUP



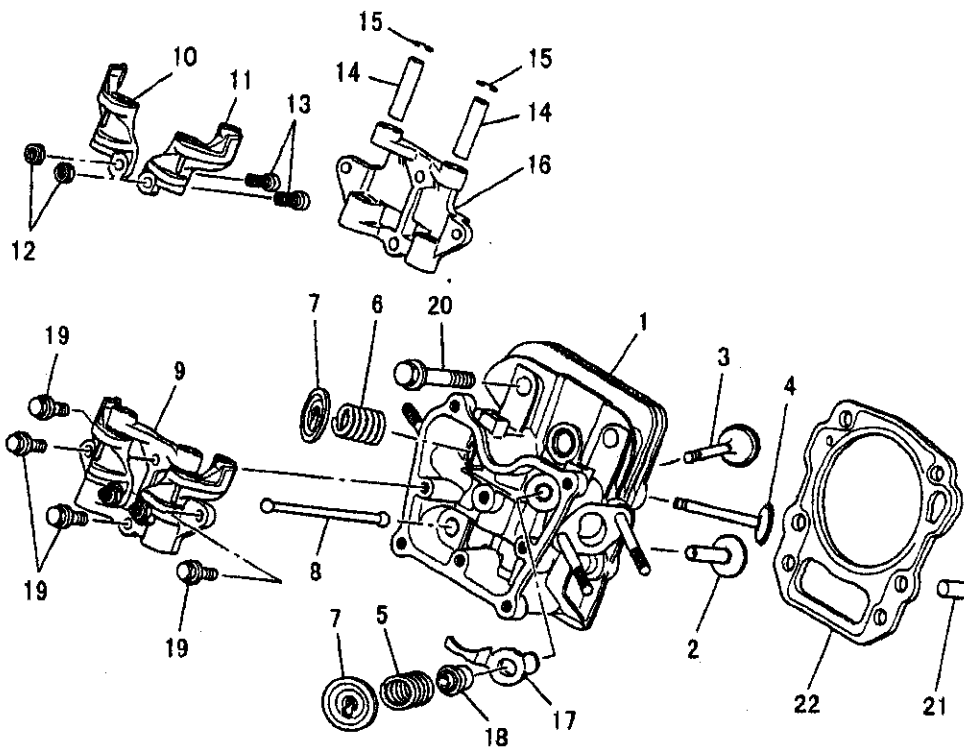
| 見出番号 No. | 部品番号 Parts No. | 部品名称 Parts Name | 個数 No. Req'd | 備考 Remarks | 定価 Price |
|-------------|-------------------|----------------------------------|-----------------|---------------|-------------|
| 1 | KB44011AA | シリンダブロック CYLINDER BLOCK | 1 | | |
| 2 | KG01003BA | ガバナギヤアセンブリ GOVERNOR GEAR ASSY | 1 | INCL. NO. 3 | |
| 3 | KG14004AA | ガバナスライダ SLIDER, GOV | 1 | | |
| 4 | KG22004AA | ガバナシャフト SHAFT, GOV | 1 | | |
| 5 | KL22003AA | ドレンプラグ PLUG, DRAIN | 2 | | |
| 6 | KW25007AA | オイルシール OIL SEAL | 1 | | |
| 7 | S111X62X050 | ボールベアリング BEARING, BALL | 1 | #6205 | |
| 8 | W200H06 | ワッシャ WASHER | 1 | | |
| 9 | KW39070AA | ガスケット GASKET | 2 | | |

シリンダヘッドグループ
(B) CYLINDER HEAD GROUP



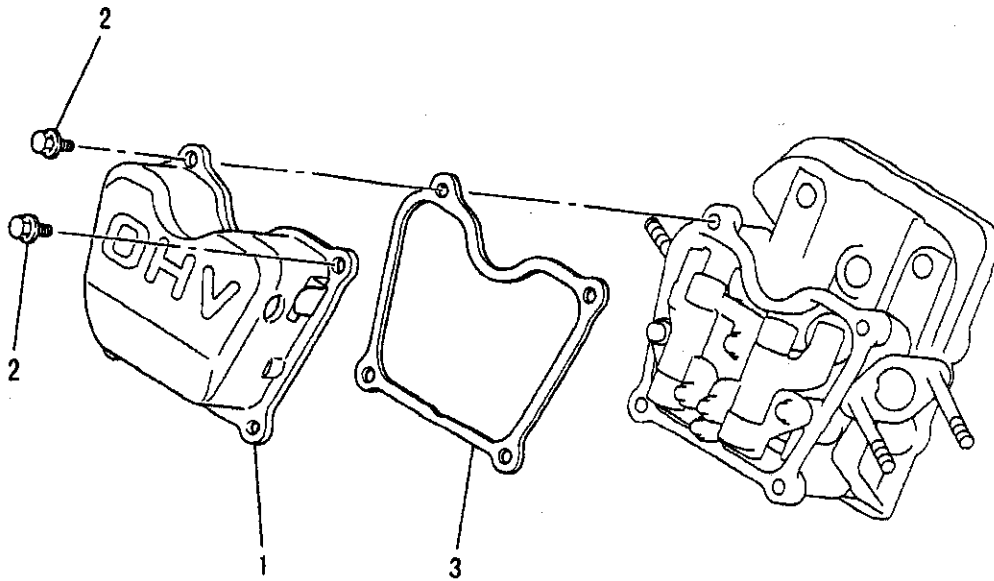
| 見出番号 No. | 部品番号 Parts No. | 部品名称 Parts Name | 個数 No. Req'd | 備考 Remarks | 定価 Price |
|-------------|-------------------|-------------------------------------|-----------------|------------------|-------------|
| 1 | KC02046AA | シリンダヘッド アセンブリ CYLINDER HEAD ASSY | 1 | WITH B155B06X075 | |
| 2 | KV24007AA | タペット TAPPET | 2 | | |
| 3 | KV34005AA | インテイクバルブ VALVE, INTAKE | 1 | | |
| 4 | KV43007AA | エキゾーストバルブ VALVE, EXHAUST | 1 | | |
| 5 | KV55005AA | バルブスプリング SPRING, VALVE | 1 | | |
| 6 | KV55008AA | バルブスプリング SPRING, VALVE | 1 | | |
| 7 | KV64002AA | バルブスプリングリテーナ RETAINER, VALVE SPG | 2 | | |
| 8 | KV71012BA | プッシュロッド ROD, PUSH | 2 | | |
| 9 | KV02003BA | ロッカアーム アセンブリ ROCKER ARM ASSY | 1 | INCL. NO. 10-16 | |
| 10 | KV72010AA | ロッカアーム ARM, ROCKER | 1 | | |
| 11 | KV72011AA | ロッカアーム ARM, ROCKER | 1 | | |
| 12 | KU23013AA | ナット NUT | 2 | | |

シリンダヘッドグループ
(B) CYLINDER HEAD GROUP



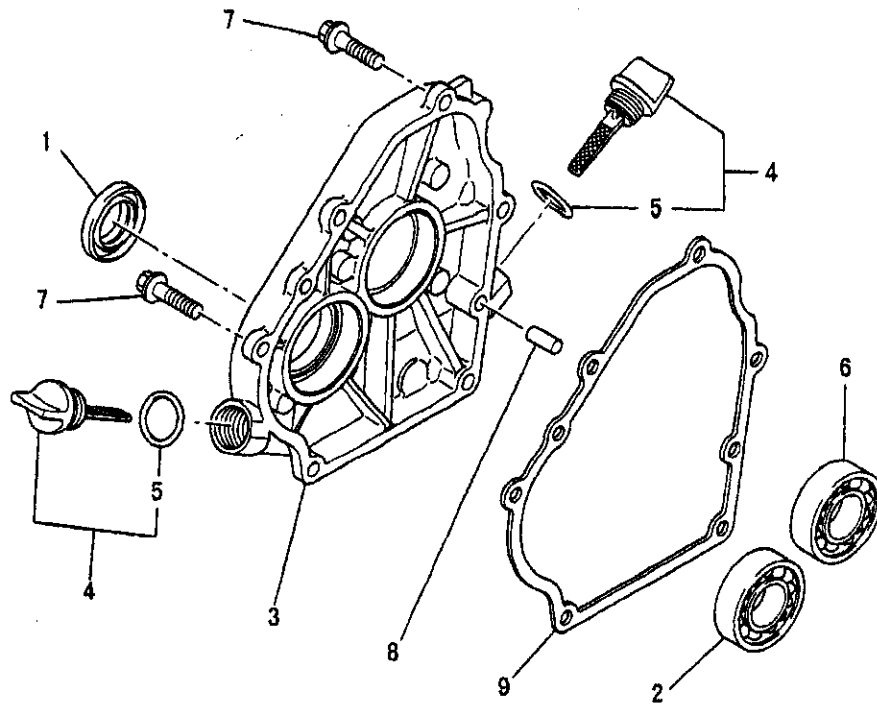
| 見出番号 No. | 部品番号 Parts No. | 部品名称 Parts Name | 個数 No. Req'd | 備考 Remarks | 定価 Price |
|-------------|-------------------|--------------------------------|-----------------|---------------|-------------|
| 13 | KV73004AA | アジャストスクリュー SCREW, ADJUST | 2 | | |
| 14 | KV75009BA | シャフト SHAFT | 2 | | |
| 15 | FR34111 | ピストンピンクリップ CLIP, PISTON PIN | 2 | | |
| 16 | KV74008AA | プレート PLATE | 1 | | |
| 17 | KV90016AA | プレート PLATE | 1 | | |
| 18 | KW21018BA | バルブステムシール SEAL, VALVE STEM | 1 | | |
| 19 | B800A06X016 | フランジボルト BOLT, FLANGE | 4 | | |
| 20 | B800B08X055 | フランジボルト BOLT, FLANGE | 4 | | |
| 21 | KU44001AA | ダウエルピン PIN, DOWEL | 2 | | |
| 22 | KC66015AA | ヘッドカセット GASKET, HEAD | 1 | | |

ヘッドカバーグループ
(C) HEAD COVER GROUP



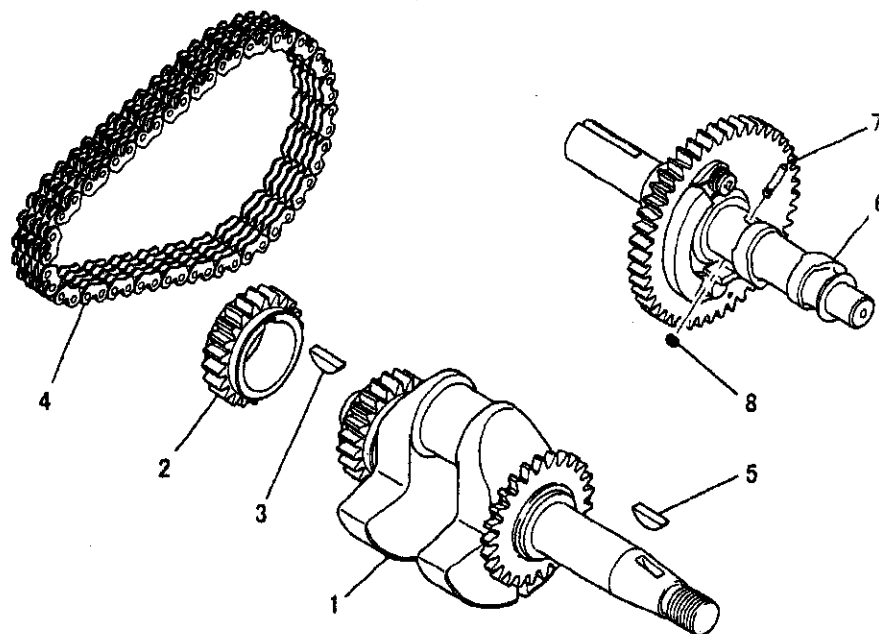
| 見出番号 No. | 部品番号 Parts No. | 部品名称 Parts Name | 個数 No. Req'd | 備考 Remarks | 定価 Price |
|-------------|-------------------|-------------------------------------|-----------------|---------------|-------------|
| 1 | KC09014AA | ヘッドカバー COVER, HEAD | 1 | | |
| 2 | B800A06X012 | フランジボルト BOLT, FLANGE | 4 | | |
| 3 | KW33007AA | ガスケット, ヘッドカバー GASKET, HEAD COVER | 1 | | |

ケースカバーグループ
(D) CASE COVER GROUP



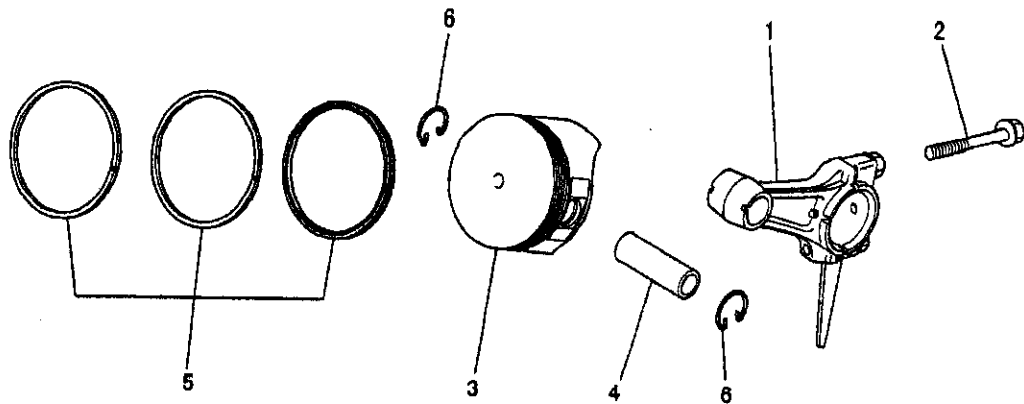
| 見出番号 No. | 部品番号 Parts No. | 部品名称 Parts Name | 個数 No. Req'd | 備考 Remarks | 定価 Price |
|-------------|-------------------|-------------------------------------|-----------------|---------------|-------------|
| 1 | KW25003AA | オイルシール OIL SEAL | 1 | | |
| 2 | FN15808 | ボールベアリング BEARING, BALL | 1 | | |
| 3 | KB64009AA | クランクケースカバー COVER, CRANKCASE | 1 | | |
| 4 | KL21006EA | オイルメーター GAUGE, OIL | 2 | INCL. NO. 5 | |
| 5 | KW23003AA | O-RING | 2 | | |
| 6 | KW11014AA | ボールベアリング BEARING, BALL | 1 | | |
| 7 | B800B08X030 | フランジボルト BOLT, FLANGE | 6 | | |
| 8 | KU44001AA | タウエルピン PIN, DOWEL | 2 | | |
| 9 | KW31015AA | クランクケース ガasket GASKET, CRANKCASE | 1 | | |

クランクシャフトグループ
(E) CRANKSHAFT GROUP



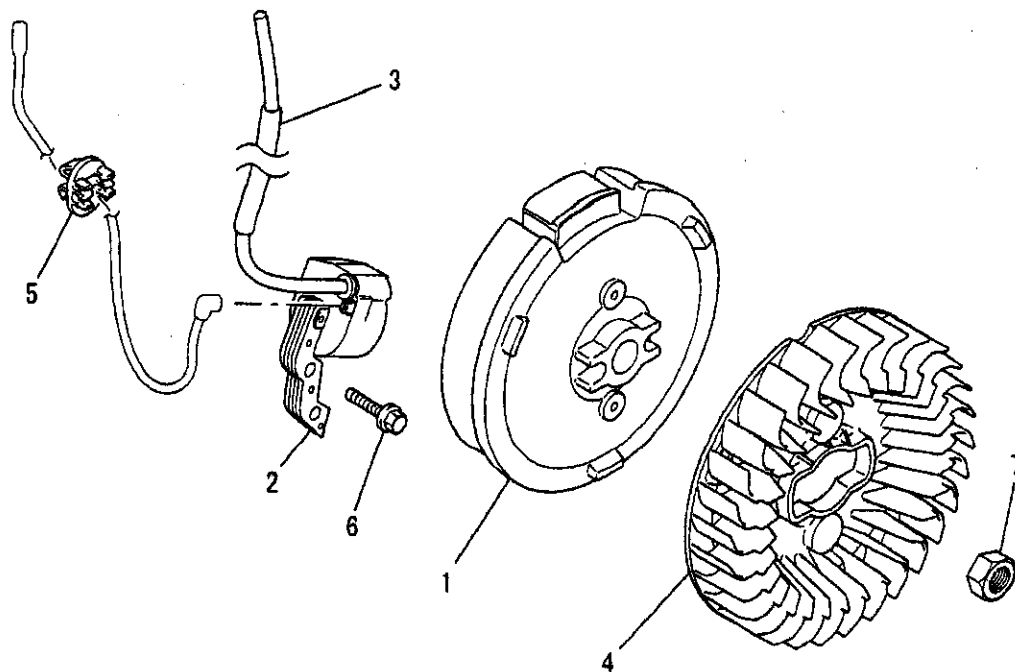
| 見出番号 No. | 部品番号 Parts No. | 部品名称 Parts Name | 個数 No. Req'd | 備考 Remarks | 定価 Price |
|-------------|-------------------|-------------------------------------|-----------------|----------------|-------------|
| 1 | KD02056AB | クランクシャフトアセンブリ CRANKSHAFT ASSY | 1 | INCL. NO. 2, 3 | |
| 2 | KD62017AA | クランクシャフト スプロケット SPROCKET, CRANK | 1 | | |
| 3 | W430B05X016 | キー KEY, WOODRUFF | 1 | | |
| 4 | KD90015AA | チェーン CHAIN | 1 | | |
| 5 | W430B05X016 | キー KEY, WOODRUFF | 1 | | |
| 6 | KV01181AA | カムシャフトギアアセンブリ CAMSHAFT GEAR ASSY | 1 | INCL. NO. 7, 8 | |
| 7 | KV83009BB | ピン PIN | 1 | | |
| 8 | S500P03 | スナップリング SNAP RING | 1 | | |

ピストン&ロッドグループ
(F) PISTON & ROD GROUP



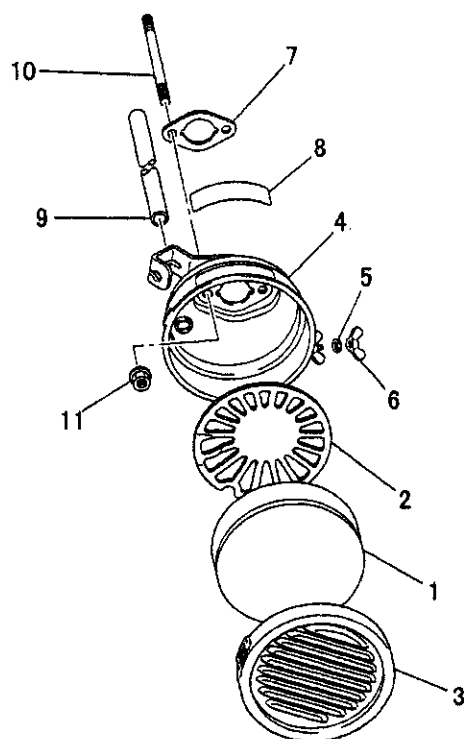
| 見出番号 No. | 部品番号 Parts No. | 部品名称 Parts Name | 個数 No. Req'd | 備考 Remarks | 定価 Price |
|-------------|-------------------|---|-----------------|-------------------|-------------|
| 1 | KD03024AA | コネクティングロッド アセンブリ CONNECTING ROD ASSY | 1 | STD INCL.NO.2 | |
| 1 | KD03024BA | コネクティングロッド アセンブリ CONNECTING ROD ASSY | 1 | US 0.25 INCL.NO.2 | |
| 1 | KD03024CA | コネクティングロッド アセンブリ CONNECTING ROD ASSY | 1 | US 0.50 INCL.NO.2 | |
| 2 | B800B06X030 | フランジボルト BOLT, FLANGE | 2 | | |
| 3 | KP16008AA | ピストン PISTON | 1 | STD | |
| 3 | KP16008BA | ピストン PISTON | 1 | OS 0.25 | |
| 3 | KP16008CA | ピストン PISTON | 1 | OS 0.50 | |
| 4 | KP55005AA | ピストンピン PIN, PISTON | 1 | | |
| 5 | KP02014AA | ピストンリングセット PISTON RING SET | 1 | STD | |
| 5 | KP02014BA | ピストンリングセット PISTON RING SET | 1 | OS 0.25 | |
| 5 | KP02014CA | ピストンリングセット PISTON RING SET | 1 | OS 0.50 | |
| 6 | KP90003AA | ピストンピンクリップ CLIP, PISTON PIN | 2 | | |

マグネトグループ
(G) MAGNETO GROUP



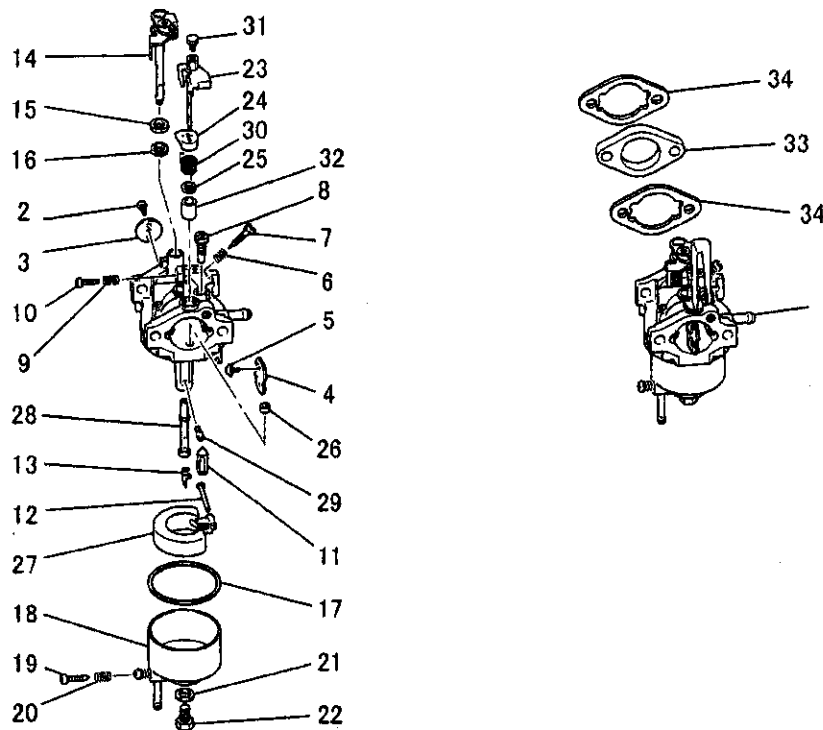
| 見出番号 No. | 部品番号 Parts No. | 部品名称 Parts Name | 個数 No. Req'd | 備考 Remarks | 定価 Price |
|-------------|-------------------|------------------------------|-----------------|---------------|-------------|
| 1 | KE12026AA | フライホイール FLYWHEEL | 1 | | |
| 2 | KE24016AA | イグニッションコイル COIL, IGNITION | 1 | | |
| 3 | KE90073BA | チューブ TUBE | 1 | | |
| 4 | KE90202AA | ファン FAN | 1 | | |
| 5 | KU70007AA | クリップ CLIP | 1 | | |
| 6 | B805B06X020 | フランジボルト BOLT, FLANGE | 2 | | |
| 7 | FR41231 | ナット NUT | 1 | | |

エアクリーナグループ
(H) AIR CLEANER GROUP



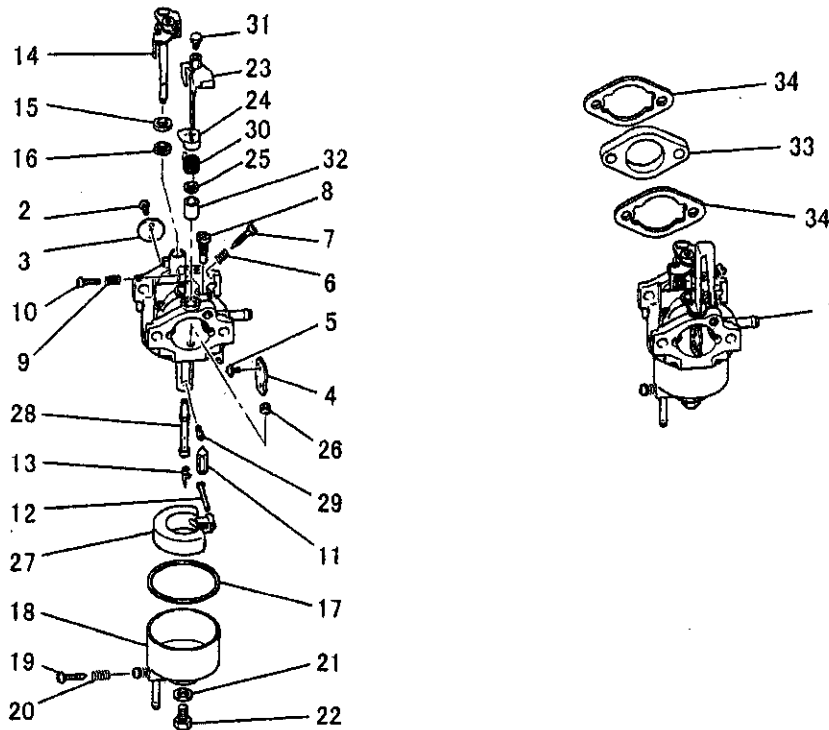
| 見出番号 No. | 部品番号 Parts No. | 部品名称 Parts Name | 個数 No. Req'd | 備考 Remarks | 定価 Price |
|-------------|-------------------|------------------------------------|-----------------|---------------|-------------|
| 1 | BG01668A | クリーナエレメント ELEMENT, CLEANER | 1 | | |
| 2 | BG01669 | グリッド GRID | 1 | | |
| 3 | FA21542A | クリーナカバー COVER, CLEANER | 1 | | |
| 4 | KA11002CB | クリーナケース CASE, CLEANER | 1 | INCL. NO. 5-8 | |
| 5 | W200H04 | ワッシャー WASHER | 1 | | |
| 6 | FR56389 | ナット NUT | 1 | | |
| 7 | KW34029AA | キヤフレッタ カスケツト GASKET, CARBURETOR | 1 | | |
| 8 | FR56704A | コーションラベル LABEL, CAUTION | 1 | | |
| 9 | ZZ70002P | ブリーサチューブ TUBE, BREATHER | 1 | | |
| 10 | B155B06X075 | スタットボルト BOLT, STUD | 2 | | |
| 11 | N801A06 | フラッシュナット NUT, FLANGE | 2 | | |

キャブレタグループ
(I) CARBURETOR GROUP



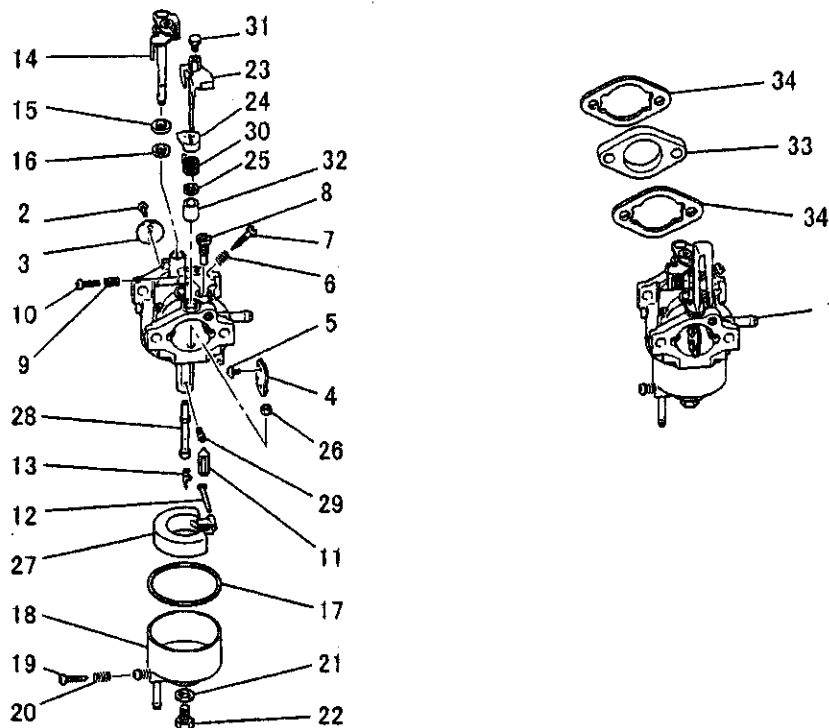
| 見出番号 No. | 部品番号 Parts No. | 部品名称 Parts Name | 個数 No. Req'd | 備考 Remarks | 定価 Price |
|-------------|-------------------|-----------------------------|-----------------|----------------|-------------|
| 1 | KK13025EG | キャブレタ(F) CARBURETOR(F) | 1 | INCL. NO. 2-32 | |
| 2 | KK15016AA003 | スクリュー SCREW | 1 | | |
| 3 | KK13018AA003 | スロットルバルブ VALVE, THROTTLE | 1 | | |
| 4 | KK13018AA004 | チョークバルブ VALVE, CHOKE | 1 | | |
| 5 | KK15016AA005 | スクリュー SCREW | 2 | | |
| 6 | FA27080XX003 | スプリング SPRING | 1 | | |
| 7 | KK12008AE007 | アジャスタ ADJUSTER | 1 | | |
| 8 | KK74508AA450 | パイロットジェット JET, PILOT | 1 | | |
| 9 | KK13018AA026 | スプリング SPRING | 1 | | |
| 10 | KK13025AA010 | スクリュー SCREW | 1 | | |
| 11 | KK13018AA110 | ニードルバルブ VALVE, NEEDLE | 1 | | |
| 12 | KK12008AE012 | ピン PIN | 1 | | |

キャブレタグループ
(I) CARBURETOR GROUP



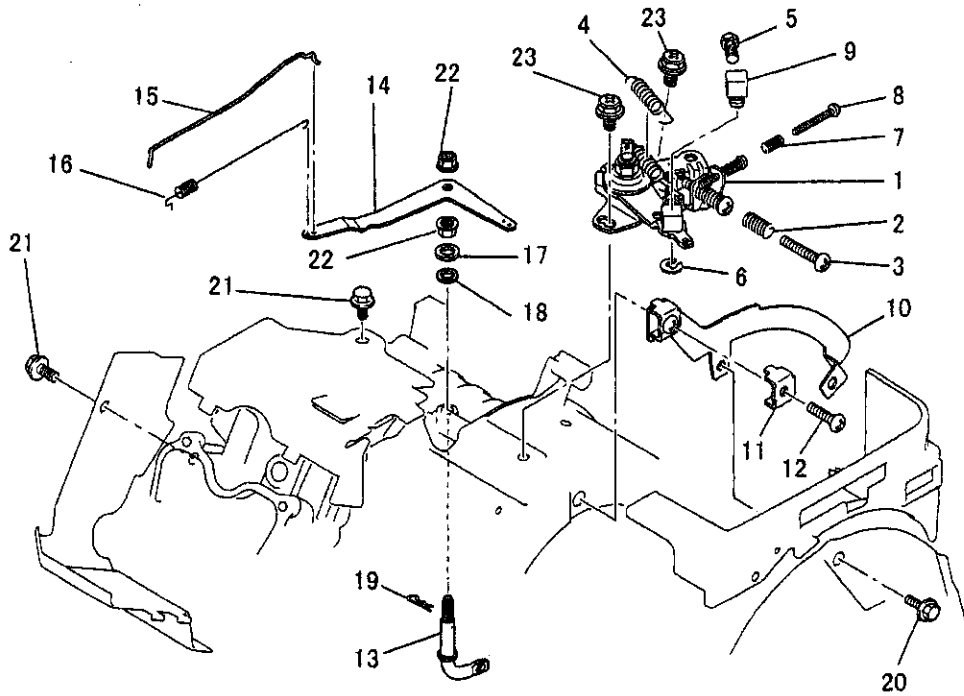
| 見出番号 No. | 部品番号 Parts No. | 部品名称 Parts Name | 個数 No. Req'd | 備考 Remarks | 定価 Price |
|-------------|-------------------|------------------------------|-----------------|------------------|-------------|
| 13 | KK12008AE011 | クリップ CLIP | 1 | | |
| 14 | KK13023DB012 | スロットルシャフト SHAFT, THROTTLE | 1 | | |
| 15 | KK13023DB031 | パッキング PACKING | 1 | | |
| 16 | KK12008AE016 | シール SEAL | 1 | | |
| 17 | KK13018AA014 | パッキング PACKING | 1 | | |
| 18 | KK12008AE023 | フロートチャンバ CHAMBER, FLOAT | 1 | INCL. NO. 19, 20 | |
| 19 | KK12008AE029 | スクリュー SCREW | 1 | | |
| 20 | FA27080XX003 | スプリング SPRING | 1 | | |
| 21 | KK12008AE026 | パッキング PACKING | 1 | | |
| 22 | KK12008AE027 | ボルト BOLT | 1 | | |
| 23 | KK13019AF118 | チョークレバー LEVER, CHOKE | 1 | | |
| 24 | KK12008AE018 | リング RING | 1 | | |

キャブレタグループ
(I) CARBURETOR GROUP



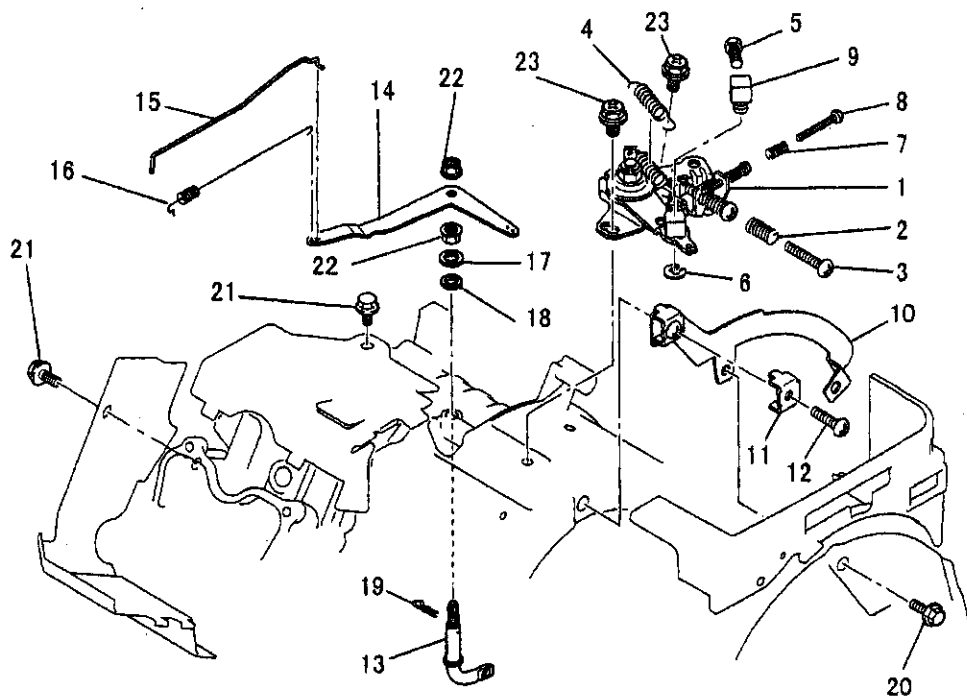
| 見出番号 No. | 部品番号 Parts No. | 部品名称 Parts Name | 個数 No. Req'd | 備考 Remarks | 定価 Price |
|-------------|-------------------|------------------------------------|-----------------|---------------|-------------|
| 25 | KK12008AE019 | シール SEAL | 1 | | |
| 26 | KK12008AE021 | リング RING | 1 | | |
| 27 | KK12008AE013 | フロート FLOAT | 1 | | |
| 28 | KK74524AD012 | メインノズル NOZZLE, MAIN | 1 | | |
| 29 | KK74525AA763 | メインジェット JET, MAIN | 1 | | |
| 30 | KK12008AF133 | スプリング SPRING | 1 | | |
| 31 | KK13004DG032 | ボルト BOLT | 1 | | |
| 32 | KK12008AE020 | リング RING | 1 | | |
| 33 | KK33005AA | インシュレータ INSULATOR | 1 | | |
| 34 | KW34029AA | キャブレタ ガasket GASKET, CARBURETOR | 2 | | |

コントロールパネルグループ
(J) CONTROL PANEL GROUP



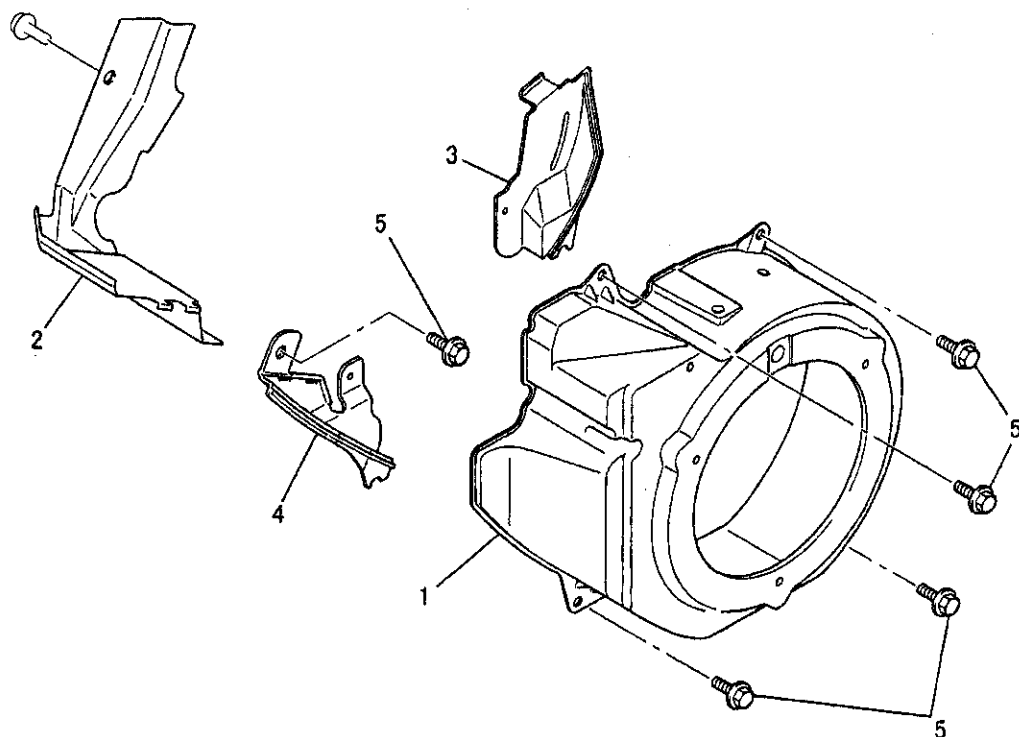
| 見出番号 No. | 部品番号 Parts No. | 部品名称 Parts Name | 個数 No. Req'd | 備考 Remarks | 定価 Price |
|-------------|-------------------|-----------------------------|-----------------|------------------|-------------|
| 1 | KG03028BA | コントロールパネル PANEL, CONTROL | 1 | INCL. NO. 2-9 | |
| 2 | KU80015AA | スプリング SPRING | 1 | | |
| 3 | H051D05X025 | スクリュー SCREW, PAN-CRS | 1 | | |
| 4 | KG35010BA | リターンスプリング SPRING, RETURN | 1 | | |
| 5 | B751A04X008 | ボルト BOLT, CRS | 1 | | |
| 6 | S500P04 | スナップリング SNAP RING | 1 | | |
| 7 | KU80023AA | スプリング SPRING | 1 | | |
| 8 | KU14038AA | スクリュー SCREW, PAN-CRS | 1 | | |
| 9 | KR30008AA | ストッパー STOPPER | 1 | | |
| 10 | KG09003BA | リモートパネル PANEL, REMOTE | 1 | INCL. NO. 11, 12 | |
| 11 | KU60016AA | クランプ CLAMP | 1 | | |
| 12 | H051D05X012K | スクリュー SCREW, PAN-CRS | 1 | | |

コントロールパネルグループ
(J) CONTROL PANEL GROUP



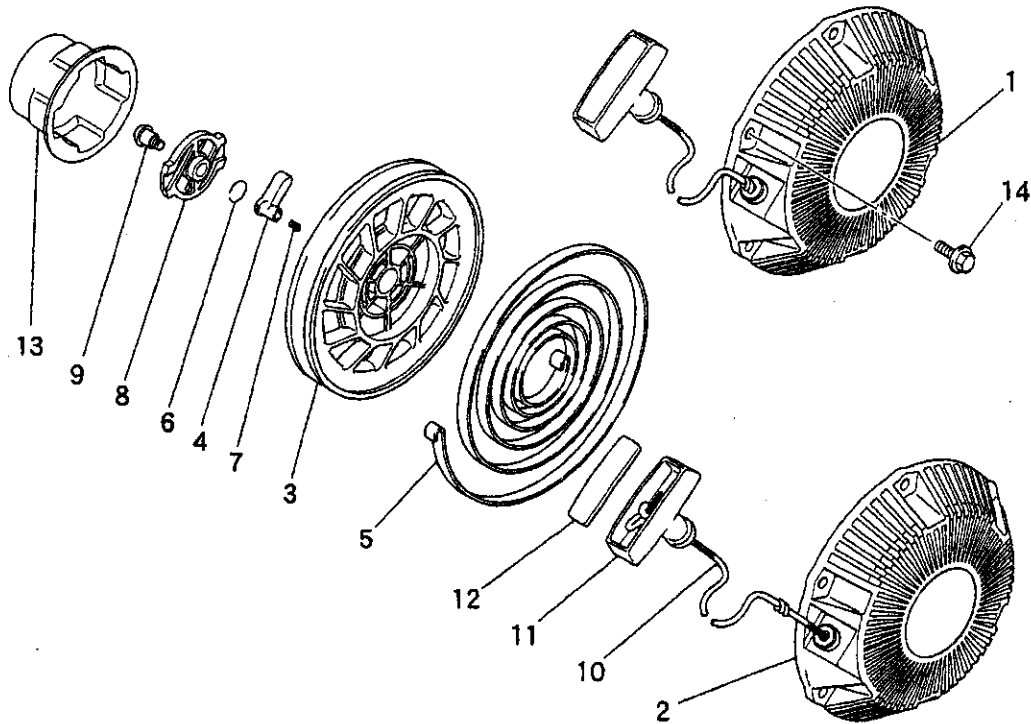
| 見出番号 No. | 部品番号 Parts No. | 部品名称 Parts Name | 個数 No. Req'd | 備考 Remarks | 定価 Price |
|-------------|-------------------|-------------------------|-----------------|---------------|-------------|
| 13 | KG22014AA | カハナシャフト SHAFT, GOV | 1 | | |
| 14 | KG31020AA | カハナレバー LEVER, GOV | 1 | | |
| 15 | KG41023AA | カハナロッド ROD, GOV | 1 | | |
| 16 | KG42024AA | ロッドスプリング SPRING, ROD | 1 | | |
| 17 | KG90015AA | ワッシャー WASHER | 1 | | |
| 18 | KG90016AA | ダストシール SEAL, DUST | 1 | | |
| 19 | KU70006AA | クリップ CLIP | 1 | | |
| 20 | B800A06X016K | フランジボルト BOLT, FLANGE | 1 | | |
| 21 | B805B06X012 | フランジボルト BOLT, FLANGE | 2 | | |
| 22 | FR42734 | フランジナット NUT, FLANGE | 2 | | |
| 23 | KU13014BA | ボルト BOLT & WASHER | 2 | | |

ファンカバーグループ
(K) FAN COVER GROUP



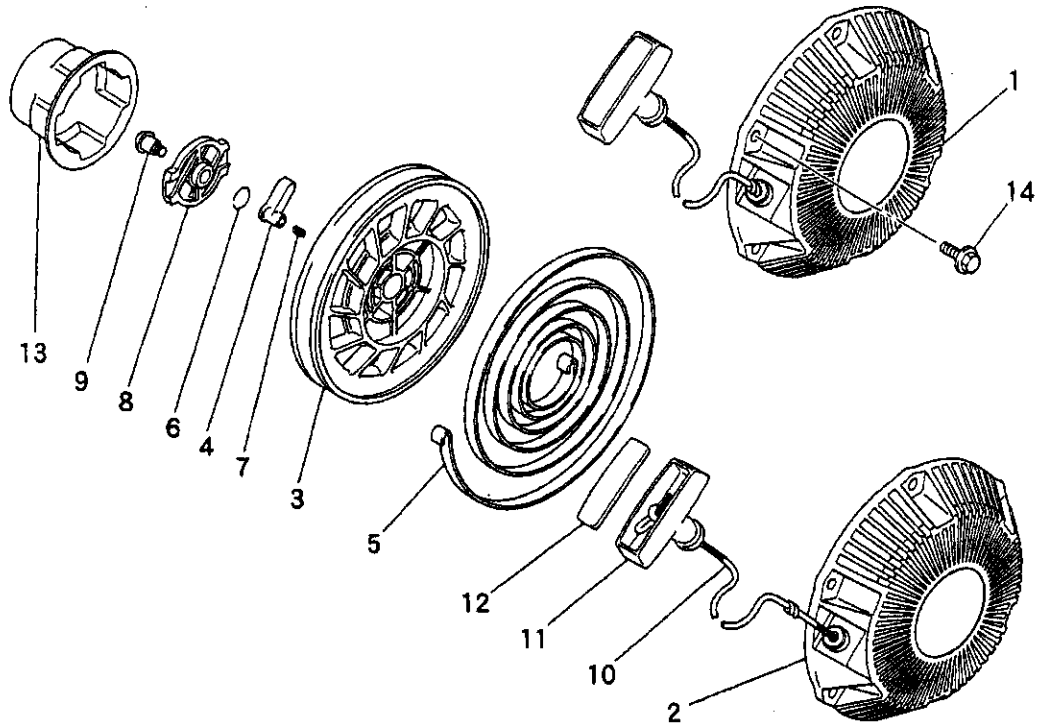
| 見出番号 No. | 部品番号 Parts No. | 部品名称 Parts Name | 個数 No. Req'd | 備考 Remarks | 定価 Price |
|-------------|-------------------|----------------------------|-----------------|---------------|-------------|
| 1 | KH27029BA | ファンカバー COVER, FAN | 1 | | |
| 2 | KH40067CA | シリンダカバー COVER, CYLINDER | 1 | | |
| 3 | KH90054AA | カバー COVER | 1 | | |
| 4 | KH90055BA | カバー COVER | 1 | | |
| 5 | B805B06X012 | フランジボルト BOLT, FLANGE | 5 | | |

リコイルスタータグループ
 (R) RECOIL STARTER GROUP



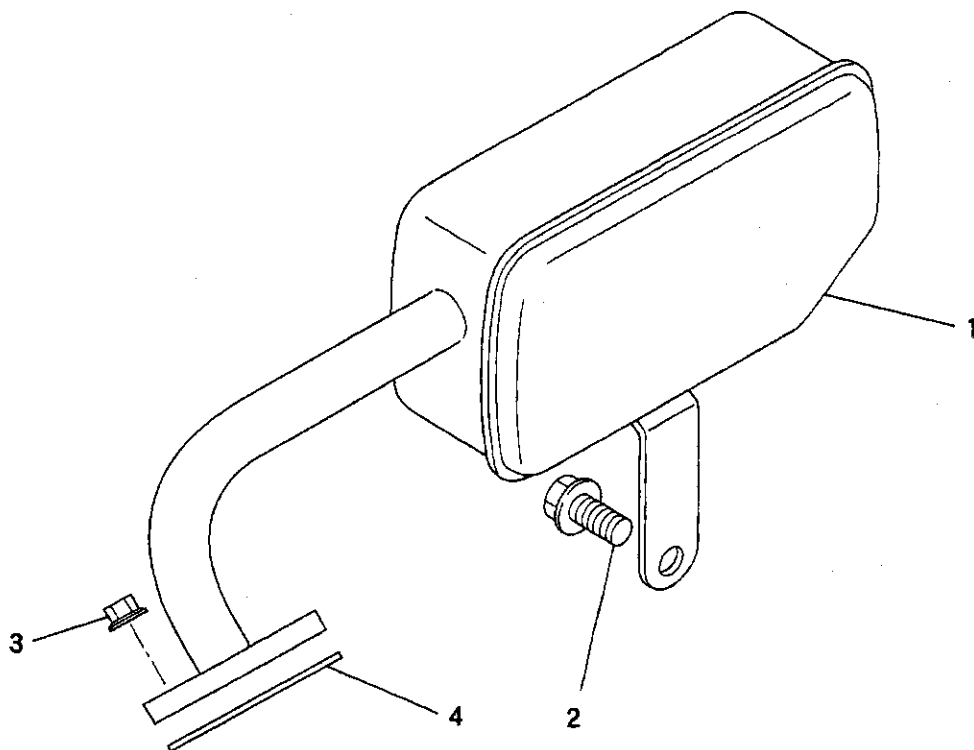
| 見出番号 No. | 部品番号 Parts No. | 部品名称 Parts Name | 個数 No. Req'd | 備考 Remarks | 定価 Price |
|-------------|-------------------|---------------------------------------|-----------------|---------------|-------------|
| 1 | KS02062BD | リコイルスタータ アセンブリ RECOIL STARTER ASSY | 1 | INCL.NO.2-13 | |
| 2 | KS20081AD001 | スタータケース CASE, STARTER | 1 | | |
| 3 | KS20081AD002 | リール REEL | 1 | | |
| 4 | KS20081AD003 | ラチェット RATCHET | 2 | | |
| 5 | KS20081AD004 | スパイラルスプリング SPRING, SPIRAL | 1 | | |
| 6 | KS20020AD006 | フリクションスプリング SPRING, FRICTION | 1 | | |
| 7 | KS20020AD007 | リターンスプリング SPRING, RETURN | 2 | | |
| 8 | KS20081AD007 | ガイド GUIDE | 1 | | |
| 9 | KS20081AD008 | スクリュー SCREW | 1 | | |
| 10 | KS20081BD010 | スタータロープ ROPE, STARTER | 1 | | |
| 11 | KS20081AD011 | スタータノブ KNOB, STARTER | 1 | | |
| 12 | KS20081AD012 | キャップ CAP | 1 | | |

リコイルスタータグループ
 (R) RECOIL STARTER GROUP



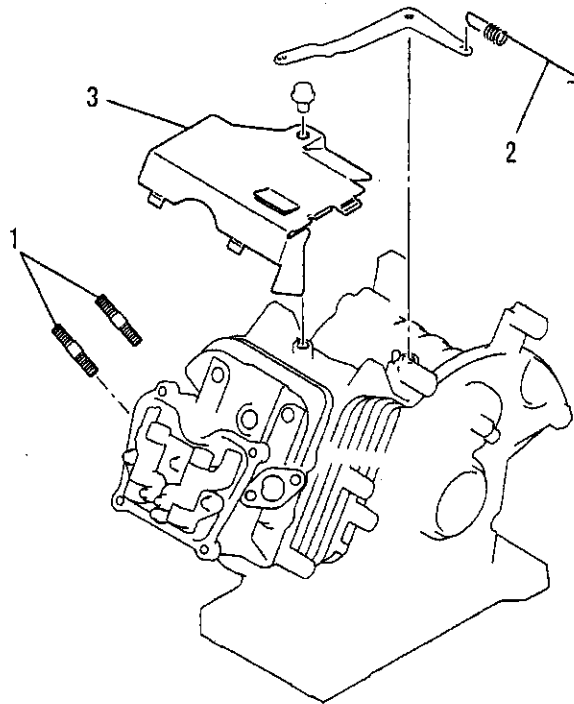
| 見出番号 No. | 部品番号 Parts No. | 部品名称 Parts Name | 個数 No. Req'd | 備考 Remarks | 定価 Price |
|-------------|-------------------|----------------------------|-----------------|---------------|-------------|
| 13 | KS30040AA | スタータプーリ PULLEY, STARTER | 1 | | |
| 14 | B800A06X016K | フランジボルト BOLT, FLANGE | 3 | | |

マフラグループ
 (S) MUFFLER GROUP



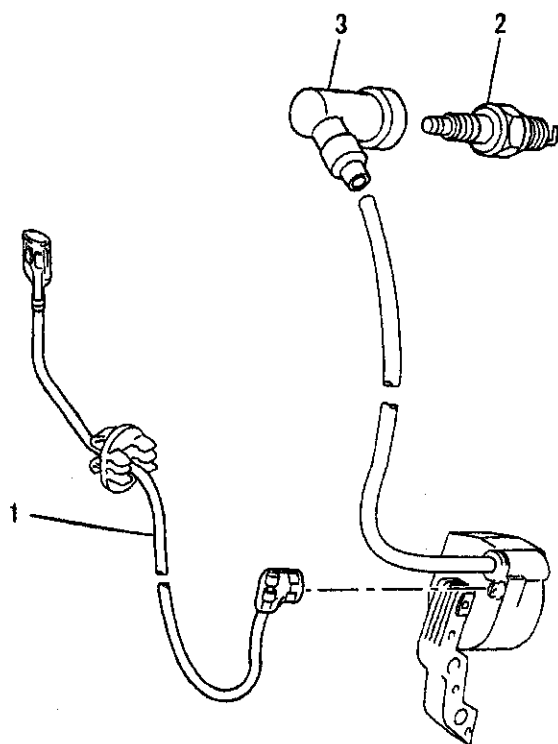
| 見出番号 No. | 部品番号 Parts No. | 部品名称 Parts Name | 個数 No. Req'd | 備考 Remarks | 定価 Price |
|-------------|-------------------|----------------------------------|-----------------|---------------|-------------|
| 1 | KM17031AA | マフラ MUFFLER | 1 | | |
| 2 | B800A08X016 | フランジボルト BOLT, FLANGE | 1 | | |
| 3 | ZZ70028C | コニカルスプリングナット NUT, CONICAL SPG | 2 | | |
| 4 | KM70031AB | マフラ ガasket GASKET, MUFFLER | 1 | | |

ボルト, スプリング, カバー
1. BOLT, SPRING, COVER



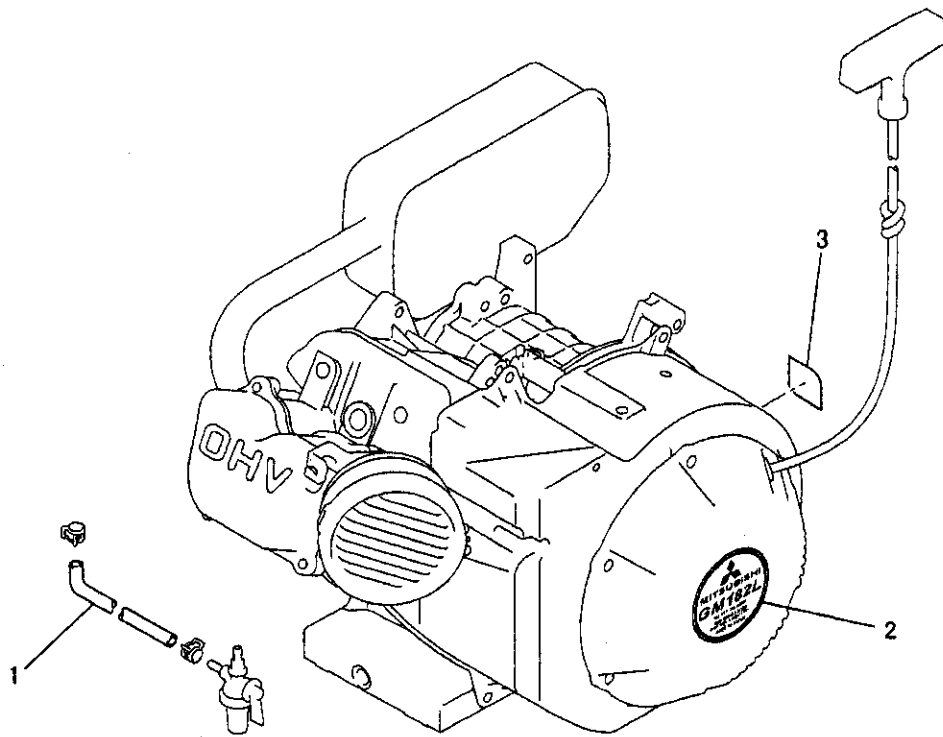
| 見出番号 No. | 部品番号 Parts No. | 部品名称 Parts Name | 個数 No. Req'd | 備考 Remarks | 定価 Price |
|-------------|-------------------|--|-----------------|---------------|-------------|
| 1 | B155B08X020 | スタット [®] ボルト BOLT, STUD | 2 | | |
| 2 | KG34033AA | カ [®] ハ [®] ナスフ [®] リンク [®] SPRING, GOV | 1 | | |
| 3 | KH40073AA | トツフ [®] カハ [®] ー COVER, TOP | 1 | | |

リードワイヤ, プラグ, キャップ
2. LEAD WIRE, PLUG, CAP



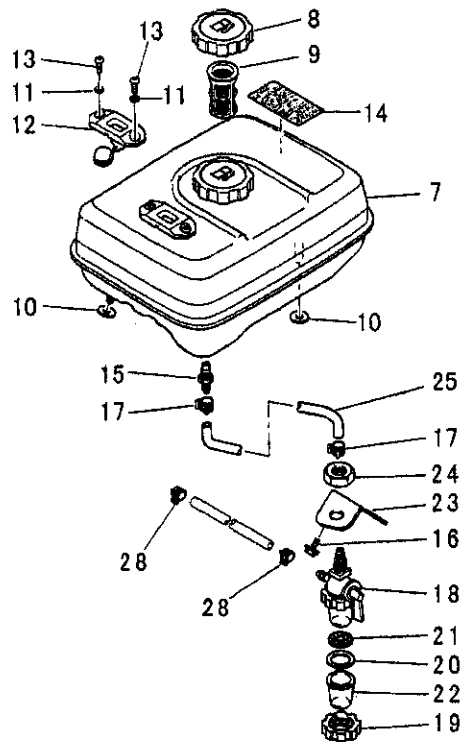
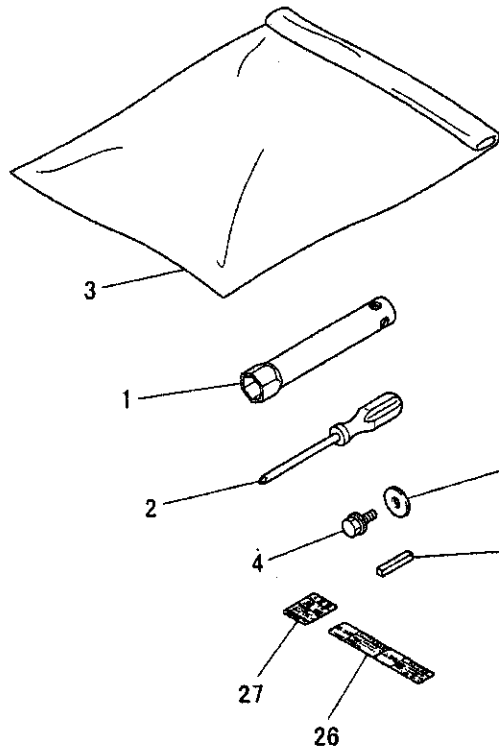
| 見出番号 No. | 部品番号 Parts No. | 部品名称 Parts Name | 個数 No. Req'd | 備考 Remarks | 定価 Price |
|-------------|-------------------|------------------------|-----------------|---------------|-------------|
| 1 | KE90069AA | リードワイヤ WIRE, LEAD | 1 | | |
| 2 | FA21273 | スパークプラグ PLUG, SPARK | 1 | BP6HS | |
| 3 | KE42027AA | プラグキャップ CAP, PLUG | 1 | | |

ラベル, フューエルホース
3. LABEL, FUEL HOSE



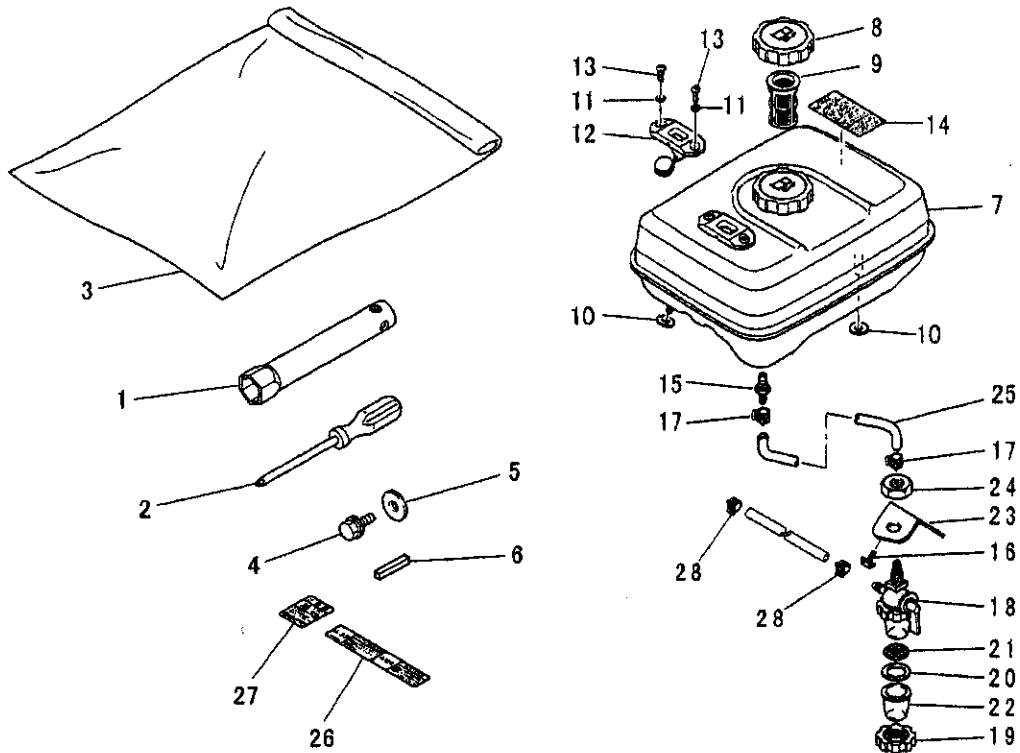
| 見出番号 No. | 部品番号 Parts No. | 部品名称 Parts Name | 個数 No. Req'd | 備考 Remarks | 定価 Price |
|-------------|-------------------|------------------------|-----------------|---------------|-------------|
| 1 | KF70025AA | フューエルホース HOSE, FUEL | 1 | | |
| 2 | KW52223BA | ネームラベル LABEL, NAME | 1 | | |
| 3 | KW56218BA | ラベル LABEL | 1 | | |

ツールセット等
4. TOOL SET etc.



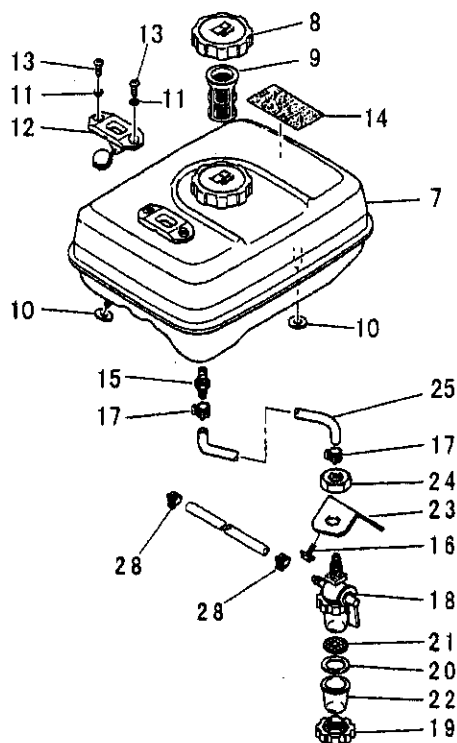
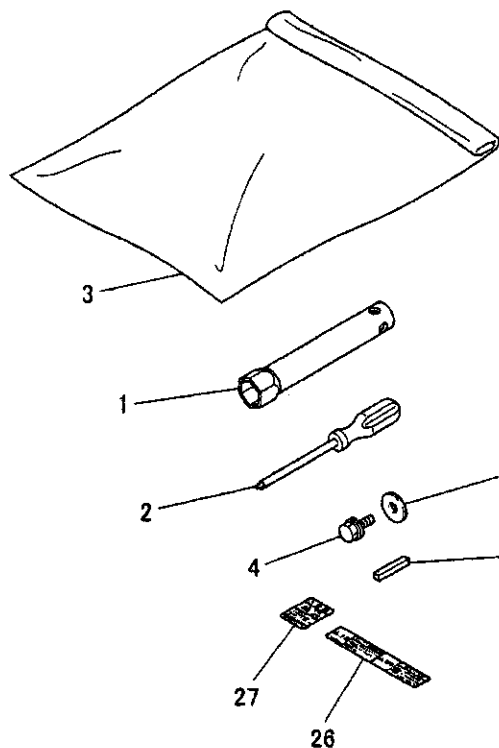
| 見出番号 No. | 部品番号 Parts No. | 部品名称 Parts Name | 個数 No. Req'd | 備考 Remarks | 定価 Price |
|-------------|-------------------|--------------------------------|-----------------|----------------|-------------|
| 1 | KN12004DA | ホックススハナ SPANNER, BOX | 1 | | |
| 2 | KN13001AA | スクリットライハ DRIVER, SCREW | 1 | | |
| 3 | FA21533D | ツールハツク BAG, TOOL | 1 | | |
| 4 | B080A08X016 | ホルト BOLT & WASHER | 1 | | |
| 5 | W207H08 | ワツシヤ WASHER | 1 | | |
| 6 | W405B05X035 | キー KEY, SUNK | 1 | | |
| 7 | FA28274A | フューエルタンク TANK, FUEL | 1 | INCL. NO. 8-13 | |
| 8 | FR56333E | フューエルタンクキャツフ CAP, FUEL TANK | 1 | | |
| 9 | FR44820 | フューエルフィルタ FILTER, FUEL | 1 | | |
| 10 | FA21483A | カスケツト GASKET | 4 | | |
| 11 | KU32002AA | ワツシヤ WASHER | 2 | | |
| 12 | KF90012BB | フューエルケージ GAUGE, FUEL | 1 | | |

ツールセット等
4. TOOL SET etc.



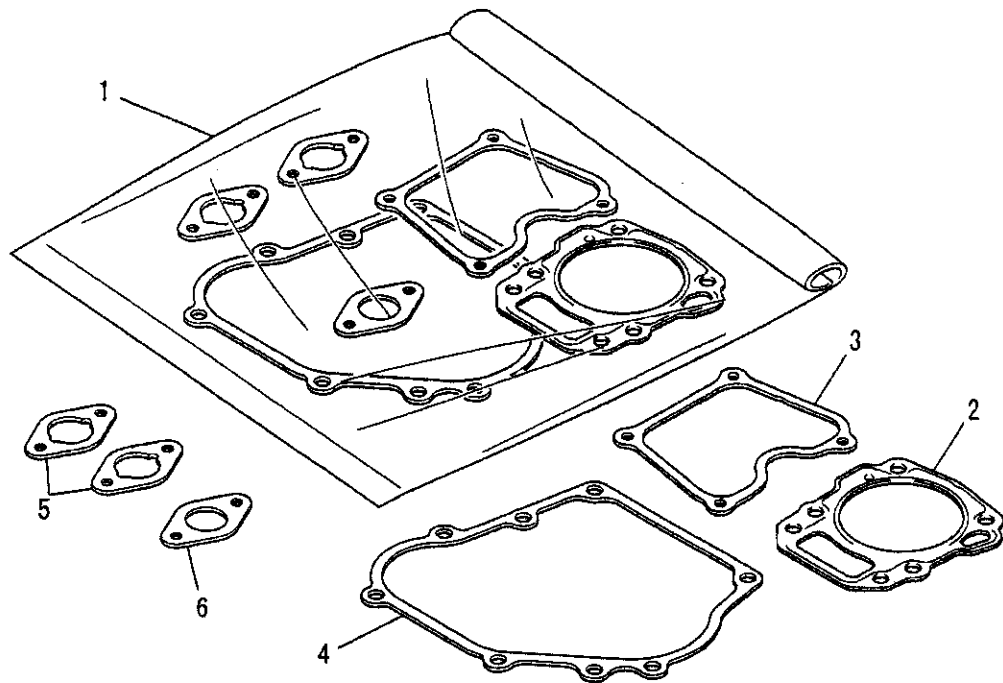
| 見出番号 No. | 部品番号 Parts No. | 部品名称 Parts Name | 個数 No. Req'd | 備考 Remarks | 定価 Price |
|-------------|-------------------|-------------------------------------|-----------------|-----------------|-------------|
| 13 | H151D05X012 | スクリュー SCREW | 2 | | |
| 14 | KW55005AA | ネームラベル LABEL, NAME | 1 | | |
| 15 | FR41460 | ジョイント JOINT | 1 | | |
| 16 | B800A06X008 | フランジボルト BOLT, FLANGE | 2 | | |
| 17 | FR53226 | クリップ CLIP | 2 | | |
| 18 | FR54018 | フューエルコック COCK, FUEL | 1 | INCO. NO. 19-22 | |
| 19 | FR54018XX103 | ナット NUT | 1 | | |
| 20 | FR42677XX106 | パッキング PACKING | 1 | | |
| 21 | FR42677XX107 | フューエルフィルタ FILTER, FUEL | 1 | | |
| 22 | FR42677XX108 | カップ CUP | 1 | | |
| 23 | KF90056BA | フューエルコックブラケット BRACKET, FUEL COCK | 11 | | |
| 24 | N012A10 | ナット NUT, J | 1 | | |

ツールセット等
4. TOOL SET etc.



| 見出番号 No. | 部品番号 Parts No. | 部品名称 Parts Name | 個数 No. Req'd | 備考 Remarks | 定価 Price |
|-------------|-------------------|----------------------------|-----------------|---------------|-------------|
| 25 | P051Y06A120 | フイェルホース HOSE, FUEL | 1 | | |
| 26 | KW56070AA | コ-シヨソラハル LABEL, CAUTION | 1 | | |
| 27 | KW56110AA | コ-シヨソラハル LABEL, CAUTION | 1 | | |
| 28 | FR53226 | クリツフ° CLIP | 2 | | |

ガスケットセット
5. GASKET SET



| 見出番号 No. | 部品番号 Parts No. | 部品名称 Parts Name | 個数 No. Req'd | 備考 Remarks | 定価 Price |
|-------------|-------------------|-------------------------------------|-----------------|---------------|-------------|
| 1 | KW39081HA | ガスケットセット GASKET SET | 1 | INCL. NO. 2-6 | |
| 2 | KC66015AA | ヘッド ガスケット GASKET, HEAD | 1 | | |
| 3 | KW33007AA | ガスケット, ヘッドカバー GASKET, HEAD COVER | 1 | | |
| 4 | KW31015AA | クランクケース ガスケット GASKET, CRANKCASE | 1 | | |
| 5 | KW34029AA | キャブレタ ガスケット GASKET, CARBURETOR | 2 | | |
| 6 | KM70031AB | マフラー ガスケット GASKET, MUFFLER | 1 | | |