

向 先	（株）水ヶ江建設	用 途	運 搬 車
-----	----------	-----	-------

純 正 部 品 表

PARTS LIST

三菱メイトエンジン

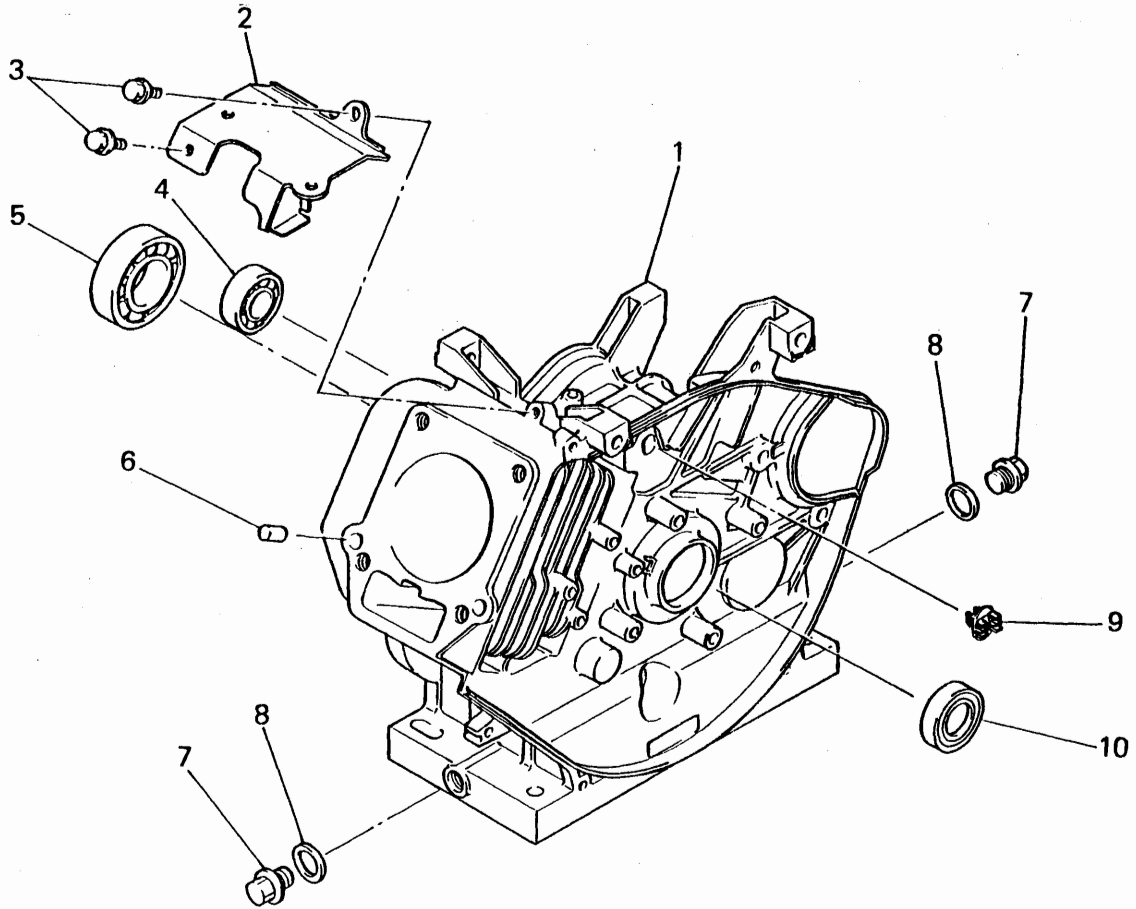
GM290LN-202

ご注文の際は部品番号の前にZMをご記入下さい。

1990年 9 月

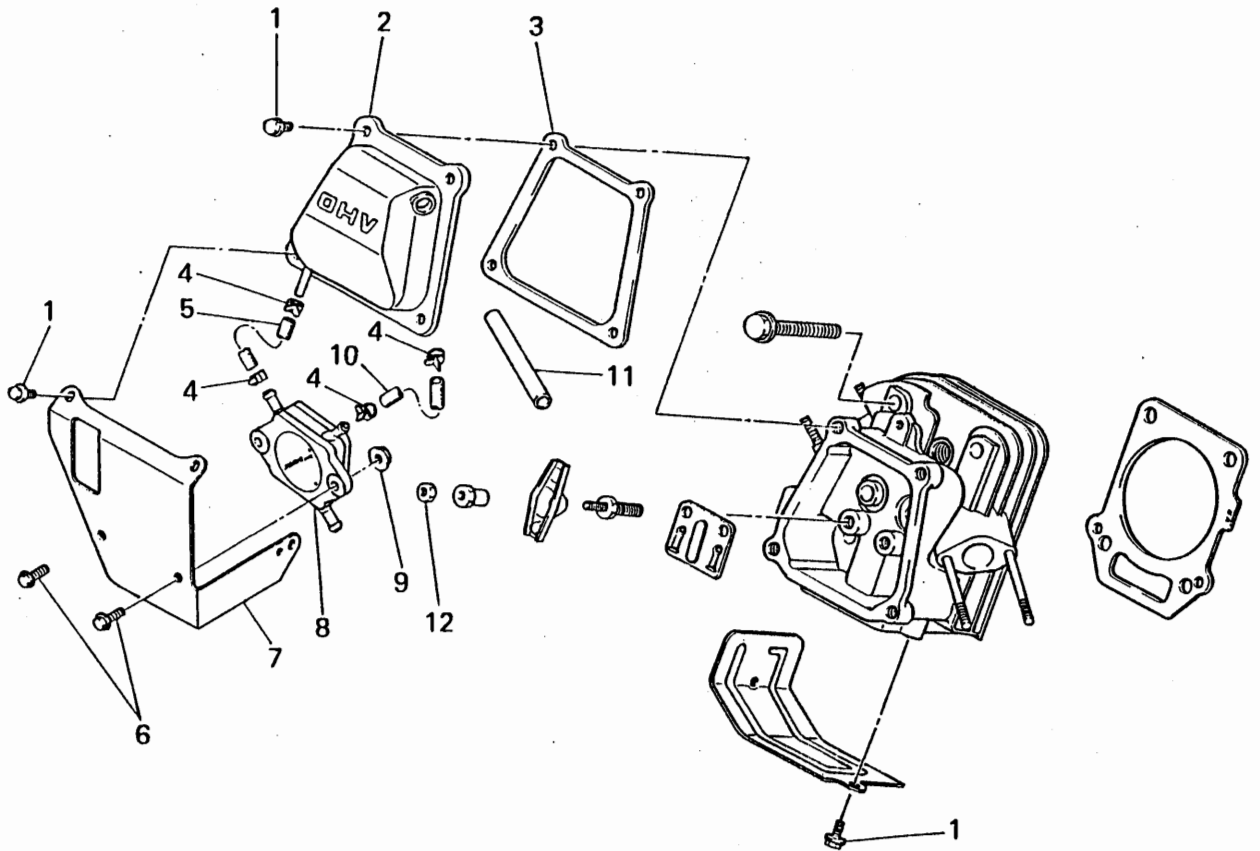
 三菱重工業株式会社

シリンダ フロツク システム
1 CYLINDER BLOCK SYSTEM



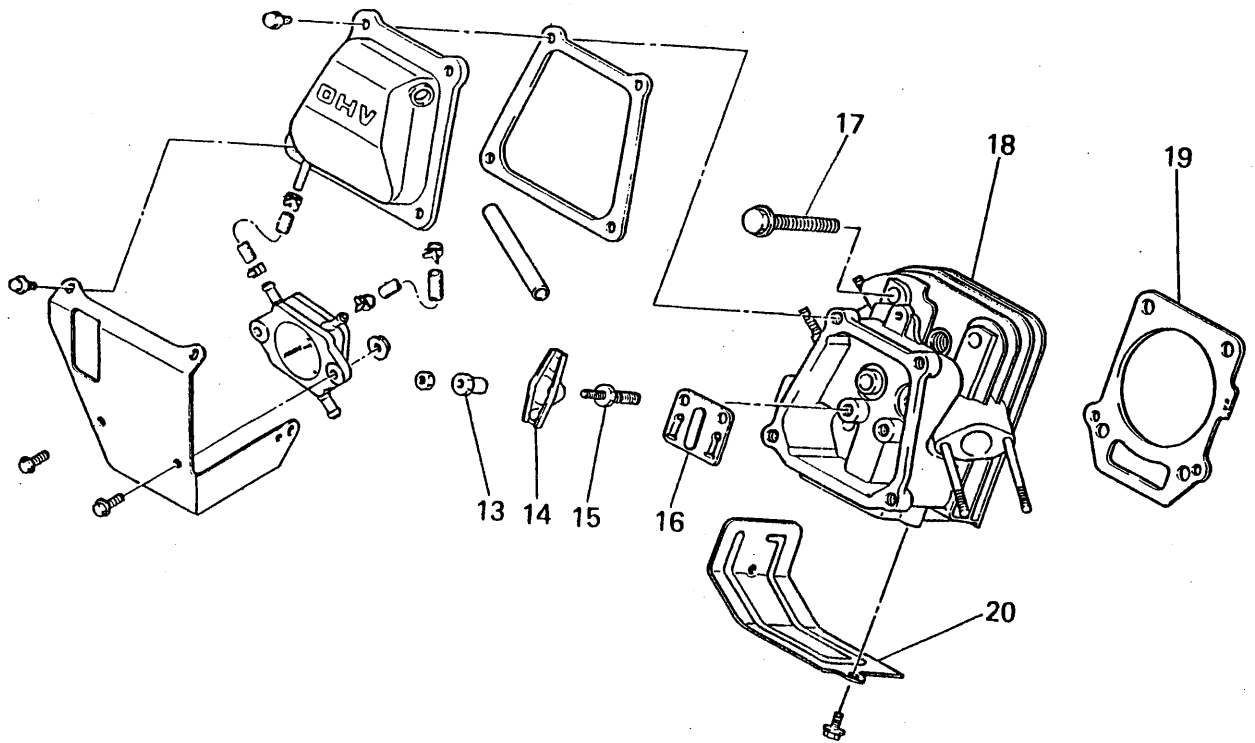
見出番号 No.	部品番号 Parts No.	部品名称 Parts Name	個数 No. Req'd	備考 Remarks	定価 Price
1	KB46004AA	シリンダフロツク CYLINDER BLOCK	1		
2	KH50003AA	トツフカハ COVER, TOP	1		
3	B805B06X012	フランジボルト BOLT, FLANGE	2		
4	S111X62X030	ボールベアリング BEARING, BALL	1	#6203	
5	S111X62X060	ボールベアリング BEARING, BALL	1	#6206	
6	KU44001AA	ダウエルピン PIN, DOWEL	2		
7	FN11223	ドレンプラグ PLUG, DRAIN	2		
8	ZZ70013A	ガスケット GASKET	2		
9	KU70007AA	クリップ CLIP	1		
10	FA28011	オイルシール OIL SEAL	1	TC30,42,8	

レジン
ヘッド
システム
2 CYLINDER HEAD SYSTEM



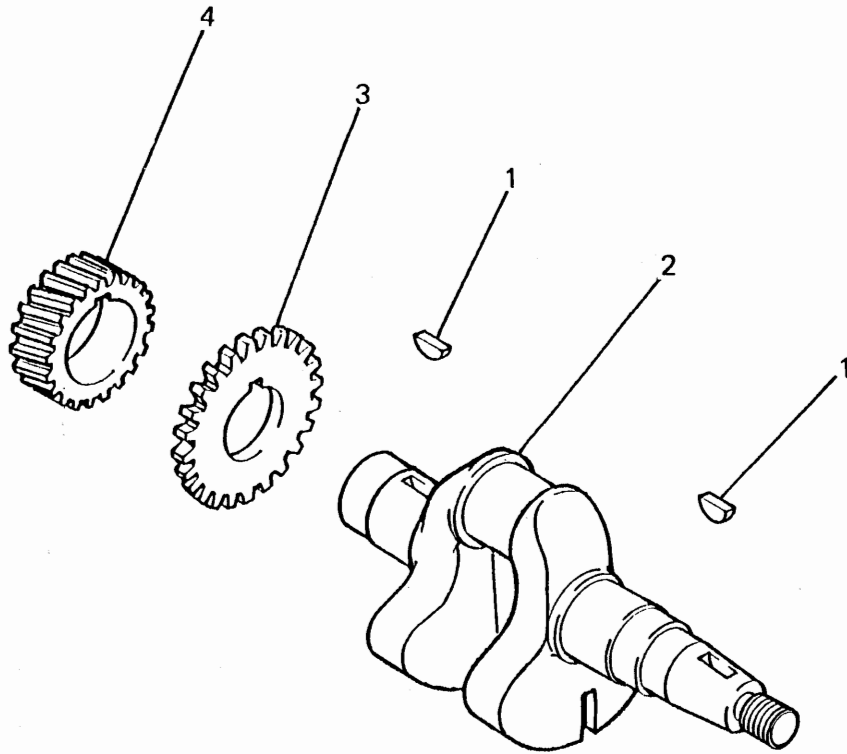
見出番号 No.	部品番号 Parts No.	部品名称 Parts Name	個数 No. Req'd	備考 Remarks	定価 Price
1	B805B06X012	フランジボルト BOLT, FLANGE	5		
2	KC09002BA	ヘッドカバー COVER, HEAD	1		
3	KW33002AA	ガスケット, ヘッドカバー GASKET, HEAD COVER	1		
4	FR53226	クリップ CLIP	4		
5	KF90090AA	フューエルホース HOSE, FUEL	1		
6	B800A06X016	フランジボルト BOLT, FLANGE	2		
7	KF59005AA	ブラケット BRACKET	1		
8	KF60003AA	フューエルポンプアセンブリ FUEL PUMP ASSY	1		
9	N801A06	フランジナット NUT, FLANGE	2		
10	KF90090BA	フューエルホース HOSE, FUEL	1		
11	ZZ70002K	ブリーザーチューブ TUBE, BREATHER	1		
12	KU23005AA	ナット NUT	2		

シリンダ ヘッド システム
2 CYLINDER HEAD SYSTEM



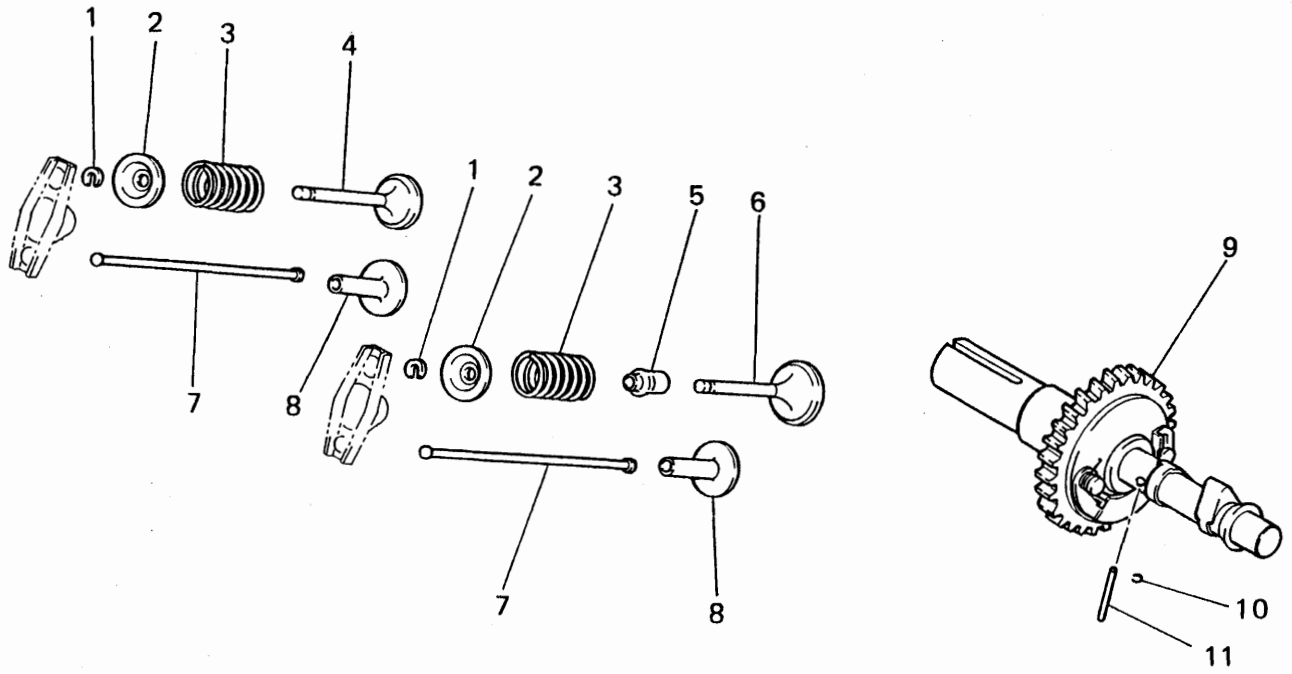
見出番号 No.	部品番号 Parts No.	部品名称 Parts Name	個数 No. Req'd	備考 Remarks	定価 Price
13	KV73001AA	ナット NUT	2		
14	KV72002AA	ロツカアーム ARM,ROCKER	2		
15	KV74001AA	ボルト BOLT	2		
16	KV75003AA	プレート PLATE	1		
17	B800B10X065	フランジボルト BOLT,FLANGE	4		
18	KC02006CA	シリンダヘッドアセンブリ CYLINDER HEAD ASSY	1		
19	KC67001AA	ヘッドガスケット GASKET,HEAD	1		
20	KH40020AA	シリンダカバー COVER,CYLINDER	1		

クランクシャフト
システム
3 CRANKSHAFT SYSTEM



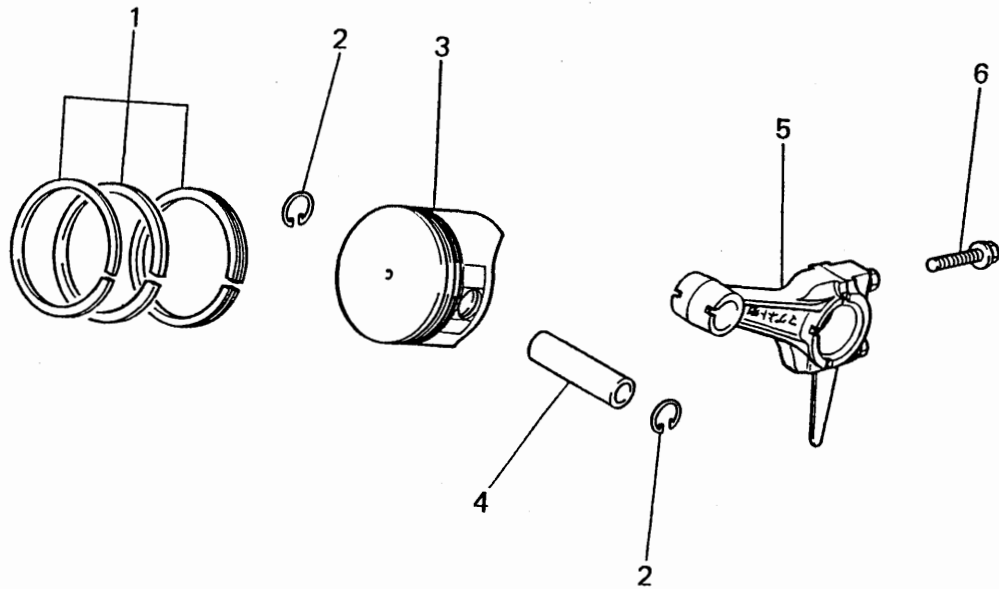
見出番号 No.	部品番号 Parts No.	部品名称 Parts Name	個数 No. Req'd	備考 Remarks	定価 Price
1	W430B05X016	キー KEY, WOODRUFF	2		
2	KD02009AA	クランクシャフトアセンブリ CRANKSHAFT ASSY	1	INCL. NO. 1, 3, 4	
3	KD63011AA	ギヤ GEAR	1		
4	KD63010AA	クランクシャフトギヤ GEAR, CRANKSHAFT	1		

バルブ カムシャフト システム
4 VALVE & CAMSHAFT SYSTEM



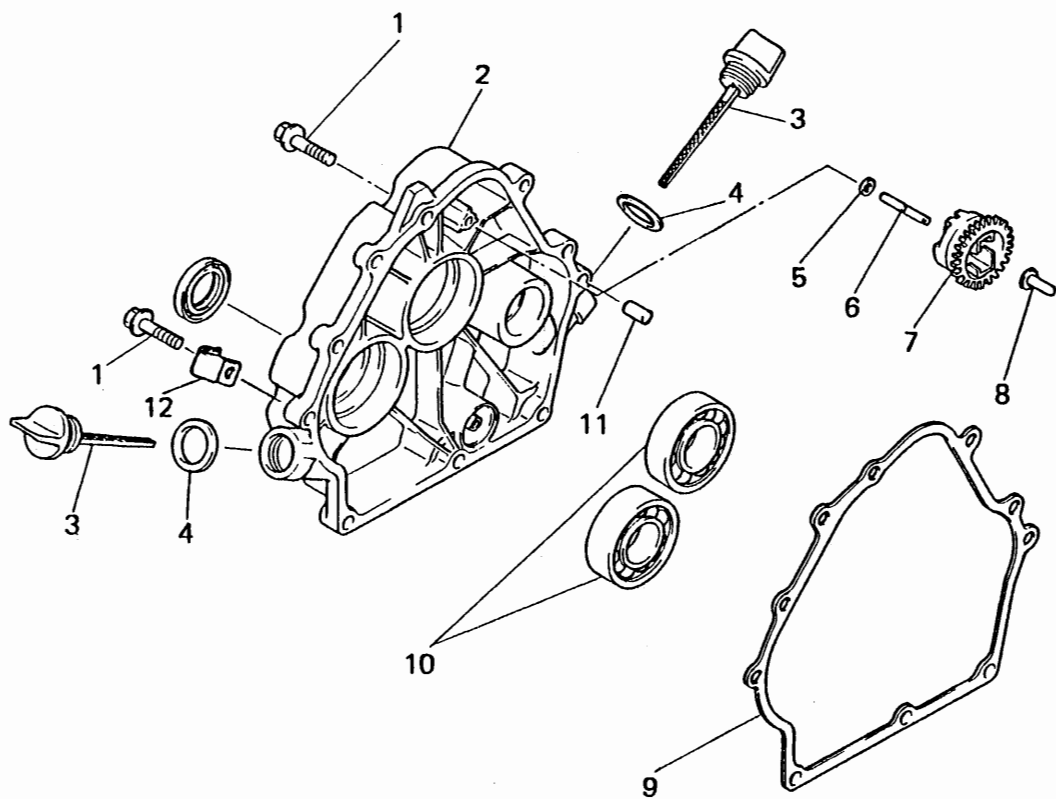
見出番号 No.	部品番号 Parts No.	部品名称 Parts Name	個数 No. Req'd	備考 Remarks	定価 Price
1	FR53508	コッタ COTTER	2		
2	KV65001AA	バルブスプリングリテーナ RETAINER, VALVE SPG	2		
3	KV55001AA	バルブスプリング SPRING, VALVE	2		
4	KV45001AA	エキゾーストバルブ VALVE, EXHAUST	1		
5	KW21003AA	バルブステムシール SEAL, VALVE STEM	1		
6	KV35001AA	インテイクバルブ VALVE, INTAKE	1		
7	KV71003AA	プッシュロッド ROD, PUSH	2		
8	KV24002AA	タペット TAPPET	2		
9	KV01106AA	カムシャフトアセンブリ CAMSHAFT ASSY	1	INCL. NO. 10, 11	
10	KV84004AA	クリップ CLIP	1		
11	KV83005DC	ピン PIN	1		

ピストン コネクティング ロッド システム
5 PISTON & CONNECTING ROD SYSTEM



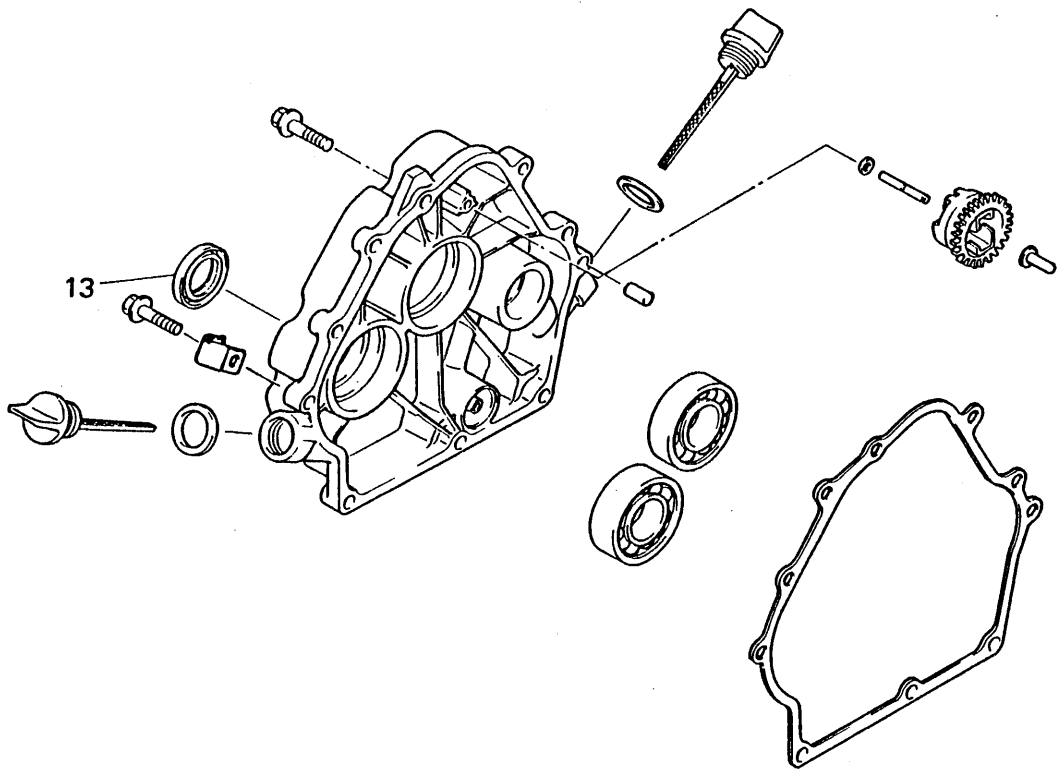
見出番号 No.	部品番号 Parts No.	部品名称 Parts Name	個数 No. Req'd	備考 Remarks	定価 Price
1	KP02010AA	ピストンリングセット PISTON RING SET	1	STD	
1	KP02010BA	ピストンリングセット PISTON RING SET	1	OS 0.25	
1	KP02010CA	ピストンリングセット PISTON RING SET	1	OS 0.50	
2	BG04486	ピストンピンクリップ CLIP, PISTON PIN	2		
3	KP01024AA	ピストンセット PISTON SET	1	STD INCL.NO.4	
3	KP01024BA	ピストンセット PISTON SET	1	OS 0.25 INCL.NO.4	
3	KP01024CA	ピストンセット PISTON SET	1	OS 0.50 INCL.NO.4	
4	KP57001AA	ピストンピン PIN, PISTON	1		
5	KD03006AA	コネクティングロッド アセンブリ CONNECTING ROD ASSY	1	STD INCL.NO.6	
5	KD03006BA	コネクティングロッド アセンブリ CONNECTING ROD ASSY	1	US 0.25 INCL.NO.6	
5	KD03006CA	コネクティングロッド アセンブリ CONNECTING ROD ASSY	1	US 0.50 INCL.NO.6	
6	B800B08X040	フランジボルト BOLT, FLANGE	2		

クランクケース カバー システム
6 CRANKCASE COVER SYSTEM



見出番号 No.	部品番号 Parts No.	部品名称 Parts Name	個数 No. Req'd	備考 Remarks	定価 Price
1	B800B08X030	フランジボルト BOLT, FLANGE	8		
2	KB66003AA	クランクケースカバー COVER, CRANKCASE	1		
3	KL21005BA	オイルゲージ GAUGE, OIL	1	INCL. NO. 4	
4	FN14784	ガスケット GASKET	2		
5	W200H06	ワッシャー WASHER	1		
6	KG22004AA	ガバナシャフト SHAFT, GOV	1		
7	KG01002BA	ガバナギヤ アセンブリ GOVERNOR GEAR ASSY	1	INCL. NO. 8	
8	FA25063XX010	ガバナスライダ SLIDER, GOV	1		
9	KW31006AA	クランクケース ガスケット GASKET, CRANKCASE	1		
10	S111X62X060	ボールベアリング BEARING, BALL	2	#6206	
11	KU44001AA	ダウエルピン PIN, DOWEL	2		
12	FR56780	クランプ CLAMP	1		

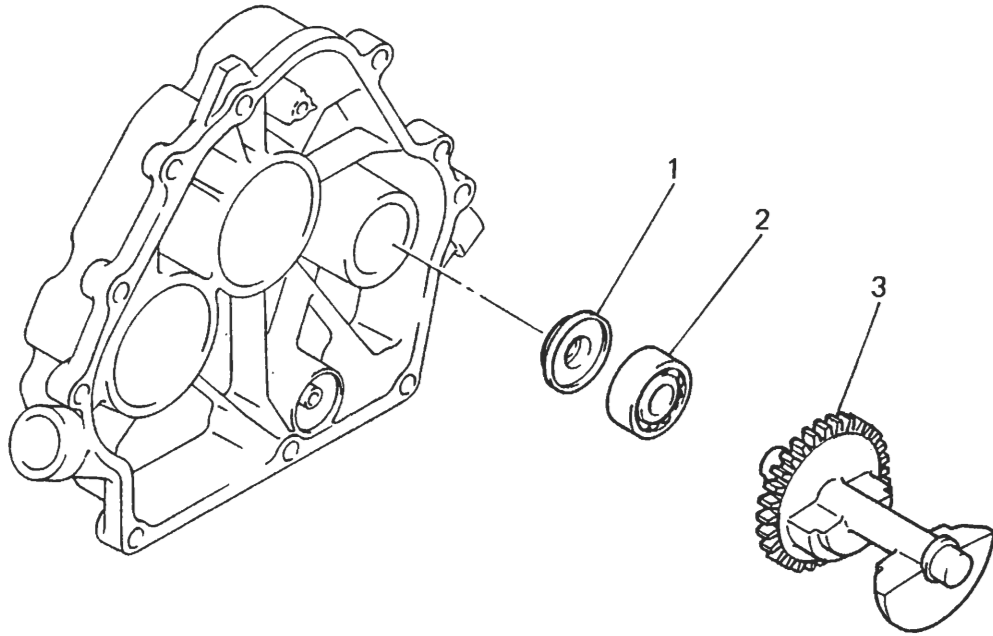
クランクケース カバー システム
6 CRANKCASE COVER SYSTEM



見出番号 No.	部品番号 Parts No.	部品名称 Parts Name	個数 No. Req'd	備考 Remarks	定価 Price
-------------	-------------------	--------------------	-----------------	---------------	-------------

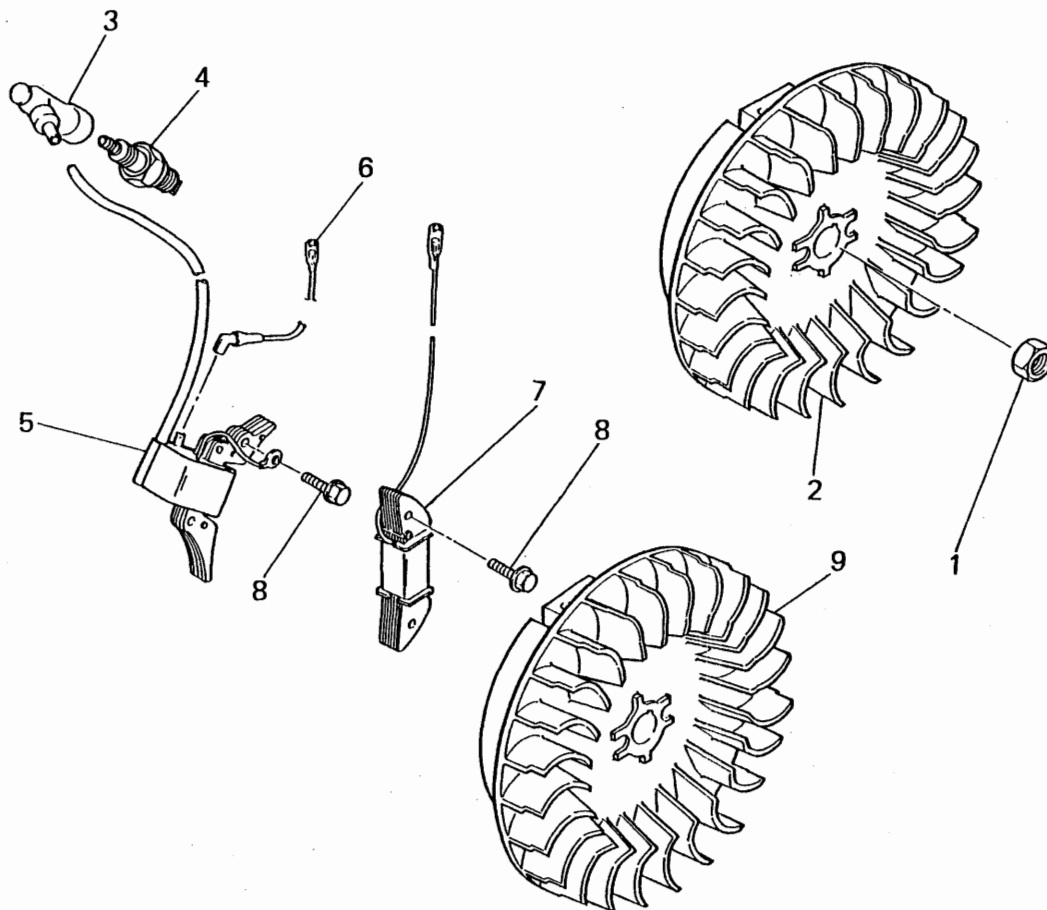
13	FA29008	オイルシール OIL SEAL	1	TC30,45,8	
----	---------	--------------------	---	-----------	--

ルブリケーションシステム
7 LUBRICATING SYSTEM



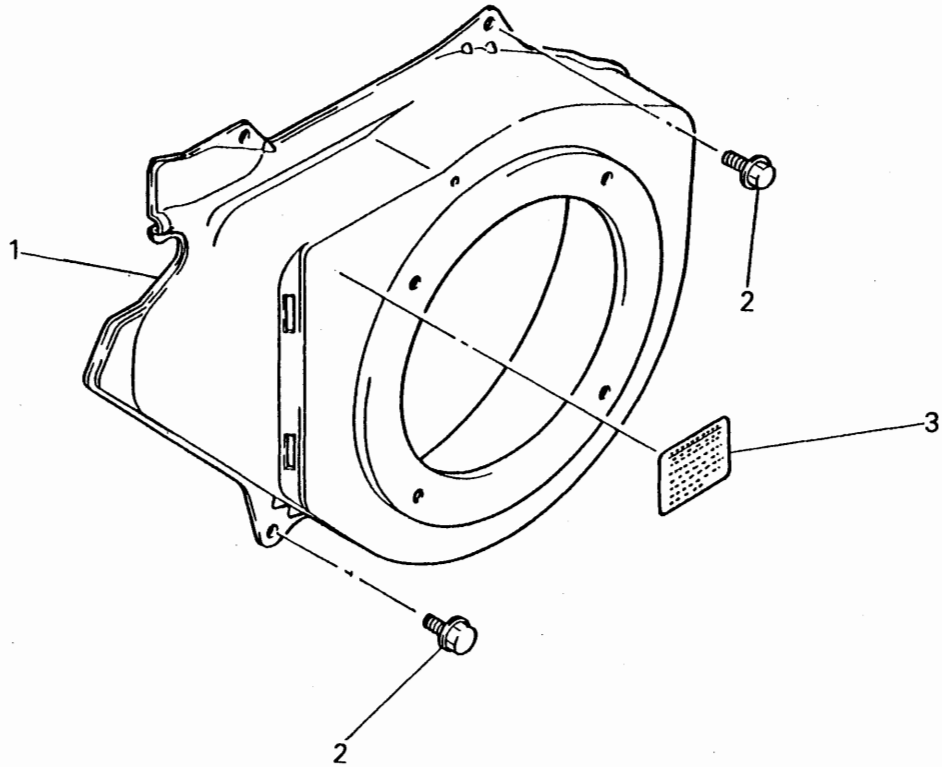
見出番号 No.	部品番号 Parts No.	部品名称 Parts Name	個数 No. Req'd	備考 Remarks	定価 Price
1	KL14010AA	Spacer SPACER	1		
2	S111X62X030	ボールベアリング BEARING, BALL	1	#6203	
3	KD51002BA	バランシャフト SHAFT, BALANCER	1		

フライホイール マグネト システム
B FLYWHEEL MAGNETO SYSTEM



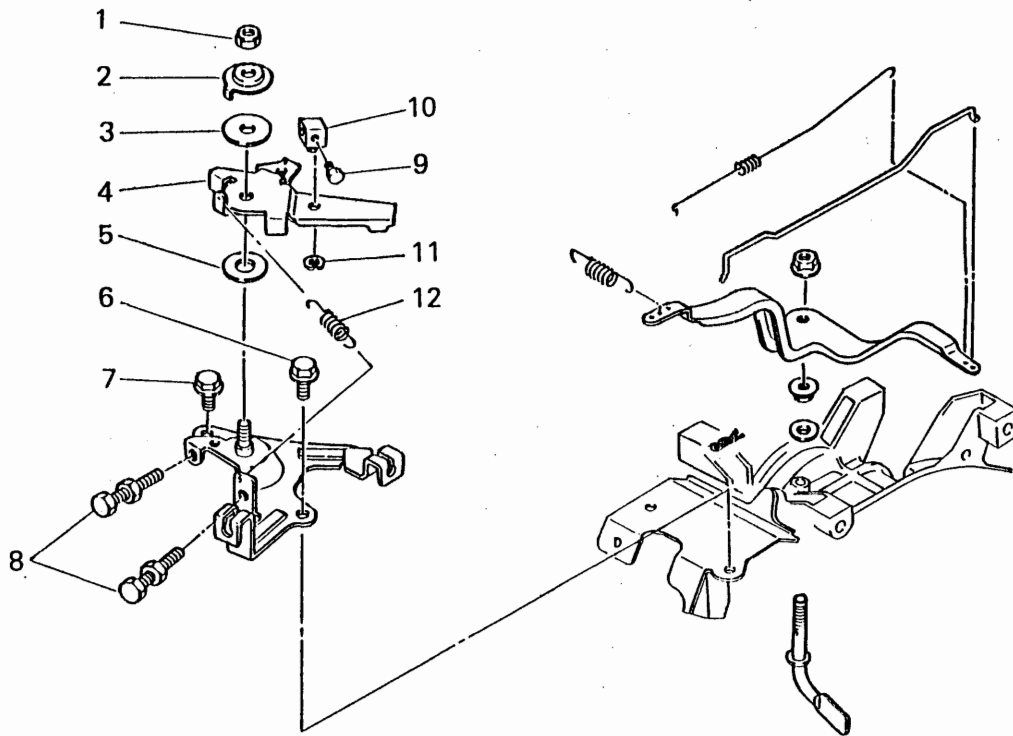
見出番号 No.	部品番号 Parts No.	部品名称 Parts Name	個数 No. Req'd	備考 Remarks	定価 Price
1	FR41231	ナット NUT	1		
2	KE02031BB	フライホイールマグネト FLYWHEEL MAGNETO	1	INCL. NO. 5, 7, 9	
3	KE42023AA	プラグキャップ CAP, PLUG	1		
4	FR46903A	スパークプラグ PLUG, SPARK	1	NGK BP5ES	
5	KE24011BA	イグニッションコイル COIL, IGNITION	1		
6	KE90057AA	リードワイヤ WIRE, LEAD	1		
7	KE25001AA	ライティングコイル COIL, LIGHTING	1		
8	B805B06X030	フランジボルト BOLT, FLANGE	4		
9	KE12007BA	フライホイール FLYWHEEL	1		

ファンカバーシステム
9 FAN COVER SYSTEM



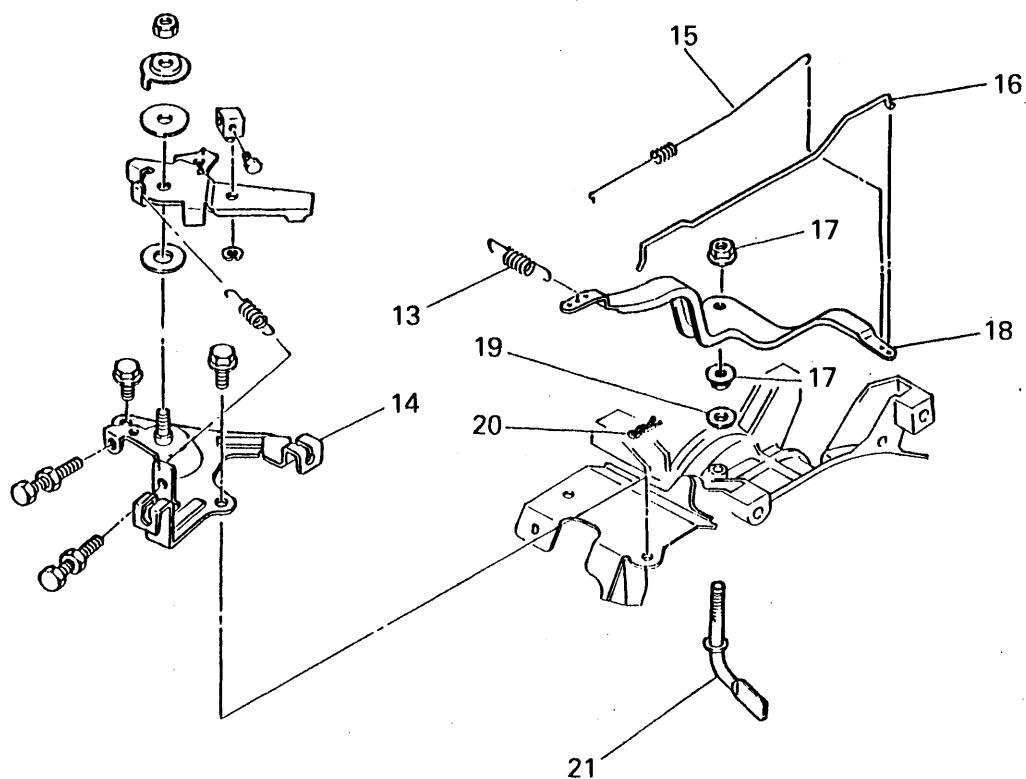
見出番号 No.	部品番号 Parts No.	部品名称 Parts Name	個数 No. Req'd	備考 Remarks	定価 Price
1	KH28001BA	ファンカバー COVER, FAN	1		
2	B805B06X012	フランジボルト BOLT, FLANGE	4		
3	KW51017AA	ラベル LABEL	1		

ナット
ワッシャー
11 GOVERNOR SYSTEM



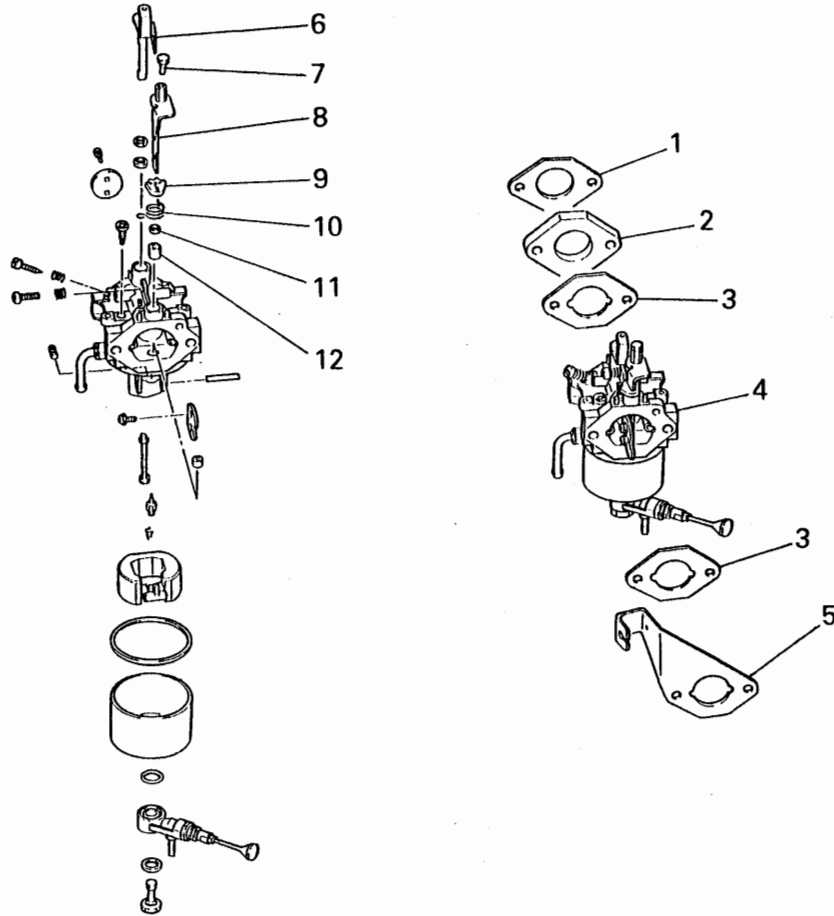
見出番号 No.	部品番号 Parts No.	部品名称 Parts Name	個数 No. Req'd	備考 Remarks	定価 Price
1	KU23003AA	ナット NUT	1		
2	KG36004AA	ワッシャー WASHER, LOCK	1		
3	KG36003AA	リーフスプリング SPRING, LEAF	1		
4	KG33019AA	コントロールレバー LEVER, CONTROL	1		
5	KU36004AA	ワッシャー WASHER	1		
6	B800A06X016	フランジボルト BOLT, FLANGE	1		
7	B800A06X012	フランジボルト BOLT, FLANGE	1		
8	KU14016BA	アジャストスクリュー SCREW, ADJUST	2		
9	B751A04X008	ボルト BOLT, CRS	1		
10	KR30005BA	ストップ STOPPER	1		
11	S500P04	スナップリング SNAP RING	1		
12	KG35007AA	リターンスプリング SPRING, RETURN	1		

ガバナーシステム
11 GOVERNOR SYSTEM



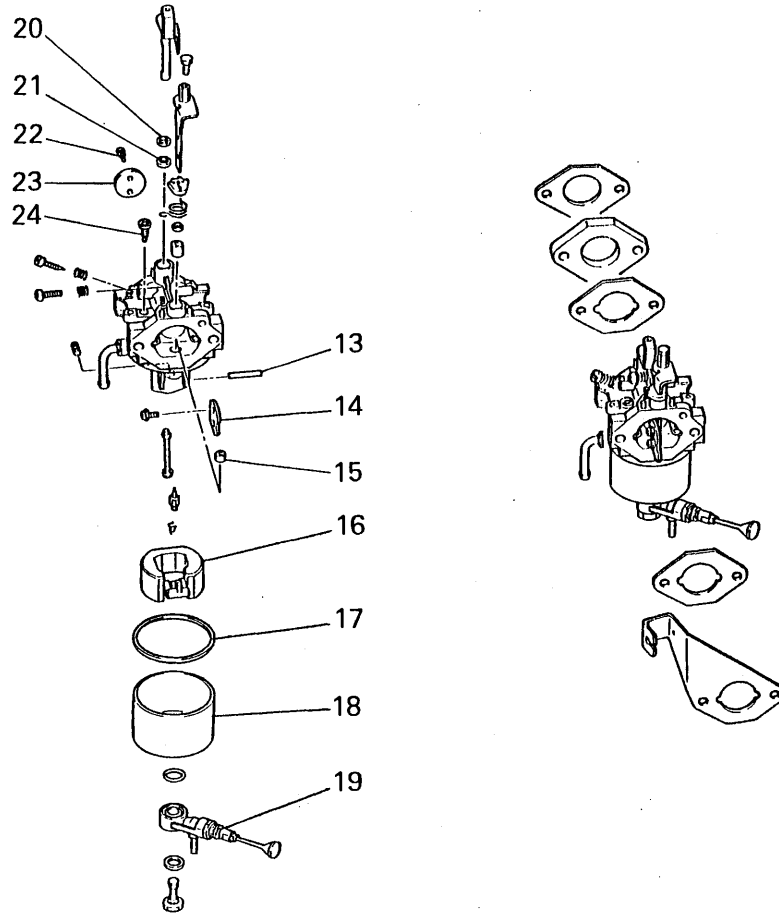
見出番号 No.	部品番号 Parts No.	部品名称 Parts Name	個数 No. Req'd	備考 Remarks	定価 Price
13	KG34006LA	ガバナースプリング SPRING, GOV	1		
14	KG32011AA	コントロールパネル PANEL, CONTROL	1		
15	KG42005CA	ロッドスプリング SPRING, ROD	1		
16	KG41009AA	ガバナーロッド ROD, GOV	1		
17	KU24002AA	ナット NUT	2		
18	KG31010AA	ガバナーレバー LEVER, GOV	1		
19	W200H06	ワッシャー WASHER	1		
20	KU70006AA	クリップ CLIP	1		
21	KG22002BA	ガバナーシャフト SHAFT, GOV	1		

キャブレター
システム
10 CARBURETOR SYSTEM



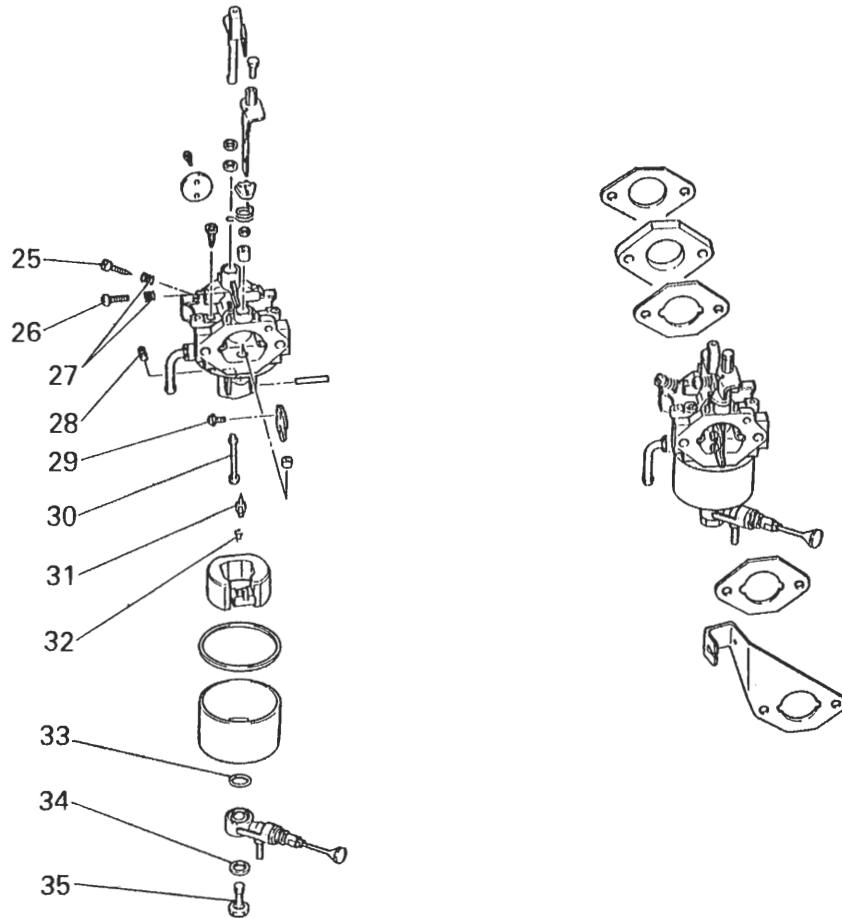
見出番号 No.	部品番号 Parts No.	部品名称 Parts Name	個数 No. Req'd	備考 Remarks	定価 Price
1	KW34001AA	キャブレター カスケット GASKET, CARBURETOR	1		
2	KK33006AA	インシュレーター INSULATOR	1		
3	KW34005AA	キャブレター カスケット GASKET, CARBURETOR	2		
4	KK15003DH	キャブレター(F) CARBURETOR(F)	1	INCL. NO. 6-35	
5	KR90003CA	ワイヤホルダー HOLDER, WIRE	1		
6	KK15003AE011	スロットルシャフト SHAFT, THROTTLE	1		
7	KK13004DG032	ボルト BOLT	1		
8	KK15003DG020	チョークレバー LEVER, CHOKE	1		
9	KK12008AE018	リング RING	1		
10	KK12008AF133	スプリング RING RING	1		
11	KK12008AE019	シール SEAL	1		
12	KK12008AE020	リング RING	1		

キヤブレッタ- システム
IO CARBURETOR SYSTEM



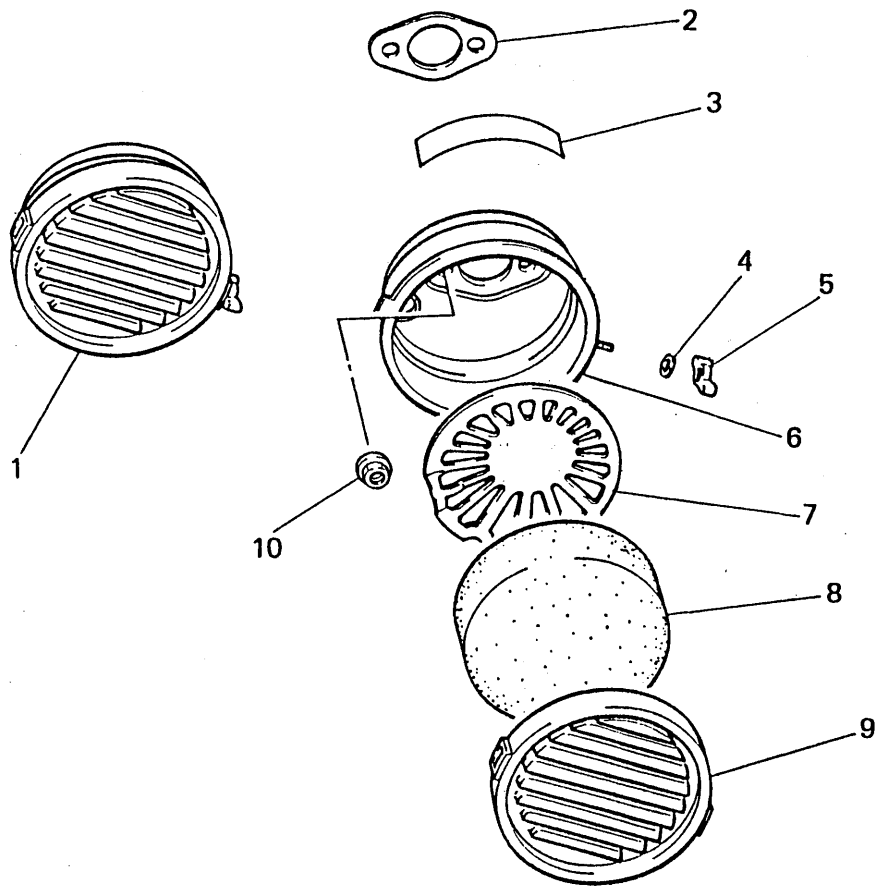
見出番号 No.	部品番号 Parts No.	部品名称 Parts Name	個数 No. Req'd	備考 Remarks	定価 Price
13	KK15003AE027	ピン PIN	1		
14	KK15003AE004	チョークバルブ VALVE, CHOKE	1		
15	KK15003AE024	リング RING	1		
16	KK15003AE015	フロート FLOAT	1		
17	KK15003AE014	パッキング PACKING	1		
18	KK15003DG025	フロートチャンバ CHAMBER, FLOAT	1		
19	KK12008CC030	コック COCK	1		
20	KK12008AE015	パッキング PACKING	1		
21	KK12008AE016	シール SEAL	1		
22	KK15003AE003	スクリーン SCREW	2		
23	KK15003AE002	スロットバルブ VALVE, THROTTLE	1		
24	KK13004CC008	パイロットジェット JET, PILOT	1		

キャブレター
システム
10 CARBURETOR SYSTEM



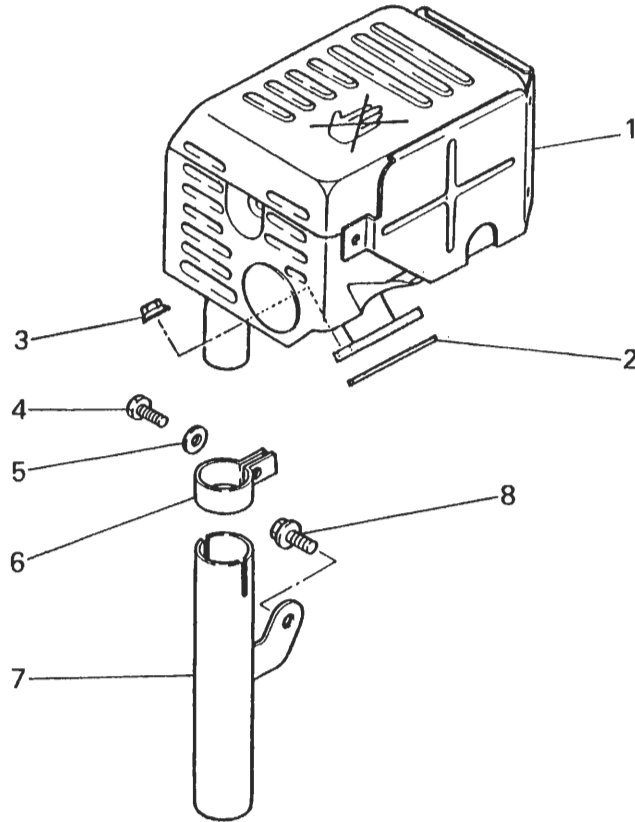
見出番号 No.	部品番号 Parts No.	部品名称 Parts Name	個数 No. Req'd	備考 Remarks	定価 Price
25	KK12008AE007	アジャスター ADJUSTER	1		
26	KK12008AE009	スクリーン SCREW	1		
27	FA27080XX003	スプリング SPRING	2		
28	KK15003DG017	メインジェット JET, MAIN	1		
29	KK12008AE005	スクリーン SCREW	2		
30	KK15003DG016	メインノズル NOZZLE, MAIN	1		
31	KK15003AE026	ニードルバルブ VALVE, NEEDLE	1		
32	KK12008AE011	クリップ CLIP	1		
33	KK12008CC031	オーリング O-RING	1		
34	KK12008CC026	パッキング PACKING	1		
35	KK15003DG019	ボルト BOLT	1		

エア クリーナ システム
12 AIR CLEANER SYSTEM



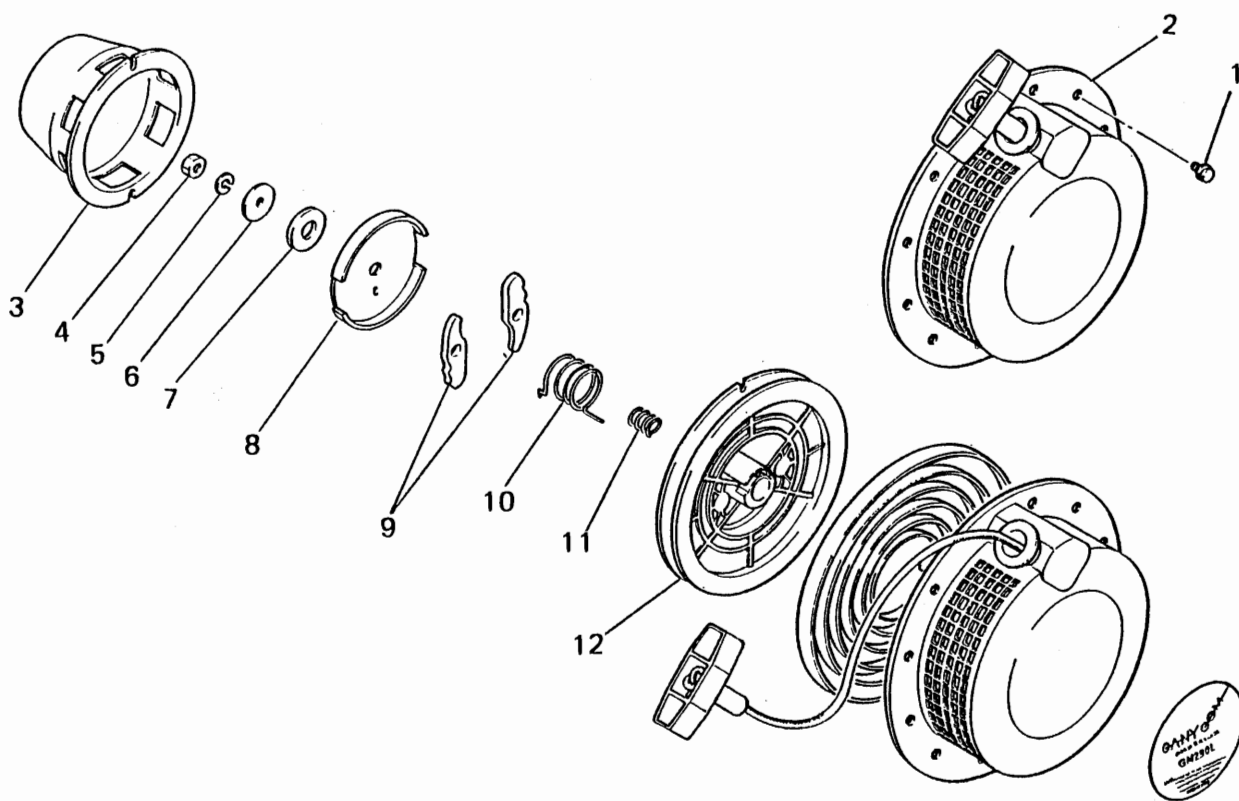
見出番号 No.	部品番号 Parts No.	部品名称 Parts Name	個数 No. Req'd	備考 Remarks	定価 Price
1	KA01038AA	エアクリーナ アセンブリ AIR CLEANER ASSY	1	INCL.NO.2-9	
2	KW34004AA	キャブレタ カスケツト GASKET, CARBURETOR	1		
3	FR56704	コーションラベル LABEL, CAUTION	1		
4	W200H04	ワッシャ WASHER	1		
5	FR56389	ナツト NUT	1		
6	KA11002BA	クリーナケース CASE, CLEANER	1	INCL.NO.2-5	
7	BG01669	グリッド GRID	1		
8	BG01668	クリーナエレメント ELEMENT, CLEANER	1		
9	FA21542	クリーナカバー COVER, CLEANER	1		
10	N801A06	フランジナツト NUT, FLANGE	2		

マフラー システム
13 MUFFLER SYSTEM



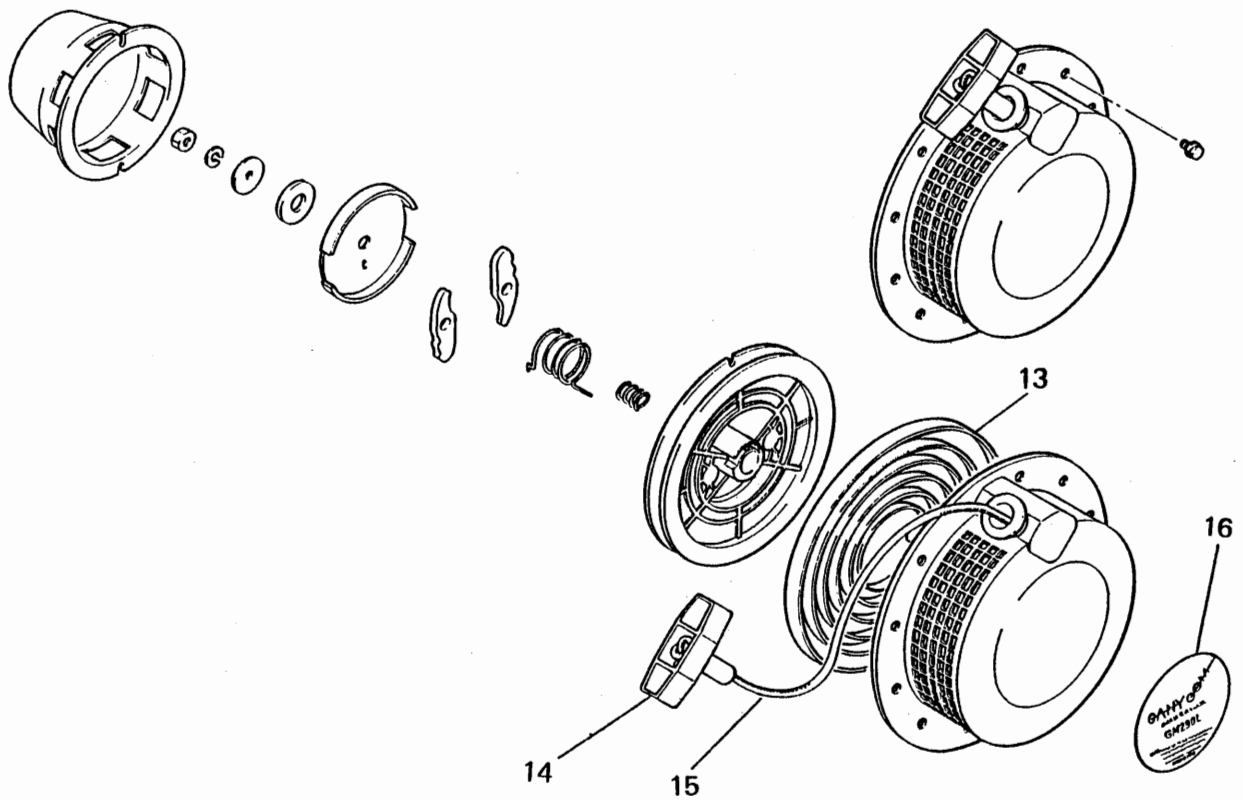
見出番号 No.	部品番号 Parts No.	部品名称 Parts Name	個数 No. Req'd	備考 Remarks	定価 Price
1	KM02042AA	マフラーセンツブリ MUFFLER ASSY	1		
2	KM70017AA	マフラー カスケツト GASKET, MUFFLER	1		
3	N801A08	フランジナツト NUT, FLANGE	2		
4	B751A06X016K	ボルト BOLT, CRS	1		
5	W200H06	ワツシヤ WASHER	1		
6	KU60002AA	クラツプ CLAMP	1		
7	KM50019BA	パイプ PIPE	1		
8	B805 ^B 06X012	フランジボルト BOLT, FLANGE	1		

リコイル スタート レシステム
14 RECOIL STARTER SYSTEM



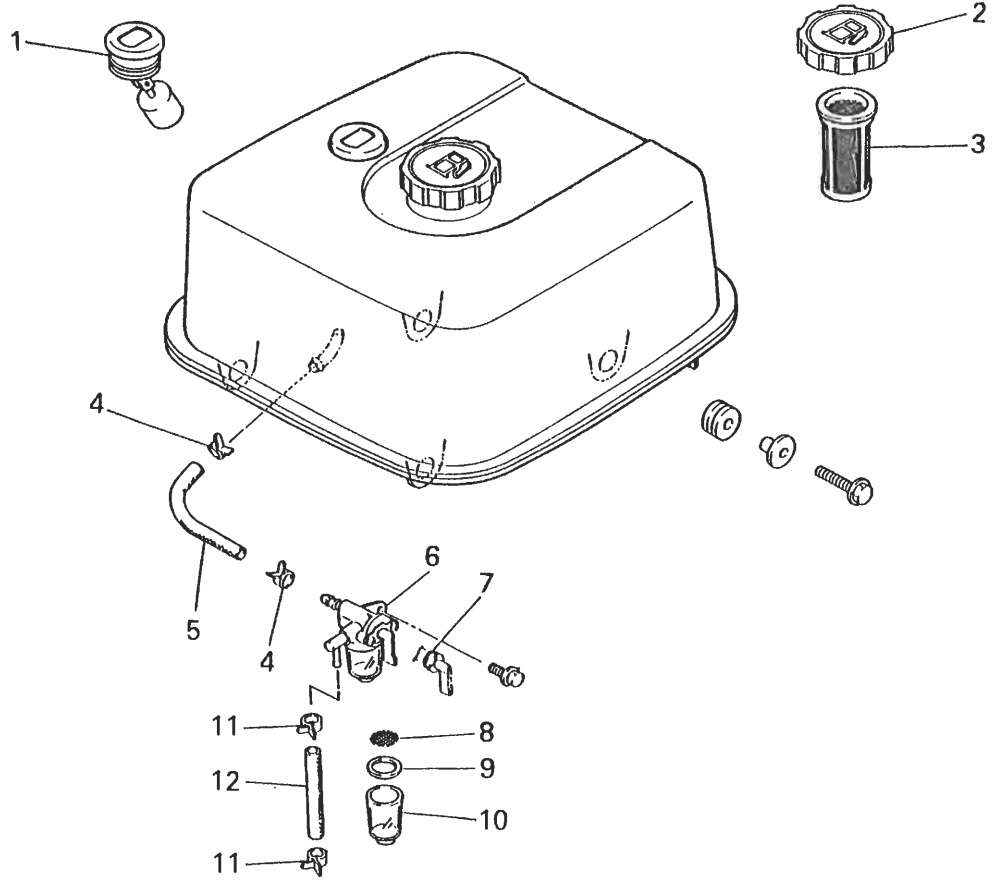
見出番号 No.	部品番号 Parts No.	部品名称 Parts Name	個数 No. Req'd	備考 Remarks	定価 Price
1	B800A06X008	フランジボルト BOLT, FLANGE	4		
2	KS02009AD	リコイルスタートアセンブリ RECOIL STARTER ASSY	1	INCL. NO. 3-15	
3	KS30005AA	スタータプーリ PULLEY, STARTER	1		
4	KS20035AA011	ナット NUT	1		
5	KS20035AA010	スプリングワッシャー WASHER, SPG	1		
6	KS20035AA007	スラストワッシャー WASHER, THRUST	1		
7	KS20035AA008	スラストワッシャー WASHER, THRUST	1		
8	KS20035AA009	フリクションプレート PLATE, FRICTION	1		
9	KS20035AA003	ラatchet RATCHET	2		
10	KS20035AA006	リターンスプリング SPRING, RETURN	1		
11	KS20035AA005	フリクションスプリング SPRING, FRICTION	1		
12	KS20035AA002	リール REEL	1		

リコイル スタート システム
14 RECOIL STARTER SYSTEM



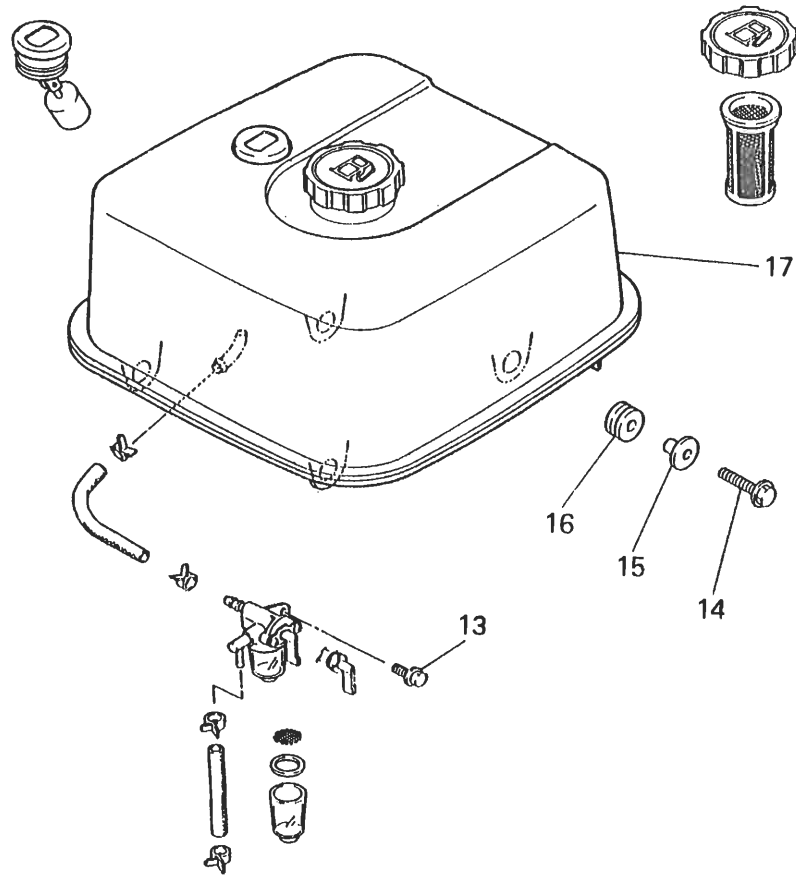
見出番号 No.	部品番号 Parts No.	部品名称 Parts Name	個数 No. Req'd	備考 Remarks	定価 Price
13	KS20035AA004	スプリング SPRING, SPIRAL	1		
14	FA28181XX018	スターボタン KNOB, STARTER	1		
15	KS20035AA013	スターロープ ROPE, STARTER	1		
16	KW52071DA	ネームラベル LABEL, NAME	1		

燃料タンクシステム
15 FUEL TANK SYSTEM



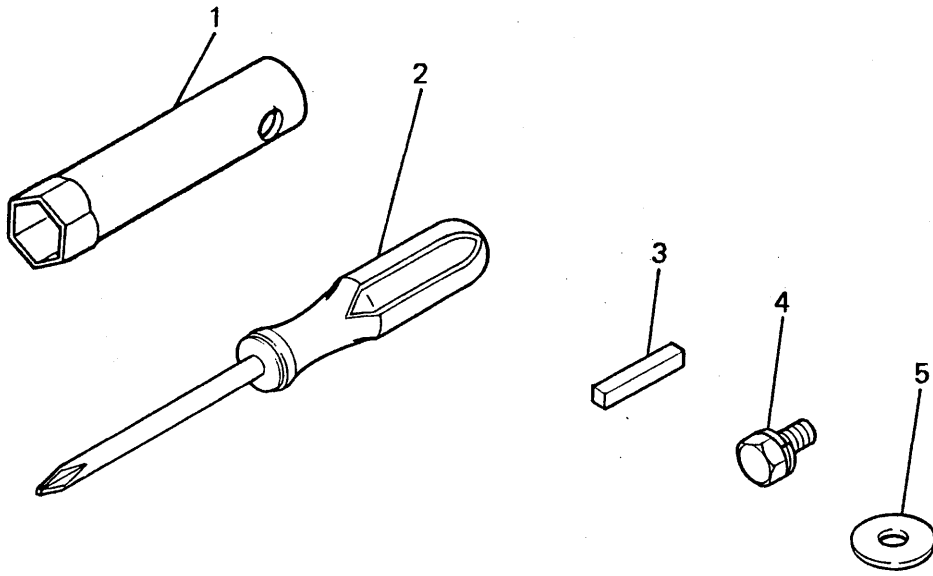
見出番号 No.	部品番号 Parts No.	部品名称 Parts Name	個数 No. Req'd	備考 Remarks	定価 Price
1	KF90080DA	オイルゲージ GAUGE, OIL	1		
2	KF05010CA	タンクキャップ アセンブリ TANK CAP ASSY	1		
3	KF40003AA	フューエルフィルタ FILTER, FUEL	1		
4	FR53226B	クリップ CLIP	2		
5	P051Y08X360	フューエルホース HOSE, FUEL	1		
6	KF31010BA	フューエルコック COCK, FUEL	1	INCL. NO. 7-10	
7	KF31010AA001	オーリング O-RING	1		
8	KF31010AA003	フューエルフィルタ FILTER, FUEL	1		
9	KF31010AA004	パッキング PACKING	1		
10	KF31010AA002	カップ CUP	1		
11	FR53226	クリップ CLIP	2		
12	KF90090AA	フューエルホース HOSE, FUEL	1		

フュエル タンク システム
15 FUEL TANK SYSTEM



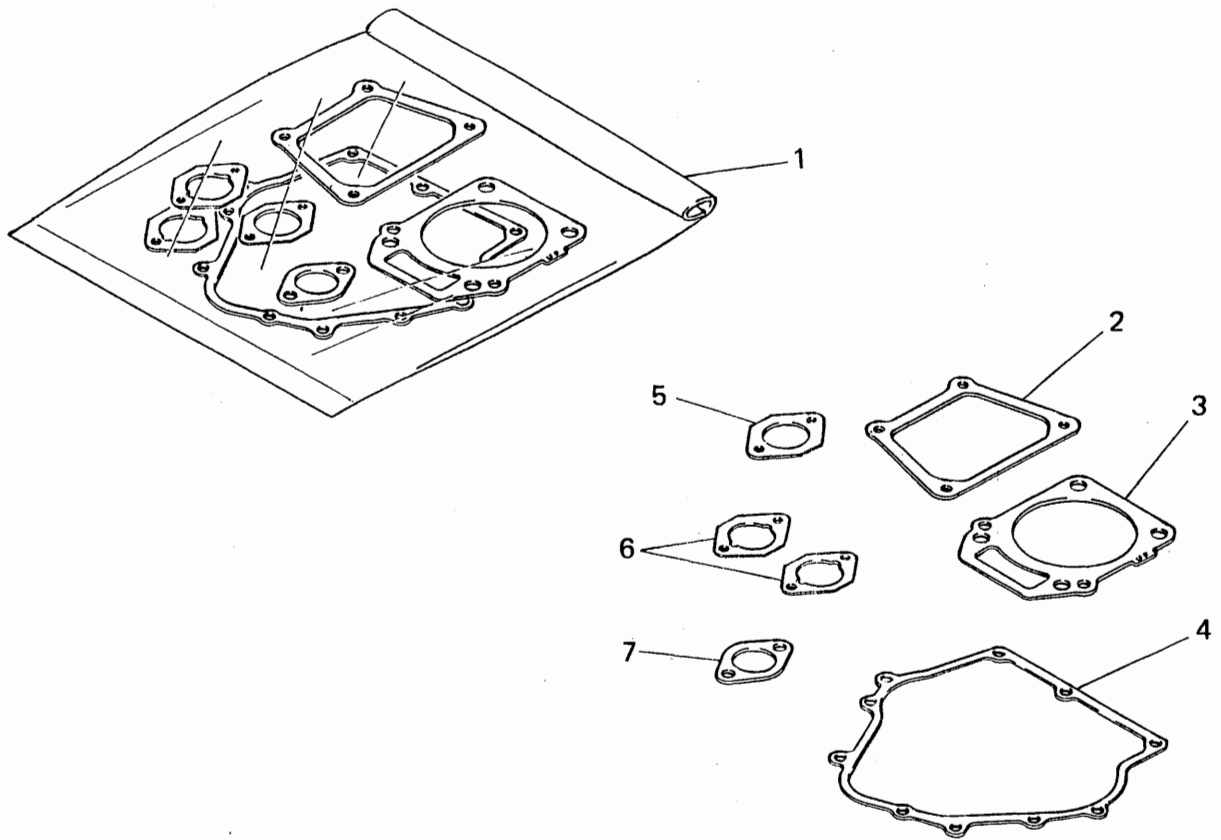
見出番号 No.	部品番号 Parts No.	部品名称 Parts Name	個数 No. Req'd	備考 Remarks	定価 Price
13	B805B06X020	フランジボルト BOLT, FLANGE	1		
14	B805B06X030	フランジボルト BOLT, FLANGE	4		
15	KU50012AA	スパーサ SPACER	4		
16	KU50013AA	ブッシュ BUSH	4		
17	KF04040AA	フュエルタンク アセンブリ FUEL TANK ASSY	1	INCL. NO. 1-5	

ツール セット
16 TOOL SET



見出番号 No.	部品番号 Parts No.	部品名称 Parts Name	個数 No. Req'd	備考 Remarks	定価 Price
1	FR42294A	ソケットレンチ WRENCH, SOCKET	1		
2	KN13001AA	スクリット"ライバ" DRIVER, SCREW	1		
3	W405B07X045	キー KEY, SUNK	1		
4	B080A08X016	ボルト BOLT & WASHER	1		
5	FA24135	ワッシャ WASHER	1		

ガスケット キット
17 GASKET KIT



見出番号 No.	部品番号 Parts No.	部品名称 Parts Name	個数 No. Req'd	備考 Remarks	定価 Price
1	KW39040AA	ガスケットセット GASKET SET	1	INCL. NO. 2-7	
2	KW33002AA	ガスケット, ヘッドカバー GASKET, HEAD COVER	1		
3	KC67001AA	ヘッド ガスケット GASKET, HEAD	1		
4	KW31006AA	クランクケース ガスケット GASKET, CRANKCASE	1		
5	KW34001AA	キャブレタ ガスケット GASKET, CARBURETOR	1		
6	KW34005AA	キャブレタ ガスケット GASKET, CARBURETOR	2		
7	KM70017AA	マフラー ガスケット GASKET, MUFFLER	1		