

向先	(株)筑水キヤコム殿	用途	運搬車
----	------------	----	-----

# 純正部品表

PARTS LIST

## 三菱メイキエンジン

GM291LN-202

ご注文の際は部品番号の前にZMをご記入下さい。

本資料はGM291LN-020との相違頁のみ抜粋挿入してあります。  
他構成部品(頁)については、GM291LN-020(1993年4月発行)のパーツリスト  
を御参照下さい。

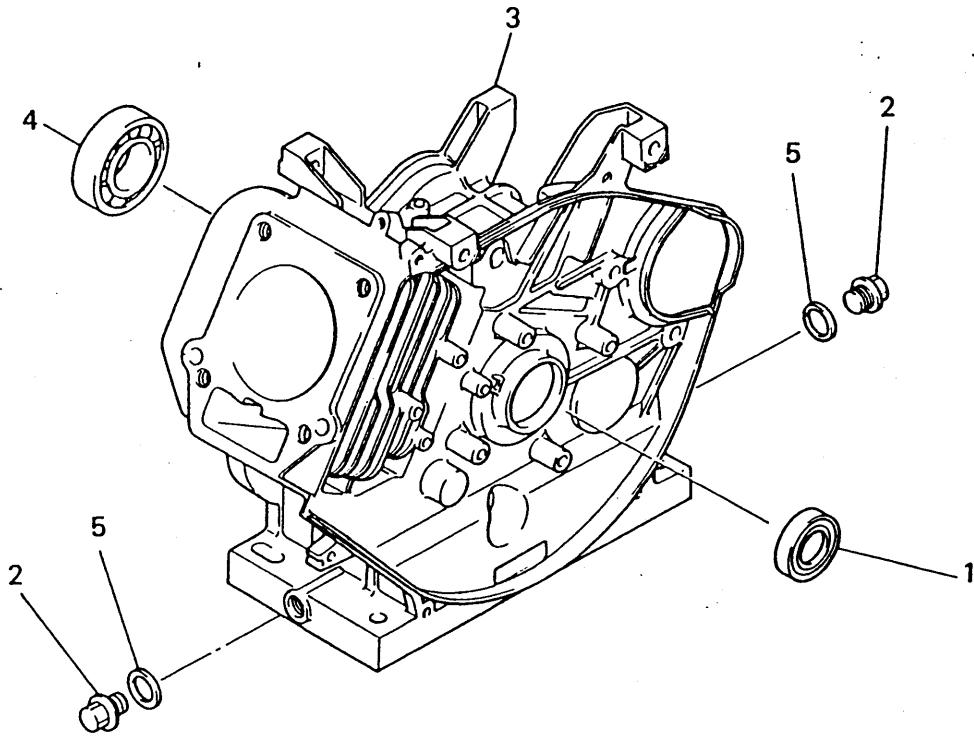
1993年6月



三菱重工業株式会社



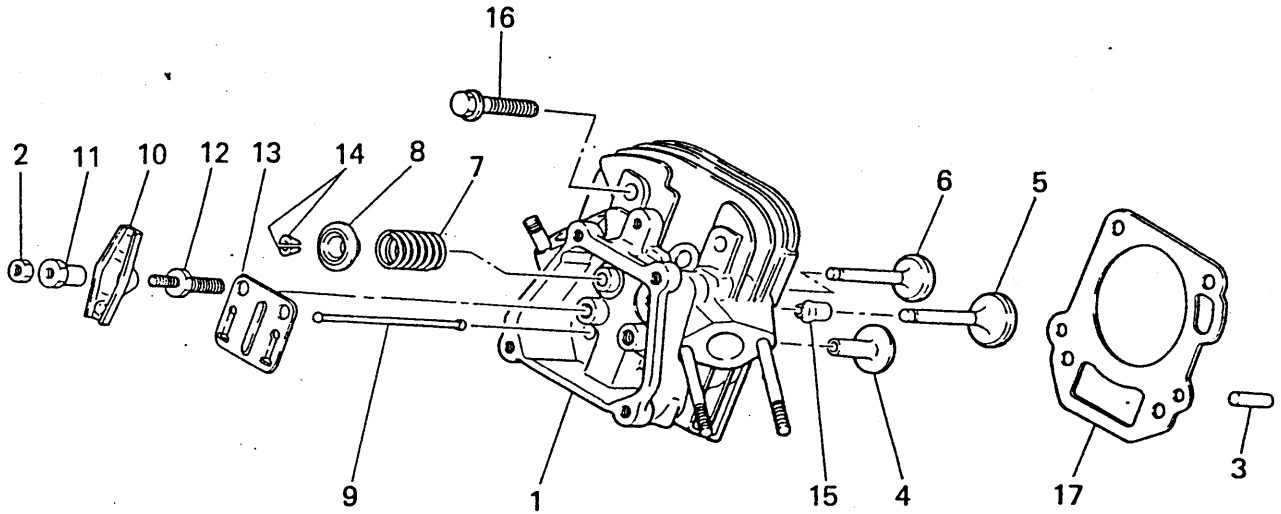
シリンダブロックグループ  
 (A) CYLINDER BLOCK GROUP



整備基準率  
 100台当り  
 個数

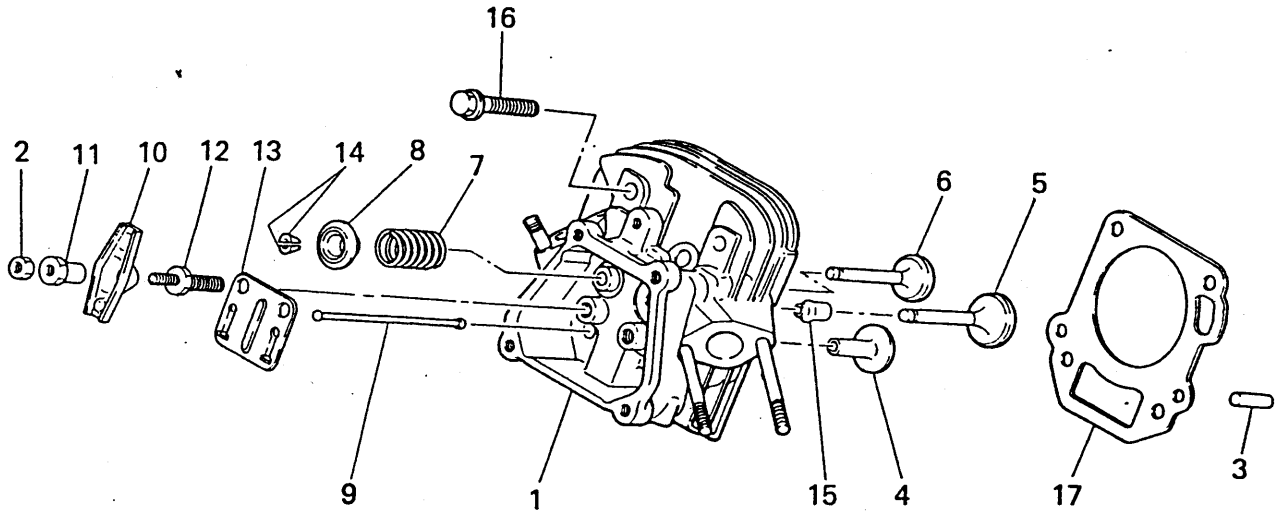
見出番号 No.	部品番号 Parts No.	部品名称 Parts Name	個数 No. Req'd	備考 Remarks	単価 Price
1	FA28014	オイルシール OIL SEAL	1		5.0
2	FN11223	ドレンプラグ PLUG, DRAIN	2		10.0
3	KB46007AA	シリンダブロック CYLINDER BLOCK	1		0.01
4	KW11003CA	ボールベアリング BEARING, BALL	1		1.0
5	ZZ70013A	ガスケット GASKET	2		10.0

シリンダヘッドグループ  
(B) CYLINDER HEAD GROUP



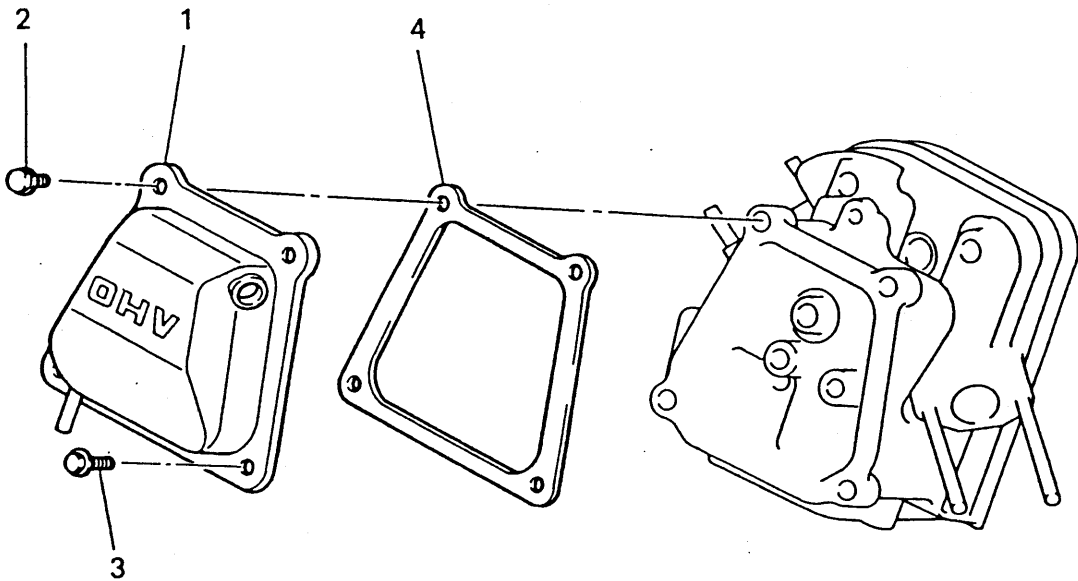
見出番号 No.	部品番号 Parts No.	部品名称 Parts Name	個数 No. Req'd	備考 Remarks	定価 Price
1	KC02028FA	シリンダヘッド <sup>アセンブリ</sup> CYLINDER HEAD ASSY	1	FOR. B155B06X075	
2	KU23009AA	ナット NUT	2		
3	KU44001AA	ダウエルピン <sup>ピン</sup> PIN, DOWEL	2		
4	KV24003AA	タペット TAPPET	2		
5	KV35002AA	インテイクバルブ <sup>バルブ</sup> VALVE, INTAKE	1		
6	KV45002AA	エキゾーストバルブ <sup>バルブ</sup> VALVE, EXHAUST	1		
7	KV55006AA	バルブスプリング <sup>スプリング</sup> SPRING, VALVE	2		
8	KV65003AA	バルブスプリングリテーナ <sup>リテーナ</sup> RETAINER, VALVE SPG	2		
9	KV71004AA	プッシュロッド <sup>ロッド</sup> ROD, PUSH	2		
10	KV72003AA	ロッカーアーム ARM, ROCKER	2		
11	KV73002AA	ナット NUT	2		
12	KV74002AA	ボルト BOLT	2		

シリンダヘッドグループ  
 (B) CYLINDER HEAD GROUP



見出番号 No.	部品番号 Parts No.	部品名称 Parts Name	個数 No. Req'd	備考 Remarks	定価 Price
13	KV75006AA	プレート PLATE	1		
14	KV75007AA	コッタ COTTER	4		
15	KW21004AA	バルブステムシール SEAL, VALVE STEM	1		
16	B800B10X065	フランジボルト BOLT, FLANGE	4		
17	KC66009AA	ヘッドガスケット GASKET, HEAD	1		

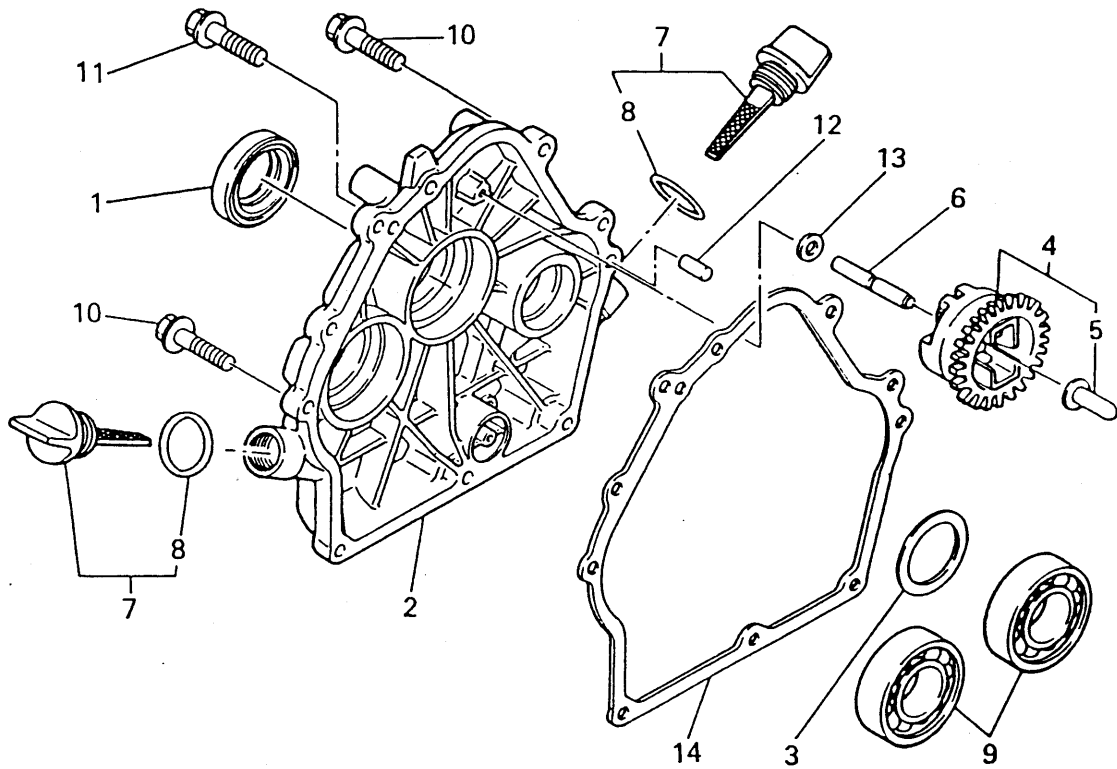
ヘッドカバーグループ  
(C) HEAD COVER GROUP



整備基準率  
100台当り  
個数

見出番号 No.	部品番号 Parts No.	部品名称 Parts Name	個数 No. Req'd	備考 Remarks	単価 Price
1	KC09002BA	ヘッドカバー COVER, HEAD	1		0.1
2	B805B06X012	フランジボルト BOLT, FLANGE	2		10.0
3	B805B06X016	フランジボルト BOLT, FLANGE	2		10.0
4	KW33002AA	ガスケット, ヘッドカバー GASKET, HEAD COVER	1		10.0

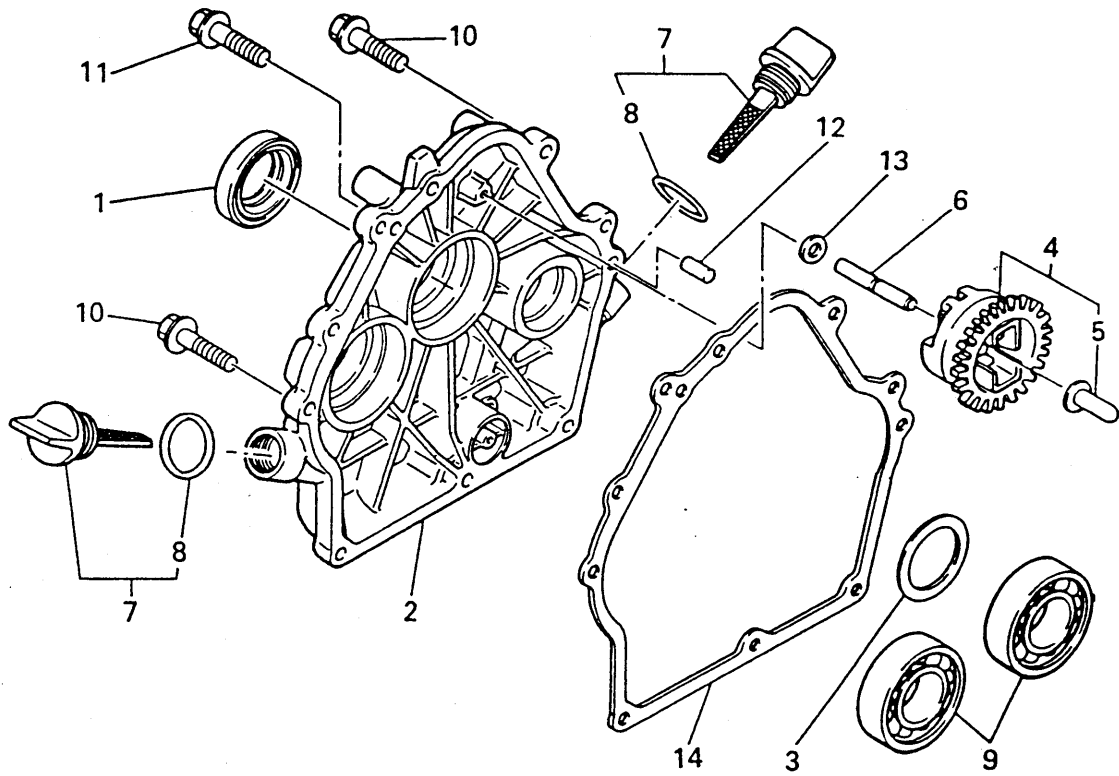
ケースカバーグループ  
(D) CASE COVER GROUP



整備基準率  
100台当り  
個数

見出番号 No.	部品番号 Parts No.	部品名称 Parts Name	個数 No. Req'd	備考 Remarks	整備 基準率 個数
1	FA29009	オイルシール OIL SEAL	1		5.0
2	KB66005AB	クランクケースカバー COVER, CRANKCASE	1		0.01
3	KD90007AA	シム SHIM	1		10.0
4	KG01003BA	ガバナギヤアセンブリ GOVERNOR GEAR ASSY	1	INCL. NO. 5	1.0
5	KG14004AA	ガバナスライダ SLIDER, GOV	1		1.0
6	KG22004AA	ガバナシャフト SHAFT, GOV	1		1.0
7	KL21005CA	オイルゲージ GAUGE, OIL	2	INCL. NO. 8	5.0
8	S655W21	オーリング O-RING	2		10.0
9	KW11003CA	ボールベアリング BEARING, BALL	2		1.0
10	B800B08X030	フランジボルト BOLT, FLANGE	8		10.0
11	B805B08X030	フランジボルト BOLT, FLANGE	1		10.0
12	KU44003AA	ダウエルピン PIN, DOWEL	2		1.0

ケースカバーグループ  
 (D) CASE COVER GROUP

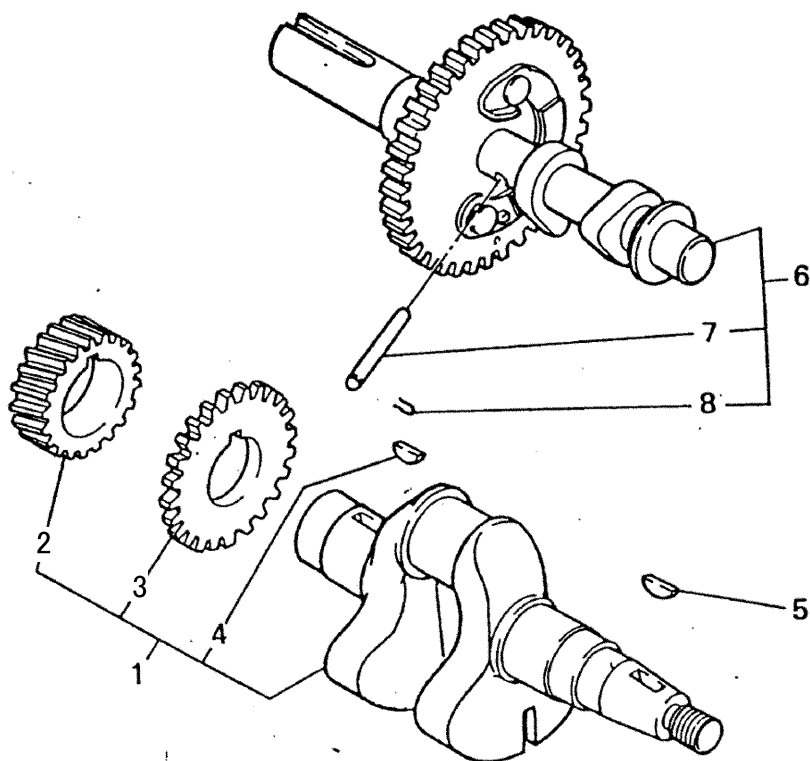


整備基準率  
 100台当り  
 個数

見出番号 No.	部品番号 Parts No.	部品名称 Parts Name	個数 No. Req'd	備考 Remarks	定価 Price
13	W200H06	ワッシャー WASHER	1		10.0
14	KW31007AA	クランクケース カスケット GASKET, CRANKCASE	1		10.0

クランクシャフトグループ

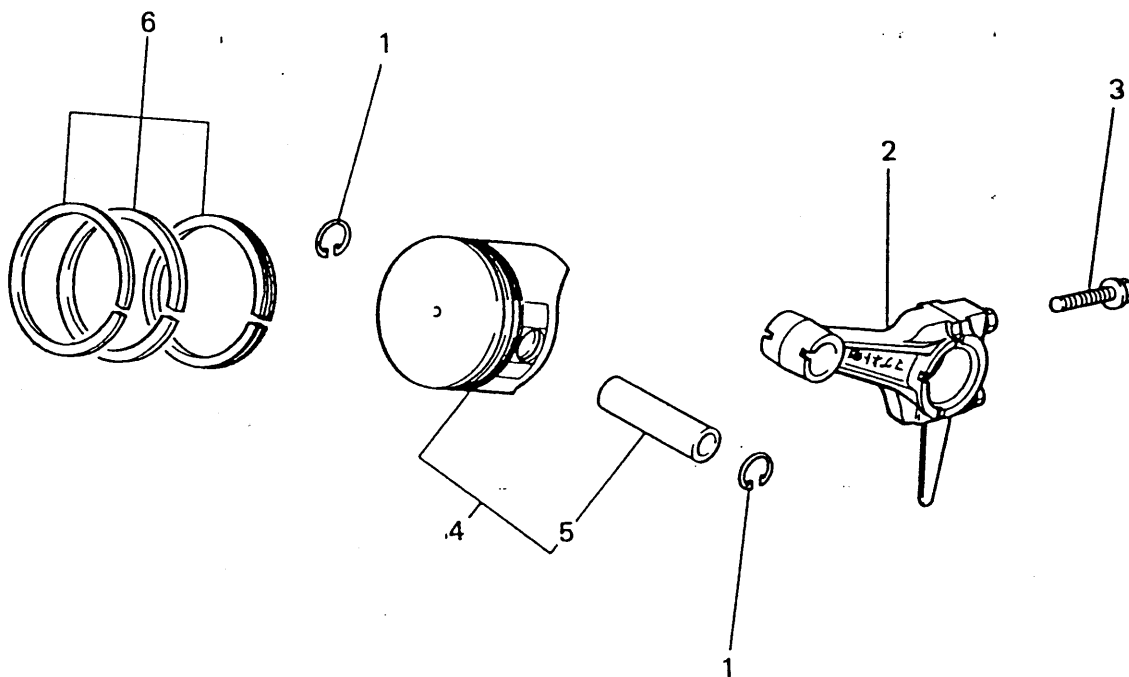
(E) CRANKSHAFT GROUP



見出番号 No.	部品番号 Parts No.	部品名称 Parts Name	個数 No. Req'd	備考 Remarks	定価 Price
1	KD02021AA	クランクシャフトアセンブリ CRANKSHAFT ASSY	1	INCL. NO. 2-4	
2	KD63016AA	クランクシャフトギヤ GEAR, CRANKSHAFT	1		
3	KD63015AA	ハムロンサギヤ GEAR, BALANCER	1		
4	W430B05X016	キー KEY, WOODRUFF	1		
5	W430B05X016	キー KEY, WOODRUFF	1		
6	KV01139AA	カムシャフトアセンブリ CAMSHAFT ASSY	1	INCL. NO. 7, 8	
7	KV83005DC	ピン PIN	1		
8	KV84004AA	クリップ CLIP	1		



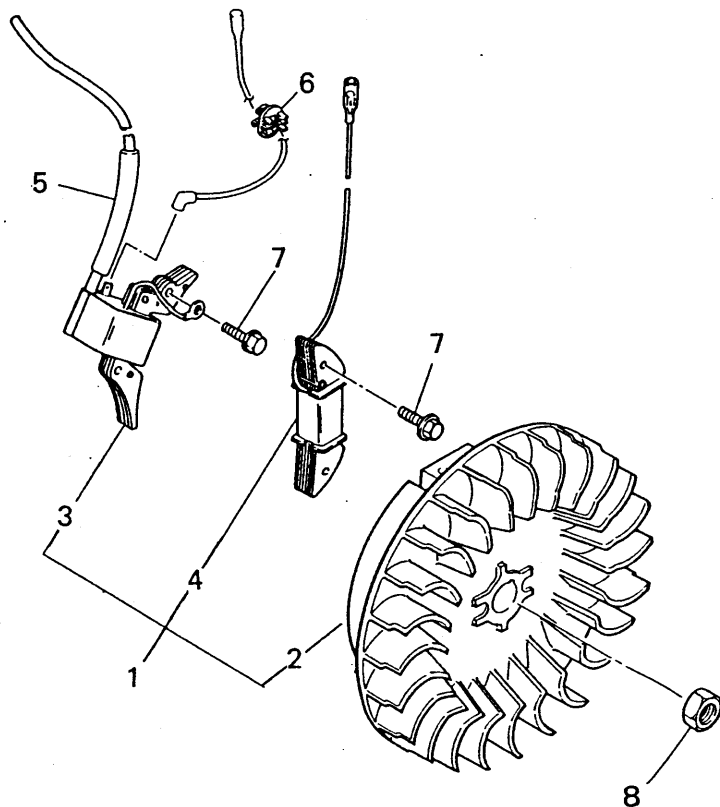
ピストン&ロッドグループ  
(F) PISTON & ROD GROUP



整備基準率  
100台当り  
個数

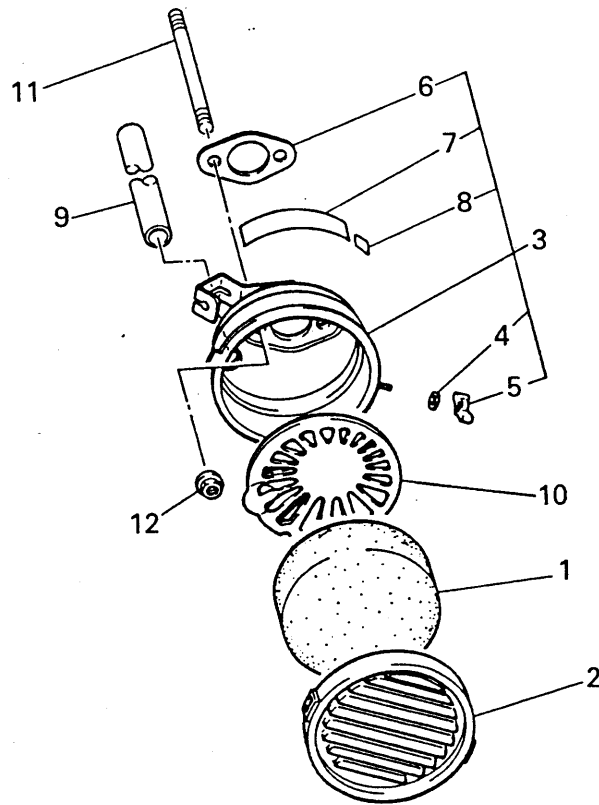
見出番号 No.	部品番号 Parts No.	部品名称 Parts Name	個数 No. Req'd	備考 Remarks	整備 Price
1	BG04486	ピ°ストンピンクリップ° CLIP, PISTON PIN	2		10.0
2	KD03009AA	コネクティング°ロッド° アセンブリ CONNECTING ROD ASSY	1	STD INCL.NO.3	1.0
2	KD03009BA	コネクティング°ロッド° アセンブリ CONNECTING ROD ASSY	1	US 0.25 INCL.NO.3	1.0
2	KD03009CA	コネクティング°ロッド° アセンブリ CONNECTING ROD ASSY	1	US 0.50 INCL.NO.3	1.0
3	KD70001AA	ボルト BOLT	2		10.0
4	KP01024AA	ピ°ストンセット PISTON SET	1	STD INCL.NO.5	5.0
4	KP01024BA	ピ°ストンセット PISTON SET	1	OS 0.25 INCL.NO.5	3.0
4	KP01024CA	ピ°ストンセット PISTON SET	1	OS 0.50 INCL.NO.5	3.0
5	KP57001AA	ピ°ストンピン PIN, PISTON	1		1.0
6	KP02010AA	ピ°ストンリング°セット PISTON RING SET	1	STD	5.0
6	KP02010BA	ピ°ストンリング°セット PISTON RING SET	1	OS 0.25	3.0
6	KP02010CA	ピ°ストンリング°セット PISTON RING SET	1	OS 0.50	2.0

マグネツグループ  
**(G) MAGNET GROUP**



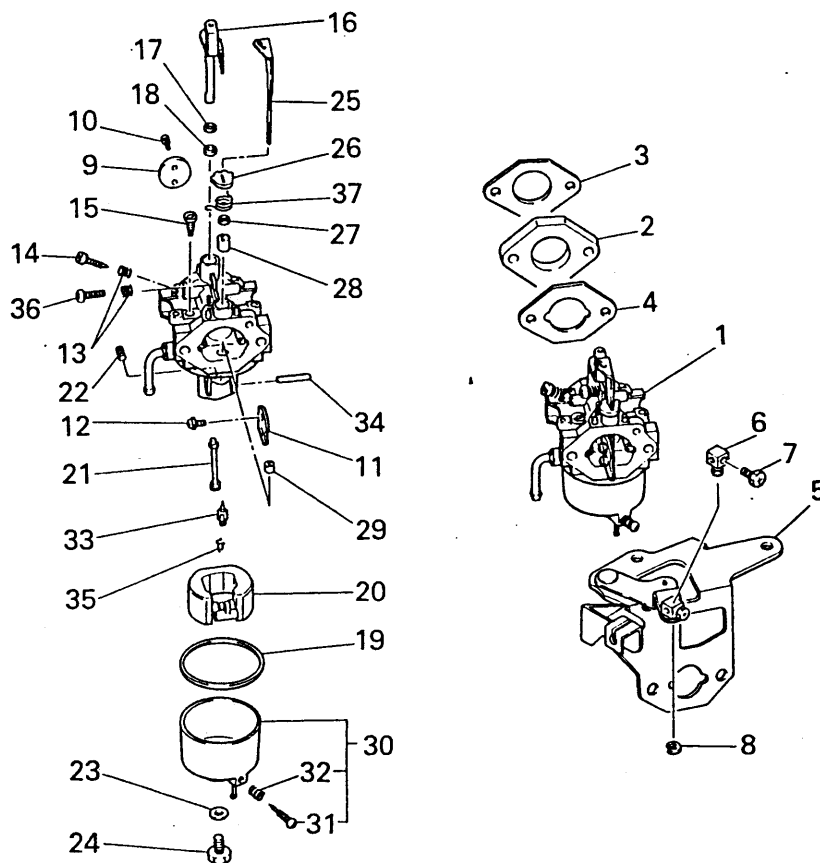
見出番号 No.	部品番号 Parts No.	部品名称 Parts Name	個数 No. Req'd	備考 Remarks	定価 Price
1	KE02031BB	フライホイールマグネツ FLYWHEEL MAGNETO	1	INCL.NO.2-4	
2	KE12007BA	フライホイール FLYWHEEL	1		
3	KE24011BA	イグニツションコイル COIL, IGNITION	1		
4	KE25001AA	ライティングコイル COIL, LIGHTING	1		
5	KE90073AA	チューブ TUBE	1		
6	KU70007AA	クリツプ CLIP	1		
7	B805B06X030	フランジボルト BOLT, FLANGE	4		
8	FR41231	ナツト NUT	1		

エアクリーナグループ  
(H) AIR CLEANER GROUP



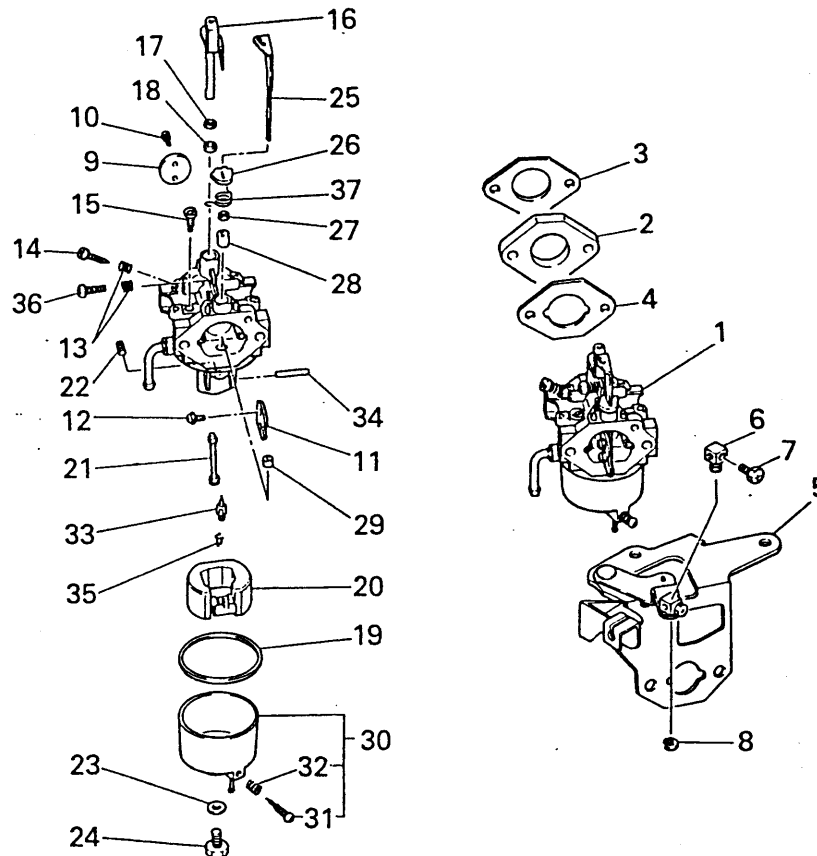
見出番号 No.	部品番号 Parts No.	部品名称 Parts Name	個数 No. Req'd	備考 Remarks	定価 Price
1	BG01668A	クリーナエレメント ELEMENT, CLEANER	1		
2	FA21542A	クリーナカバー COVER, CLEANER	1		
3	KA11002BB	クリーナケース CASE, CLEANER	1	INCL. NO. 4-8	
4	W200H04	ワッシャー WASHER	1		
5	FR56389	ナット NUT	1		
6	KW34004AA	キャブレタ カムシヤット GASKET, CARBURETOR	1		
7	FR56704A	コーションラベル LABEL, CAUTION	1		
8	FR67555	ネームラベル LABEL, NAME	1		
9	ZZ70002K	ファミリサマチューブ TUBE, BREATHER	1		
10	KA30018AA	グリッド GRID	1		
11	B155B06X075	スタットボルト BOLT, STUD	2		
12	N801A06	フランジナット NUT, FLANGE	2		

キャブレタグループ  
(I) CARBURETOR GROUP



見出番号 No.	部品番号 Parts No.	部品名称 Parts Name	個数 No. Req'd	備考 Remarks	定価 Price
1	KK15011DB	キャブレタ(F) CARBURETOR(F)	1	INCL.NO.9-37	
2	KK33006AA	インシュレータ INSULATOR	1		
3	KW34001AA	キャブレタ カムスケット GASKET, CARBURETOR	1		
4	KW34005AA	キャブレタ カムスケット GASKET, CARBURETOR	1		
5	KK09005BA	チョークレバー LEVER, CHOKE	1	INCL.NO.6-8	
6	KR30005BA	ストッパ STOPPER	1		
7	B751A04X008	ボルト BOLT, CRS	1		
8	S500P04	スナップリング SNAP RING	1		
9	KK15003AE002	スロットルバルブ VALVE, THROTTLE	1		
10	KK15003AE003	スクリュー SCREW	2		
11	KK15001AA004	チョークバルブ VALVE, CHOKE	1		
12	KK12008AE005	スクリュー SCREW	2		

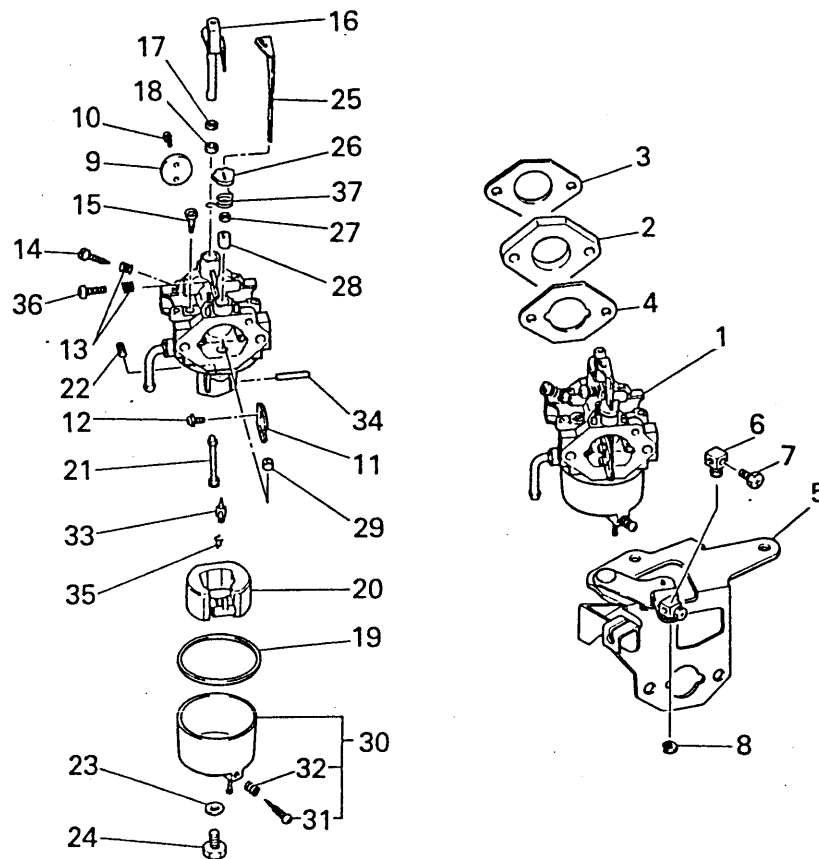
キャブレタグループ  
(I) CARBURETOR GROUP



見出番号 No.	部品番号 Parts No.	部品名称 Parts Name	個数 No. Req'd	備考 Remarks	定価 Price
13	FA27080XX003	スプリング SPRING	2		
14	KK12008AE007	アジャスタ ADJUSTER	1		
15	KK13004CC008	パイロットジェット JET, PILOT	1		
16	KK15008YX011	スロットルシャフト SHAFT, THROTTLE	1		
17	KK12008AE015	パッキング PACKING	1		
18	KK12008AE016	シール SEAL	1		
19	KK15003AE014	パッキング PACKING	1		
20	KK15003AE015	フロート FLOAT	1		
21	KK15003DG016	メインノズル NOZZLE, MAIN	1		
22	KK15003DG017	メインジェット JET, MAIN	1		
23	KK15003AE018	パッキング PACKING	1		
24	KK15003AE019	ボルト BOLT	1		

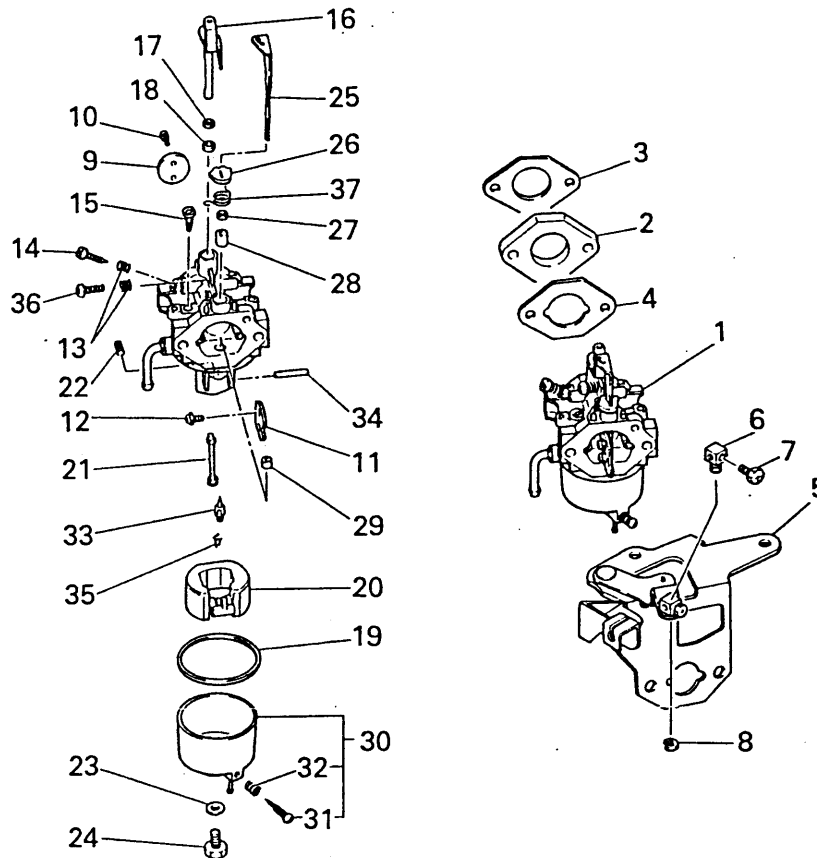
キャブレタグループ

(1) CARBURETOR GROUP



見出番号 No.	部品番号 Parts No.	部品名称 Parts Name	個数 No. Req'd	備考 Remarks	定価 Price
25	KK15013AA020	チョークレバー LEVER, CHOKE	1		
26	KK12008AE018	リング RING	1		
27	KK12008AE019	シール SEAL	1		
28	KK12008AE020	リング RING	1		
29	KK15003AE024	リング RING	1		
30	KK15003AE025	フロートチャンバ CHAMBER, FLOAT	1	INCL. NO. 31, 32	
31	KK12008AE029	スクリュー SCREW	1		
32	FA27080XX003	スプリング SPRING	1		
33	KK15003AE026	ニードルバルブ VALVE, NEEDLE	1		
34	KK15003AE027	ピン PIN	1		
35	KK12008AE011	クリップ CLIP	1		
36	KK12008AE009	スクリュー SCREW	1		

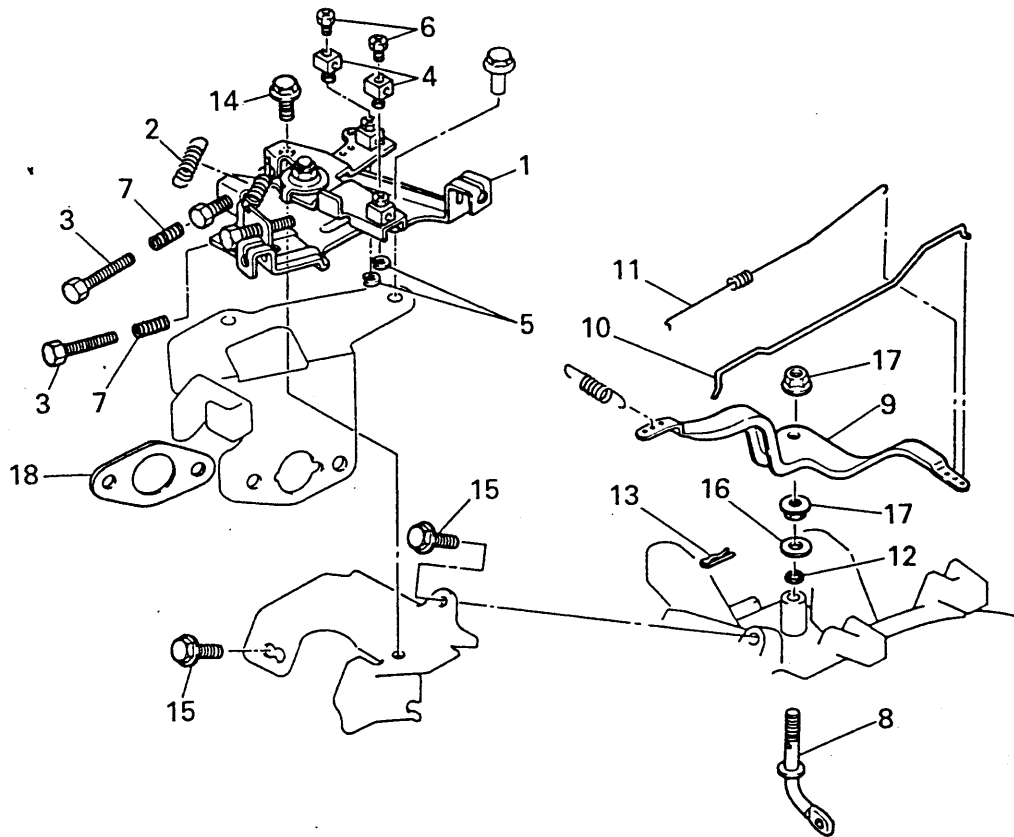
キャブレタグループ  
 (1) CARBURETOR GROUP



見出番号 No.	部品番号 Parts No.	部品名称 Parts Name	個数 No. Req'd	備考 Remarks	定価 Price
-------------	-------------------	--------------------	-----------------	---------------	-------------

37	KK12008AF133	スプリング SPRING	1		
----	--------------	-----------------	---	--	--

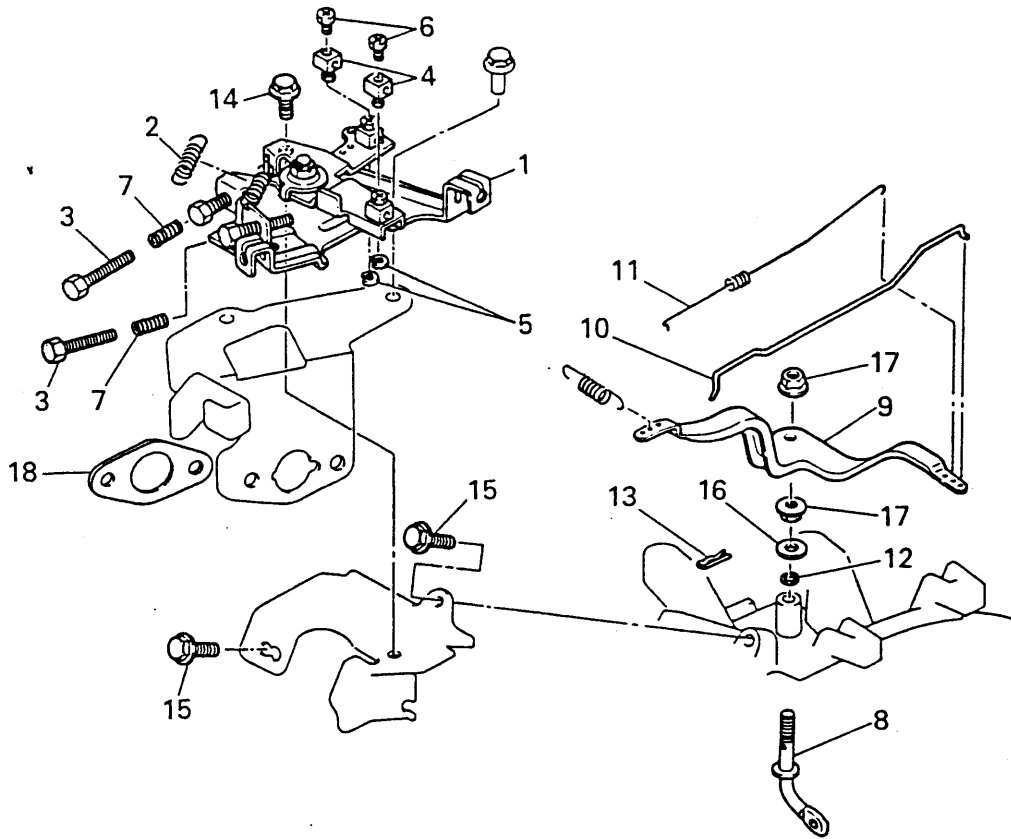
コンパネグループ  
(J) CONPANE GROUP



見出番号 No.	部品番号 Parts No.	部品名称 Parts Name	個数 No. Req'd	備考 Remarks	定価 Price
1	KG03022EA	コントロールパネル PANEL, CONTROL	1	INCL. NO. 2-7	
2	KG35007BA	リターンスプリング SPRING, RETURN	1		
3	KU14032AA	ボルト BOLT	2		
4	KR30005AA	ストッパ STOPPER	2		
5	S500P04	スナップリング SNAP RING	2		
6	B751A04X008	ボルト, CRS BOLT, CRS	2		
7	KU80017AA	スプリング SPRING	2		
8	KG22006AA	カハナシャフト SHAFT, GOV	1		
9	KG31014AA	カハナレバー LEVER, GOV	1		
10	KG41011AA	カハナロッド ROD, GOV	1		
11	KG42009AA	ロッドスプリング SPRING, ROD	1		
12	KG90016AA	ダストシール SEAL, DUST	1		

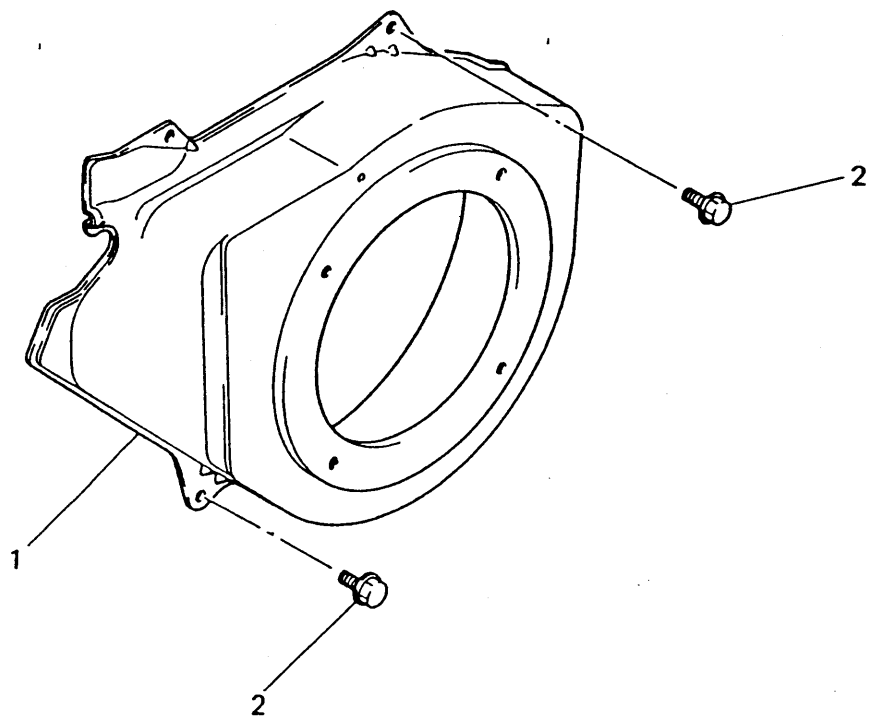


コンパネグループ  
(J) CONPANE GROUP



見出番号 No.	部品番号 Parts No.	部品名称 Parts Name	個数 No. Req'd	備考 Remarks	定価 Price
13	KU70006AA	クリップ CLIP	1		
14	B800A06X012	フランジボルト BOLT, FLANGE	1		
15	B805B06X012	フランジボルト BOLT, FLANGE	2		
16	KG90015AA	ワッシャー WASHER	1		
17	KU24002AA	ナット NUT	2		
18	KW34005AA	キャブレタ カスケット GASKET, CARBURETOR	1		

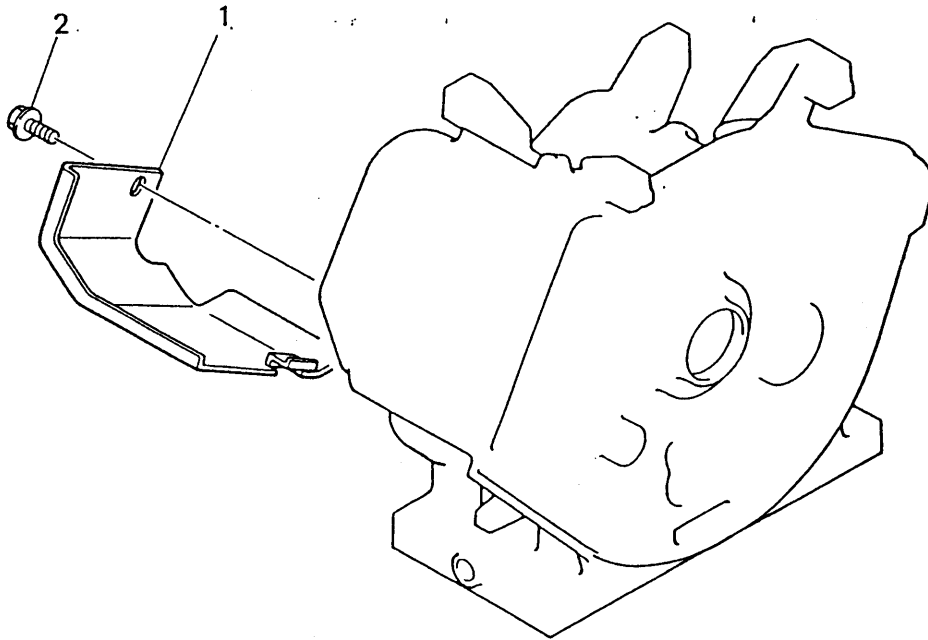
ファンカバーグループ  
 (K) FAN COVER GROUP



整備基準率  
 100台当り  
 個数

見出番号 No.	部品番号 Parts No.	部品名称 Parts Name	個数 No. Req'd	備考 Remarks	定数 1.0
1	KH28004GA	ファンカバー COVER, FAN	1		1.0
2	B805B06X012	フランジボルト BOLT, FLANGE	4		10.0

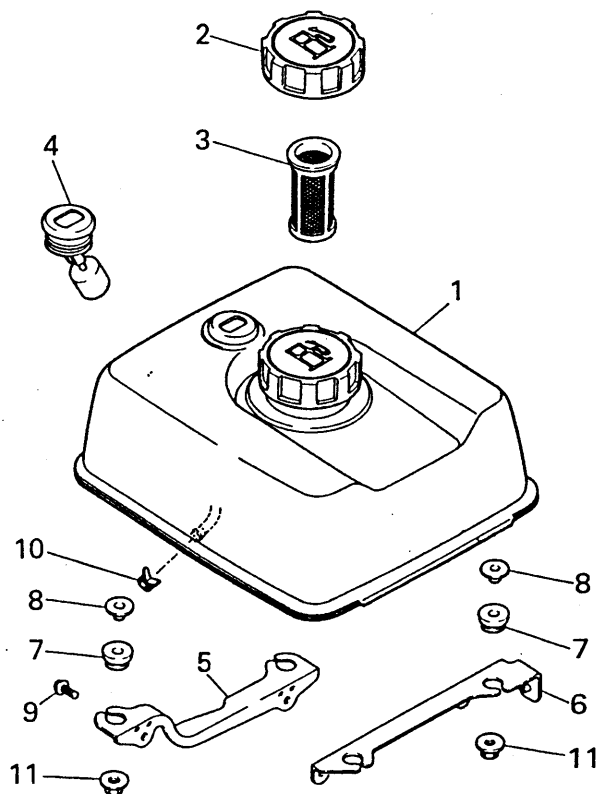
シリンダカバーグループ  
 (L) CYLINDER COVER GROUP



整備基準率  
 100台当り  
 個数

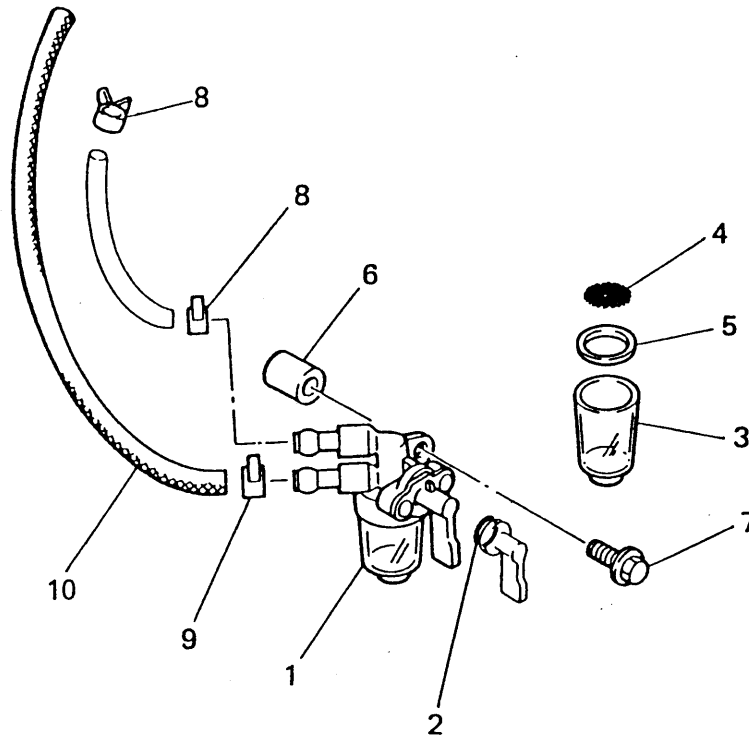
見出番号 No.	部品番号 Parts No.	部品名称 Parts Name	個数 No. Req'd	備考 Remarks	整備 基準率 Price
1	KH40020AA	シリンダカバー COVER, CYLINDER	1		0.1
2	B805B06X012	フランジボルト BOLT, FLANGE	2		10.0

タンクグループ  
(M) TANK GROUP



見出番号 No.	部品番号 Parts No.	部品名称 Parts Name	個数 No. Req'd	備考 Remarks	定価 Price
1	KF04057AA	フューエルタンク アセンブリ FUEL TANK ASSY	1	INCL.NO.2-4	
2	KF05010CA	タンクキャップ アセンブリ TANK CAP ASSY	1		
3	KF40003AA	フューエルフィルタ FILTER, FUEL	1		
4	KF90080DA	オイルゲージ GAUGE, OIL	1		
5	KF59008AA	タンクブラケット BRACKET, TANK	1		
6	KF59009AA	タンクブラケット BRACKET, TANK	1		
7	KU50018AA	ブッシュ BUSH	4		
8	KU50019AA	スパーサ SPACER	4		
9	B805B06X016	フランジボルト BOLT, FLANGE	4		
10	FR67419	クリップ CLIP	1		
11	N801A06	フランジナット NUT, FLANGE	4		

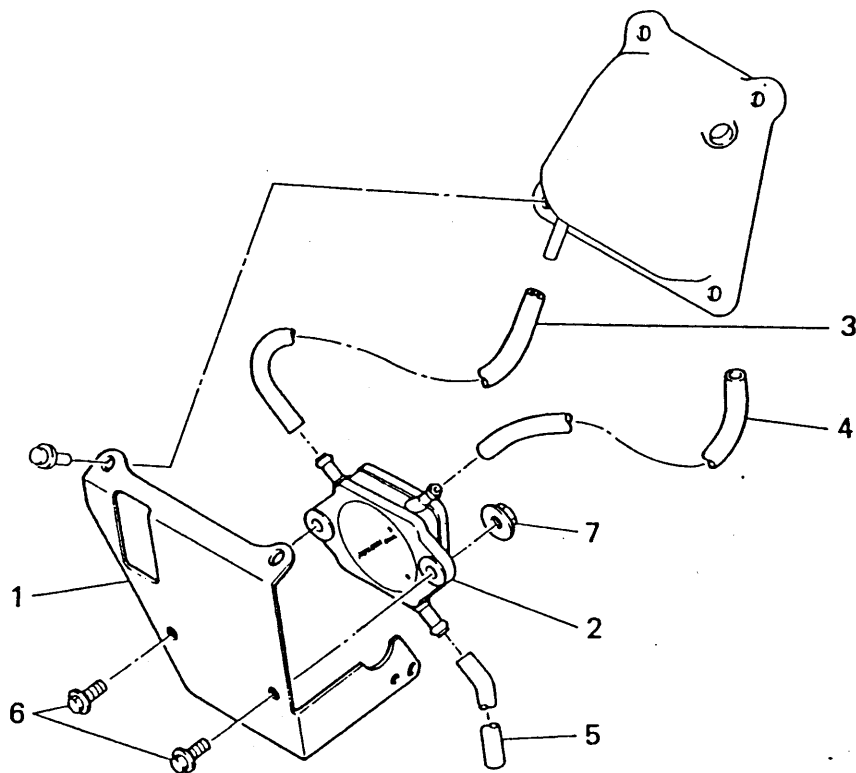
コックグループ  
(N) COUK GROUP



整備基準率  
100台当り  
個数

見出番号 No.	部品番号 Parts No.	部品名称 Parts Name	個数 No. Req'd	備考 Remarks	単価 Price
1	KF31018BA <del>KK005344A</del>	フューエルコック COCK, FUEL	1	INCL. NO. 2-5	10.0
2	KF31010AA001	オーリング O-RING	1		10.0
3	KF31010AA002	カップ CUP	1		10.0
4	KF31018AA003	フューエルフィルタ FILTER, FUEL	1		10.0
5	KF31010AA004	パッキング PACKING	1		10.0
6	KF90105AA	スペーサ SPACER	1		1.0
7	B800A06X025	フランジボルト BOLT, FLANGE	1		10.0
8	FR53226	クリップ CLIP	2		10.0
9	FR67419	クリップ CLIP	1		10.0
10	KF90106DA	フューエルホース HOSE, FUEL	1		1.0

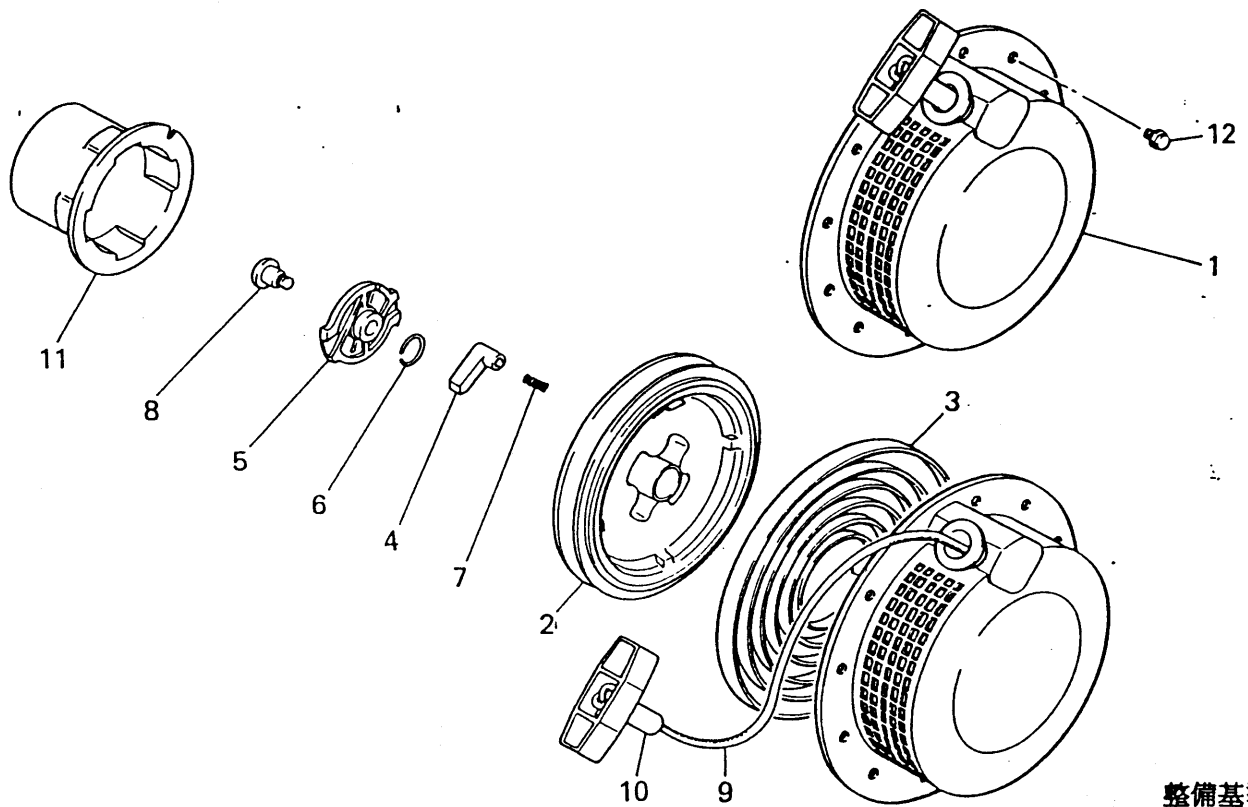
ポンプグループ  
(0) PUMP GROUP



整備基準率  
100台当り  
個数

見出番号 No.	部品番号 Parts No.	部品名称 Parts Name	個数 No. Req'd	備考 Remarks	定価 Price
1	KF59005BA	ブラケット BRACKET	1		0.1
2	KF60003AA	フューエルポンプ アセンブリ FUEL PUMP ASSY	1		0.1
3	KF90090AA	フューエルホース HOSE, FUEL	1		1.0
4	KF90090BA	フューエルホース HOSE, FUEL	1		1.0
5	P051Y06X165	フューエルホース HOSE, FUEL	1		1.0
6	B800A06X016	フランジボルト BOLT, FLANGE	2		10.0
7	N801A06	フランジナット NUT, FLANGE	2		10.0

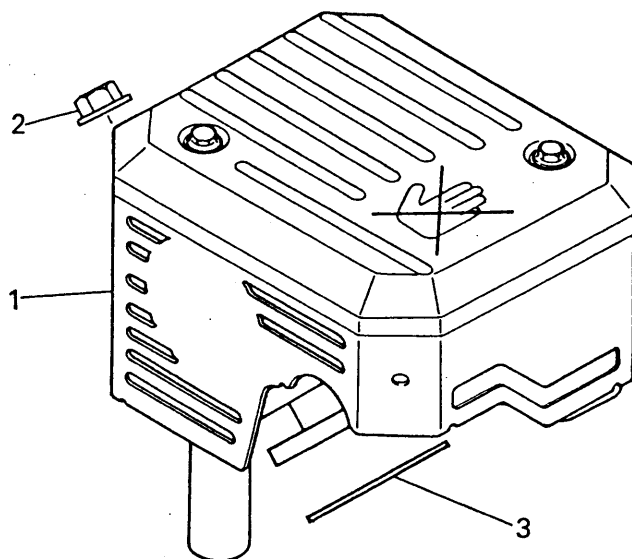
リコイルスタータグループ  
(R) RECOIL STARTER GROUP



整備基準率  
100台当り  
個数

見出番号 No.	部品番号 Parts No.	部品名称 Parts Name	個数 No. Req'd	備考 Remarks	定数 Parts
1	KS02038AD	リコイルスタータ アセンブリ RECOIL STARTER ASSY	1	INCL. NO. 2-11	1.0
2	KS20060AD002	リール REEL	1		0.5
3	KS20060AD003	スプリング SPRING, SPIRAL	1		3.0
4	KS20060AD004	ラatchet RATCHET	2		3.0
5	KS20060AD005	ガイド GUIDE	1		1.0
6	KS20060AD006	摩擦スプリング SPRING, FRICTION	1		2.0
7	KS20020AD007	リターンスプリング SPRING, RETURN	2		3.0
8	KS20020AD008	スクリュー SCREW	1		1.0
9	KS20035AD013	スタータロープ ROPE, STARTER	1		3.0
10	FA28181XX018	スタータノブ KNOB, STARTER	1		1.0
11	KS30020AA	スタータプーリー PULLEY, STARTER	1		0.1
12	B800A06X008	フランジボルト BOLT, FLANGE	4		10.0

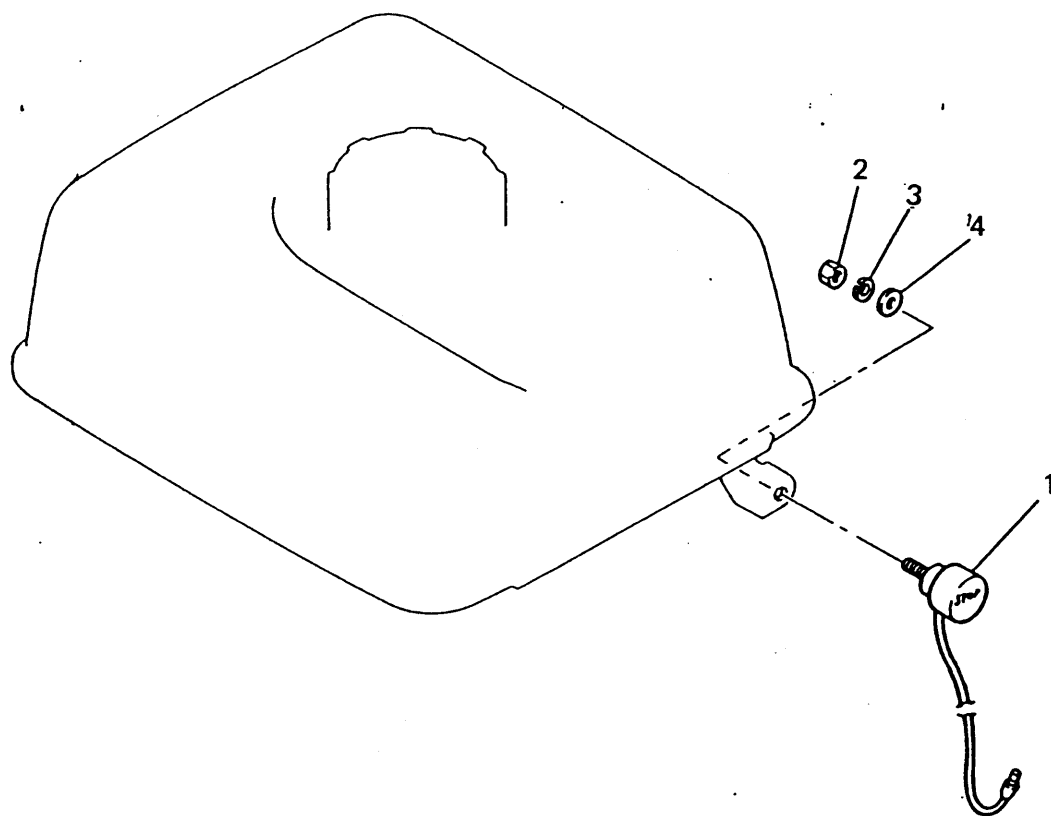
マフラグループ  
 (S) MUFFLER GROUP



見出番号 No.	部品番号 Parts No.	部品名称 Parts Name	個数 No. Req'd	備考 Remarks	定価 Price
1	KM02080AA	マフラアセンブリ MUFFLER ASSY	1		
2	N801A08	フランジナット NUT, FLANGE	2		
3	KM70032AB	マフラ ガasket GASKET, MUFFLER	1		



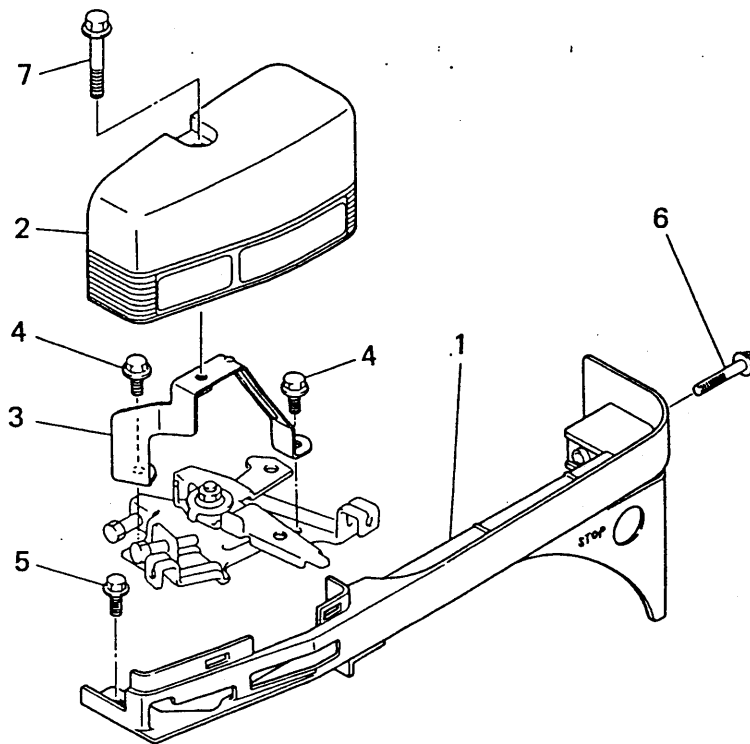
スイッチグループ  
(U) SWITCH GROUP



整備基準率  
100台当り  
個数

見出番号 No.	部品番号 Parts No.	部品名称 Parts Name	個数 No. Req'd	備考 Remarks	定価 Price
1	FR63048A	ストップスイッチ SWITCH, STOP	1	INCL. NO. 2-4	5.0
2	N020A04	ナット NUT	1		10.0
3	W220R04	スプリングワッシャー WASHER, SPG	1		10.0
4	W200H04	ワッシャー WASHER	1		10.0

カバーグループ  
(X) COVER GROUP

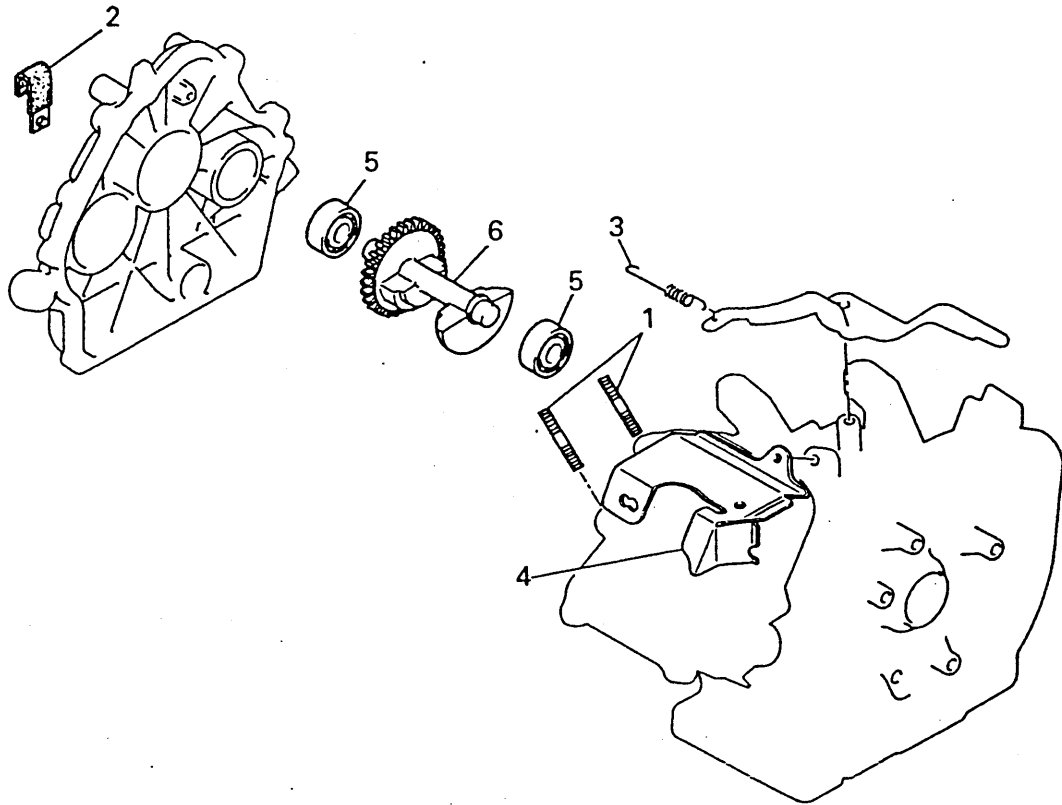


整備基準率  
100台当り  
個数

見出番号 No.	部品番号 Parts No.	部品名称 Parts Name	個数 No. Req'd	備考 Remarks	標準 Price
1	KR40012AA	フロント カバー COVER, FRONT	1		0.1
2	KR40014AA	カバー COVER	1		0.1
3	KR90011AA	ブラケット BRACKET	1		1.0
4	B800A06X012	フランジボルト BOLT, FLANGE	2		10.0
5	B800A06X016	フランジボルト BOLT, FLANGE	1		10.0
6	B800A06X030	フランジボルト BOLT, FLANGE	1		10.0
7	KU14026BA	ボルト BOLT	1		10.0

ボルト, クランプ, バランサシャフト

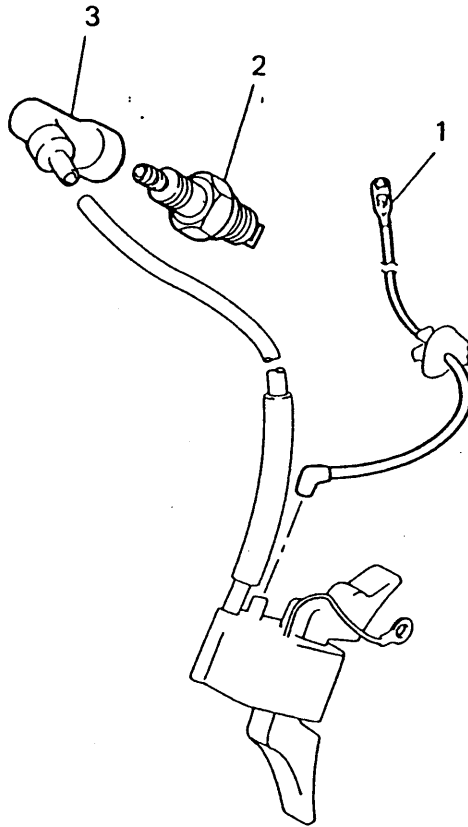
# 1. BOLT, CLAMP, BALANCER SHAFT



見出番号 No.	部品番号 Parts No.	部品名称 Parts Name	個数 No. Req'd	備考 Remarks	定価 Price
1	B155B08X020	スタット*ボルト BOLT, STUD	2		
2	FR56780	クラフ* CLAMP	1		
3	KG34009CA	カ*ハ*ナスフ*リング* SPRING, GOV	1		
4	KH40037AA	トツフ*カハ* COVER, TOP	1		
5	S111X62X030	ホ*ル*アリング* BEARING, BALL	2	#6203	
6	KD51002BA	ハ*ランサシャフト SHAFT, BALANCER	1		

リードワイヤ, プラグ, キャップ

## 2. LEAD WIRE, PLUG, CAP

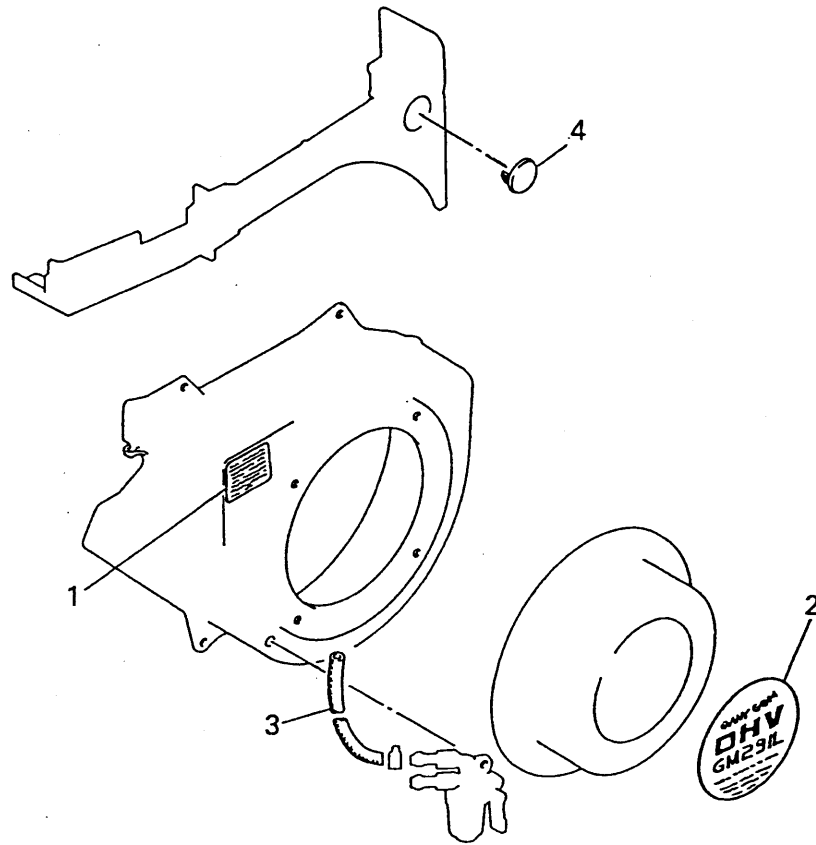


整備基準率  
100台当り  
個数

見出番号 No.	部品番号 Parts No.	部品名称 Parts Name	個数 No. Req'd	備考 Remarks	定価 Price
1	KE90057AA	リードワイヤ WIRE, LEAD	1		1.0
2	FR46903A	スパークプラグ PLUG, SPARK	1	BP5ES	10.0
3	KE42027AA	プラグキャップ CAP, PLUG	1		5.0

ラベル, フューエルホース, キャップ

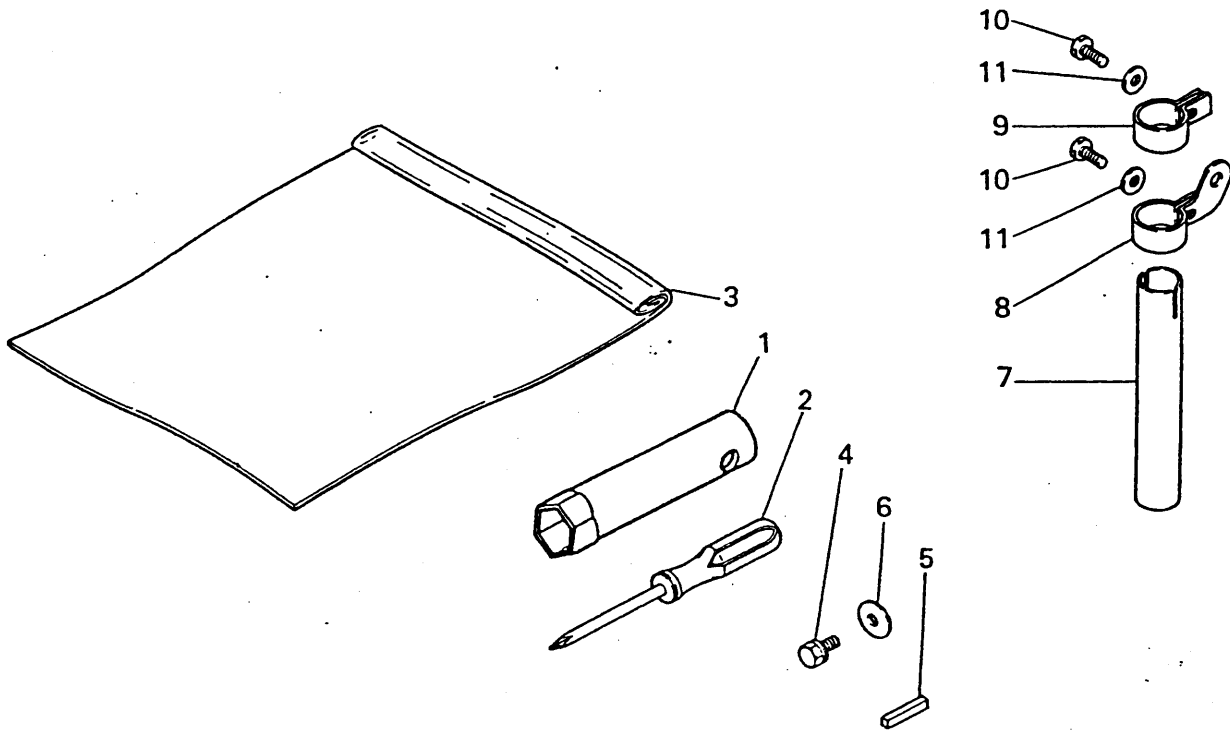
### 3. LABEL, FUEL HOSE, CAP



見出番号 No.	部品番号 Parts No.	部品名称 Parts Name	個数 No. Req'd	備考 Remarks	定価 Price
1	KW51017AA	ラベル LABEL	1		
2	KW52071EB	ネームラベル LABEL, NAME	1		
3	P051Y08X470	フューエルホース HOSE, FUEL	1		
4	KU50015BA	キャップ CAP	1		

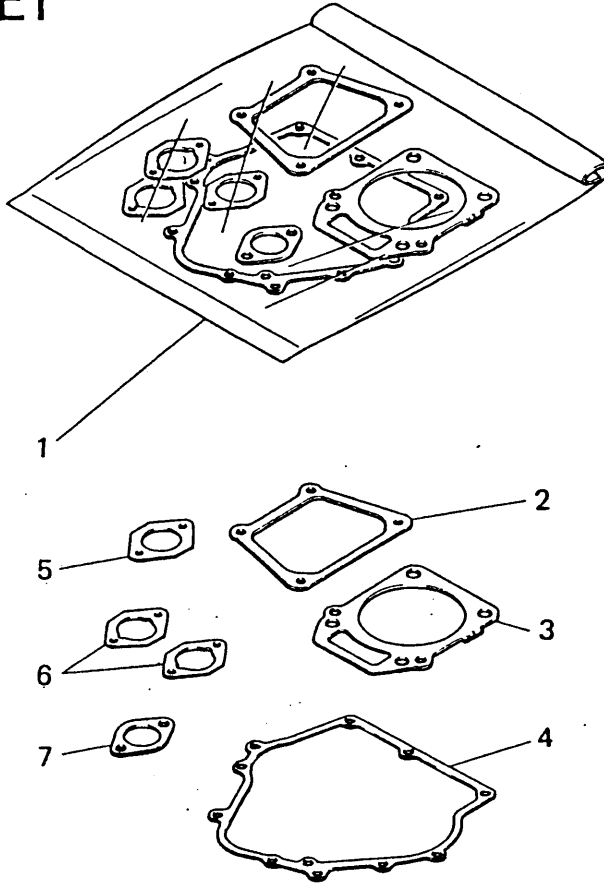
ツールセット

# 4. TOOL SET



見出番号 No.	部品番号 Parts No.	部品名称 Parts Name	個数 No. Req'd	備考 Remarks	定価 Price
1	KN12004EA	スパナボックス SPANNER, BOX	1		
2	KN13001AA	スクリュードライバー DRIVER, SCREW	1		
3	FA21533D	ツールバッグ BAG, TOOL	1		
4	B080A08X016	ボルト BOLT & WASHER	1		
5	W405B07X045	キー KEY, SUNK	1		
6	FA24135	ワッシャー WASHER	1		
7	KM50023AA	パイプ PIPE	1		
8	KM60009AA	クランプ CLAMP	1		
9	KU60002AA	クランプ CLAMP	1		
10	B751A06X016K	ボルト BOLT, CRS	2		
11	W200H06	ワッシャー WASHER	2		

ガスケットセット  
5. GASKET SET



整備基準率  
100台当り  
個数

見出番号 No.	部品番号 Parts No.	部品名称 Parts Name	個数 No. Req'd	備考 Remarks	定数 Price
1	KW39058AA	ガスケットセット GASKET SET	1	INCL.NO.2-7	1.0
2	KW33002AA	ガスケット,ヘッドカバー GASKET,HEAD COVER	1		—
3	KC66009AA	ヘッドガスケット GASKET,HEAD	1		—
4	KW31007AA	クランクケースガスケット GASKET,CRANKCASE	1		—
5	KW34001AA	キャブレタガスケット GASKET,CARBURETOR	1		—
6	KW34005AA	キャブレタガスケット GASKET,CARBURETOR	2		—
7	KM70032AA	マフラーガスケット GASKET,MUFFLER	1		—