

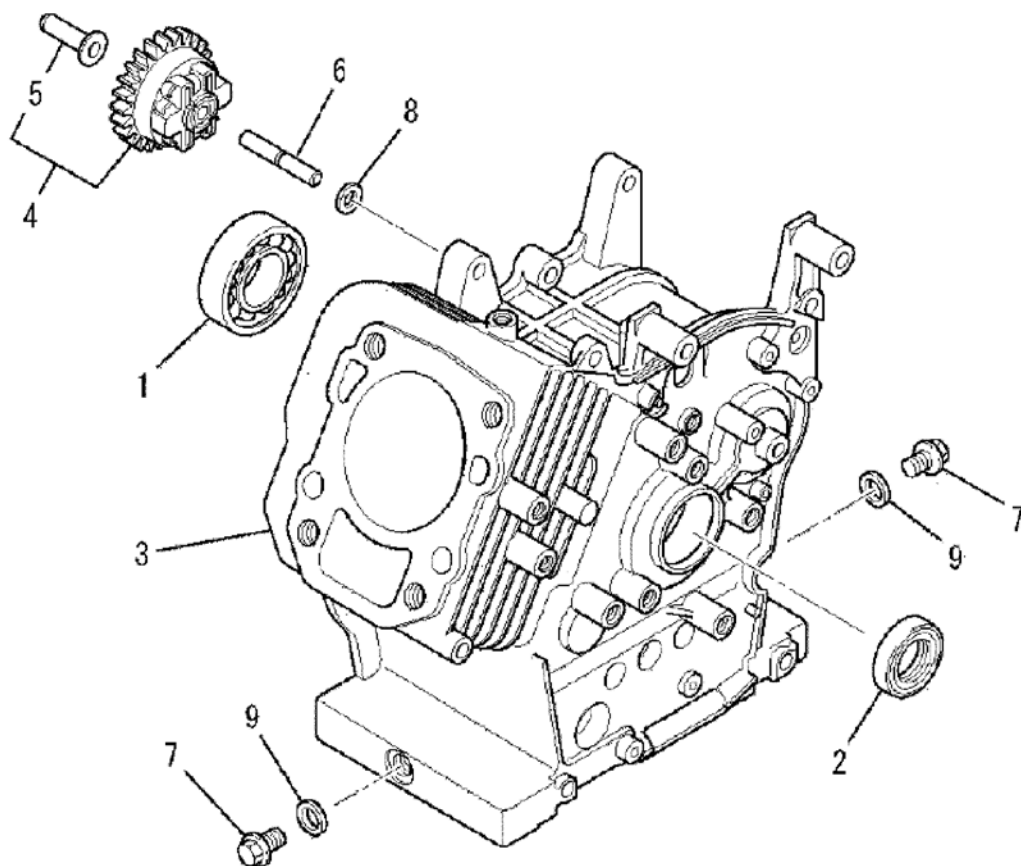
PARTS CATALOG

MITSUBISHI MEIKI
AIR-COOLED
GASOLINE ENGINE

MODEL GT400PN-RTK

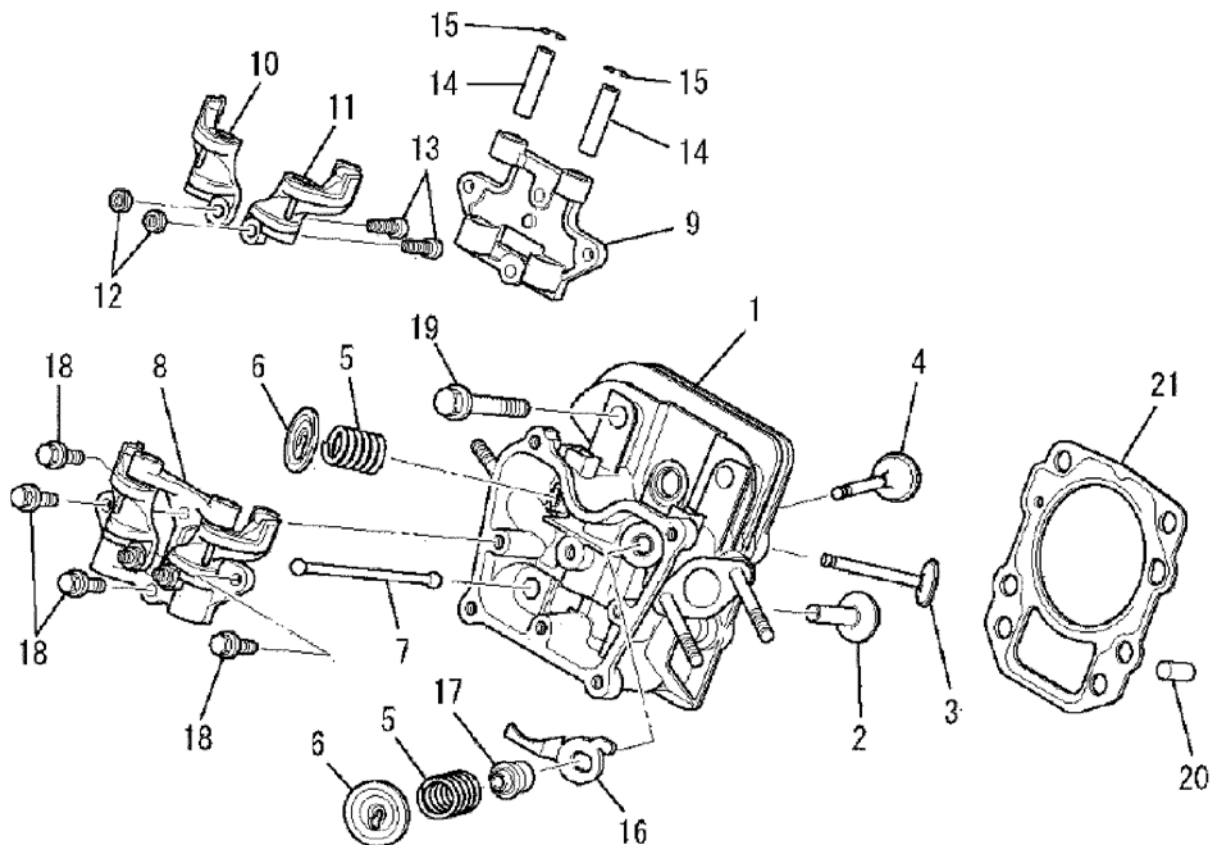
JAN., 2011

MITSUBISHI HEAVY INDUSTRIES, LTD.

(A) CYLINDER BLOCK GROUP

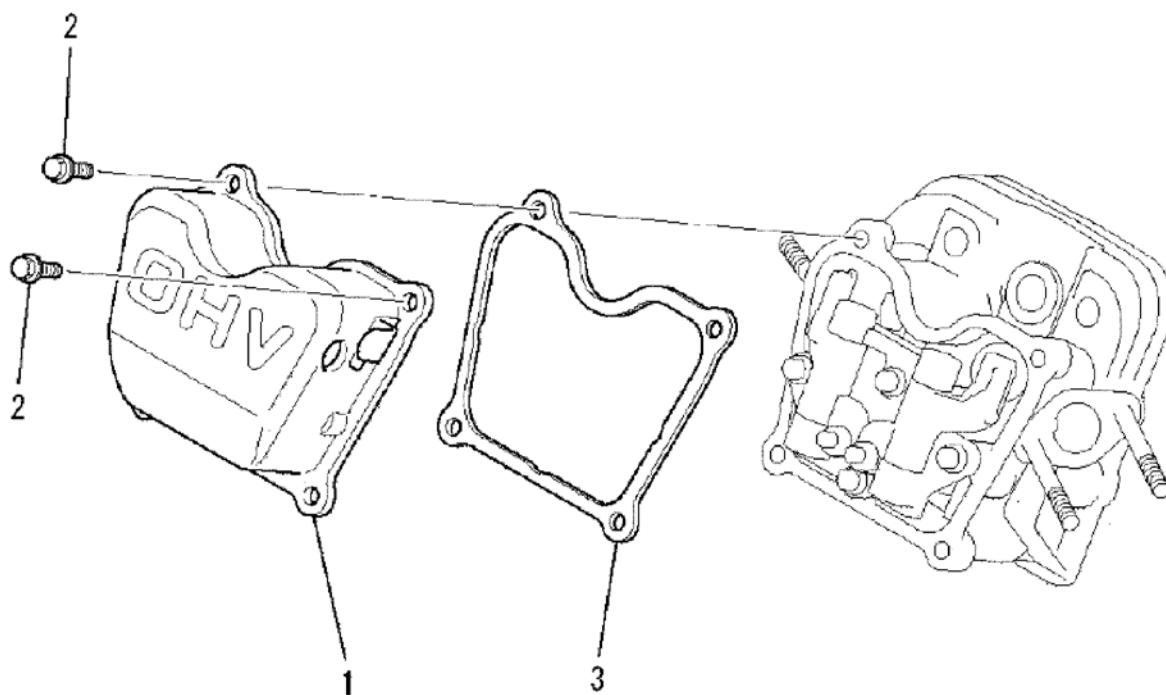
見出	部品番号	部品名称		個数	型寸	互換性	適用号機	備考
NO.	PART NO.	PART NAME		Q'ty	DESCRIPTION	R/P	FROM ~ UP TO SERIAL NO.	REMARKS
1	ZMLW11025AA	ボールベアリング	BEARING, BALL	1	LW11025AA			
2	ZMLW23008AA	オイルシール	OIL SEAL	1	LW23008AA			
3	ZMLB43011AA	シリンダーブロック	CYLINDER BLOCK	1	LB43011AA			
4	ZMLG01008BA	ガバナギヤアセンブリ	GOVERNOR GEAR ASSY	1	LG01008BA			NO.5を含む
5	ZMLG14005AA	ガバナスライダ	SLIDER, GOV.	1	LG14005AA			
6	ZMLG22022AA	ガバナシャフト	SHAFT, GOV.	1	LG22022AA			
7	ZMLL22003AA	ドレンプラグ	PLUG, DRAIN	2	LL22003AA			
8	ZMLW200H06	ワッシャ	WASHER	1	LW200H06			
9	ZMLW39070AA	ガスケット	GASKET	2	LW39070AA			

(B) CYLINDER HEAD GROUP



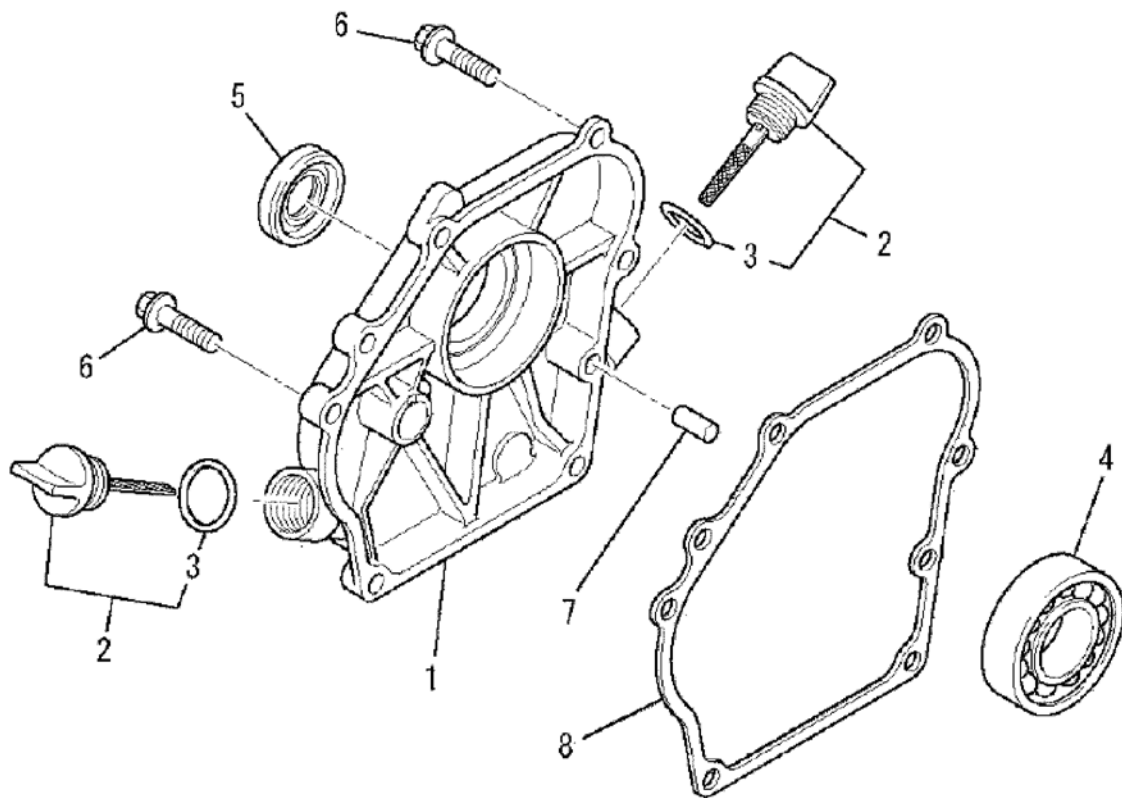
見出 NO.	部品番号 PART NO.	部品名称 PART NAME	個数 Q'ty	型 寸 DESCRIPTION	互 換 性 R/P	適用号機 FROM ~ UP TO SERIAL NO.	備 考 REMARKS
1	ZMLC02057AA	シリンダヘッドアセンブリ CYLINDER HEAD ASSY	1	LC02057AA			
2	ZMLV24011AA	タペット TAPPET	2	LV24011AA			
3	ZMLV43008AA	エキゾーストバルブ VALVE, EXHAUST	1	LV43008AA			
4	ZMLV33004AA	インテイクバルブ VALVE, INTAKE	1	LV33004AA			
5	ZMLV54002AA	バルブスプリング SPRING, VALVE	2	LV54002AA			
6	ZMLV64004AA	バルブスプリングリテーナー RETAINER, VALVE SPRING	2	LV64004AA			
7	ZMLV71009AA	プッシュロッド ROD, PUSH	2	LV71009AA			
8	ZMLV02004AA	ロッカーアームアセンブリ ROCKER ARM ASSY	1	LV02004AA			No.9 - 15を含む
9	ZMLV74006AA	プレート PLATE	1	LV74006AA			
10	ZMLV72016AA	ロッカーアーム ARM, ROCKER	1	LV72016AA			
11	ZMLV72017AA	ロッカーアーム ARM, ROCKER	1	LV72017AA			
12	ZMLU23013AA	ナット NUT	2	LU23013AA			
13	ZMLV73005AA	アジャストスクリュー SCREW, ADJUST	2	LV73005AA			
14	ZMLV75009BA	シャフト SHAFT	2	LV75009BA			
15	ZMLFR34111	ピストンピンクリップ CLIP, PISTON PIN	2	LFR34111			
16	ZMLV90029AA	プレート PLATE	1	LV90029AA			
17	ZMLW21023AA	バルブステムシール SEAL, VALVE STEM	1	LW21023AA			
18	ZMLB800A06016	フランジボルト BOLT, FLANGE	4	LB800A06016			
19	ZMLB800B08055	フランジボルト BOLT, FLANGE	4	LB800B08055			
20	ZMLU44001AA	タウエルピン PIN, DOWEL	2	LU44001AA			
21	ZMLC66014AA	ヘッドガスケット GASKET, HEAD	1	LC66014AA			

000C ヘッドカバーグループ
(C) HEAD COVER GROUP



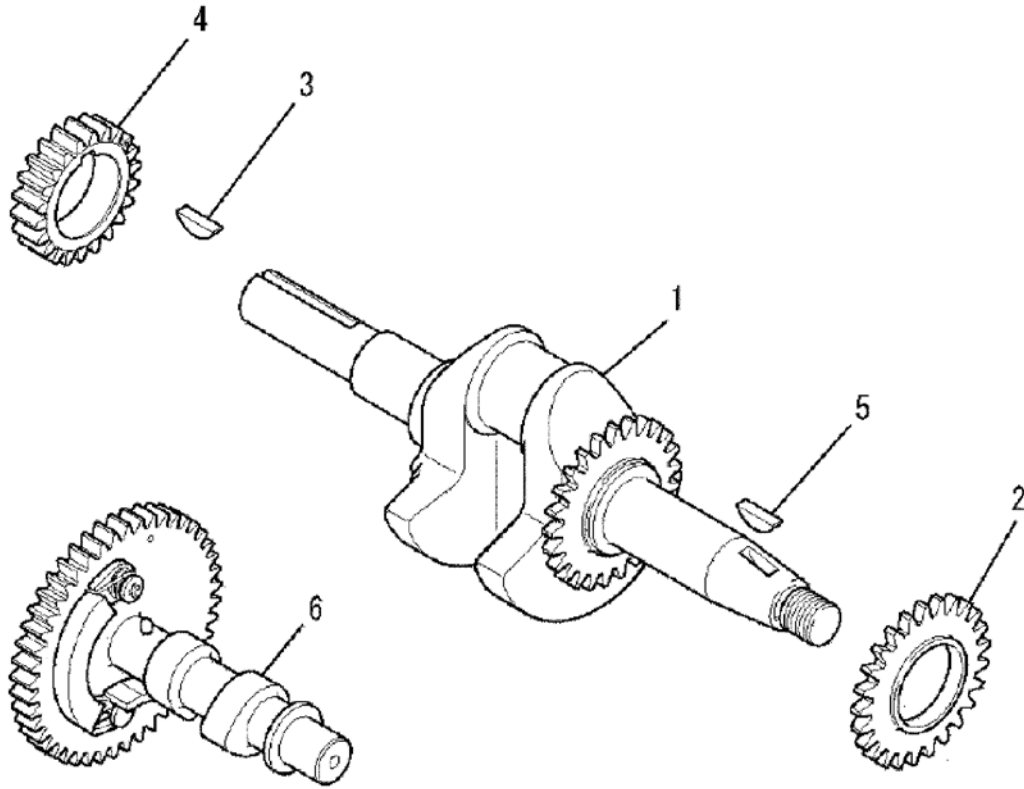
見出 NO.	部品番号 PART NO.	部品名称 PART NAME	個数 Q'ty	型 寸 DESCRIPTION	互 換 性 R/P	適 用 号 機 FROM ~ UP TO SERIAL NO.	備 考 REMARKS
1	ZMLC09013AA	ヘッドカバー COVER, HEAD	1	LC09013AA			
2	ZMLB800A06012	フランジボルト BOLT, FLANGE	4	LB800A06012			
3	ZMLW33006AA	ガスケット、ヘッドカバー GASKET, HEAD COVER	1	LW33006AA			

000D ケースカバーグループ
(D) CASE COVER GROUP



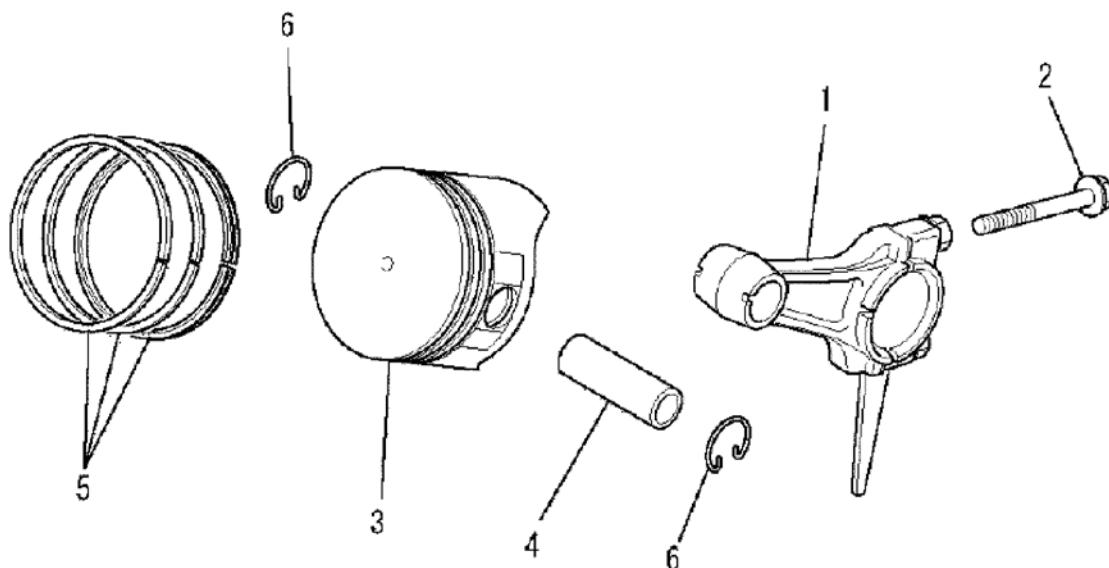
見出	部品番号	部品名称		個数	型 寸	互換性	適用号機	備 考
NO.	PART NO.	PART NAME		Q'ty	DESCRIPTION	R/P	FROM ~ UP TO SERIAL NO.	REMARKS
1	ZMLB63004AA	クランクケースカバー	COVER, CRANKCASE	1	LB63004AA			
2	ZMLL21016BA	オイルゲージ	GAUGE, OIL	2	LL21016BA			NO.3を含む
3	ZMLW23003AA	オーリング	O-RING	2	LW23003AA			
4	ZMLW11019AA	ボールベアリング	BEARING, BALL	1	LW11019AA			
5	ZMLW23009AA	オイルシール	OIL SEAL	1	LW23009AA			
6	ZMLB800B08030	フランジボルト	BOLT, FLANGE	6	LB800B08030			
7	ZMLU44001AA	ダウエルピン	PIN, DOWEL	2	LU44001AA			
8	ZMLW31014AA	クランクケース、ガスケット	GASKET, CRANKCASE	1	LW31014AA			

000E クランクシャフトグループ
(E) CRANKSHAFT GROUP



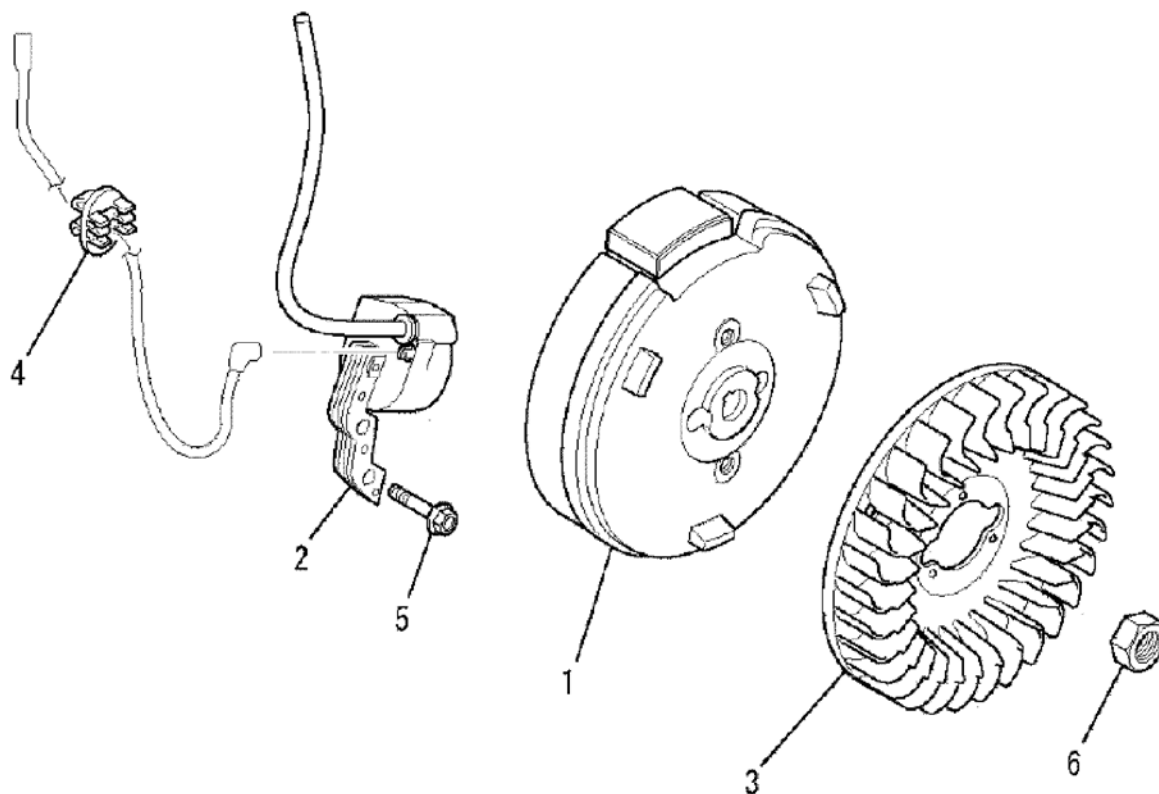
見出 NO.	部品番号 PART NO.	部品名称 PART NAME	個数 Q'ty	型 寸 DESCRIPTION	互 換 性 R/P	適 用 号 機 FROM ~ UP TO SERIAL NO.	備 考 REMARKS
1	ZMLD02068AA	クランクシャフトアセンブリ CRANKSHAFT ASSY	1	LD02068AA			NO.2,3を含む
2	ZMLD63048AA	ギヤ GEAR	1	LD63048AA			
3	ZMLW430B05X016	キー KEY, WOODRUFF	1	LW430B05X016			
4	ZMLD62020AA	クランクシャフトギヤ GEAR, CRANKSHAFT	1	LD62020AA			
5	ZMLW430B05X016	キー KEY, WOODRUFF	1	LW430B05X016			
6	ZMLV01205AA	カムシャフトギヤアセンブリ CAMSHAFT GEAR ASSY	1	LV01205AA			

(F) PISTON & ROD GROUP



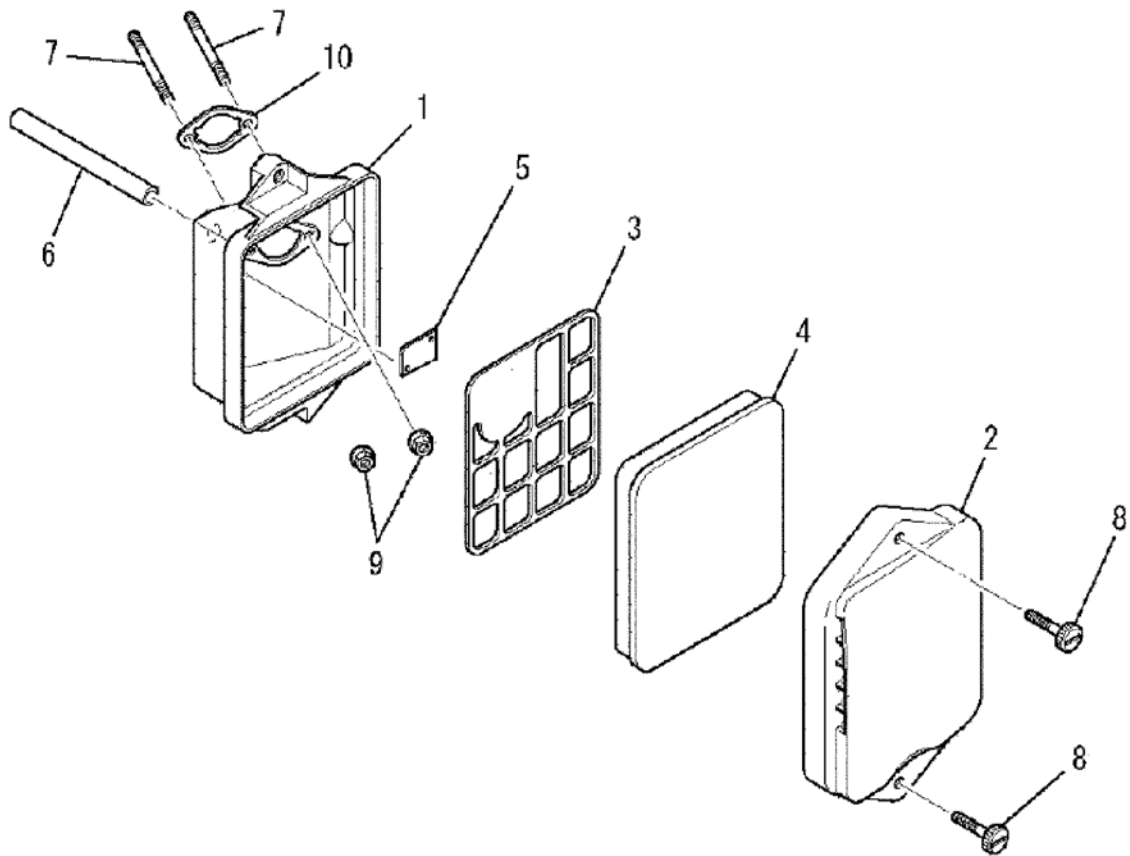
見出 NO.	部品番号 PART NO.	部品名称 PART NAME	個数 Q'ty	型 寸 DESCRIPTION	互換性 R/P	適用号機 FROM ~ UP TO SERIAL NO.	備 考 REMARKS
1	ZMLD03030AA	コネクティングロッドアセンブリ	1	LD03030AA			STD NO.2を含む
1	ZMLD03030BA	コネクティングロッドアセンブリ	1	LD03030BA			US 0.25 NO.2を含む
1	ZMLD03030CA	コネクティングロッドアセンブリ	1	LD03030CA			US 0.5 NO.2を含む
2	ZMLB800B06030	フランジホルト	2	LB800B06030			
3	ZMLP16011AA	ピストン	1	LP16011AA			STD
3	ZMLP16011BA	ピストン	1	LP16011BA			OS 0.25
3	ZMLP16011CA	ピストン	1	LP16011CA			OS 0.5
4	ZMLP55003BA	ピストンピン	1	LP55003BA			
5	ZMLP02017AA	ピストンリングセット	1	LP02017AA			STD
5	ZMLP02017BA	ピストンリングセット	1	LP02017BA			OS 0.25
5	ZMLP02017CA	ピストンリングセット	1	LP02017CA			OS 0.5
6	ZMLP90002AA	クリップ、ピストンピン	2	LP90002AA			

(G) MAGNETO GROUP



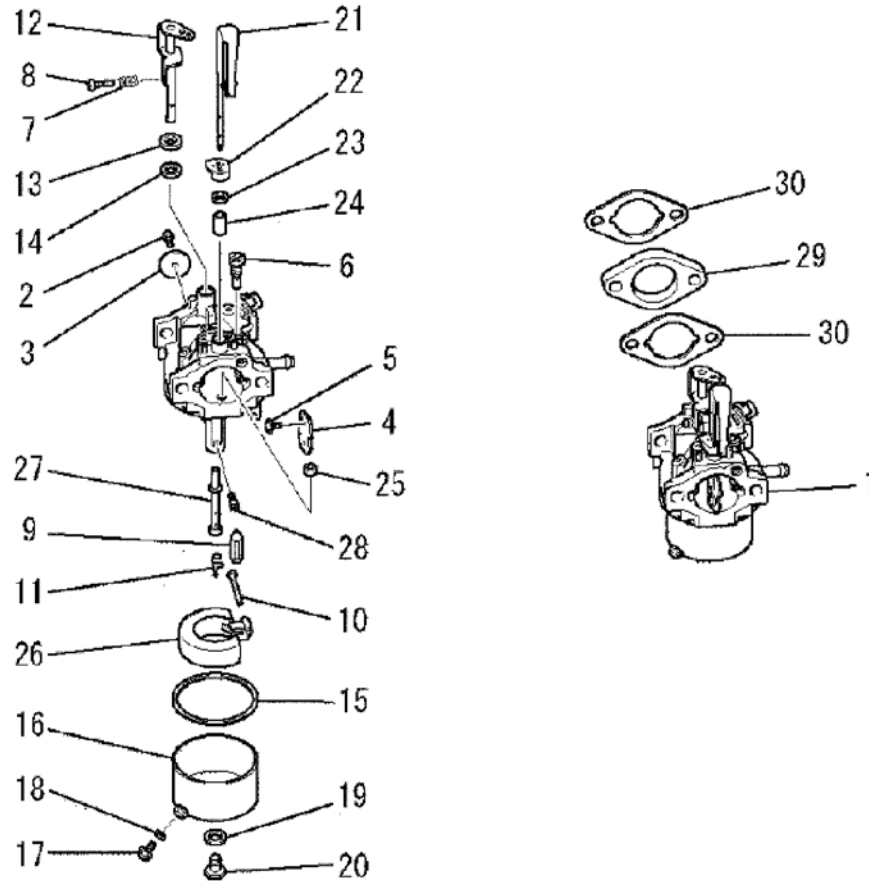
見出	部品番号	部品名称		個数	型 寸	互 換 性	適 用 号 機	備 考
NO.	PART NO.	PART NAME	Q'ty	DESCRIPTION	R/P	FROM ~ UP TO SERIAL NO.	REMARKS	
1	ZMLE12040AA	フライホイール	1	LE12040AA				
2	ZMLE24020AA	イグニッションコイル	1	LE24020AA				
3	ZMLE90201AA	ファン	1	LE90201AA				
4	ZMLU70007AA	クリップ	1	LU70007AA				
5	ZMLB800A06020	フランジボルト	2	LB800A06020				
6	ZMLFR41231	ナット	1	LFR41231				

(H) AIR CLEANER GROUP



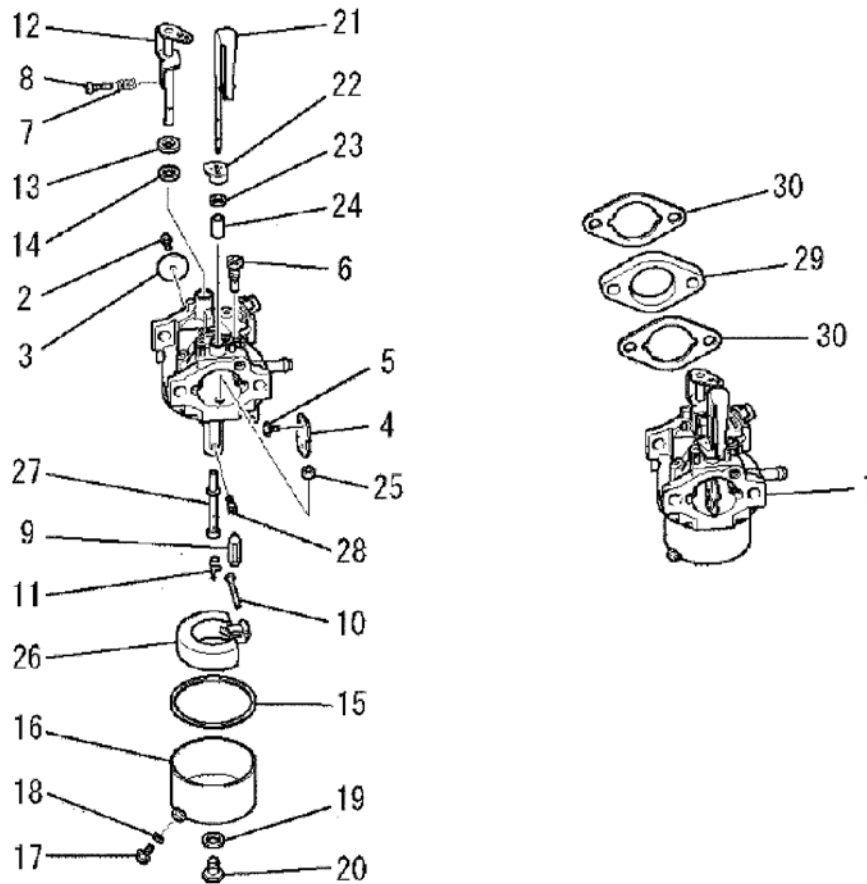
見出	部品番号	部品名称		個数	型 寸	互換性	適用号機	備 考
NO.	PART NO.	PART NAME		Q'ty	DESCRIPTION	R/P	FROM ~ UP TO SERIAL NO.	REMARKS
1	ZMLA11022AA	クリナーケース	CASE, CLEANER	1	LA11022AA			
2	ZMLA20070AA	クリナーカバー	COVER, CLEANER	1	LA20070AA			
3	ZMLA30024BA	グリッド	GRID	1	LA30024BA			
4	ZMLA40074AA	クリナーエレメント	ELEMENT, CLEANER	1	LA40074AA			
5	ZMLA90122AA	プレート	PLATE	1	LA90122AA			
6	ZMLL41005BA	ブリーザーチューブ	TUBE, BREATHER	1	LL41005BA			
7	ZMLB151B06075	スタッドホルト	BOLT, STUD	2	LB151B06075			
8	ZMLA90124AA	ホルト	BOLT	2	LA90124AA			
9	ZMLN801A06	フランジナット	NUT, FLANGE	2	LN801A06			
10	ZMLW34054AA	キャブレターガスケット	GASKET, CARBURETTOR	1	LW34054AA			

(I) CARBURETOR GROUP



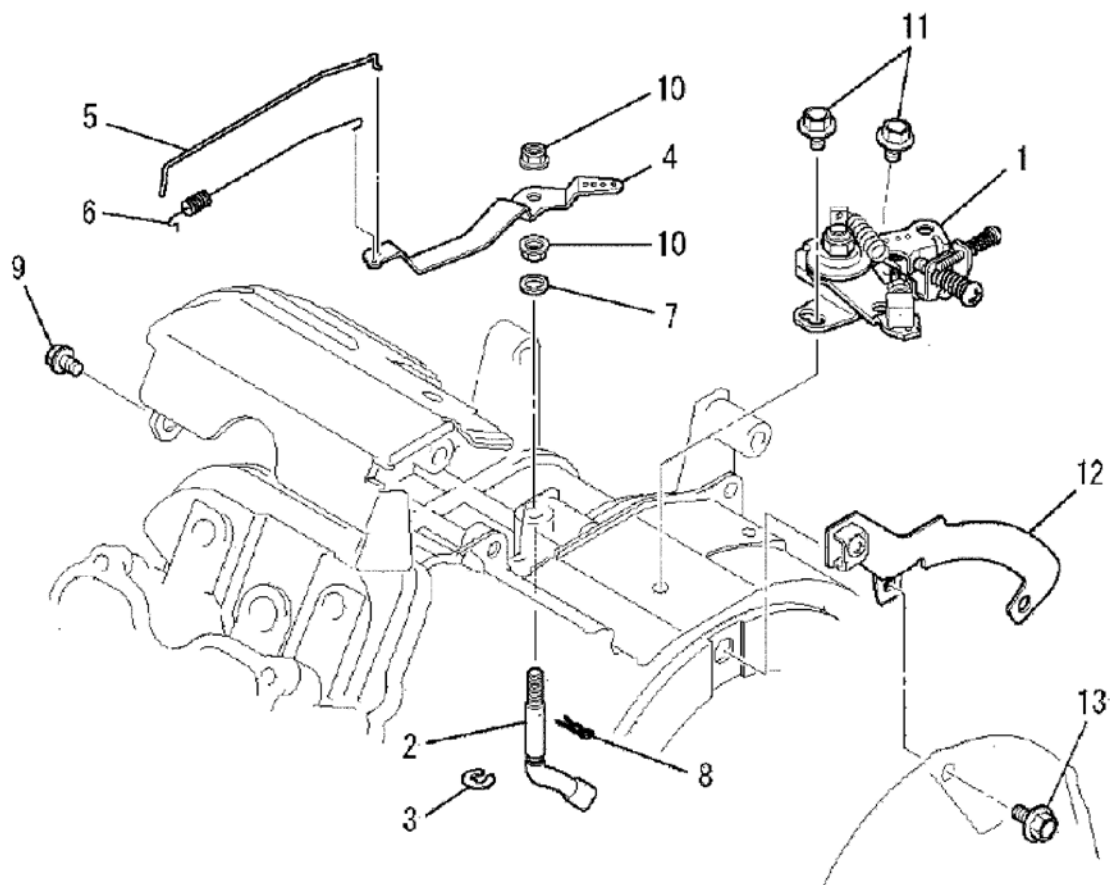
見出 NO.	部品番号 PART NO.	部品名称 PART NAME	個数 Q'ty	型 寸 DESCRIPTION	互 換 性 R/P	適 用 号 機 FROM ~ UP TO SERIAL NO.	備 考 REMARKS
1	ZMLK12049EB	キャブレタ	1	CARBURETTOR (F) LK12049EB			NO.2 - 28を含む
2	ZMLK15016AA003	スクリュ	1	SCREW LK15016AA003			
3	ZMLFR42870X023	スロットルバルブ	1	VALVE, THROTTLE LFR42870X023			
4	ZMLK12049EB004	チョークバルブ	1	VALVE, CHOKE LK12049EB004			
5	ZMLK15016AA005	スクリュ	2	SCREW LK15016AA005			
6	ZMLFR53004X014	パイロットジェット	1	JET, PILOT LFR53004X014			
7	ZMLK13018AA026	スプリング	1	SPRING LK13018AA026			
8	ZMLK13018AA027	スクリュ	1	SCREW LK13018AA027			
9	ZMLK12008AE110	ニードルバルブ	1	VALVE, NEEDLE LK12008AE110			
10	ZMLK12008AE012	ピン	1	PIN LK12008AE012			
11	ZMLK12008AE011	クリップ	1	CLIP LK12008AE011			
12	ZMLK12042AB014	スロットシャフト	1	SHAFT, THROTTLE LK12042AB014			
13	ZMLK12008AE015	パッキン	1	PACKING LK12008AE015			
14	ZMLK12008AE016	シール	1	SEAL LK12008AE016			
15	ZMLK14001AA018	パッキン	1	PACKING LK14001AA018			
16	ZMLK13023DB015	フロートチャンバ	1	CHAMBER, FLOAT LK13023DB015			NO.17,18を含む
17	ZMLK13023DB028	ボルト	1	BOLT LK13023DB028			
18	ZMLK13018AB001	パッキン	1	PACKING LK13018AB001			
19	ZMLK12008AE026	パッキン	1	PACKING LK12008AE026			
20	ZMLK13018AA017	ボルト	1	BOLT LK13018AA017			
21	ZMLK12015DX017	チョークレバー	1	LEVER, CHOKE LK12015DX017			
22	ZMLK12008AE018	リング	1	RING LK12008AE018			
23	ZMLK12008AE019	シール	1	SEAL LK12008AE019			
24	ZMLK12008AE020	リング	1	RING LK12008AE020			
25	ZMLK12008AE021	リング	1	RING LK12008AE021			

(I) CARBURETOR GROUP



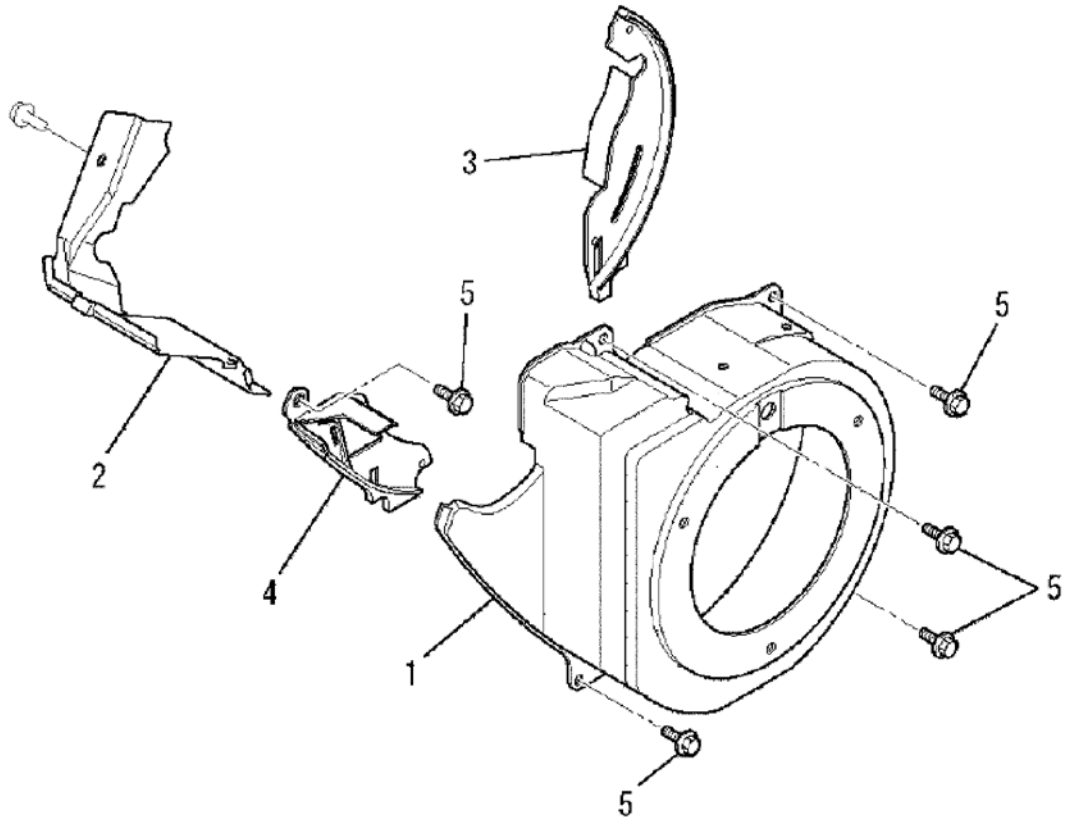
見出 NO.	部品番号 PART NO.	部品名称 PART NAME	個数 Q'ty	型 寸 DESCRIPTION	互 換 性 R/P	適 用 号 機 FROM ~ UP TO SERIAL NO.	備 考 REMARKS
26	ZMLK12007AE013	フロート	1	LK12007AE013			
27	ZMLK74524BD015	メインノズル	1	LK74524BD015			
28	ZMLK74525CA750	メインジェット	1	LK74525CA750			
29	ZMLK33005AA	インシュレーター	1	LK33005AA			
30	ZMLW34029AA	キャブレターガスケット	2	LW34029AA			

000J コントロールパネルグループ
(J) CONTROL PANEL GROUP

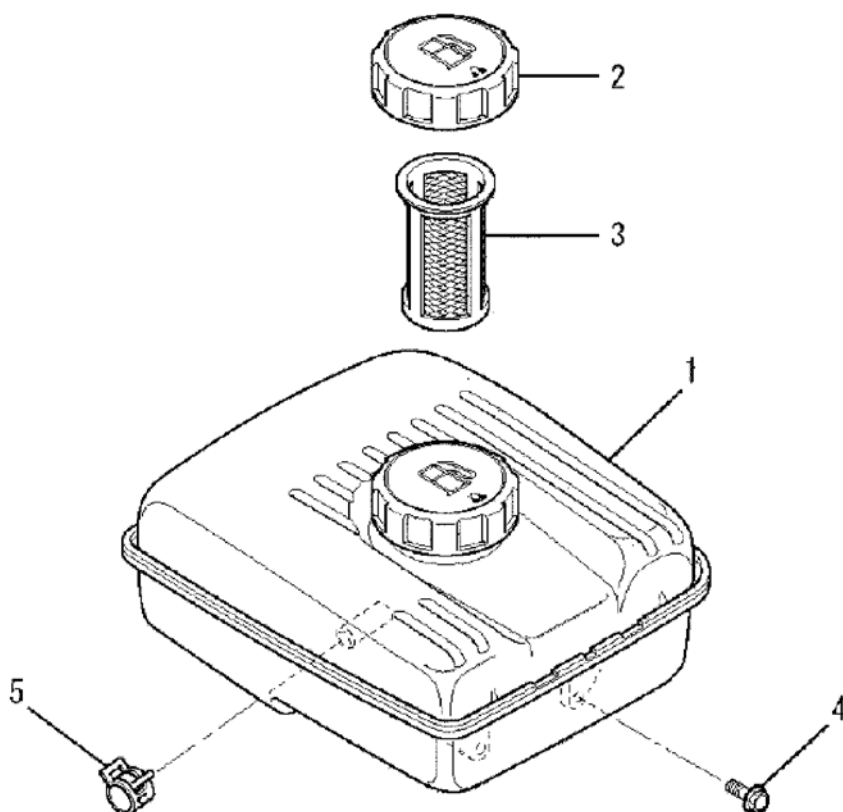


見出 NO.	部品番号 PART NO.	部品名称 PART NAME	個数 Q'ty	型 寸 DESCRIPTION	互 換 性 R/P	適 用 号 機 FROM ~ UP TO SERIAL NO.	備 考 REMARKS
1	ZMLG03025BA	コントロールパネルアッソ	1	LG03025BA			
2	ZMLG22017AA001	ガバナシャフト	1	LG22017AA001			
3	ZMLS500P07	スナップリング	1	LS500P07			
4	ZMLG31029AA	ガバナレバー	1	LG31029AA			
5	ZMLG41021AA	ガバナロッド	1	LG41021AA			
6	ZMLG42017AA	ロッドスプリング	1	LG42017AA			
7	ZMLG90023AA	ワッシャー	1	LG90023AA			
8	ZMLU70006AA	クリップ	1	LU70006AA			
9	ZMLB800A06012	フランジボルト	1	LB800A06012			
10	ZMLFR42734	フランジナット	2	LFR42734			
11	ZMLB800A06008K	フランジボルト	2	LB800A06008K			
12	ZMLG09012AA	リモートパネル	1	LG09012AA			
13	ZMLB800A06010K	フランジボルト	1	LB800A06010K			

000K ファンカバーグループ
(K) FAN COVER GROUP

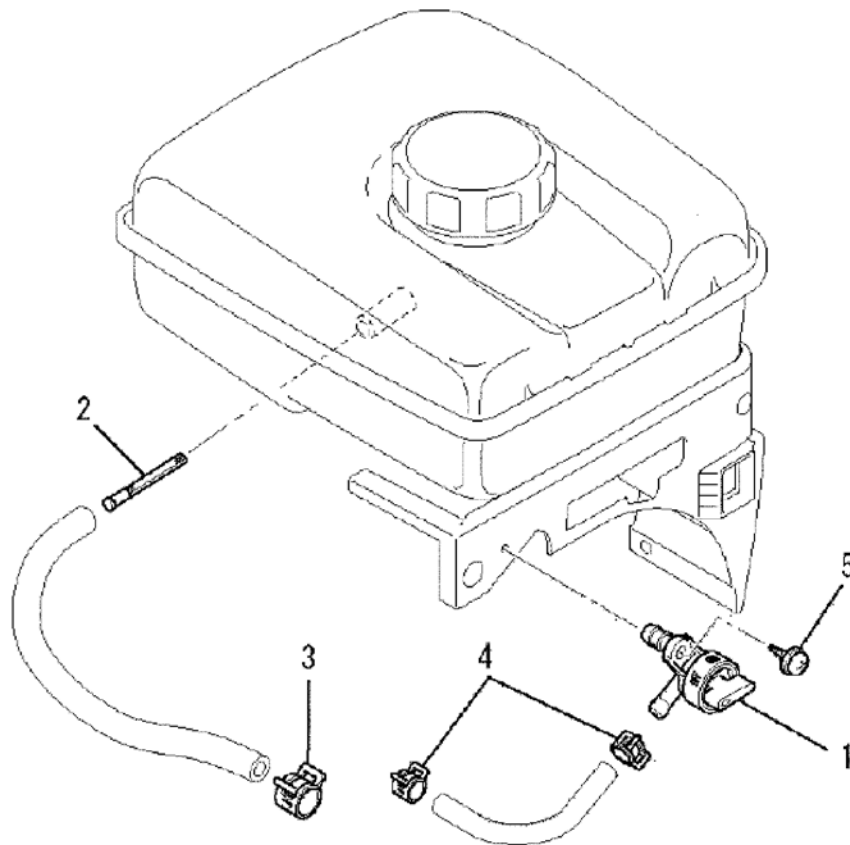


見出	部品番号	部品名称		個数	型 寸	互換性	適用号機	備 考
NO.	PART NO.	PART NAME		Q'ty	DESCRIPTION	R/P	FROM ~ UP TO SERIAL NO.	REMARKS
1	ZMLH25012AA	ファンカバー	COVER, FAN	1	LH25012AA			
2	ZMLH40066CA	シリンダーカバー	COVER, CYLINDER	1	LH40066CA			
3	ZMLH90052AA	カバー	COVER	1	LH90052AA			
4	ZMLH90053BA	カバー	COVER	1	LH90053BA			
5	ZMLB800A06012	フランジボルト	BOLT, FLANGE	5	LB800A06012			

(M) TANK GROUP

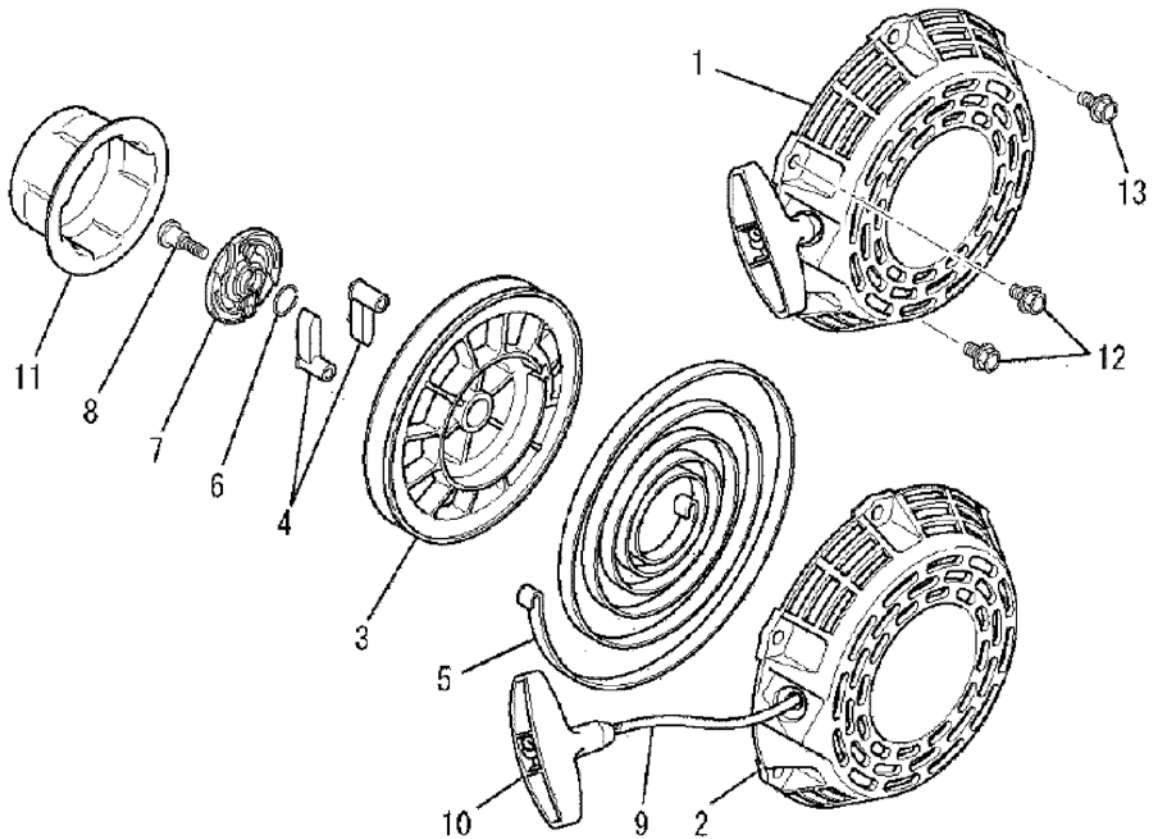
見出 NO.	部品番号 PART NO.	部品名称 PART NAME	個数 Q'ty	型 寸 DESCRIPTION	互 換 性 R/P	適用号機 FROM ~ UP TO SERIAL NO.	備 考 REMARKS
1	ZMLF04138CD	フューエルタンクアッセンブリ	1	LF04138CD			NO.2,3を含む
2	ZMLF05028CB	タンクキャップアッセンブリ	1	LF05028CB			
3	ZMLF40003DA	フューフィルタ	1	LF40003DA			
4	ZMLB800A06025	フランジボルト	4	LB800A06025			
5	ZMLU70021AA	クリップ	1	LU70021AA			

(N) COCK GROUP



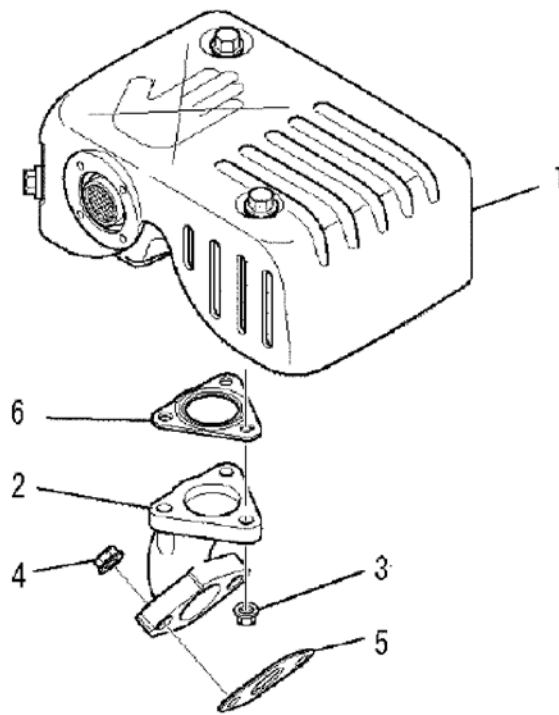
見出 NO.	部品番号 PART NO.	部品名称 PART NAME	個数 Q'ty	型 寸 DESCRIPTION	互 換 性 R/P	適 用 号 機 FROM ~ UP TO SERIAL NO.	備 考 REMARKS
1	ZMLF31034AA	フューエルコック COCK, FUEL	1	LF31034AA			
2	ZMLF40012AA	フューエルフィルタ FILTER, FUEL	1	LF40012AA			
3	ZMLU70022AA	クリップ CLIP	1	LU70022AA			
4	ZMLU70021BA	クリップ CLIP	2	LU70021BA			
5	ZMLU12026AA	タップスクリュー TAP-SCREW	1	LU12026AA			

(R) RECOIL STARTER GROUP



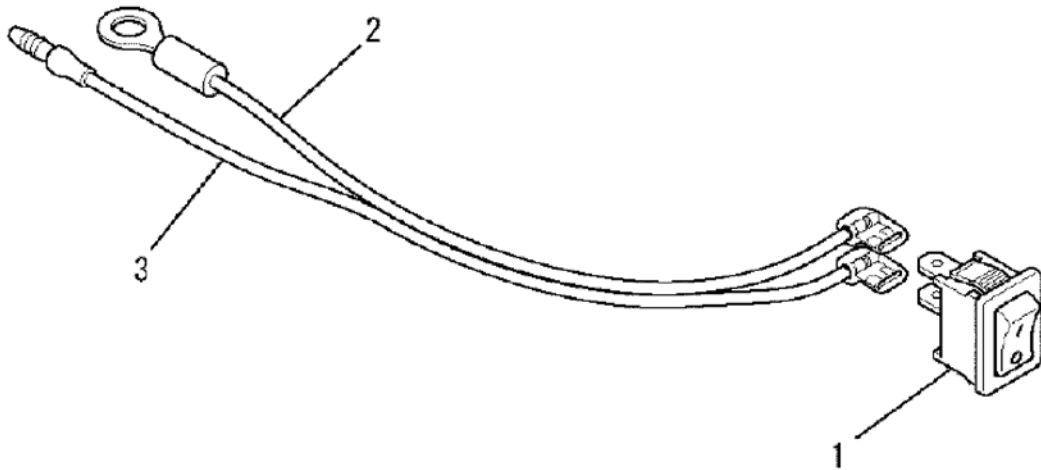
見出 NO.	部品番号 PART NO.	部品名称 PART NAME	個数 Q'ty	型 寸 DESCRIPTION	互 換 性 R/P	適 用 号 機 FROM ~ UP TO SERIAL NO.	備 考 REMARKS
1	ZMLS02096AA	リコイルスタータアセンブリ RECOIL STARTER ASSY	1	LS02096AA			NO.2 - 11 を含む
2	ZMLS20123AA001	スタータケース CASE, STARTER	1	LS20123AA001			
3	ZMLS20123AA102	リール REEL	1	LS20123AA102			
4	ZMLS20123AA003	ラチェット RATCHET	2	LS20123AA003			
5	ZMLS20119AA004	スパイラルスプリング SPRING, SPIRAL	1	LS20119AA004			
6	ZMLS20020AD006	フリクションスプリング SPRING, FRICTION	1	LS20020AD006			
7	ZMLS20123AA006	ガイド GUIDE	1	LS20123AA006			
8	ZMLS20118AA008	スクリュ SCREW	1	LS20118AA008			
9	ZMLS20123AA010	スタータロープ ROPE, STARTER	1	LS20123AA010			
10	ZMLS20123AA011	スタータノブ KNOB, STARTER	1	LS20123AA011			
11	ZMLS30040CA	スタータプーリ PULLEY, STARTER	1	LS30040CA			
12	ZMLB800A06010K	フランジホルト BOLT, FLANGE	2	LB800A06010K			
13	ZMLB800A06012K	フランジホルト BOLT, FLANGE	1	LB800A06012K			

(S) MUFFLER GROUP



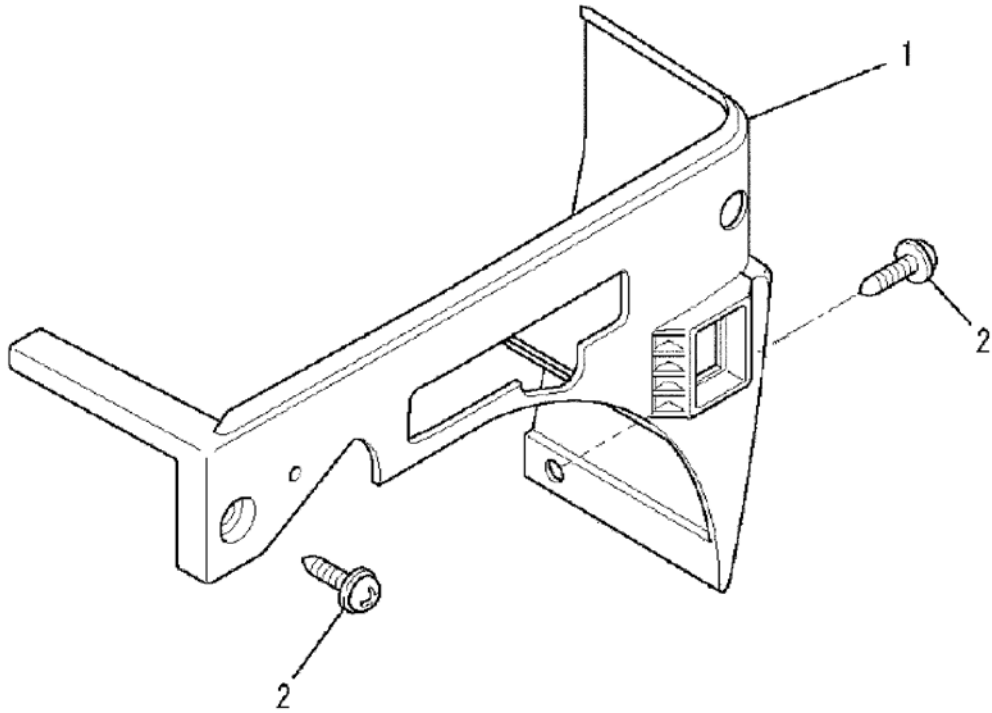
見出 NO.	部品番号 PART NO.	部品名称 PART NAME	個数 Q'ty	型 寸 DESCRIPTION	互 換 性 R/P	適 用 号 機 FROM ~ UP TO SERIAL NO.	備 考 REMARKS
1	ZMLM02139AA	マフラアッセンブリ	1	LM02139AA			
2	ZMLM30022AA	エキゾーストパイプ	1	LM30022AA			
3	ZMLN801A06	フランジナット	3	LN801A06			
4	ZMLZZ70028C	ユニカルスプリングナット	2	LZZ70028C			
5	ZMLM70040AA	マフラガスケット	1	LM70040AA			
6	ZMLM70041AA	マフラガスケット	1	LM70041AA			

000U スイッチグループ
(U) SWITCH GROUP



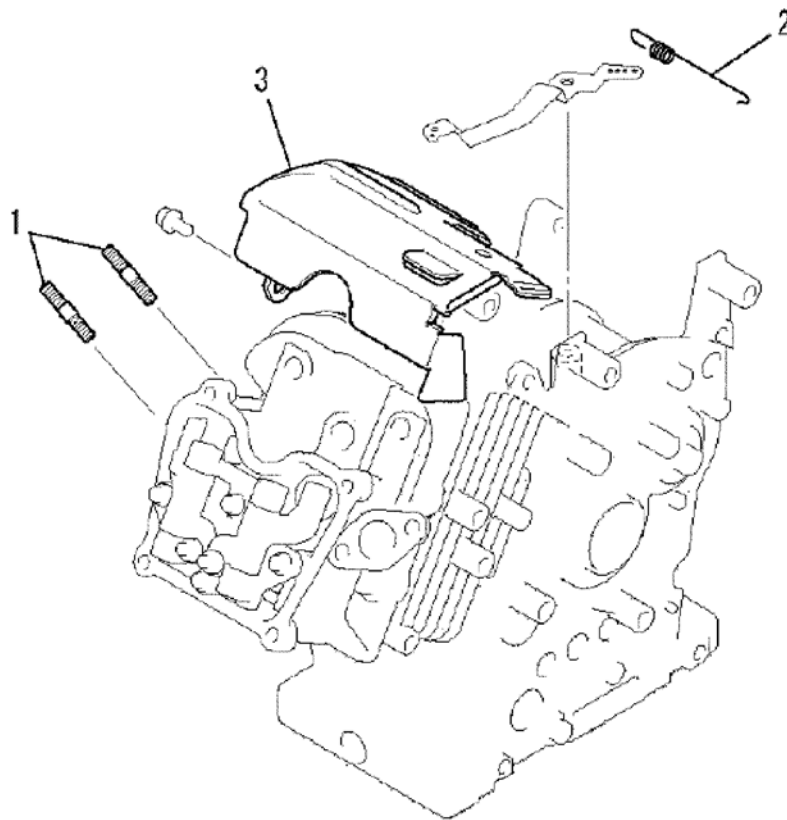
見出 NO.	部品番号 PART NO.	部品名称 PART NAME		個数 Q'ty	型 寸 DESCRIPTION	互 換 性 R/P	適 用 号 機 FROM ~ UP TO SERIAL NO.	備 考 REMARKS
1	ZMLE80033BA	ストップスイッチ	SWITCH, STOP	1	LE80033BA			
2	ZMLE90190AA	リードワイヤ	WIRE, LEAD	1	LE90190AA			
3	ZMLE90191AA	リードワイヤ	WIRE, LEAD	1	LE90191AA			

000X カバーグループ
(X) COVER GROUP



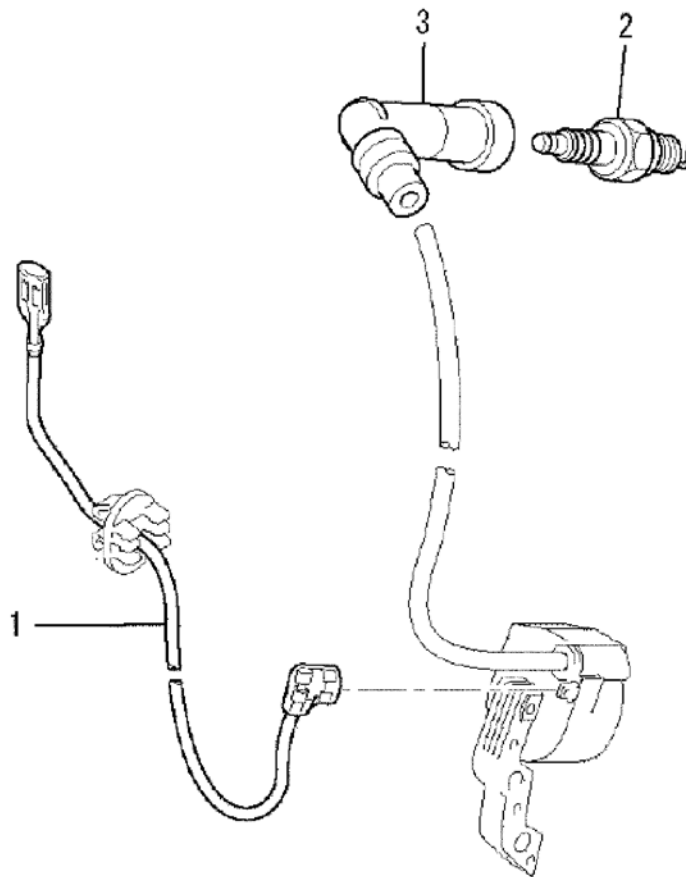
見出	部品番号	部品名称		個数	型 寸	互 換 性	適 用 号 機	備 考
NO.	PART NO.		PART NAME	Q'ty	DESCRIPTION	R/P	FROM ~ UP TO SERIAL NO.	REMARKS
1	ZMLR40030DA	フロントカバー	COVER, FRONT	1	LR40030DA			
2	ZMLU12025AA	タッピングスクリュー	TAP-SCREW	2	LU12025AA			

1. BOLT, SPRING, COVER



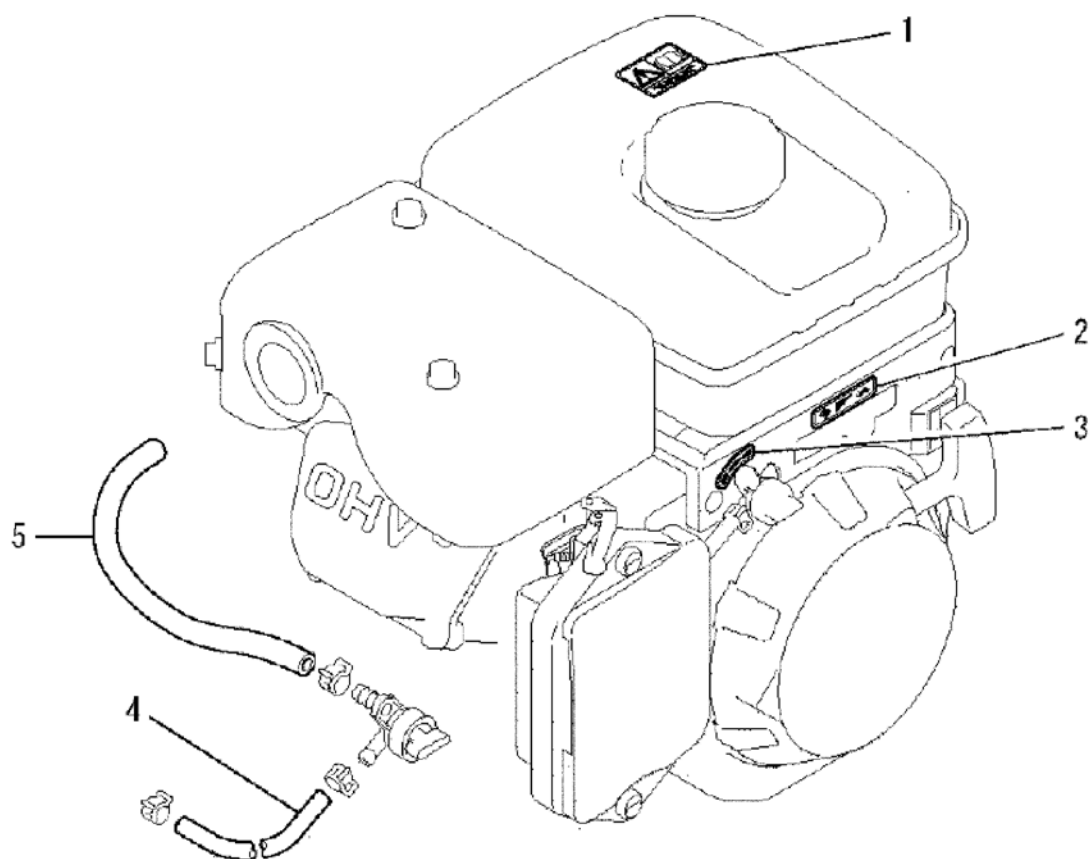
見出	部品番号	部品名称	個数	型 寸	互換性	適用号機	備 考
NO.	PART NO.	PART NAME	Q'ty	DESCRIPTION	R/P	FROM ~ UP TO SERIAL NO.	REMARKS
1	ZMLB151B08020	スタッド・ホルト	2	LB151B08020			
2	ZMLG34032BA	ガバナスプリング	1	LG34032BA			
3	ZMLH40057BA	トップカバー	1	LH40057BA			

2. LEAD WIRE, PLUG, CAP



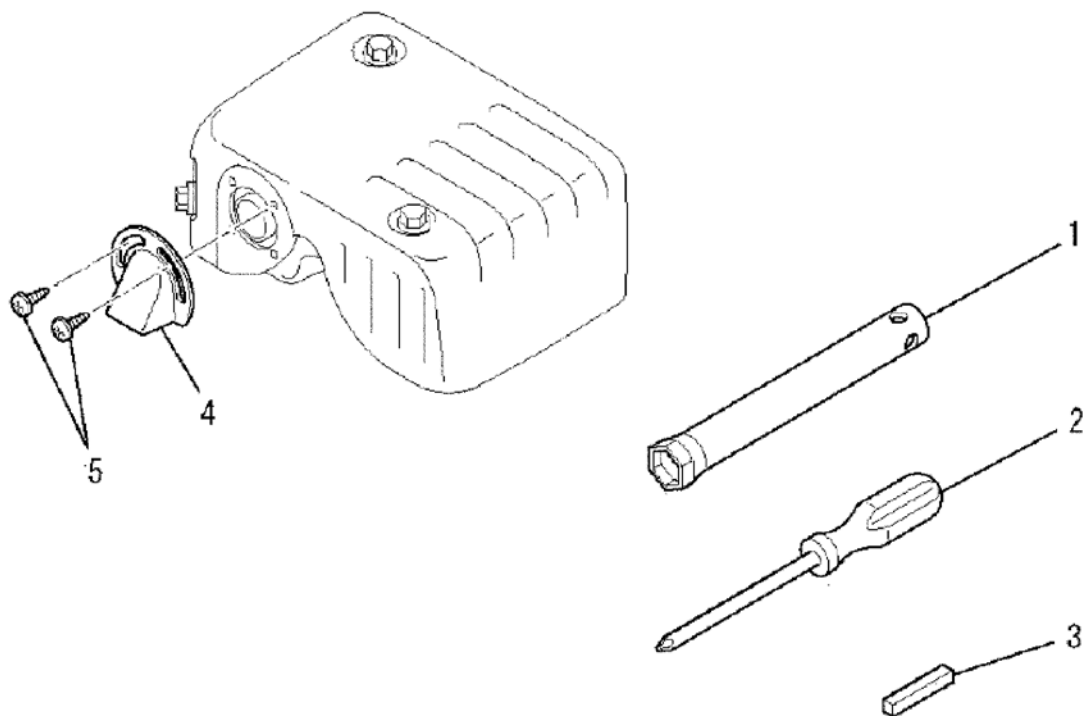
見出	部品番号	部品名称		個数	型 寸	互 換 性	適 用 号 機	備 考
NO.	PART NO.	PART NAME		Q'ty	DESCRIPTION	R/P	FROM ~ UP TO SERIAL NO.	REMARKS
1	ZMLE90069AA	リードワイヤー	WIRE, LEAD	1	LE90069AA			
2	ZMLE41014BA	スパークプラグ	PLUG, SPARK	1	LE41014BA			BP6HS
3	ZMLE42036AA	プラグキャップ	CAP, PLUG	1	LE42036AA			

3. LABEL, FUEL HOSE



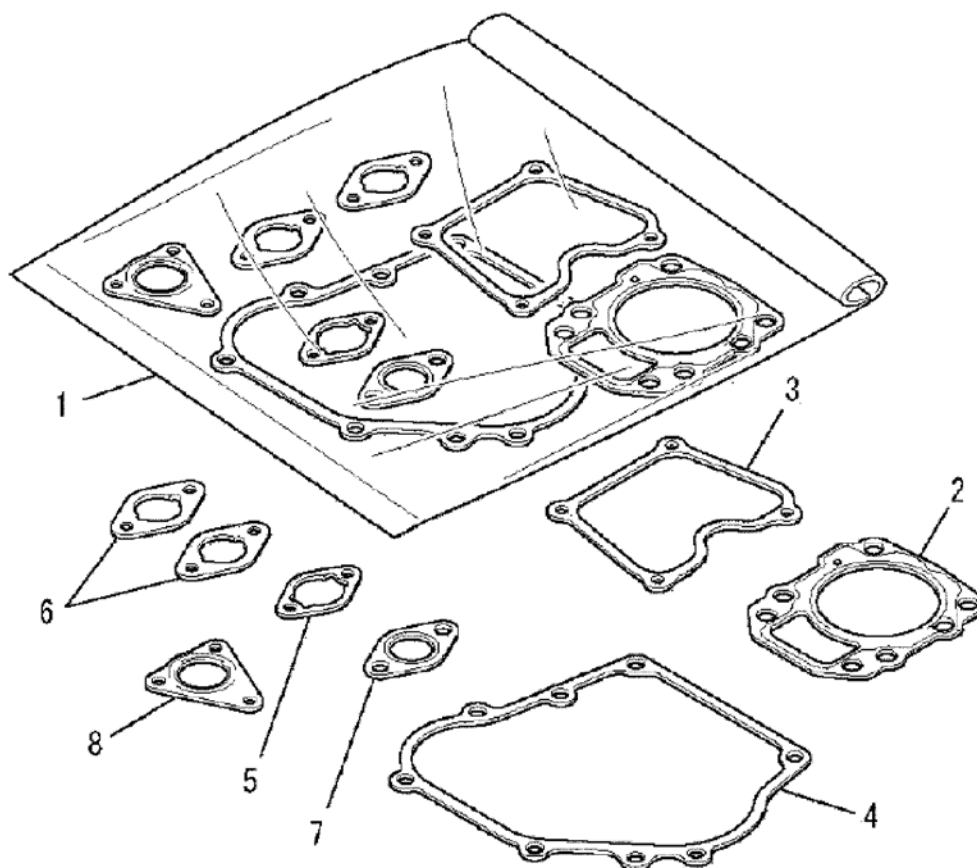
見出	部品番号	部品名称		個数	型 寸	互換性	適用号機	備考
NO.	PART NO.	PART NAME		Q'ty	DESCRIPTION	R/P	FROM ~ UP TO SERIAL NO.	REMARKS
1	ZMLW55042AA	ラベル	LABEL	1	LW55042AA			
2	ZMLW55093BA	ラベル	LABEL	1	LW55093BA			
3	ZMLW52355BA	ラベル	LABEL, NAME	1	LW52355BA			
4	ZMLF90139AA110	フューエルホース	HOSE, FUEL	1	LF90139AA110			
5	ZMLF90140AA155	フューエルホース	HOSE, FUEL	1	LF90140AA155			

4. TOOL SET



見出	部品番号	部品名称		個数	型 寸	互換性	適用号機	備 考
NO.	PART NO.	PART NAME	Q'ty	DESCRIPTION	R/P	FROM ~ UP TO SERIAL NO.	REMARKS	
1	ZMLN12004DA	ボックススパナ	1	LN12004DA				
2	ZMLN13001AA	スクレットドライバー	1	LN13001AA				
3	ZMLW405B05X035	キー	1	LW405B05X035				
4	ZMLFA28221	テールパイプ	1	LFA28221				
5	ZMLW006D04006K	スクリュー	2	LW006D04006K				

5. GASKET SET



見出	部品番号	部品名称		個数	型 寸	互	適 用 号 機	備 考
NO.	PART NO.	PART NAME		Q'ty	DESCRIPTION	R/P	FROM ~ UP TO SERIAL NO.	REMARKS
1	ZMLW39080EA	ガスケットセット	GASKET SET	1	LW39080EA			No.2 - 8を含む
2	ZMLC66014AA	ヘッドガスケット	GASKET, HEAD	1	LC66014AA			
3	ZMLW33006AA	ガスケット、ヘッドカバー	GASKET, HEAD COVER	1	LW33006AA			
4	ZMLW31014AA	クランクケース、ガスケット	GASKET, CRANKCASE	1	LW31014AA			
5	ZMLW34054AA	キャブレター、ガスケット	GASKET, CARBURETTOR	1	LW34054AA			
6	ZMLW34029AA	キャブレター、ガスケット	GASKET, CARBURETTOR	2	LW34029AA			
7	ZMLM70040AA	マフラー、ガスケット	GASKET, MUFFLER	1	LM70040AA			
8	ZMLM70041AA	マフラー、ガスケット	GASKET, MUFFLER	1	LM70041AA			