



PARTS CATALOG

ご注文の際は部品番号の前にZRをご記入下さい。

ロビンエンジン
Robin Engines

Model

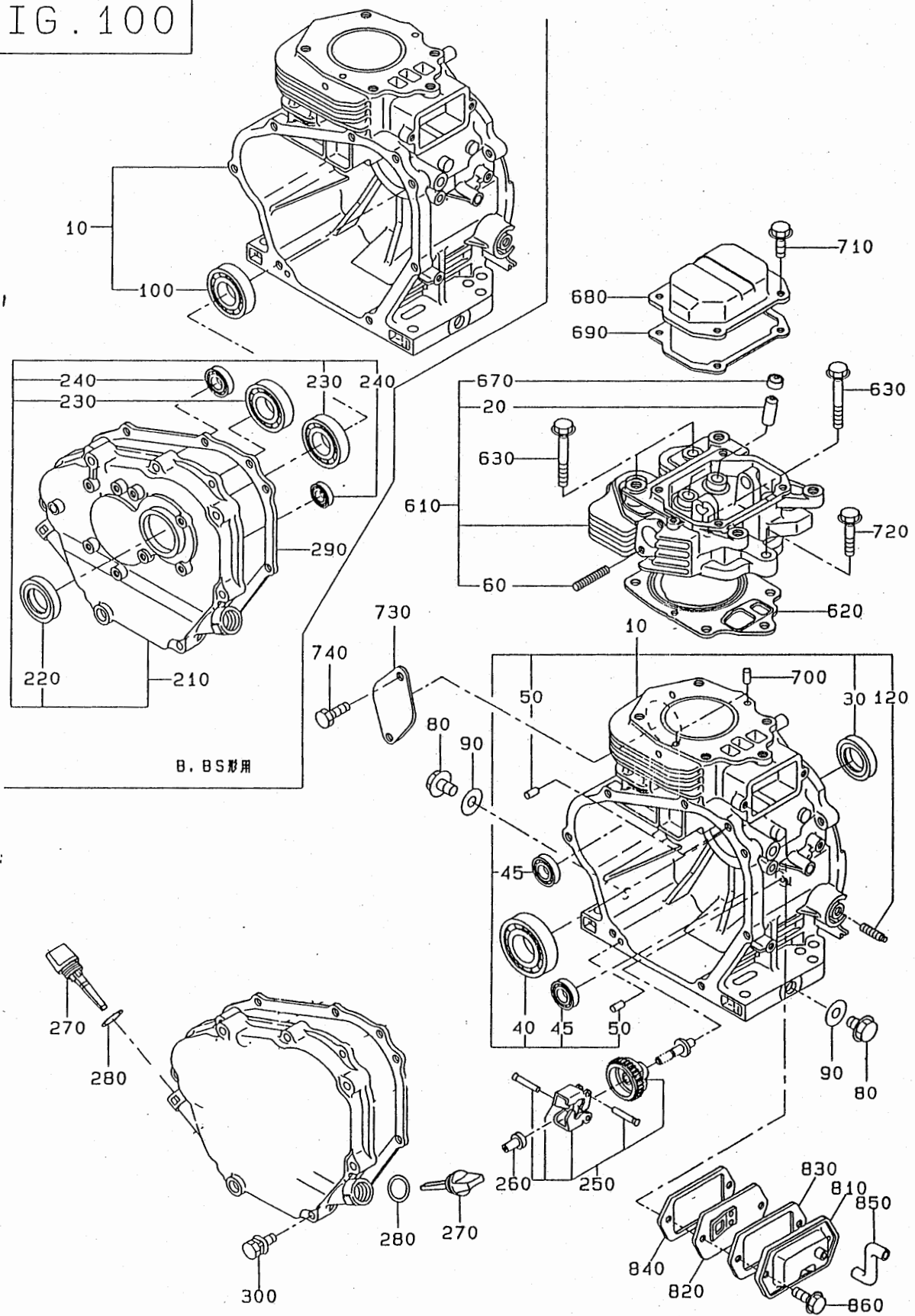
EH30

PRODUCT NO.	EH300B73111		
向先	筑水キャニコム	用途	運搬車

FUJI HEAVY INDUSTRIES LTD.
富士重工業株式会社

ISSUE EMD - EP5570
ISSUE DATE NOV.1995

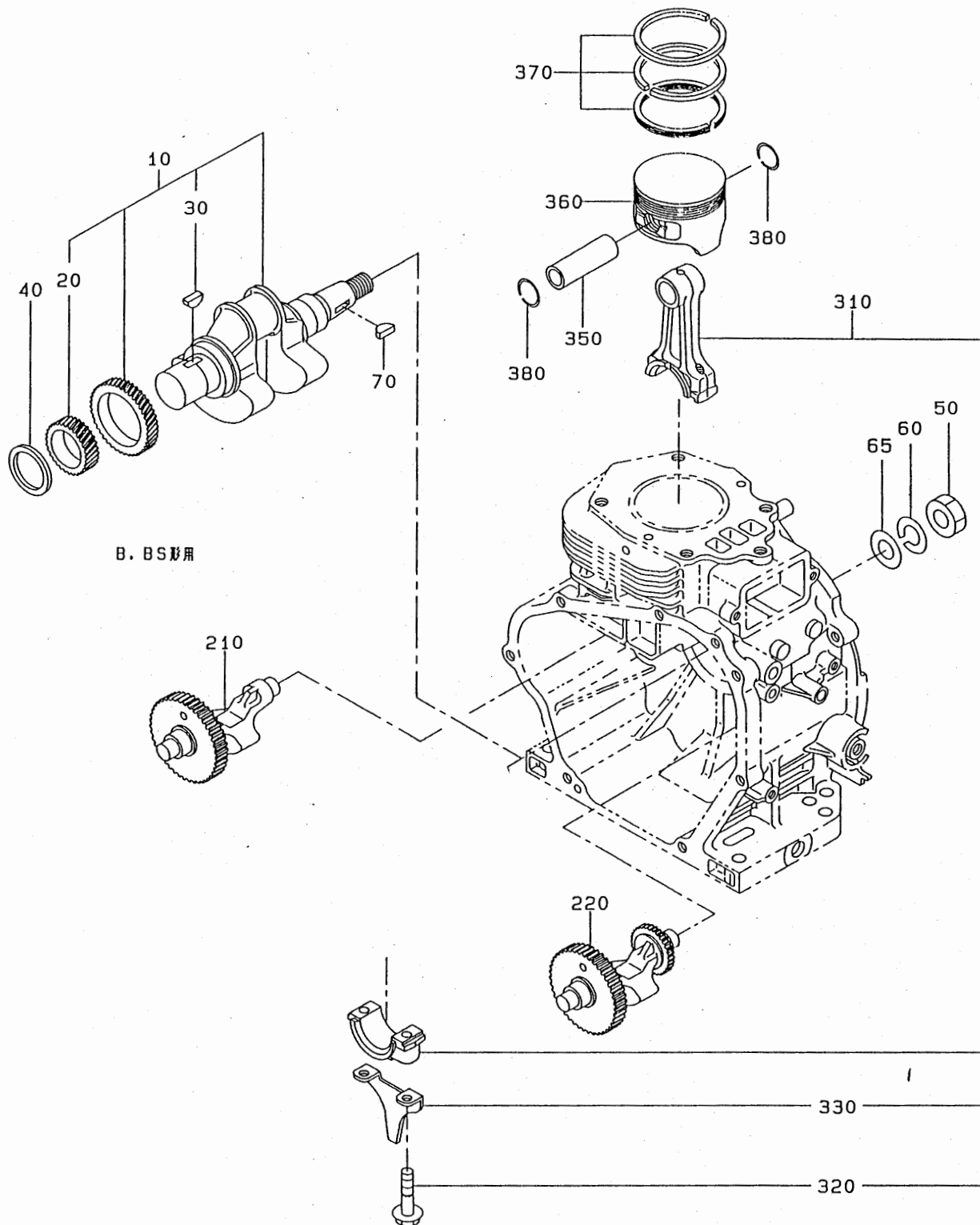
FIG. 100



1 クランクケース グループ

REF.	部品番号	部品名称	数	摘要	管理番号	互換部品番号	単価	FIG.
10	246-10302-01	クランクケース CP	1		2497-			100
	246-10301-21	クランクケース CP	1		-2496			100
20	246-14202-03	パルプ カイト	2	オーパ-サイズ	-			100
30	044-03500-90	オイル シール	1	35X48X8	-			100
40	060-03500-10	ホ-ルバアリク	1	BB6207C3	-			100
45	060-01500-10	ホ-ルバアリク	2	BB6202C3	-			100
50	031-00600-20	タウエル ヒン	2		-			100
60	010-50804-30	スタツ	2		-			100
80	040-11400-30	フラク	2		-			100
90	021-11400-20	カスケツト	2		-			100
100	060-02500-10	ホ-ルバアリク	1	BB6205C3	-			100
120	010-50801-20	スタツ	1		-2496			100
210	246-10901-21	メ-ソバアリクカハ- CP	1		-			100
220	044-03500-90	オイル シール	1	35X48X8	-			100
230	060-03500-10	ホ-ルバアリク	2	BB6207C3	-			100
240	060-01500-10	ホ-ルバアリク	2	BB6202C3	-			100
250	246-45001-01	カハナキヤ CP	1		-			100
260	205-41901-03	カハナ- スリフ	1		-			100
270	224-63601-03	オイルケ-シ	2		-			100
280	021-32000-10	カスケツト	2		-			100
290	246-15101-03	カスケツト,バアリクカハ-	1		-			100
300	001-13084-00	ホルト&ワツヤ AY	7		-			100
610	246-13001-11	シリクダハツ CP	1		-			100
620	247-15001-13	カスケツト,ハツ	1		2224-			100
	246-15001-03	カスケツト,ハツ	1		-2223	247-15001-13		100
630	011-01000-40	フランジホルト	4		-			100
670	239-16302-13	オイル シール	1		-			100
680	246-15501-02	ロツカカハ- UN	1		-			100
690	246-16002-03	カスケツト,ロツカカハ-	1		-			100
700	031-00600-20	タウエル ヒン	2		-			100
710	011-00600-20	フランジホルト	4		-			100
720	011-01000-20	フランジホルト	1		-			100
730	224-17101-03	フライントカハ-	1		-			100
740	001-65081-20	ホルト	2		2224-			100
	001-13081-20	ホルト&ワツヤ AY	2		-2223			100
810	246-14301-01	ワリサカハ- CP	1		-			100
820	246-14401-01	ワリサ-フレート CP	1		-			100
830	246-16006-03	カスケツト,ワリサ-カハ-	1		-			100
840	246-16007-03	カスケツト,ワリサ-フレート	1		-			100
850	246-10801-03	ラハ-ハイフ	1		-			100
860	011-00600-30	フランジホルト	2		-			100

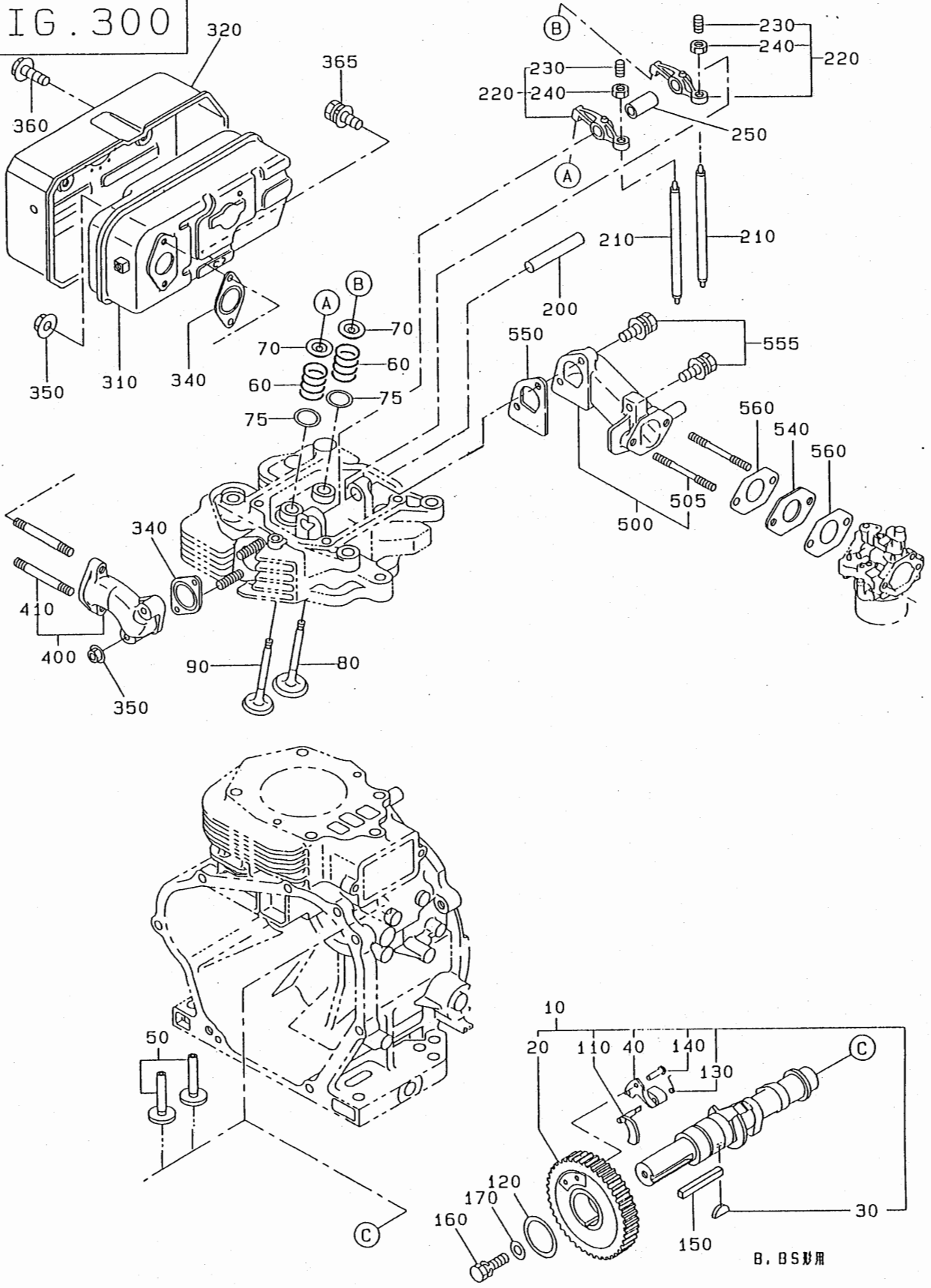
FIG. 200



2 クランクシャフト, ピストン

REF.	部品番号	部品名称	数	摘要	管理番号	互換部品番号	単価	FIG.
10	246-20101-01	クランクシャフト CP	1		-			200
20	246-22301-03	クランクシャフトキート	1		-			200
30	005-32054-01	ウツトラフ キー	1		-			200
40	023-03501-60	スベール	1	ピストンリョウ T=0.6	-			200
	023-03501-70	スベール	1	ピストンリョウ T=0.8	-			200
	023-03501-80	スベール	1	ピストンリョウ T=1.0	-			200
50	002-18180-00	ナット	1		-			200
60	003-20180-00	スプリング ワッシャ	1		-			200
65	003-10180-00	ワッシャ	1		-			200
70	005-32054-01	ウツトラフ キー	1		-			200
210	246-24101-13	バルブシャフト 1	1		-			200
220	246-24105-13	バルブシャフト 2	1		-			200
310	246-22503-00	コネクティングロッド AY	1		-			200
320	246-23001-03	コネクティングロッドボルト	2		-			200
330	246-23101-13	オイルスクリュー	1		-			200
350	246-23301-03	ピストン ピン	1		-			200
360	246-23401-13	ピストン	1	STD.	2497-			200
	246-23401-03	ピストン	1	STD.	-2496			200
	246-23402-13	ピストン	1	ローハール サイズ 0.25MM	2497-			200
	246-23402-03	ピストン	1	ローハール サイズ 0.25MM	-2496			200
	246-23403-13	ピストン	1	ローハール サイズ 0.50MM	2497-			200
	246-23403-03	ピストン	1	ローハール サイズ 0.50MM	-2496			200
370	246-23501-07	ピストン リング セット	1	STD.	-			200
	246-23502-07	ピストン リング セット	1	ローハール サイズ 0.25MM	-			200
	246-23503-07	ピストン リング セット	1	ローハール サイズ 0.50MM	-			200
380	056-52100-20	クリップ	2		-			200

FIG. 300

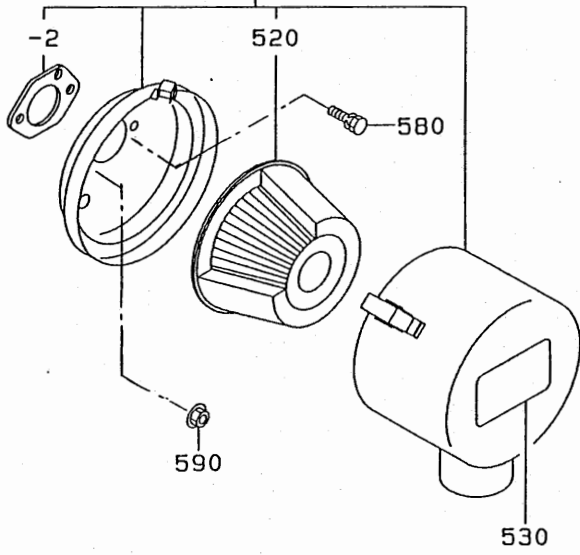


Б. БСМ

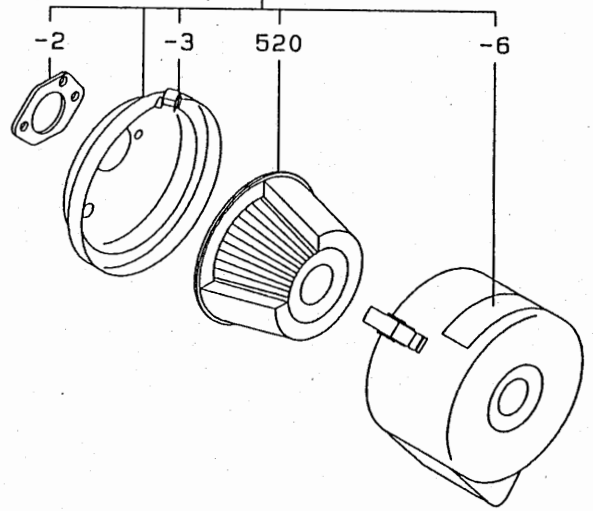
FIG. 310

エアクリーナ AY

246-32604-00
510



254-32612-00
510

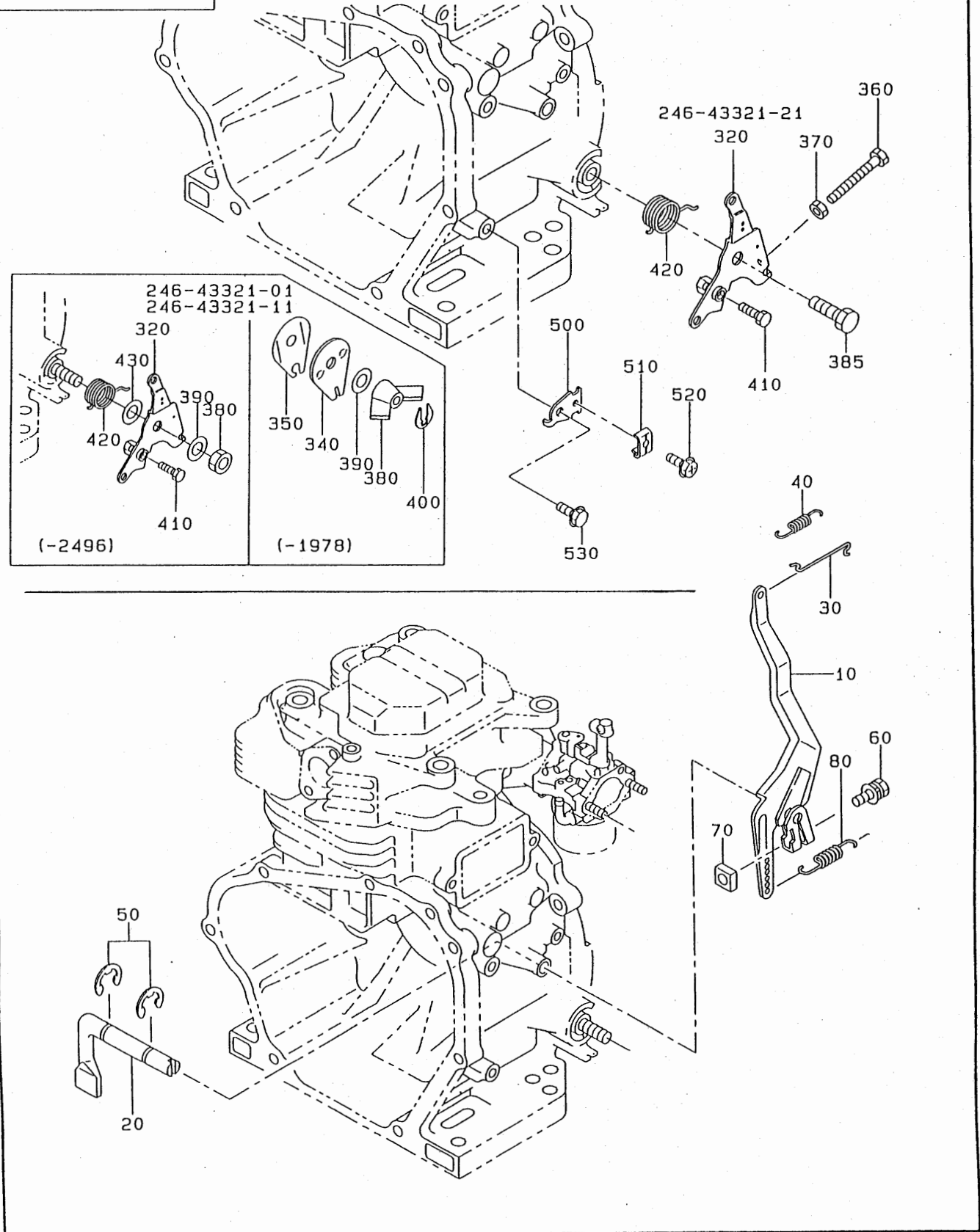


3 インテーク, エキゾースト

REF.	部品番号	部品名称	数	摘要	管理番号	互換部品番号	単価	FIG.
10	246-31601-01	カシヤ CP	1		-			300
20	246-33201-03	カシヤキヤ	1		-			300
30	005-32044-01	ウツラフ キ-	1		-			300
40	246-36802-03	ホタテ, テコフ	1		-			300
50	246-33301-03	タツ	2		-			300
60	246-33601-03	ハルワスワ リンク	2		-			300
70	246-33701-13	スワ リンク リーナ	2		-			300
75	020-02000-10	ワツヤ	2		-			300
80	246-33401-03	インテークハルワ	1		-			300
90	246-33501-03	エキゾーストハルワ	1		-			300
110	246-36202-01	リリースレハ CP	1		-			300
120	023-03501-60	スワ-サ	1	ヒタクヨウ T=0.6	-			300
	023-03501-70	スワ-サ	1	ヒタクヨウ T=0.8	-			300
	023-03501-80	スワ-サ	1	ヒタクヨウ T=1.0	-			300
130	246-36702-13	リタスワ リンク	1		-			300
140	246-36803-03	リハツ	2		-			300
150	005-30073-51	キ-	1		-			300
160	001-13082-00	ホルト&ワツヤ AY	1		-			300
170	020-00800-20	ワツヤ	1		-			300
200	239-35001-03	ロツカ-シヤフ	1		-			300
210	246-35301-11	フツロツ CP	2		-			300
220	246-36101-10	ロツカ-ア-ム AY	2		-			300
230	014-90800-21	アサステイング スクリ	2		-			300
240	017-00800-90	ナツ	2		-			300
250	246-36120-13	スワ-サ, ロツカ-シヤフ	1		2436-			300
	246-36120-03	スワ-サ	1		-2435	246-36120-13		300
310	246-30101-21	マフラー CP	1		-			300
320	246-34201-21	マフラー カハ CP	1		-			300
340	246-35201-03	カスケツト, マフラー	2		-			300
350	018-00800-10	フラシ ナツ	4		-			300
360	011-00600-10	フラシホルト	3		-			300
365	001-11081-60	ホルト&ワツヤ AY	1		-			300
400	246-34001-01	エキゾーストイフ CP	1		-			300
410	010-50803-60	スタツ	2		-			300
500	246-33001-01	インテークイフ CP	1		-			300
505	010-50602-30	スタツ	2		-			300
510	254-32612-00	エプリーナ AY	1		2071-	254-32612-10		310
	246-32604-00	エプリーナ AY	1		-2070			310
- 2	234-36003-08	ハツキンク	1		-			310
- 3	207-32690-08	クロメツト	1		2071-			310
- 6	220-32730-08	ラハ 107-32733-08	1		2071-			310

FIG. 400

索引仕様



4 ガバナー オペレーション

REF.	部品番号	部品名称	数	摘要	管理番号	互換部品番号	単価	FIG.
10	246-42301-01	かんナレハ CP	1		-			400
20	246-42201-03	かんナシヤフ	1		-	246-42201-13		400
30	234-42701-01	かんナロツ	1		-			400
40	246-42801-13	ロツスワリング	1		-			400
50	003-13060-00	クリツ	2		-			400
60	001-14062-50	ホルト&ワツヤ AY	1		-			400
70	018-60600-20	ナツ	1		-			400
80	246-42501-11	かんナスワリング CP	1		-	246-42501-23		400
320	246-43321-21	ステートコントロール CP	1		2497-			420
	246-43321-11	ステートコントロール CP	1		-2496			420
340	239-43501-01	ストワ フレート	1		-1978			400
350	239-45002-03	スワリング ワツヤ	1		-1978			400
360	004-31053-50	スクリュ、ハツヤ	1		-			400
370	002-27050-00	ナツ	1		-			400
380	017-00800-20	ナツ	1		1979-2496			420
	017-90800-12	ウイングナツ	1		-1978			400
385	224-43101-01	ヒョツホルト CP	1		-			420
390	003-10080-00	ワツヤ	1		-2496			400
400	056-50400-10	クリツ	1		-1978			400
410	011-60400-10	ホルト	1		-			410
420	246-45201-23	リタスワリング	1		-			410
430	021-70800-10	フリクシヨ ワツヤ	1		-2496			400
500	246-44201-01	ワイヤブラケット	1		-			410
510	235-43901-01	クラフ CP	1		-			410
520	004-36051-60	スクリュ&ワツヤ AY	1		-	001-17051-60		410
530	011-00600-10	フラクシヨホルト	1		-			410

FIG. 500

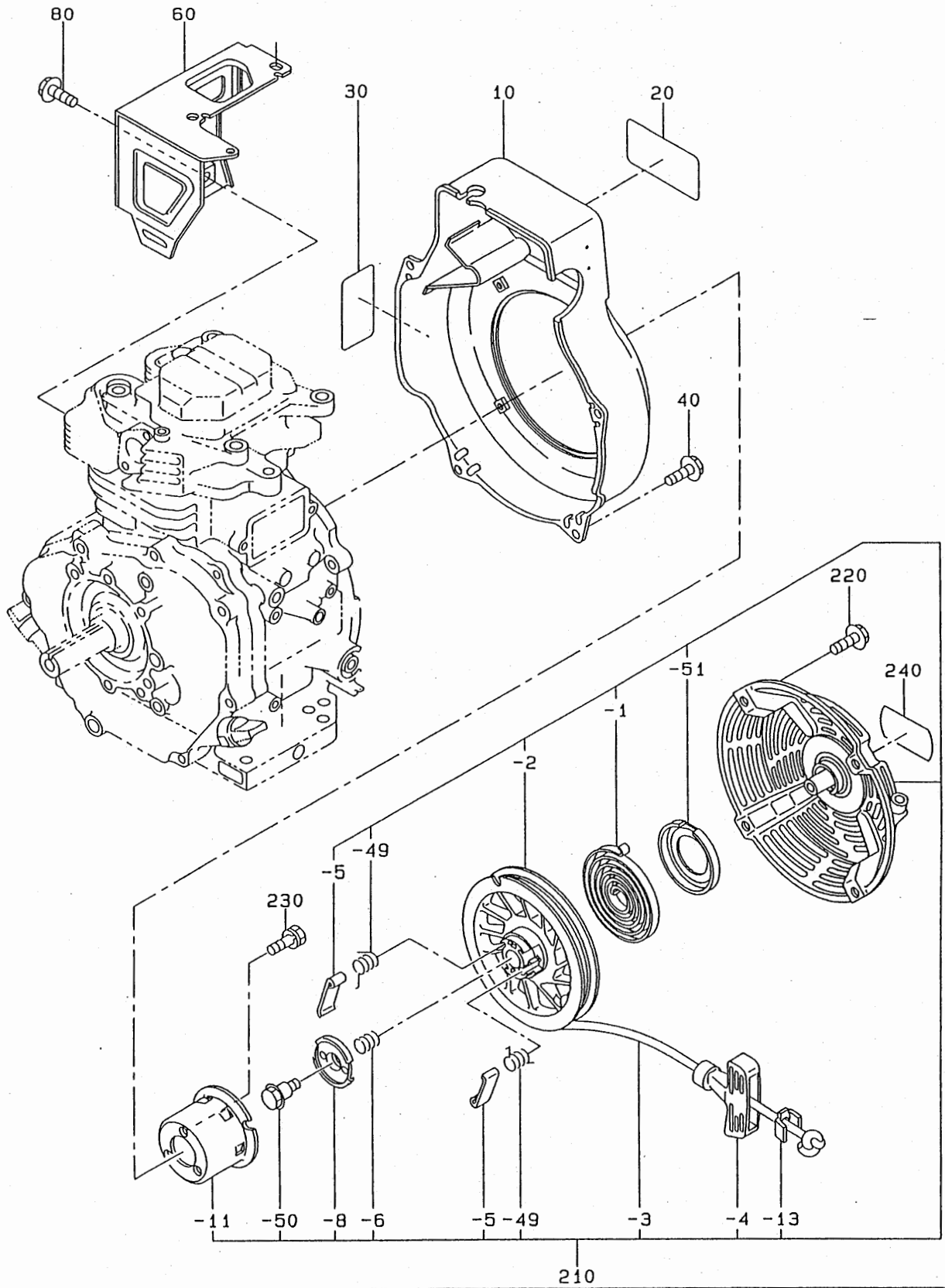
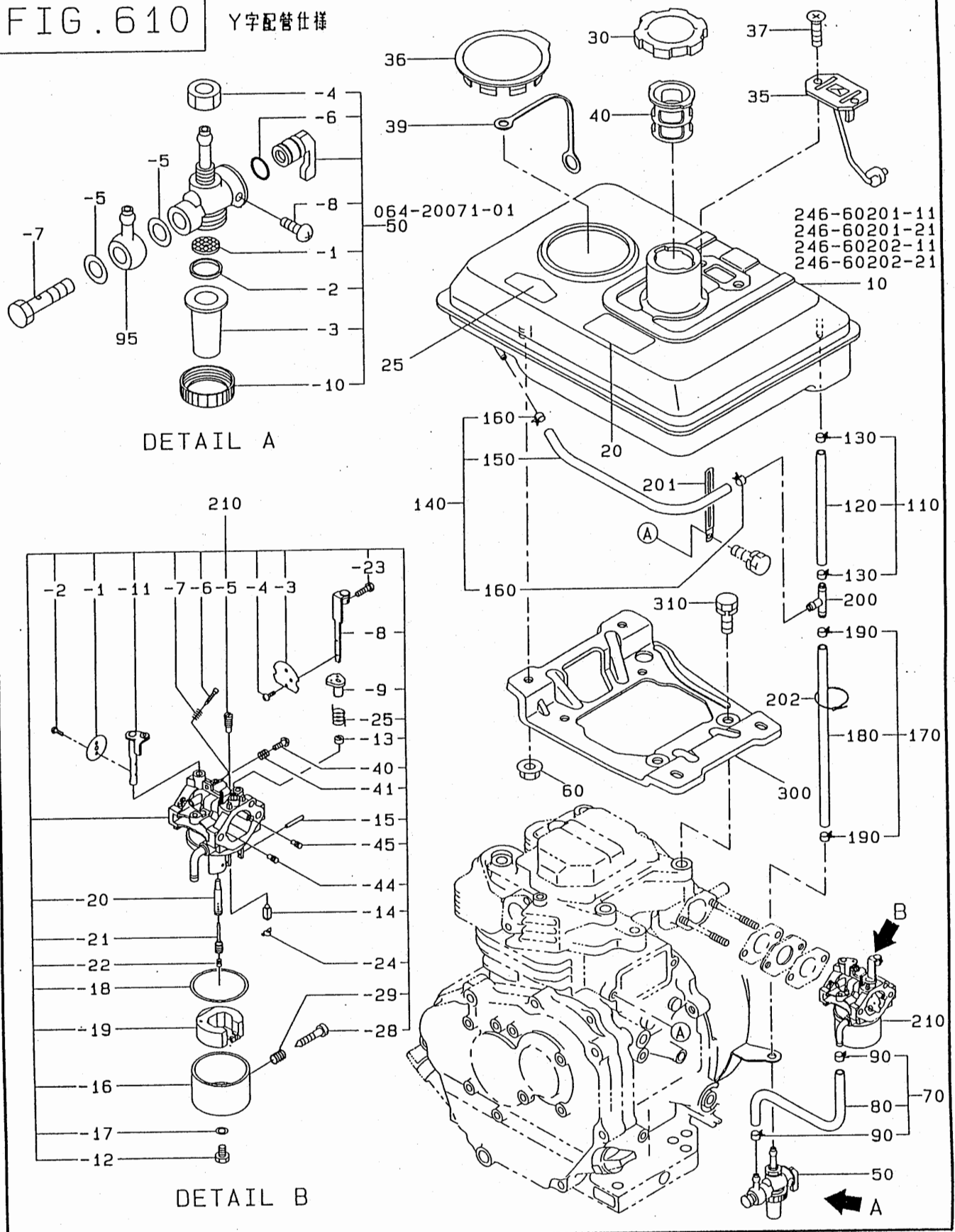


FIG. 610

Y字配管仕様



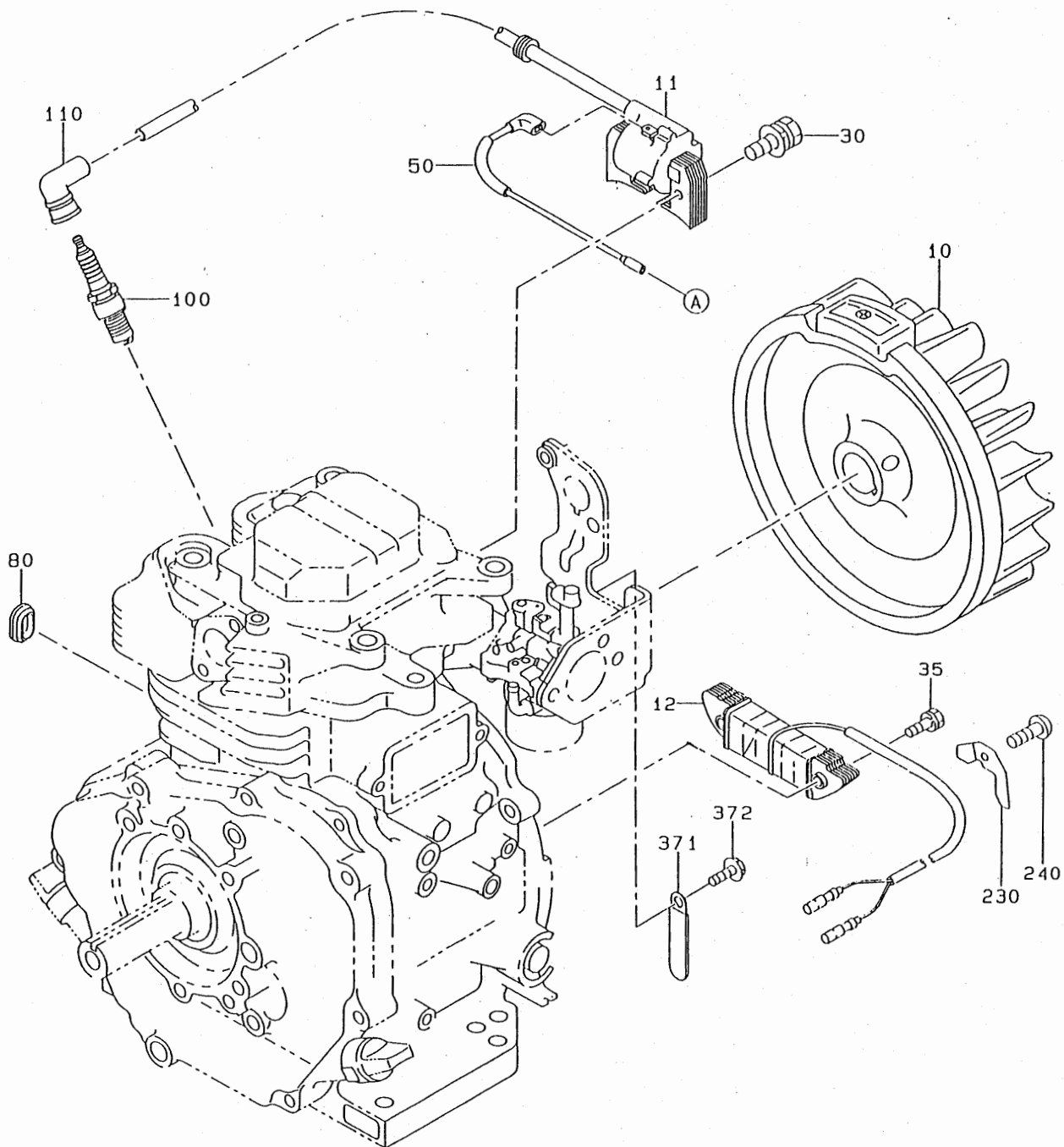
6 フューエル, ルーブリカント

REF.	部品番号	部品名称	数	摘要	管理番号	互換部品番号	単価	FIG.
10	246-60202-21	フューエルタンク CP	1		-			610
20	073-20017-71	ラベル, コシヨコ	1		-			600
25	073-20041-50	ラベル, フラックカバー	1		-			600
30	043-04300-15	フューエルタンクキャップ CP	1		-			600
35	064-80001-00	フューエルケージ CP	1		-	064-80013-00		600
36	246-66001-03	フラックカバー	1		-			600
37	014-50500-40	スクリュー	2		-			600
39	246-66002-03	シヨイント	1		-			600
40	064-13600-10	フューエル フィルタ	1		-			600
50	064-20071-01	フューエルストレーナ AY	1		-			610
- 1	064-20002-20	フィルタ	1		-			610
- 2	064-20002-30	カスケツト	1		-			610
- 3	064-20071-10	カツフ	1		-			610
- 4	064-20003-20	ナツト	1		-			610
- 5	064-20002-50	カスケツト	2		-			610
- 6	064-20003-30	O-リング	1		-			610
- 7	064-20002-40	ハンジヨホホルト	1		-			610
- 8	064-20027-90	ロツクホルト	1		-			610
- 10	064-20024-10	ロツクナツト	1		-			610
60	002-38080-00	フランジ ナツト	4		-			600
70	224-62609-01	フューエルパイプ 9 CP	1		-			610
80	085-10600-00	ラベル-パイプ	1	6X12XM	-			600
90	056-11100-20	ホース クランプ	2		-			610
95	052-10700-42	ハンジヨ	1		-			610
110	234-62621-01	フューエルパイプ CP	1		-			610
120	085-10600-00	ラベル-パイプ	1	6X12XM	-			610
130	056-11100-20	ホース クランプ	2		-			610
140	224-62632-01	フューエルパイプ 32 CP	1		-			610
150	085-10600-00	ラベル-パイプ	1	6X12XM	-			610
160	056-11100-20	ホース クランプ	2		-			610
170	224-62611-01	フューエルパイプ 11 CP	1		-			610
180	085-10600-00	ラベル-パイプ	1	6X12XM	-			610
190	056-11100-20	ホース クランプ	2		-			610
200	234-67101-03	チューブコネクタ	1		-			610
201	056-60002-50	クランプ	1		-			610
202	056-30000-20	ワイヤハット	1		-			610
210	246-62351-20	キャブフィルター AY	1		2040-			610
	246-62351-10	キャブフィルター AY	1		-2039	246-62351-20		610
- 1	213-62535-08	スロットルバルブ	1		-			610
- 2	209-62351-08	スクリュー	2		-			610
- 3	234-62525-08	フョクバルブ	1		-			610

6 フューエル, ルーブリカント

REF.	部品番号	部品名称	数	摘要	管理番号	互換部品番号	単価	FIG.
- 4	237-62451-08	スクリュ, ハンゲツト	2		-			610
- 5	128-62420-08	ハンゲツト	1		-			610
- 6	209-62305-08	ハンゲツトスクリュウ	1		-			610
- 7	209-62445-08	スプリング	1		-			610
- 8	234-62521-08	シム - AY, チョーク	1		-			610
- 9	234-62550-08	リング	1		-			610
- 11	246-62531-08	スロツトシフト-A	1		-			610
- 12	150-62358-08	ホルト	1		-			610
- 13	226-62550-08	リング	1		-			610
- 14	224-62312-08	ニートル ハルダ AY	1		-			610
- 15	214-62515-08	ピン	1		-			610
- 16	234-62552-08	フロント チヤンパ - ホルダ -	1		-			610
- 17	207-62345-08	インサート ワツヤ	1		-			610
- 18	206-62540-08	チヤンパ ハツキ	1		-			610
- 19	234-62506-08	フロント AY	1		-			610
- 20	246-62440-08	メイン ノズル	1		-			610
- 21	246-62425-08	ガイド シム	1		-			610
- 22	224-62402-08	メニエツト	1		-			610
- 23	227-62450-08	ホルト	1		-			610
- 24	224-62569-08	クリツフ	1		-			610
- 25	246-62446-08	スプリング	1		2040-			610
- 28	224-62450-08	スクリュ, ハンゲツト	1		-			610
- 29	209-62445-08	スプリング	1		-			610
- 40	246-62435-08	アシヤスト スクリュー	1		-			610
- 41	209-62445-08	スプリング	1		-			610
- 44	106-62411-08	メニエツト	1		-			610
- 45	111-62412-08	エツト, ハンゲツト	1		-			610
300	246-61601-21	フューエルタンク ラケット CP	1		-			600
310	001-13102-00	ホルト&ワツヤ AY	4		-			600

FIG. 700



7 エレクトリック デバイス

REF.	部品番号	部品名称	数	摘要	管理番号	互換部品番号	単価	FIG.
10	246-77101-11	フライホイール CP	1	供給打ち切り部品				710
11	246-78201-11	イグニッションコイル CP	1		-	246-78201-21		700
12	246-79402-01	キャパシタ CP	1		-			710
30	001-14063-00	ホルト&ワッシャ AY	2		-			700
35	004-36062-50	スクリーン&ワッシャ AY	2		-	004-35062-50		710
50	246-73101-01	ワイヤ 1 CP	1		-			700
80	226-75501-03	グロメット	1		-			710
100	065-01401-00	スパークプラグ	1	B-6ES	-			700
110	065-50000-51	スパークプラグ 挿入部	1		-			700
230	246-75502-01	クラッチ CP	1		-			710
240	004-31060-80	スクリーン&ワッシャ	1		-			710
371	056-60002-50	クラッチ	1		2071-			700
	214-79006-01	クラッチ CP	1		-2070			700
372	011-00600-10	フランジホルト	1		-			700
10	246-77101-21	フライホイールCP	1	3点セット代替えにて 互換性があります。				
	246-50102-20	リコイルスターターAY	1					
	001-65081-20	ホルト	3					
(注記 新型 フライホイールを取り付ける場合 旧型リコイルスターターが取り付け困難のため 3点セット交換)								

FIG. 900

