



# PARTS CATALOG

ご注文の際は部品番号の前にZRをご記入下さい。

ロビンエンジン  
**Robin Engines**

*Model*

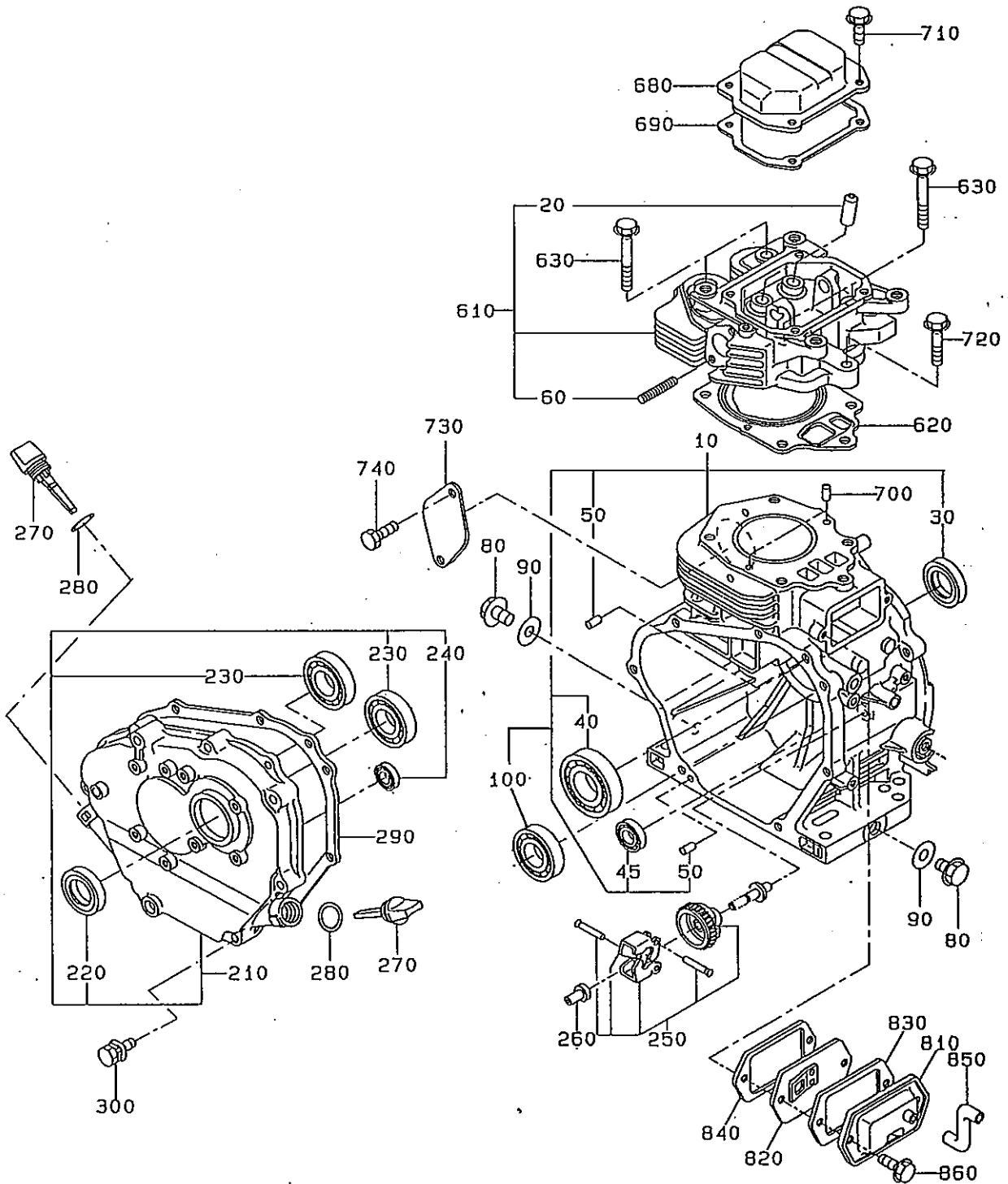
# EH30

PRODUCT NO.	EH300B73130		
向先	筑水キャニコム	用途	材木運搬車

FUJI HEAVY INDUSTRIES LTD.  
富士重工業株式会社

ISSUE EMD	EP5560
ISSUE DATE	AUG.1995

FIG. 100



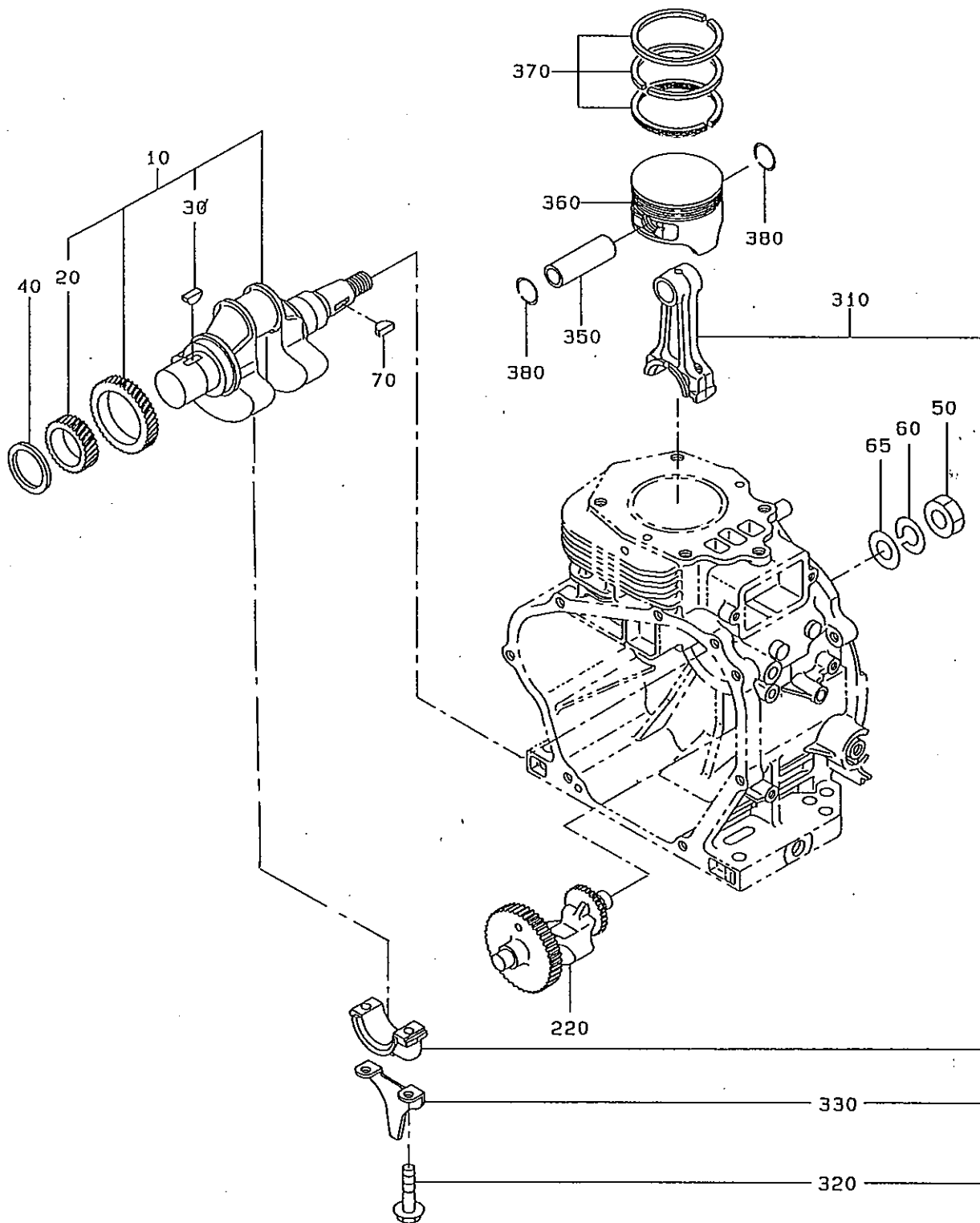
1 クランクケース グループ

REF.	部品番号	部品名称	数	摘要	管理番号	互換部品番号	単価	FIG.
10	246-10302-11	クランクケース CP	1		-			100
20	246-14202-03	バルブ カイト	2	オーバサイズ	-			100
30	044-03500-90	オイル シール	1	35X48X8	-			100
40	060-03500-10	ボールバリアリング	1	BB6207C3	-			100
45	060-01500-10	ボールバリアリング	1	BB6202C3	-			100
50	031-00600-20	タウエル ピン	2		-			100
60	010-50804-30	スタット	2		-			100
80	040-11400-30	ブラク	2		-			100
90	021-11400-20	カスケツト	2		-			100
100	060-02500-10	ボールバリアリング	1	BB6205C3	-			100
210	246-10901-31	メインバリアリングカバー CP	1		-			100
220	044-03500-90	オイル シール	1	35X48X8	-			100
230	060-03500-10	ボールバリアリング	2	BB6207C3	-			100
240	060-01500-10	ボールバリアリング	1	BB6202C3	-			100
250	246-45001-01	カバーナキ CP	1		-			100
260	205-41901-03	カバーナ スリーブ	1		-			100
270	224-63601-03	オイルケーシング	2		-			100
280	021-32000-10	カスケツト	2		-			100
290	246-15101-03	カスケツト, バリアリングカバー	1		-			100
300	001-13084-00	ホルト&ワッシャ AY	7		-			100
610	246-13001-21	シリンドラット CP	1		-	246-13001-31		100
620	247-15001-13	カスケツト, ヲツト	1		-			100
630	011-01000-40	フラットホルト	4		-			100
680	246-15501-02	ロツカカバー UN	1		-			100
690	246-16002-03	カスケツト, ロツカカバー	1		-			100
700	031-00600-20	タウエル ピン	2		-			100
710	011-00600-20	フラットホルト	4		-			100
720	011-01000-20	フラットホルト	1		-			100
730	224-17101-03	フライントカバー	1		-			100
740	001-65081-20	ホルト	2		-			100
810	246-14301-01	ブリーザカバー CP	1		-			100
820	246-14401-01	ブリーザプレート CP	1		-			100
830	246-16006-03	カスケツト, ブリーザカバー	1		-			100
840	246-16007-03	カスケツト, ブリーザプレート	1		-			100
850	246-10801-03	ラバーパッド	1		-			100
860	011-00600-30	フラットホルト	2		-			100
960	246-99001-07	カスケツト セツト	1		-			100

EH300B73130

新型筑水BFY907 索専33W i点

FIG. 200



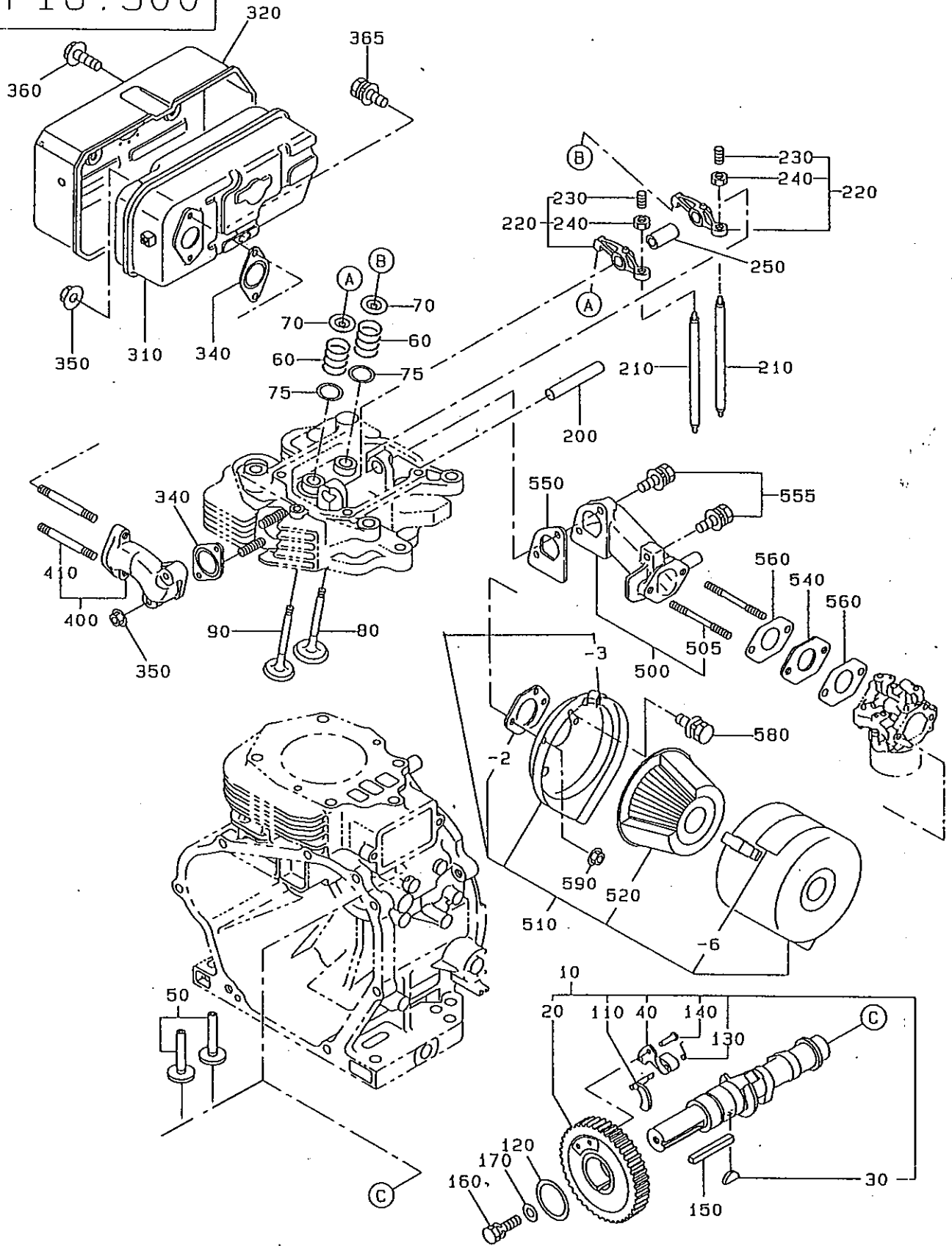
2 クランクシャフト, ピストン

REF.	部品番号	部品名称	数	摘要	管理番号	互換部品番号	単価	FIG.
10	246-20101-01	クランクシャフト CP	1		-			200
20	246-22301-03	クランクシャフトキヤ	1		-			200
30	005-32054-01	ウツラフ キ-	1		-			200
40	023-03501-60	ｽﾊﾟ-ｻ	1	ﾎﾝﾀｸｼﾞｻﾞｲ T=0.6	-			200
	023-03501-70	ｽﾊﾟ-ｻ	1	ﾎﾝﾀｸｼﾞｻﾞｲ T=0.8	-			200
	023-03501-80	ｽﾊﾟ-ｻ	1	ﾎﾝﾀｸｼﾞｻﾞｲ T=1.0	-			200
50	002-18180-00	ﾌｼﾞ	1		-			200
60	003-20180-00	ｽﾊﾟﾘﾝｸﾞ ｸﾗﾝｸ	1		-			200
65	003-10180-00	ｸﾗﾝｸ	1		-			200
70	005-32054-01	ウツラフ キ-	1		-			200
220	246-24105-23	ﾊﾞﾗﾝｽｸﾗﾝｸ	1		-			200
310	246-22503-00	ｺﾈｸﾃｲﾝｸﾞﾛｯﾄ AY	1		-			200
320	246-23001-03	ｺﾈｸﾃｲﾝｸﾞﾛｯﾄ ｵｰﾙﾄ	2		-			200
330	246-23101-13	ｵｲﾙｽｸﾚｰﾊﾟ	1		-			200
350	246-23301-03	ﾋﾟｽﾄﾝ ﾋﾟﾝ	1		-			200
360	246-23401-13	ﾋﾟｽﾄﾝ	1	STD.	-			200
	246-23402-13	ﾋﾟｽﾄﾝ	1	ｵｰﾊﾟ- ﾏｲｽﾞ 0.25MM	-			200
	246-23403-13	ﾋﾟｽﾄﾝ	1	ｵｰﾊﾟ- ﾏｲｽﾞ 0.50MM	-			200
370	246-23501-07	ﾋﾟｽﾄﾝ ﾏｲﾝｸﾞ ﾙｯﾄ	1	STD.	-			200
	246-23502-07	ﾋﾟｽﾄﾝ ﾏｲﾝｸﾞ ﾙｯﾄ	1	ｵｰﾊﾟ- ﾏｲｽﾞ 0.25MM	-			200
	246-23503-07	ﾋﾟｽﾄﾝ ﾏｲﾝｸﾞ ﾙｯﾄ	1	ｵｰﾊﾟ- ﾏｲｽﾞ 0.50MM	-			200
380	056-52100-20	ｸﾗｯﾌﾟ	2		-			200

EH300B73130

新型筑水BFY907 索専33W i点

FIG. 300



3 インテーク, エキゾースト

REF.	部品番号	部品名称	数	摘要	管理番号	互換部品番号	単価	FIG.
10	246-31601-01	カムシャフト CP	1		-			300
20	246-33201-03	カムシャフトキヤ	1		-			300
30	005-32044-01	ウツラフ キ-	1		-			300
40	246-36802-03	カムシャフトコフ	1		-			300
50	246-33301-03	カムシャフト	2		-			300
60	246-33601-03	カムシャフトリング	2		-			300
70	246-33701-13	カムシャフト リテーナ	2		-			300
75	020-02000-10	ワッシャ	2		-			300
80	246-33401-03	カムシャフト	1		-			300
90	246-33501-03	エキゾーストカムシャフト	1		-			300
110	246-36202-01	カムシャフト CP	1		-			300
120	023-03501-60	カムシャフト	1	カムシャフト T=0.6	-			300
	023-03501-70	カムシャフト	1	カムシャフト T=0.8	-			300
	023-03501-80	カムシャフト	1	カムシャフト T=1.0	-			300
130	246-36702-13	カムシャフトリング	1		-			300
140	246-36803-03	カムシャフト	2		-			300
150	005-30073-51	キ-	1		-			300
160	001-13082-00	カムシャフト&ワッシャ AY	1		-			300
170	020-00800-20	ワッシャ	1		-			300
200	239-35001-03	カムシャフト	1		-			300
210	246-35301-11	カムシャフト CP	2		-			300
220	246-36101-10	カムシャフト AY	2		-			300
230	014-90800-21	カムシャフト スクリュー	2		-			300
240	017-00800-90	ナット	2		-			300
250	246-36120-13	カムシャフト,カムシャフト	1		-			300
310	246-30103-11	カムシャフト CP	1		2617-			300
	246-30103-01	カムシャフト CP	1		-2616	246-30103-11		300
320	246-34204-01	カムシャフト カム CP	1		-			300
340	246-35201-03	カムシャフト,カムシャフト	2		-			300
350	018-00800-10	カムシャフト ナット	4		-			300
360	011-00600-10	カムシャフトカムシャフト	3		-			300
365	001-11081-60	カムシャフト&ワッシャ AY	1		-			300
400	246-34001-01	エキゾーストカムシャフト CP	1		-			300
410	010-50803-60	カムシャフト	2		-			300
500	246-33001-01	カムシャフトカムシャフト CP	1		-			300
505	010-50602-30	カムシャフト	2		-			300
510	254-32612-00	エキゾーストカムシャフト AY	1		-	254-32612-10		310
- 2	234-36003-08	カムシャフト	1		-			310
- 3	207-32690-08	カムシャフト	1		-			310
- 6	220-32730-08	カムシャフト 107-32733-08	1		-			310
520	234-32604-07	カムシャフト ナット	1		-			310

EH300B73130

新型筑水BFY907 索専33W i点

FIG. 300

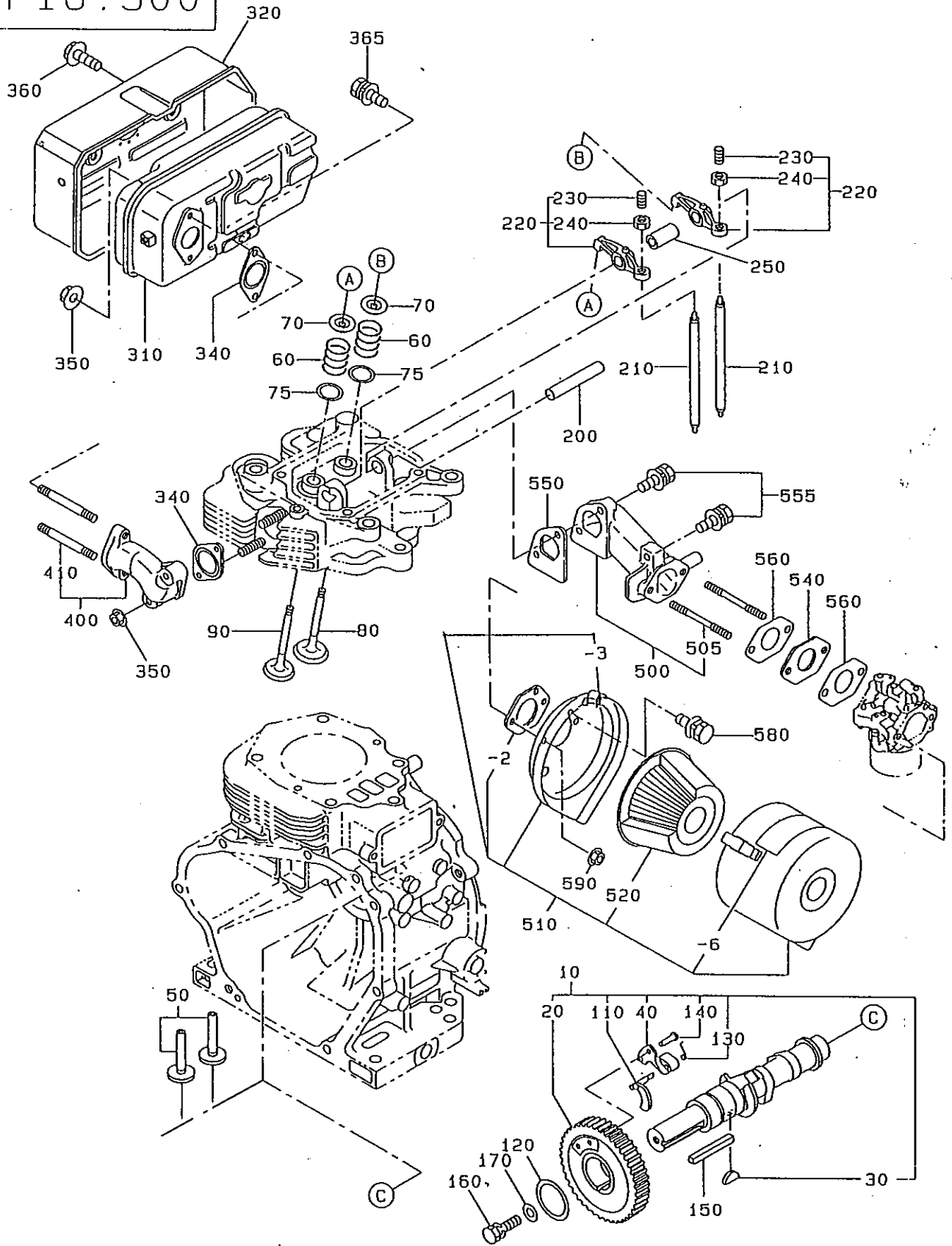
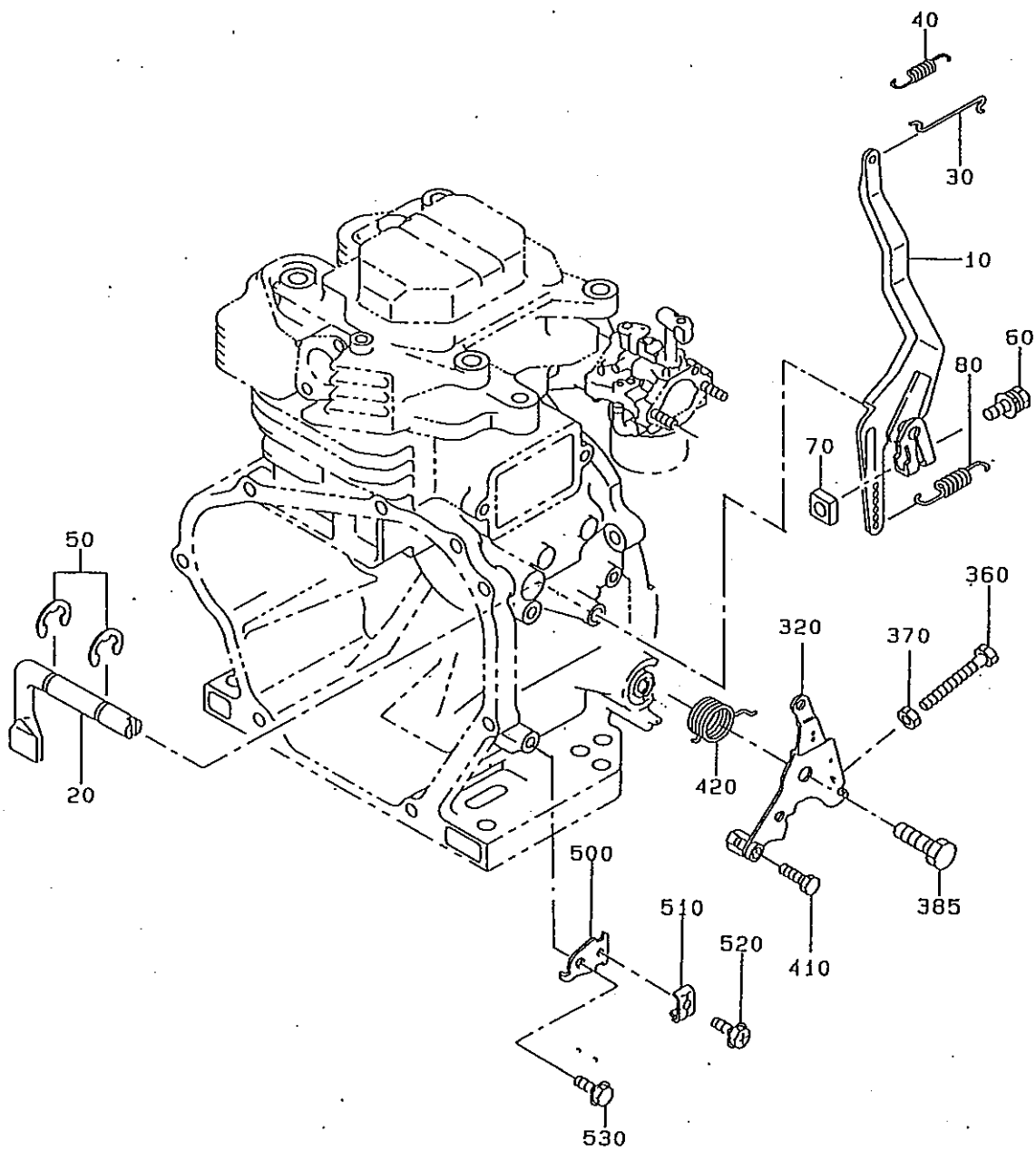
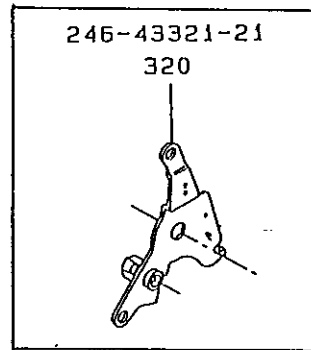






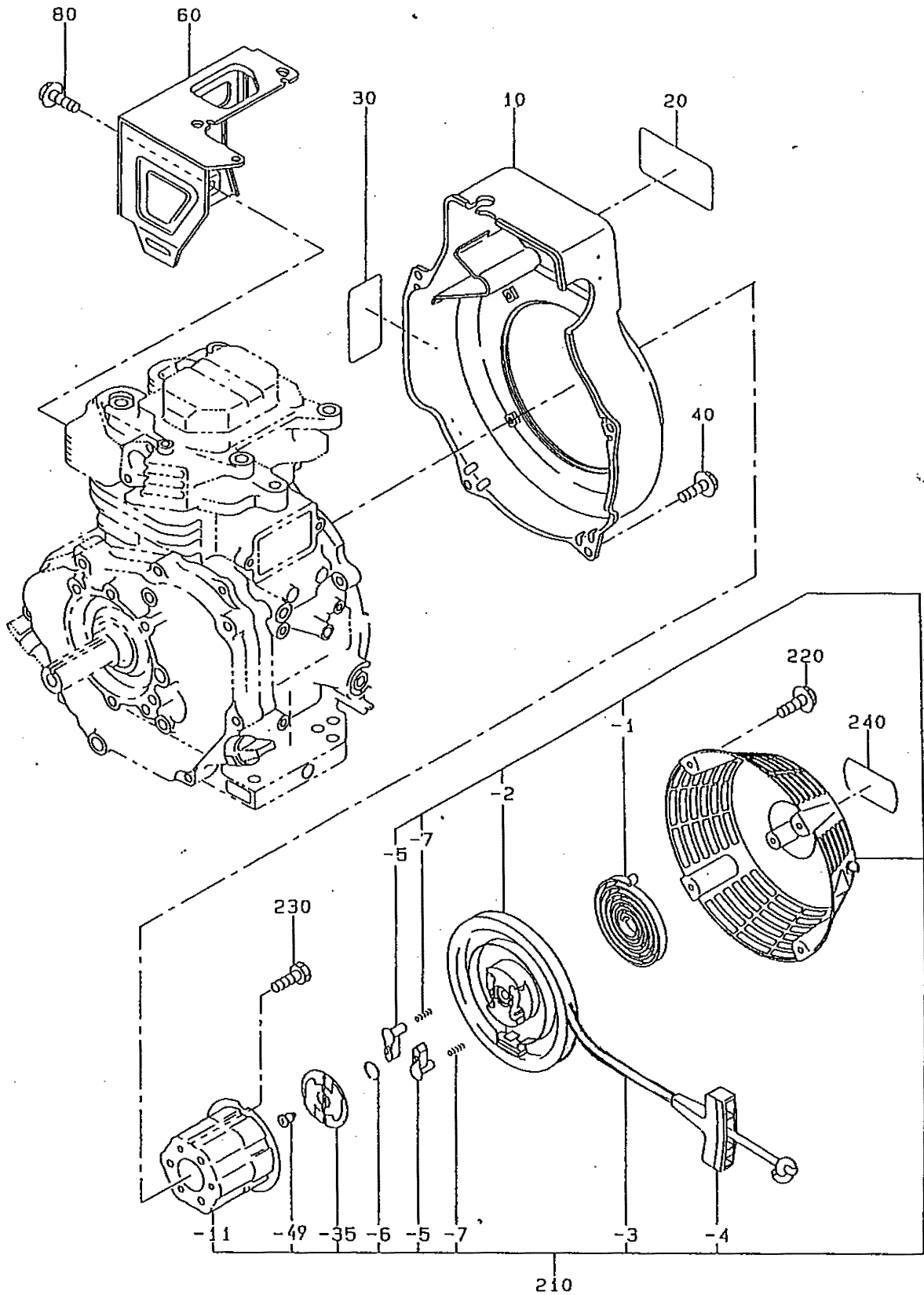
FIG. 400



## 4 ガバナー オペレーション

REF.	部品番号	部品名称	数	摘要	管理番号	互換部品番号	単価	FIG.
10	246-42301-01	ガバナ-レバ- CP	1		-			400
20	246-42201-13	ガバナ-シャフト	1		-			400
30	234-42701-01	ガバナ-ロッド	1		-			400
40	246-42801-13	ロッド-スワ-リンク	1		-			400
50	003-13060-00	クワッド	2		-			400
60	001-14062-50	ホ-ルト&クワッド AY	1		-			400
70	018-60600-20	ナット	1		-			400
80	246-42501-11	ガバナ-スワ-リンク CP	1		-	246-42501-23		400
320	246-43322-21	スピ-ト-コントロール CP	1		2678-			420
	246-43321-21	スピ-ト-コントロール CP	1		-2677			420
360	004-31053-50	スクリ-ム-ハット	1		-			400
370	002-27050-00	ナット	1		-			400
385	224-43101-01	ピ-ホ-ルトホ-ルト CP	1		-			420
410	011-60400-10	ホ-ルト	1		-			410
420	246-45201-23	リター-スワ-リンク	1		-			410
500	246-44201-01	ワイ-ブ-ラット	1		-			410
510	235-43901-01	クワッド CP	1		-			410
520	004-36051-60	スクリ-ム-クワッド AY	1		-	001-17051-60		410
530	011-00600-10	ブ-ラットホ-ルト	1		-			410

FIG. 500

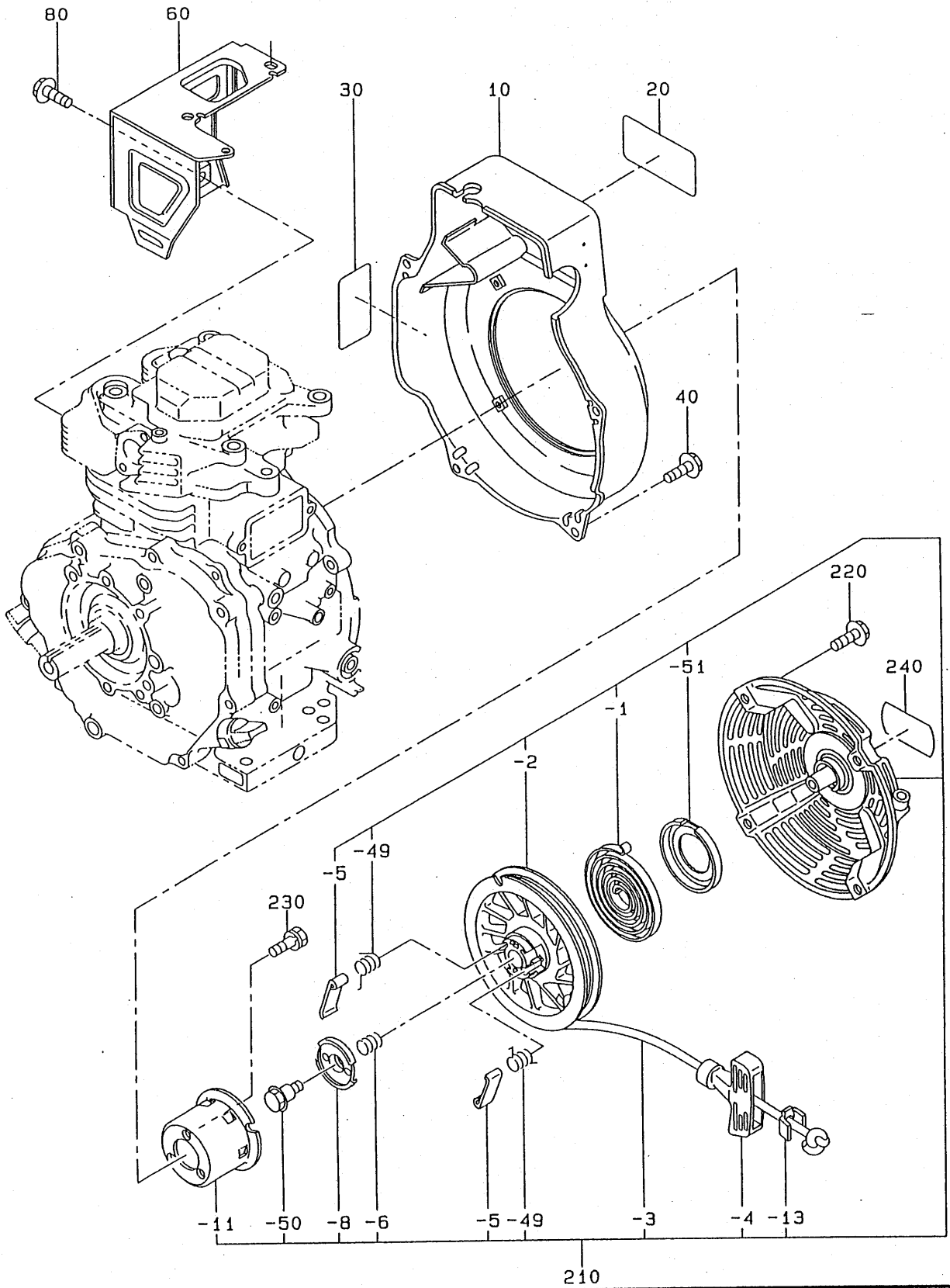


5 クーリング, スターテイング

REF.	部 品 番 号	部 品 名 称	数	摘 要	管理番号	互換部品番号	単 価	FIG.
10	246-51105-11	ﾌﾞﾛｯｰﾊﾝﾄﾞﾙ CP	1		-			500
20	073-20040-50	ﾗﾊﾞﾙ,ﾄﾚｰﾄﾞﾏｰｸ(ﾁｸｽｲ)	1		-			500
30	246-91801-13	ﾗﾊﾞﾙ,ｴｺｼﾞｮｲﾝﾄ	1		-	246-91801-23		500
40	011-00600-10	ﾌﾗﾝｼﾞﾊﾞﾙﾄ	4		-			500
60	246-52701-12	ｼﾘﾝﾀﾞﾊﾞﾙﾄ UN	1		-			500
80	011-00600-10	ﾌﾗﾝｼﾞﾊﾞﾙﾄ	1		-			500
210	246-50101-20	ﾘｺｲﾙ ｽﾀｰﾀ AY	1		-			500
- 1	246-50115-08	ｽﾌﾟｲﾝｸﾞ ｽﾌﾟﾘﾝｸﾞ	1		-			500
- 2	246-50120-08	ﾘｰﾙ	1		-			500
- 3	235-50110-08	ｽﾀｰﾀ ｴﾝｼﾞﾝ	1		-			500
- 4	236-50101-08	ｽﾀｰﾀ ｼﾌﾄ	1		-			500
- 5	246-50125-08	ﾗｲﾝｸﾞ	2		-			500
- 6	246-50130-08	ﾌﾗﾝｼﾞ ｽﾌﾟﾘﾝｸﾞ	1		-			500
- 7	227-50135-08	ﾘﾀｰﾝ ｽﾌﾟﾘﾝｸﾞ	2		-			500
- 11	246-50147-08	ｽﾀｰﾀ ｴﾝｼﾞﾝ	1		-			500
- 35	246-50161-08	ﾗｲﾝｸﾞ ｶﾞｲﾄﾞ	1		-			500
- 49	227-50152-08	ﾍｯﾄﾞ ﾏﾞﾗｽ	1		-			500
220	011-00600-10	ﾌﾗﾝｼﾞﾊﾞﾙﾄ	4		-			500
230	001-65081-20	ﾊﾞﾙﾄ	3		-			500
240	073-20039-42	ﾗﾊﾞﾙ,OHV ﾏﾞｰｸ	1		-			500

旧型 リコイルスタータAssy ( 金属ツメ )

FIG. 500

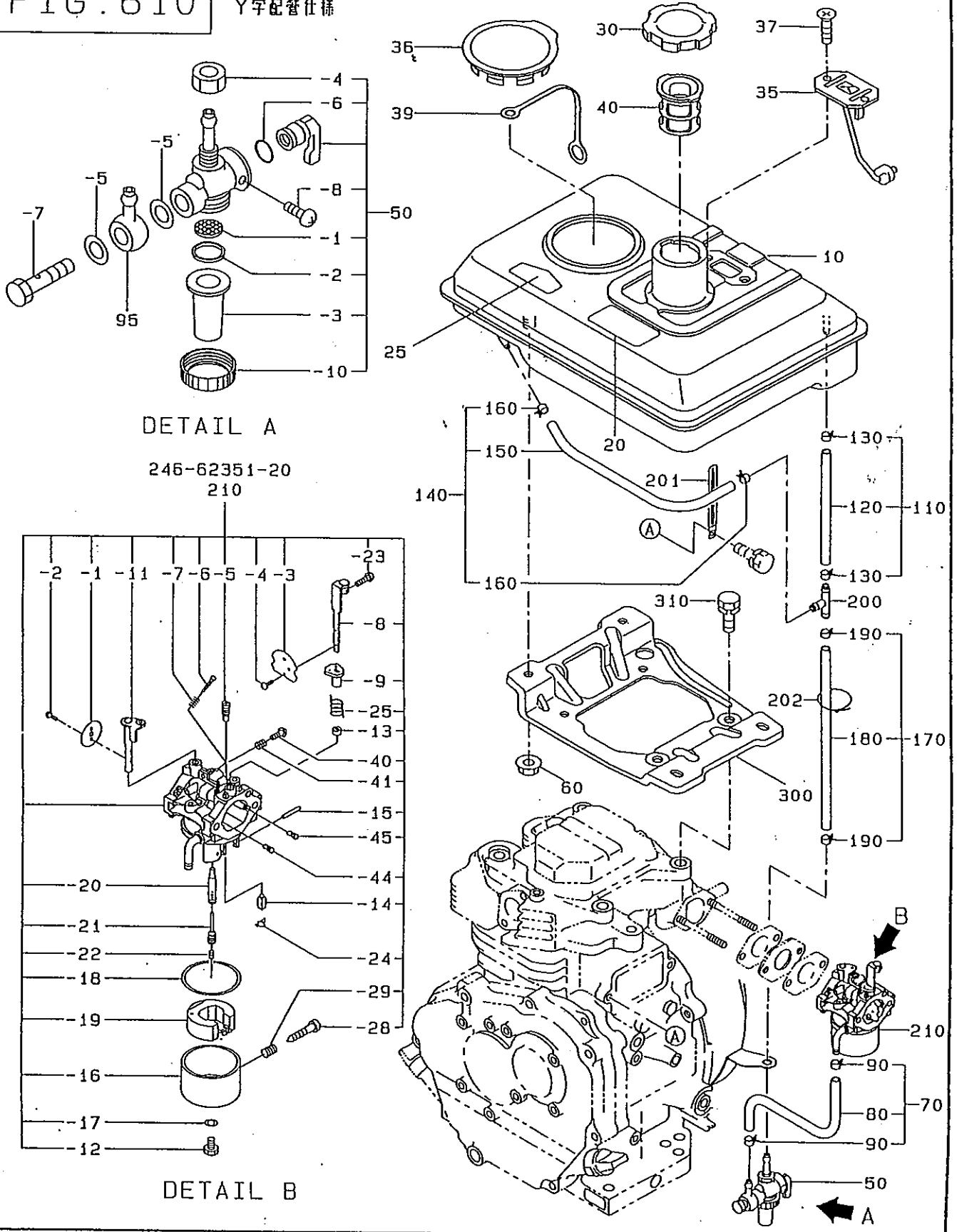


5 クーリング, スターテイング

REF.	部品番号	部品名称	数	摘要	管理番号	互換部品番号	単価	FIG.
10	246-51105-01	フッロ-ハウシツク CP	1		-			500
20	073-20040-50	ラベル, トレ-トマ-ク (チクスイ)	1		-			500
30	246-91801-13	ラベル, エンジネ-ム	1		-	246-91801-23		500
40	011-00600-10	フランジ ホ-ルト	4		-			500
60	246-52701-12	シリスタ パツツル UN	1		-			500
80	011-00600-10	フランジ ホ-ルト	1		-			500
210	246-50102-10	リコイル スタ-タ AY	1		-			500
- 1	226-50715-08	スハ°イラレ スワ°リンク	1		-			500
- 2	246-50721-18	リ-ル CP	1		-			500
- 3	246-50706-08	スタ-タ- ロ-フ°	1		-			500
- 4	246-50700-08	スタ-タ- ノフ°	1		-			500
- 5	246-50725-08	ラチエツト	2		-			500
- 6	226-50730-08	フリクシヨウ スワ°リンク	1		-			500
- 8	246-50740-08	フリクシヨウ フ°レ-ト	1		-			500
- 11	246-50746-08	スタ-タ- フ°-リ-	1		-			500
- 13	226-50750-08	ノフ° キツツフ°	1		-			500
- 49	246-50750-08	ラチエツト スワ°リンク	2		-			500
- 50	226-50751-08	ヒンタ- スクリユ	1		-			500
- 51	246-50760-08	スワ°リンク° キ-ハ°-	1		-			500
220	011-00600-10	フランジ ホ-ルト	4		-			500
230	001-10061-40	ホ-ルト&ワツツカ AY	3		-			500
240	073-20039-42	ラベル, OHV マ-ク	1		-			500

FIG. 610

Y字配管仕様





## 6 フューエル, ルーブリカント

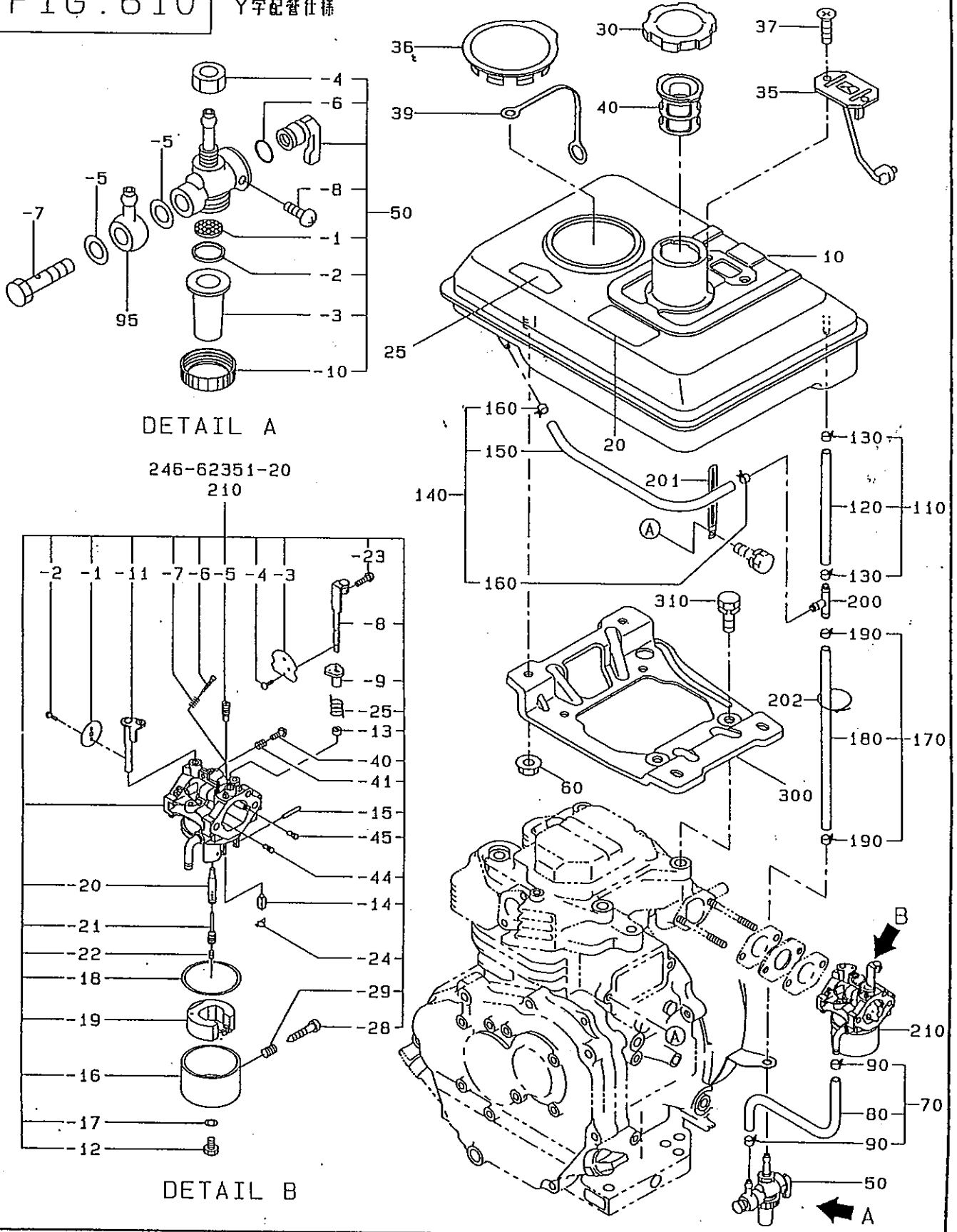
REF.	部品番号	部品名称	数	摘要	管理番号	互換部品番号	単価	FIG.
10	246-60202-21	フューエルタンク CP	1		-			610
20	073-20017-71	ラベル, コーキング	1		-			600
25	073-20041-50	ラベル, フラックカバー	1		-			600
30	043-04300-15	フューエルタンクキャップ CP	1		-			600
35	064-80001-00	フューエルゲージ CP	1		-	064-80013-00		610
36	246-66001-03	フラックカバー	1		-			600
37	014-50500-40	スクリュー	2		-			610
39	246-66002-03	ジョイント	1		-			600
40	064-13600-10	フューエル フィルタ	1		-			600
50	064-20071-01	フューエルストレーナ AY	1		-			610
- 1	064-20002-20	フィルタ	1		-			610
- 2	064-20002-30	カステット	1		-			610
- 3	064-20071-10	キャップ	1		-			610
- 4	064-20003-20	ナット	1		-			610
- 5	064-20002-50	カステット	2		-			610
- 6	064-20003-30	O-リング	1		-			610
- 7	064-20002-40	ハンコックホース	1		-			610
- 8	064-20027-90	ロツクホース	1		-			610
- 10	064-20024-10	ロツクナット	1		-			610
60	002-38080-00	フランジ ナット	4		-			600
70	224-62609-01	フューエルポンプ 9 CP	1		-			610
80	085-10600-00	ラバーホース	1	6X12XM	-			610
90	056-11100-20	ホース クラップ	2		-			610
95	052-10700-42	ハンコック	1		-			610
110	234-62621-01	フューエルポンプ CP	1		-			610
120	085-10600-00	ラバーホース	1	6X12XM	-			610
130	056-11100-20	ホース クラップ	2		-			610
140	224-62632-01	フューエルポンプ 32 CP	1		-			610
150	085-10600-00	ラバーホース	1	6X12XM	-			610
160	056-11100-20	ホース クラップ	2		-			610
170	224-62611-01	フューエルポンプ 11 CP	1		-			610
180	085-10600-00	ラバーホース	1	6X12XM	-			610
190	056-11100-20	ホース クラップ	2		-			610
200	234-67101-03	フェューエルコネクタ	1		-			610
201	056-60002-50	クラップ	1		-			610
202	056-30000-20	ワイヤホース	1		-			610
210	246-62351-20	キャブレータ AY	1		-			610
- 1	213-62535-08	スロツトバルブ	1		-			610
- 2	209-62351-08	スクリュー	2		-			610
- 3	234-62525-08	フェューエルバルブ	1		-			610
- 4	237-62451-08	スクリュー, ホースナット	2		-			610

EH300B73130

新型筑水BFY907 索専33W i点

FIG. 610

Y字配管仕様



DETAIL A

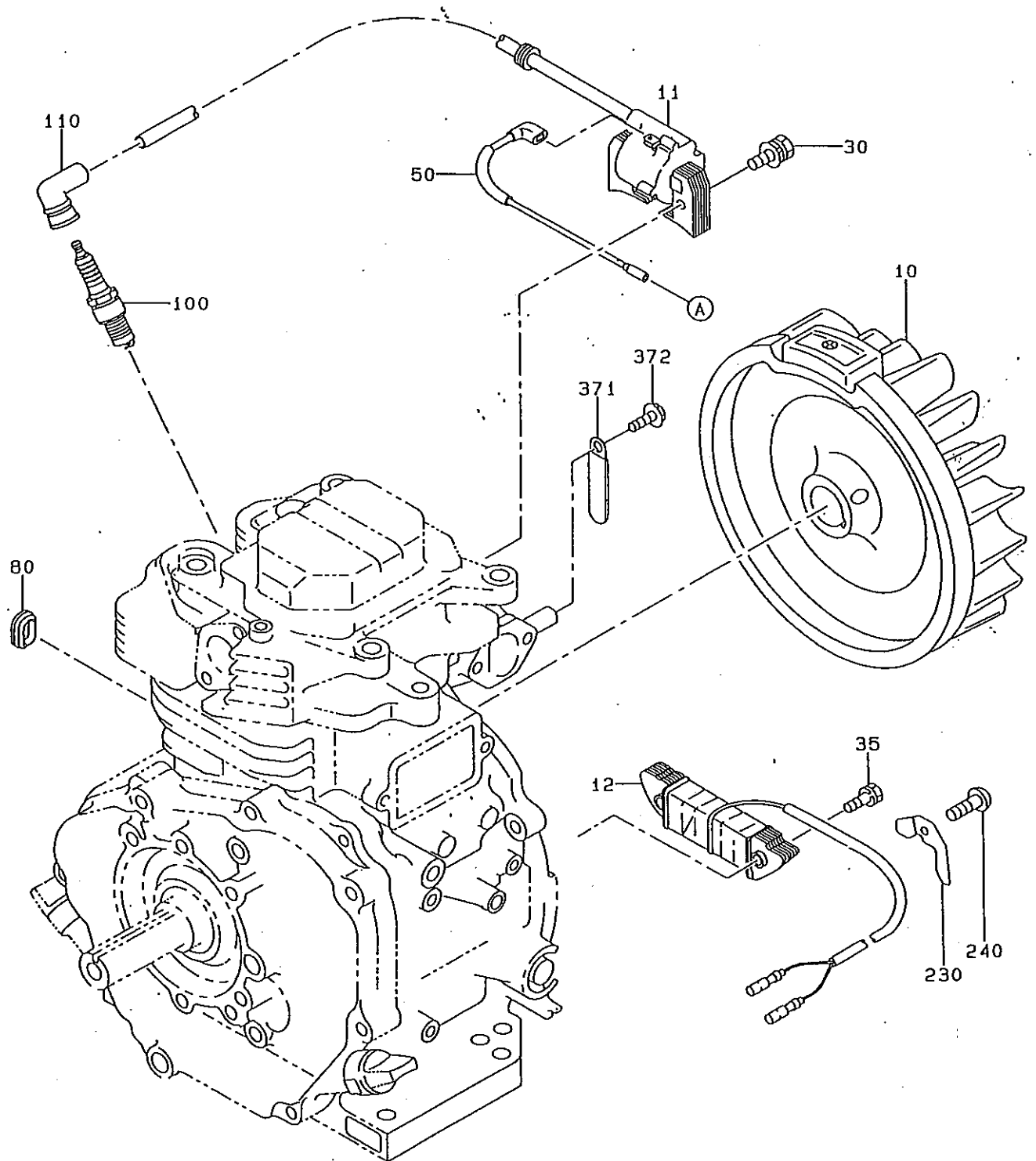
246-62351-20  
210

DETAIL B

6 フューエル, ルーブリカント

REF.	部品番号	部品名称	数	摘要	管理番号	互換部品番号	単価	FIG.
- 5	128-62420-08	ワロツツエツト	1		-			610
- 6	209-62305-08	ワロツツスクリュウ	1		-			610
- 7	209-62445-08	スワウリツク	1		-			610
- 8	234-62521-08	ワロツツ AY, チョク	1		-			610
- 9	234-62550-08	リツク	1		-			610
- 11	246-62531-08	スワツツワツツ-A	1		-			610
- 12	150-62358-08	ワロツツ	1		-			610
- 13	226-62550-08	リツク	1		-			610
- 14	224-62312-08	ニツツル ワロツツ AY	1		-			610
- 15	214-62515-08	ワロツツ	1		-			610
- 16	234-62552-08	ワロツツ チョク- ワロツツ-	1		-			610
- 17	207-62345-08	ワロツツ ワツツ	1		-			610
- 18	206-62540-08	ワロツツ ワロツツ	1		-			610
- 19	234-62506-08	ワロツツ AY	1		-			610
- 20	246-62440-08	ワロツツ ノツツ	1		-			610
- 21	246-62425-08	ワロツツ ワロツツ-	1		-			610
- 22	224-62402-08	ワロツツエツト	1		-			610
- 23	227-62450-08	ワロツツ	1		-			610
- 24	224-62569-08	ワロツツ	1		-			610
- 25	246-62446-08	スワウリツク	1		-			610
- 28	224-62450-08	スクリュウ, ワロツツ	1		-			610
- 29	209-62445-08	スワウリツク	1		-			610
- 40	246-62435-08	ワロツツ スクリュー	1		-			610
- 41	209-62445-08	スワウリツク	1		-			610
- 44	106-62411-08	ワロツツエツト	1		-			610
- 45	111-62412-08	ワロツツエツト, ワロツツ	1		-			610
300	246-61601-21	ワロツツワロツツラツツ CP	1		-			600
310	001-13102-00	ワロツツ&ワツツ AY	4		-			600

FIG. 700



7 エレクトリック デバイス

REF.	部品番号	部品名称	数	摘要	管理番号	互換部品番号	単価	FIG.
10	246-77101-21	フライホイール CP	1		-			710
11	246-78201-11	インニツヨコイ CP	1		-	246-78201-21		700
12	246-79402-01	沖ノコイ CP	1		-			700
30	001-14063-00	ホルト&ワツヤ AY	2		-			700
35	004-35062-50	スクリ&ワツヤ AY	2		-			710
50	246-73101-01	ワヤ- 1 CP	1		-			700
80	226-75501-03	クローサ	1		-			710
100	065-01405-80	スノ-ク フラク	1	BR6ES	2678-			710
	065-01401-00	スノ-ク フラク	1	B-6ES	-2677			700
110	065-50001-10	スノ-ク フラク キツワ	1		2678-			710
	065-50000-51	スノ-ク フラク キツワ	1		-2677			700
230	246-75502-01	クローサ CP	1		-			710
240	004-31060-80	スクリ、ホルト	1		-			710
371	056-60002-50	クローサ	1		-			700
372	011-00600-10	フラコホルト	1		-			700

EH300B73130

新型筑水B FY907 索専33W i点

FIG. 900

