



PARTS CATALOG

ご注文の際は部品番号の前にZRをご記入下さい。

ロビンエンジン
Robin Engines

Model

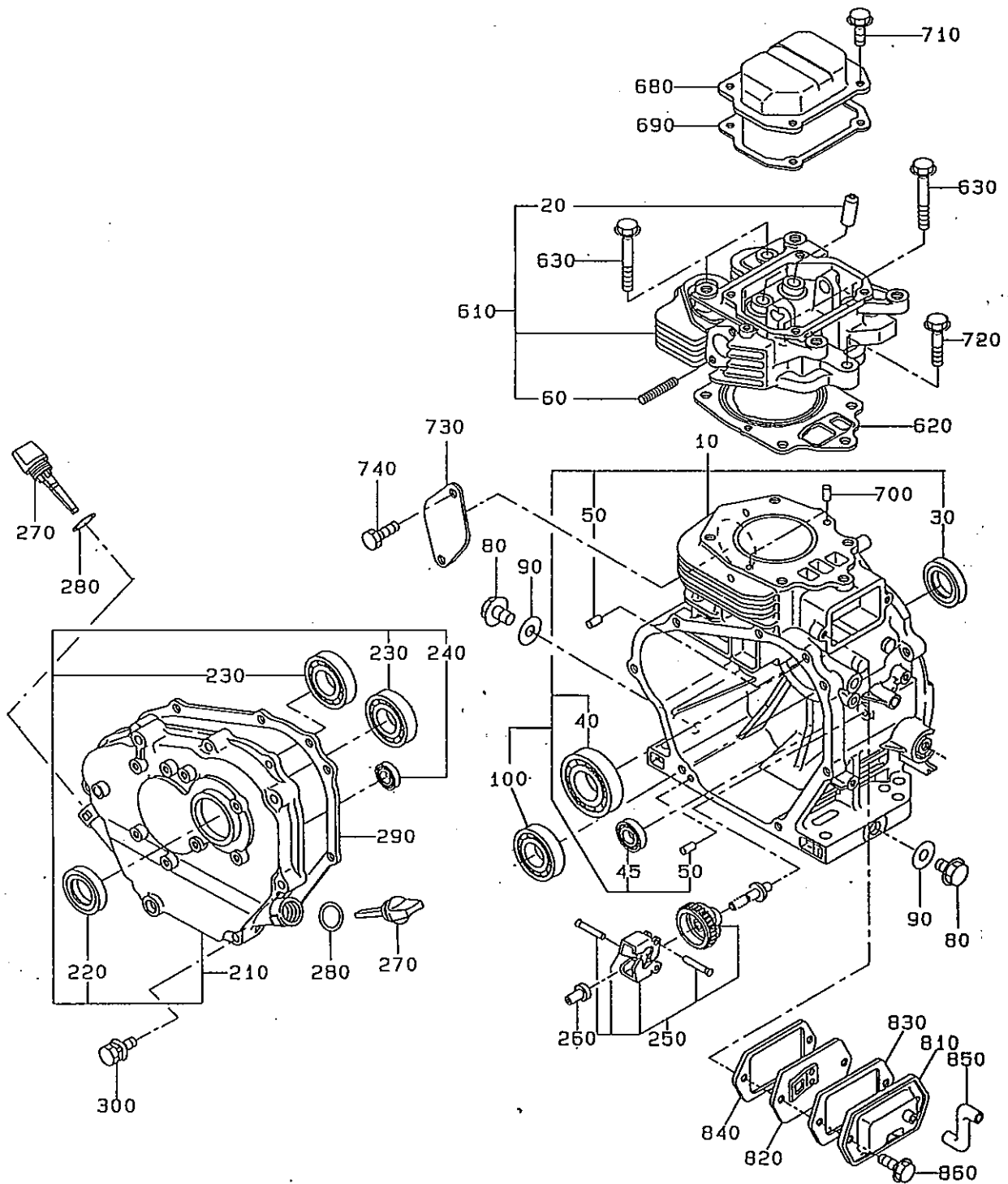
EH30

PRODUCT NO.	EH300B73140		
向先	筑水キャニコム	用途	材木運搬車

FUJI HEAVY INDUSTRIES LTD.
富士重工業株式会社

ISSUE EMD - EP5561
ISSUE DATE AUG.1995

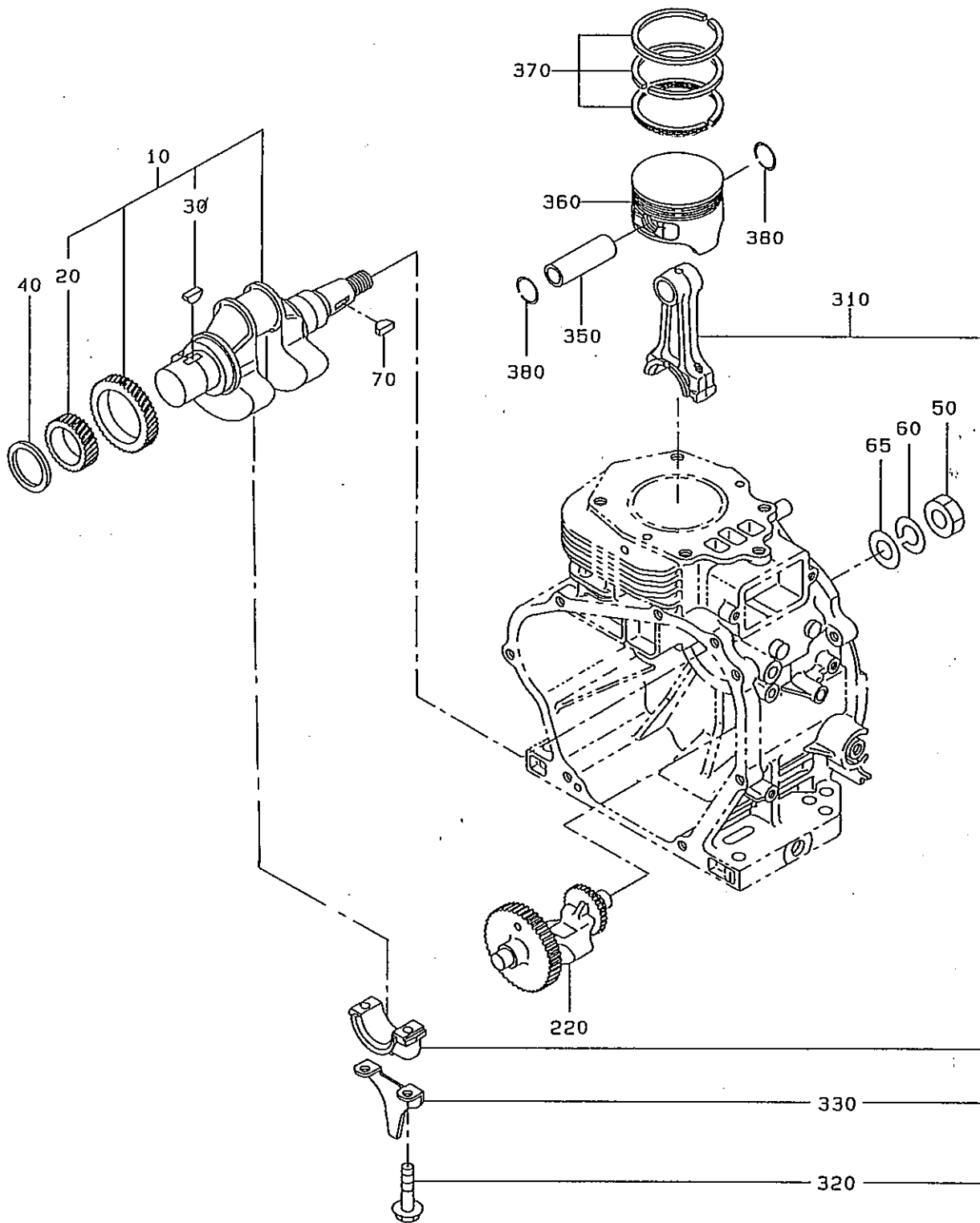
FIG. 100



1 クランクケース グループ

REF.	部品番号	部品名称	数	摘要	管理番号	互換部品番号	単価	FIG.
10	246-10302-11	クランクケース CP	1		-			100
20	246-14202-03	バルブ カイト	2	バルブ-サイズ	-			100
30	044-03500-90	オイル シール	1	35X48X8	-			100
40	060-03500-10	ボールバリアリング	1	BB6207C3	-			100
45	060-01500-10	ボールバリアリング	1	BB6202C3	-			100
50	031-00600-20	ダウエル ピン	2		-			100
60	010-50804-30	スタット	2		-			100
80	040-11400-30	フラグ	2		-			100
90	021-11400-20	カスケツト	2		-			100
100	060-02500-10	ボールバリアリング	1	BB6205C3	-			100
210	246-10901-31	メソバリアリングカバー CP	1		-			100
220	044-03500-90	オイル シール	1	35X48X8	-			100
230	060-03500-10	ボールバリアリング	2	BB6207C3	-			100
240	060-01500-10	ボールバリアリング	1	BB6202C3	-			100
250	246-45001-01	カバーナキ CP	1		-			100
260	205-41901-03	カバーナキ スリーブ	1		-			100
270	224-63601-03	オイルク-シ	2		-			100
280	021-32000-10	カスケツト	2		-			100
290	246-15101-03	カスケツト,バリアリングカバー	1		-			100
300	001-13084-00	ボルト&ワッシャ AY	7		-			100
610	246-13001-21	シリコンパッド CP	1		-	246-13001-31		100
620	247-15001-13	カスケツト,パッド	1		-			100
630	011-01000-40	フランジボルト	4		-			100
680	246-15501-02	ロツカ-カバー UN	1		-			100
690	246-16002-03	カスケツト,ロツカ-カバー	1		-			100
700	031-00600-20	ダウエル ピン	2		-			100
710	011-00600-20	フランジボルト	4		-			100
720	011-01000-20	フランジボルト	1		-			100
730	224-17101-03	フライントカバー	1		-			100
740	001-65081-20	ボルト	2		-			100
810	246-14301-01	フーリザ-カバー CP	1		-			100
820	246-14401-01	フーリザ-プレート CP	1		-			100
830	246-16006-03	カスケツト,フーリザ-カバー	1		-			100
840	246-16007-03	カスケツト,フーリザ-プレート	1		-			100
850	246-10801-03	ラバ-パ-イフ	1		-			100
860	011-00600-30	フランジボルト	2		-			100
960	246-99001-07	カスケツト セット	1		-			100

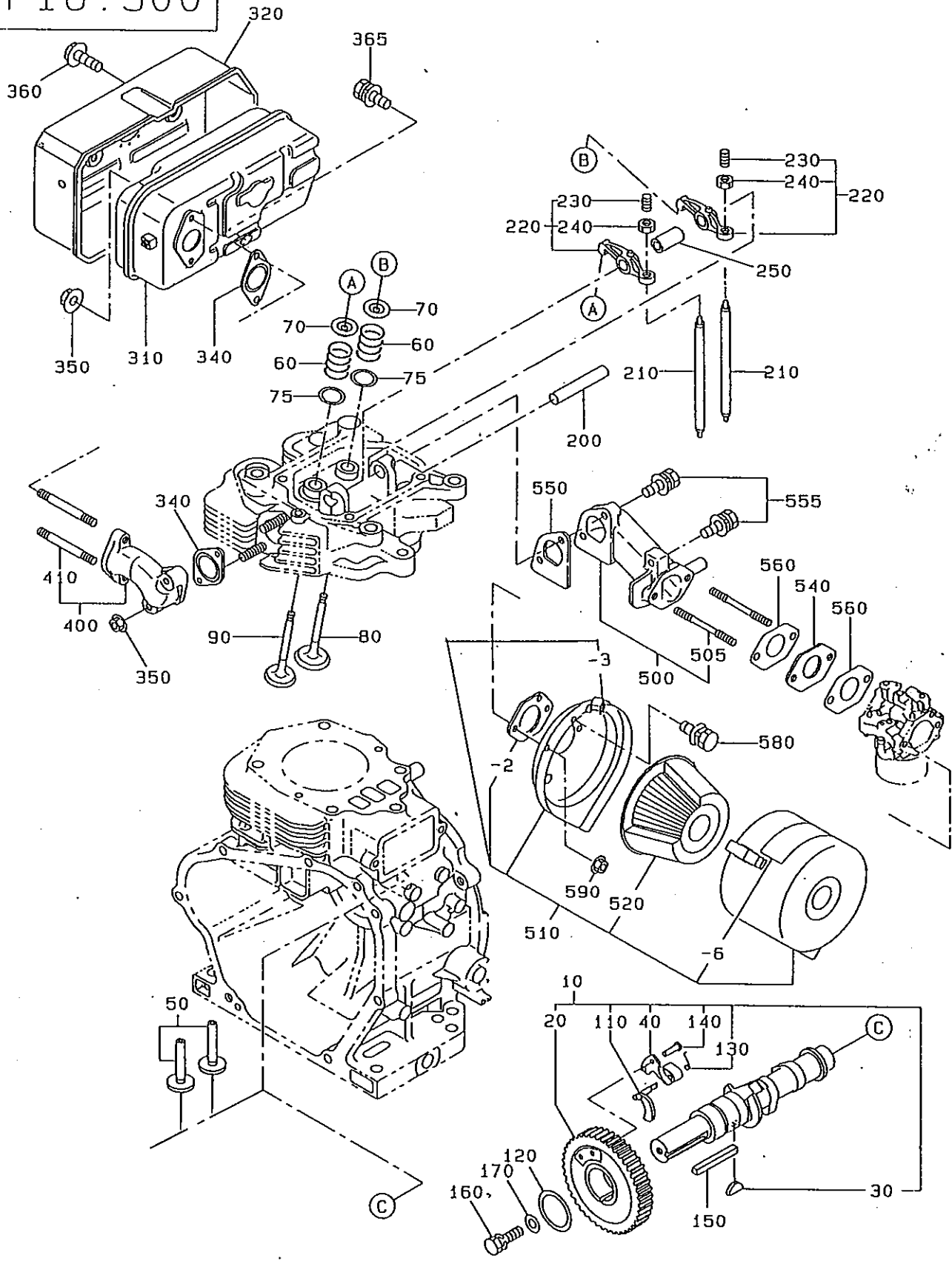
FIG. 200



2 クランクシャフト, ピストン

REF.	部品番号	部品名称	数	摘要	管理番号	互換部品番号	単価	FIG.
10	246-20101-01	クランクシャフト CP	1		-			200
20	246-22301-03	クランクシャフトキー	1		-			200
30	005-32054-01	ウツボラフ キー	1		-			200
40	023-03501-60	スノーサ	1	ピッチリソウ T=0.6	-			200
	023-03501-70	スノーサ	1	ピッチリソウ T=0.8	-			200
	023-03501-80	スノーサ	1	ピッチリソウ T=1.0	-			200
50	002-18180-00	ナット	1		-			200
60	003-20180-00	スクリュー ワッシャー	1		-			200
65	003-10180-00	ワッシャー	1		-			200
70	005-32054-01	ウツボラフ キー	1		-			200
220	246-24105-23	バランサシャフト	1		-			200
310	246-22503-00	コネクティングロッド AY	1		-			200
320	246-23001-03	コネクティングロッドホルト	2		-			200
330	246-23101-13	オイルスクレーパー	1		-			200
350	246-23301-03	ピストン ピッチ	1		-			200
360	246-23401-13	ピストン	1	STD.	-			200
	246-23402-13	ピストン	1	オーバー サイズ 0.25MM	-			200
	246-23403-13	ピストン	1	オーバー サイズ 0.50MM	-			200
370	246-23501-07	ピストン リング セット	1	STD.	-			200
	246-23502-07	ピストン リング セット	1	オーバー サイズ 0.25MM	-			200
	246-23503-07	ピストン リング セット	1	オーバー サイズ 0.50MM	-			200
380	056-52100-20	クリップ	2		-			200

FIG. 300



3 インテーク, エキゾースト

REF.	部品番号	部品名称	数	摘要	管理番号	互換部品番号	単価	FIG.
10	246-31601-01	カムシャフト CP	1		-			300
20	246-33201-03	カムシャフトキック	1		-			300
30	005-32044-01	ウツトワフ キ-	1		-			300
40	246-36802-03	カムシャフト, テンコワフ	1		-			300
50	246-33301-03	クランク	2		-			300
60	246-33601-03	カムシャフト リング	2		-			300
70	246-33701-13	カム リング リテーナ	2		-			300
75	020-02000-10	クランク	2		-			300
80	246-33401-03	カムシャフト	1		-			300
90	246-33501-03	エキゾーストカム	1		-			300
110	246-36202-01	カムシャフト CP	1		-			300
120	023-03501-60	カムシャフト	1	カムシャフト T=0.6	-			300
	023-03501-70	カムシャフト	1	カムシャフト T=0.8	-			300
	023-03501-80	カムシャフト	1	カムシャフト T=1.0	-			300
130	246-36702-13	カムシャフト リング	1		-			300
140	246-36803-03	クランク	2		-			300
150	005-30073-51	キ-	1		-			300
160	001-13082-00	カムシャフト&クランク AY	1		-			300
170	020-00800-20	クランク	1		-			300
200	239-35001-03	カムシャフト	1		-			300
210	246-35301-11	カムシャフト CP	2		-			300
220	246-36101-10	カムシャフト AY	2		-			300
230	014-90800-21	カムシャフト スクリュー	2		-			300
240	017-00800-90	カム	2		-			300
250	246-36120-13	カムシャフト, カムシャフト	1		-			300
310	246-30101-21	カム CP	1		-			300
320	246-34201-21	カム カム CP	1		-			300
340	246-35201-03	カムシャフト, カムシャフト	2		-			300
350	018-00800-10	カム シャフト	4		-			300
360	011-00600-10	カムシャフト	3		-			300
365	001-11081-60	カムシャフト&クランク AY	1		-			300
400	246-34001-01	エキゾーストカム CP	1		-			300
410	010-50803-60	カム	2		-			300
500	246-33001-01	カムシャフト CP	1		-			300
505	010-50602-30	カム	2		-			300
510	254-32612-00	エキゾースト AY	1		-	254-32612-10		310
- 2	234-36003-08	カム	1		-			310
- 3	207-32690-08	カム	1		-			310
- 6	220-32730-08	カム 107-32733-08	1		-			310
520	234-32604-07	カム シャフト	1		-			310
540	246-32901-03	カムシャフト	1		-			300

EH300B73140

新型筑水BFY905Y字索専

i点

FIG. 300

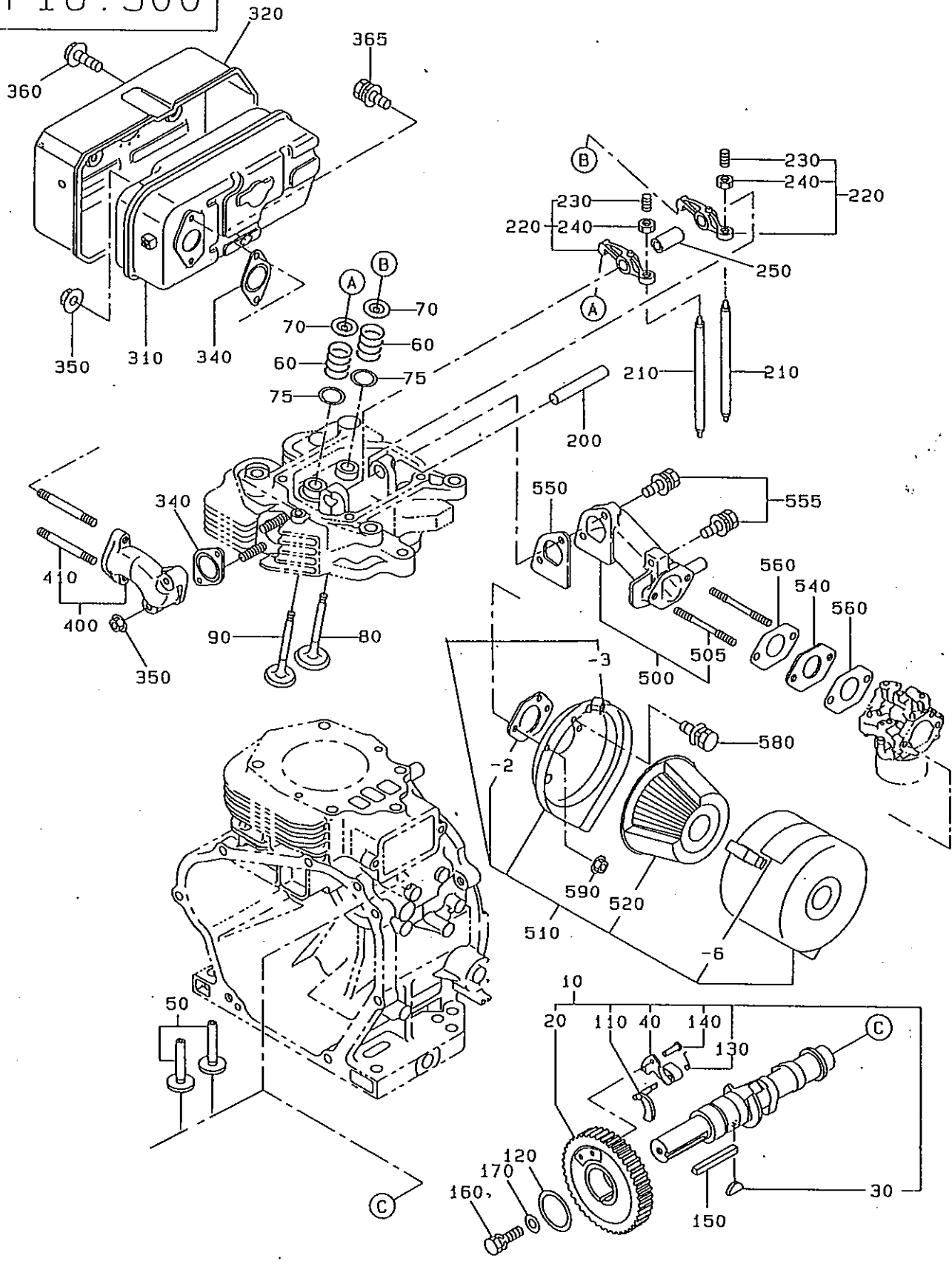
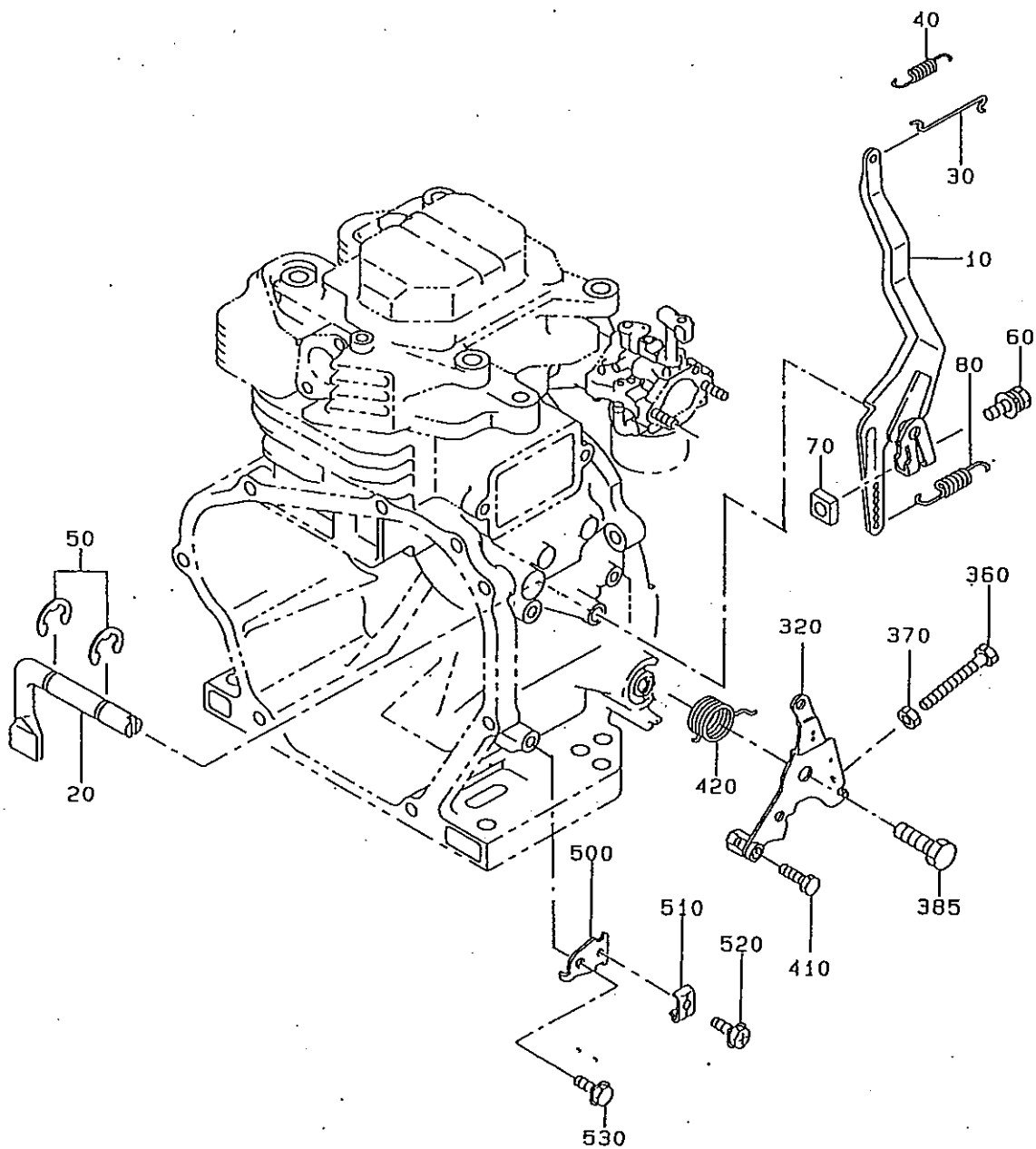
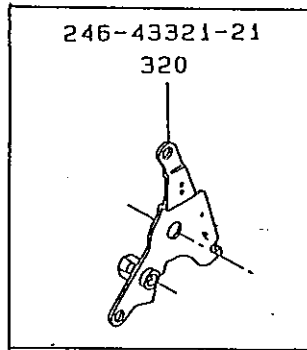


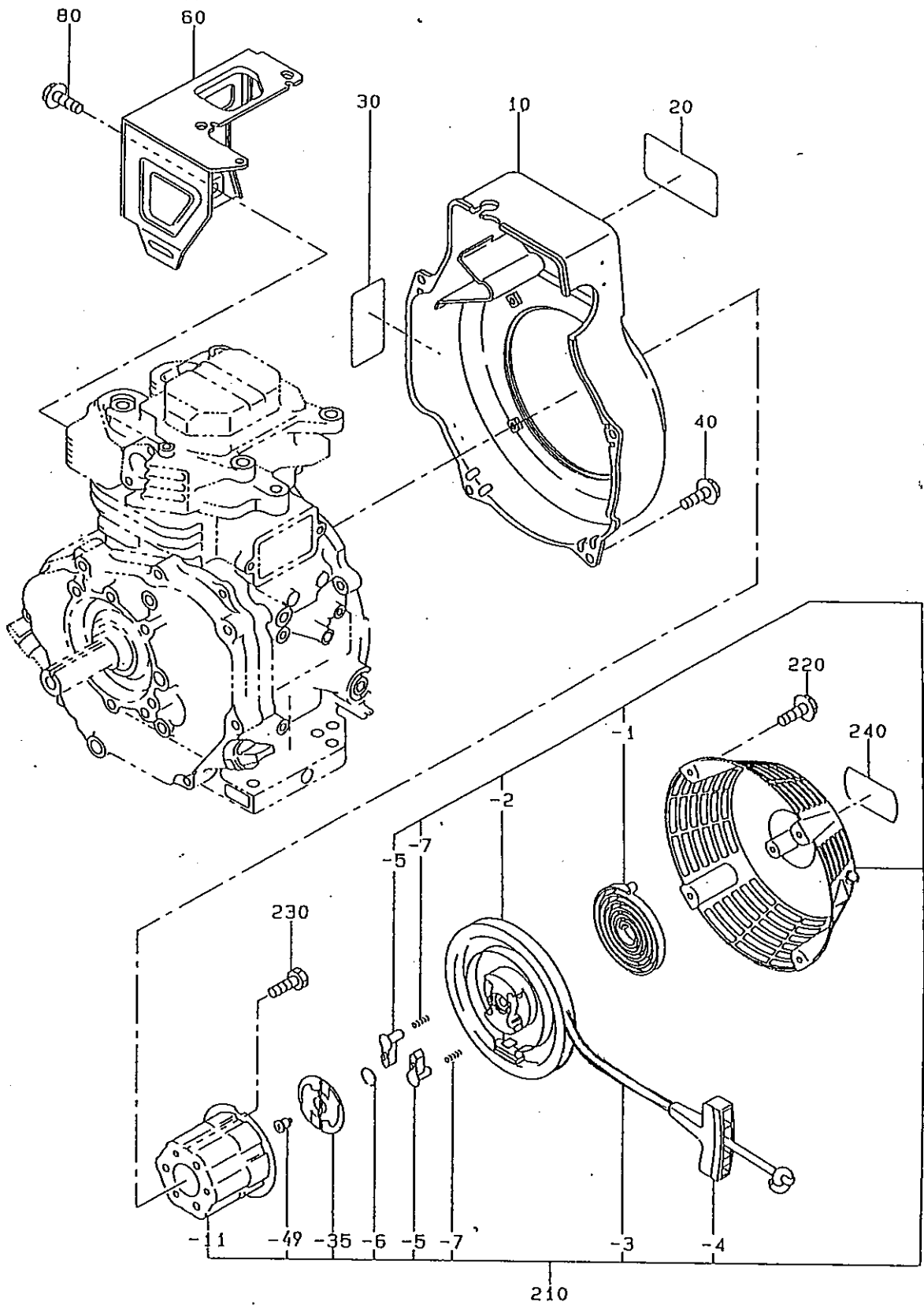
FIG. 400



4 ガバナ― オペレーション

REF.	部 品 番 号	部 品 名 称	数	摘 要	管理番号	互換部品番号	単 価	FIG.
10	246-42301-01	カゝナレリ― CP	1		-			400
20	246-42201-13	カゝナレシヤツ	1		-			400
30	234-42701-01	カゝナレロツ	1		-			400
40	246-42801-13	ロツスワリツク	1		-			400
50	003-13060-00	クリツ	2		-			400
60	001-14062-50	ホルト&ワツヤ AY	1		-			400
70	018-60600-20	ナツ	1		-			400
80	246-42501-11	カゝナレスワリツク CP	1		-	246-42501-23		400
320	246-43321-21	スビトコントロル CP	1		-			420
360	004-31053-50	スクリュ、ハシヤツ	1		-			400
370	002-27050-00	ナツ	1		-			400
385	224-43101-01	ヒョツホルト CP	1		-			420
410	011-60400-10	ホルト	1		-			410
420	246-45201-23	リタスワリツク	1		-			410
500	246-44201-01	ワイヤ―ラツ	1		-			410
510	235-43901-01	クラツ CP	1		-			410
520	004-36051-60	スクリュ&ワツヤ AY	1		-	001-17051-60		410
530	011-00600-10	ワツヤホルト	1		-			410

FIG. 500

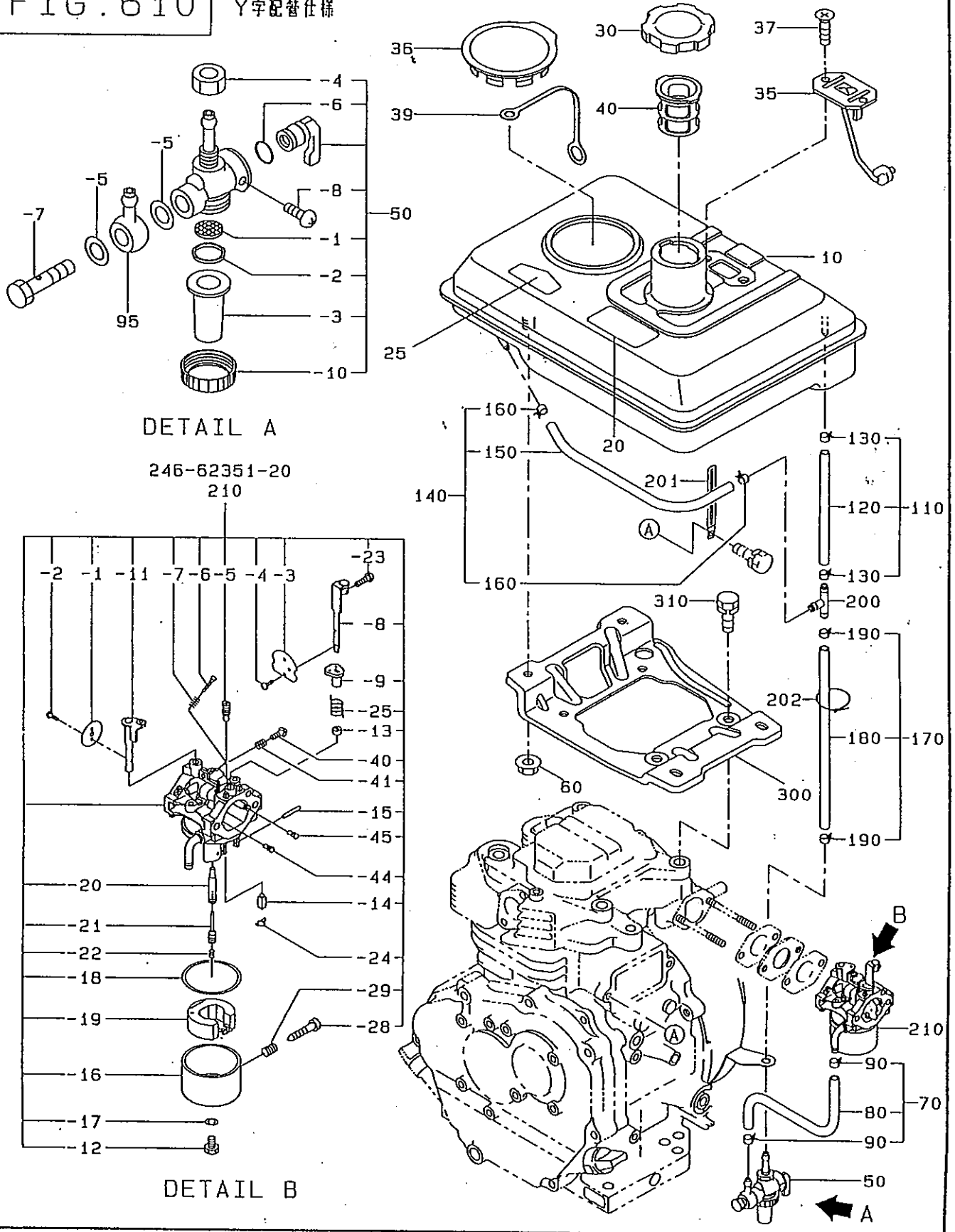


5 クーリング, スタートイング

REF.	部品番号	部品名称	数	摘要	管理番号	互換部品番号	単価	FIG.
10	246-51105-11	プロパ-ルコ-ル CP	1		-			500
20	073-20040-50	ラ-ル, トレ-ト マ-ク (チクスイ)	1		-			500
30	246-91801-13	ラ-ル, エコ-ネ-ム	1		-	246-91801-23		500
40	011-00600-10	フ-ルコ-ル	4		-			500
60	246-52701-12	コ-ル, トレ-ト マ-ク UN	1		-			500
80	011-00600-10	フ-ルコ-ル	1		-			500
210	246-50102-20	リコイル スタ-タ AY	1		-			500
- 1	246-50115-08	ス- イ-ル ス- リ-ク	1		-			500
- 2	246-50120-08	リ-ル	1		-			500
- 3	246-50110-08	スタ-タ ロ-フ	1		-			500
- 4	236-50101-08	スタ-タ- フ	1		-			500
- 5	246-50125-08	ラ-エツト	2		-			500
- 6	246-50130-08	フ-ルコ-ル ス- リ-ク	1		-			500
- 7	227-50135-08	リ-ク ス- リ-ク	2		-			500
- 11	246-50147-08	スタ-タ- フ-リ-	1		-			500
- 35	246-50161-08	ラ-エツト カ-イ-	1		-			500
- 49	227-50152-08	セツト スクリ-	1		-			500
220	011-00600-10	フ-ルコ-ル	4		-			500
230	001-65081-20	コ-ル	3		-			500
240	073-20039-42	ラ-ル, OHV マ-ク	1		-			500

FIG. 610

Y字配管仕様



6 フューエル, ルーブリカント

REF.	部品番号	部品名称	数	摘要	管理番号	互換部品番号	単価	FIG.
10	246-60202-21	フューエルタンク CP	1		-			610
20	073-20017-71	ラベル, コーシヨ	1		-			600
25	073-20041-50	ラベル, フラグカハ-	1		-			600
30	043-04300-15	フューエルタンクキツワ CP	1		-			600
35	064-80001-00	フューエルケ-ヨ CP	1		-	064-80013-00		610
36	246-66001-03	フラグカハ-	1		-			600
37	014-50500-40	スクリュ-	2		-			610
39	246-66002-03	シヨイント	1		-			600
40	064-13600-10	フューエル フィルタ	1		-			600
50	064-20071-01	フューエルストレーナ AY	1		-			610
- 1	064-20002-20	フィルタ	1		-			610
- 2	064-20002-30	カスケツト	1		-			610
- 3	064-20071-10	カツフ	1		-			610
- 4	064-20003-20	ナツト	1		-			610
- 5	064-20002-50	カスケツト	2		-			610
- 6	064-20003-30	ロ-リック	1		-			610
- 7	064-20002-40	ハ-ジヨホ-ルト	1		-			610
- 8	064-20027-90	ロツクホ-ルト	1		-			610
- 10	064-20024-10	ロツクナツト	1		-			610
60	002-38080-00	フラジ- ナツト	4		-			600
70	224-62609-01	フューエルホ-イフ 9 CP	1		-			610
80	085-10600-00	ラハ-ホ-イフ	1	6X12XM	-			610
90	056-11100-20	ホ-ス クラフ	2		-			610
95	052-10700-42	ハ-ジヨ	1		-			610
110	234-62621-01	フューエルホ-イフ CP	1		-			610
120	085-10600-00	ラハ-ホ-イフ	1	6X12XM	-			610
130	056-11100-20	ホ-ス クラフ	2		-			610
140	224-62632-01	フューエルホ-イフ 32 CP	1		-			610
150	085-10600-00	ラハ-ホ-イフ	1	6X12XM	-			610
160	056-11100-20	ホ-ス クラフ	2		-			610
170	224-62611-01	フューエルホ-イフ 11 CP	1		-			610
180	085-10600-00	ラハ-ホ-イフ	1	6X12XM	-			610
190	056-11100-20	ホ-ス クラフ	2		-			610
200	234-67101-03	チユ-フコネクタ	1		-			610
201	056-60002-50	クラフ	1		-			610
202	056-30000-20	ワイヤ-ホ-ント	1		-			610
210	246-62351-20	キヤ-レ-タ AY	1		-			610
- 1	213-62535-08	スロツトホ-ル	1		-			610
- 2	209-62351-08	スクリュ	2		-			610
- 3	234-62525-08	チヨ-クホ-ル	1		-			610
- 4	237-62451-08	スクリュ, ホ-ル	2		-			610

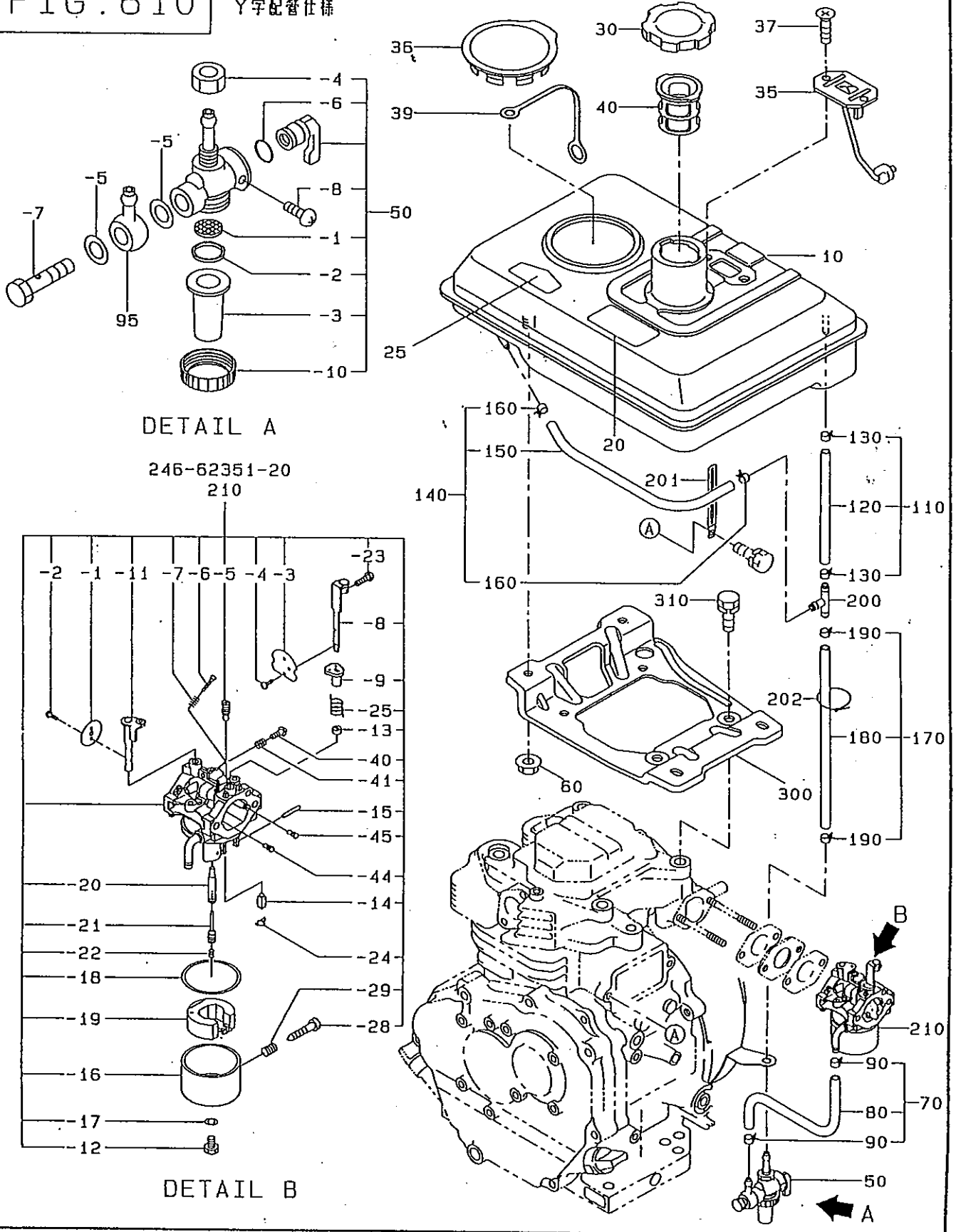
EH300B73140

新型筑水BFY905Y字索専

i点

FIG. 610

Y字配管仕様



6 フューエル, ルーブリカント

REF.	部品番号	部品名称	数	摘要	管理番号	互換部品番号	単価	FIG.
- 5	128-62420-08	ハ°ロツトエツト	1		-			610
- 6	209-62305-08	ハ°ロツトスクリュ	1		-			610
- 7	209-62445-08	スア°リンク	1		-			610
- 8	234-62521-08	レハ°- AY, フヨク	1		-			610
- 9	234-62550-08	リンク	1		-			610
- 11	246-62531-08	スロツトレヅァフト-A	1		-			610
- 12	150-62358-08	ホルト	1		-			610
- 13	226-62550-08	リンク	1		-			610
- 14	224-62312-08	ニート°ル ハ°ルア° AY	1		-			610
- 15	214-62515-08	ヒ°ソ	1		-			610
- 16	234-62552-08	フロート フヤンハ°- ホ°テ°-	1		-			610
- 17	207-62345-08	インサート ワツツ	1		-			610
- 18	206-62540-08	フヤンハ°ハ°ツキソ	1		-			610
- 19	234-62506-08	フロート AY	1		-			610
- 20	246-62440-08	メイソ ノズ°ル	1		-			610
- 21	246-62425-08	カ°イト° ホ°ルタ°-	1		-			610
- 22	224-62402-08	メ°ソエツト	1		-			610
- 23	227-62450-08	ホルト	1		-			610
- 24	224-62569-08	クリツツ°	1		-			610
- 25	246-62446-08	スア°リンク	1		-			610
- 28	224-62450-08	スクリュ, ハ°ソ°ハツト	1		-			610
- 29	209-62445-08	スア°リンク	1		-			610
- 40	246-62435-08	ア°ソ°キ°スト スクリュー	1		-			610
- 41	209-62445-08	スア°リンク	1		-			610
- 44	106-62411-08	メ°ソエツト	1		-			610
- 45	111-62412-08	エツトエツト, ハ°ロツト	1		-			610
300	246-61601-21	フューエルタ°クワ°ラケツト CP	1		-			600
310	001-13102-00	ホルト&ワツツ AY	4		-			600

FIG. 700

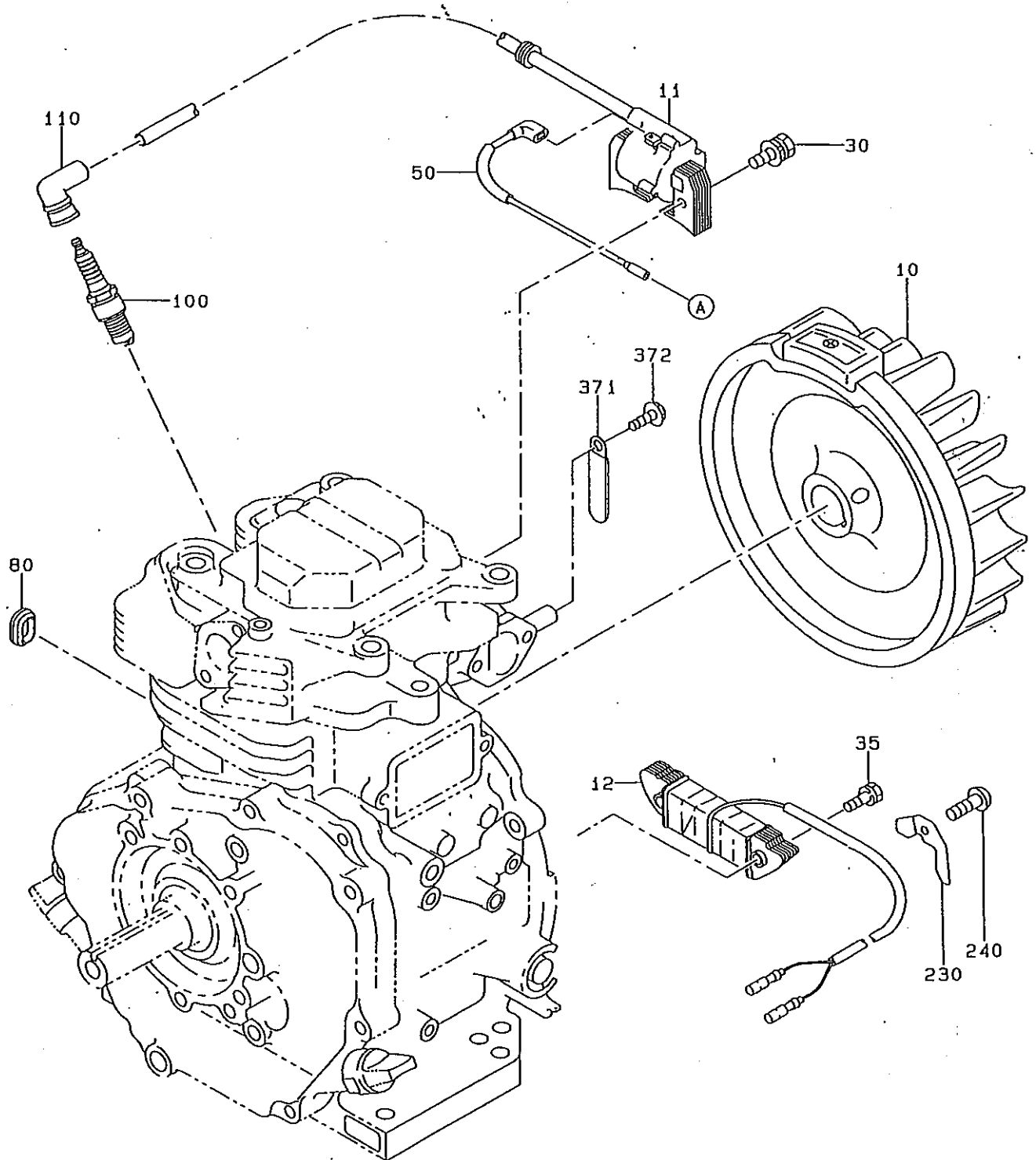


FIG. 900

