



PARTS CATALOG

ご注文の際は部品番号の前にZRをご記入下さい。

ロビンエンジン
Robin Engines

Model

EH30

PRODUCT NO.		EH300BS7440	
向先	筑水キャニコム	用途	材木運搬車

● FUJI HEAVY INDUSTRIES LTD.
富士重工業株式会社

ISSUE EMD - EP5562
ISSUE DATE AUG.1995

FIG. 100

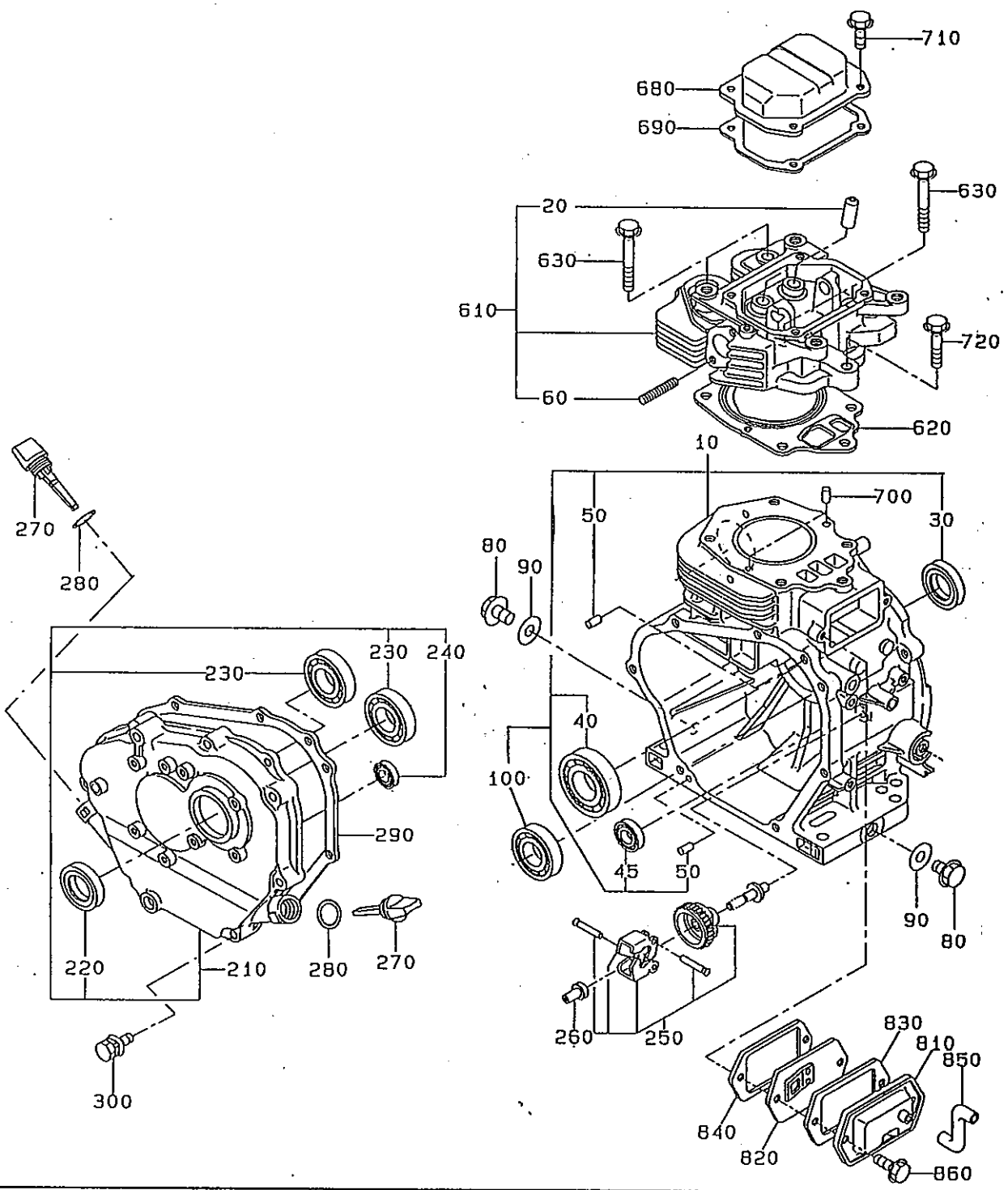


FIG. 200

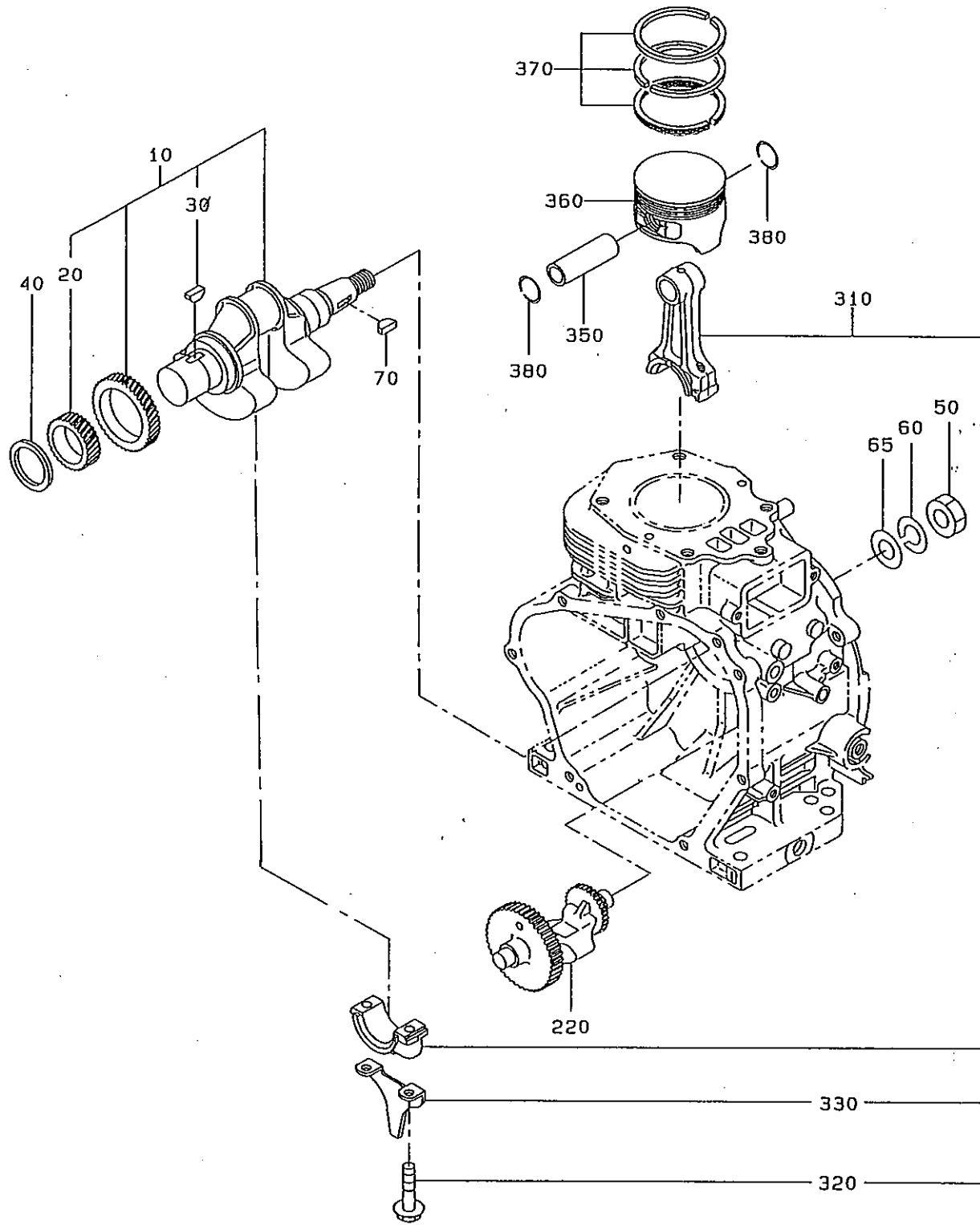
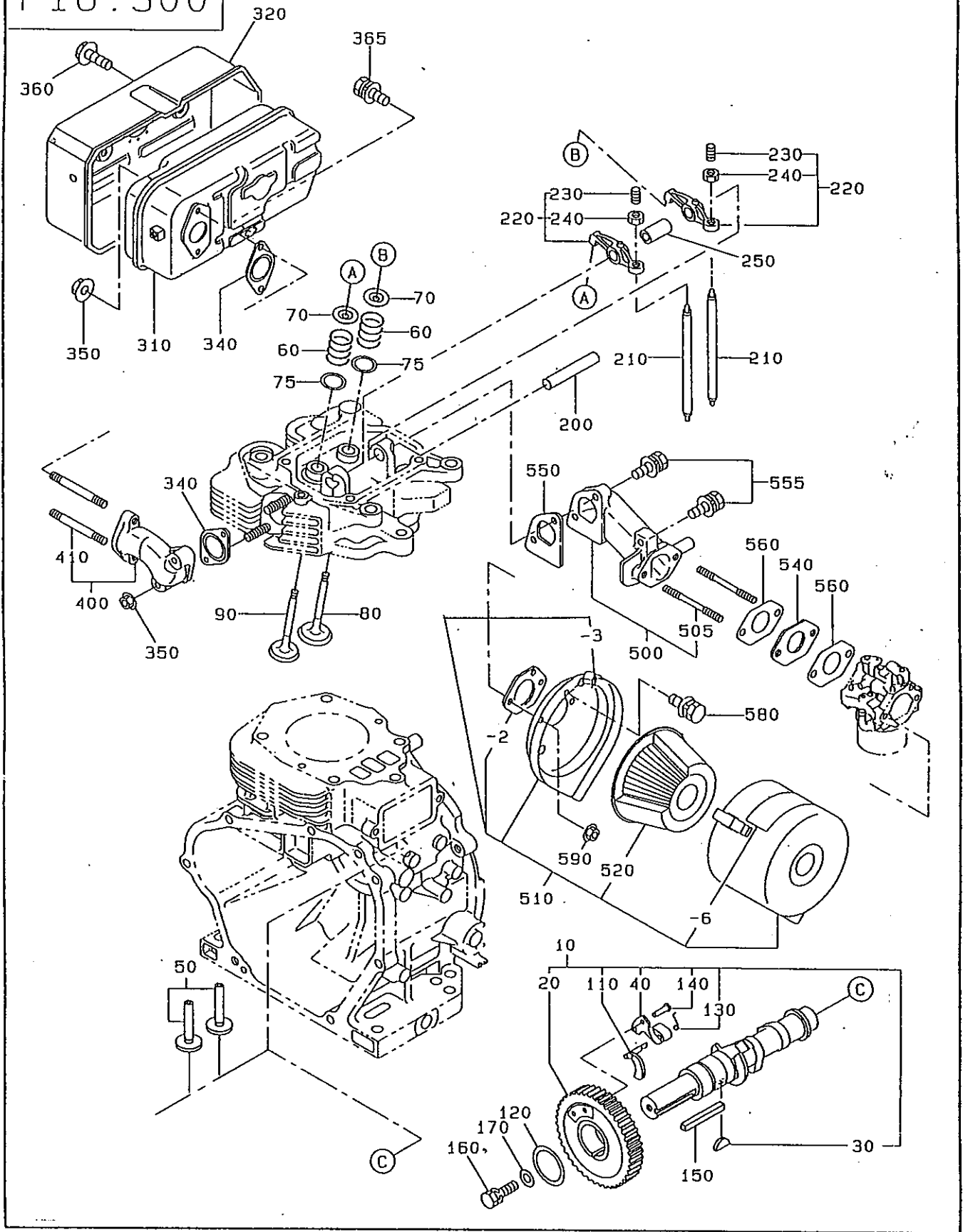


FIG. 300



3 インテーク, エキゾースト

REF.	部品番号	部品名称	数	摘要	管理番号	互換部品番号	単価	FIG.
10	246-31601-01	カムシャフト CP	1		-			300
20	246-33201-03	カムシャフトキヤ	1		-			300
30	005-32044-01	ウツトラフ キ-	1		-			300
40	246-36802-03	カムシャフト, テココフ	1		-			300
50	246-33301-03	カムシャフト	2		-			300
60	246-33601-03	バルブスプリング	2		-			300
70	246-33701-13	スプリング リテーナ	2		-			300
75	020-02000-10	ワッシャ	2		-			300
80	246-33401-03	インテークバルブ	1		-			300
90	246-33501-03	エキゾーストバルブ	1		-			300
110	246-36202-01	リリクスレバ CP	1		-			300
120	023-03501-60	スプリング	1	ピッチピッチ T=0.6	-			300
	023-03501-70	スプリング	1	ピッチピッチ T=0.8	-			300
	023-03501-80	スプリング	1	ピッチピッチ T=1.0	-			300
130	246-36702-13	リタコスプリング	1		-			300
140	246-36803-03	カムシャフト	2		-			300
150	005-30073-51	キ-	1		-			300
160	001-13082-00	カムシャフト&ワッシャ AY	1		-			300
170	020-00800-20	ワッシャ	1		-			300
200	239-35001-03	ロツカシャフト	1		-			300
210	246-35301-11	カムシャフト CP	2		-			300
220	246-36101-10	ロツカア-6 AY	2		-			300
230	014-90800-21	アシキステインク スクリ	2		-			300
240	017-00800-90	ナット	2		-			300
250	246-36120-13	スプリング, ロツカシャフト	1		-			300
310	246-30101-21	マフラー CP	1		-			300
320	246-34201-21	マフラー カム CP	1		-			300
340	246-35201-03	カムシャフト, マフラー	2		-			300
350	018-00800-10	ワッシャ ナット	4		-			300
360	011-00600-10	ワッシャ&カム	3		-			300
365	001-11081-60	カムシャフト&ワッシャ AY	1		-			300
400	246-34001-01	エキゾーストバルブ CP	1		-			300
410	010-50803-60	スタット	2		-			300
500	246-33001-01	インテークバルブ CP	1		-			300
505	010-50602-30	スタット	2		-			300
510	254-32612-00	エアリナ AY	1		-	254-32612-10		310
- 2	234-36003-08	カムシャフト	1		-			310
- 3	207-32690-08	グロメット	1		-			310
- 6	220-32730-08	カムシャフト 107-32733-08	1		-			310
520	234-32604-07	エレメント セット	1		-			310
540	246-32901-03	インシュレータ	1		-			300

EH300BS7440

新型筑水BFY905Y字索専

i点

FIG. 300

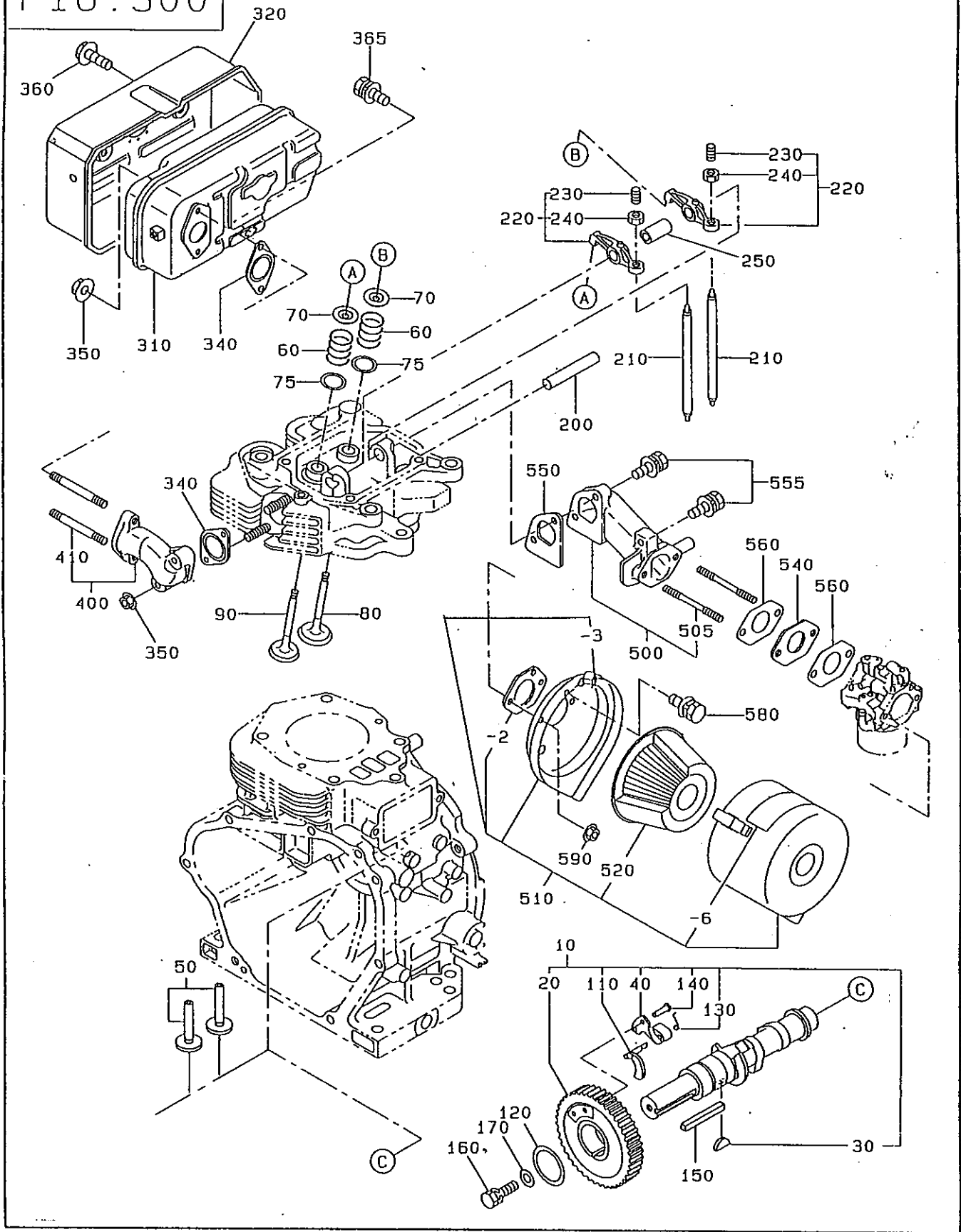


FIG. 400

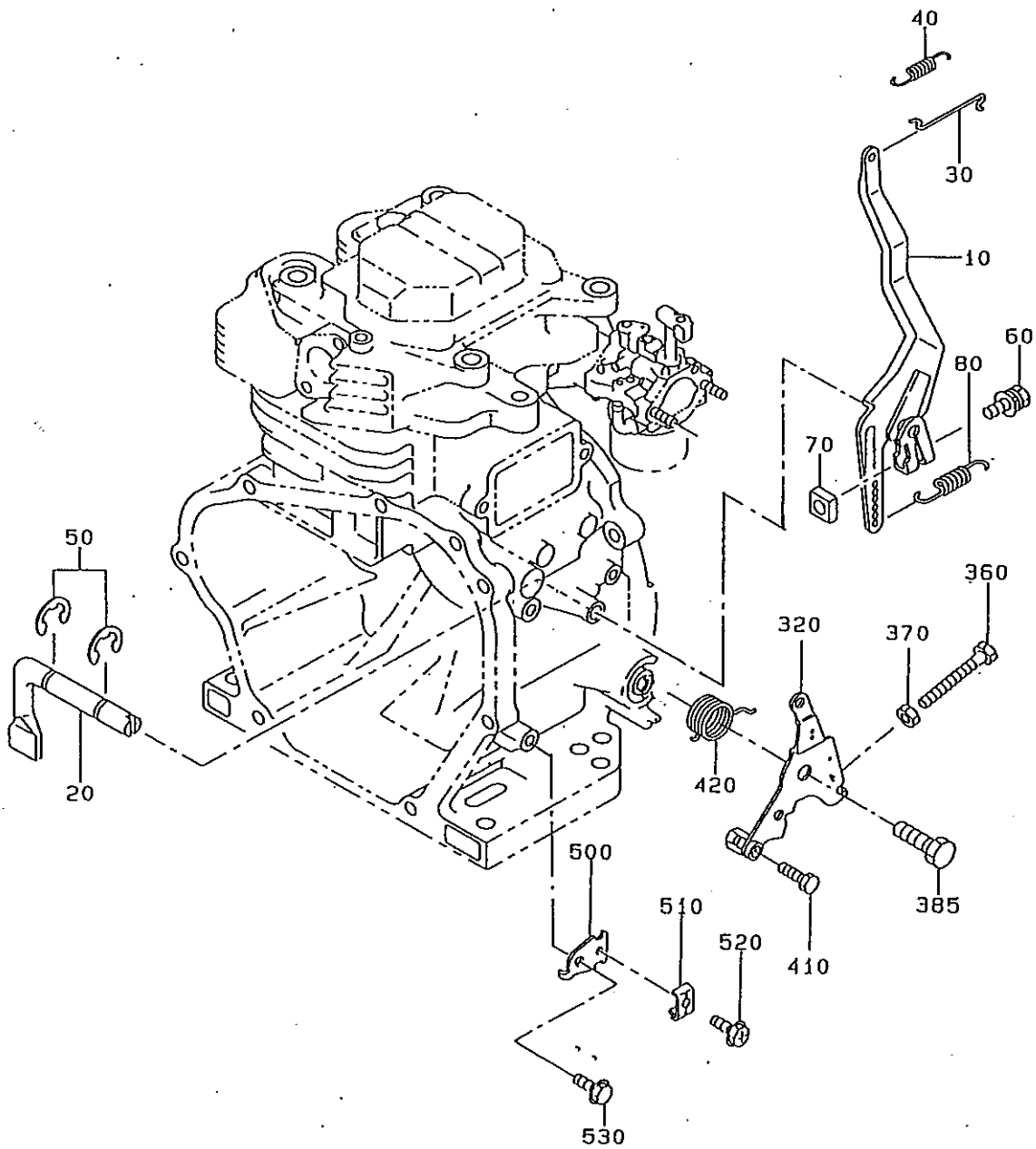
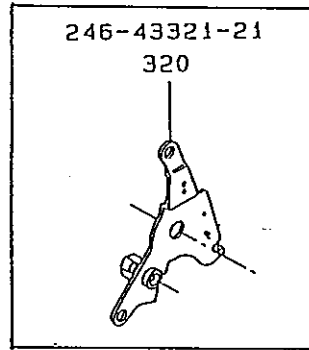


FIG. 500

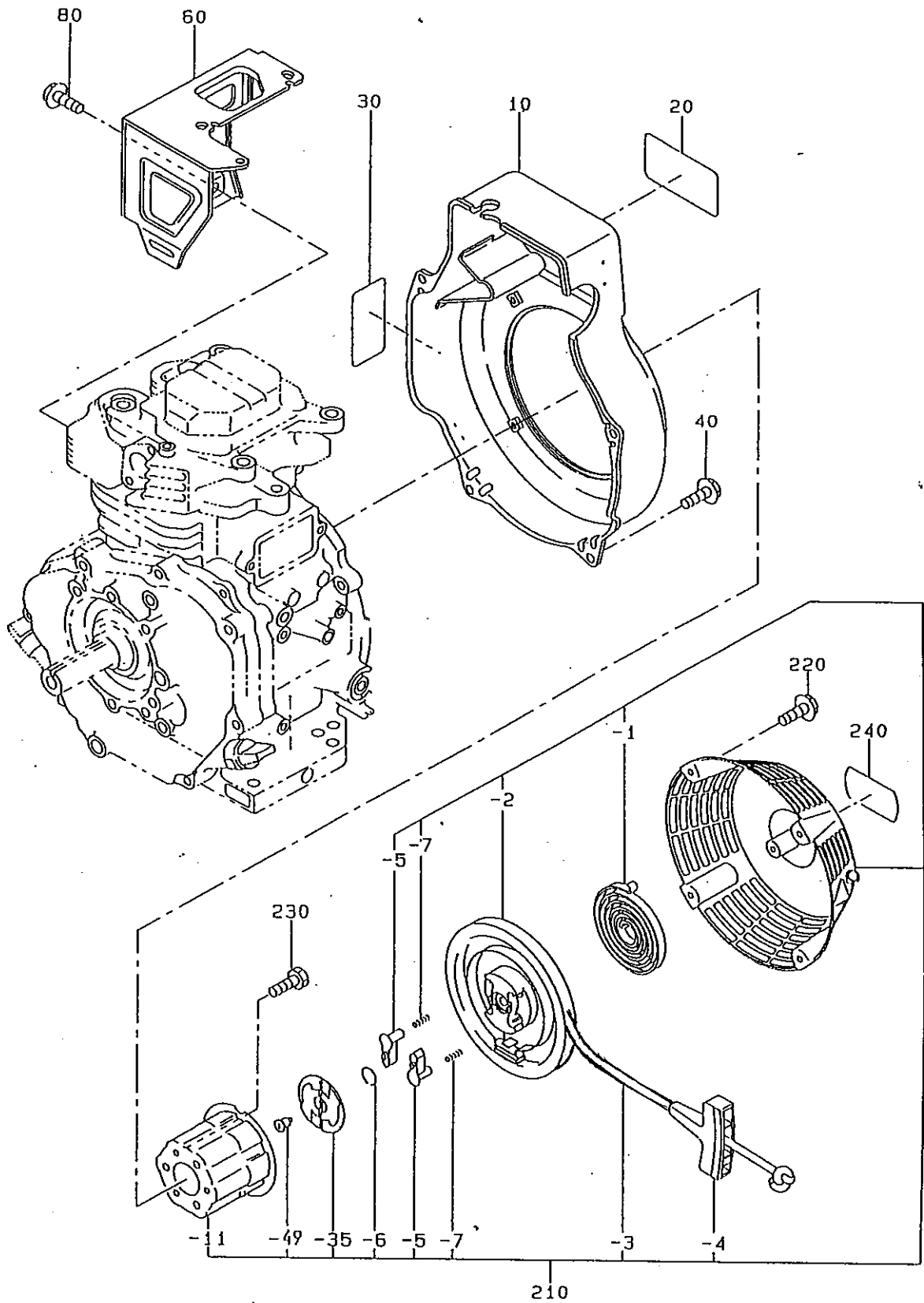
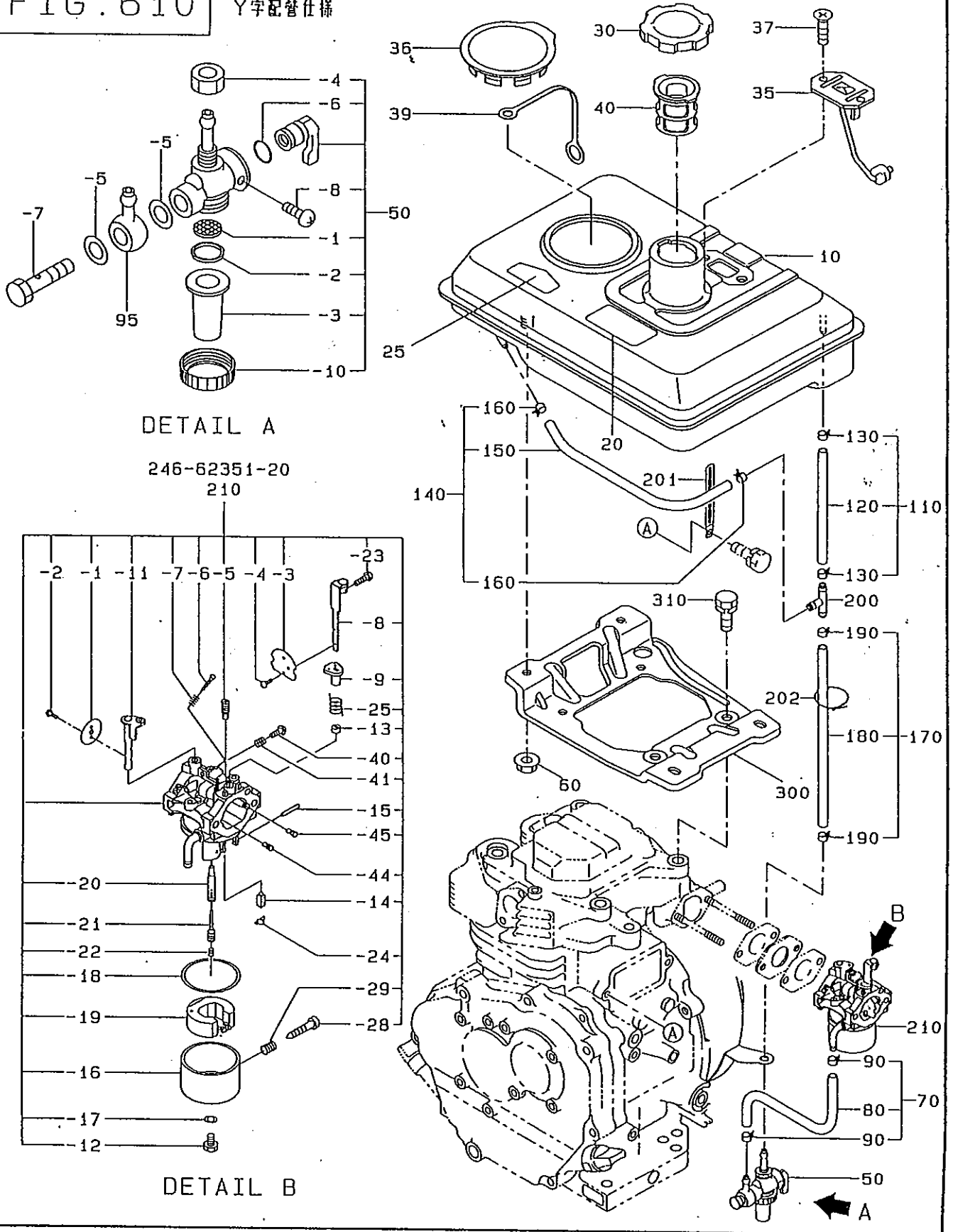


FIG. 610

Y字配管仕様



6 フューエル, ループリカント

REF.	部品番号	部品名称	数	摘要	管理番号	互換部品番号	単価	FIG.
10	246-60202-21	フューエルタンク CP	1		-			610
20	073-20017-71	ラベル, コーシヨ	1		-			600
25	073-20041-50	ラベル, フラクカハ-	1		-			600
30	043-04300-15	フューエルタンクキツツ CP	1		-			600
35	064-80001-00	フューエルケ-シ CP	1		-	064-80013-00		610
36	246-66001-03	フラクカハ-	1		-			600
37	014-50500-40	スクリ-	2		-			610
39	246-66002-03	シヨイント	1		-			600
40	064-13600-10	フューエル フィルタ	1		-			600
50	064-20071-01	フューエルストレナ AY	1		-			610
- 1	064-20002-20	フィルタ	1		-			610
- 2	064-20002-30	カスケツト	1		-			610
- 3	064-20071-10	カツフ	1		-			610
- 4	064-20003-20	ナツト	1		-			610
- 5	064-20002-50	カスケツト	2		-			610
- 6	064-20003-30	O-リング	1		-			610
- 7	064-20002-40	ハツシヨホルト	1		-			610
- 8	064-20027-90	ロツクホルト	1		-			610
- 10	064-20024-10	ロツクナツト	1		-			610
60	002-38080-00	フラクシ ナツト	4		-			600
70	224-62609-01	フューエルハ°イ° 9 CP	1		-			610
80	085-10600-00	ラハ°ハ°イ°	1	6X12XM	-			610
90	056-11100-20	ホ-ス クラフ°	2		-			610
95	052-10700-42	ハツシヨ	1		-			610
110	234-62621-01	フューエルハ°イ° CP	1		-			610
120	085-10600-00	ラハ°ハ°イ°	1	6X12XM	-			610
130	056-11100-20	ホ-ス クラフ°	2		-			610
140	224-62632-01	フューエルハ°イ° 32 CP	1		-			610
150	085-10600-00	ラハ°ハ°イ°	1	6X12XM	-			610
160	056-11100-20	ホ-ス クラフ°	2		-			610
170	224-62611-01	フューエルハ°イ° 11 CP	1		-			610
180	085-10600-00	ラハ°ハ°イ°	1	6X12XM	-			610
190	056-11100-20	ホ-ス クラフ°	2		-			610
200	234-67101-03	チユ-フ°コネクタ	1		-			610
201	056-60002-50	クラフ°	1		-			610
202	056-30000-20	ワイヤ-ハ°ント	1		-			610
210	246-62351-20	キツフ°レ-タ AY	1		-			610
- 1	213-62535-08	スロツトハ°ルフ°	1		-			610
- 2	209-62351-08	スクリウ	2		-			610
- 3	234-62525-08	チヨ-クハ°ルフ°	1		-			610
- 4	237-62451-08	スクリウ, ハ°コハツト	2		-			610

EH300BS7440

新型筑水BFY905Y字索専

i点

FIG. 610

Y字配管仕様

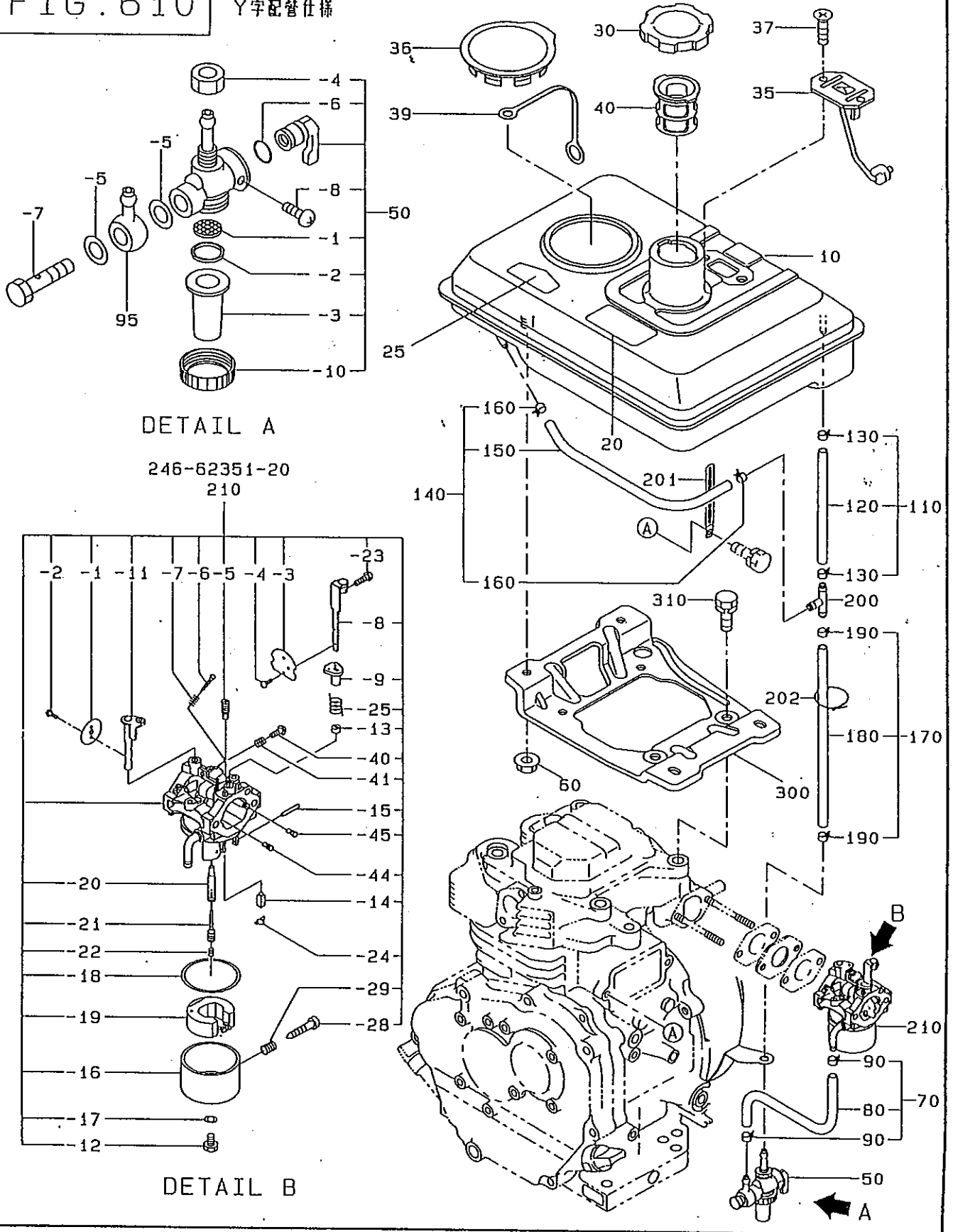
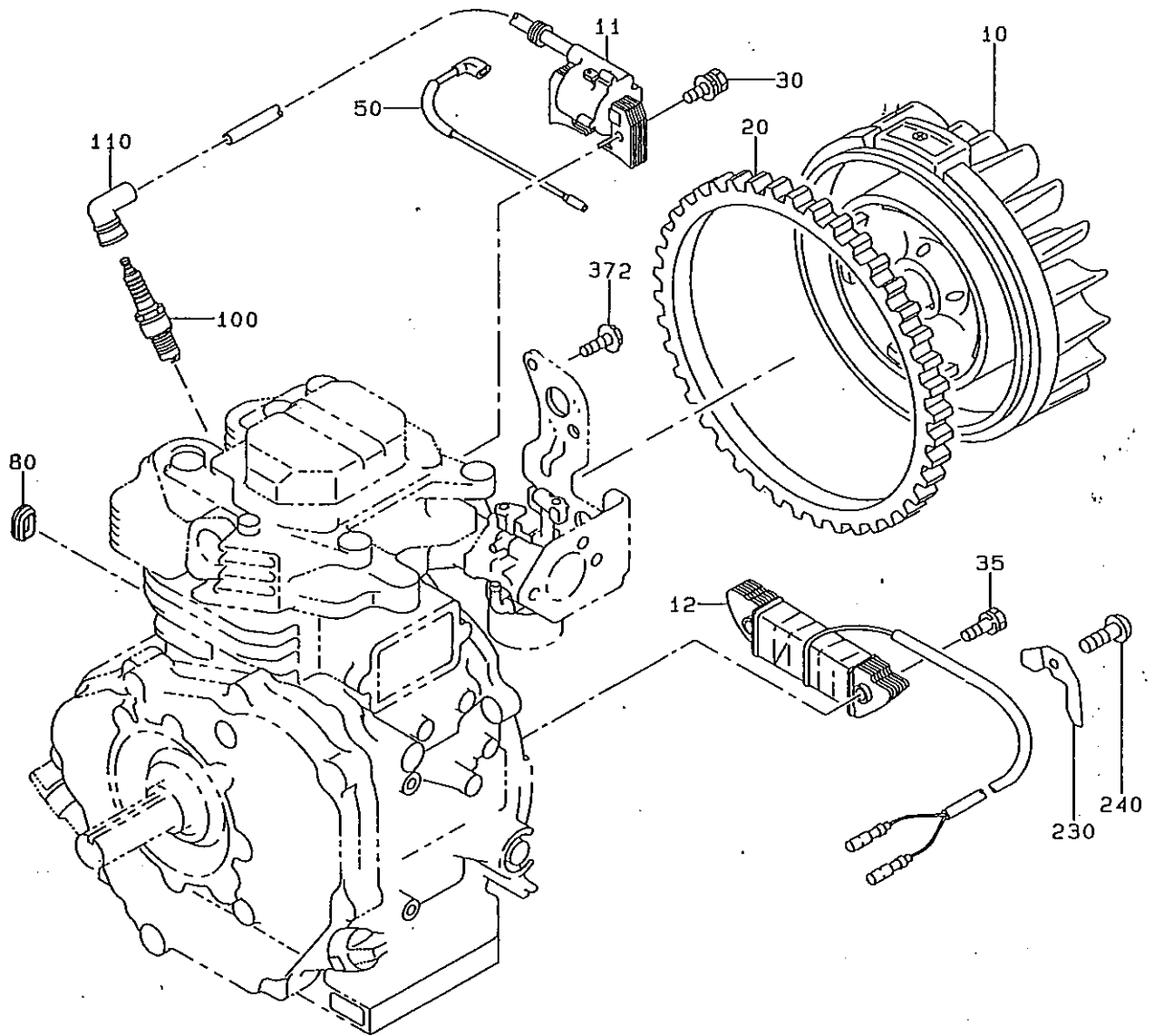


FIG. 710

スターティング・モーター付仕様



7 エレクトリック デバイス

REF.	部品番号	部品名称	数	摘要	管理番号	互換部品番号	単価	FIG.
10	246-77101-21	フライホイール CP	1		-			710
11	246-78201-11	イグニッションコイル CP	1		-	246-78201-21		700
12	246-79402-01	キャブレター CP	1		-			700
20	246-71001-03	リッドキャップ	1		-			710
30	001-14063-00	ホルスト&ワッシャ AY	2		-			700
35	004-35062-50	スクリーン&ワッシャ AY	2		-			710
50	246-73101-01	ワイヤ- 1 CP	1		-			700
80	226-75501-03	グロメット	1		-			710
100	065-01401-00	スローク フラック	1	B-6ES	-			700
110	065-50000-51	スローク フラック キャップ	1		-			700
120	246-70502-00	スターティング モーター AY	1		-			710
- 1	246-70560-08	ヨーク AY	1		-			710
- 2	235-70535-08	ワッシャ(+)	1		-			710
- 3	235-70545-08	スプリング, ワッシャ	2		-			710
- 4	235-70530-08	ホルスタ- AY, ワッシャ	1		-			710
- 6	246-70550-08	アスチル AY	1		-			710
- 7	246-70520-08	ピニオン AY	1		-			710
- 8	246-70570-08	ストッパ- ベット ピニオン	1		-			710
- 9	235-70500-08	フロントカバー- AY	1		-			710
- 10	235-70540-08	ワッシャ(-)	1		-			710
- 11	246-70505-08	カバー- AY リヤ-	1		-			710
- 17	235-70575-08	スル-ホルスト	2		-			710
- 23	235-70555-08	ワッシャキャップ	1		-			710
- 40	235-70565-08	M ワッシャ 1	1		-			710
- 41	235-70566-08	M ワッシャ 2	1		-			710
- 42	113-70510-08	ケースメタル	1		-			710
- 43	214-70560-08	フロントメタル	1		-			710
- 52	246-70580-08	オーリング	1		-			710
121	002-27060-00	ナット	1		-			710
122	003-20060-00	スプリング ワッシャ	1		-			710
130	214-79007-01	ホルスト CP, スタータ	2		-			710
140	003-10080-00	ワッシャ	2		-			710
150	003-20080-00	スプリング ワッシャ	2		-			710
200	246-71903-01	レキニル-タ CP	1		-			710
210	246-76009-01	ブラケット, マグネチック スイッチ	1		-			710
220	011-00600-10	ワッシャホルスト	5		-			710
230	246-75502-01	クラッチ CP	1		-			710
240	004-31060-80	スクリーン, ホット	1		-			710
260	246-76001-01	ブラケット CP, タイオト	1		-			710
310	246-73109-31	ワイヤ- 9 CP	1		-			710
340	214-73101-11	ワイヤ- 1 CP	1		-			710

EH300BS7440

新型筑水BFY905Y字索専

i点

FIG. 710

スターティング・モーター付仕様

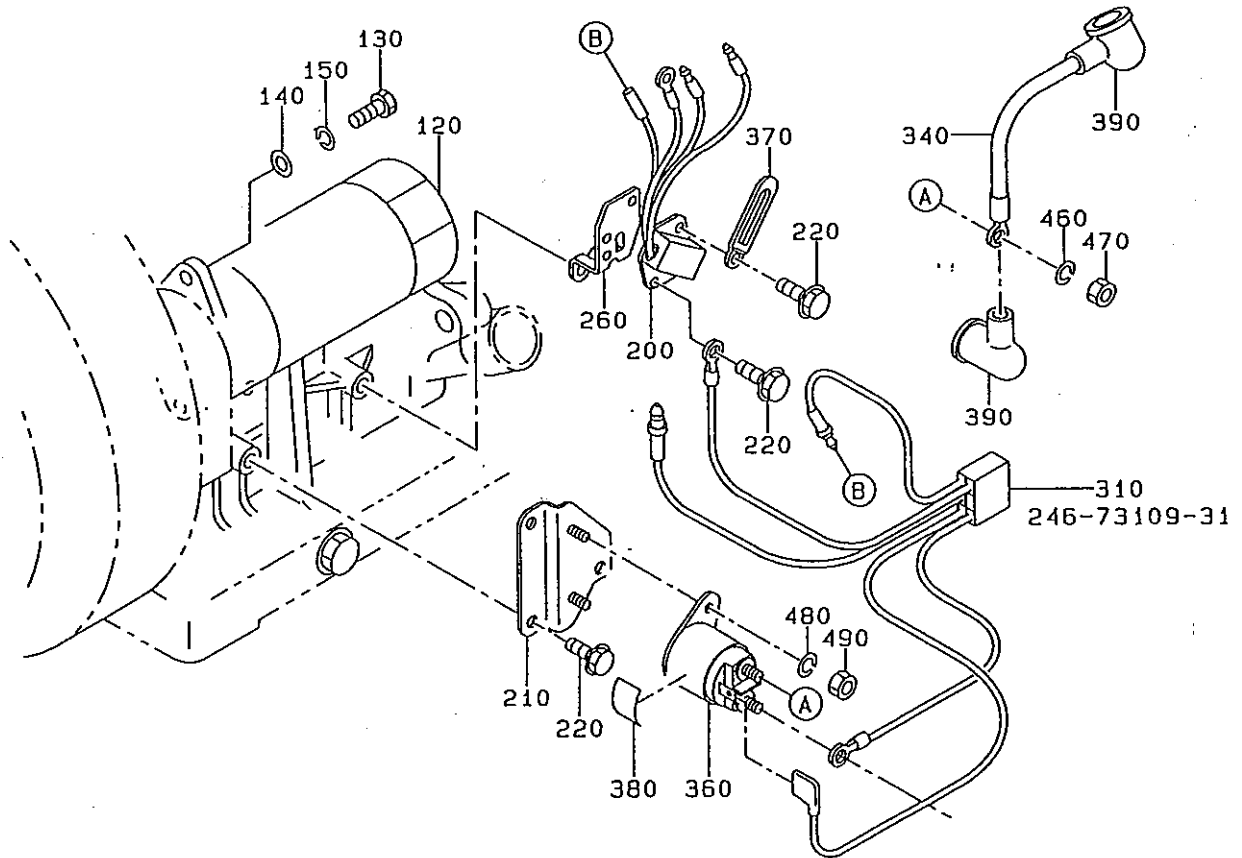
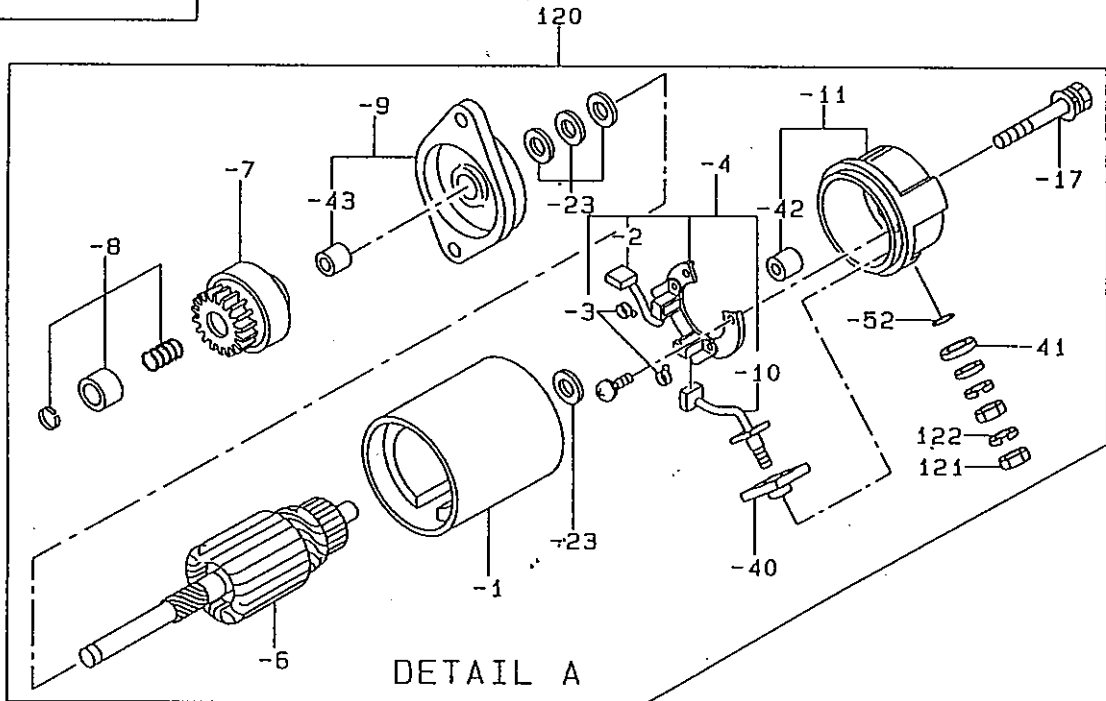


FIG. 900

