

Robin Engine

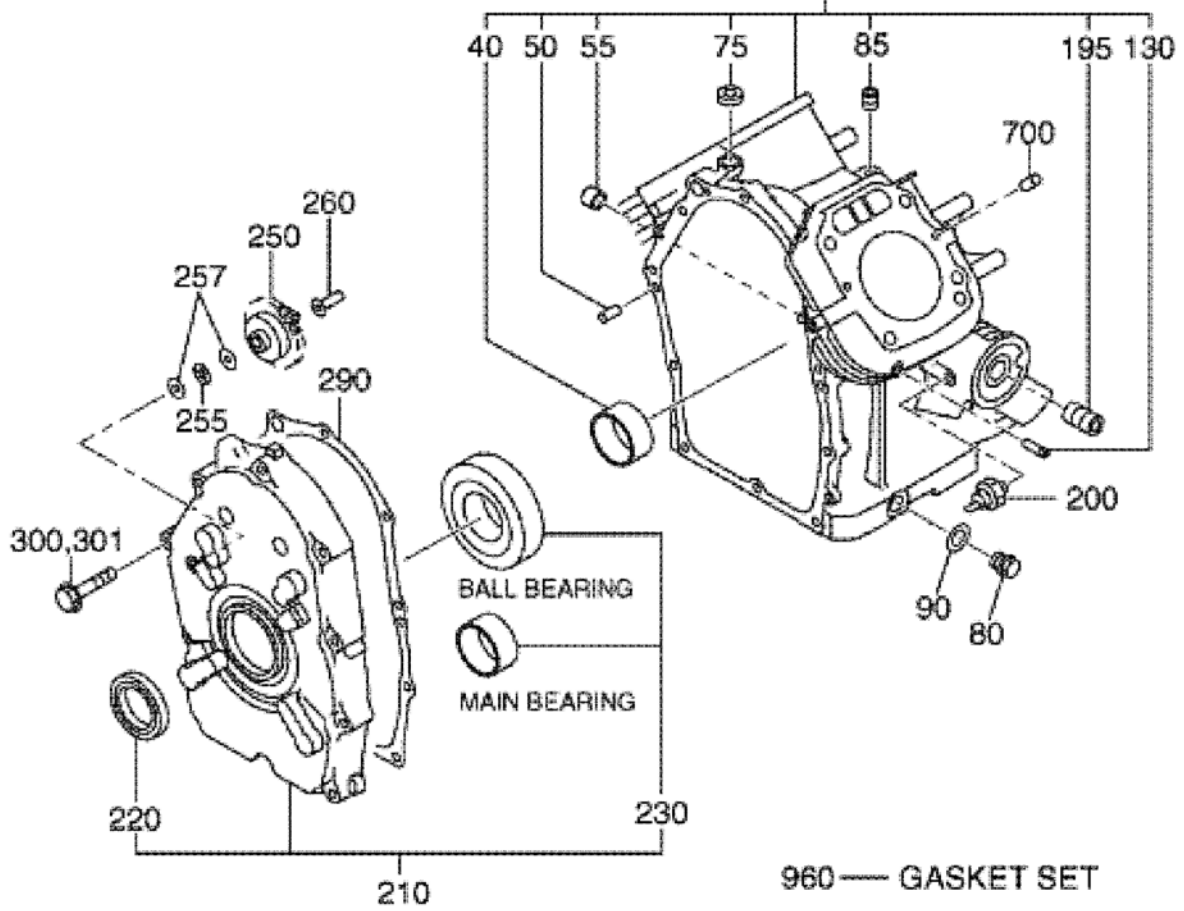
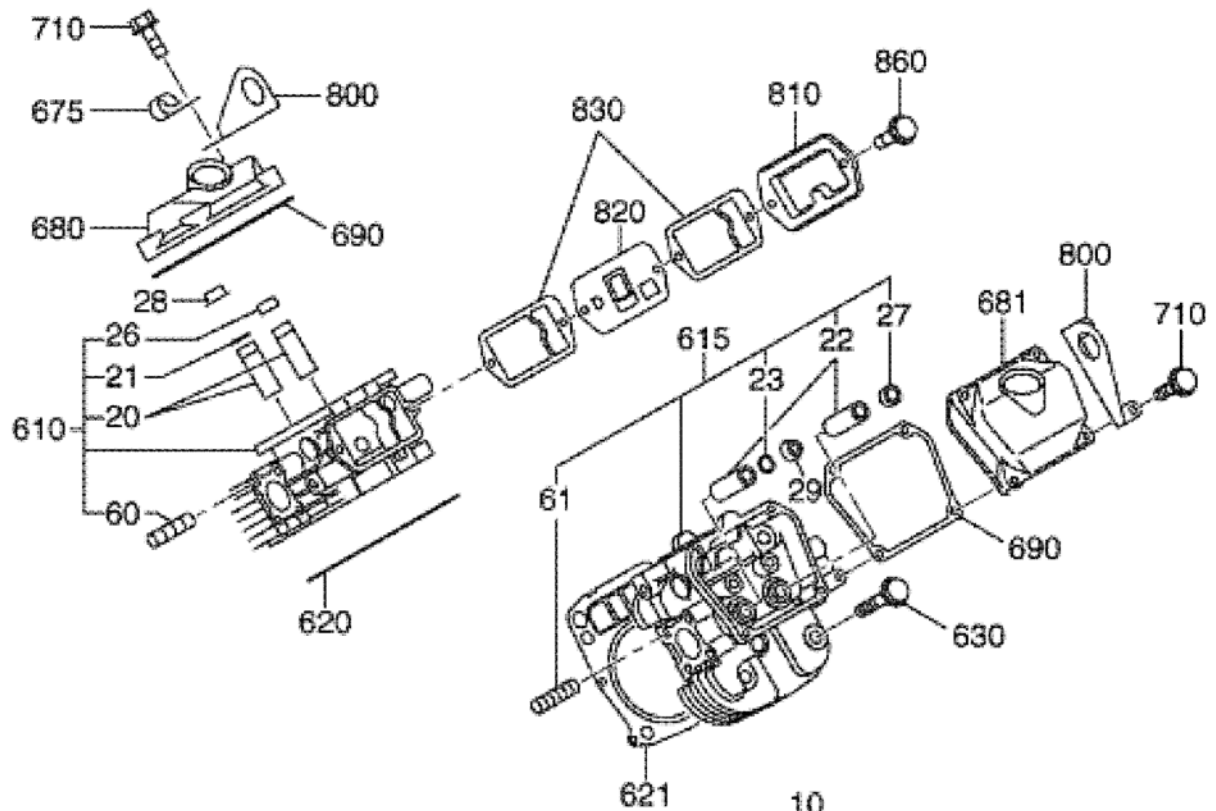
PARTS CATALOG

MODEL EH650

SPEC.NO EH650DA7121

富士重工業株式会社
FUJI HEAVY INDUSTRIES LTD.

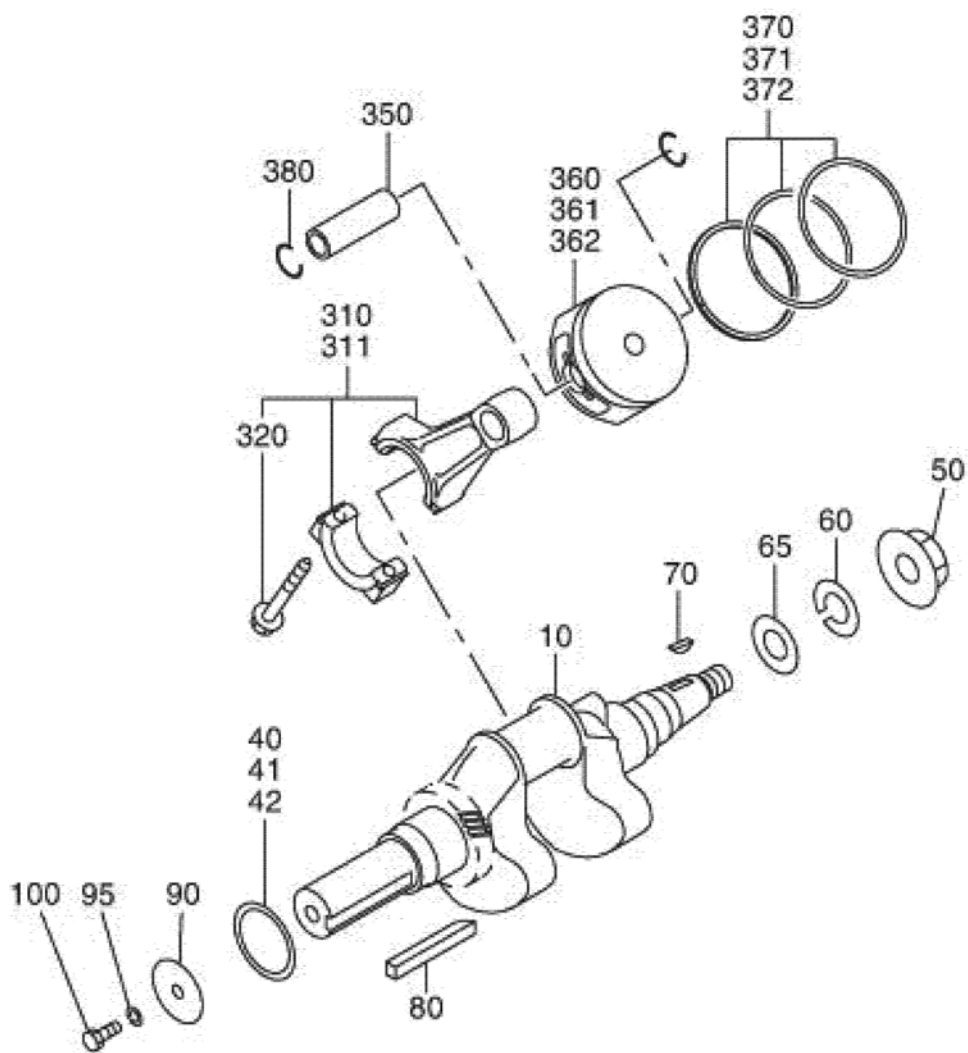
FIG. 101



クランクケース グループ CRANK CASE GROUP

見出 图片号码 NO.	部品番号 零件号码 PART NO.	部品名称 PART NAME	個数 数量 Qty	型 寸	互 換 性	適 用 号 機	備 考
10	ZR2631011121	クランクケースCP	1	263-10111-21			
20	ZR2631421103	バルブガイド	2	263-14211-03			
21	ZR0565100050	クリップ	1	056-51000-50			
22	ZR2631421103	バルブガイド	2	263-14211-03			
23	ZR0565100050	クリップ	1	056-51000-50			
26	ZR13211AA110	シール エキゾースト	1	132-11AA1-10			
27	ZR13211AA110	シール エキゾースト	1	132-11AA1-10			
28	ZR2633534103	リテーナープレート	1	263-35341-03			
29	ZR2633534103	リテーナープレート	1	263-35341-03			
40	ZR2631580503	メインベアリング	1	263-15802-03			
50	ZR0310080110	ダウエルピン	2	031-00801-10			
55	ZR2635560103	パイプ	2	263-55601-03			
60	ZR0105080290	スタッド	4	010-50802-90			
61	ZR0105080290	スタッド	4	010-50802-90			
75	ZR0440080010	オイルシール	1	044-00800-10			
80	ZR0401140030	プラグ	2	040-11400-30			
85	ZR2351542103	ブラインドプラグ	1	235-15421-03			
90	ZR0211140020	ガスケット	2	021-11400-20			
130	ZR1596540103	パイプ,パルス	1	159-65401-03			
195	ZR2631590103	ユニオン	1	263-15901-03			
200	ZR26376102H1	オイルプレッシャースイッチ	1	263-76102-H1			
210	ZR2631100151	メインベアリングカバー	1	263-11001-51			
220	ZR0440420030	オイルシール	1	044-04200-30			
230	ZR0600450010	ボールベアリング	1	060-04500-10	- 8947		エンジン号機
230	ZRX600450020	ボールベアリング	1	X60-04500-20	8948 -		エンジン号機
250	ZR2634500311	ガバナギヤCP	1	263-45003-11	- 9497		エンジン号機
250	ZR2634500401	ガバナギヤCP	1	263-45004-01	9498 -		エンジン号機
255	ZR26346215A3	ベアリング	1	263-46215-A3			
257	ZR2634621403	ワッシャー	2	263-46214-03			
260	ZR2774190201	ガバナスリーブ	1	277-41902-01			
290	ZR26316002A3	ガスケット(M.Bカバー)	1	263-16002-A3			
300	ZR0110080220	フランジボルト	10	011-00802-20			
610	ZR2631321111	シリンダヘッド	1	263-13211-11			
615	ZR2631331111	シリンダヘッド	1	263-13311-01			
620	ZR2631502141	ガスケット1(シリンダ)	1	263-15021-41			
621	ZR2631512131	ガスケット2(シリンダ)	1	263-15121-31			
630	ZR0110100070	フランジボルト	8	011-01000-70			
680	ZR2631550503	ロッカーカバー	1	280-15501-03			
681	ZR26315503A3	ロッカーカバー	1	263-15501-A3	- 8917		エンジン号機
681	ZR2631550303	ロッカーカバー	1	263-15501-03	8918 -		エンジン号機
690	ZR26316101A3	ガスケット,ロッカーカ	2	263-16101-A3			
700	ZR0310060020	ダウエルピン	4	031-00600-20			
710	ZR0110060101	フランジボルト	8	011-00601-01			
800	ZR2801900103	フック	2	280-19001-03			
810	ZR2631430103	ブリーザーカバー	1	263-14301-03			
820	ZR28014401A1	ブリーザープレート(BREATH	1	280-14401-A1			
830	ZR2631600603	ガスケット,ブリーザ	2	263-16006-03			
860	ZR0110060030	フランジボルト	2	011-00600-30			
960	ZR2639900147	ガスケットセット	1	263-99001-47			

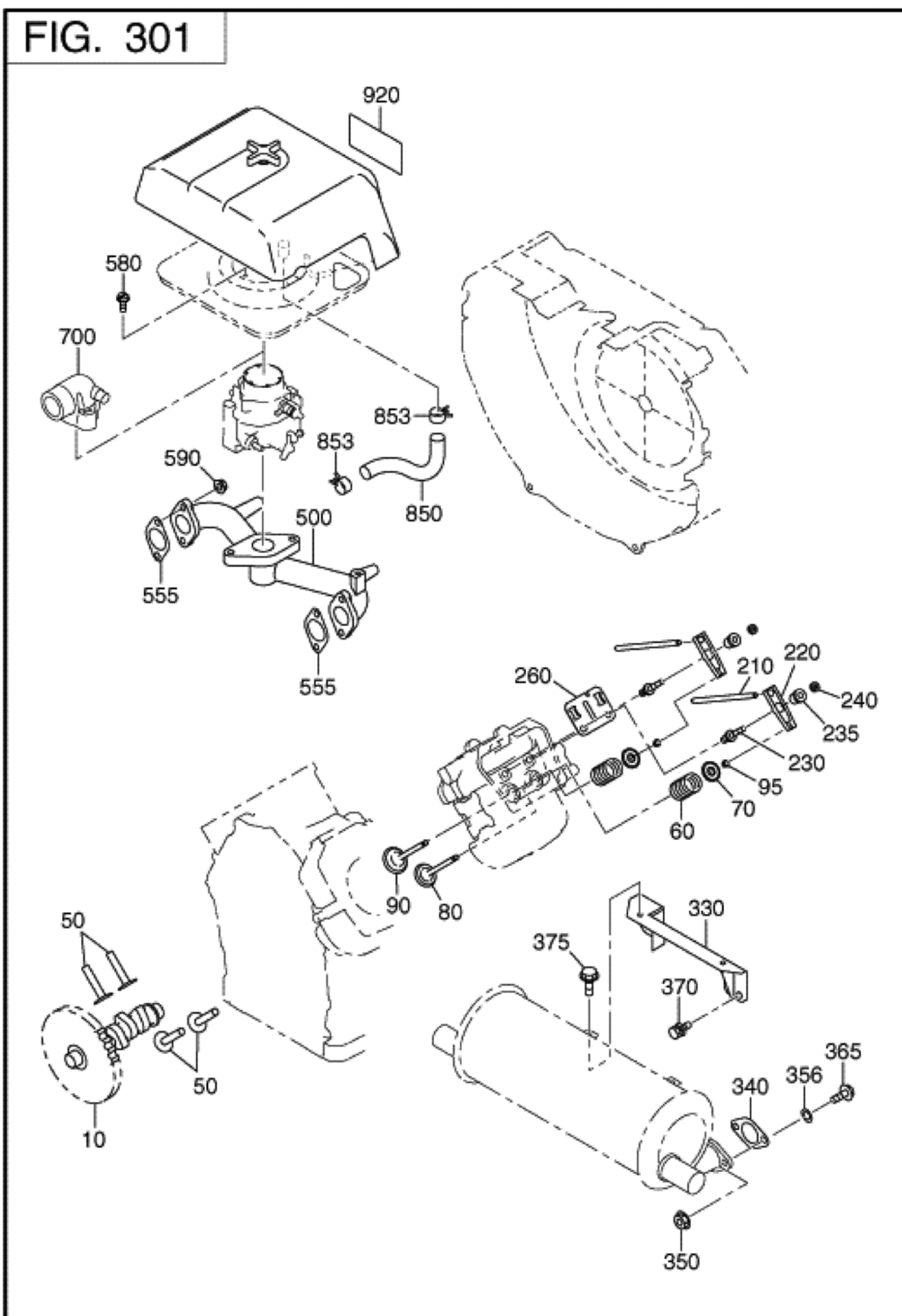
FIG. 200



クランク、ピストン グループ CRANK, PISTON GROU

見出 图片号码 NO.	部品番号 零件号码 PART NO.	部品名称		個数 数量 Qty	型 寸	互 換 性	適 用 号 機	備 考
			PART NAME					
10	ZR2632021111	クランクシャフトCP	CRANK SHAFT CP	1	263-20211-11			
40	ZR26325012A3	スペーサ	SPACER	1	263-25012-A3			
41	ZR26325013A3	スペーサ	SPACER	1	263-25013-A3			
42	ZR26325014A3	スペーサ	SPACER	1	263-25014-A3			
50	ZR0180180010	フランジナット	FLANGE NUT	1	018-01800-10			
65	ZR0031018000	ワッシャ	WASHER	1	003-10180-00			
70	ZR0053205401	ウッドラフキー	WOODRUFF KEY	1	005-32054-01			
80	ZR0053010501	キー	KEY	1	005-30105-01			
90	ZR0200100030	ワッシャ	WASHER	1	020-01000-30			
95	ZR0032010000	スプリングワッシャ	SPRING WASHER	1	003-20100-00			
100	ZR0016610250	ボルト	BOLT	1	001-66102-50			
310	ZR2632260130	コネクティングロッド	CONNECTING ROD AY	2	263-22601-30			
311	ZR2632260220	コネクティングロッド	CONNECTING ROD AY	2	263-22602-20			0.25 U. S.
320	ZR0010508400	フランジボルト	FLANGE BOLT	4	001-05084-00			
350	ZR2632330133	ピストンピン	PISTON PIN	2	263-23301-33			
360	ZR26323421J3	ピストン	PISTON	2	263-23421-J3			STD (80DX55H)
361	ZR26323422J3	ピストン	PISTON	2	263-23422-J3			0.25 O. S. (80DX55H)
362	ZR26323423J3	ピストン	PISTON	2	263-23423-J3			0.50 O. S. (80DX55H)
370	ZR2632350127	ピストンリングセット	PISTON RING SET	2	263-23501-27			STD (80D)
371	ZR2632350227	ピストンリングセット	PISTON RING SET	2	263-23502-27			0.25 O. S. (80D)
372	ZR2632350327	ピストンリングセット	PISTON RING SET	2	263-23503-27			0.50 O. S. (80D)
380	ZR0565210020	クリップ	CLIP	4	056-52100-20			

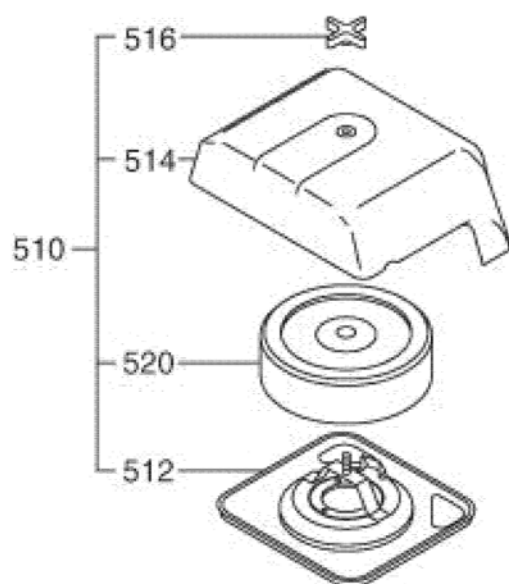
FIG. 301



インテーク、エキゾースト グループ INTAKE, EXHAUST GROUP

見出	部品番号	部品名称		個数	型 寸	互	適 用 号 機	備 考
图片号码	零件号码		PART NAME	数量		換		
NO.	PART NO.			Qty		性		
10	ZR2803170113	カムシャフト	CAM SHAFT	1	280-31701-13			
50	ZR26333301A3	タペット	TAPPET	4	263-33301-A3			
60	ZR2463361103	バルブスプリング	VALVE SPRING	4	246-33611-03			
70	ZR2463371113	スプリングリテーナ	SPRING RETAINER	4	246-33711-13			
80	ZR26333401H3	インテークバルブ	INTAKE VALVE	2	263-33401-H3			
90	ZR26333502H3	エキゾーストバルブ	EXHAUST VALVE	2	263-33502-H3			
95	ZR24633550103	コレットバルブ	COLLET-VALVE	8	246-35501-03			
210	ZR263335322A1	プッシュロッドCP	PUSH ROD CP	4	263-35322-A1			
220	ZR2673610203	ロッカアーム	ROCKER ARM	4	267-36102-03			
230	ZR2633580103	ボルト, ピボット	BOLT (PIVOT)	4	263-35801-03			
235	ZR2673570103	ピボット	PIVOT	4	267-35701-03			
240	ZR0170060110	ナット	NUT	4	017-00601-10			
260	ZR26337002A3	ガイドプレート	GUIDE PLATE	2	263-37002-A3			
330	ZR26337001H1	ブラケット, マフラ	BRACKET (MUFFLER)	1	263-37001-H1			
340	ZR2703520101	ガスケット, マフラ	GASKET CP (MUFFLER)	2	270-35201-01			
350	ZR0170080120	ナット	NUT	4	017-00801-20			
370	ZR0011408200	ボルト&ワッシャーAY	BOLT AND WASHER AY	2	001-14082-00			
500	ZR28033001J3	インテークマニホルド	INTAKE MANIFOLD	1	280-33001-J3			
555	ZR26335503A3	ガスケット, マフラ	GASKET (IN MANIFOLD)	2	263-35503-A3			
580	ZR0110060020	フランジボルト	FLANGE BOLT	3	011-00600-20			
590	ZR0023808000	フランジナット	FLANGE NUT	4	002-38080-00			
850	ZR2631800303	ラバーパイプ	RUBBER PIPE	1	263-18003-03			
853	ZR0561200020	ホースクランプ	HOSE CLAMP	2	056-12000-20			
920	ZR2639172103	ラベル, トレードマーク	LABEL (TRADE MARK)	1	263-91721-03			

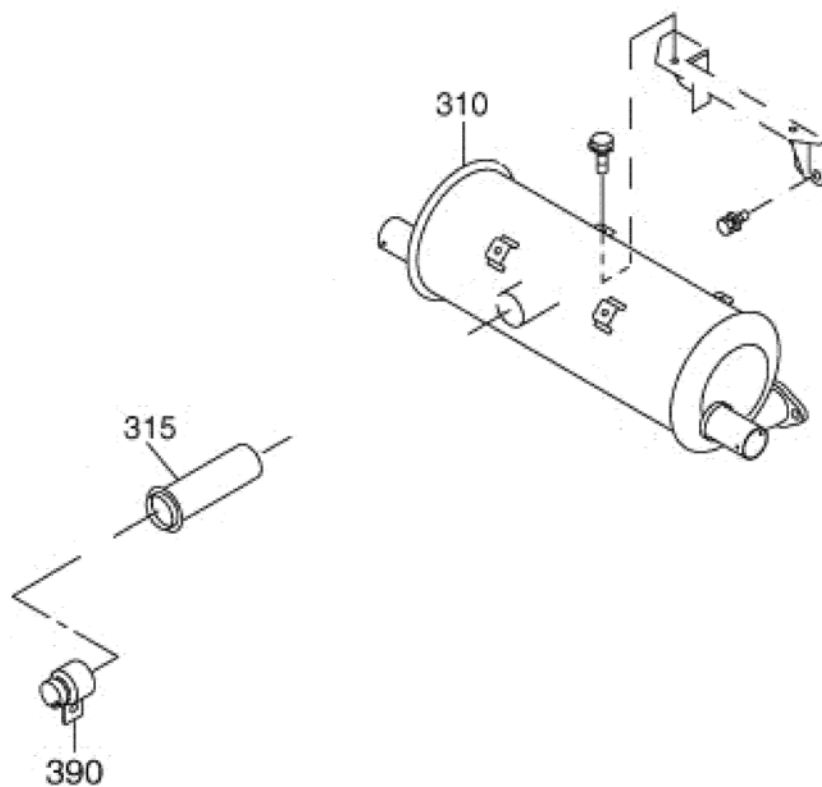
FIG. 315



エアクリーナー グループ AIR CLEANER GROUP

見出 图片号码 NO.	部品番号 零件号码 PART NO.	部品名称		個数 数量 Q'ty	型 寸	互 換 性	適 用 号 機	備 考
			PART NAME					
510	ZR2803260100	エアクリーナーAY	AIR CLEANER AY	1	280-32601-00			
512	ZR2803262501	クリーナーベースCP	CLEANER BASE CP	1	280-32625-01			
514	ZR2633263003	クリーナーカバー	CLEANER COVER	1	263-32630-03			
516	ZR2633264001	ウイングナット	WING NUT	1	263-32640-01			
520	ZR26332610A1	クリーンエレメントCP	CLEANER ELEMENT CP	1	263-32610-A1			

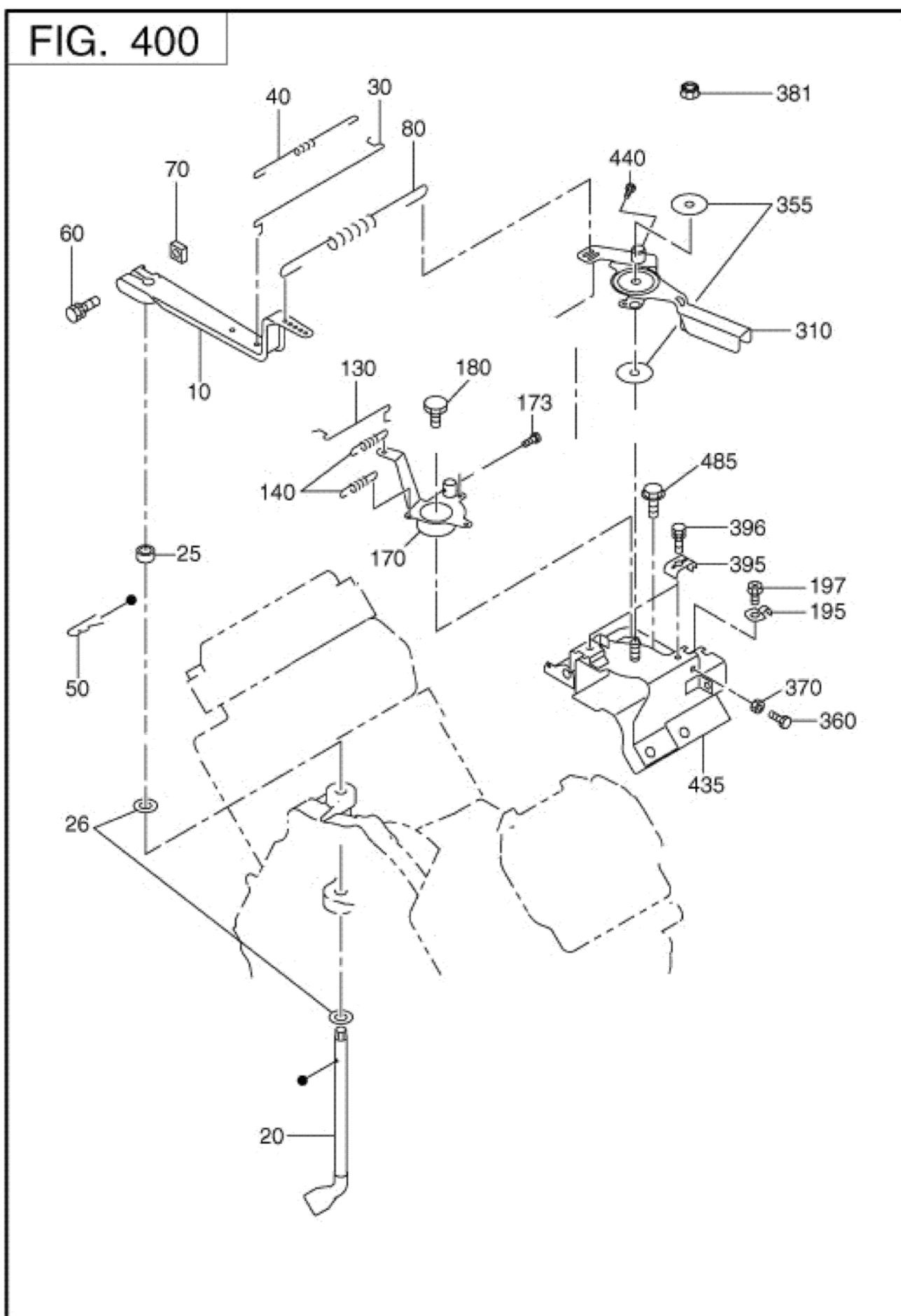
FIG. 330



マフラ グループ MUFFLER GROUP

見出 图片号码 NO.	部品番号 零件号码 PART NO.	部品名称 PART NAME	個数 数量 Q'ty	型 寸	互 換 性	適 用 号 機	備 考
310	ZR26330103J1	マフラ CP MUFFLER CP	1	263-30103-J1			
315	ZR26337321H2	スパークアレスタ SPARK ARRESTER	1	263-37321-H2			
390	ZR26337302H3	クランプ AY CLAMP AY	1	263-37302-H3			

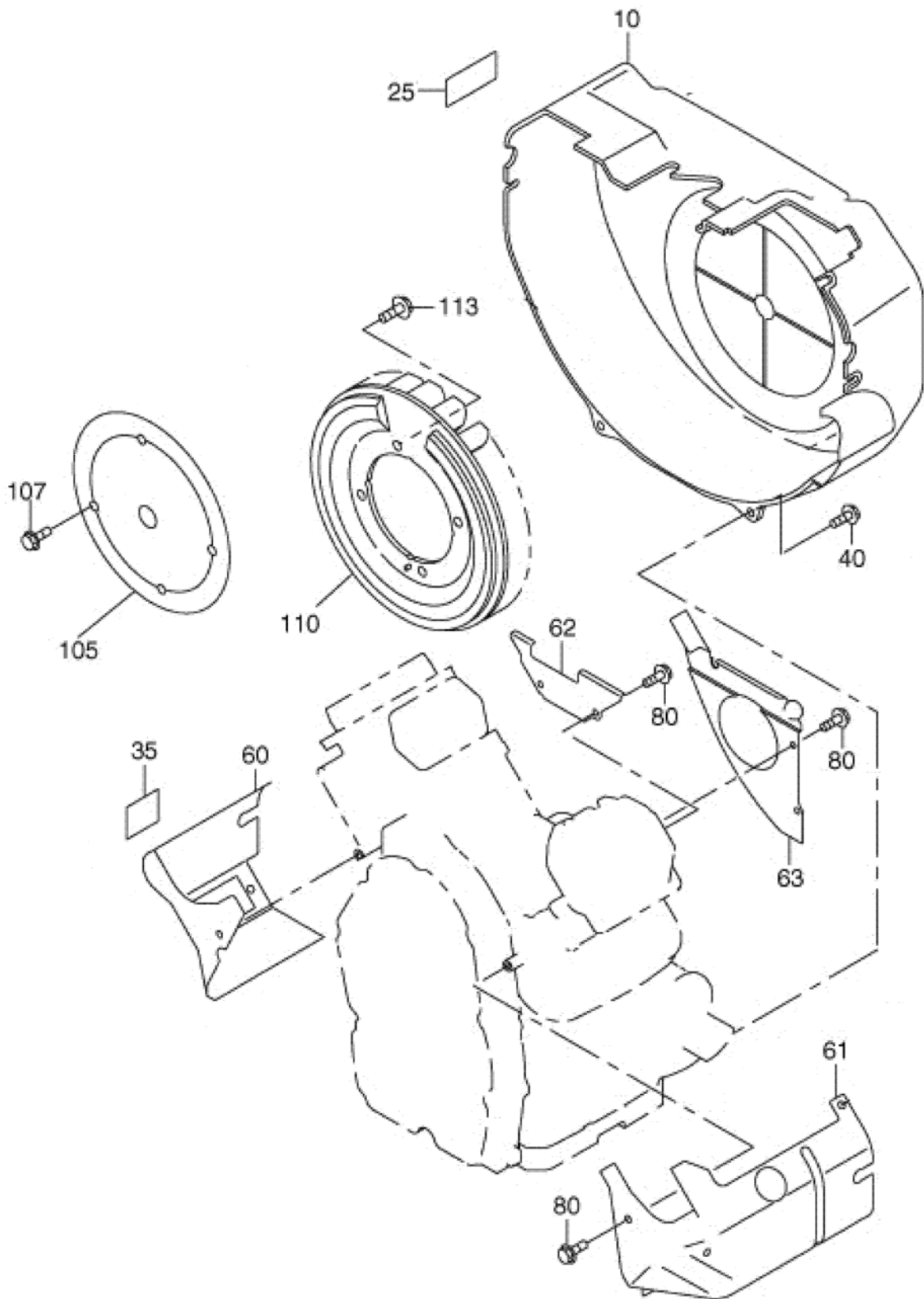
FIG. 400



ガバナ グループ GOVERNOR GROUP

見出 图片号码 NO.	部品番号 零件号码 PART NO.	部品名称		個数 数量 Q'ty	型 寸	互 換 性	適 用 号 機	備 考
			PART NAME					
10	ZR26342301B3	ガバナレバー	GOVERNOR LEVER	1	263-42301-B3			
20	ZR26342201A3	ガバナシャフト	GOVERNOR SHAFT	1	263-42201-A3			
25	ZRX230080150	スペーサー	SPACER	1	X23-00801-50			
26	ZR0031008000	ワッシャー	WASHER	2	003-10080-00			
30	ZR2634270113	ガバナロッド	GOVERNOR ROD	1	263-42701-13		- 9394	エンジン号機
30	ZR2634270100	ガバナロッド	GOVERNOR ROD	1	263-42701-00	D	9395 -	エンジン号機
40	ZR2634280113	ロッドスプリング	ROD SPRING	1	263-42801-13			
50	ZR0051106001	スナップピン	SNAP PIN	1	005-11060-01			
60	ZR0011406300	ボルト&ワッシャーAY	BOLT AND WASHER AY	1	001-14063-00			
70	ZR0186060020	ナット	NUT	1	018-60600-20			
80	ZR2634250113	ガバナスプリング	GOVERNOR SPRING	1	263-42501-13			
130	ZR2634601113	チョークコントロールロッド	CHOKE CONTROL ROD	1	263-46011-13	D	9498 -	エンジン号機
140	ZR2614520113	リターンスプリング	RETURN SPRING	1	261-45201-13	D	9498 -	エンジン号機
170	ZR2634602101	チョークレバーCP	CHOKE LEVER CP	1	263-46021-01	D	9498 -	エンジン号機
173	ZR0043104080	スクリュー	SCREW	1	004-31040-80	D	9498 -	エンジン号機
180	ZR2264310101	リンクピボットCP	LINK PIVOT CP	1	226-43101-01	D	9498 -	エンジン号機
310	ZR2634331201	スピードコントロールレバーCP	SPEED CONT. LEVER CP	1	263-43312-01			
355	ZR2614530103	スペーサー	SPACER	1	261-45301-03			
360	ZR0115050020	ボルト	BOLT	2	011-50500-20			
370	ZR0022705000	ナット	NUT	2	002-27050-00			
381	ZR0023806000	フランジナット	FLANGE NUT	1	002-38060-00			
395	ZR2614390103	クランプ	CLAMP	1	261-43901-03		- 9497	エンジン号機
395	ZR2614390103	クランプ	CLAMP	2	261-43901-03	D	9498 -	エンジン号機
396	ZR0011705200	ボルト&ワッシャーAY	BOLT & WASHER AY	1	001-17052-00		- 9497	エンジン号機
396	ZR0011705200	ボルト&ワッシャーAY	BOLT & WASHER AY	2	001-17052-00	D	9498 -	エンジン号機
435	ZR26345021A2	ブラケット(スピードコントロール)	BRACKET (SPD CONTROL)	1	263-45021-A2			
440	ZR0043104080	スクリュー	SCREW	1	004-31040-80			
485	ZR0110060020	フランジボルト	FLANGE BOLT	2	011-00600-20			

FIG. 500

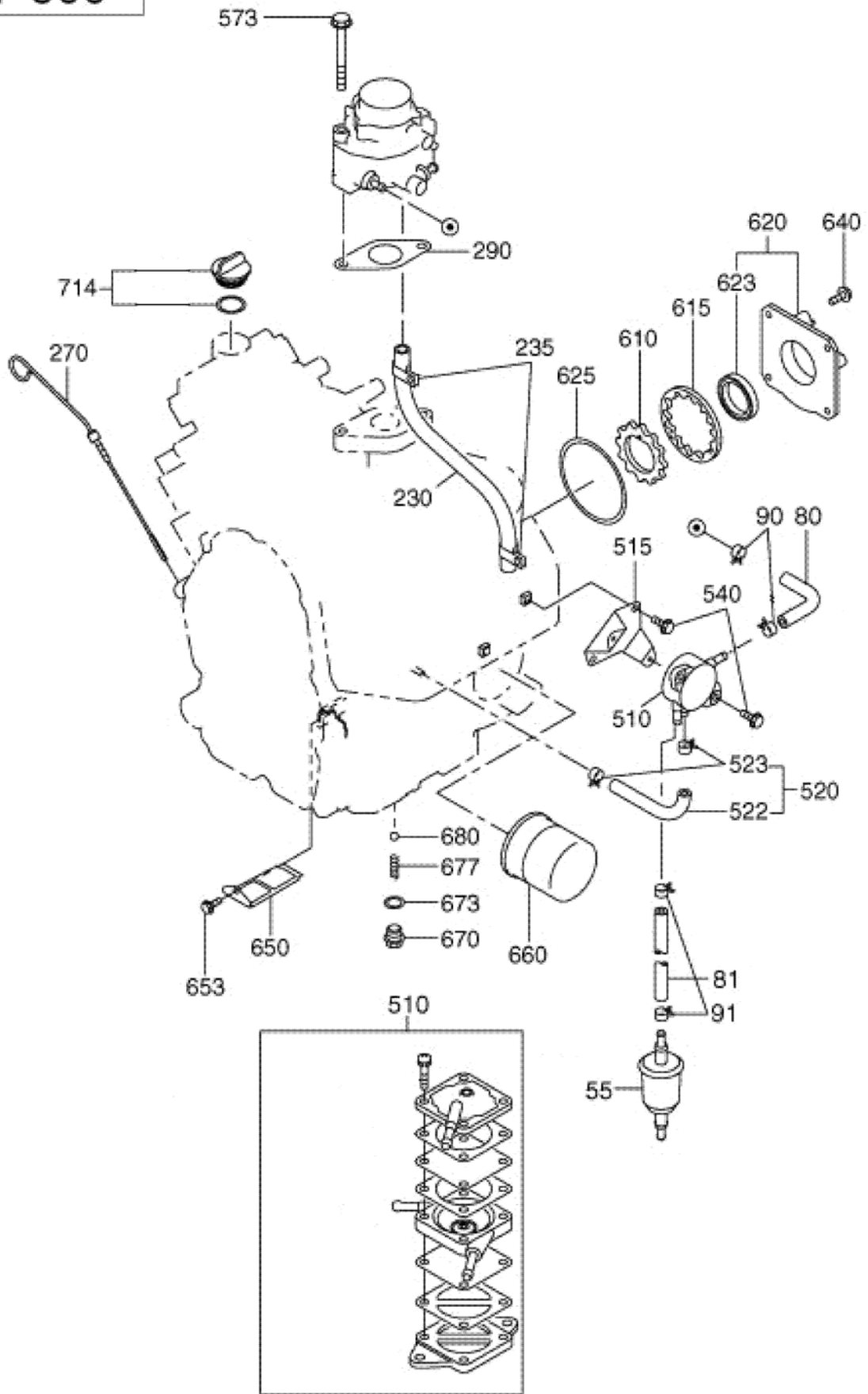


クーリング、スターティング グループ

COOLING STARTING GROUP

見出 图片号码 NO.	部品番号 零件号码 PART NO.	部品名称 PART NAME	個数 数量 Q'ty	型 寸	互 換 性	適 用 号 機	備 考
10	ZR26351102B2	Bハウジング UN	1	263-51102-B2			
25	ZRX732005760	ラベル, ワーニング	1	X73-20057-60			
35	ZR2639186403	ラベル, エンジンネーム	1	263-91864-03			
40	ZR0110060030	フランジボルト	8	011-00600-30			
60	ZR26352612A1	シリンダバaffle 1 CP	1	263-52612-A1			
61	ZR26352704A1	シリンダバaffle 2CP	1	263-52704-A1			
62	ZR26352802A3	シリンダバaffle 3 RMI	1	263-52802-A3			
63	ZR26352912A2	シリンダバaffle 4 UN	1	263-52912-A2			
80	ZR0110060020	フランジボルト	8	011-00600-20			
105	ZR26355001A1	ローテティングスクリーン	1	263-55001-A1			
107	ZR0043604200	スクリュー&ワッシャY	4	004-36042-00			
110	ZR26354102A2	クーリングブロー	1	263-54102-A2		- 9503	エンジン号機
110	ZR26354102H2	クーリングブロー	1	263-54102-H2	D	9504 -	エンジン号機
113	ZR0011406160	ボルト&ワッシャY	4	001-14061-60			

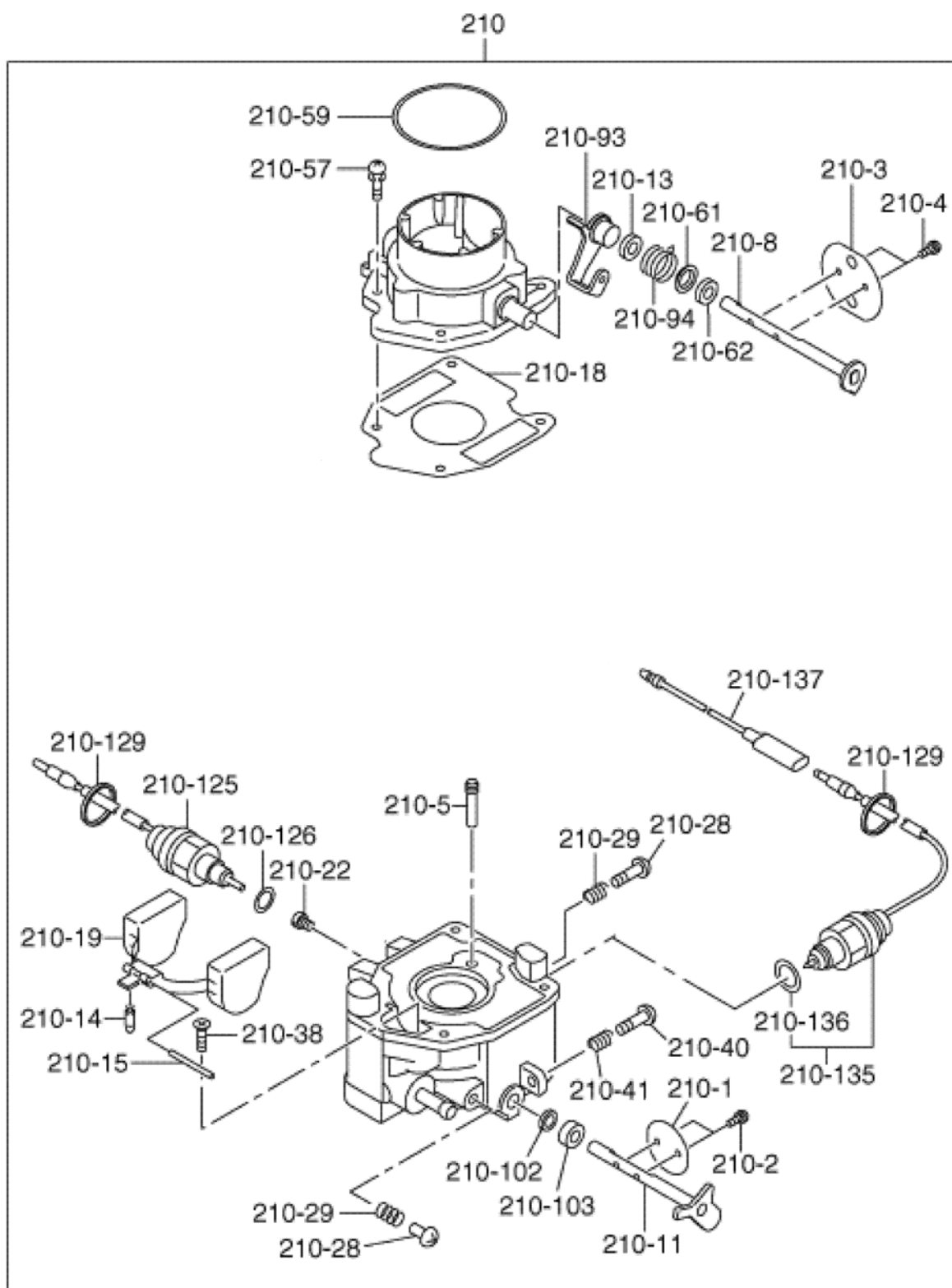
FIG. 600



フューエル、ルーブリカントグループ FUEL LUBRICANT GROUP

見出 图片号码 NO.	部品番号 零件号码 PART NO.	部品名称 PART NAME	個数 数量 Q'ty	型 寸	互 換 性	適 用 号 機	備 考
55	ZR26365012A3	フューエルフィルター	1	263-65012-A3			
80	ZRX851061660	ラバーパイプ	1	X85-10616-60			
81	ZRX851061381	ラバーパイプ	1	X85-10613-81			
90	ZR2636850103	ホースクランプ	2	263-68501-03			
91	ZR2636850103	ホースクランプ	2	263-68501-03			
230	ZR0851030110	ラバーパイプ	1	085-10301-10			
235	ZR2067550101	クランプ CP	2	206-75501-01			
270	ZR2636360301	オイルゲージ CP	1	263-63603-01			
290	ZR26366201A3	ガスケット, キャブレター	1	263-66201-A3			
510	ZR2676220110	フューエルポンプ AY	1	267-62201-10			
515	ZR26365002A3	ブラケット, フューエルポンプ	1	263-65002-A3			
520	ZR26362653B1	パルスパイプ CP	1	263-62653-B1			
522	ZRX851061630	ラバーパイプ	1	X85-10616-30			
523	ZR2636850103	ホースクランプ	2	263-68501-03			
540	ZR0110060020	フランジボルト	5	011-00600-20			
573	ZR0110080110	フランジボルト	2	011-00801-10			
610	ZR2636390113	インナーローター	1	263-63901-13			
615	ZR2636390213	アウトローター	1	263-63902-13			
620	ZR2636400201	オイルポンプカバー CP	1	263-64002-01			
623	ZR0440350170	オイルシール	1	044-03501-70			
625	ZRX240890030	Oリング	1	X24-08900-30			
640	ZR0110060030	フランジボルト	4	011-00600-30			
650	ZR2636430202	オイルポンプフィルター UN	1	263-64302-02			
653	ZR26365011A3	フランジボルト	1	263-65011-A3			
660	ZR2486580100	オイルフィルター AY	1	248-65801-00			
670	ZR2636500113	プラグ (オイルリリーフ)	1	263-65001-13			
673	ZR0037014000	ガスケット, アルミニウム	1	003-70140-00			
677	ZR2636600103	スプリング, リリーフバルブ	1	263-66001-03			
680	ZR0069030800	スチールボール	1	006-90308-00			
714	ZR28063602A1	オイルフィルターキャップ CP	1	280-63602-A1			
715	ZR28063602A3	オイルフィルターキャップ	1	280-63602-A3			
718	ZR26364414A3	Oリング	1	263-64414-A3			

FIG. 640

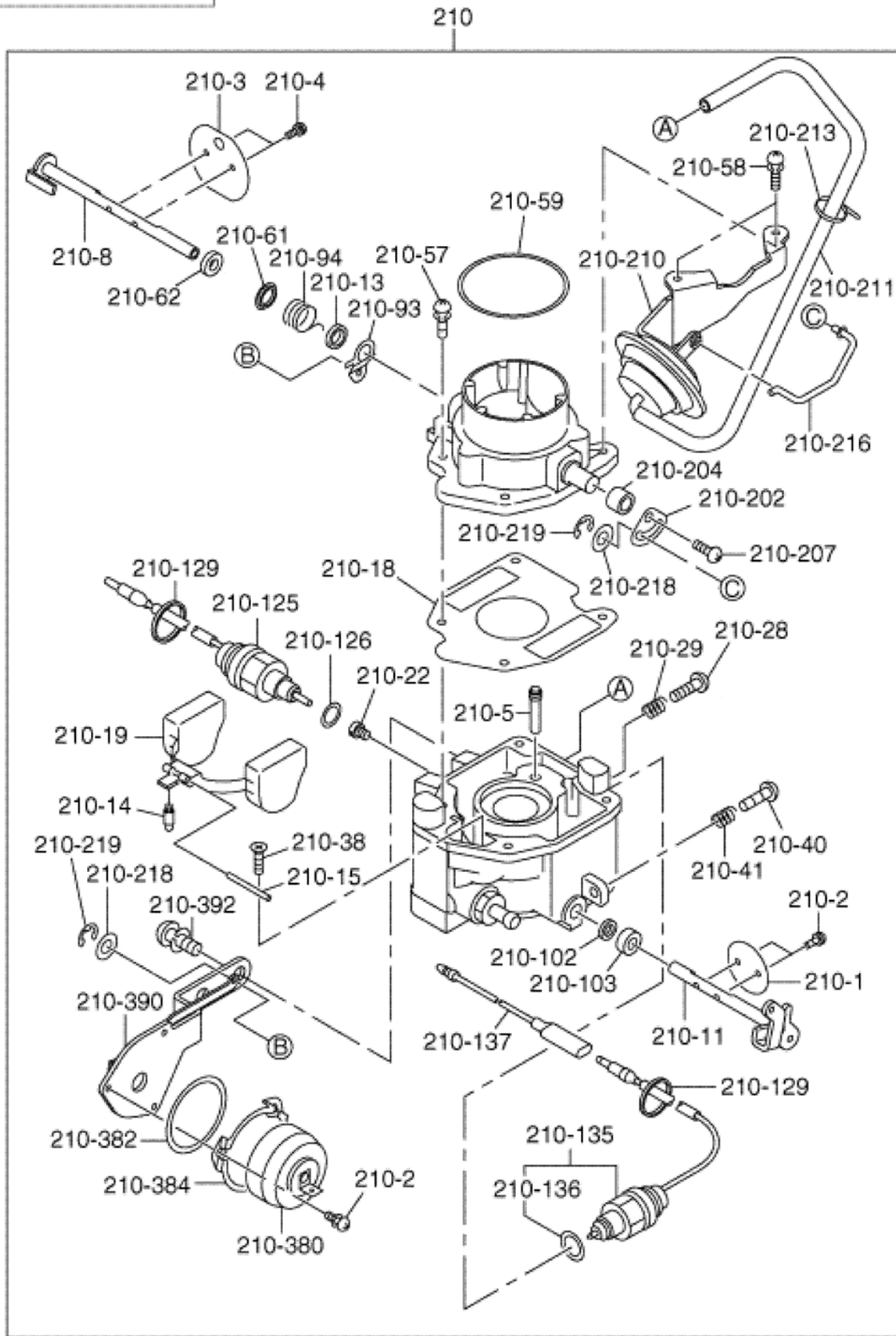


キャブレター (マニュアルチョーク) グループ CARBURETTOR (MANUAL-CHOKE) GROUP

見出 图片号码 NO.	部品番号 零件号码 PART NO.	部品名称 PART NAME	個数 数量 Q'ty	型 寸	互 換 性	適 用 号 機	備 考
210	ZR2636258200	キャブレターAY	1	263-62582-00		9498 - 9587	エンジン号機
210	ZR2636258210	キャブレターAY	1	263-62582-10		9588 -	エンジン号機
210-1	ZR2636253508	バルブ, スロットル	1	263-62535-08		9498 -	エンジン号機
210-2	ZR2616235208	スクリュー, バルブセット	5	261-62352-08		9498 -	エンジン号機
210-3	ZR2636252808	バルブ, チョーク	1	263-62528-08		9498 -	エンジン号機
210-4	ZR2586255508	スクリューセット(バルブ)	2	258-62555-08		9498 -	エンジン号機
210-5	ZR2586242008	ジェット(スロー)	1	258-62420-08		9498 -	エンジン号機
210-8	ZR2636252008	シャフトAY, チョーク	1	263-62520-08		9498 -	エンジン号機
210-11	ZR2636253208	シャフトAY, スロットル	1	263-62532-08		9498 -	エンジン号機
210-13	ZR2586255108	リング(チョークレバー)	1	258-62551-08		9498 -	エンジン号機
210-14	ZR2266250108	バルブ, フロート	1	226-62501-08		9498 -	エンジン号機
210-15	ZR2586251508	フロートピン	1	258-62515-08		9498 -	エンジン号機
210-18	ZR2806254508	ガスケット, エアホーン	1	280-62545-08		9498 -	エンジン号機
210-19	ZR2806250508	フロート	1	280-62505-08		9498 -	エンジン号機
210-22	ZR2636240008	ジェット, メイン	1	263-62400-08		9498 -	エンジン号機
210-28	ZR2156235308	スクリュー, ドレン	1	215-62353-08		9498 -	エンジン号機
210-29	ZR2156244608	スプリング, ドレン	1	215-62446-08		9498 -	エンジン号機
210-38	ZR2586255608	スクリューセット(フロートピン)	1	258-62556-08		9498 -	エンジン号機
210-40	ZR2636245108	スクリュー, スロットル調整	1	263-62451-08		9498 -	エンジン号機
210-41	ZR2586244508	スプリング(調整スクリュー)	1	258-62445-08		9498 -	エンジン号機
210-57	ZR2586245008	スクリューセット(エアホーン)	2	258-62450-08		9498 -	エンジン号機
210-59	ZR2636256008	Oリング, エアホーン	1	263-62560-08		9498 -	エンジン号機
210-61	ZR2806255108	カラー, チョーク	1	280-62551-08		9498 -	エンジン号機
210-62	ZR2586255408	フィルタ(チョークシャフト)	1	258-62554-08		9498 -	エンジン号機
210-93	ZR2636252408	レバーAY, チョーク	1	263-62524-08		9498 -	エンジン号機
210-94	ZR2636244508	スプリング, チョーク	1	263-62445-08		9498 -	エンジン号機
210-102	ZR2266258008	フィルタ, エア	1	226-62580-08		9498 -	エンジン号機
210-103	ZR2586257008	カラー(スロットルシャフト)	1	258-62570-08		9498 -	エンジン号機
210-125	ZR2636255608	バルブCP, ソレノイド	1	263-62556-08		9498 -	エンジン号機
210-126	ZR2586254608	ガスケット, メインパッセージ	1	258-62546-08		9498 -	エンジン号機
210-129	ZR2586256608	クランプ(ソレノイド)ワイヤ	2	258-62566-08		9498 -	エンジン号機
210-135	ZR2636255708	バルブAY, ソレノイド	1	263-62557-08		9498 -	エンジン号機
210-136	ZR2636255508	ガスケット	1	263-62555-08		9498 -	エンジン号機
210-137	ZR2586257208	コードAY	1	258-62572-08		9498 -	エンジン号機

6 フューエル, ルーブリカントグループ

FIG. 642

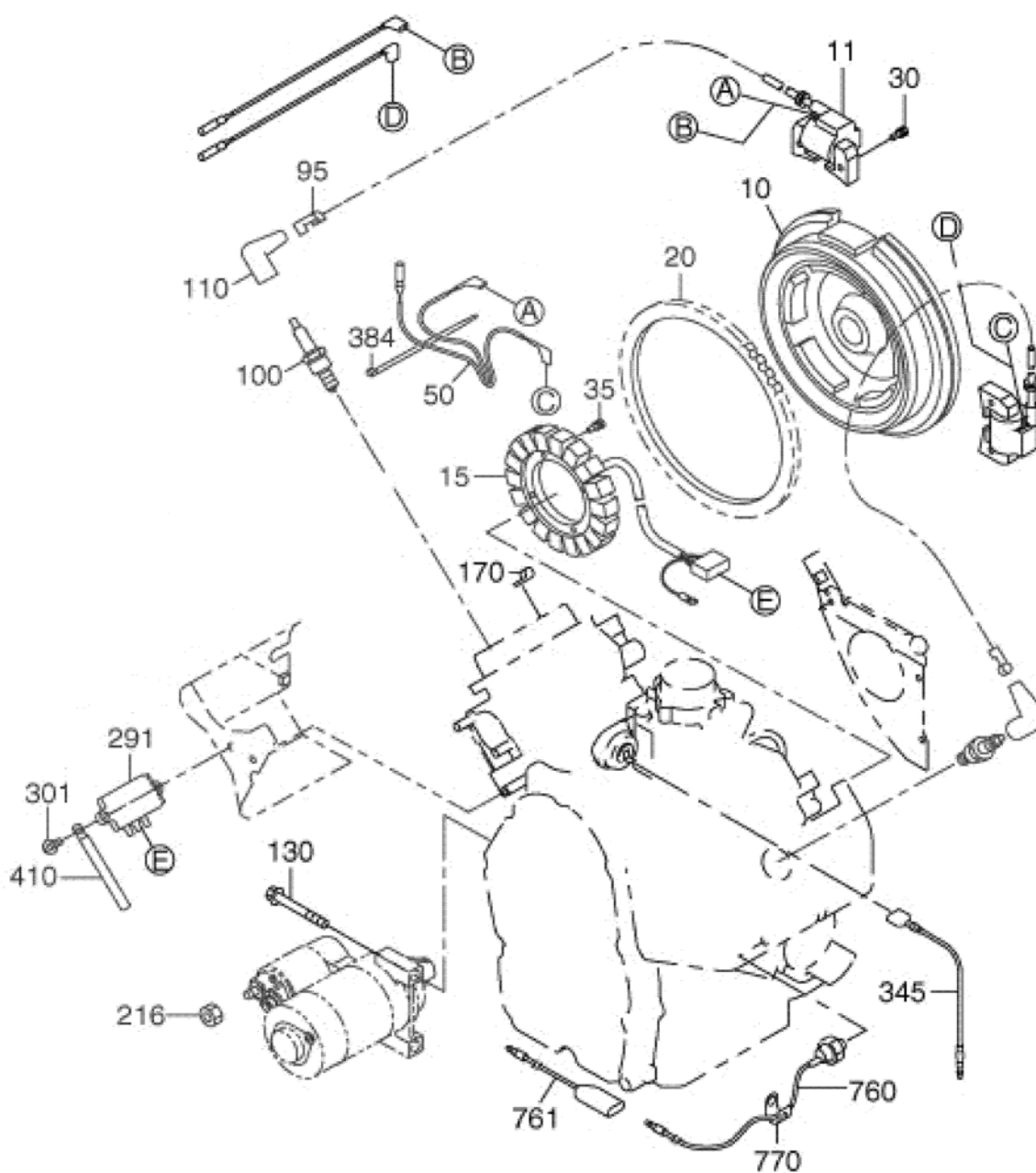


キャブレター (オートチョーク) グループ

CARBURETTOR (AUTO-CHOKE) GROUP

見出 图片号码 NO.	部品番号 零件号码 PART NO.	部品名称 PART NAME	個数 数量 Q'ty	型 寸	互 換 性	適 用 号 機	備 考
210	ZR2636259400	キャブレターAY	1	263-62594-00	-	9497	エンジン号機
210-1	ZR2636253508	バルブ, スロットル	1	263-62535-08	-	9497	エンジン号機
210-2	ZR2616235208	スクリュー, バルブセット	5	261-62352-08	-	9497	エンジン号機
210-3	ZR2586252508	チョークバルブ	1	258-62525-08	-	9497	エンジン号機
210-4	ZR2586255508	スクリューセット(バルブ)	2	258-62555-08	-	9497	エンジン号機
210-5	ZR2586242008	ジェット(スロー)	1	258-62420-08	-	9497	エンジン号機
210-8	ZR2636252308	シャフトAY, チョーク	1	263-62523-08	-	9497	エンジン号機
210-11	ZR2636253208	シャフトAY, スロットル	1	263-62532-08	-	9497	エンジン号機
210-13	ZR2586255108	リング(チョークレバー)	1	258-62551-08	-	9497	エンジン号機
210-14	ZR2266250108	バルブ, フロート	1	226-62501-08	-	9497	エンジン号機
210-15	ZR2586251508	フロートピン	1	258-62515-08	-	9497	エンジン号機
210-18	ZR2806254508	ガスケット, エアホーン	1	280-62545-08	-	9497	エンジン号機
210-19	ZR2806250508	フロート	1	280-62505-08	-	9497	エンジン号機
210-22	ZR2636240008	ジェット, メイン	1	263-62400-08	-	9497	エンジン号機
210-28	ZR2156235308	スクリュー, ドレイン	1	215-62353-08	-	9497	エンジン号機
210-29	ZR2156244608	スプリング, ドレイン	1	215-62446-08	-	9497	エンジン号機
210-38	ZR2586255608	スクリューセット(フロートピン)	1	258-62556-08	-	9497	エンジン号機
210-40	ZR2636245108	スクリュー, スロットルアダプター	1	263-62451-08	-	9497	エンジン号機
210-41	ZR2586244508	スプリング(アダプタースクリュー)	1	258-62445-08	-	9497	エンジン号機
210-57	ZR2586245008	スクリューセット(エアホーン)	2	258-62450-08	-	9497	エンジン号機
210-58	ZR2636258408	スクリュー, オープナーセット	2	263-62584-08	-	9497	エンジン号機
210-59	ZR2636256008	Oリング, エアホーン	1	263-62560-08	-	9497	エンジン号機
210-61	ZR2806255108	カラー, チョーク	1	280-62551-08	-	9497	エンジン号機
210-62	ZR2586255408	フィルタ(チョークシャフト)	1	258-62554-08	-	9497	エンジン号機
210-93	ZR2636252708	レバーAY, チョーク	1	263-62527-08	-	9497	エンジン号機
210-94	ZR2636244708	スプリング, チョーク	1	263-62447-08	-	9497	エンジン号機
210-102	ZR2266258008	フィルタ, エア	1	226-62580-08	-	9497	エンジン号機
210-103	ZR2586257008	カラー(スロットルシャフト)	1	258-62570-08	-	9497	エンジン号機
210-125	ZR2636255608	バルブCP, ソレノイド	1	263-62556-08	-	9497	エンジン号機
210-126	ZR2586254608	ガスケット, メインパッセージ	1	258-62546-08	-	9497	エンジン号機
210-129	ZR2586256608	クランプ(ソレノイド)ワイヤ	2	258-62566-08	-	9497	エンジン号機
210-135	ZR2636255708	バルブAY, ソレノイド	1	263-62557-08	-	9497	エンジン号機
210-136	ZR2636255508	ガスケット	1	263-62555-08	-	9497	エンジン号機
210-137	ZR2586257208	コードAY	1	258-62572-08	-	9497	エンジン号機
210-202	ZR2636250608	アーム, チョーク	1	263-62506-08	-	9497	エンジン号機
210-204	ZR2636259108	フィルタ, エア	1	263-62591-08	-	9497	エンジン号機
210-207	ZR1616234508	スクリュー, レバーセット	1	161-62345-08	-	9497	エンジン号機
210-210	ZR2636236008	オープナーAY, チョーク	1	263-62360-08	-	9497	エンジン号機
210-211	ZR2636256608	パイプ, ラバー	1	263-62566-08	-	9497	エンジン号機
210-213	ZR2636258308	バインダー, コード	1	263-62583-08	-	9497	エンジン号機
210-216	ZR2636235308	ロッド, チョークピストン	1	263-62353-08	-	9497	エンジン号機
210-218	ZR2636259608	ワッシャー, ロッド	2	263-62596-08	-	9497	エンジン号機
210-219	ZR1076237708	E-リング, ロッド	2	107-62377-08	-	9497	エンジン号機
210-380	ZR1076237608	カバーAY, サーモ	1	107-62376-08	-	9497	エンジン号機
210-382	ZR1076237308	ガスケット, サーモケース	1	107-62373-08	-	9497	エンジン号機
210-384	ZR1076237508	プレート, ヒメタルシート	1	107-62375-08	-	9497	エンジン号機
210-390	ZR2636256208	ホルダーCP, ヒメタル	1	263-62562-08	-	9497	エンジン号機
210-392	ZR2636258908	スクリュー, ホルダーセット	2	263-62589-08	-	9497	エンジン号機

FIG. 700

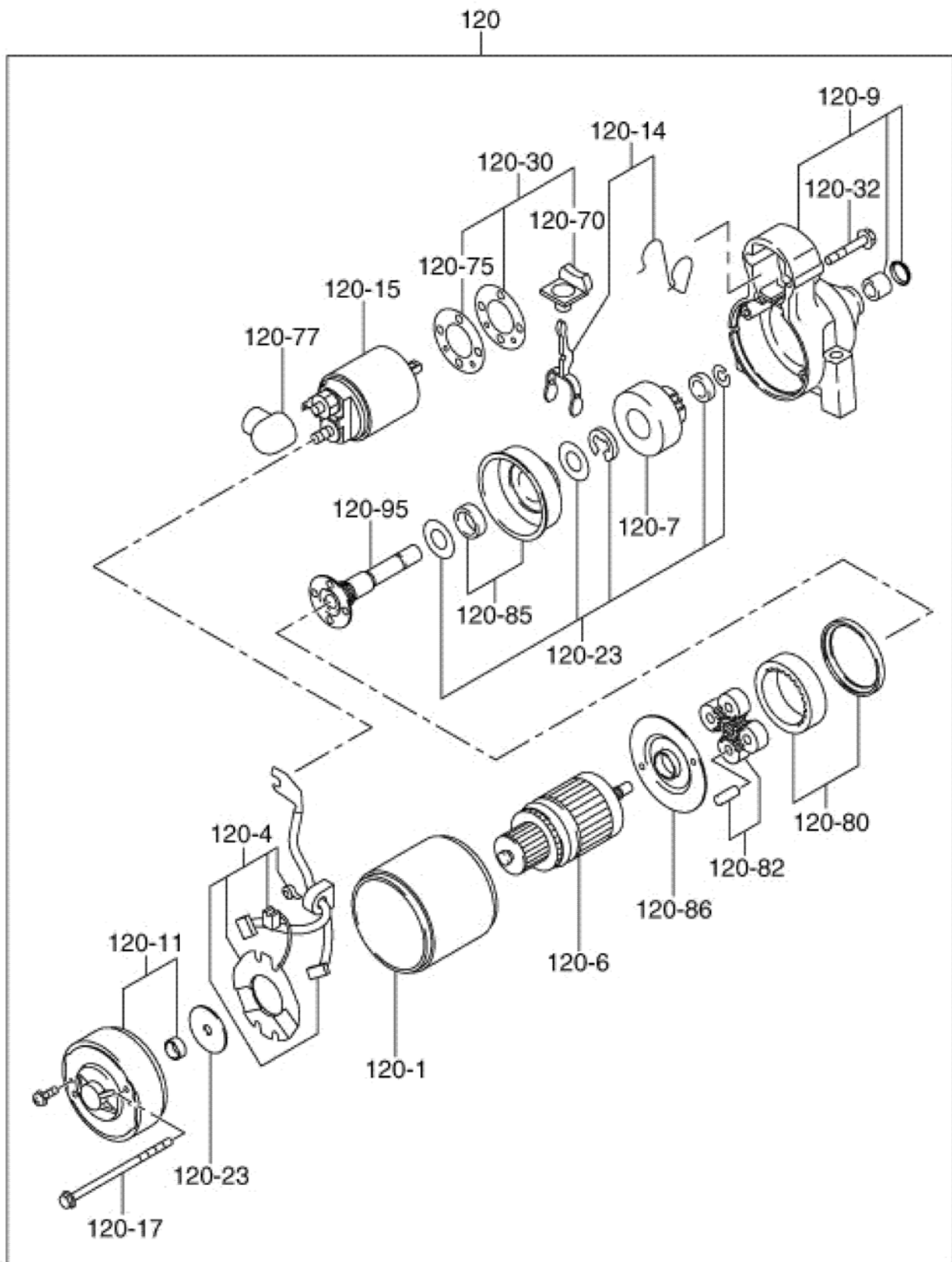


マグネット グループ

MAGNETO GROUP

見出 图片号码 NO.	部品番号 零件号码 PART NO.	部品名称		個数 数量 Qty	型 寸	互 換 性	適 用 号 機	備 考
			PART NAME					
10	ZR2637720211	フライホイールCP	FLYWHEEL CP	1	263-77202-11		- 9633	エンジン号機
10	ZR2637720601	フライホイールCP	FLYWHEEL CP	1	263-77206-01	D	9634 -	エンジン号機
11	ZR2637820301	イグニッションコイルCP	IGNITION COIL CP	2	263-78203-01			
15	ZR26379411A1	チャージコイルCP	CHARGE COIL CP	1	263-79411-A1			
20	ZR26371002H3	リングギヤ	RING GEAR	1	263-71002-H3			
30	ZR0011406250	ボルト&ワッシャーAY	BOLT AND WASHER AY	4	001-14062-50			
35	ZR0011605200	ボルト&ワッシャーAY	BOLT AND WASHER AY	4	001-16052-00			
50	ZR26373126H1	ワイヤCP	WIRE CP (IG. COIL)	1	263-73126-H1			
95	ZRX659100010	プラグターミナル	PLUG TERMINAL	2	X65-91000-10			
100	ZR0650140280	スパークプラグ	SPARK PLUG	2	065-01402-80			
110	ZRX655100010	スパークプラグキャップ	SPARK PLUG CAP	2	X65-51000-10			
130	ZR0110080100	フランジボルト	FLANGE BOLT	2	011-00801-00			
216	ZR0023808000	フランジナット	FLANGE NUT	1	002-38080-00			
291	ZR26371903A1	レギュレータCP	REGULATOR CP	1	263-71903-A1			
301	ZR0110060140	フランジボルト	FLANGE BOLT	2	011-00601-40			
345	ZR2637311201	ワイヤ 6 CP	WIRE 6 CP	1	263-73112-01		- 9533	エンジン号機
384	ZR0563000010	ワイヤバンド	WIRE BAND	3	056-30000-10			
410	ZR0566000250	クランプ	CLAMP	1	056-60002-50			
760	ZR2637310211	ワイヤAY (オイルプレッシャSW.)	WIRE AY (OIL PRE. SW.)	1	263-73102-11			
761	ZR2147312201	ワイヤ 22 CP	WIRE 22 CP	1	214-73122-01		- 9533	エンジン号機
770	ZR2067550101	クランプ CP	CLAMP CP	2	206-75501-01			

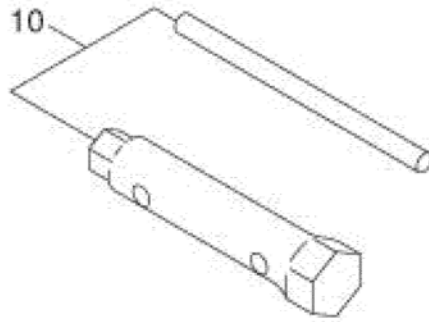
FIG. 731



セル グループ CELL GROUP

見出 图片号码 NO.	部品番号 零件号码 PART NO.	部品名称 PART NAME	個数 数量 Q'ty	型 寸	互 換 性	適 用 号 機	備 考
120	ZR2637050300	スターティング モーターAY	1	263-70503-00		- 9039	エンジン号機
120	ZR26370504H0	スターティング モーターAY	1	263-70504-H0	B	9040 - 9601	エンジン号機
120	ZR26370504J0	スターティング モーターAY	1	263-70504-J0	B	9602 -	エンジン号機
120-1	ZR2637056108	ヨーク AY	1	263-70561-08		- 9039	エンジン号機
120-1	ZR2637056208	マシン シェル アッセンブリー	1	263-70562-08	D	9040 - 9601	エンジン号機
120-1	ZR26370562H8	マシン シェル アッセンブリー	1	263-70562-H8	D	9602 -	エンジン号機
120-4	ZR2457050308	ブラシホルダ AY	1	245-70503-08		- 9039	エンジン号機
120-4	ZR2637053008	ブラシ アッセンブリー	1	263-70530-08	D	9040 - 9601	エンジン号機
120-4	ZR26370530H8	ブラシ アッセンブリー	1	263-70530-H8	D	9602 -	エンジン号機
120-6	ZR2637051208	アーモチュア AY	1	263-70512-08		- 9039	エンジン号機
120-6	ZR2637056508	アーモチュア	1	263-70565-08	D	9040 - 9601	エンジン号機
120-6	ZR26370565H8	アーモチュア	1	263-70565-H8	D	9602 -	エンジン号機
120-7	ZR2637052208	ピニオン AY	1	263-70522-08		- 9039	エンジン号機
120-7	ZR2637052308	ワンウェイ クラッチ	1	263-70523-08	D	9040 - 9601	エンジン号機
120-7	ZR26370523H8	ワンウェイ クラッチ	1	263-70523-H8	D	9602 -	エンジン号機
120-9	ZR2637050308	ギアケース AY	1	263-70503-08		- 9039	エンジン号機
120-9	ZR2637058608	フロント カバー アッセンブリー	1	263-70586-08	D	9040 - 9601	エンジン号機
120-11	ZR2637050708	リヤカバーAY	1	263-70507-08		- 9039	エンジン号機
120-11	ZR2637050808	フロント カバー アッセンブリー	1	263-70508-08	D	9040 - 9601	エンジン号機
120-14	ZR2457051808	シフトレバーセット	1	245-70518-08		- 9039	エンジン号機
120-14	ZR2637052508	シフトレバーセット	1	263-70525-08	D	9040 - 9601	エンジン号機
120-14	ZR26370525H8	シフトレバーセット	1	263-70525-H8	D	9602 -	エンジン号機
120-15	ZR2637051508	マグネチックスイッチAY	1	263-70515-08		- 9039	エンジン号機
120-15	ZR2637051608	ソレノイドスイッチ	1	263-70516-08	D	9040 - 9601	エンジン号機
120-15	ZR26370516H8	ソレノイドスイッチ	1	263-70516-H8	D	9602 -	エンジン号機
120-17	ZR2077052408	スルーボルト	1	207-70524-08		- 9039	エンジン号機
120-17	ZR2637058708	ヘキサゴン ボルト	1	263-70587-08	D	9040 - 9601	エンジン号機
120-17	ZR26370587H8	ヘキサゴン ボルト	1	263-70587-H8	D	9602 -	エンジン号機
120-23	ZR2457051608	ワッシャ ストッパー セット	1	245-70516-08		- 9039	エンジン号機
120-23	ZR2637058808	ワッシャ ストッパー セット	1	263-70588-08	D	9040 - 9601	エンジン号機
120-23	ZR26370588H8	ワッシャ ストッパー セット	1	263-70588-H8	D	9602 -	エンジン号機
120-30	ZR2457052008	ダストカバーキット	1	245-70520-08		- 9039	エンジン号機
120-32	ZR2637051708	ヘキサゴン ボルト	1	263-70517-08	D	9040 - 9601	エンジン号機
120-32	ZR26370517H8	ヘキサゴン ボルト	1	263-70588-H8	D	9602 -	エンジン号機
120-70	ZR2637055708	ラバーパッド	1	263-70557-08	D	9040 - 9601	エンジン号機
120-75	ZR2637055808	ソレノイド スwitch ワッシャー	1	263-70558-08	D	9040 - 9601	エンジン号機
120-77	ZR2077052608	ラバーキャップ	1	207-70526-08		- 9039	エンジン号機
120-77	ZR2637055608	シーシング	1	263-70556-08	D	9040 - 9601	エンジン号機
120-77	ZR26370556H8	シーシング	1	263-70556-H8	D	9602 -	エンジン号機
120-80	ZR2637059608	インターナルギヤ	1	263-70596-08	D	- 9039	エンジン号機
120-80	ZR2637059708	ギヤリング	1	263-70597-08	D	9040 - 9601	エンジン号機
120-82	ZR2637057608	プラネットギヤ	1	263-70576-08	D	- 9039	エンジン号機
120-82	ZR2637057708	プラネタリーギヤグループ	1	263-70577-08	D	9040 - 9601	エンジン号機
120-85	ZR2457050908	センター ブラケット(P)	1	245-70509-08	D	- 9039	エンジン号機
120-85	ZR2637059308	ギヤリング サポート	1	263-70593-08	D	9040 - 9601	エンジン号機
120-86	ZR2637059108	センター ブラケット(A)H/Dスター	1	263-70591-08	D	- 9039	エンジン号機
120-86	ZR2637059208	プレッシャプレートオブギヤ	1	263-70592-08	D	9040 - 9601	エンジン号機
120-95	ZR2637057108	ピニオンシャフト	1	263-70571-08	D	- 9039	エンジン号機
120-95	ZR2637057208	スプリングシャフト	1	263-70572-08	D	9040 - 9601	エンジン号機

FIG. 900



アクセサリーズ、ラベル グループ ACCESSORIES LABEL GROUP

見出 图片号码 NO.	部品番号 零件号码 PART NO.	部品名称		個数 数量 Q'ty	型 寸	互 換 性	適 用 号 機		適 用 機 型	備 考
			PART NAME				FROM ~ UP TO SERIAL NO.			
10	ZR28290301H0	アクセサリツールキット	ACCESSORY TOOL KIT	1	282-90301-H0					

FIG. 1000

(Illustrations are excluded.)

(**FIG 1000**は単独発送部品につき、
イラストは省略します。)

タンクハッソウピン グループ SERVICE PART GROUP

見出 图片号码 NO.	部品番号 零件号码 PART NO.	部品名称		個数 数量 Q'ty	型 寸	互 換 性	適 用 号 機	備 考
			PART NAME					
1	ZR0732004980	ラベル, ワーニング	LABEL (CAUTION)	1	073-20049-80			国内
410	ZR2264500103	リターンสปริง	RETURN SPRING	1	226-45001-03		- 9507	エンジン号機
410	ZR2264500103	リターンสปริง	RETURN SPRING	2	226-45001-03	D	9508 -	エンジン号機