



# PARTS CATALOG

ご注文の際は部品番号の前にZRをご記入下さい。

ロビンエンジン  
**Robin Engines**

*Model*

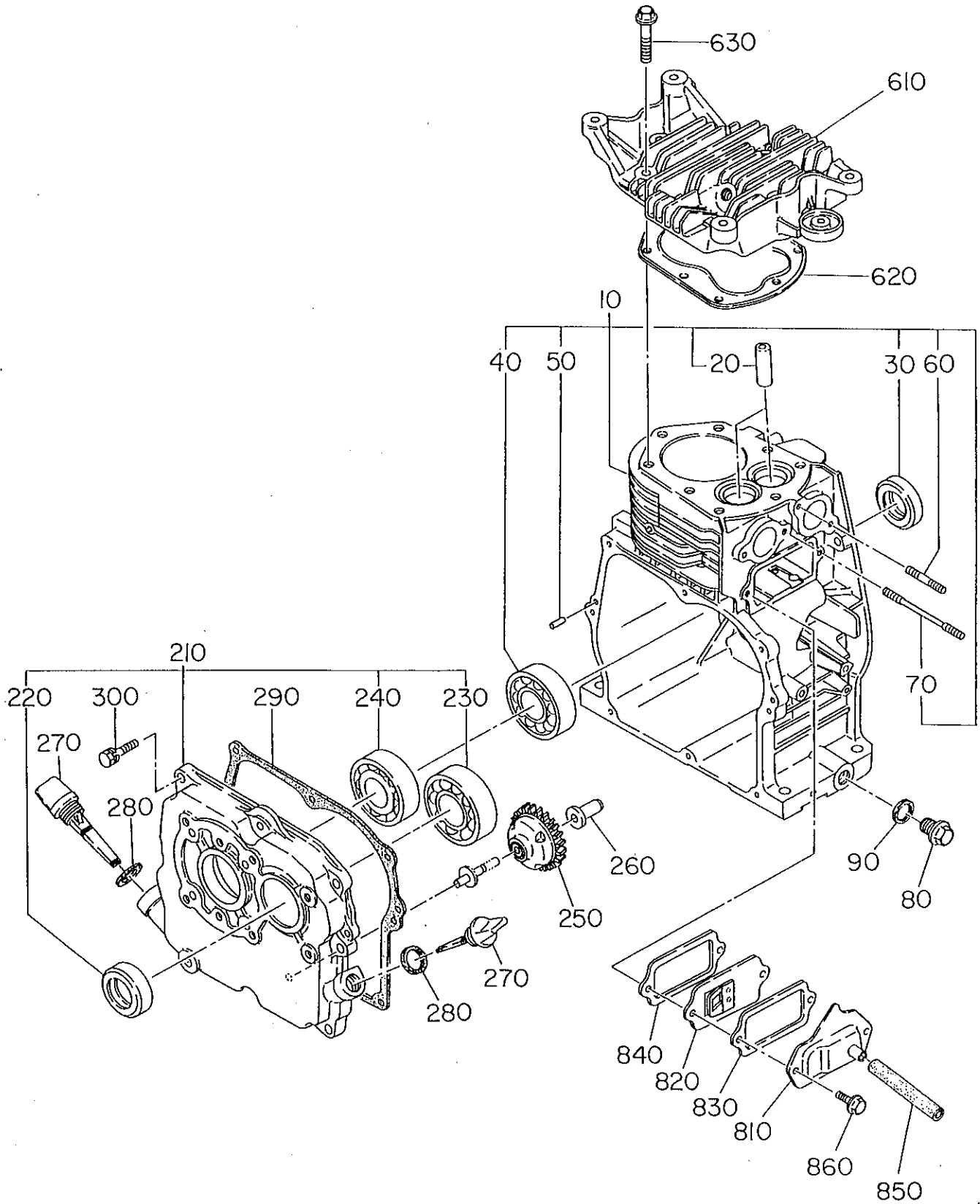
# EY28

PRODUCT NO.		EY280B71911	
向先	筑水キャニコム	用途	運搬車

FUJI HEAVY INDUSTRIES LTD.  
富士重工業株式会社

ISSUE EMD - EP5543
ISSUE DATE JUL.1995

Fig. 100



1 クランクケース

REF.	部品番号	部品名称	数	摘要	管理番号	互換部品番号	単価	FIG.
10	234-10101-31	クランクケース CP	1		2739-			100
	234-10101-21	クランクケース CP	1		0518-2738	234-10101-31		100
	234-10101-11	クランクケース CP	1		0182-0517	234-10101-21		100
	234-10101-01	クランクケース CP	1		-0181	234-10101-11		100
20	227-14202-03	パルプ カット	2		-			100
30	044-03000-30	オイルシール	1	30DX45DX8B	-			100
40	060-03002-20	ボールベアリング	1		-			100
50	031-00600-20	タウエル ヒール	2		-			100
60	010-50802-90	スタット	2		-			100
70	010-50601-91	スタット	2		-			100
80	040-11400-30	フック	2		-			100
90	021-11400-20	カスケツト	2		-			100
210	234-10901-01	メコンベアリングカバー CP	1		-			100
220	044-03000-30	オイルシール	1	30DX45DX8B	-			100
230	060-03002-20	ボールベアリング	1		-			100
240	060-02800-10	ボールベアリング	1	BB62/28C3	-			100
250	234-45001-01	カバーナキヤ CP	1		-			100
260	205-41901-03	カバーナ スリーブ	1		-			100
270	227-63601-03	オイルケーシング	2		-			100
280	021-31600-20	カスケツト	2		2648-			100
	021-31600-10	カスケツト	2		-2647	021-31600-20		100
290	234-16001-03	カスケツト, ベアリングカバー	1		-			100
300	001-14082-80	ボルト&ワッシャー AY	8		-			100
610	234-13001-23	シリコンパッド	1		-			100
620	234-15001-01	カスケツト CP, シリコンパッド	1		-			100
630	011-00800-10	フランジボルト	8		-			100
810	234-14301-01	クワッドカバー CP	1		-			100
820	234-14401-01	フリーザープレート CP	1		-			100
830	234-16006-03	カスケツト, クワッドカバー	1		-			100
840	234-16007-03	カスケツト, フリーザープレート	1		-			100
850	085-10800-00	ラバーパッド	1	8X11XM	-			100
860	011-00600-20	フランジボルト	2		-			100
960	234-99001-07	カスケツト セット	1		-			100

Fig. 200

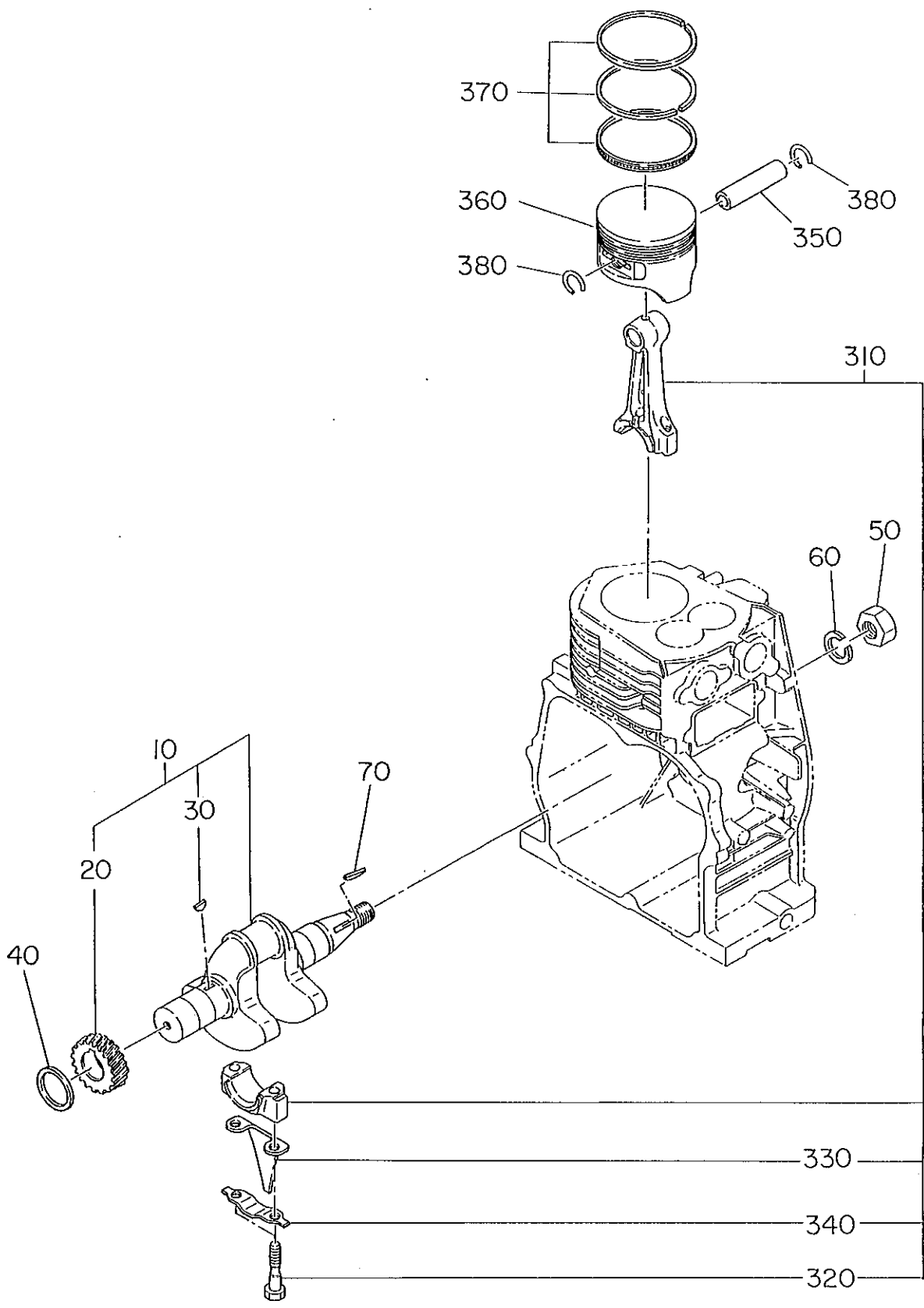
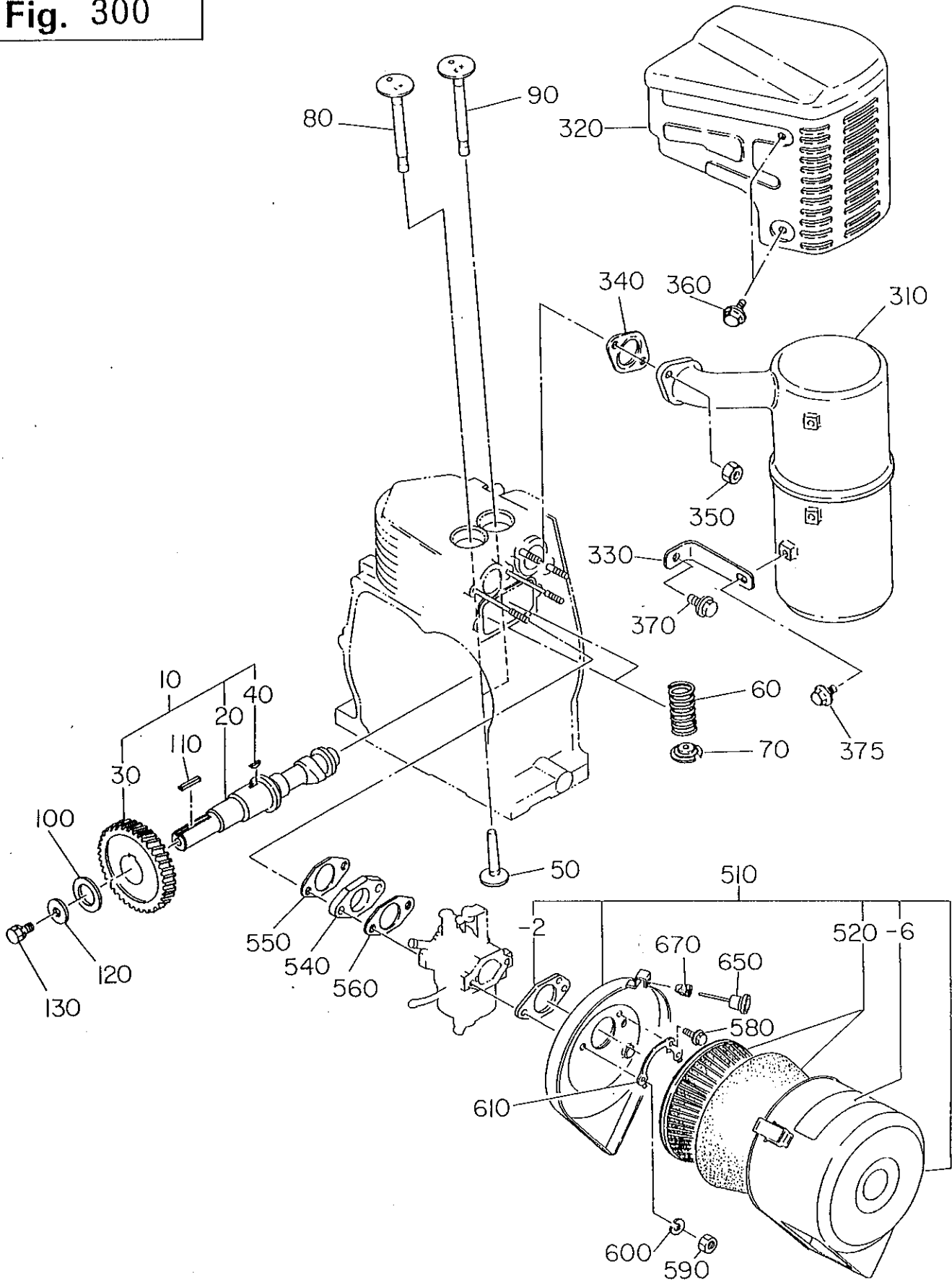




Fig. 300



3 インテーク, エキゾースト

REF.	部品番号	部品名称	数	摘要	管理番号	互換部品番号	単価	FIG.
10	234-31601-11	カムシャフト CP	1		2982-			300
	234-31601-01	カムシャフト CP	1		-2981	234-31601-11		300
20	234-31601-13	カムシャフト	1		2982-			300
	234-31601-03	カムシャフト	1		-2981	234-31601-13		300
30	234-33201-03	カムシャフトキック	1		-			300
40	032-30300-10	ウツトラフ キー	1		-			300
50	234-33301-03	クランク	2		-			300
60	227-33601-03	カムシャフトリンク	2		-			300
70	234-33701-03	カムシャフト リテーナ	2		-			300
80	234-33401-03	インテークカム	1		-			300
90	234-33501-03	エキゾーストカム	1		-			300
100	023-03001-70	スプリング	1	T=0.6 ヒンタクシヨウ	-			300
	023-03001-80	スプリング	1	T=0.8 ヒンタクシヨウ	-			300
	023-03001-90	スプリング	1	T=1.0 ヒンタクシヨウ	-			300
110	032-00700-90	キー	1		-			300
120	020-00800-20	ワッシャ	1		-			300
130	001-13081-60	ホルト&ワッシャ AY	1		-			300
310	234-30210-01	マフラー CP	1		-			300
320	234-34201-01	マフラー カム - CP	1		-			300
330	234-35302-01	マフラー フラット CP	1		-			300
340	234-35201-01	カムシャフト CP,エキゾースト	1		-			300
350	002-19080-00	ナット	2		-			300
360	011-00600-10	フランジホルト	4		-			300
370	011-00600-10	フランジホルト	1		-			300
375	011-00600-20	フランジホルト	1		-			300
510	234-32603-10	エキゾースト AY	1		1066-			300
	234-32603-00	エキゾースト AY	1		-1065			300
- 2	234-36003-08	カムシャフト	1		-			300
- 6	107-32733-08	ラベル	1		-			300
520	234-32604-07	エレメント セット	1		-			300
540	234-32901-03	インシュレータ	1		-			300
550	234-35901-03	カムシャフト,インシュレータ	1	T=0.3	-			300
560	234-35902-03	カムシャフト,インシュレータ	1	T=0.2	-			300
580	001-10061-20	ホルト&ワッシャ AY	1		-			300
590	226-39212-00	ナット アウト ワッシャ AY	2		3013-			300
	002-17060-00	ナット	2		-3012			300
600	003-20060-00	カムシャフト ワッシャ	2		-3012			300
610	234-36501-01	ロッドワッシャ CP	1		-3012			300
650	206-43901-01	カム CP	1		-			300
670	024-10200-10	クランク	1		-			310

**Fig. 410**

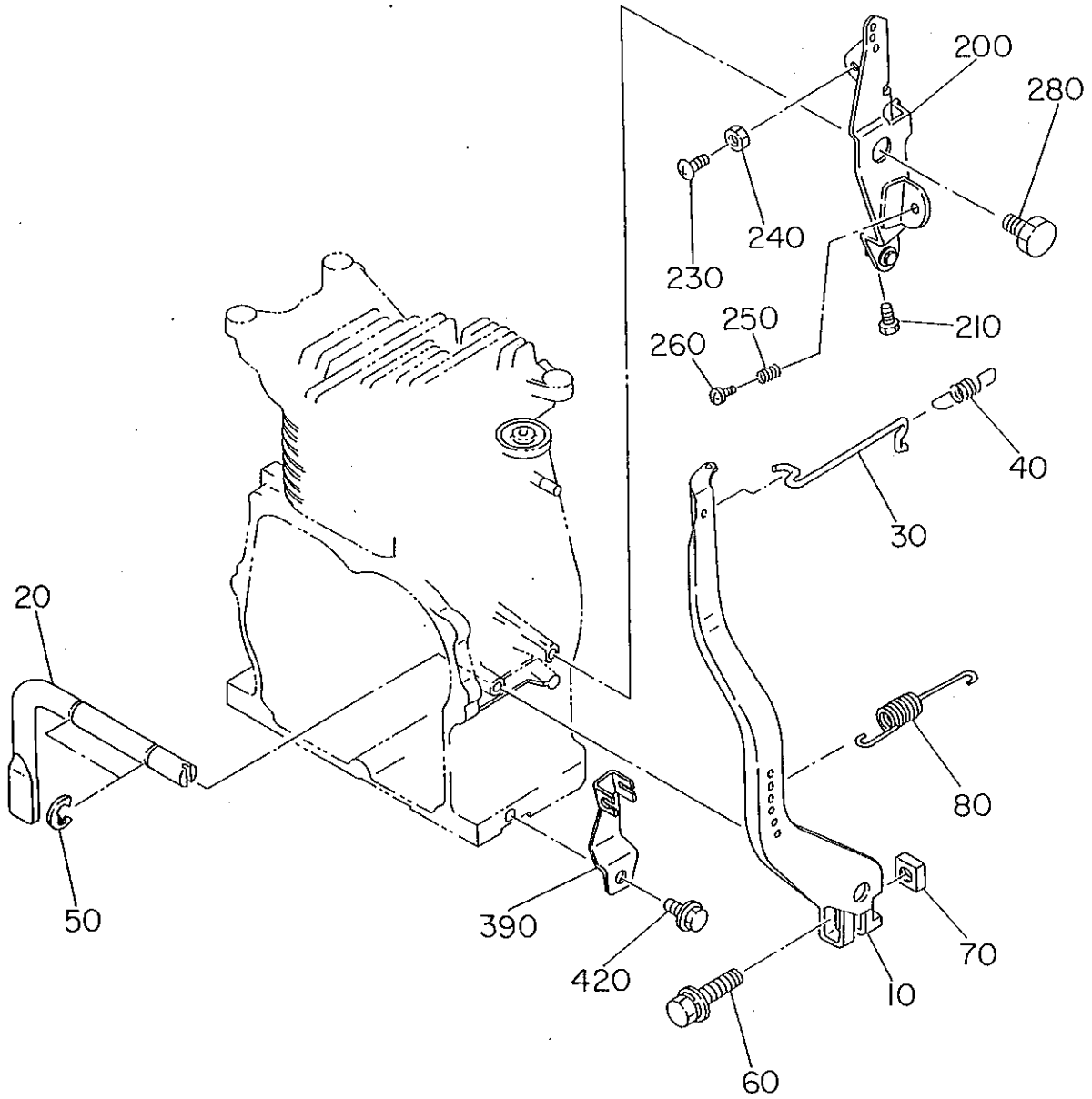
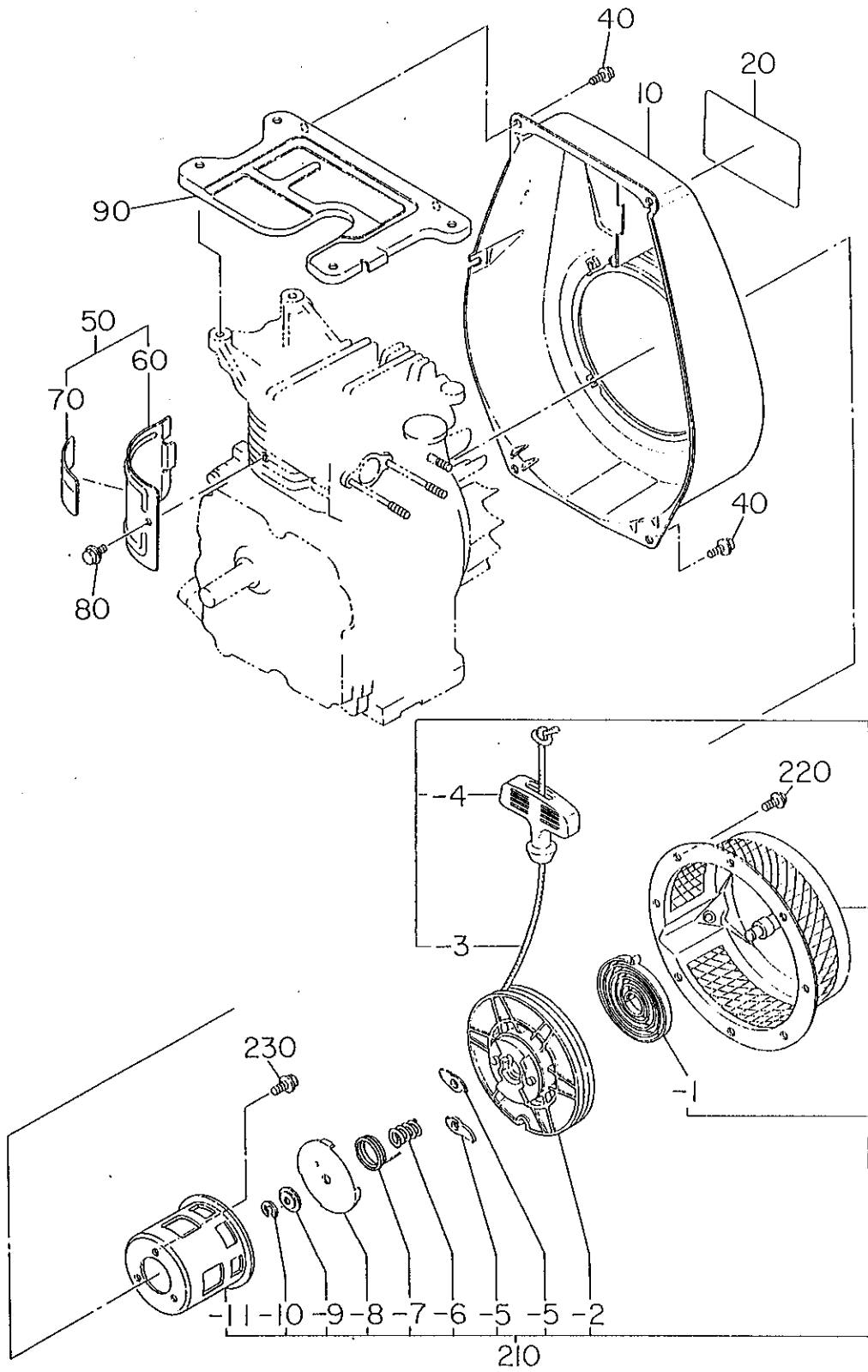






Fig. 500

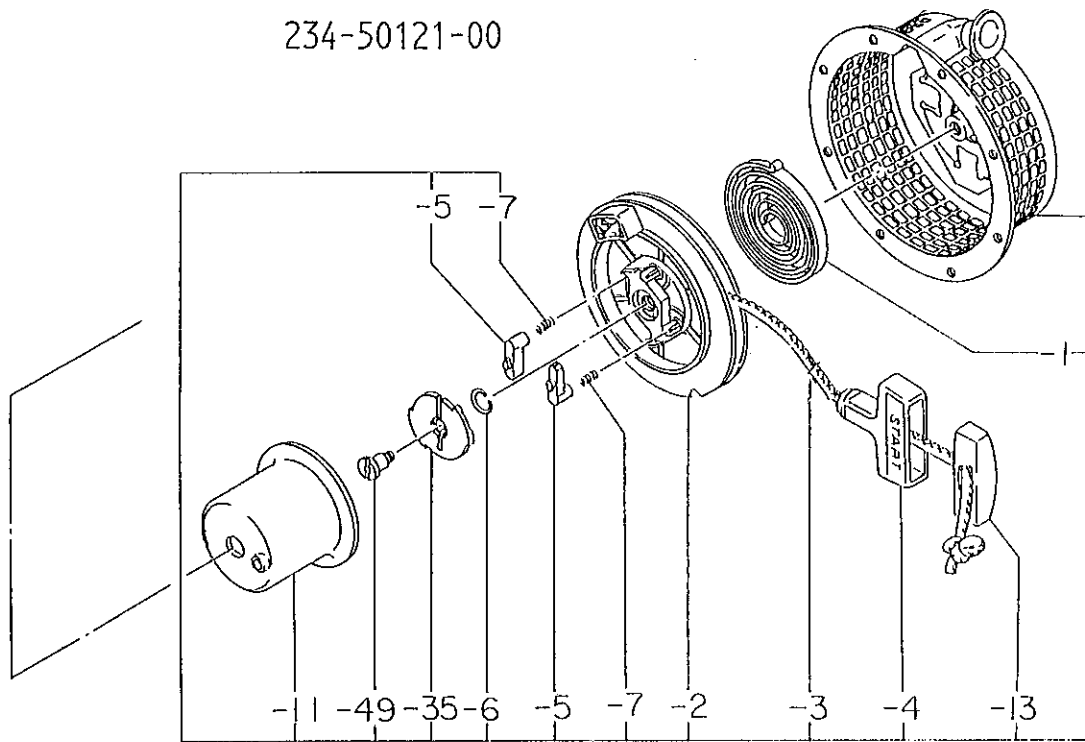


5 クーリング、スターテイング

REF.	部品番号	部品名称	数	摘要	管理番号	互換部品番号	単価	FIG.
10	234-52151-06	フック・ハウジング CP	1		-			500
20	073-20040-50	ラベル,トレートマーク(チクスイ)	1		2648-			500
	234-91601-03	ラベル,トレートマーク	1		-2647			500
40	011-00600-20	フランジホルト	5		-			500
50	234-52661-01	シリコンパツル CP	1		3104-			500
	234-52603-01	シリコンパツル CP	1		-3103			500
60	234-52601-03	シリコンパツル	1		-			500
70	234-91861-03	ラベル,エロシオンネーム	1		3104-			500
	234-91803-03	ラベル,エロシオンネーム	1		-3103			500
80	011-00600-20	フランジホルト	1		-			500
90	234-52701-03	ヘッドカバー	1		-			500
210	234-50121-00	リコイル スタタ AY	1		2466-			500
	234-50111-00	リコイル スタタ AY	1		-2465	234-50121-00		500
- 1	253-50115-08	スリイラ スワリク	1		2466-			500
	106-50116-08	スリイラ スワリク	1		-2465			500
- 2	234-50120-18	リール CP	1		2466-			500
	207-50122-18	リール CP	1		-2465			500
- 3	234-50111-08	スタタ ロフ	1		2466-			500
	106-50113-08	スタタロフ	1		-2465			500
- 4	206-50101-08	スタタリク	1		-			500
- 5	161-50125-08	ラチェット	2		2466-			500
	106-50128-18	ラチェット	2		-2465			500
- 6	227-50131-08	フリクシヨ スワリク	1		2466-			500
	106-50132-08	フリクシヨ スワリク	1		-2465			500
- 7	227-50135-08	リタニ スワリク	2		2466-			500
	106-50137-08	リタニ スワリク	1		-2465			500
- 8	106-50144-08	フリクシヨ フレート	1		-2465			500
- 9	106-50185-08	スラストワッシャー	1		-2465			500
- 10	106-50186-08	クリツク	1		-2465			500
- 11	234-50146-18	スタタ フーリ CP	1		2466-			500
	234-50145-08	スタタインク フーリ	1		-2465			500
- 35	252-50150-08	ラチェット カイト	1		2466-			500
- 49	227-50152-08	ヘッド スクリ	1		2466-			500
220	011-00600-10	フランジホルト	4		-			500
230	011-00600-30	フランジホルト	1		2466-			500
	011-00600-20	フランジホルト	3		-2465			500

Fig. 500

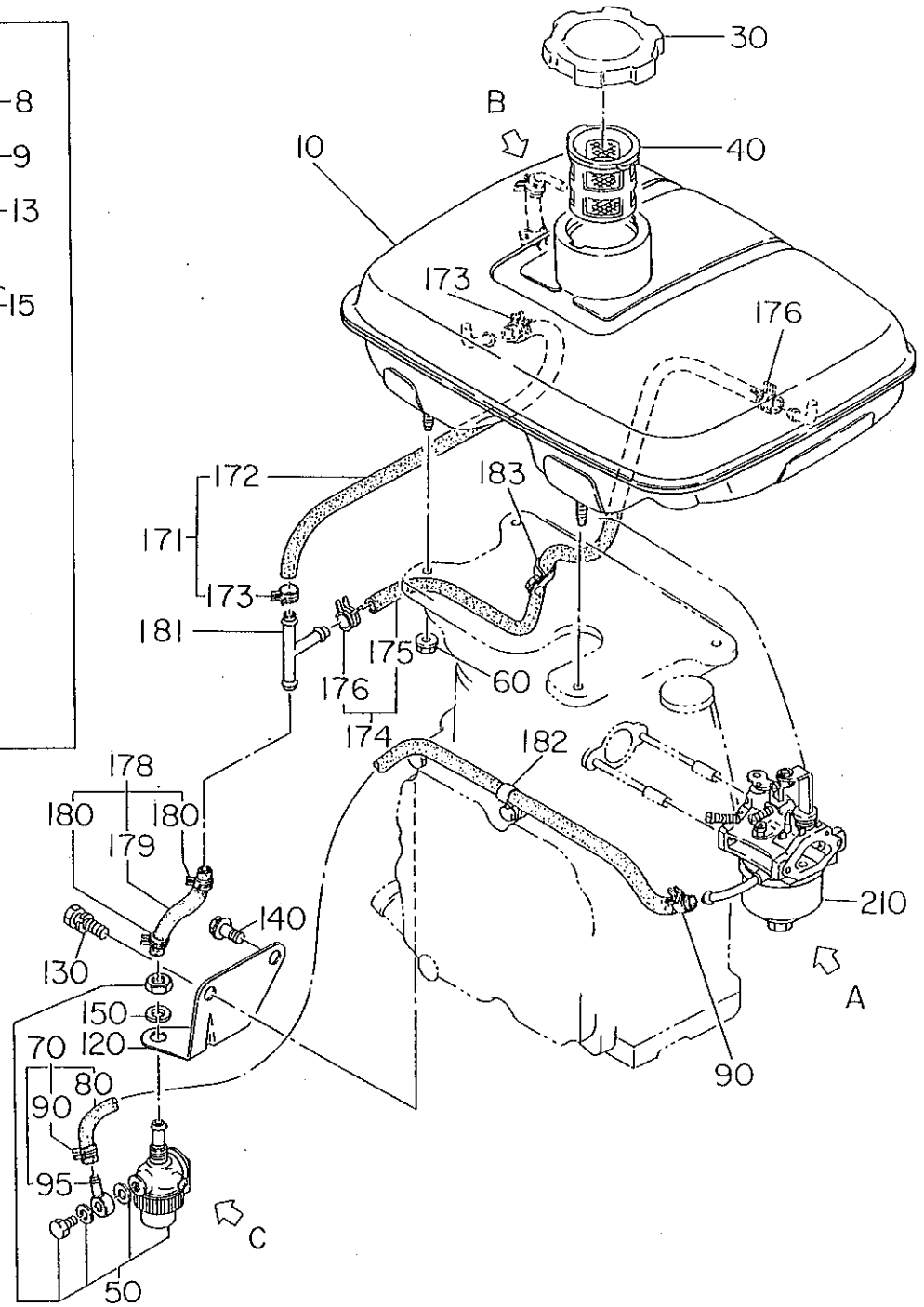
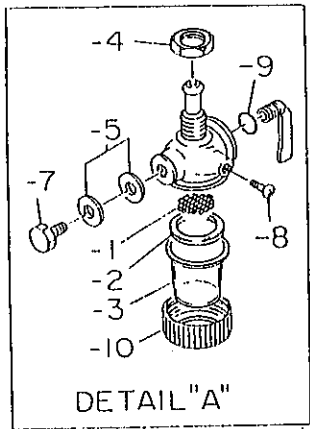
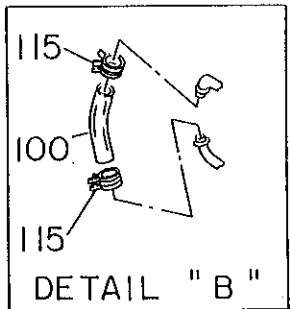
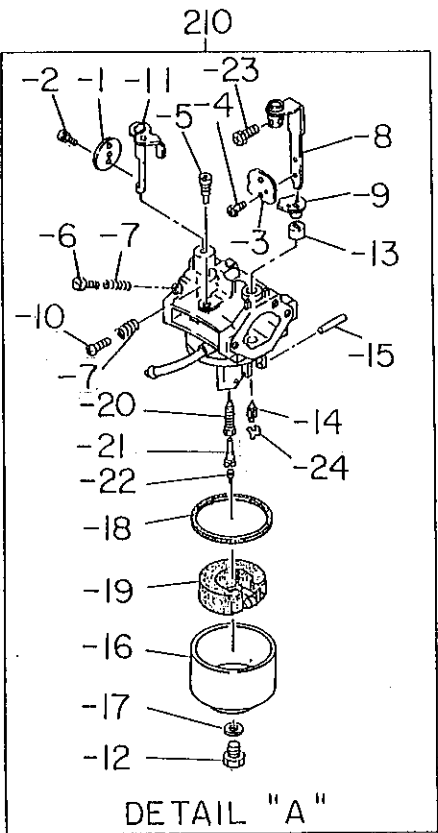
234-50121-00



5 クーリング、スターテイング

REF.	部品番号	部品名称	数	摘要	管理番号	互換部品番号	単価	FIG.
10	234-52151-06	フック・ハウジング CP	1		-			500
20	073-20040-50	ラベル,トレートマーク(チクスイ)	1		2648-			500
	234-91601-03	ラベル,トレートマーク	1		-2647			500
40	011-00600-20	フランジホルト	5		-			500
50	234-52661-01	シリコンパツル CP	1		3104-			500
	234-52603-01	シリコンパツル CP	1		-3103			500
60	234-52601-03	シリコンパツル	1		-			500
70	234-91861-03	ラベル,エシコンネーム	1		3104-			500
	234-91803-03	ラベル,エシコンネーム	1		-3103			500
80	011-00600-20	フランジホルト	1		-			500
90	234-52701-03	ヘッドカバー	1		-			500
210	234-50121-00	リコイル スタタ AY	1		2466-			500
	234-50111-00	リコイル スタタ AY	1		-2465	234-50121-00		500
- 1	253-50115-08	スリイラ スワリク	1		2466-			500
	106-50116-08	スリイラ スワリク	1		-2465			500
- 2	234-50120-18	リール CP	1		2466-			500
	207-50122-18	リール CP	1		-2465			500
- 3	234-50111-08	スタタ ロフ	1		2466-			500
	106-50113-08	スタタロフ	1		-2465			500
- 4	206-50101-08	スタタリフ	1		-			500
- 5	161-50125-08	ラチェット	2		2466-			500
	106-50128-18	ラチェット	2		-2465			500
- 6	227-50131-08	フリクシヨ スワリク	1		2466-			500
	106-50132-08	フリクシヨ スワリク	1		-2465			500
- 7	227-50135-08	リタニ スワリク	2		2466-			500
	106-50137-08	リタニ スワリク	1		-2465			500
- 8	106-50144-08	フリクシヨ フレート	1		-2465			500
- 9	106-50185-08	スラストワッシャー	1		-2465			500
- 10	106-50186-08	クリツフ	1		-2465			500
- 11	234-50146-18	スタタ フーリー CP	1		2466-			500
	234-50145-08	スタタインク フーリー	1		-2465			500
- 35	252-50150-08	ラチェット カイト	1		2466-			500
- 49	227-50152-08	セツ スクリ	1		2466-			500
220	011-00600-10	フランジホルト	4		-			500
230	011-00600-30	フランジホルト	1		2466-			500
	011-00600-20	フランジホルト	3		-2465			500

Fig. 620.



## 6 フューエル, ルーブリカント

REF.	部品番号	部品名称	数	摘要	管理番号	互換部品番号	単価	FIG.
10	234-61091-01	ﾌﾞｰｲﾙﾀｸ CP	1		-			610
30	043-04300-15	ﾌﾞｰｲﾙﾀｸｷｯﾌﾟ CP	1		-			610
40	064-13600-10	ﾌﾞｰｲﾙ ﾌｲﾙﾀ	1		-			610
50	064-20021-01	ﾌﾞｰｲﾙｽﾄﾚｰﾅ AY	1		1005-			610
	064-20021-00	ﾌﾞｰｲﾙｽﾄﾚｰﾅ AY	1		-1004	064-20021-01		610
- 1	064-20002-20	ﾌｲﾙﾀ	1		-			610
- 2	064-20002-30	ｶﾞｽｹｯﾄ	1		-			610
- 3	064-20019-10	ｶｯﾌﾟ (ﾅｲﾛﾝ)	1		1005-			610
	064-20002-10	ｶｯﾌﾟ	1		-1004			610
- 4	064-20003-20	ﾅｯﾄ	1		-			610
- 5	064-20002-50	ｶﾞｽｹｯﾄ	2		-			610
- 7	064-20002-40	ﾊﾞﾝｼﾞｮﾎﾞﾙﾄ	1		-			610
- 8	064-20027-90	ﾛｯｸﾎﾞﾙﾄ	1		-			610
- 9	064-20003-30	O-ﾘﾝｸﾞ	1		1005-			610
- 10	064-20024-10	ﾛｯｸﾅｯﾄ	1		-			610
60	002-38080-00	ﾌﾗﾝｼﾞ ﻧｯﾄ	4		-			610
70	234-62609-01	ﾌﾞｰｲﾙﾊﾞｲﾌﾟ CP	1		-			610
80	085-10600-00	ﾗｲﾝ-ﾊﾞｲﾌﾟ	1	6X12XM	-			610
90	056-11100-20	ﾎｰｽ ｸﾗｯﾌﾟ	2		-			610
95	052-10700-42	ﾊﾞﾝｼﾞｮ	1		-			610
100	085-00500-00	ﾋﾞｰﾆｰﾙ ﾊﾞｲﾌﾟ	1	5X8XM	-			610
115	056-10800-10	ﾎｰｽ ｸﾗｯﾌﾟ	2		-			610
120	234-65102-01	ﾌﾞﾗｯｸﾞ,ｽﾄﾚｰﾅ	1		-			610
130	001-10081-60	ﾎﾞﾙﾄ&ワｯｼﾝｸﾞ AY	2		-			610
150	003-20100-00	ｽﾌﾟﾘﾝｸﾞ ｳｯｼﾝｸﾞ	1		-			610
171	232-62606-01	ﾌﾞｰｲﾙﾊﾞｲﾌﾟ CP	1		-			610
172	085-10600-00	ﾗｲﾝ-ﾊﾞｲﾌﾟ	1	6X12XM	-			610
173	056-11100-20	ﾎｰｽ ｸﾗｯﾌﾟ	2		-			610
174	234-62624-01	ﾌﾞｰｲﾙﾊﾞｲﾌﾟ CP	1		-			610
175	085-10600-00	ﾗｲﾝ-ﾊﾞｲﾌﾟ	1	6X12XM	-			610
176	056-11100-20	ﾎｰｽ ｸﾗｯﾌﾟ	2		-			610
178	234-62624-01	ﾌﾞｰｲﾙﾊﾞｲﾌﾟ CP	1		-			610
179	085-10600-00	ﾗｲﾝ-ﾊﾞｲﾌﾟ	1	6X12XM	-			610
180	056-11100-20	ﾎｰｽ ｸﾗｯﾌﾟ	2		-			610
181	234-67101-03	ﾌﾞｰｲﾙｺﾈｸﾀ	1		1521-			610
	941-77354-00	ﾌﾞｰｲﾙｺﾈｸﾀ	1		-1520			610
182	056-60001-70	ｸﾗｯﾌﾟ	1		-			610
183	056-60002-50	ｸﾗｯﾌﾟ	1		-			610
210	234-62308-10	ｷｯﾌﾟﾚｰﾀ AY	1		1918-			610
	234-62308-00	ｷｯﾌﾟﾚｰﾀ AY	1		-1917	234-62308-10		610
- 1	234-62541-08	ｽﾛｯﾄﾙ ｵｰﾙﾄﾞ	1		1918-			610

EY280B71911

輸筑水農機

i 点

**Fig. 620.**

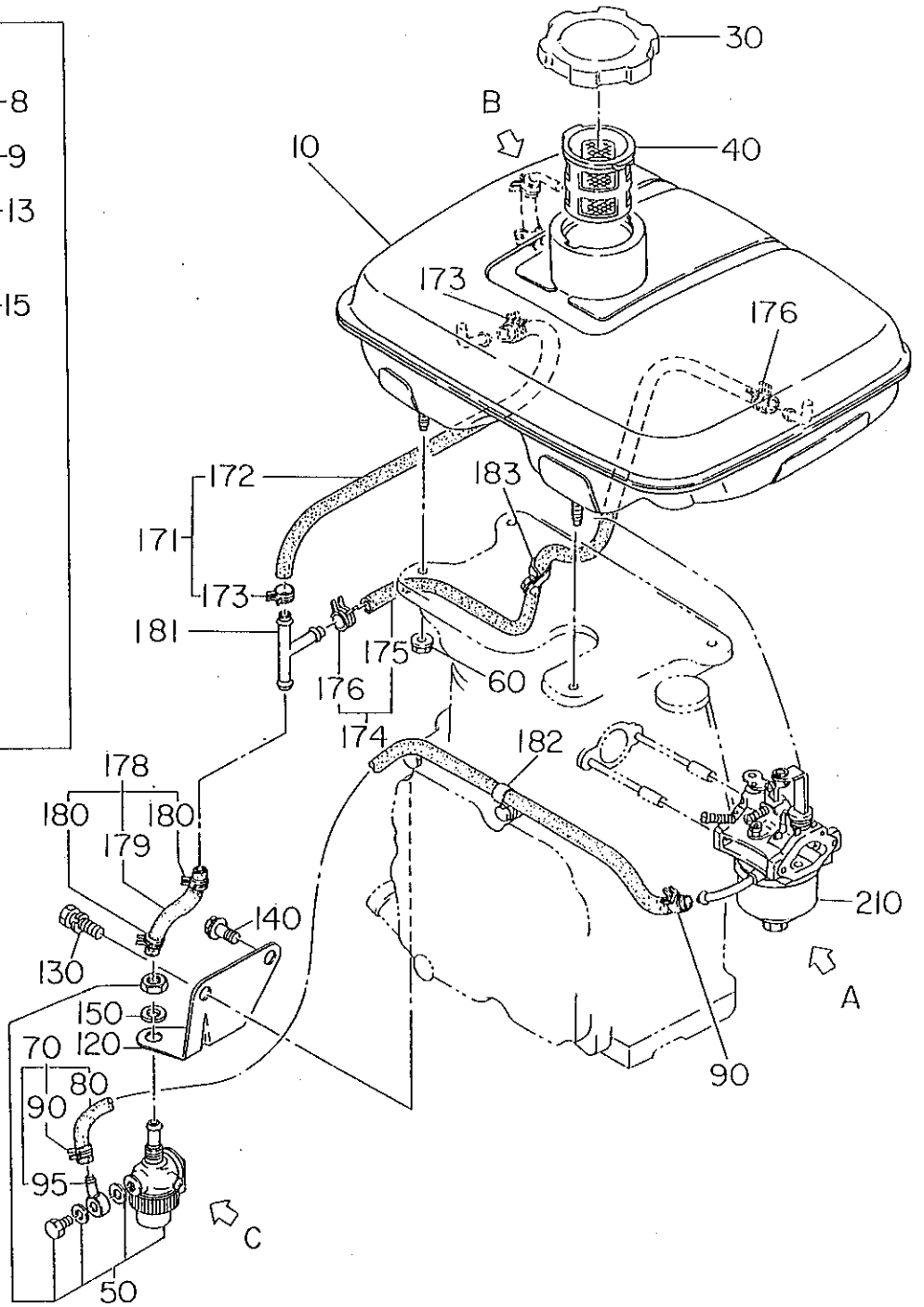
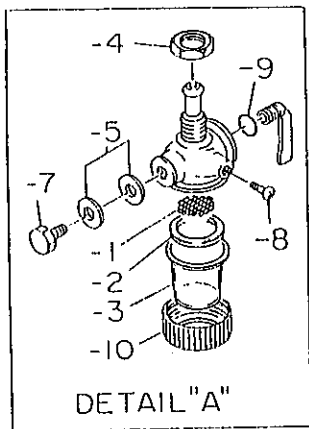
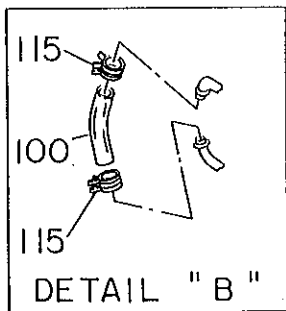
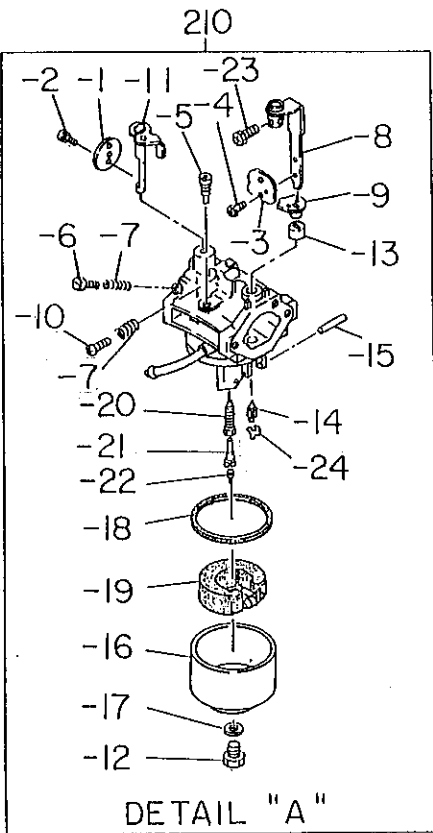






Fig. 700

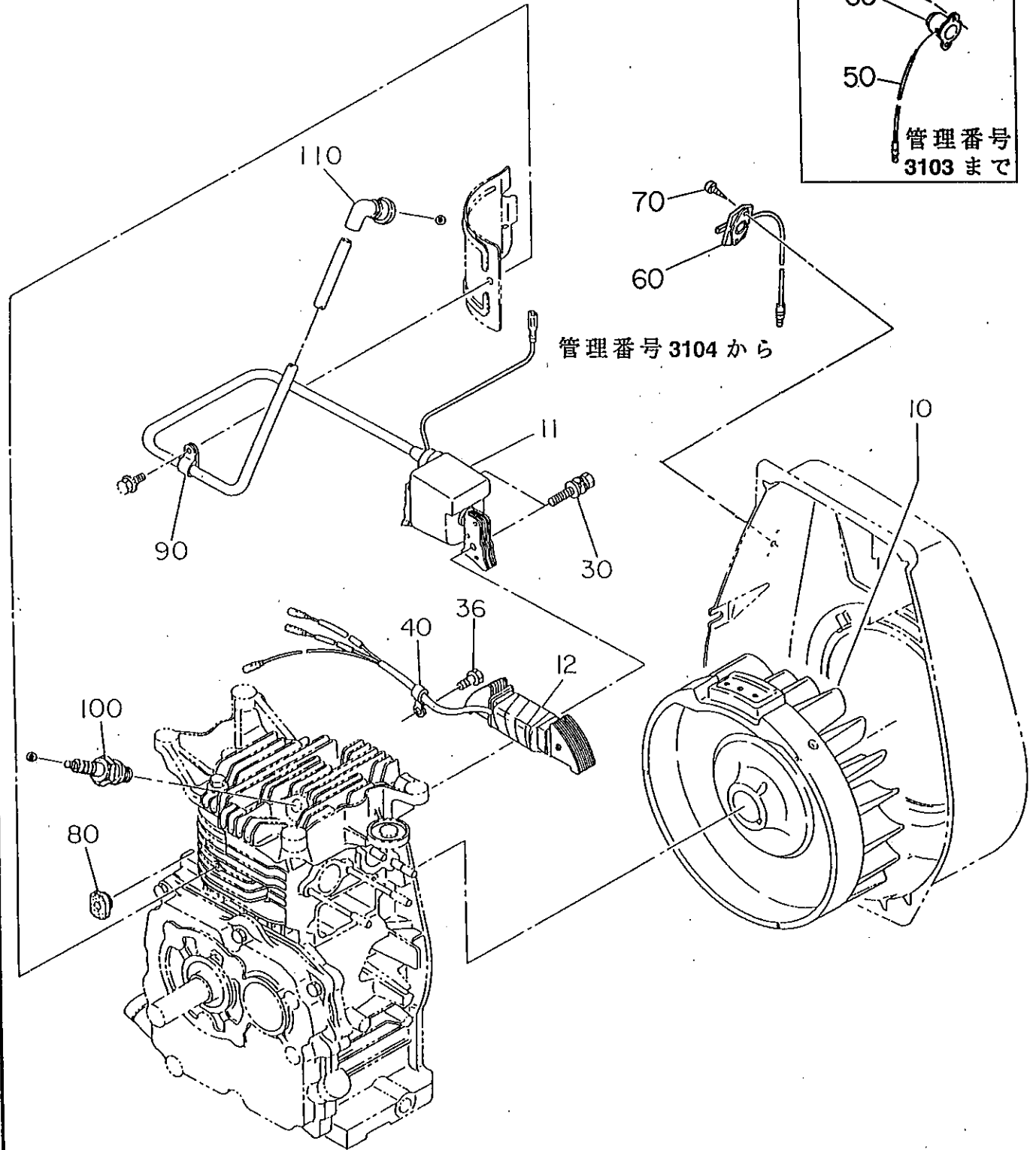
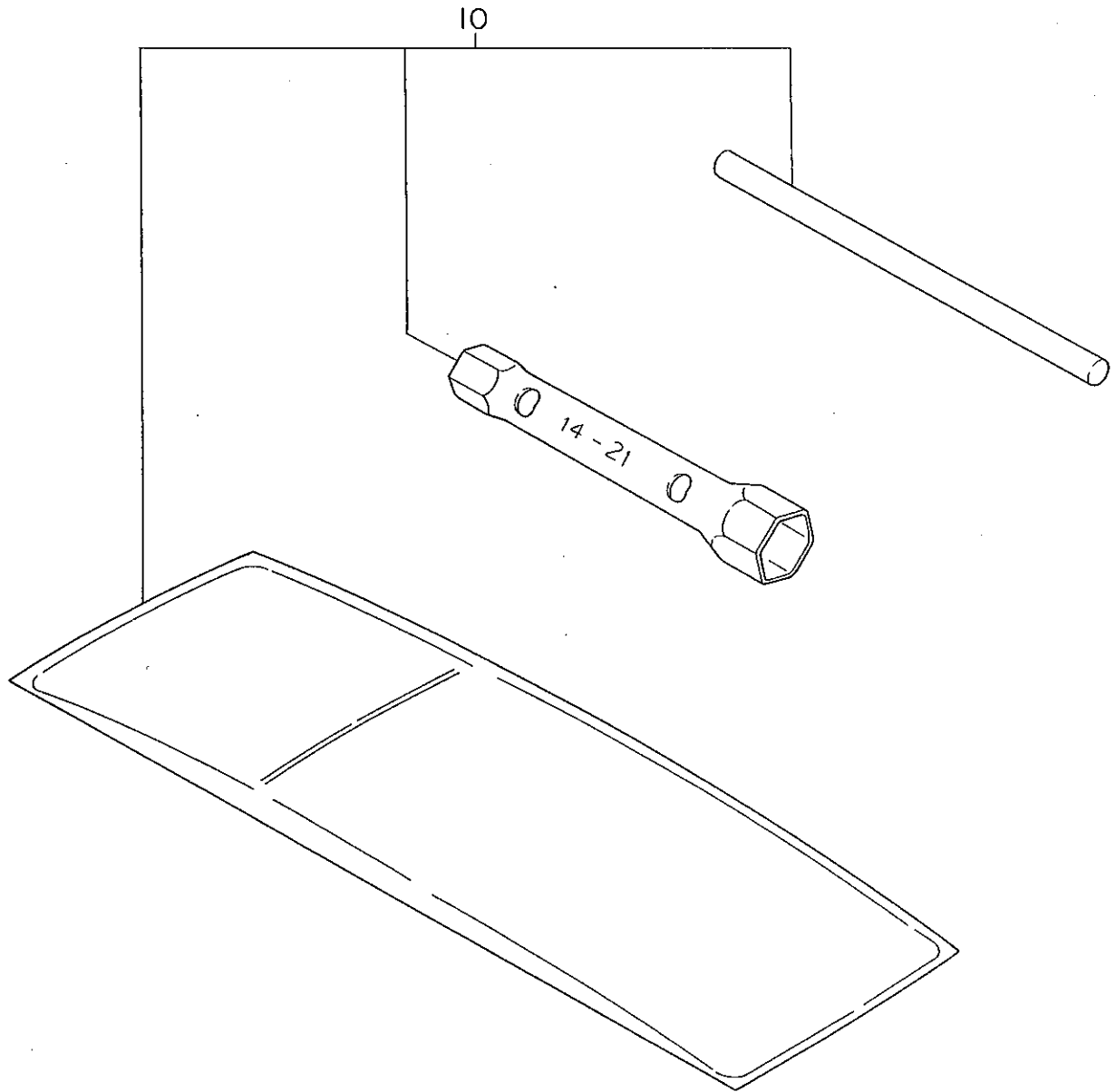




Fig. 900





**Fig. 1000**

