



# PARTS CATALOG

ご注文の際は部品番号の前にZRをご記入下さい。

ロビンエンジン  
**Robin Engines**

*Model*

# EY35

PRODUCT NO.	EY350BB7170		
向先	筑水キャニコム	用途	運搬車

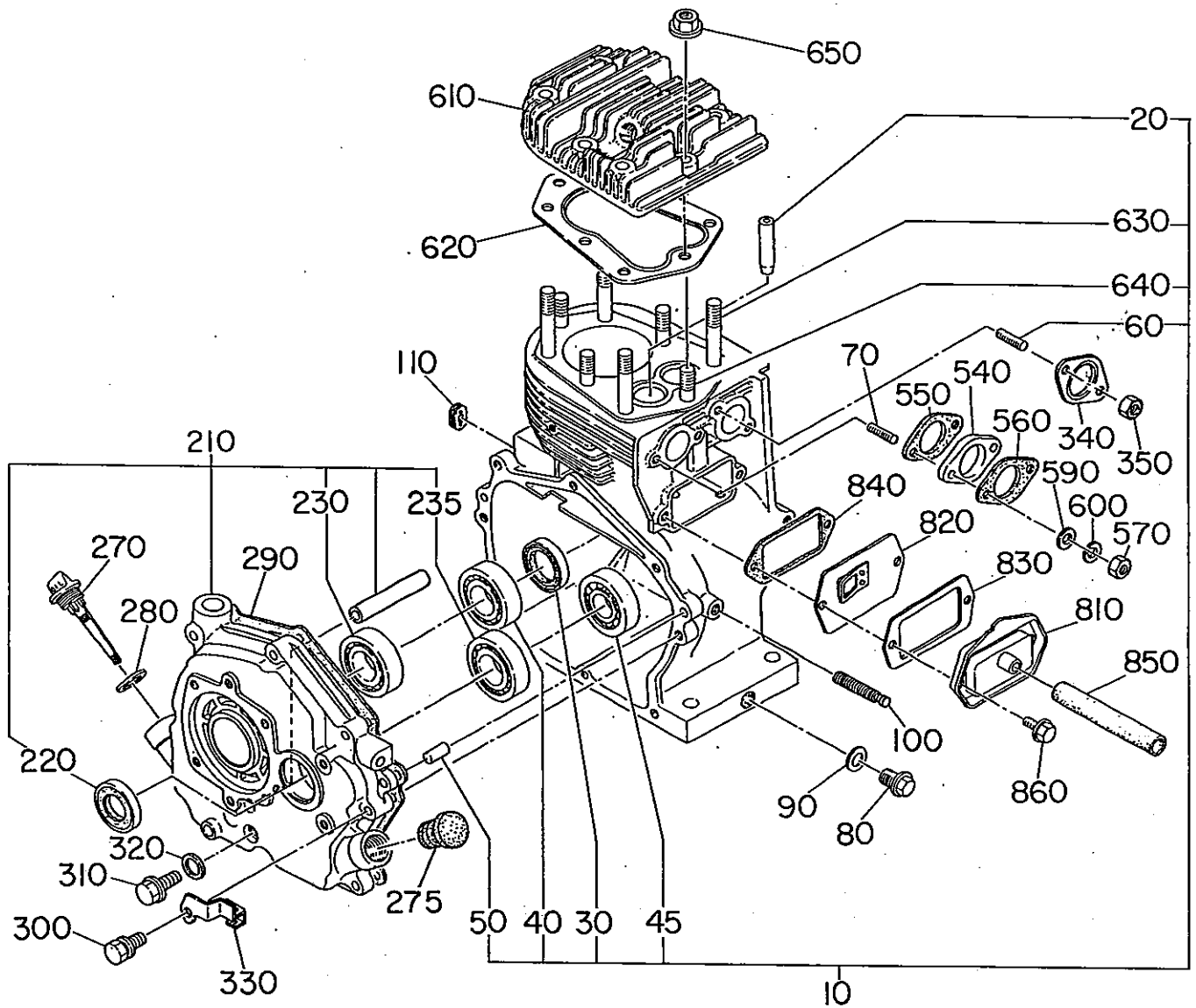
FUJI HEAVY INDUSTRIES LTD.  
富士重工業株式会社

ISSUE EMD	EP5574
ISSUE DATE	NOV.1995

## グループ インデックス (目次)

セクションネーム	Fig. No.
1. クランクケース .....	100
2. クランクシャフト、ピストン .....	200
3. インテーク、エキゾースト .....	300
4. ガバナ、オペレート .....	400
5. クーリング、スターティング .....	500
6. フューエル、ループリカント .....	650
7. エレクトリック デバイス .....	700
9. アクセサリーズ、ラベル .....	900

Fig. 100

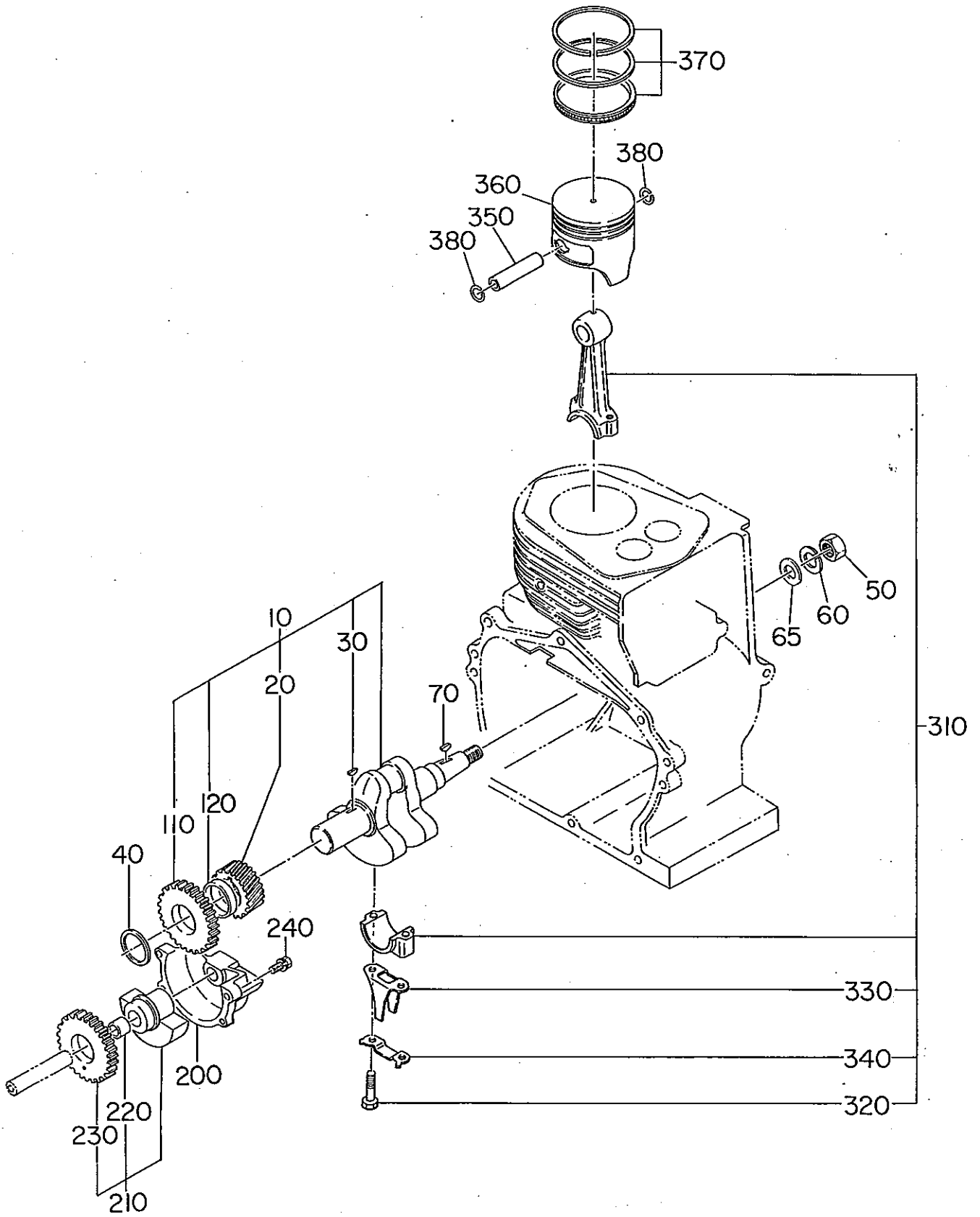


1 クランクケース

REF.	部品番号	部品名称	個数	摘要	管理番号 FROM-TO	互換部品番号	単価	FIG.
10	223-10101-01	クランクケース CP	1		-			100
20	224-14202-03	バルブ ガイド	2	オーバーサイズ	-			100
30	044-03500-90	オイル シール	1	35X48X8	-			100
40	060-03500-10	ボールバアリンク	1	BB6207C3	-			100
45	060-02500-10	ボールバアリンク	1	BB6205C3	-			100
50	005-26081-80	ダウエル ピン	2		-			100
60	010-50802-90	スタット	2		-			100
70	010-50602-00	スタット	2		-			100
80	040-11400-30	プラグ	2		-			100
90	021-11400-20	ガスケット	2		-			100
100	010-50800-31	スタット	1		-			100
110	224-75501-03	クローメット	1		-			100
210	223-10901-01	メインバアリンクカバー CP	1		-			100
220	044-03000-60	オイル シール	1	TB30488	-			100
230	060-03500-10	ボールバアリンク	1	BB6207C3	-			100
235	060-03000-10	ボールバアリンク	1	BB6306C3	-	060-03000-40		100
270	224-63601-03	オイルゲージ	1		-			100
275	042-02200-10	プラグ, ラバー	1		-			100
280	021-32000-10	ガスケット	1		-			100
290	224-15201-03	ガスケット	1		-			100
300	001-14083-50	ホルト&ワッシャ AY	8		-			100
310	001-65061-20	ホルト	1		-			100
320	003-70060-00	ガスケット	1		-			100
330	224-44201-01	ワイヤープラグ CP	1		-			100
340	224-35101-03	ガスケット CP, エキゾースト	1		-			100
350	002-19080-00	ナット	2		-			100
540	224-32901-03	インシュレータ	1		-			100
550	224-35202-03	ガスケット, インシュレータ	1		-			100
560	208-36003-03	ガスケット 2, インシュレータ	1		-			100
570	002-28060-00	ナット	2		-			100
590	003-10060-00	ワッシャ	2		-			100
600	003-20060-00	スプリング ワッシャ	2		-			100
610	223-13301-03	シリンクヘッド	1		-			100
620	223-15101-03	ガスケット, ヘッド	1		-			100
630	010-51002-80	スタット	4		-			100
640	010-51002-70	スタット	4		-			100



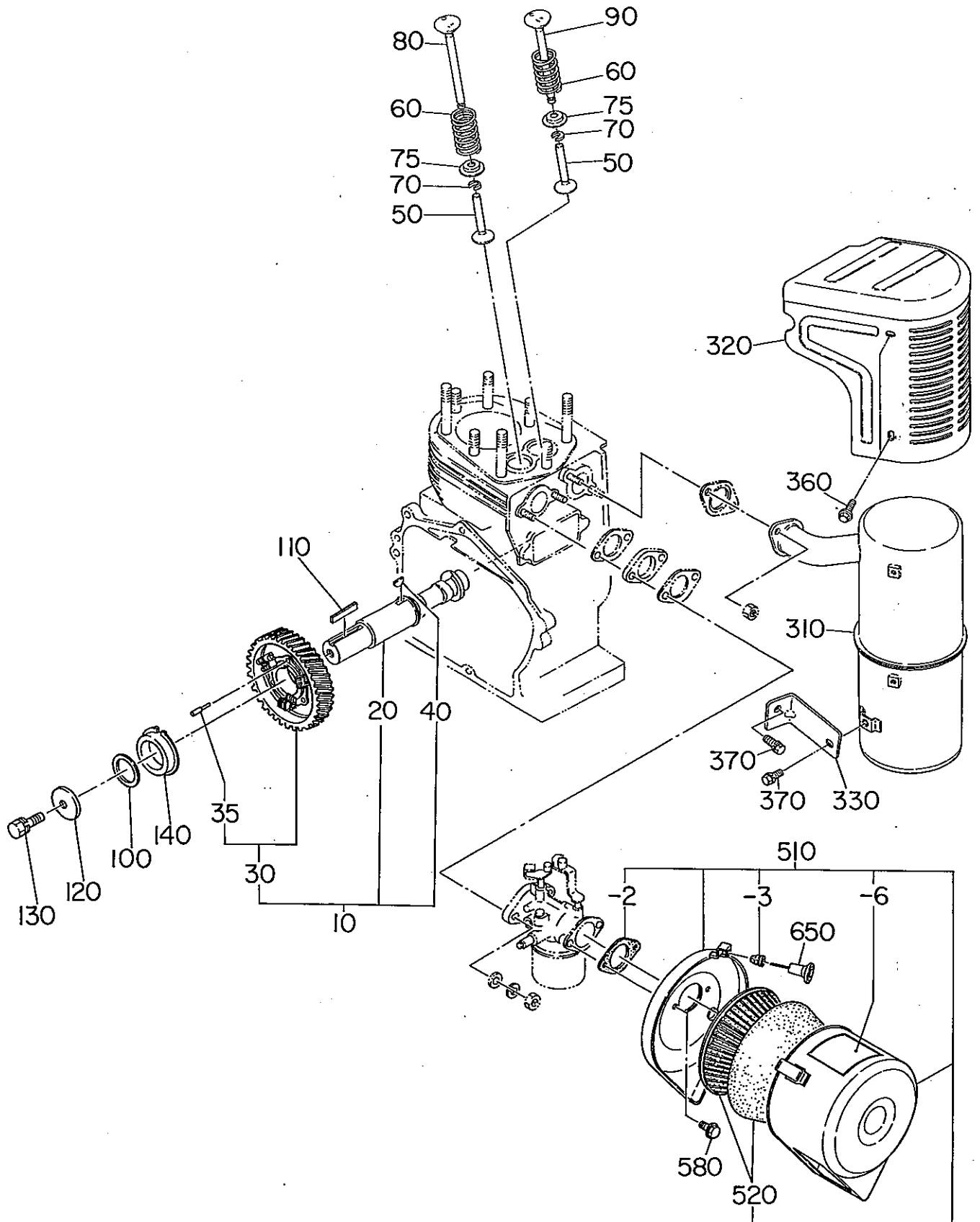
Fig. 200



2 クランクシャフト, ピストン

REF.	部品番号	部品名称	個数	摘要	管理番号 FROM-TO	互換部品番号	単価	FIG.
10	224-20101-11	クランクシャフト CP	1		0001-	224-20101-01		200
	224-20101-01	クランクシャフト CP	1		-0000			200
20	224-22301-03	クランクシャフトキヤ	1		-			200
30	005-32044-01	ウツド`ラフ キー	1		-			200
40	023-03500-10	スハ°-サ T=1.05 レンチクシヨウ	1	T=1.05 レンチクシヨウ	-			200
	023-03500-60	スハ°-サ T=1.20 レンチクシヨウ	1	T=1.2 レンチクシヨウ	-			200
	023-03500-70	スハ°-サ T=1.35 レンチクシヨウ	1	T=1.35 レンチクシヨウ	-			200
50	002-18180-00	ナツト	1		-			200
60	003-20180-00	スプ`リング` ワツシヤ	1		-			200
65	003-10180-00	ワツシヤ	1		-			200
70	005-32044-01	ウツド`ラフ キー	1		-			200
110	224-24202-03	ハ`ラシキヤ` 2	1		-			200
120	224-25102-13	スハ°-サ	1		1431-			200
	224-25102-03	スハ°-サ	1		-1430	224-25102-13		200
200	224-14502-03	ハ`ラシキヤ`	1		-			200
210	224-24301-01	ハ`ラシヤ CP	1		-			200
220	061-01500-10	ニードル`ハ`ア`リング`	2		-			200
230	224-24201-03	ハ`ラシキヤ` 1	1		-			200
240	001-13083-00	ホルト&ワツシヤ AY	4		-			200
310	224-22501-10	コネクティング`ロツト` AY	1		-			200
320	217-23001-13	コネクティング`ロツト`ホルト	2		0732-			200
	217-23001-03	コネクティング`ロツト`ホルト	2		-0731	217-23001-13		200
330	224-23102-03	オイルスクレーパ°	1		-			200
340	224-23201-13	ロツト`ロツクワツシヤ	1		0701-			200
	224-23201-03	ロツト`ロツクワツシヤ	1		-0700	224-23201-13		200
350	223-23301-03	ピ°ストン`ピ°ン	1		-			200
360	223-23401-13	ピ°ストン	1	STD	-			200
	223-23402-13	ピ°ストン	1	0.25 オ`ハ`-サイズ°	-			200
	223-23403-13	ピ°ストン	1	0.50 オ`ハ`-サイズ°	-			200
370	223-23501-17	ピ°ストン`リング` セツト	1	STD	0001-			200
	223-23501-07	ピ°ストン`リング` セツト	1	STD	-0000	223-23501-17		200
	223-23502-17	ピ°ストン`リング` セツト	1	0.25 オ`ハ`-サイズ°	0001-			200
	223-23502-07	ピ°ストン`リング` セツト	1	0.25 オ`ハ`-サイズ°	-0000	223-23502-17		200
	223-23503-17	ピ°ストン`リング` セツト	1	0.50 オ`ハ`-サイズ°	0001-			200
	223-23503-07	ピ°ストン`リング` セツト	1	0.50 オ`ハ`-サイズ°	-0000	223-23503-17		200
380	056-52200-11	クワツツ°	2		-			200

Fig. 300

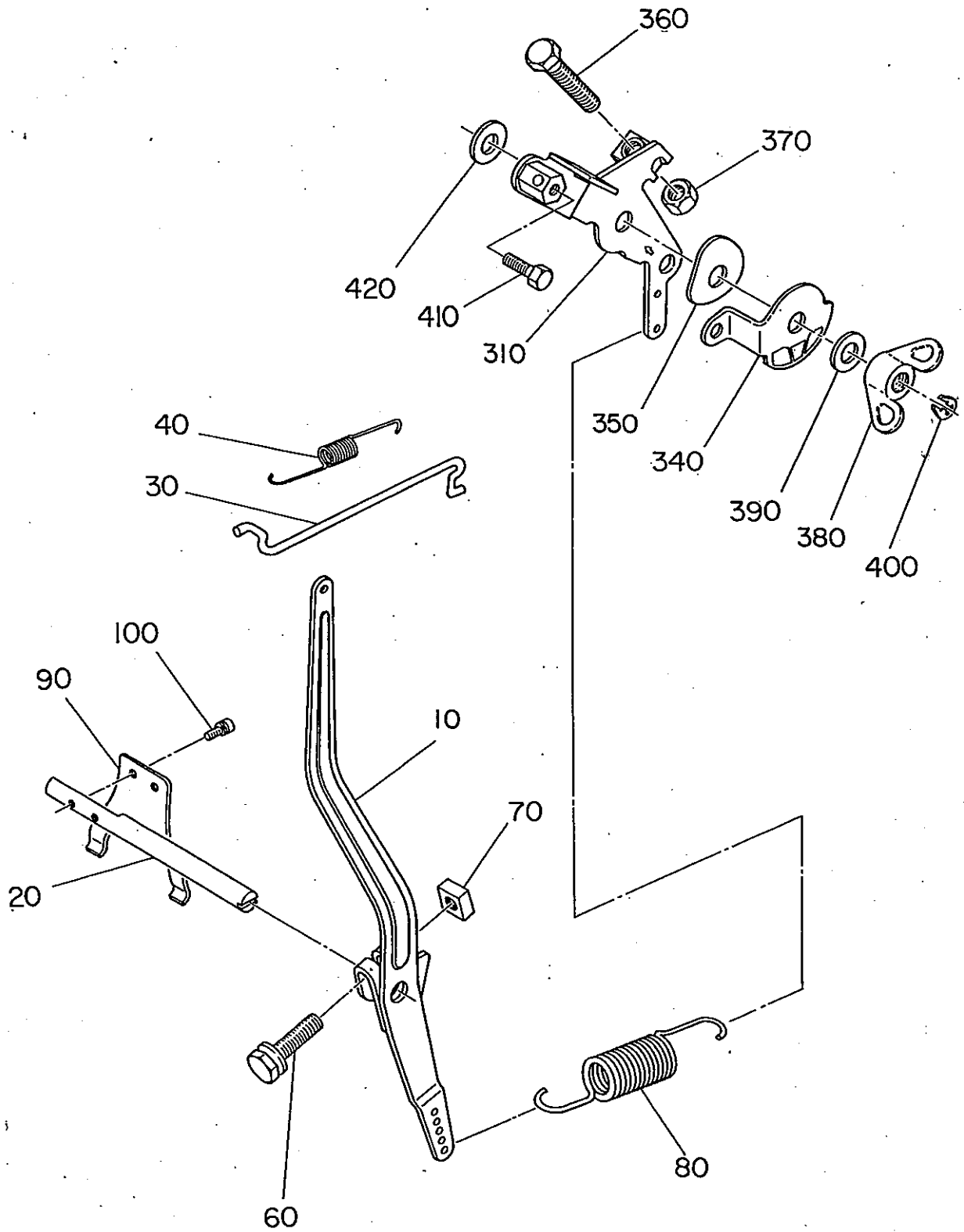




3 インテーク, エキゾースト

REF.	部品番号	部品名称	個数	摘要	管理番号 FROM-TO	互換部品番号	単価	FIG.
10	223-31601-11	カムシャフト CP	1		-			300
20	223-31601-03	カムシャフト	1		-			300
30	224-33201-11	カムシャフトキヤ CP	1		-			300
35	030-94000-61	ロツクピン	1		-			300
40	005-32044-01	ウツト`ラフ キー	1		-			300
50	224-33301-03	タペ`ット	2		-			300
60	208-33601-13	ハ`ルブ`スプ`リング	2		-			300
70	217-33801-03	リテ`ナロツク	2		-			300
75	208-33701-03	スプ`リング` リテ`ナ	2		-			300
80	224-33401-03	インテ`クハ`ルブ`	1		-			300
90	224-33501-03	エキゾ`ーストハ`ルブ`	1		-			300
100	023-03000-10	スハ`-サ	1	T=2.3 センタクシヨク	-			300
	023-03000-20	スハ`-サ	1	T=2.5 センタクシヨク	-			300
	023-03000-30	スハ`-サ	1	T=2.7 センタクシヨク	-			300
110	005-30073-51	キー	1		-			300
120	020-00800-20	ワツシヤ	1		-			300
130	001-13082-00	ホルト&ワツシヤ AY	1		-			300
140	224-41901-03	カ`ハ`ナ` スプ`	1		-			300
310	224-30101-01	マフラー CP	1		-			300
320	224-34201-01	マフラー カハ` CP	1		-			300
330	224-35001-01	マフラーブ`ラカツト CP	1		-			300
360	011-00600-10	フランジ`ホルト	4		-			300
370	001-11081-60	ホルト&ワツシヤ AY	2		-			300
510	224-32615-00	エアクリーナ AY	1		3257-			300
	224-32601-00	エアクリーナ AY	1		-3256			300
- 2	207-32721-08	ハ`ツキング`, デリハ`リアフランジ	1		-			300
- 3	207-32690-08	グ`ロメツト	1		-			300
- 6	107-32733-08	ラベル	1		-3256			300
520	207-32606-18	エレメント セツト	1		-			300
580	011-00600-20	フランジ`ホルト	2		-			300
650	207-43904-01	ノブ CP	1		-			300

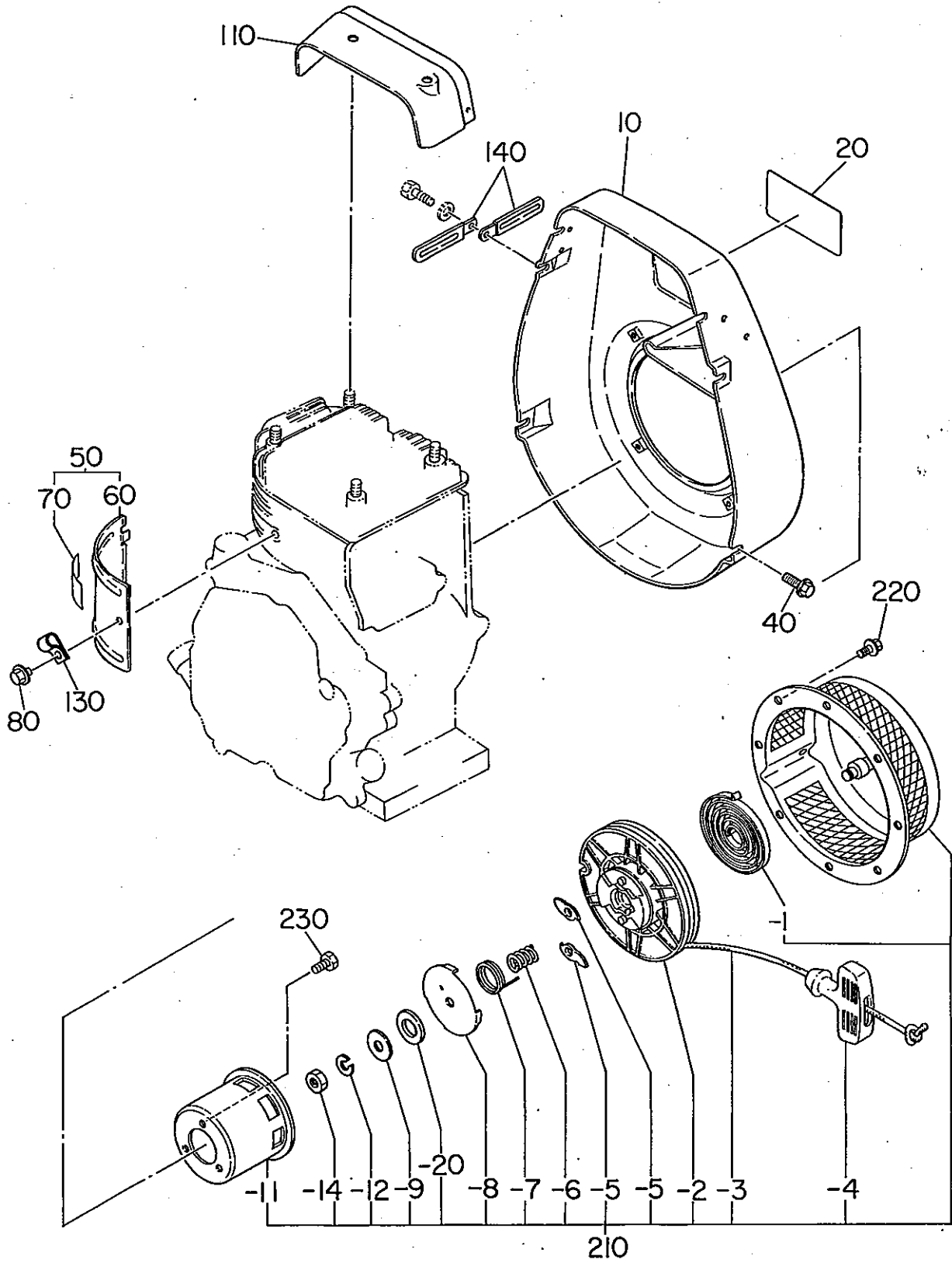
Fig. 400



4 ガバナ、オペレート

REF.	部品番号	部品名称	個数	摘要	管理番号 FROM-10	互換部品番号	単価	FIG.
10	224-42301-01	ガバナレバ CP	1		-			400
20	224-42201-03	ガバナシャフト	1		-			400
30	214-42701-01	ガバナロッド CP	1		-			400
40	214-42801-03	ロッドスプリング	1		-			400
60	001-14062-50	ホルト&ワッシャ AY	1		-			400
70	018-60600-20	ナット	1		-			400
80	224-42501-13	ガバナスプリング	1		-			400
90	224-42101-13	ガバナヨーク	1		1340-			400
	224-42101-03	ガバナヨーク	1		-1339	224-42101-13		400
100	004-35040-80	スクリーン&ワッシャ AY	2		-			400
310	224-43304-01	スピードコントロール CP	1		-			400
340	207-43505-11	ストッププレート CP	1		-			400
350	020-00800-10	ワッシャ	1		-			400
360	001-65064-00	ホルト	1		-			400
370	002-27060-00	ナット	1		-			400
380	017-90800-12	ウイングナット	1		-			400
390	003-11080-00	ワッシャ	1		-			400
400	056-50400-10	クリップ	1		-			400
410	011-60400-10	ホルト	1		-			400
420	021-70800-10	フリクションワッシャ	1		-			400

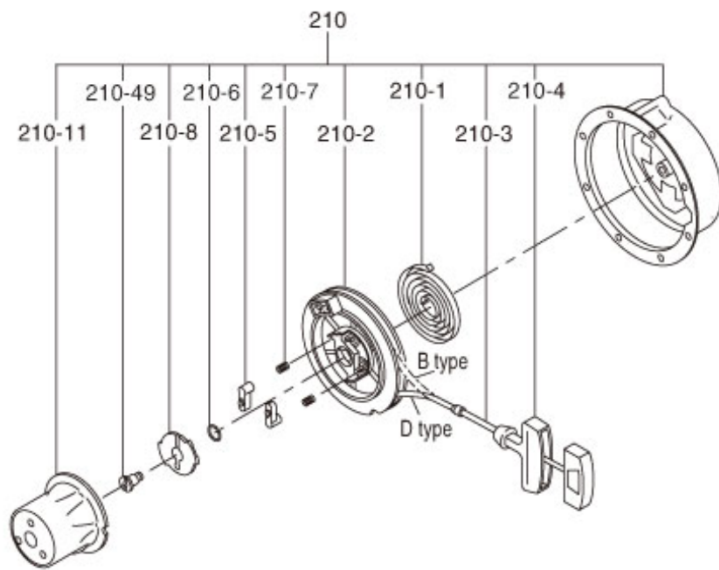
Fig. 500



5 クーリング, スターテイング

REF.	部 品 番 号	部 品 名 称	個数	摘 要	管理番号 FROM-TO	互換部品番号	単 価	FIG.
10	224-51122-06	ブロー-ハウジング CP	1		-			500
20	073-20040-50	ラベル, トレードマーク(チクスイ)	1		1156-			500
	234-91601-03	ラベル, トレードマーク	1		-1155			500
40	011-00600-10	フランジホルト	5		-			500
50	223-52701-01	シリングパツフル CP	1		-			500
60	224-52701-03	シリングパツフル	1		-			500
70	223-91801-13	ラベル, エンジンネーム	1		3166-			500
	223-91801-03	ラベル, エンジンネーム	1		-3165			500
80	011-00600-10	フランジホルト	1		-			500
110	224-52601-01	ヘッドカバー CP	1		-			500
130	056-61000-21	クランプ	1		-			500
140	056-60002-50	クランプ	2		-			500
210	224-50101-00	リコイル スタータ AY	1		-			500
- 1	133-50115-08	スパ イラルスプリング	1		-			500
- 2	224-50120-08	リール CP	1		-			500
- 3	207-50110-08	スタータロープ	1		-			500
- 4	206-50101-08	スタータノブ	1		-			500
- 5	224-50125-08	ラチェット	2		-			500
- 6	209-50130-08	フリクションスプリング	1		-			500
- 7	224-50136-08	リターンスプリング	1		-			500
- 8	209-50140-08	フリクションプレート	1		-			500
- 9	209-50150-08	スラストワッシャ	1		-			500
- 11	224-50145-08	スタータローリ	1		-			500
- 12	129-50155-08	スプリングワッシャ	1		-			500
- 14	149-50152-08	ナット	1		-			500
- 20	224-50155-08	スラストワッシャ	1		-			500
220	011-00600-10	フランジホルト	4		-			500
230	001-65081-20	ホルト	3		-			500

FIG. 520

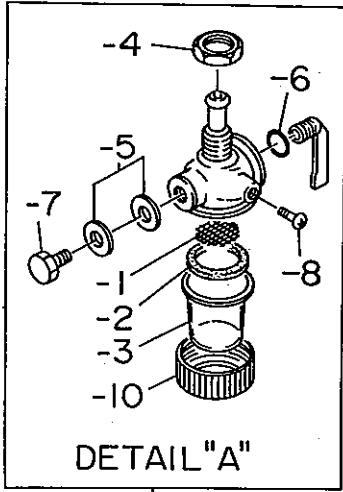


EY35

223052000W01

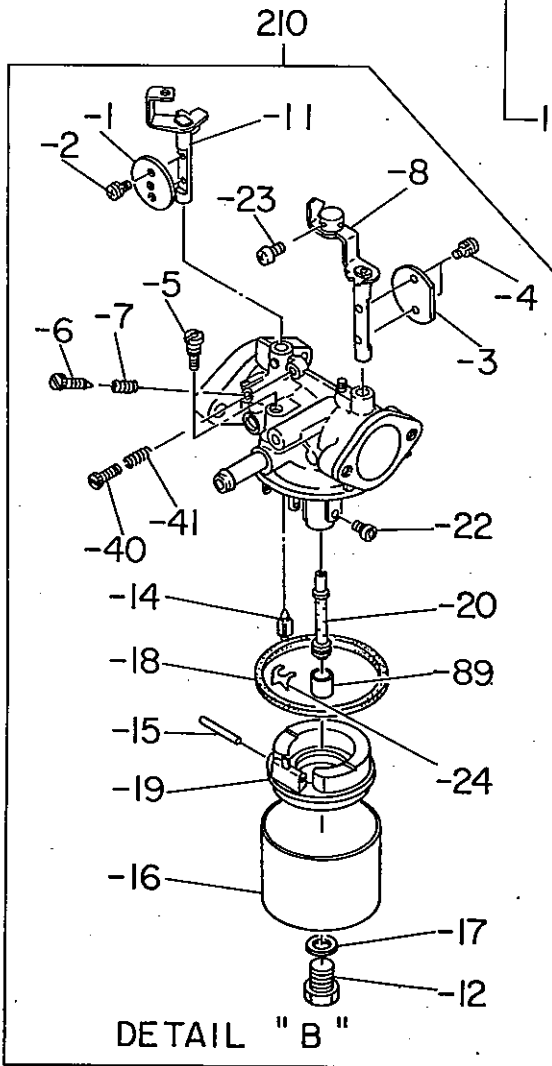
REF.	部品番号	部品名称	管理番号	数量	摘要
210	224-50101-20	リコイルスターターAY	-	1	
-1	246-50115-08	スパイラルスプリング	-	1	
-2	224-50126-08	リール	-	1	
-3	207-50110-08	ロープ	-	1	
-4	206-50101-18	ハンドル	-	1	
-5	246-50125-08	ラチェット	-	2	
-6	246-50130-08	フリクションスプリング	-	1	
-7	227-50135-08	リターンスプリング	-	2	
-8	246-50161-08	ラチェットガイド	-	1	
-11	224-50150-08	スタータープーリー	-	1	
-49	227-50152-08	セットスクリュー	-	1	

**Fig. 650**

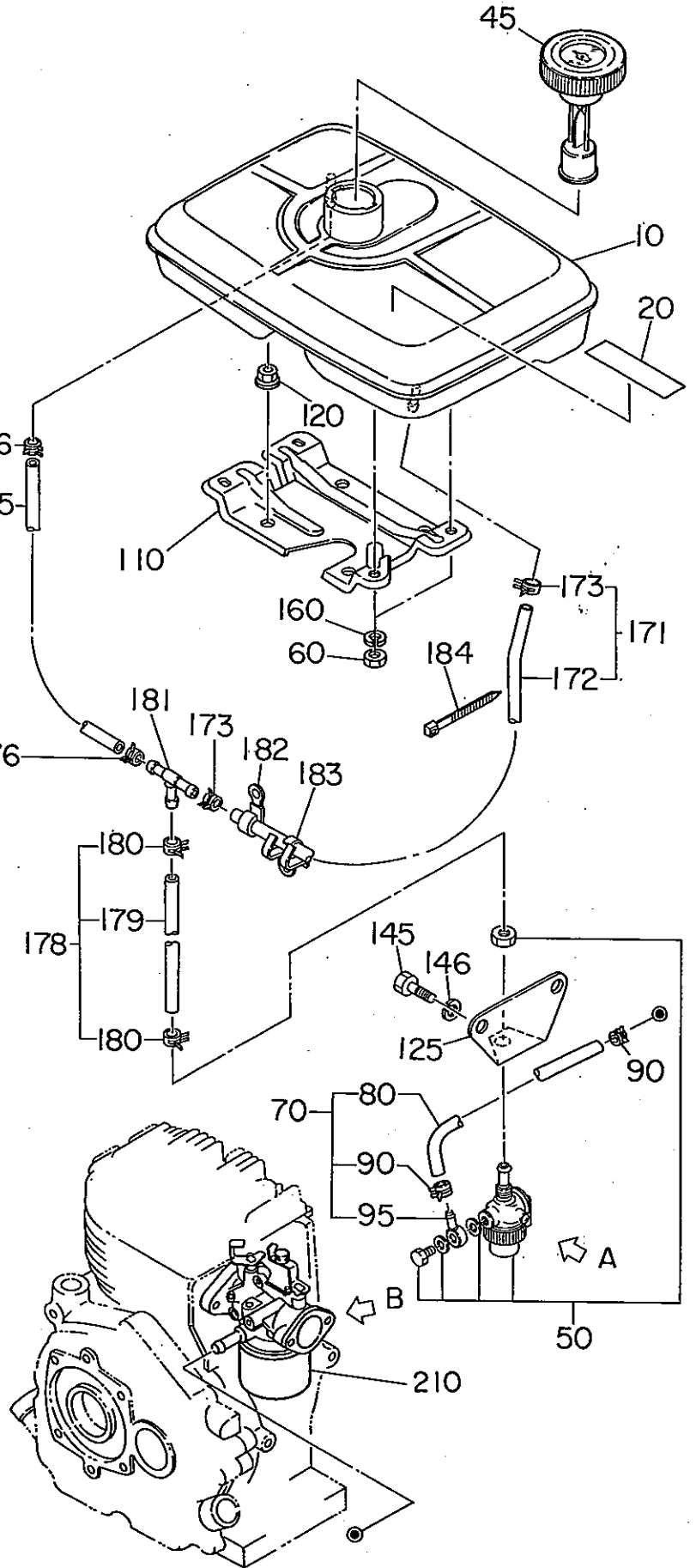


**DETAIL "A"**

50



**DETAIL "B"**



6 フューエル、ループリカント

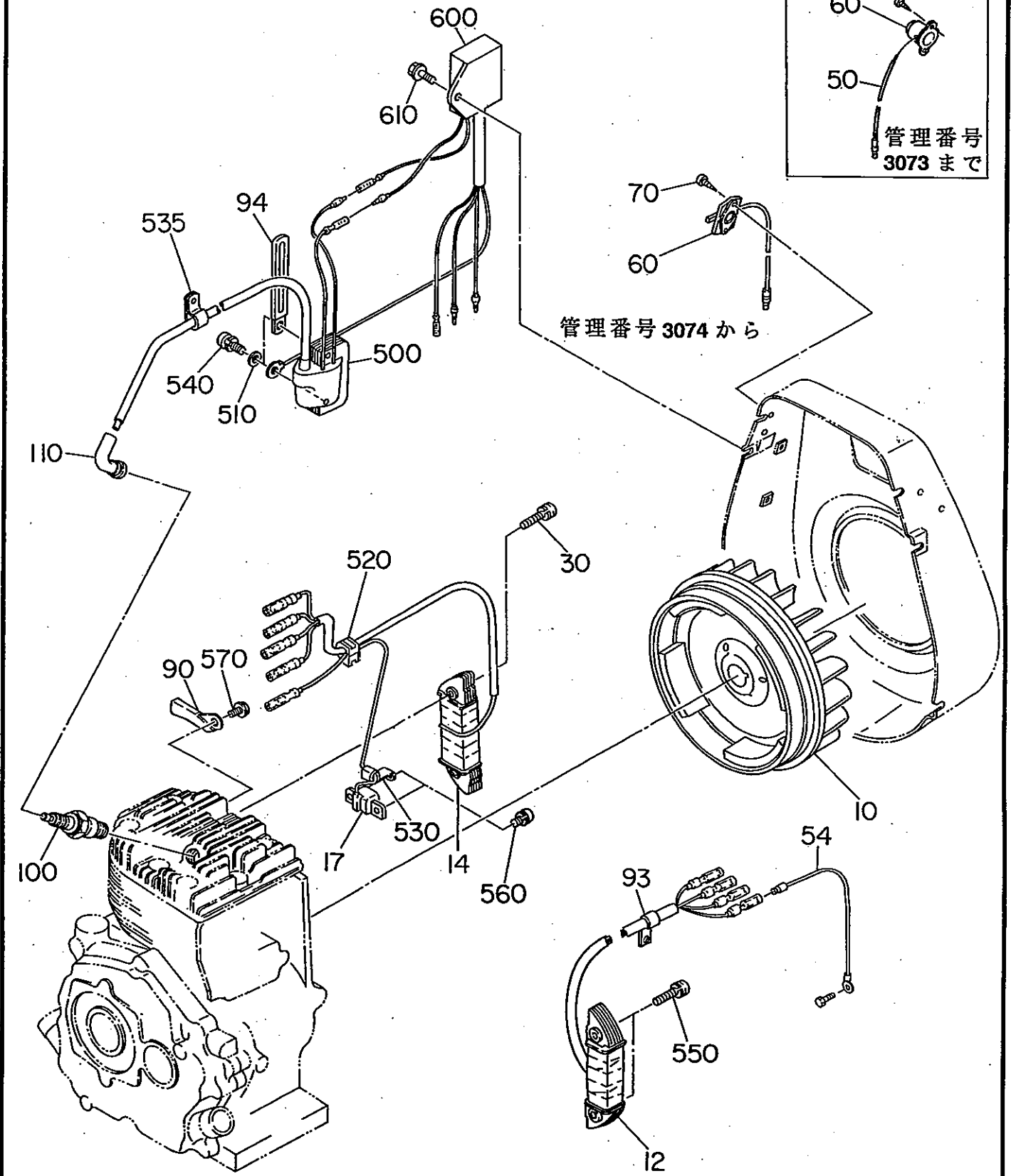
REF.	部品番号	部品名称	個数	摘要	管理番号 FROM-TO	互換部品番号	単価	FIG.
10	224-60169-01	フューエルタンク CP	1		-			650
20	073-20047-10	ラベル, ユニオン	1		3074-			650
	073-20017-71	ラベル, ユニオン	1		-3073			650
45	064-64200-11	フューエルゲージ CP	1		3166-			650
	064-64200-10	フューエルゲージ CP	1		-3165			650
50	064-20021-01	フューエルストレナー AY	1		1005-			650
	064-20021-00	フューエルストレナー AY	1		-1004	064-20021-01		650
- 1	064-20002-20	フィルター	1		-			650
- 2	064-20002-30	ガスケット	1		-			650
- 3	064-20019-10	カップ (タイロン)	1		1005-			650
	064-20002-10	カップ	1		-1004			650
- 4	064-20003-20	ナット	1		-			650
- 5	064-20002-50	ガスケット	2		-			650
- 6	064-20003-30	O-リング	1		1005-			650
- 7	064-20002-40	ハンジヨホルト	1		-			650
- 8	064-20027-90	ワッシャーホルト	1		-			650
- 10	064-20024-10	ワッシャーナット	1		-			650
60	002-17080-00	ナット	4		-	002-18080-00		650
70	224-62633-01	フューエルパイプ 33 CP	1		-			650
80	085-10600-00	ラバーパイプ	1	6X12X390	-			650
90	056-11100-20	ホース クランプ	2		-			650
95	052-10700-42	ハンジヨ	1		-			650
110	224-61601-01	フューエルタンクブラケット CP	1		-			650
120	002-38100-00	フランジ ナット	4		-			650
125	224-65703-11	ブラケット CP, ストレナー	1		1827-			650
	224-65703-01	ブラケット CP, ストレナー	1		-1826	224-65703-11		650
145	001-65081-20	ホルト	2		-			650
146	003-20080-00	スプリング ワッシャー	2		-			650
160	003-20080-00	スプリング ワッシャー	4		-			650
171	224-62632-01	フューエルパイプ 32 CP	1		-			650
172	085-10600-00	ラバーパイプ	1	6X12X450	-			650
173	056-11100-20	ホース クランプ	2		-			650
174	224-62617-01	フューエルパイプ 17 CP	1		-			650
175	085-10600-00	ラバーパイプ	1	6X12X240	-			650
176	056-11100-20	ホース クランプ	2		-			650
178	234-62601-01	フューエルパイプ CP	1		0701-			650



6 フューエル、ルーブリカント

REF.	部品番号	部品名称	個数	摘要	管理番号 FROM-TO	互換部品番号	単価	FIG.
178	224-62628-11	フューエルポンプ 28 CP	1		-0700	234-62601-01		650
179	085-10600-00	フューエルポンプ	1	6X12X75	-			650
180	056-11100-20	ホース クランプ	2		-			650
181	234-67101-03	チューブコネクタ	1		1521-			650
	941-77354-00	チューブコネクタ	1		-1520			650
182	056-60001-70	クランプ	1		-			650
183	214-65101-01	クランプ CP	1		-			650
184	056-30000-10	ワイヤバンド	1		-	056-30000-40		650
210	223-62330-00	キャブレター AY	1		0244-			650
	223-62325-00	キャブレター AY	1		-0243			650
- 1	224-62536-08	スロットバルブ	1		-			650
- 2	209-62351-08	スクリーン	2		-			650
- 3	224-62526-08	バルブ フォーク	1		-			650
- 4	209-62351-08	スクリーン	2		-			650
- 5	206-62421-08	パワートリジェット	1		-			650
- 6	209-62305-08	パワートリジェット	1		-			650
- 7	206-62446-08	スプリング	1		-			650
- 8	224-62520-08	シャフト AY, フォーク	1		-			650
- 11	224-62530-08	シャフト AY, スロットル	1		-			650
- 12	224-62544-08	ボルト	1		0244-			650
	230-62453-08	ボルト	1		-0243			650
- 14	224-62306-08	ニードル バルブ AY	1		-			650
- 15	214-62515-08	ピン	1		-			650
- 16	224-62552-08	フロート チャンバー ボデー	1		-			650
- 17	207-62345-08	インサート ワッシャ	1		-			650
- 18	206-62540-08	チャンバーパッキン	1		-			650
- 19	224-62507-08	フロート AY	1		-			650
- 20	234-62440-08	ノズル	1		0244-			650
	224-62440-08	メインノズル	1		-0243			650
- 22	224-62402-08	メインジェット	1		0244-			650
	125-62440-08	メインジェット	1		-0243			650
- 23	209-62354-08	クロススクリーン	1		-			650
- 24	239-62550-08	クリップ	1		0244-			650
- 40	224-62452-08	スクリーン, パンヘッド	1		-			650
- 41	206-62446-08	スプリング	1		-			650
- 89	224-62372-08	メインジェットボデー	1		0244-			650

Fig. 700



7 エレクトリック デバイス

REF.	部 品 番 号	部 品 名 称	個数	摘 要	管理番号 FROM-TO	互換部品番号	単 価	FIG.
10	224-70122-08	フライホイ	1		-			700
12	224-70140-08	ランプコイル	1		-			700
14	224-70135-08	エキサイターコイル	1		-			700
17	224-70150-08	ハルサーコイル	1		-			700
30	004-35062-00	スクリーン&ワッシャ AY	2		-			700
50	214-73201-01	ワイヤ- 1 CP	1		-3073			700
54	224-73103-01	ワイヤ- 4 CP	1		-			700
60	066-00003-70	スイッチ AY	1		3074-			700
	066-20000-11	ストップ ボタン	1		-3073			700
70	015-00400-90	タツピング スクリュ	2		3074-			700
	015-00400-10	タツピング スクリュ	2		-3073			700
90	224-77002-01	ワイヤ-クランプ CP	1		-			700
93	214-79003-01	クランプ CP	1		-			700
94	056-60002-50	クランプ	1		-			700
100	065-01401-90	スパーク プラグ	1	BP4HS	-			700
110	065-50000-51	スパーク プラグ キャップ	1		-			700
500	224-72203-11	イグニッションコイル CP	1	224-72204-07 IGコイルCP+KTRユニットにて供給				700
510	003-10060-00	ワッシャ	2		-			700
520	024-10900-50	グロメット	1		-			700
530	205-78201-01	クランプ CP	1		-			700
535	214-75209-01	クランプ CP	1		-			700
540	004-35062-50	スクリーン&ワッシャ AY	2		-			700
550	004-35063-00	スクリーン&ワッシャ AY	2		-			700
560	004-35041-20	スクリーン&ワッシャ AY	2		-			700
570	011-00600-20	フランジホルト	1		-			700
600	224-72250-01	KTR ユニット CP	1	224-72204-07 IGコイルCP+KTRユニットにて供給				700
610	011-00600-50	フランジホルト	1		-			700
500,600	224-72204-07	IGコイルCP+KTRユニット セット		補用部品				

**Fig. 900**

