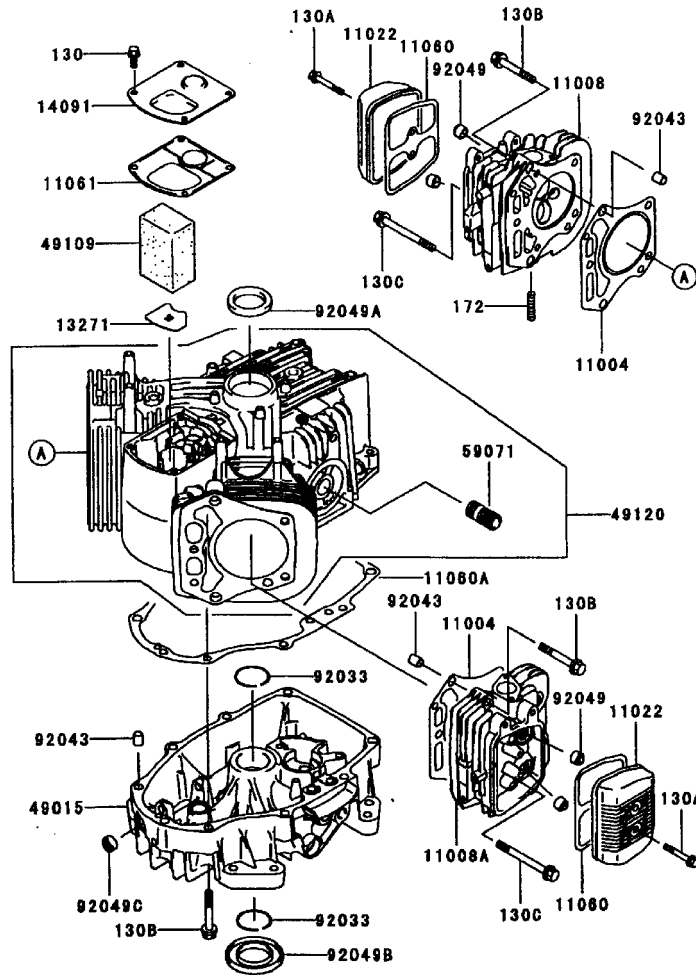


エンジン編

FH531V-CG

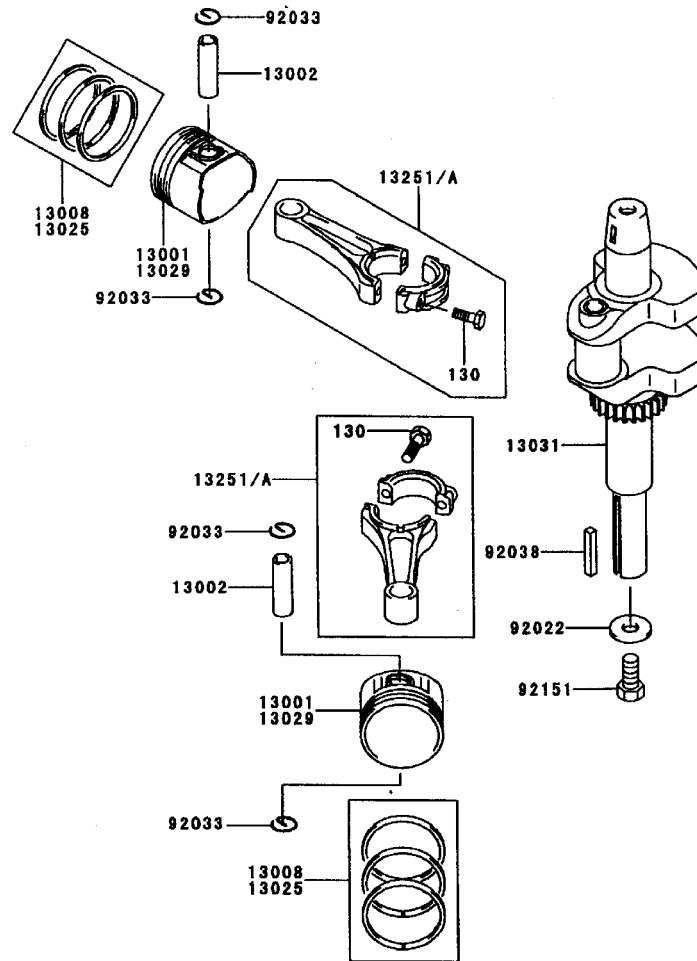
ご注文の際は部品番号の前にZEをご記入下さい。

1. シリンダ/クランクケース



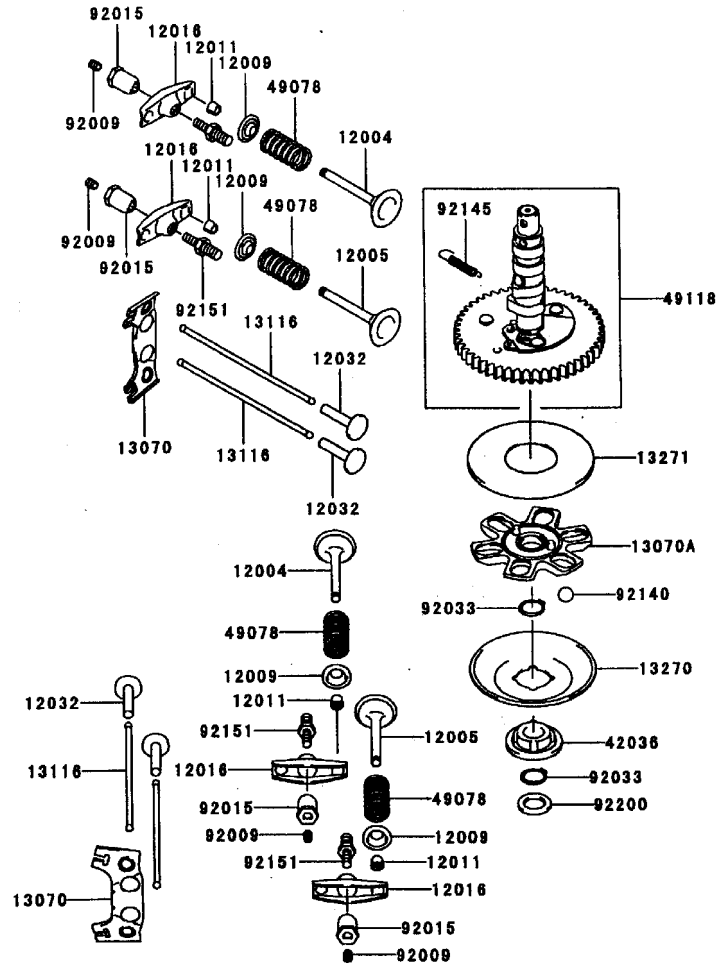
見出番号 Ref.NO.	部品番号 PART NO.	部品名称	PART NAME	個数 Q'ty	備考 REMARKS
11004	11004-7005	ガスケット(ヘッド)	GASKET-HEAD	2	
11008	11008-6042	ヘッドコンブ(シリンダ)	HEAD-COMP-CYLINDER	1	
11008A	11008-7009	ヘッドコンブ(シリンダ)	HEAD-COMP-CYLINDER	1	
11022	11022-7003	ケース(ロッカ)	CASE-ROCKER	2	
11060	11060-7001	ガスケット、ロッカケース	GASKET,ROCKER CASE	2	
11060A	11060-7008	ガスケット、クランクケースカバー	GASKET,CRANKCASE COVER	1	
11061	11061-7001	ガスケット	GASKET,BREATHER	1	
13271	13271-7016	プレート	PLATE	1	
14091	14091-7006	カバー	COVER	1	
49015	49015-6226	カバー(クランクケース)	COVER-CRANKCASE	1	
49109	49109-7002	エレメント(ブリーザ)	ELEMENT-BREATHER	1	
49120	49120-6132	クランクケースコンブ	CRANKCASE-COMP	1	
59071	59071-2079	ジョイント	JOINT	1	
92033	92033-7003	リング(スナップ)	RING-SNAP	1	
92043	92043-7001	ピン	PIN	6	
92049	92049-7001	シール(オイル)	SEAL-OIL	4	
92049A	92049-7002	シール(オイル)	SEAL-OIL	1	
92049B	92049-7004	シール(オイル)	SEAL-OIL	1	
92049C	92049-7005	シール(オイル)	SEAL-OIL	1	
130	130B0612	ホルト(ツバツキ)	BOLT-FLANGED	4	
130A	130B0640	ホルト(ツバツキ)	BOLT-FLANGED	4	
130B	130T0850	ホルト(ツバツキ)	BOLT-FLANGED	17	
130C	130T0875	ホルト(ツバツキ)	BOLT-FLANGED	2	
172	172G0818	ウエコミホルト	BOLT-STUD	4	

2. ピストン/クランクシャフト



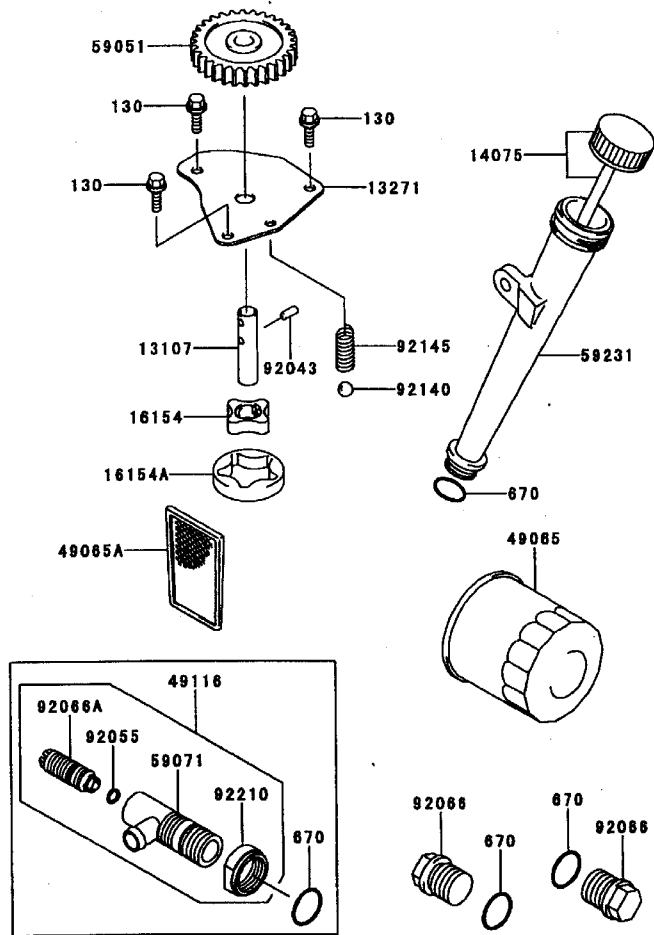
見出番号 Ref.NO.	部品番号 PART NO.	部品名称	PART NAME	個数 Q'ty	備考 REMARKS
13001	13001-7008	ピストン(エンジン)	PISTON-ENGINE	2	
13002	13002-7001	ピン(ピストン)	PIN-PISTON	2	
13008	13008-6055	リングセット(ピストン)	RING-SET-PISTON	2	
13025	13025-7001	リングセット(ピストンエル)	RING-SET-PISTON L	AR	
13029	13029-7004	ピストン(エンジンエル)	PISTON-ENGINE L	AR	
13031	13031-7001	クランクシャフトコンプ	CRANKSHAFT-COMP	1	
13251	13251-7003	ロッドアッシ(コネクティング)	ROD-ASSY-CONNECTING	AR	
13251A	13251-7004	ロッドアッシ(コネクティング)	ROD-ASSY-CONNECTING	2	
92022	92022-1982	ワッシャ	WASHER	1	
92033	92033-7005	リング(スナップ)	RING-SNAP	4	
92038	92038-2101	キー	KEY	1	
92151	92151-7010	ボルト	BOLT	1	
130	130G0630	ボルト(ツバ付き)	BOLT-FLANGED	4	

3. バルブ/カムシャフト



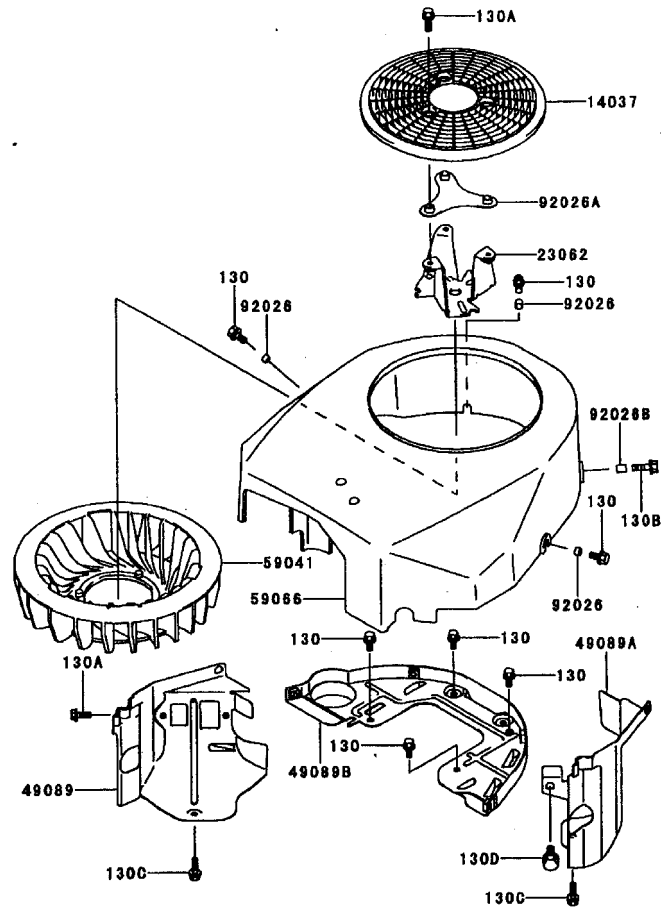
見出番号 Ref.NO.	部品番号 PART NO.	部品名称	PART NAME	個数 Q'ty	備考 REMARKS
12004	12004-7003	バルブ(インテーク)	VALVE-INTAKE	2	
12005	12005-7003	バルブ(エキゾースト)	VALVE-EXHAUST	2	
12009	12009-7001	リテーナ(バルブスプリング)	RETAINER-VALVE SPRING	4	
12011	12011-2056	コレット	COLLET	8	
12016	12016-7001	アーム(ロッカ)	ARM-ROCKER	4	
12032	12032-7001	タペット	TAPPET	4	
13070	13070-7001	ガイド	GUIDE	1	
13070A	13070-7004	ガイド	GUIDE	2	
13116	13116-2057	ロッド(プッシュ)	ROD-PUSH	4	
13270	13270-7002	プレート	PLATE	1	
13271	13271-7007	プレート	PLATE	1	
42036	42036-7001	スリーブ	SLEEVE	1	
49078	49078-7001	スプリング(エンジンバルブ)	SPRING-ENGINE VALVE	4	
49118	49118-7004	カムシャフトコンプ	CAMSHAFT-COMP	1	
92009	92009-2341	スクリュー	SCREW	4	
92015	92015-2253	ナット	NUT	4	
92033	92033-7001	リング(スナップ)	RING-SNAP	2	
92140	92140-7002	ボール	BALL	6	
92145	92145-7001	スプリング	SPRING	1	
92151	92151-7019	ボルト	BOLT	4	
92200	92200-7001	ワッシャ	WASHER	1	

4. 潤滑装置



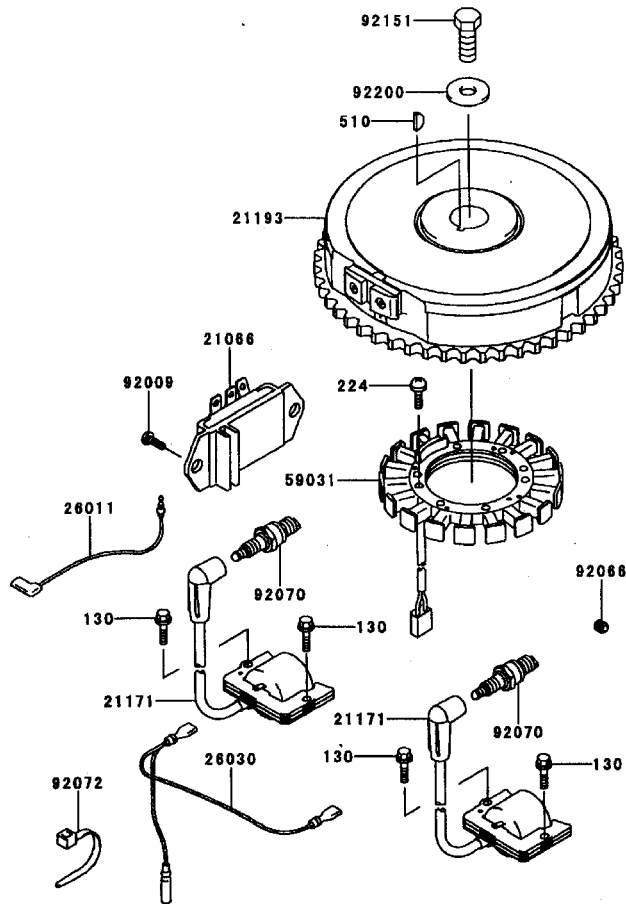
見出番号 Ref.NO.	部品番号 PART NO.	部品名称	PART NAME	個数 Q'ty	備考 REMARKS
13107	13107-7009	シャフト	SHAFT	1	
13271	13271-7017	プレート	PLATE	1	
14075	14075-7001	キャップアツシ	CAP-ASSY	1	
16154	16154-2053	ロータ(ポンプ),IN	ROTOR-PUMP,IN	1	
16154A	16154-2054	ロータ(ポンプ),OUT	ROTOR-PUMP,OUT	1	
49065	49065-2078	フィルタ(オイル)	FILTER-OIL	1	
49065A	49065-7004	フィルタ(オイル)	FILTER-OIL	1	
49116	49116-7001	バルブアツシ	VALVE-ASSY	1	
59051	59051-7004	ギヤ(スパー)	GEAR-SPUR	1	
59071	59071-7008	ジョイント	JOINT	1	
59231	59231-7001	フィラ	FILLER	1	
92043	92043-7003	ピン	PIN	1	
92055	92055-7002	リング	RING-O,6MM	1	
92066	92066-7003	プラグ	PLUG	2	
92066A	92066-7007	プラグ	PLUG	1	
92140	92140-7003	ボール	BALL	1	
92145	92145-7002	スプリング	SPRING	1	
92210	92210-7012	ナット	NUT	1	
130	130B0612	ホルト(ツバ)ツキ	BOLT-FLANGED	3	
670	670D2016	Oリング(ウインドウヨウ)	O RING,16MM	4	

5. 冷却装置



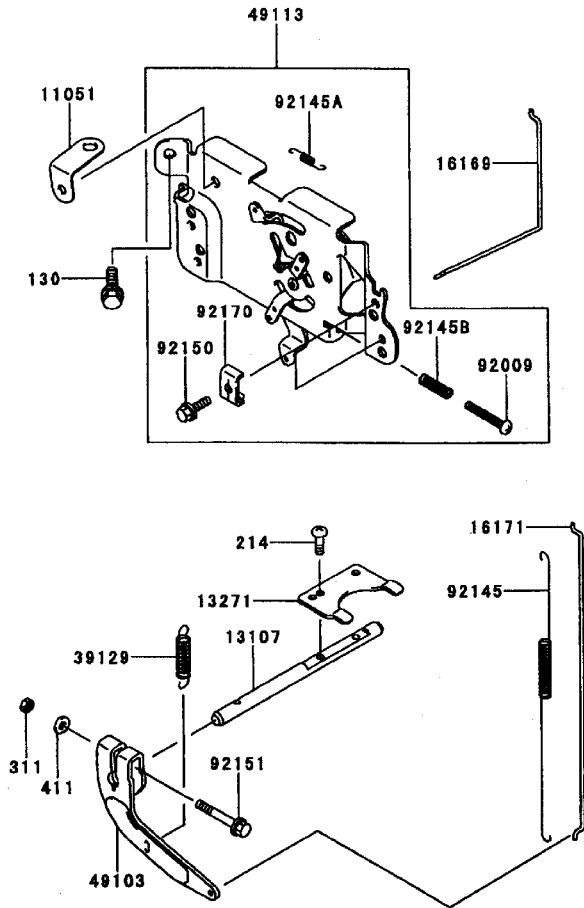
見出番号 Ref.NO.	部品番号 PART NO.	部品名称	PART NAME	個数 Q'ty	備考 REMARKS
14037	14037-7001	スクリーン	SCREEN	1	
23062	23062-7002	ブラケットコンプ	BRACKET-COMP	1	
49089	49089-7001	シールド(エンジン)	SHROUD-ENGINE	1	
49089A	49089-7002	シールド(エンジン)	SHROUD-ENGINE	1	
49089B	49089-7003	シールド(エンジン)	SHROUD-ENGINE	1	
59041	59041-7001	ファン	FAN	1	
59066	59066-7001	ハウジング(ファン)	HOUSING-FAN	1	
92026	92026-7001	スペーサ	SPACER	3	
92026A	92026-7002	スペーサ	SPACER	1	
92026B	92026-7003	スペーサ	SPACER	1	
130	130B0612	ボルト(ツハツキ)	BOLT-FLANGED	7	
130A	130B0616	ボルト(ツハツキ)	BOLT-FLANGED	5	
130B	130B0620	ボルト(ツハツキ)	BOLT-FLANGED	1	
130C	130B0625	ボルト(ツハツキ)	BOLT-FLANGED	2	
130D	130B0816	ボルト(ツハツキ)	BOLT-FLANGED	1	

6. 電装品



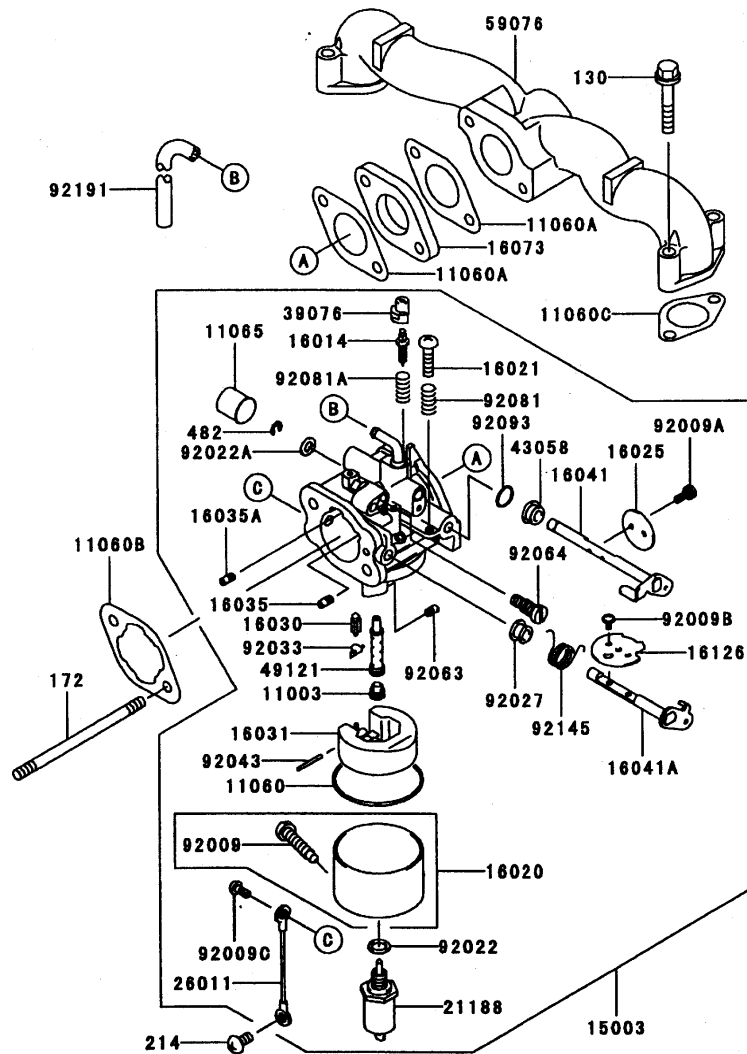
見出番号 Ref.NO.	部品番号 PART NO.	部品名称	PART NAME	個数 Q'ty	備考 REMARKS
21066	21066-7001	レギュレータ(ホルテージ)	REGULATOR-VOLTAGE	1	
21171	21171-7001	コイルアッシ(イクニッション)	COIL-ASSY-IGITION	2	
21193	21193-7007	フライホイールアッシ	FLYWHEEL-ASSY	1	
26011	26011-7001	ワイヤ(リード)	WIRE-LEAD	1	
26030	26030-7001	ハーネス	HARNESS	1	
59031	59031-7001	コイル(チャージング)	COIL-CHARGING	1	
92009	92009-2308	スクリュー	SCREW	2	
92066	92066-7002	プラグ	PLUG	1	
92070	92070-7003	プラグ(スパーク)	PLUG-SPARK	2	
92072	92072-7003	バンド	BAND	2	
92151	92151-2097	ボルト	BOLT	1	
92200	92200-7002	ワッシャ	WASHER	1	
130	130B0620	ボルト(ツハツキ)	BOLT-FLANGED	4	
224	224B0520	ナット(コネジ)	SCREW-PAN-WP-CROS	4	
510	510A5100	ハンゲツキー	KEY-WOODRUFF	1	

7. コントロール装置



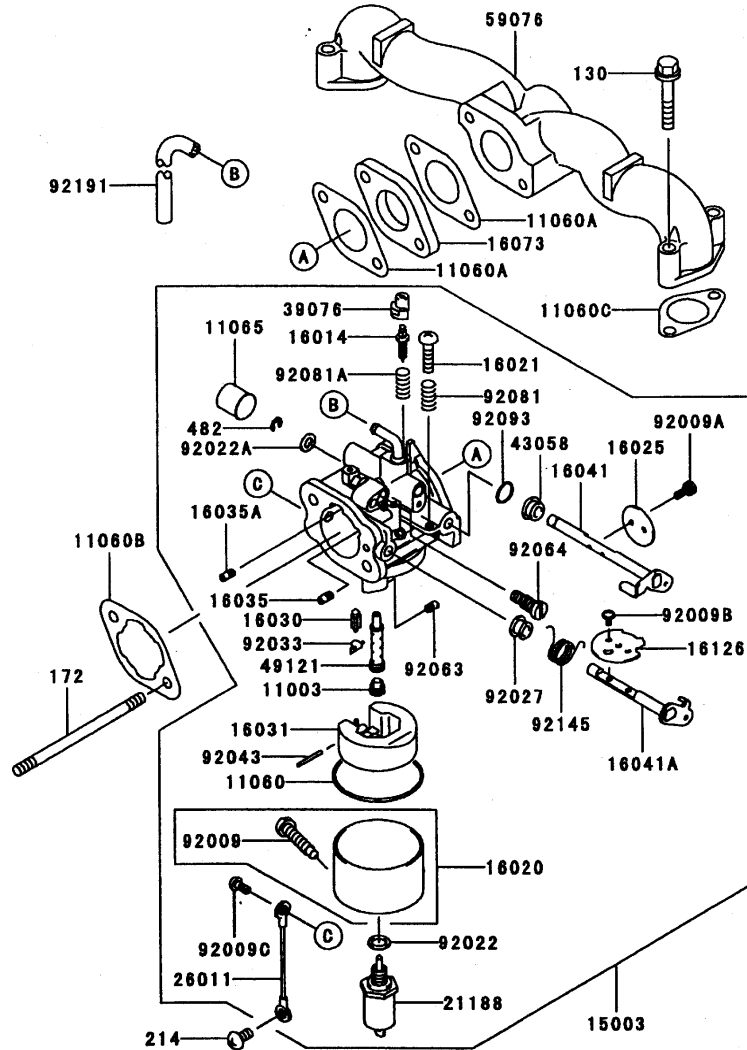
見出番号 Ref.NO.	部品番号 PART NO.	部品名称	PART NAME	個数 Q'ty	備考 REMARKS
11051	11051-7008	ブラケット	BRACKET	1	
13107	13107-7010	シャフト	SHAFT	1	
13271	13271-7018	プレート	PLATE	1	
16169	16169-7001	リンク(チョーク)	LINK-CHOKE	1	
16171	16171-7001	リンク	LINK	1	
39129	39129-7003	スプリング(ガバナ)	SPRING-GOVERNOR	1	
49103	49103-7002	アーム(ガバナ)	ARM-GOVERNOR	1	
49113	49113-7011	パネルコンパ(コントロール)	PANEL-COMP-CONTROL	1	
92009	92009-7002	スクリュー	SCREW	1	
92145	92145-7003	スプリング	SPRING	1	
92145A	92145-7004	スプリング	SPRING	1	
92145B	92145-7005	スプリング	SPRING	1	
92150	92150-2182	ホルト	BOLT	2	
92151	92151-7006	ホルト	BOLT	1	
92170	92170-7001	クランプ	CLAMP	2	
130	130B0612	ホルト(ツハ'ツキ)	BOLT-FLANGED	2	
214	214B0408	ナ'コネシ'	SCREW	2	
311	311B0600	ロツカクナツト	NUT-HEX	1	
411	411B0600	ヒラサ'ガ'ネ(ミカ'キマル)	WASHER-PLAIN	1	

8. キャブレタ



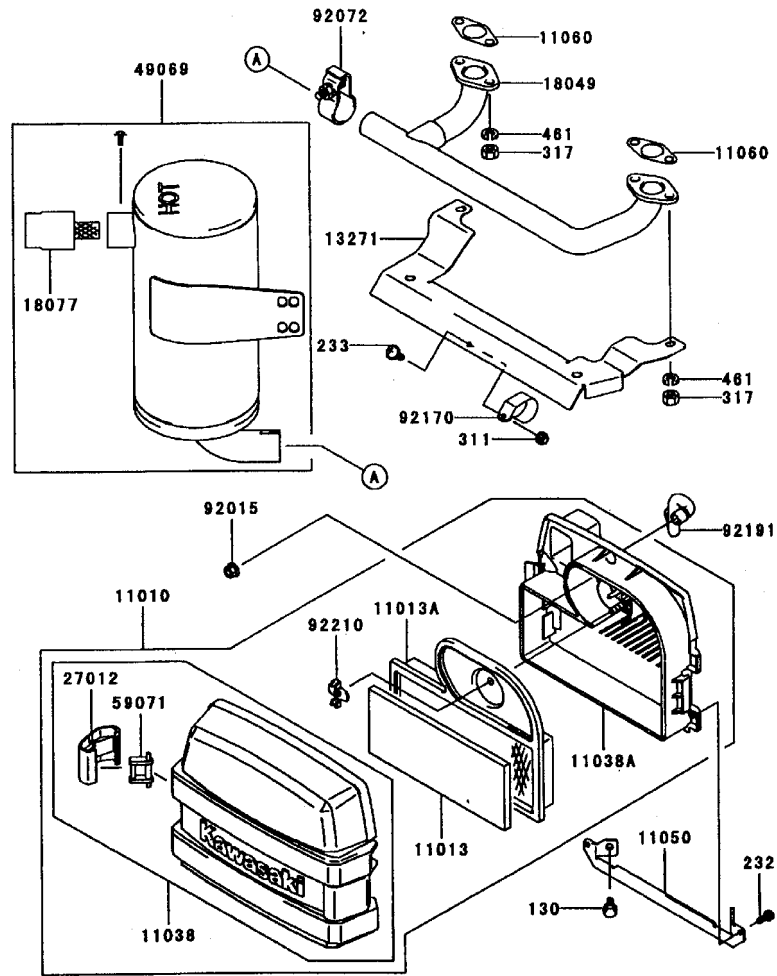
見出番号 Ref.NO.	部品番号 PART NO.	部品名称	PART NAME	個数 Q'ty	備考 REMARKS
11003	11003-2105	シート(バルブ)	SEAT-VALVE	1	
11060	11060-2406	ガスケット,チャンバ	GASKET,CHAMBER	1	
11060A	11060-7003	ガスケット,インシュレータ	GASKET,INSURATOR	2	
11060B	11060-7004	ガスケット,エアフィルタ	GASKET,AIR FILTER	1	
11060C	11060-7005	ガスケット	GASKET,MANIFOLD	2	
11065	11065-2061	キャップ	CAP	1	
15003	15003-7034	キャブレタアッシ	CARBURETOR-ASSY	1	
16014	16014-2080	スクリュー(パイロットエア)	SCREW-PILOT AIR	1	
16020	16020-2141	チャンバ(フロート)	CHAMBER-FLOAT	1	
16021	16021-2060	スクリュー(スロットルストップ)	SCREW-THROTTLE STOP	1	
16025	16025-2195	バルブ(スロットル)	VALVE-THROTTLE	1	
16030	16030-2067	バルブ(フロート)	VALVE-FLOAT	1	
16031	16031-2066	フロート	FLOAT	1	
16035	16035-2051	ジェット(エア)	JET-AIR	1	
16035A	16035-2077	ジェット(エア)	JET-AIR	1	
16041	16041-2253	シャフト(キャブレタ)	SHAFT-CARBURETOR	1	
16041A	16041-7006	シャフト(キャブレタ)	SHAFT-CARBURETOR	1	
16073	16073-7001	インシュレータ	INSULATOR	1	
16126	16126-7008	バルブ	VALVE	1	
21188	21188-2011	ソレノイド	SOLENOID	1	
26011	26011-2281	ワイヤ(リード)	WIRE-LEAD	1	
39076	39076-2053	リミタ	LIMITER	1	
43058	43058-3716	リング	RING	1	
49121	49121-2227	ノズル(メイン)	NOZZLE-MAIN	1	
59076	59076-7001	マニホールド(インテーク)	MANIFOLD-INTAKE	1	

8. キャブレタ



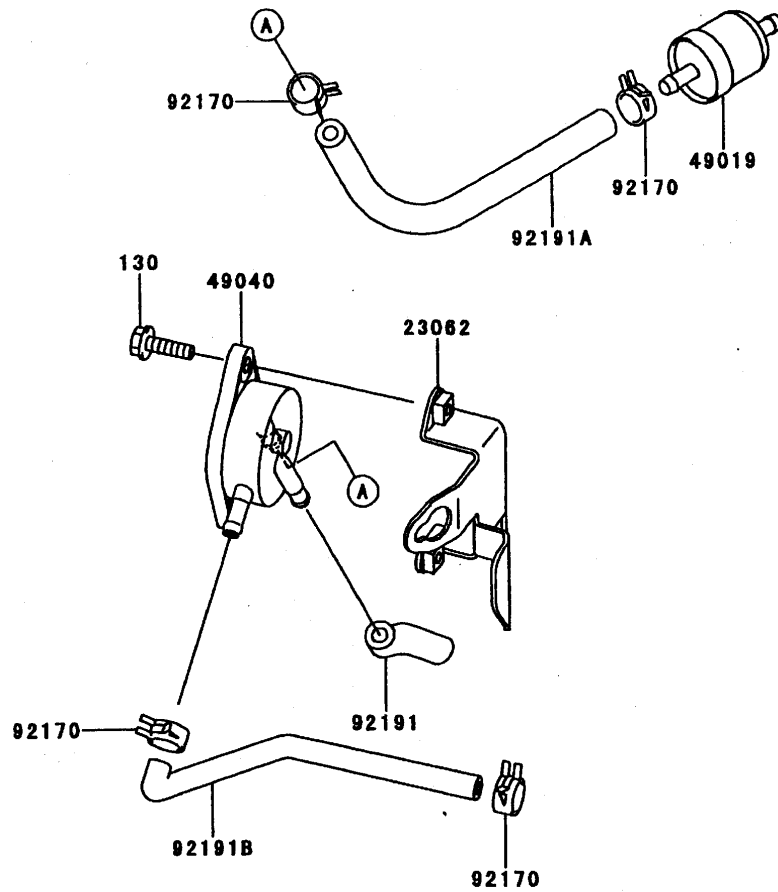
見出番号 Ref.NO.	部品番号 PART NO.	部品名称	PART NAME	個数 Q'ty	備考 REMARKS
92009	92009-2015	スクリュー	SCREW	1	
92009A	92009-2024	スクリュー	SCREW	2	
92009B	92009-2081	スクリュー	SCREW	2	
92009C	92009-2400	スクリュー	SCREW	1	
92022	92022-2231	ワッシャ	WASHER	1	
92022A	92022-2239	ワッシャ	WASHER	1	
92027	92027-2025	カラー	COLLAR	1	
92033	92033-2067	リング(スナップ)	RING-SNAP	1	
92043	92043-2226	ピン	PIN	1	
92063	92063-2367	ジェット(メイン)	JET-MAIN	1	
92064	92064-2103	ジェット(パイロット)	JET-PILOT	1	
92081	92081-2009	スプリング	SPRING	1	
92081A	92081-2256	スプリング	SPRING	1	
92093	92093-2002	シール	SEAL	1	
92145	92145-2061	スプリング	SPRING	1	
92191	92191-7016	チューブ	TUBE	1	
130	130B0635	ホルト(ツハ'ツキ)	BOLT-FLANGED	4	
172	172G0685	ウエコミホルト	BOLT-STUD	2	
214	214B0510	ナベ'コネジ'	SCREW	1	
482	482L4000	トメワ(エガ'タ)	CIRCLIP-TYPE-E	1	

9.エアフィルタ/マフラ



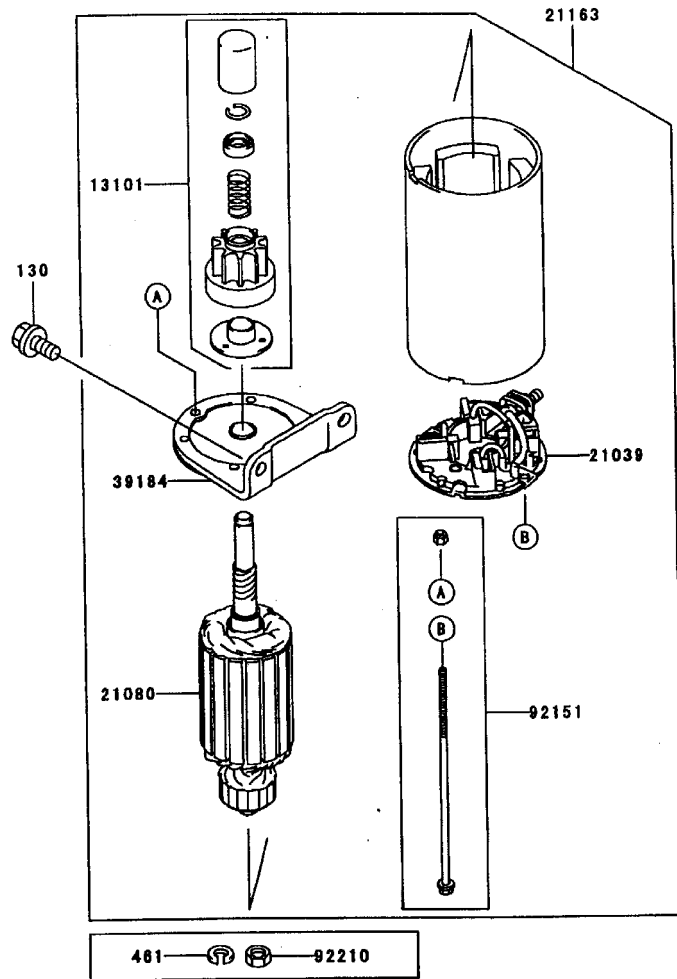
見出番号 Ref.NO.	部品番号 PART NO.	部品名称	PART NAME	個数 Q'ty	備考 REMARKS
11010	11010-7001	フィルタアツシ(エア)	FILTER-ASSY-AIR	1	
11013	11013-7001	エレメント(エアフィルタ)	ELEMENT-AIR FILTER	1	
11013A	11013-7002	エレメント(エアフィルタ)	ELEMENT-AIR FILTER	1	
11038	11038-7001	ケースアツシ(エアフィルタ)	CASE-ASSY-AIR FILTER	1	
11038A	11038-7003	ケースアツシ(エアフィルタ)	CASE-ASSY-AIR FILTER	1	
11050	11050-7006	ブラケット	BRACKET	1	
11060	11060-7021	ガスケット,マフラ	GASKET,MUFFLER	2	
13271	13271-7001	プレート	PLATE	1	
18049	18049-7002	パイプ(エキゾースト)	PIPE-EXHAUST	1	
18077	18077-7002	アレスター(スパーク)	ARRESTER-SPARK	1	
27012	27012-7001	フック,エアフィルタ	HOOK,AIR FILTER	2	
49069	49069-7001	マフラアツシ	MUFFLER-ASSY	1	
59071	59071-7001	ジョイント	JOINT	2	
92015	92015-1193	ナット	NUT	2	
92072	92072-7005	バンド	BAND	1	
92170	92170-7002	クランプ	CLAMP	1	
92191	92191-7001	チューブ	TUBE	1	
92210	92210-7004	ナット	NUT	1	
130	130B0612	ボルト(ツハツキ)	BOLT-FLANGED	2	
232	232B0514	ナハコネジ	SCREW	2	
233	233B0416	ナハコネジ	SCREW	1	
311	311B0400	ロックナット	NUT	1	
317	317R0800	ロックナット(コカク)	NUT	4	
461	461F0800	ハネサカネ	WASHER-SPRING	4	

10.フューエルタンク/フューエルバルブ



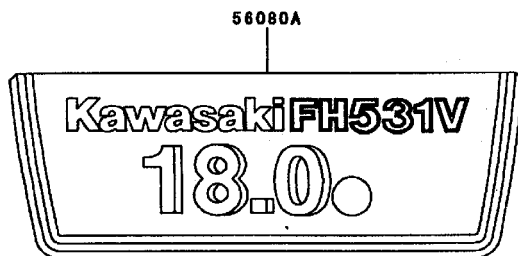
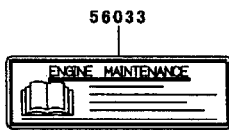
見出番号 Ref.NO.	部品番号 PART NO.	部品名称	PART NAME	個数 Q'ty	備考 REMARKS
23062	23062-7004-9H	フ'ラケットコンブ'	BRACKET-COMP	1	
49019	49019-7001	フィルタ(フューエル)	FILTER-FUEL	1	
49040	49040-7001	ホ'ンプ(フューエル)	PUMP-FUEL	1	
92170	92170-2088	クラ'ンプ'	CLAMP	4	
92191	92191-7002	チュー'プ'	TUBE	1	
92191A	92191-7003	チュー'プ'	TUBE	1	
92191B	92191-7004	チュー'プ'	TUBE	1	
130	130B0620	ボ'ルト(ツハ'ツキ)	BOLT-FLANGED	2	

11.スタータ



見出番号 Ref.NO.	部品番号 PART NO.	部品名称	PART NAME	個数 Q'ty	備考 REMARKS
13101	13101-7001	ギヤアツシ	GEAR-ASSY	1	
21039	21039-7001	ブラシ	BRUSH	1	
21080	21080-7001	アーマチュア	ARMATURE	1	
21163	21163-7001	スタータ(エレクトリック)	STARTER-ELECTRIC	1	
39184	39184-7001	ブラケットアツシ	BRACKET	1	
92151	92151-7013	ボルト	BOLT	1	
92210	92210-7013	ナット	NUT	1	
130	130B0816	ボルト(ツハツキ)	BOLT-FLANGED	2	
461	461F0600	ハネサガネ	WASHER-SPRING	1	

12.ラベル



見出番号 Ref.NO.	部品番号 PART NO.	部品名称	PART NAME	個数 Q'ty	備考 REMARKS
56033	56033-7001	ラベル(マニュアル)	LABEL-MANUAL	1	
56080	56080-7002	ラベル(ブランド)	LABEL-BRAND	1	
56080A	56080-7005	ラベル(ブランド)	LABEL-BRAND	1	