

ヤンマーディーゼルエンジン

TF90V-E

はじめに

1. 本パーツカタログは、TF90V-E形の改訂版として発行いたしました。

	発行年月	備考
初版	2009年 2月	廃棄願います
第1回改訂版	2015年 4月	

2. 本パーツカタログは、整備要領などを示した技術資料ではありません。

3. 本パーツカタログのイラストは、一部簡略化したものを使用しています。

4. 本パーツカタログの記載内容は、予告なく変更することがありますのでご了承ください。

5. ヤンマー製品の整備には、必ず『ヤンマー純正部品』をご使用ください。
市販の類似品を使用して修理されますと、早期破損などの原因となりますのでご注意ください。

パーツカタログの見方

- このパーツカタログに記載されている部品は、必ずしも標準装備部品ではありません。
- 部品変更は、予告なく行うことがあります。
- パーツカタログリスト様式

JA

No.	レベル	部品番号	部品名	数量						I	R
				(A)	(B)	(C)	(D)	(E)	(F)		
1	1	729595-51390	FOポンプ ASY(フ-コンキ)	1	1	1	1	1	1		1
1-1	1	729595-51391	FOポンプ ASY(フ-コンキ)	1	1	1	1	1	1	N	1
		(A=E00185) (B=E00200)									
3	2	26022-060162	ナベコネジ (ハネ6X16)	9	9	9	9	9			
3-1	2	26022-060162	ナベコネジ (ハネ6X16)	4	4	4	4	4		K	
		(A=E00156) (B=E00156) (C=E00156) (D=E00156) (E=E00156)									
4	2	129470-51040	カムシャフト	1	1	1	1	1	1		
5	2	122710-51050	ベアリング (HR30203J)	2	2	2	2	2			
6	2	129470-51060	ベアリング 軸径	1	1	1	1	1			

備考

1) プーストコンペンサータ付、4JH-DT、4JH-DTZ とも E00155までは特別注文仕様とします。

① 見出しNo. (REF. No.)

リスト頁の見出しNo.とイラスト図番の末尾が一致しない場合があります。

(例) イラスト図番

リスト頁の見出しNo.

1

1 (変更前)

→ 1-1 (変更後)

互換性記号 N、R、K の場合は新部品のイラストを省略している場合があります。

② レベル (LEV.)

レベル

1...表示している数字はレベルを表し、親子の関係を示します。(1 は親部品です)

2...は、1 に含まれる子部品です。

3...は、2 に含まれる子部品(1 から見れば孫部品)です。

(注) 非販売部品のイラストは一部展開しておりますが、リストには記載しておりません。

③ 互換性記号

部分変更が行われた場合、その部品に対して下記の互換性記号が表示されます。

記号	互換性	内容
N	旧 ← ⊗ → 新	新部品は、旧部品に対して互換性有り、その逆は無し。
Q	旧 ← ⊗ → 新	新部品は、旧部品に対して互換性無し、その逆は有り。
R	旧 ← ⊙ → 新	新・旧部品の双方に対して互換性有り。
S	旧 ← ⊗ → 新	新・旧部品の双方に対して互換性無し。
W		新規追加となった部品。
Z		廃止された部品
F		単品では、互換性無し。但し関連部品セットにて互換性有り。
K		使用個数のみの変更

④ 実施記号

部品が変更された時には、適用される商品形式の実施号機が(A)～(F)欄毎に表示されます。

商品記号	商品No.	商品記号	商品No.
C	クラッチNo.コンプレッサーNo.	F	本機No.(農機商品)
D	ドライブNo.	M	本機No.
E	エンジンNo.		

注1) 記号の後に西暦年月を記載している事もあります。(例) ※1990.02

注2) 実施号機が「XXXXX」・「ZZZZZ」は、部品変更の予告又は、実施号機が確定できなかった部品です。

注3) (A=E00185)は、A欄の商品形式(=4JH-DT)の部品変更実施号機は、E(=エンジンNo.)が00185号機以降であることを示します。

⑤ 備考 (リマークス)

R...欄に数字又は、英字(記号)を表示してあります。

イラスト下段に上記の記号と同一記号を表記して当該部品に対するコメント(備考)を表示しています。

目 次

OCD11-M04801

項目番号 項目名称

項目番号 項目名称

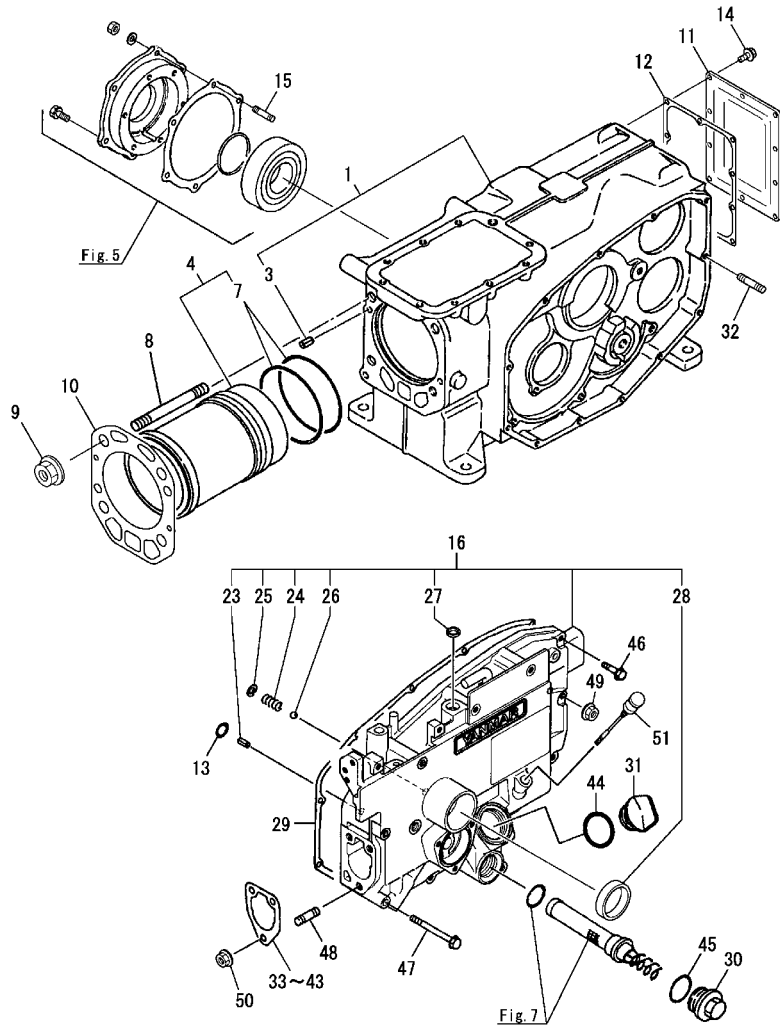
TF90V-E

1. シリンダブロック
2. シリンダヘッド&ボンネット
3. エアクリーナ&マフラー
4. カムシャフト&バランサ
5. クランクシャフト&フライホイール
6. ピストン&ロッド
7. 潤滑油システム
8. ラジエータ&燃料タンク
9. ファン
10. 燃料噴射ポンプ
11. 燃料噴射装置
12. ガバナ&操縦装置
13. スタータモータ
16. (13A)スタータモータカバー(001458号機から)
14. 工具&銘板
15. パッキンセット(オプション)

Fig.1. シリンダブロック

(A)=TF90V-E
(B)=
(C)=

(D)=
(E)=
(F)=



No.	バル	部品番号	部品名称	数量						I	R
				(A)	(B)	(C)	(D)	(E)	(F)		
1	1	705400-01560	シリンダブロック CMP	1							
3	2	22351-060012	スプリングピン(6.0AX12	2							
4	1	10540H-01900	シリンダライク SUB ASY	1							
7	2	10530H-01300	リング(ライク)	2							A
8	1	105230-01200	ボルト(シリンダヘッド)	4							
9	1	10537H-01220	ナット(ヘッドボルト)	4							
10	1	10537H-01330	ヘッドガスケット	1							A
11	1	10530H-01481	ウシロフタ	1							
12	1	10530H-01490	パッキン(ウシロフタ)	1							
13	1	24311-000060	リング(1AP6.0)	1							
14	1	26106-060142	ツバボルト(6X14)	10							
15	1	26216-080222	ウエキモルト(8X22)	1							
16	1	10540H-01500	キヤケース SUB ASY	1							
23	2	22351-060012	スプリングピン(6.0AX12	1							
24	2	105300-34040	スプリング	1							
25	2	22252-000100	トメワC(アナ 10	1							
26	2	24190-120001	スチールボルト(3/8	1							
27	2	105100-01660	ボアプラグ(14	1							
28	2	27260-350000	ボアプラグ(35	1							
29	1	105300-01410	パッキン(キヤケース	1							A
30	1	105300-01690	プラグ	1							
31	1	10540H-01751	キャップ(ホスイコウ	1							
32	1	10530H-01800	ボルト	1							
33	1	10520H-01850	チヨウセイム(T=0.1	1							
34	1	10520H-01860	チヨウセイム(T=0.15	1							
35	1	10520H-01870	チヨウセイム(T=0.2	1							
36	1	10520H-01880	チヨウセイム(T=0.25	1							
37	1	10520H-01920	チヨウセイム(T=0.3	1							
38	1	10520H-01930	チヨウセイム(T=0.35	1							
39	1	10520H-01940	チヨウセイム(T=0.4	1							
40	1	10520H-01950	チヨウセイム(T=0.45	1							
41	1	10520H-01960	チヨウセイム(T=0.5	1							
42	1	10520H-01970	チヨウセイム(T=0.55	1							
43	1	10520H-01980	チヨウセイム(T=0.6	1							
44	1	24311-000320	リング(1AP32.0)	1							A
45	1	24321-000250	リング(1AG25.0)	1							
46	1	26106-060252	ツバボルト(6X25)	5							
47	1	26106-060652	ツバボルト(6X65)	6							
48	1	26216-080222	ウエキモルト(8X22)	3							
49	1	26366-060002	ツバツキナット(M6	1							
50	1	26366-080002	ツバツキナット(M8	3							
51	1	10530H-34850	ケンコボウ	1							

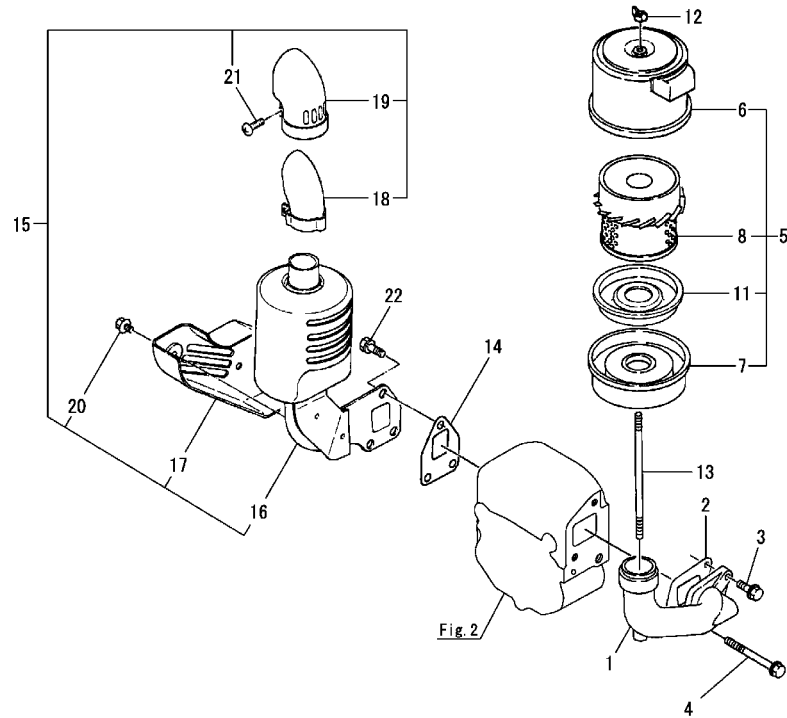
備考
(A)ガスケットキットは、Fig.15 を参照

N:旧 ⇄ 新, Q:旧 ⇄ 新, R:旧 ⇄ 新, S:旧 ⇄ 新, W:追加, Z:廃止, F:セット互換, K:個数変更

Fig.3. エアクリーナ & マフラー

(A)=TF90V-E
(B)=
(C)=

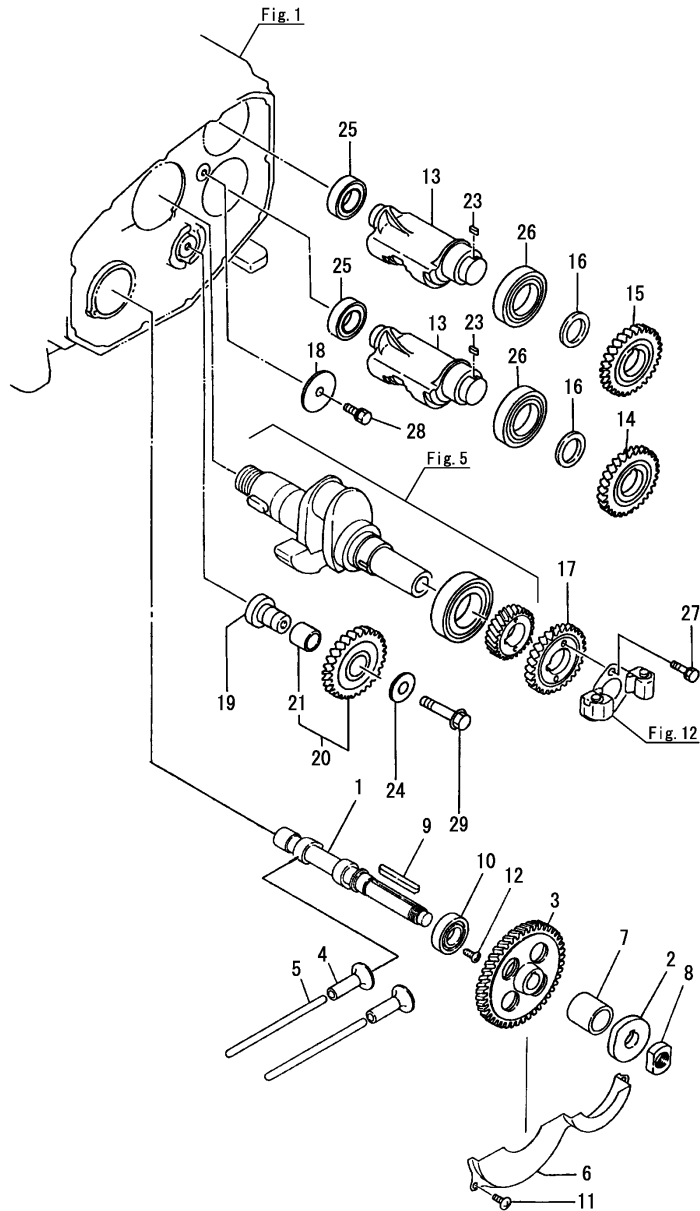
(D)=
(E)=
(F)=



No.	バール	部品番号	部品名称	数量						I	R
				(A)	(B)	(C)	(D)	(E)	(F)		
1	1	105400-12020	ハ イブ (キウキ)	1							
2	1	10540H-12050	ハ ツキン(キウキカン)	1							
3	1	26106-080202	ツバ ボルト(8X20)	1							
4	1	26106-080602	ツバ ボルト(8X60)	1							
5	1	105300-12512	エアクリ-ナ	1							
6	2	105370-12531	カハ - CMP	1							
7	2	105370-12540	ダ ストパ ン CMP	1							
8	2	105370-12570	エレメント(エアクリ-ナ)	1							
11	2	105370-12670	バ ッフル(エアクリ-ナ)	1							
12	1	105092-12550	チヨウナツト	1							
13	1	105300-12550	ボ ルト	1							
14	1	105300-13201	ガ スケット(サイレンサ)	1							A
15	1	10540H-13520	サイレンサ-CMP	1							
16	2	105300-13522	サイレンサ CMP	1							
17	2	105300-13550	カハ -(エルボ)	1							
18	2	105370-13571	ハ イブ (マフラ)	1							
19	2	105212-13591	カハ -(フシユツコウ)	1							
20	2	10520H-13800	フランジ ツキ6カハボ ルト M6	2							
21	2	26116-060182	ボ ルト(6X18)	1							
22	1	26013-080189	ボ ルト(バ ね 8X18)	3							

備考
(A)ガスケットキットは、Fig.15 を参照

Fig.4. カムシャフト&バランス



(A)=TF90V-E
(B)=
(C)=

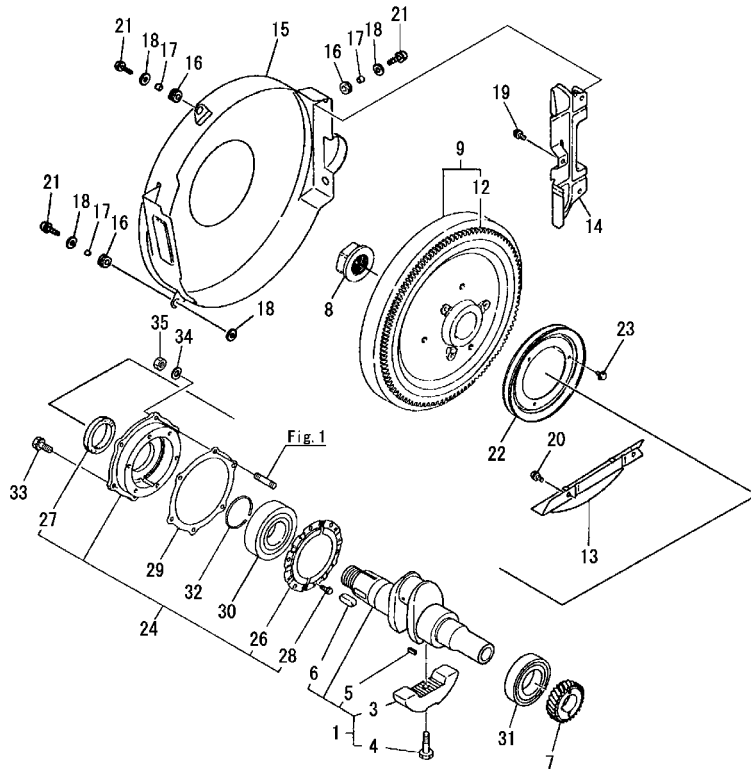
(D)=
(E)=
(F)=

No.	バル	部品番号	部品名称	数量						I	R
				(A)	(B)	(C)	(D)	(E)	(F)		
1	1	10537H-14010	カムシャフト CMP	1							
2	1	10537H-14090	FOカム	1							
3	1	10540H-14100	ギヤ(カムシャフト)	1							
4	1	10530H-14200	タペット	2							
5	1	10530H-14400	プッシュロッド	2							
6	1	10530H-14600	カム(ギヤ)	1							
7	1	105300-14700	スプーサ	1							
8	1	104300-76460	ナット	1							
9	1	10537H-14190	キ(カムギヤ)	1							
10	1	24101-060064	ベアリング(ボール 6006)	1							
11	1	26022-060122	ナットネジ(バネ 6X12)	3							
12	1	26587-080122	バネ(ナットネジ(+アナ M8X12))	1							
13	1	105300-28251	シャフト(バランス)	2							
14	1	10540G-28300	ギヤ(バランス)	1							
15	1	10540G-28310	ギヤ(バランス)	1							
16	1	105300-28380	カム(シャフト)	2							
17	1	10540H-28410	ギヤ(バランス)	1							
18	1	105300-28450	オシ	1							
19	1	105300-28700	シャフト(チヨウカン)	1							
20	1	10530G-28750	ギヤ CMP	1							
21	2	105430-28720	プッシュ(アイドルギヤ)	1							
23	1	105215-76490	キ(シフトギヤ)	2							
24	1	123672-83880	アテガネ	1							
25	1	24101-060054	ベアリング(ボール 6005)	2							
26	1	24101-060084	ベアリング(ボール 6008)	2							
27	1	26013-060222	ナット(バネ 6X22)	2							
28	1	26106-080142	ツバナット(8X14)	1							
29	1	26106-100552	ツバナット(10X55)	1							

Fig.5. クランクシャフト&フライホイール

(A)=TF90V-E
(B)=
(C)=

(D)=
(E)=
(F)=



No.	バール	部品番号	部品名称	数量						I	R
				(A)	(B)	(C)	(D)	(E)	(F)		
1	1	10540H-21700	クランクシャフト SUB ASY	1							
3	2	10530H-21100	バランスイイト	2							
4	2	106100-21130	ボルト(バランスイイト)	2							
5	2	10537H-21290	キ-(クランクギヤ)	1							
6	2	10537H-21520	キ-(フライホイール)	1							
7	1	10540H-21200	ギヤ(クランクシャフト)	1							
8	1	10530H-21530	ナット(エンド)	1							
9	1	105300-21591	フライホイール CMP	1							
12	2	105362-21600	ギヤ(リング)	1							
13	1	105300-21320	カバー	1							
14	1	105300-21360	カバー	1							
15	1	10540H-21360	フライホイールカバー	1							
16	1	105300-44451	ボウシゴム	4							
17	1	105300-44460	カラー(ゴム)	4							
18	1	10540H-76940	カバー(トメザガネ)	5							
19	1	26106-060102	ツバボルト(6X10)	3							
20	1	26106-060102	ツバボルト(6X10)	2							
21	1	26106-060202	ツバボルト(6X20)	4							
22	1	10530H-21600	Vワッシャー	1							
23	1	26106-060122	ツバボルト(6X12)	3							
24	1	10540H-02500	メタルウ SUB ASY	1							
26	2	10530H-02320	オアリング	2							
27	2	10530H-02500	オイルシール	1							
27-1	2	10530H-02230	シール(オイル クランクシャフト)	1							N
(A=E001551)											
28	2	26116-060102	ボルト(6X10)	6							
29	1	105300-02020	バツキン(メタルウ)	1							A
30	1	10530H-02300	バツキン BL309-G3	1							
31	1	10540H-02310	バツキン (P-ラ NF308-C3)	1							
32	1	22242-000450	トメワッシャー 45	1							
33	1	26013-080202	ボルト(バネ 8X20)	5							
34	1	22217-080000	バネ(ガネ(8))	1							
35	1	26716-080002	ナット(M8)	1							

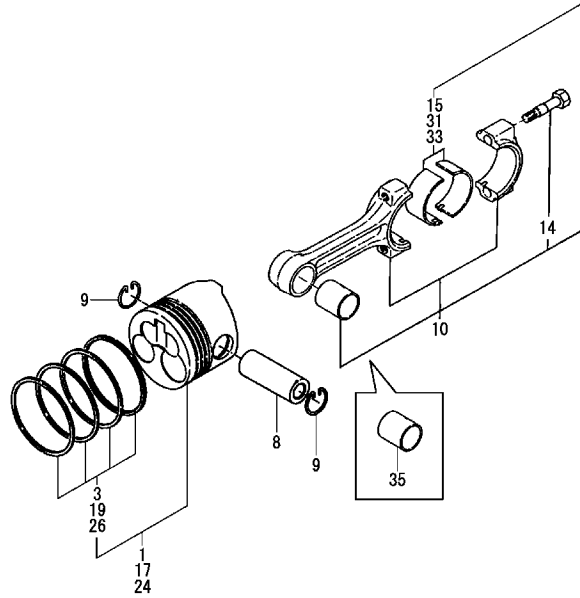
備考
(A)ガスケットキットは、Fig.15 を参照

N:旧 → 新, Q:旧 → 新, R:旧 → 新, S:旧 → 新, W:追加, Z:廃止, F:セット互換, K:個数変更

Fig.6. ピストン&ロッド

(A)=TF90V-E
(B)=
(C)=

(D)=
(E)=
(F)=

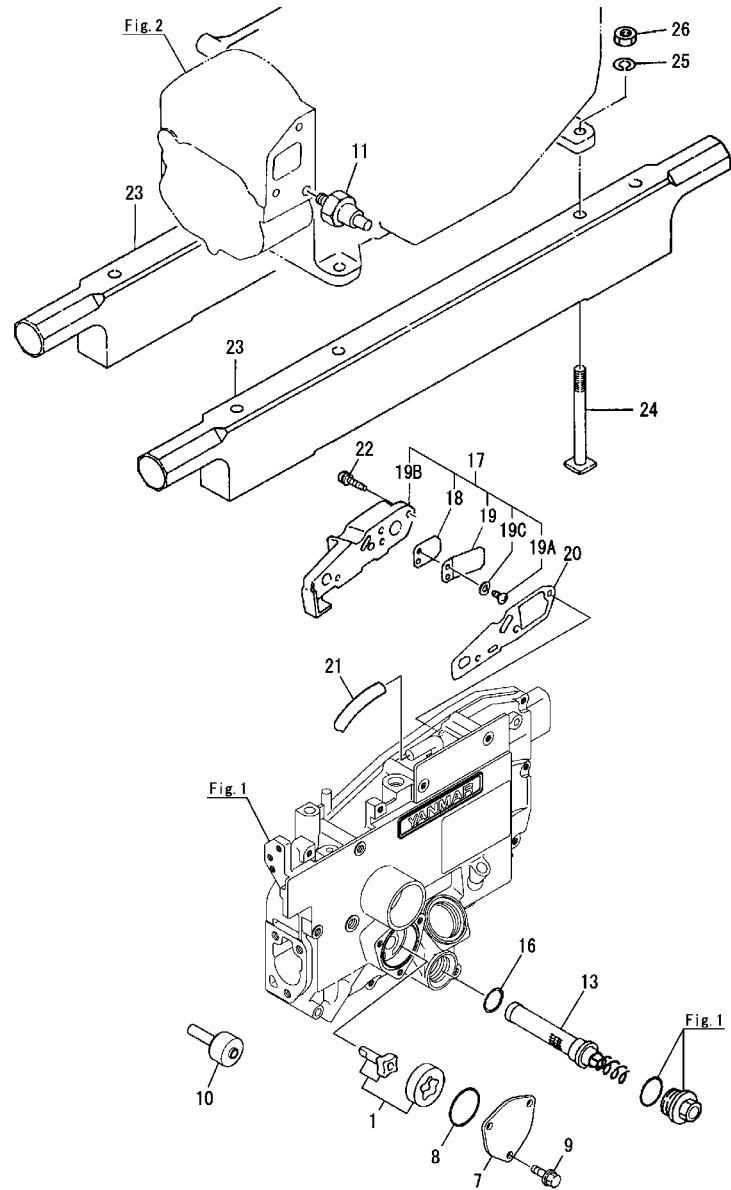


No.	バル	部品番号	部品名称	数量						I	R
				(A)	(B)	(C)	(D)	(E)	(F)		
1	1	10540H-22090	ピストン CMP	1							
3	2	105400-22500	ピストンリング SET	1							
8	1	105300-22300	ピン(ピストン)	1							
9	1	105300-22400	ナット(ピストン)	2							
10	1	705300-23100	コネクティングロッド CMP	1							
14	3	105300-23200	ボルト(コネクティングロッド)	2							
15	2	705300-23600	ベアリング(クランクピン)	1							
17	1	10540H-22050	ピストン CMP (0.250S)	1							1
19	2	105400-22511	リング SET(ピストン .250S)	1							1
24	1	10540H-22060	ピストン CMP (0.500S)	1							2
26	2	105400-22521	リング SET(ピストン .500S)	1							2
31	1	705300-23610	ベアリング CMP(クランク0.25)	1							3
33	1	705300-23620	ベアリング(クランクピン 0.50)	1							4
35	1	105300-23910	ベアリング(ピストン)	1							5

備考

- (1)オーバーサイズ(O.S.=0.25)
- (2)オーバーサイズ(O.S.=0.5)
- (3)アンダーサイズ(U.S.=0.25)
- (4)アンダーサイズ(U.S.=0.5)
- (5)補修用部品

Fig.7. 潤滑油システム



(A)=TF90V-E
(B)=
(C)=

(D)=
(E)=
(F)=

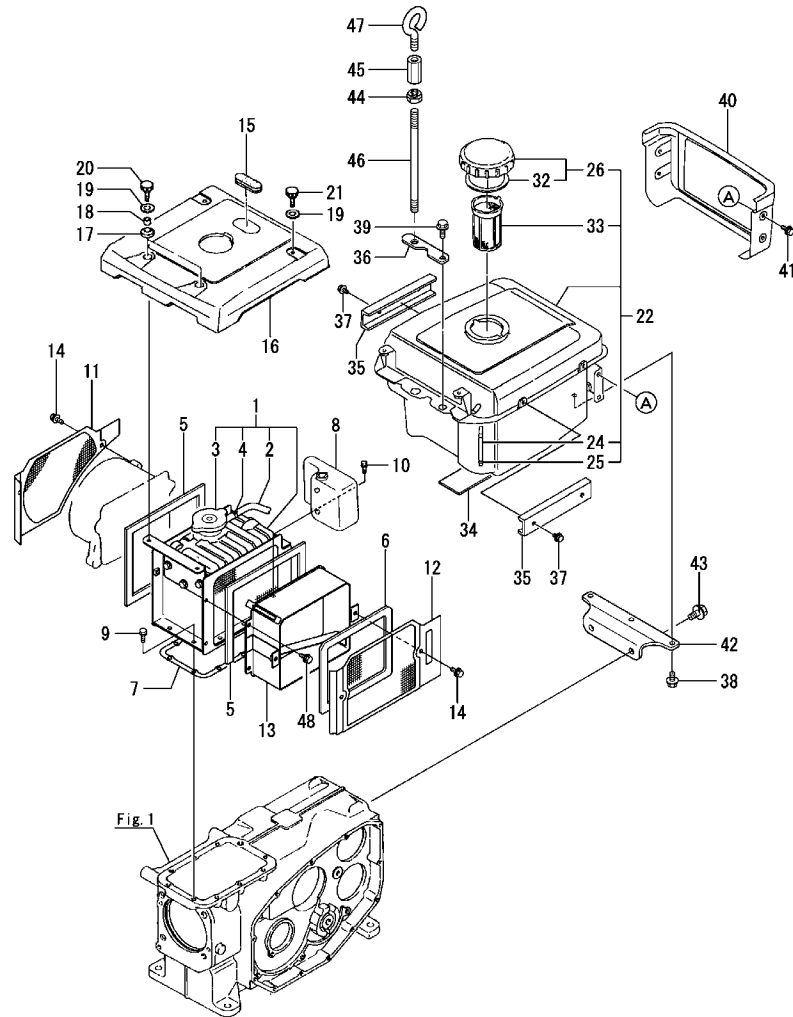
No.	バール	部品番号	部品名称	数量						I	R
				(A)	(B)	(C)	(D)	(E)	(F)		
1	1	10537H-32500	LOポンプ CMP	1							
7	1	103854-32082	カバー (ポンプ)	1							
8	1	103854-32051	リング (ポンプ)	1							A
9	1	26106-060122	ツバ ボルト (6X12)	3							
10	1	10530H-32200	ヒール (レンタク)	1							
11	1	105582-34100	シグナル (オイル)	1							
13	1	105306-35052	コシ CMP (シリンカ)	1							
16	1	24341-000200	リング (1AS20.0)	1							A
17	1	10530H-03070	プレザ - フタ CMP	1							
18	2	10537H-03060	モーション (プレザ)	1							
19	2	101158-03111	オアエタ (プレザ)	1							
19A	2	105362-78960	タツビング ネジ (M4X8)	2							
19B	2	10530H-03081	プレザ - フタ	1							
19C	2	22217-040000	バネ ガネ (4)	2							
20	1	105500-03130	バネ (プレザ)	1							
21	1	23064-090430	ヒール (9X430)	1							
22	1	26106-060222	ツバ ボルト (6X22)	3							
23	1	10530H-08010	モクダ イ	2							
24	1	104300-08050	ボルト (キカトリツク)	4							
25	1	22217-120000	バネ ガネ (12)	4							
26	1	26706-120002	ナット (M12)	4							

備考
(A)ガスケットキットは、Fig.15 を参照

Fig.8. ラジエータ&燃料タンク

(A)=TF90V-E
(B)=
(C)=

(D)=
(E)=
(F)=



No.	バル	部品番号	部品名称	数量						I	R
				(A)	(B)	(C)	(D)	(E)	(F)		
1	1	10540H-44501	ラジエータCMP	1							
2	2	10530H-44570	オ-パ-フロ-パ-イ (7X205	1							
3	2	10530H-44600	キャツブ (ラジエータ	1							
4	2	121250-44590	クランプ	1							
5	1	104607-44540	スポンジ	2							
6	1	106100-44560	スポンジ (15X5X1000	1							
7	1	10530H-44611	PK (ラジエータ	1							
8	1	10530H-44630	サブタンク	1							
9	1	26013-060162	ボルト (パネ 6X16	8							
10	1	26013-060182	ボルト (パネ 6X18	1							
11	1	10540H-44330	スクリーン (FW	1							
12	1	10540H-44340	スクリーン (OFW	1							
13	1	10540H-44360	ダクト (スクリーン OFW	1							
14	1	26014-060142	ボルト (ヒラ+パネ 6X14	4							
15	1	105300-44220	カバー (ラジエータ	1							
16	1	10540H-44250	ラジエータカバー	1							
17	1	105300-44451	ボクシゴム	2							
18	1	105300-44460	カラー (ゴム	2							
19	1	10540H-76940	カバー (トメサガネ	4							
20	1	26013-060182	ボルト (パネ 6X18	2							
21	1	26014-060142	ボルト (ヒラ+パネ 6X14	2							
22	1	10540H-55700	F0タンク SUB ASY	1							
24	2	104300-55160	ユメンケイ	1							
25	2	103854-55220	オサエ (ユメンケイ	2							
26	2	10547H-55040	キャツブ (ネリヨウタンク	1							
32	3	10530H-55050	パツキン (キャツブ	1							A
33	2	101504-55101	コシキ (ネリヨウ	1							
34	1	104700-55220	フェルト (F0タンク	1							
35	1	10540H-55250	キセイゼン	2							
36	1	10530H-55520	タンクオサエ	1							
37	1	26106-060102	ツバボルト (6X10	4							
38	1	26106-080162	ツバボルト (8X16	3							
39	1	26106-080222	ツバボルト (8X22	1							
40	1	10530H-55820	フロントカバー	1							
41	1	26014-060142	ボルト (ヒラ+パネ 6X14	4							
42	1	10540H-55240	ステー (F0タンク	1							
43	1	26106-100202	ツバボルト (10X20	2							
44	1	104107-07900	ナット (ロツク M10	1							
45	1	10530H-07910	ナット (アイボルト	1							
46	1	105300-07940	ボルト (ツリアゲ	1							
47	1	26617-100002	アイボルト (M10	1							1
48	1	26014-060162	ボルト (ヒラ+パネ 6X16	4							

備考

(A)ガスケットキットは、Fig.15 を参照

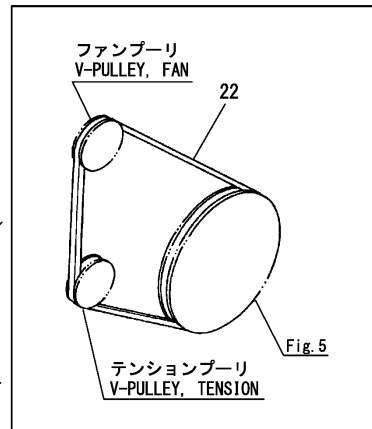
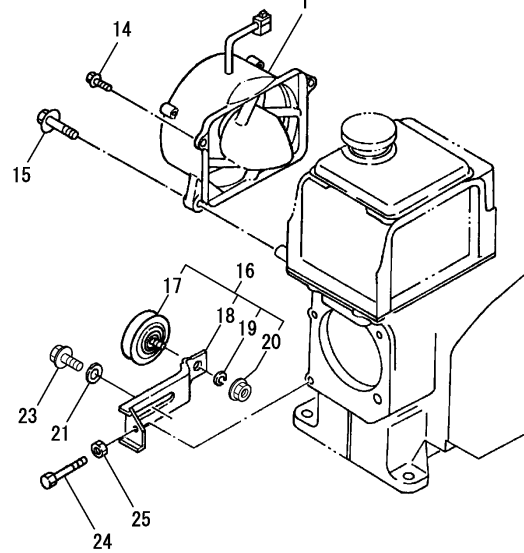
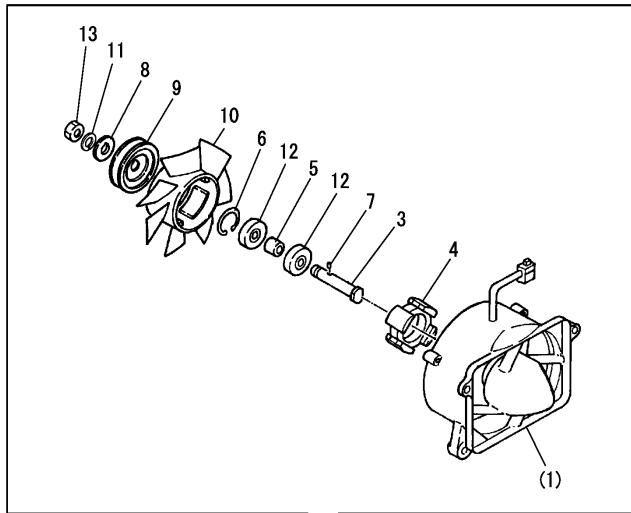
(1)同梱品

N:旧 ⇄ 新, Q:旧 ⇄ 新, R:旧 ⇄ 新, S:旧 ⇄ 新, W:追加, Z:廃止, F:セット互換, K:個数変更

Fig.9. ファン

(A)=TF90V-E
(B)=
(C)=

(D)=
(E)=
(F)=

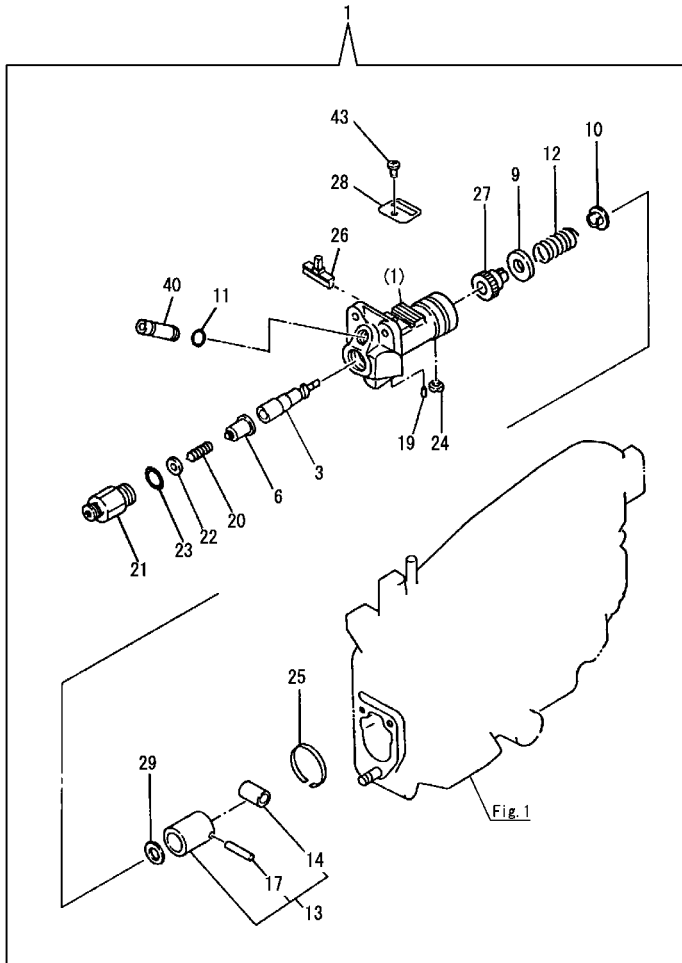


No.	バール	部品番号	部品名称	数量						I	R
				(A)	(B)	(C)	(D)	(E)	(F)		
1	1	10540H-44210	ファンケ-ス CMP	1							
3	2	105340-44701	シャフト(ファン)	1							
4	2	10540H-44710	ステ-タ CMP	1							
5	2	10530H-44720	カ-	1							
6	2	106383-44740	トメリ	1							
7	2	105340-44750	ピン(ファン)	1							
8	2	10530H-44760	ワッシャ	1							
9	2	10520H-44770	プ-リ	1							
10	2	10540H-44790	ファン	1							
11	2	22217-120000	バネサガネ(12)	1							
12	2	24107-062013	ベアリング(6201ZZP6)	2							
13	2	26777-120002	トメナット(ボリ M12)	1							
14	1	26106-060202	ツバボルト(6X20)	2							
15	1	26106-080302	ツバボルト(8X30)	2							
16	1	10530H-44810	テンションプ-リ CMP	1							
17	2	10610H-44651	プ-リ(テンション)	1							
18	2	10530H-44941	ベ-リ(テンションプ-リ)	1							
19	2	22217-080000	バネサガネ(8)	1							
20	2	26366-080002	ツバツキナット(M8)	1							
21	1	22137-080000	サガネ(ミガキ 8)	1							
22	1	25117-003901	Vボルト(トク M39H)	1							
22-1	1	25117-003851	Vボルト(トク M38.5H)	1							N
(A=E001306)											
23	1	26013-080162	ボルト(バネ 8X16)	1							
24	1	26116-060504	ボルト(6X50)	1							
25	1	26756-060002	トメナット(M6)	1							

Fig.10. 燃料噴射ポンプ

(A)=TF90V-E
(B)=
(C)=

(D)=
(E)=
(F)=

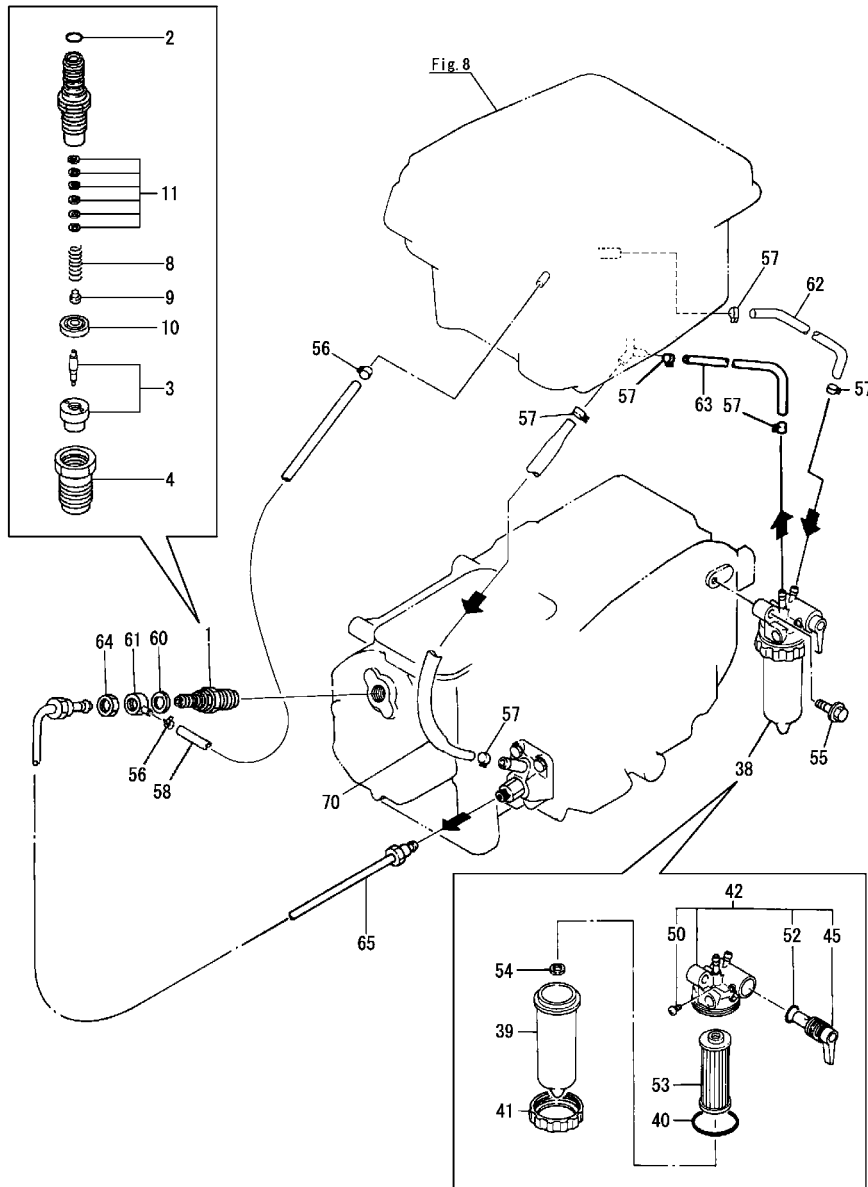


No.	バル	部品番号	部品名称	数量						I	R
				(A)	(B)	(C)	(D)	(E)	(F)		
1	1	70547H-51201	ポンプ CMP(ネリヨウポン)	1							
3	2	105570-51602	プランジヤ CMP(ネリヨウ)	1							
6	2	105470-51300	バルブ CMP(テリハリ)	1							
9	2	158600-51170	オシ(スプリング)	1							
10	2	174307-51181	オシ(スプリング) B	1							
11	2	114250-51190	リング(S27)	1							
12	2	124950-51190	スプリング(プランジヤ)	1							
13	2	724550-51520	ガイド(プランジヤ)	1							
14	3	711100-51540	ロー CMP	1							
17	3	174100-54120	ピン(タフトロー)	1							
19	2	103854-51251	ピン(プランジヤ)	1							
20	2	124550-51320	スプリング(テリハリバルブ)	1							
21	2	124550-51341	ホルダ(テリハリバルブ) L43	1							
22	2	124550-51350	パッキン(テリハリバルブ)	1							A
23	2	124550-51370	リング(テリハリ)	1							A
24	2	104271-51450	ビス(ガイド)	1							
25	2	104271-51460	トメワ(タフトピン)	1							
26	2	105300-51500	ラック(コントロール)	1							
27	2	105300-51510	ビニオン	1							
28	2	105300-51550	オシ(ラック)	1							
29	2	174307-51700	シム CMP(プランジヤ)	1							
40	2	105300-51800	ツギテ(サクションバルブ)	1							
43	2	26022-050102	ナット(バルブ) 5X10	1							

備考
(A)ガスケットキットは、Fig.15 を参照

N:旧 ⇄ 新, Q:旧 ⇄ 新, R:旧 ⇄ 新, S:旧 ⇄ 新, W:追加, Z:廃止, F:セット互換, K:個数変更

Fig.11. 燃料噴射装置



(A)=TF90V-E
(B)=
(C)=

(D)=
(E)=
(F)=

No.	バル	部品番号	部品名称	数量						I	R
				(A)	(B)	(C)	(D)	(E)	(F)		
1	1	719255-53100	バルブ CMP(ネリヨクフンシャ)	1							
2	2	158552-51930	リング (4D S10)	1							
3	2	119620-53001	ノズル CMP	1							
4	2	119620-53080	ナット(バルブ ケース)	1							
8	2	119620-53120	スプリング (ノズル)	1							
9	2	114250-53130	シート(スプリング)	1							
10	2	119620-53140	スベ-サ(バルブ ストップ)	1							
11	2	119803-53400	シム SET	1							
38	1	105198-55600	コシキ CMP(ネリヨク)	1							
39	2	105198-55510	カップ (コシキ)	1							
40	2	105300-55520	リング (カップ)	1							A
41	2	105300-55610	リング (トリツケ)	1							
42	2	105300-55700	ホントイ CMP(コシキ)	1							
45	3	105300-55340	レバ- (ネリヨクコツク)	1							
50	3	104200-55750	ナハ-コネジ (M4)	1							
52	3	24311-000160	リング (1AP16.0)	1							
53	2	105370-55711	エレメント(ネリヨクコシキ)	1							
54	2	105300-55750	ワ-ト	1							
55	1	26106-080302	ツバ-ボルト(8X30)	1							
56	1	124722-59050	クリップ (ホ-ス マル 9)	2							
57	1	124766-59050	クリップ (ホ-ス マル 11.5)	6							
58	1	105300-59100	パイプ (ネリヨクモトシ)	1							
60	1	10547H-59500	パッキン(マル 14)	1							
61	1	10537H-59520	ツギ-テ(オ-バ-ワ-)	1							
62	1	10530H-59560	FOT(タンク-コシキ)	1							
63	1	10520H-59570	FOT(コシキ-タンク)	1							
64	1	119620-59700	ナット(ノズル)	1							
65	1	10547H-59801	FOTフンシャ CMP	1							
70	1	10530H-59510	FOT (タンク-ボ-ンプ)	1							

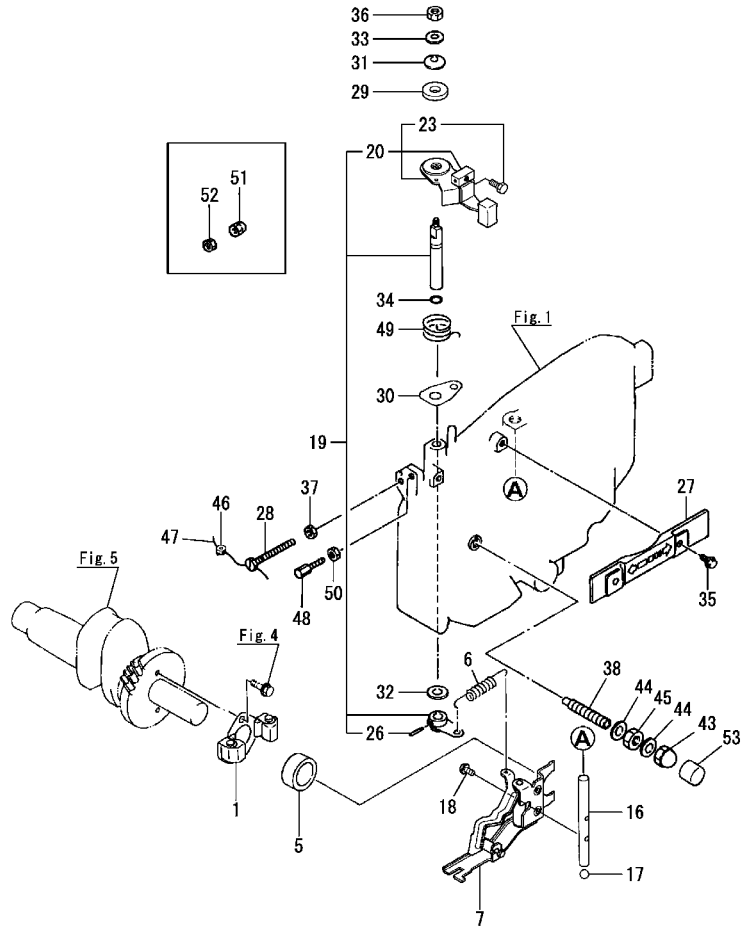
備考
(A)ガスケットキットは、Fig.15 を参照

N:旧 → 新, Q:旧 → 新, R:旧 → 新, S:旧 → 新, W:追加, Z:廃止, F:セット互換, K:個数変更

Fig.12. ガバナ&操縦装置

(A)=TF90V-E
(B)=
(C)=

(D)=
(E)=
(F)=

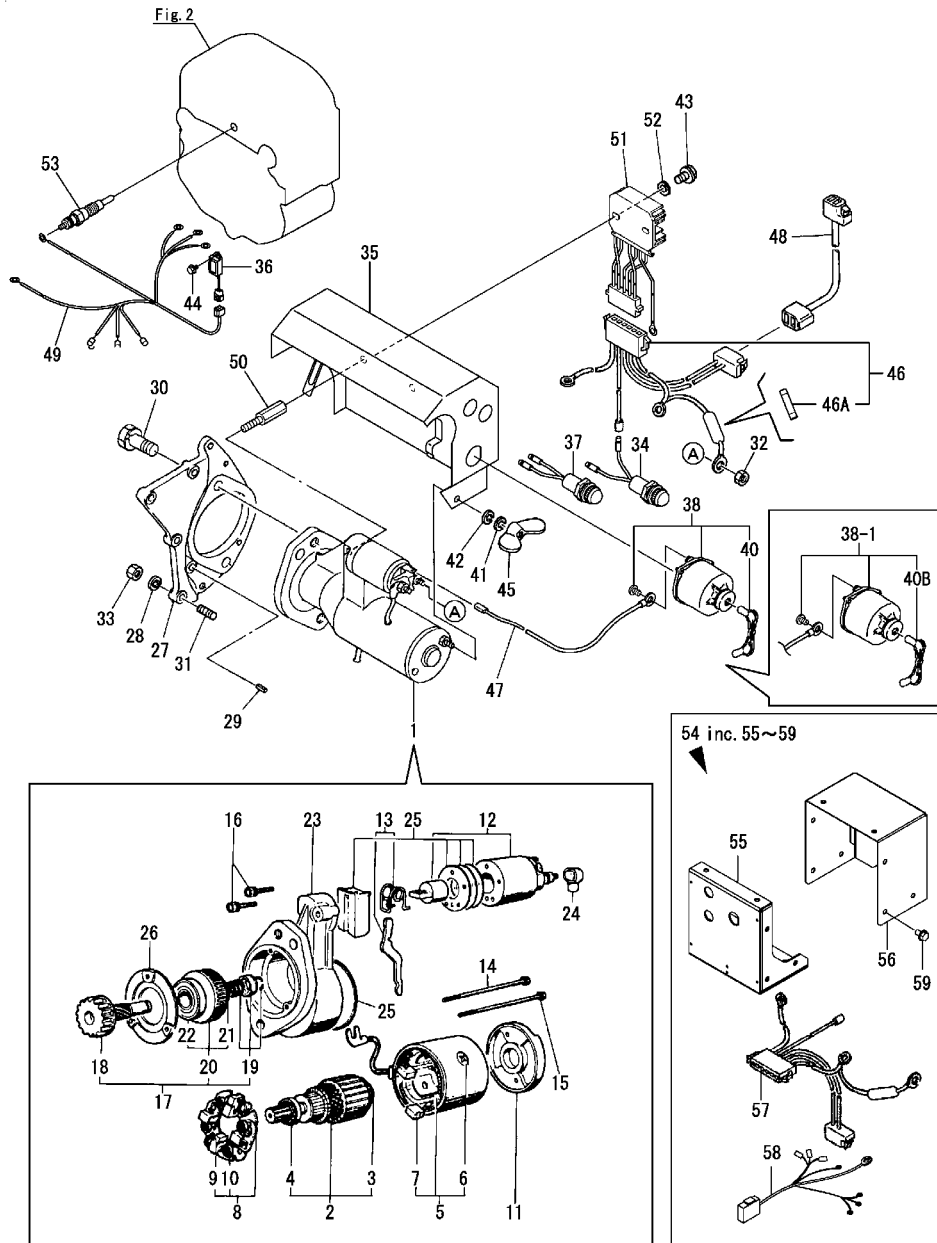


No.	バール	部品番号	部品名称	数量						I	R
				(A)	(B)	(C)	(D)	(E)	(F)		
1	1	705300-61701	ガバナ CMP	1							
5	1	10530H-61600	スリーブ (ガバナ)	1							
6	1	10540H-66020	スプリング (レキユレタ)	1							
7	1	105300-66310	レバ - CMP (ガバナ)	1							
16	1	105300-66400	シャフト (ガバナレバ -)	1							
17	1	24190-120001	スチールボール (3/8)	1							
18	1	26022-050102	ナットコネジ (バネ 5X10)	2							
19	1	10540H-66030	レキユレタレバ - ハンドル CMP	1							
20	2	10550H-66040	レキユレタハンドル CMP	1							
23	3	10530H-66990	シメツクネジ (インナワイヤ)	1							
26	2	22322-030220	テーパーピン (3X22)	1							
27	1	10530H-66120	カバー (RE.ハンドル)	1							
28	1	105300-66520	ネジ (ソケット チョウセイ)	1							
29	1	10530H-66830	フリクションプレート	1							
30	1	10530H-66850	リテーナ	1							
31	1	10540H-66880	スプリング (レキユレタハンドル)	1							
32	1	22117-100000	ザガネ (コマル 10)	1							
33	1	22137-060000	ザガネ (ミガキ 6)	1							
34	1	24311-000070	リング (1AP7.0)	1							
35	1	26014-060142	ボルト (ヒラバネ 6X14)	2							
36	1	26347-060002	Uナット (6)	1							
37	1	26756-060002	トメナット (M6)	1							
38	1	105192-66551	リミッタ CMP (ネンリヨウ)	1							
43	1	124060-66950	ナット (フクロ M10)	1							
44	1	22190-100002	シールワッシャー (コマル.ニトリル 10)	2							
45	1	26796-100002	トメナット (M10)	1							
46	1	114780-61090	スズ (フウインヨウ)	1							
47	1	22451-060000	ツツリセン (0.6)	1							
48	1	102100-67080	ボルト (チョウセイ)	1							
49	1	105502-67301	スプリング (リターン)	1							
50	1	26756-060002	トメナット (M6)	1							
51	1	105300-66530	ナット (フクロ)	1							1
52	1	26756-060002	トメナット (M6)	1							1
53	1	10530H-66610	キャップ (FOリミッタ)	1							1

備考
(1)回転制限切換用

N:旧 ⇄ 新, Q:旧 ⇄ 新, R:旧 ⇄ 新, S:旧 ⇄ 新, W:追加, Z:廃止, F:セット互換, K:個数変更

Fig.13. スタータモータ



(A)=TF90V-E
(B)=
(C)=

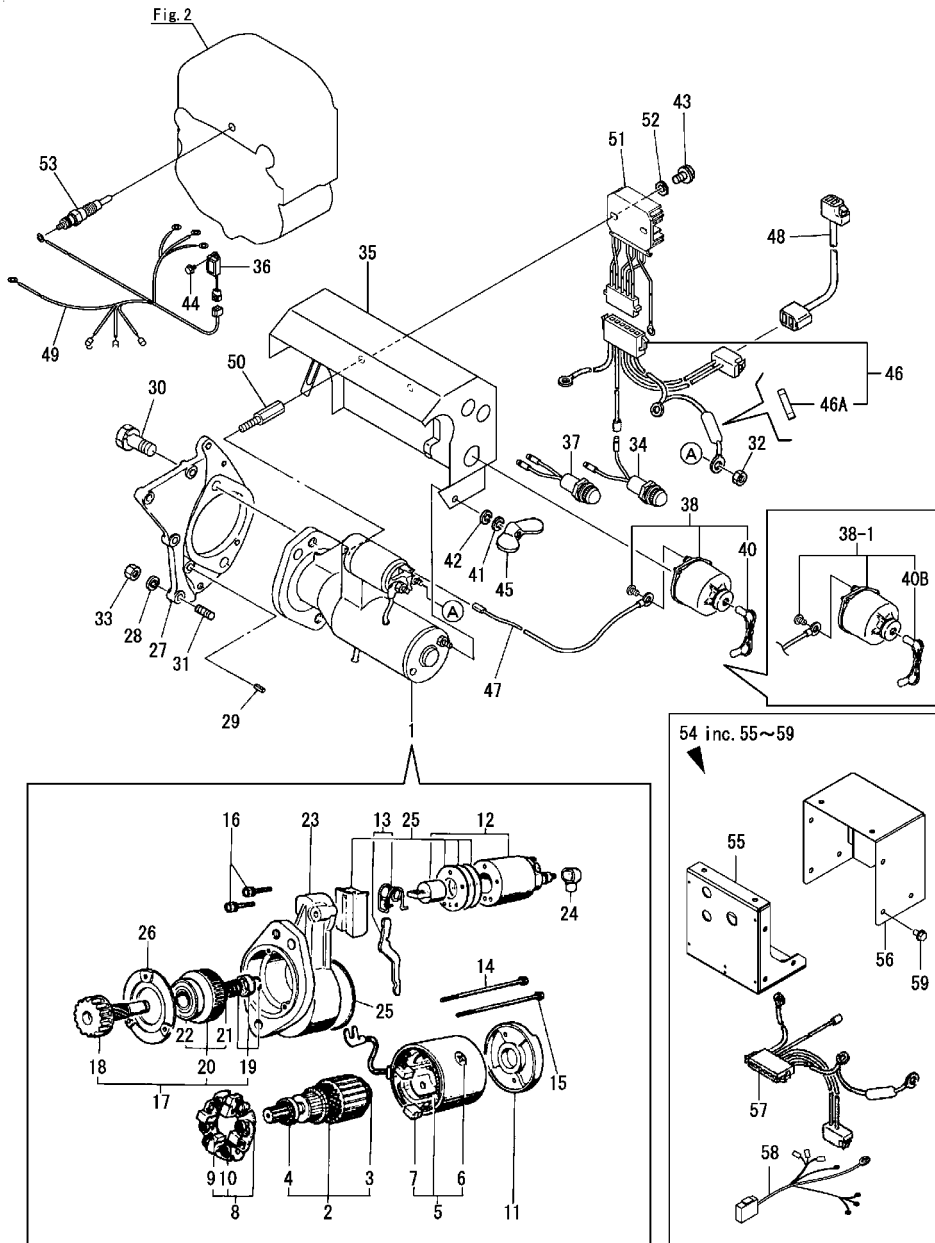
(D)=
(E)=
(F)=

No.	バル	部品番号	部品名称	数量						I	R
				(A)	(B)	(C)	(D)	(E)	(F)		
1	1	105100-77011	セルモ-タ(S114-438D 12V	1							
2	2	X211461005	ア-マチュウ-	1							
3	3	X2130350900	ベ-アリング(ホ-ル	1							
4	3	X211425511	ホ-ルベ-アリング	1							
5	2	X211442003	フィルドコイル ASSY	1							
6	3	X21143215	スクリュ, コア	1							
7	3	X211469002	ブ-ラシ(+)(S114-257)	2							
8	2	X211479001	ブ-ラシホルダ-ASSY	1							
9	3	X211459002	ブ-ラシ(-)(S114-257)	2							
10	3	X21148314	ブ-ラシスプ-リング	4							
11	2	X211483003	加ハ-	1							
12	2	X2114771110	スイッチ(マグ-ネット	1							
13	2	X211446012	シフトレバ-セット(S114)	1							
14	2	X211468005	ボ-ルト(スル-	1							
15	2	X21148856	ボ-ルト(スル-	1							
16	2	X21145866	ボ-ルト	2							
17	2	X211455011	ピ-ニオン ASSY.	1							
18	3	X211465011	ピ-ニオンシャフト	1							
19	3	X211429006	ストツバ-セット	1							
20	3	X2114555500	クワツチ CMP	1							
21	4	X211495502	ベ-アリング(ホ-ル	1							
22	4	X211455502	ホ-ルベ-アリング(4)	1							
23	2	X211466605	ケ-ス CMP(ギヤ	1							
24	2	X21142742	加ハ-(タ-ミナル	1							
25	2	X211458012	加ハ-KIT(ダ-スト	1							
26	2	X211428008	ベ-アリングリテ-ナ	1							
27	1	105300-77470	ブラケット	1							
28	1	22217-060000	バ-ネサ-ガネ(6	4							
29	1	22351-060012	スプ-リングピ-ン(6.0AX12	1							
30	1	26013-120302	ボ-ルト(バ-ネ 12X30	2							
31	1	26216-060202	ウ-エキボ-ルト(6X20	4							
32	1	26366-080002	ツバツキナット(M8	1							
33	1	26716-060002	ナット(M6	4							
34	1	124732-77720	ランブ(チヤ-ジ	1							Z
		(A=E001458)									
35	1	10540H-77780	加ハ-(セルモ-タ	1							Z
		(A=E001458)									
36	1	129155-77925	タイマ-(4 SEC.	1							Z
		(A=E001458)									
37	1	124559-77971	ランブ(バ-ロツト	1							Z
		(A=E001458)									
38	1	129115-91250	スイッチ CMP(スタ-タ	1							
38-1	1	10520H-77620	スタ-トスイッチ CMP	1							R
		(A=E000434)									
38-2	1	10520H-77620	スタ-トスイッチ CMP	1							Z
		(A=E001458)									
40	2	129115-91270	キ- CMP	1							Z
		(A=E000434)									
40B	2	10520H-77640	キ-CMP	1							W
		(A=E000434)									
40B-1	2	10520H-77640	キ-CMP	1							Z

備考
(1)オプション部品(別置きタイプ)

N:旧 ⇄ 新, Q:旧 ⇄ 新, R:旧 ⇄ 新, S:旧 ⇄ 新, W:追加, Z:廃止, F:セット互換, K:個数変更
++ CONTINUE ++

Fig.13. スタータモータ



(A)=TF90V-E
(B)=
(C)=

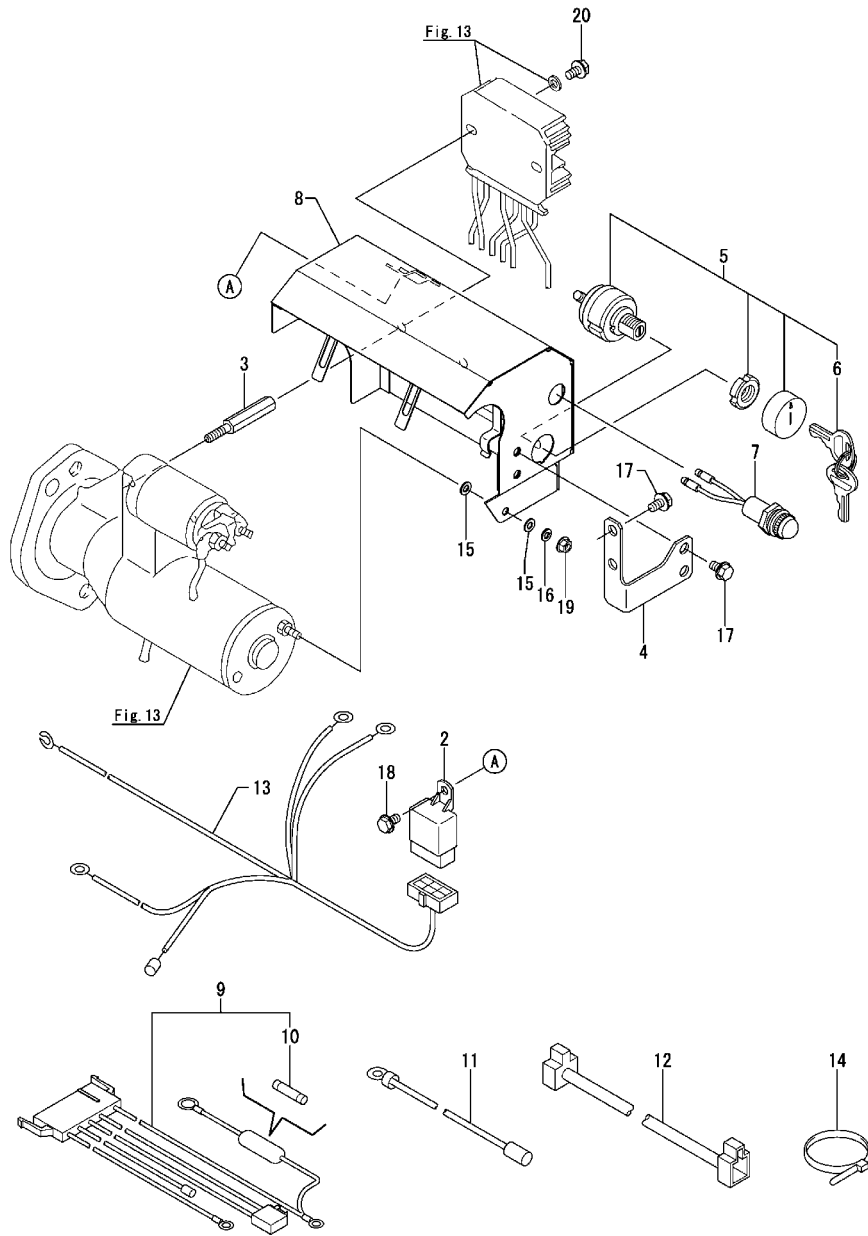
(D)=
(E)=
(F)=

No.	バリエーション	部品番号	部品名称	数量						I	R
				(A)	(B)	(C)	(D)	(E)	(F)		
41	(A=E001458) 1	22117-050000	ザガネ(コル 5)	1							Z
42	(A=E001458) 1	22217-050000	ハネザガネ(5)	1							Z
43	(A=E001458) 1	26106-060102	ツバホルト(6X10)	2							Z
44	(A=E001458) 1	26106-060102	ツバホルト(6X10)	1							Z
45	(A=E001458) 1	26636-050002	チヨウサツ(材 M5)	1							Z
46	(A=E001458) 1	10520H-78540	ワイハネス(A)	1							Z
46A	(A=E001458) 2	29411-300000	ヒューズ(30A)	1							W
46A-1	(A=E001458) 2	29411-300000	ヒューズ(30A)	1							Z
47	(A=E001458) 1	10520H-78550	ワイハネス(B)	1							Z
48	(A=E001458) 1	105300-78570	ワイハネス	1							Z
49	(A=E001458) 1	10520H-78600	ワイハネス(G)	1							Z
50	(A=E001458) 1	10540H-77500	カンザホルト	2							Z
51	(A=E001458) 1	119666-77711	カレントリミッタ(20A)	1							
52	(A=E001458) 1	22117-060000	ザガネ(コル 6)	2							
53	(A=E001458) 1	119717-77800	プラグ(クロー)	1							
53-1	(A=E000893) 1	119717-77801	プラグ(クロー)	1							N
54	(A=*2012.02.) 1	105400-77900	ハネ補CMP(キスイッチ)	1							W 1
55	(A=*2012.02.) 2	105400-77910	ハネ補(キスイッチ)	1							W 1
56	(A=*2012.02.) 2	105400-77920	カバー(ハネ補)	1							W 1
57	(A=*2012.02.) 2	105400-78950	ハネス(ワイヤ A)	1							W 1
58	(A=*2012.02.) 2	105400-78960	ハネス(ワイヤ G)	1							W 1
59	(A=*2012.02.) 2	26106-060102	ツバホルト(6X10)	8							W 1

備考
(1)オプション部品(別置きタイプ)

N:旧 → 新, Q:旧 → 新, R:旧 → 新, S:旧 → 新, W:追加, Z:廃止, F:セット互換, K:個数変更

Fig.16. (13A)スタータモータカバー(001458号機から)



(A)=TF90V-E
(B)=
(C)=

(D)=
(E)=
(F)=

No.	ラベル	部品番号	部品名称	数量						I	R
				(A)	(B)	(C)	(D)	(E)	(F)		
2	1	119247-77100 (A=E001458)	リレ-(セ-フイ SN2206	1							W
3	1	10540H-77510 (A=E001458)	ホルト(スハ-サ	2							W
4	1	10540H-77550 (A=E001458)	ステイナ	1							W
5	1	106100-77620 (A=E001458)	キ-スイッチ	1							W
6	2	106100-77630 (A=E001458)	キ-(スタ-タ コイル633	1							W
7	1	124732-77720 (A=E001458)	ランプ(チヤ-ジ	1							W
8	1	10540H-77850 (A=E001458)	カバー(セルモ-タ	1							W
9	1	10520H-78560 (A=E001458)	ハーネス(ワイヤ A	1							W
10	2	29411-300000 (A=E001458)	ヒューズ(30A	1							W
11	1	10520H-78570 (A=E001458)	ハーネス(ワイヤ B	1							W
12	1	105300-78570 (A=E001458)	ワイヤハーネス	1							W
13	1	10520H-78580 (A=E001458)	ハーネス(ワイヤ G	1							W
14	1	160370-78950 (A=E001458)	バンド(ワイヤ L=98	3							W
15	1	22117-050000 (A=E001458)	ザガネ(コイル 5	2							W
16	1	22217-050000 (A=E001458)	ハネザガネ(5	1							W
17	1	26106-060102 (A=E001458)	ツバホルト(6X10	4							W
18	1	26106-060102 (A=E001458)	ツバホルト(6X10	1							W
19	1	26366-050002 (A=E001458)	ツバツキナット(M5	1							W
20	1	26106-060102 (A=E001458)	ツバホルト(6X10	2							W

備考

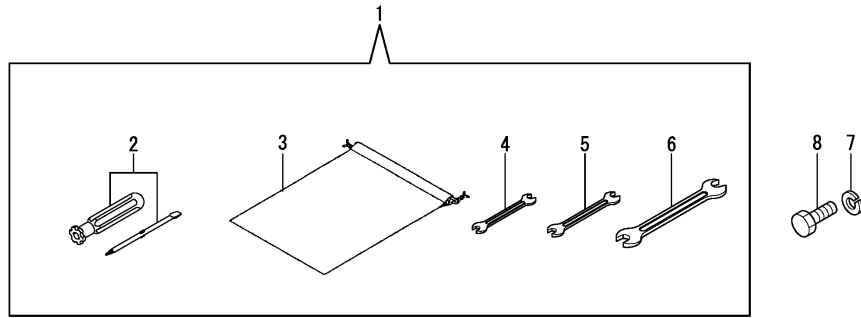
* 1457以前の号機には、No.2~19 を含む 10540H-77800 カバー-CMPで互換性有り

N:旧 ⇄ 新, Q:旧 ⇄ 新, R:旧 ⇄ 新, S:旧 ⇄ 新, W:追加, Z:廃止, F:セット互換, K:個数変更

Fig.14. 工具&銘板

(A)=TF90V-E
(B)=
(C)=

(D)=
(E)=
(F)=



No.	バル	部品番号	部品名称	数量						I	R
				(A)	(B)	(C)	(D)	(E)	(F)		
1	1	10530H-92110	コックセット CMP	1							
2	2	104200-92350	ドライバ (サンカ)	1							
3	2	10530H-92600	コックブレード	1							
4	2	28110-100120	スパナ(10X12)	1							
5	2	28110-140170	スパナ(14X17)	1							
6	2	28110-190220	スパナ(19X22)	1							
7	1	22217-120000	バネガネ(12)	3							
8	1	26206-120352	ボルト(12X35)	3							
10	1	105300-07070	ラベル(フロント)	1							
11	1	105402-07100	ラベル(トリアツカイ)	1							
12	1	105372-07150	ラベル(LOワツハ)	1							
14	1	105250-07310	ラベル(ラジエータ)	1							
15	1	105250-07320	ラベル(カキゲソキン)	1							
16	1	105250-07330	ラベル(コウオンチユイ)	1							
17	1	105250-07340	ラベル(ハイガスチユイ)	1							
18	1	10530H-07530	ラベル(ヤンマー)	1							
19	1	105098-07900	ラベル(ボウスイ)	1							

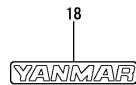
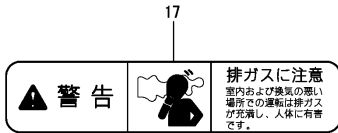
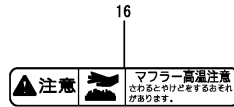
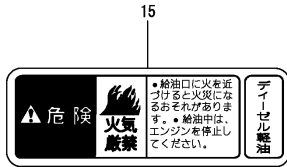
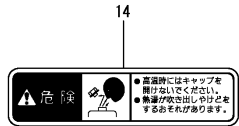
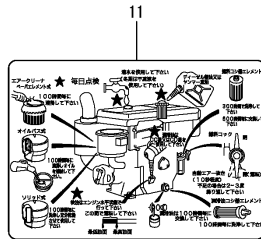
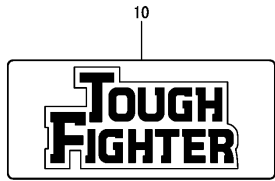
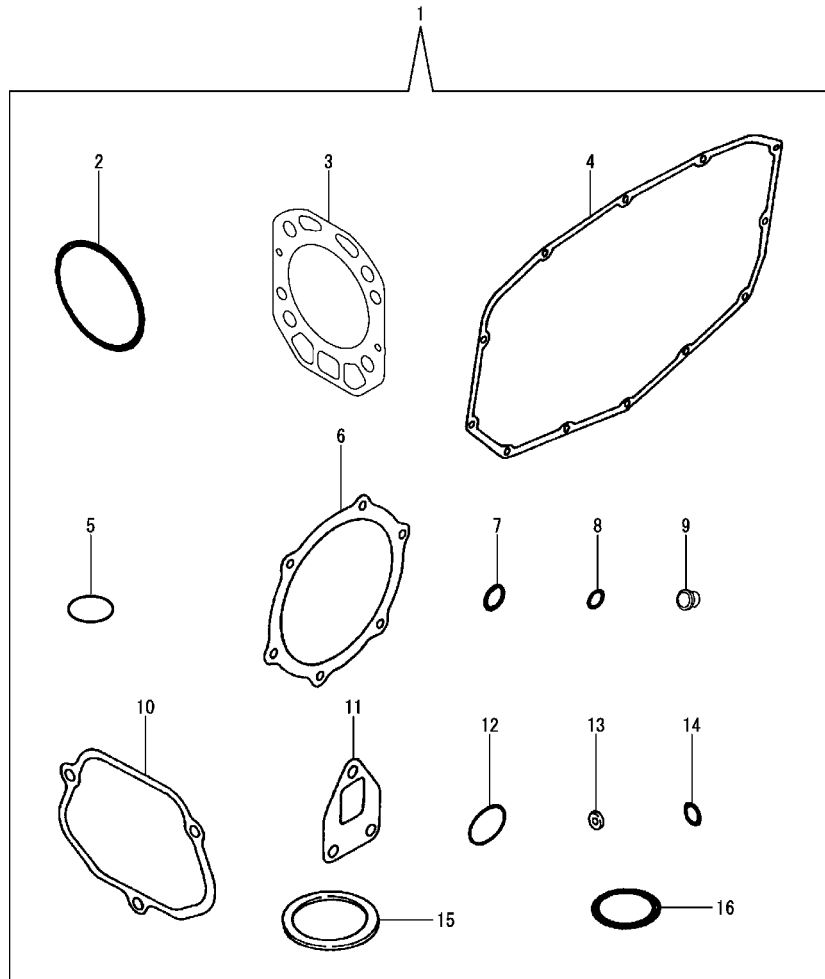


Fig.15. パッキンセット(オプション)

(A)=TF90V-E
(B)=
(C)=

(D)=
(E)=
(F)=



No.	バール	部品番号	部品名称	数量						I	R
				(A)	(B)	(C)	(D)	(E)	(F)		
1	1	10540H-92600	ガasket SET	1							1
2	2	10530H-01300	Oリング (ライ)	2							
3	2	10537H-01330	ヘッドガasket	1							
4	2	105300-01410	パッキン(キヤク)	1							
5	2	24311-000320	Oリング (1AP32.0)	1							
6	2	105300-02020	パッキン(メタル)	1							
7	2	24341-000200	Oリング (1AS20.0)	1							
8	2	24311-000070	Oリング (1AP7.0)	1							
9	2	119600-11450	プロセクタ(ノズル)	1							
10	2	10530H-11310	パッキン(ヘッド)	1							
11	2	105300-13201	ガasket(サイレンサ)	1							
12	2	103854-32051	Oリング(ポンプ)	1							
13	2	124550-51350	パッキン(テリハ)	1							
14	2	124550-51370	Oリング(テリハ)	1							
15	2	10530H-55050	パッキン(キャップ)	1							
16	2	105300-55520	Oリング(カツ)	1							

備考
(1)オプション部品

N:旧 ↔ 新, Q:旧 ↔ 新, R:旧 ↔ 新, S:旧 ↔ 新, W:追加, Z:廃止, F:セット互換, K:個数変更

部品番号順索引表

部品番号	項目番号	見出番号
101158-03111	7	19
101158-11180	2	13
101158-11230	2	23
		27
101504-55101	8	33
102100-67080	12	48
103854-32051	7	8
	15	12
103854-32082	7	7
103854-51251	10	19
103854-55220	8	25
104107-07900	8	44
104200-03600	2	40
104200-03641	2	38
104200-55750	11	50
104200-92350	14	2
104271-51450	10	24
104271-51460	10	25
104300-08050	7	24
104300-55160	8	24
104300-76460	4	8
104607-44540	8	5
104700-55220	8	34
105092-12550	3	12
105098-07900	14	19
105100-01660	1	27
105100-77011	13	1
10510G-11921	2	32
10510G-11940	2	34
105192-66551	12	38
105198-55510	11	39
105198-55600	11	38
10520H-01850	1	33
10520H-01860	1	34
10520H-01870	1	35
10520H-01880	1	36
10520H-01920	1	37
10520H-01930	1	38
10520H-01940	1	39
10520H-01950	1	40
10520H-01960	1	41
10520H-01970	1	42
10520H-01980	1	43
10520H-13800	3	20
10520H-44770	9	9
10520H-59570	11	63
10520H-77620	13	38 -1
		38 -2
10520H-77640	13	40 B
		40 B-1

部品番号	項目番号	見出番号
10520H-78540	13	46
10520H-78550	13	47
10520H-78560	16	9
10520H-78570	16	11
10520H-78580	16	13
10520H-78600	13	49
105212-13591	3	19
105215-76490	4	23
105225-66990	2	44
105230-01200	1	8
105250-07310	14	14
105250-07320	14	15
105250-07330	14	16
105250-07340	14	17
105300-01410	1	29
	15	4
105300-01690	1	30
105300-02020	5	29
	15	6
105300-07070	14	10
105300-07940	8	46
105300-11100	2	10
105300-11111	2	11
105300-11190	2	4
105300-12512	3	5
105300-12550	3	13
105300-13201	3	14
	15	11
105300-13522	3	16
105300-13550	3	17
105300-14700	4	7
105300-21320	5	13
105300-21360	5	14
105300-21591	5	9
105300-22300	6	8
105300-22400	6	9
105300-23200	6	14
105300-23910	6	35
105300-28251	4	13
105300-28380	4	16
105300-28450	4	18
105300-28700	4	19
105300-34040	1	24
105300-44220	8	15
105300-44451	5	16
	8	17
105300-44460	5	17
	8	18
105300-51500	10	26
105300-51510	10	27

部品番号	項目番号	見出番号
105300-51550	10	28
105300-51800	10	40
105300-55340	11	45
105300-55520	11	40
	15	16
105300-55610	11	41
105300-55700	11	42
105300-55750	11	54
105300-59100	11	58
105300-66310	12	7
105300-66400	12	16
105300-66520	12	28
105300-66530	12	51
105300-77470	13	27
105300-78570	13	48
	16	12
105302-03740	2	41
105306-35052	7	13
10530G-28750	4	20
10530H-01300	1	7
	15	2
10530H-01481	1	11
10530H-01490	1	12
10530H-01800	1	32
10530H-02230	5	27 -1
10530H-02300	5	30
10530H-02320	5	26
10530H-02500	5	27
10530H-03070	7	17
10530H-03081	7	19 B
10530H-07530	14	18
10530H-07910	8	45
10530H-08010	7	23
10530H-11200	2	22
10530H-11210	2	26
10530H-11270	2	14
10530H-11290	2	15
10530H-11310	2	48
	15	10
10530H-11650	2	21
10530H-11660	2	25
10530H-14200	4	4
10530H-14400	4	5
10530H-14600	4	6
10530H-21100	5	3
10530H-21530	5	8
10530H-21600	5	22
10530H-32200	7	10
10530H-34850	1	51
10530H-44570	8	2

部品番号	項目番号	見出番号
10530H-44600	8	3
10530H-44611	8	7
10530H-44630	8	8
10530H-44720	9	5
10530H-44760	9	8
10530H-44810	9	16
10530H-44941	9	18
10530H-55050	8	32
	15	15
10530H-55520	8	36
10530H-55820	8	40
10530H-59510	11	70
10530H-59560	11	62
10530H-61600	12	5
10530H-66120	12	27
10530H-66610	12	53
10530H-66830	12	29
10530H-66850	12	30
10530H-66990	12	23
10530H-92110	14	1
10530H-92600	14	3
105340-44701	9	3
105340-44750	9	7
105362-21600	5	12
105362-78960	7	19 A
105370-12531	3	6
105370-12540	3	7
105370-12570	3	8
105370-12670	3	11
105370-13571	3	18
105370-55711	11	53
105372-07150	14	12
10537H-01220	1	9
10537H-01330	1	10
	15	3
10537H-03060	7	18
10537H-11120	2	12
10537H-14010	4	1
10537H-14090	4	2
10537H-14190	4	9
10537H-21290	5	5
10537H-21520	5	6
10537H-32500	7	1
10537H-59520	11	61
105400-12020	3	1
105400-22500	6	3
105400-22511	6	19
105400-22521	6	26
105400-77900	13	54
105400-77910	13	55

部品番号順索引表

部品番号	項目番号	見出番号
105400-77920	13	56
105400-78950	13	57
105400-78960	13	58
105402-07100	14	11
10540G-28300	4	14
10540G-28310	4	15
10540H-01500	1	16
10540H-01751	1	31
10540H-01900	1	4
10540H-02310	5	31
10540H-02500	5	24
10540H-11700	2	1
10540H-12050	3	2
10540H-13520	3	15
10540H-14100	4	3
10540H-21200	5	7
10540H-21360	5	15
10540H-21700	5	1
10540H-22050	6	17
10540H-22060	6	24
10540H-22090	6	1
10540H-28410	4	17
10540H-44210	9	1
10540H-44250	8	16
10540H-44330	8	11
10540H-44340	8	12
10540H-44360	8	13
10540H-44501	8	1
10540H-44710	9	4
10540H-44790	9	10
10540H-55240	8	42
10540H-55250	8	35
10540H-55700	8	22
10540H-66020	12	6
10540H-66030	12	19
10540H-66880	12	31
10540H-76940	5	18
	8	19
10540H-77500	13	50
10540H-77510	16	3
10540H-77550	16	4
10540H-77780	13	35
10540H-77850	16	8
10540H-92600	15	1
105430-28720	4	21
105470-51300	10	6
10547H-55040	8	26
10547H-59500	11	60
10547H-59801	11	65
105500-03130	7	20

部品番号	項目番号	見出番号
105502-67301	12	49
10550H-66040	12	20
105570-51602	10	3
105582-34100	7	11
106100-21130	5	4
106100-44560	8	6
106100-77620	16	5
106100-77630	16	6
10610H-44651	9	17
106383-44740	9	6
114250-51190	10	11
114250-53130	11	9
114780-61090	12	46
119247-77100	16	2
119600-11450	2	19
	15	9
119600-11460	2	20
119620-53001	11	3
119620-53080	11	4
119620-53120	11	8
119620-53140	11	10
119620-59700	11	64
119666-77711	13	51
119717-77800	13	53
119717-77801	13	53 -1
119803-53400	11	11
121250-44590	8	4
123672-83880	4	24
124060-66950	12	43
124550-51320	10	20
124550-51341	10	21
124550-51350	10	22
	15	13
124550-51370	10	23
	15	14
124559-77971	13	37
124722-59050	11	56
124732-77720	13	34
	16	7
124766-59050	11	57
124950-51190	10	12
128170-11340	2	18
129115-91250	13	38
129115-91270	13	40
129155-77925	13	36
158552-51930	11	2
158600-51170	10	9
160370-78950	16	14
174100-54120	10	17
174307-51181	10	10

部品番号	項目番号	見出番号
174307-51700	10	29
22117-050000	13	41
	16	15
22117-060000	13	52
22117-100000	12	32
22137-060000	12	33
22137-080000	9	21
22190-100002	12	44
22190-120002	2	35
22217-040000	7	19 C
22217-050000	13	42
	16	16
22217-060000	13	28
22217-080000	5	34
	9	19
22217-120000	7	25
	9	11
	14	7
22242-000450	5	32
22252-000100	1	25
22312-030180	2	46
22322-030180	2	45
22322-030220	12	26
22351-060012	1	3
		23
	2	9
	13	29
22451-060000	12	47
23064-090430	7	21
24101-060054	4	25
24101-060064	4	10
24101-060084	4	26
24107-062013	9	12
24190-060002	2	6
24190-120001	1	26
	12	17
24311-000060	1	13
24311-000070	2	47
	12	34
	15	8
24311-000160	11	52
24311-000320	1	44
	15	5
24321-000250	1	45
24341-000200	7	16
	15	7
25117-003851	9	22 -1
25117-003901	9	22
26013-060162	8	9
26013-060182	8	10

部品番号	項目番号	見出番号
26013-060182	8	20
26013-060222	4	27
26013-080162	9	23
26013-080189	3	22
26013-080202	5	33
26013-120302	13	30
26014-060142	8	14
		21
		41
	12	35
26014-060162	8	48
26022-050102	10	43
	12	18
26022-060122	4	11
26106-060102	5	19
		20
	8	37
	13	43
		44
		59
	16	17
		18
		20
26106-060122	5	23
	7	9
26106-060142	1	14
26106-060202	2	49
	5	21
	9	14
26106-060222	7	22
26106-060252	1	46
26106-060602	2	50
26106-060652	1	47
26106-080142	4	28
26106-080162	8	38
26106-080202	3	3
26106-080222	8	39
26106-080302	9	15
	11	55
26106-080602	3	4
26106-100202	8	43
26106-100552	4	29
26116-060102	5	28
26116-060182	3	21
26116-060504	9	24
26206-120352	14	8
26216-060202	13	31
26216-080222	1	15
		48
26347-060002	12	36

部品番号順索引表

部品番号	項目番号	見出番号
26366-050002	16	19
26366-060002	1	49
26366-080002	1	50
	2	29
	9	20
	13	32
26587-080122	4	12
26617-100002	8	47
26636-050002	13	45
26706-120002	7	26
26716-060002	13	33
26716-080002	5	35
26756-060002	9	25
	12	37
		50
		52
26756-080002	2	24
		28
26777-120002	9	13
26796-100002	12	45
27260-350000	1	28
27310-070001	2	30
28110-100120	14	4
28110-140170	14	5
28110-190220	14	6
29411-300000	13	46 A
		46 A-1
	16	10
705300-11530	2	36
705300-23100	6	10
705300-23600	6	15
705300-23610	6	31
705300-23620	6	33
705300-61701	12	1
705400-01560	1	1
70547H-51201	10	1
711100-51540	10	14
719255-53100	11	1
724550-51520	10	13
X211425511	13	4
X21142742	13	24
X211428008	13	26
X211429006	13	19
X21143215	13	6
X211442003	13	5
X211446012	13	13
X211455011	13	17
X211455502	13	22
X2114555500	13	20
X211458012	13	25

部品番号	項目番号	見出番号
X21145866	13	16
X211459002	13	9
X211461005	13	2
X211465011	13	18
X211466605	13	23
X211468005	13	14
X211469002	13	7
X211479001	13	8
X211483003	13	11
X21148314	13	10
X21148856	13	15
X211495502	13	21
X2114T71110	13	12
X2130350900	13	3

部品番号	項目番号	見出番号
------	------	------

部品番号	項目番号	見出番号
------	------	------



ヤンマーディーゼルエンジン



YANMAR

ヤンマー株式会社

<http://www.yanmar.co.jp>

OCD11-M04801-J
201504