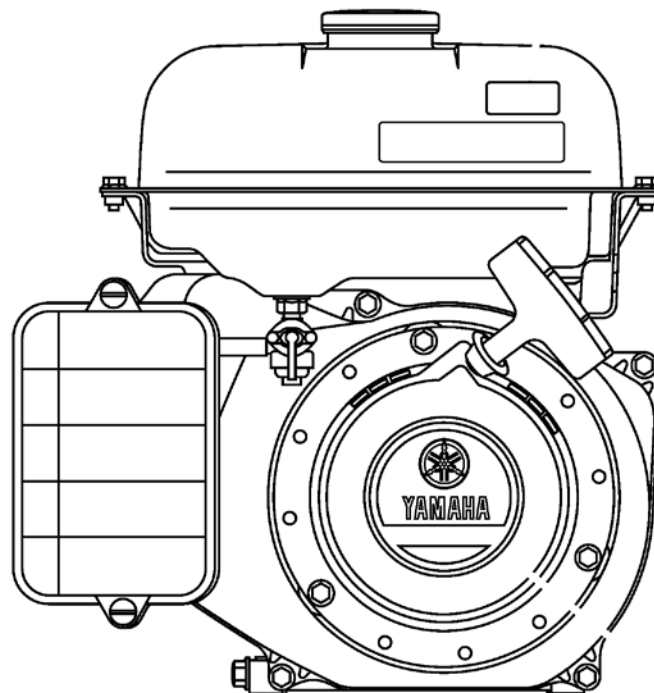


PARTS LIST

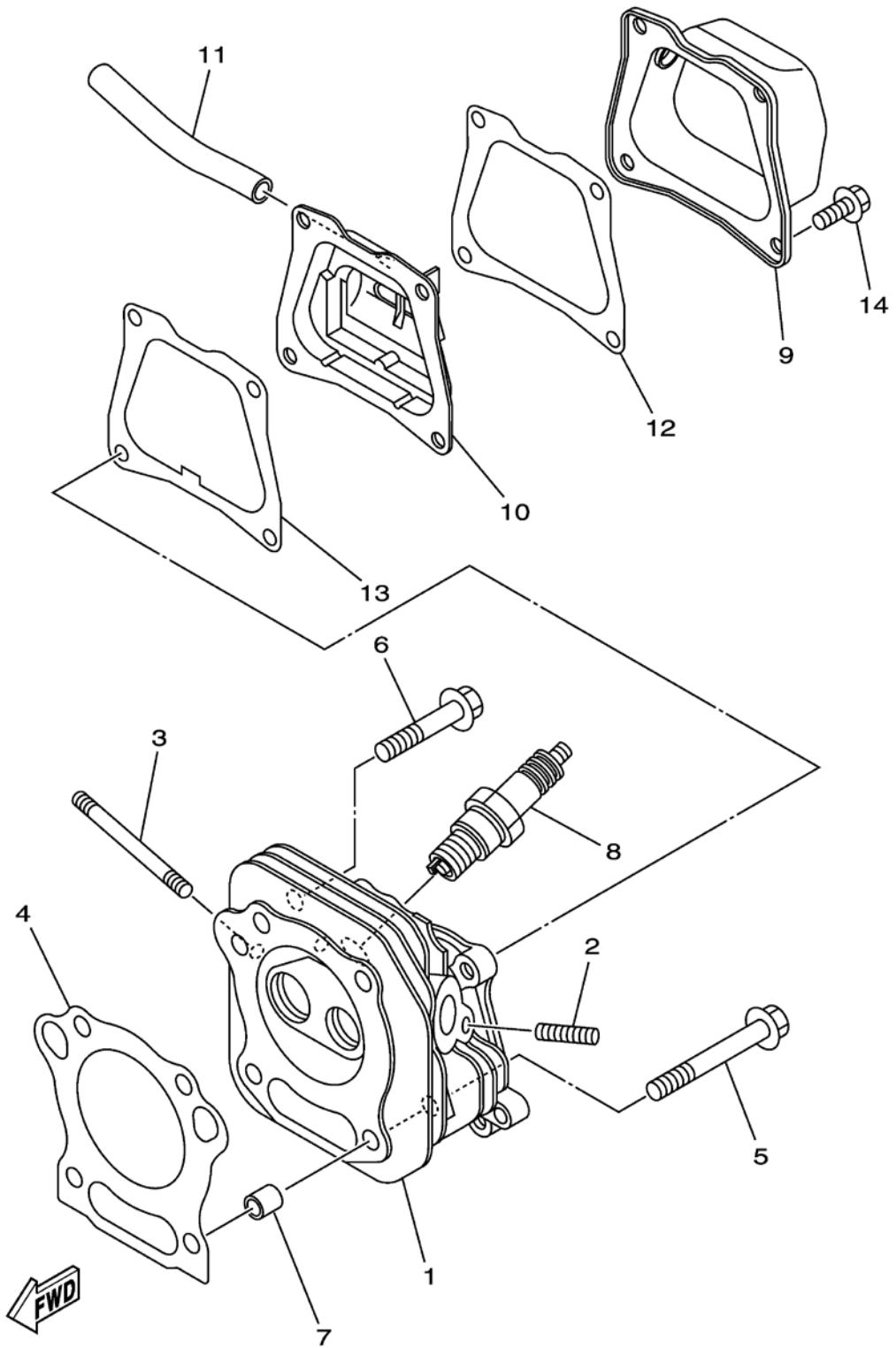
MZ175BAILD



目次

Table of Contents

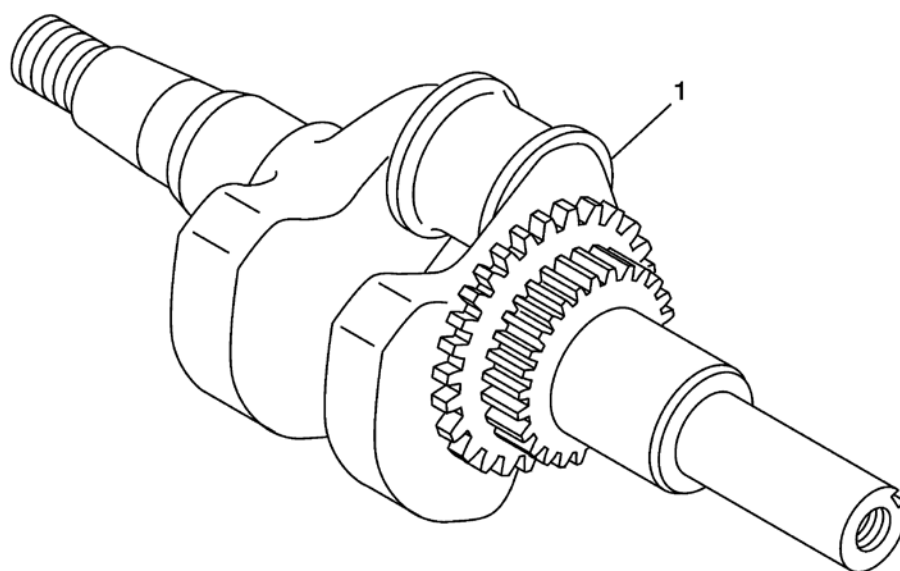
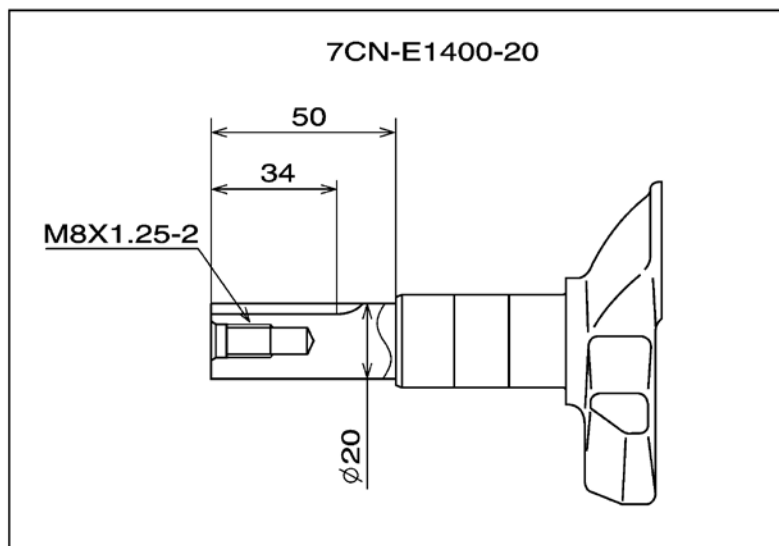
7TD1 0107 010 シリンダ CYLINDER.....	1
7CN2 400D 020 クランクシャフト CRANKSHAFT.....	3
7CN1 200C 030 クランクシャフト & ピストン CRANKSHAFT & PISTON.....	5
7CPK DUMM 040 ガバナ GOVERNOR.....	7
7CPK DUMM 050 カムシャフト & バルブ CAMSHAFT & VALVE.....	9
7CPK DUMM 006 エアシュroud & スタータ AIR SHROUD & STARTER.....	11
7DHC 415K 070 インテーク INTAKE.....	13
7C22 171L 070 キャブレタ CARBURETOR.....	15
7CPK DUMM 090 エキゾースト EXHAUST.....	17
7CPK DUMM 100 クランクケース CRANKCASE.....	19
7CPK DUMM 111 フュエル FUEL.....	21
7CPK DUMM 120 T C I マグネット TCI MAGNETO.....	23
7CPK DUMM 130 スタートインクモータ STARTING MOTOR.....	25
7CPK DUMM 140 エレクトリカル 1 ELECTRICAL 1.....	27
7CPK DUMM 151 エンブレム & ラベル EMBLEM & LABEL.....	29



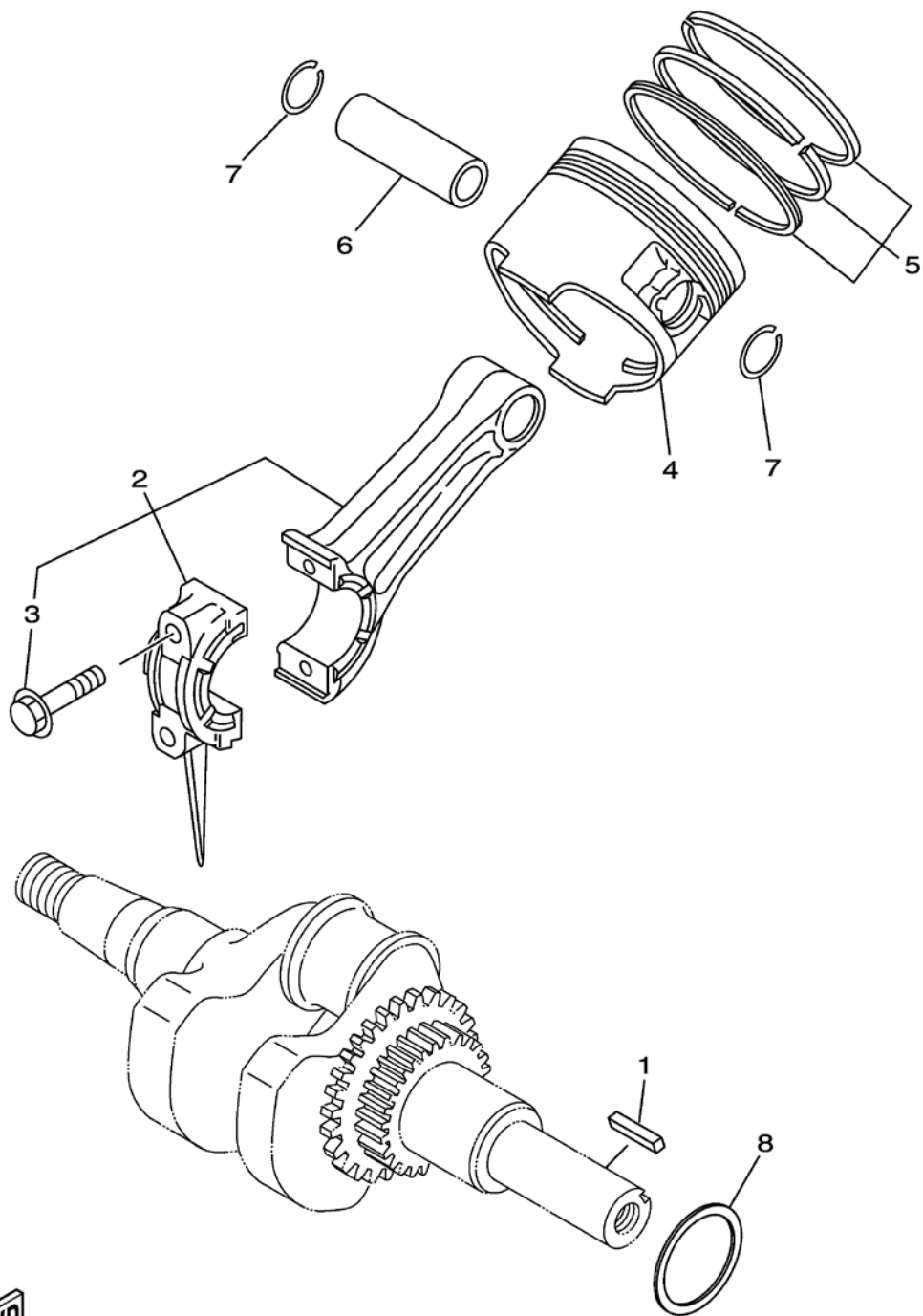
7TD1010-7010

7TD1 0107 010 シリンダ CYLINDER

見出 NO.	部品番号 PART NO.	部品名称 PART NAME		個数 Q'ty	型 寸 DESCRIPTION	互 換 性 R/P	適 用 号 機 FROM ~ UP TO SERIAL NO.	備 考 REMARKS
1	ZY7CN-E1121-01	ヘッド,シリンダ 2	HEAD, CYLINDER 2	1				
2	ZY95602-06615	ボルト,スタッド	BOLT, STUD	2				
3	ZY7CN-E1179-00	ボルト,スタッド	BOLT, STUD	2				
4	ZY7CN-E1181-01	ガスケット,シリンダヘッド 1	GASKET, CYLINDER HEAD 1	1				
5	ZY95822-08065	ボルト,フランジ	BOLT, FLANGE	2				
6	ZY95822-08045	ボルト,フランジ	BOLT, FLANGE	2				
7	ZY99530-10114	ピン,ダウエル	PIN, DOWEL	2				
8	ZY94702-00331	プラグ, スパーク	PLUG, SPARK	1				(NGK BPR4ES)
9	ZY7CN-E1191-00	カバー,シリンダヘッド 1	COVER, CYLINDER HEAD 1	1				
10	ZY7CN-E1160-00	ブリーザアセンブリ	BREATHER ASSY	1				
11	ZY90445-13800	ホース	HOSE	1				
12	ZY7CN-E1169-01	ガスケット,ブリーザカバー	GASKET, BREATHER COVER	1				
13	ZY7CN-E1193-00	ガスケット,ヘッドカバー 1	GASKET, HEAD COVER 1	1				
14	ZY95822-06012	ボルト,フランジ	BOLT, FLANGE	4				



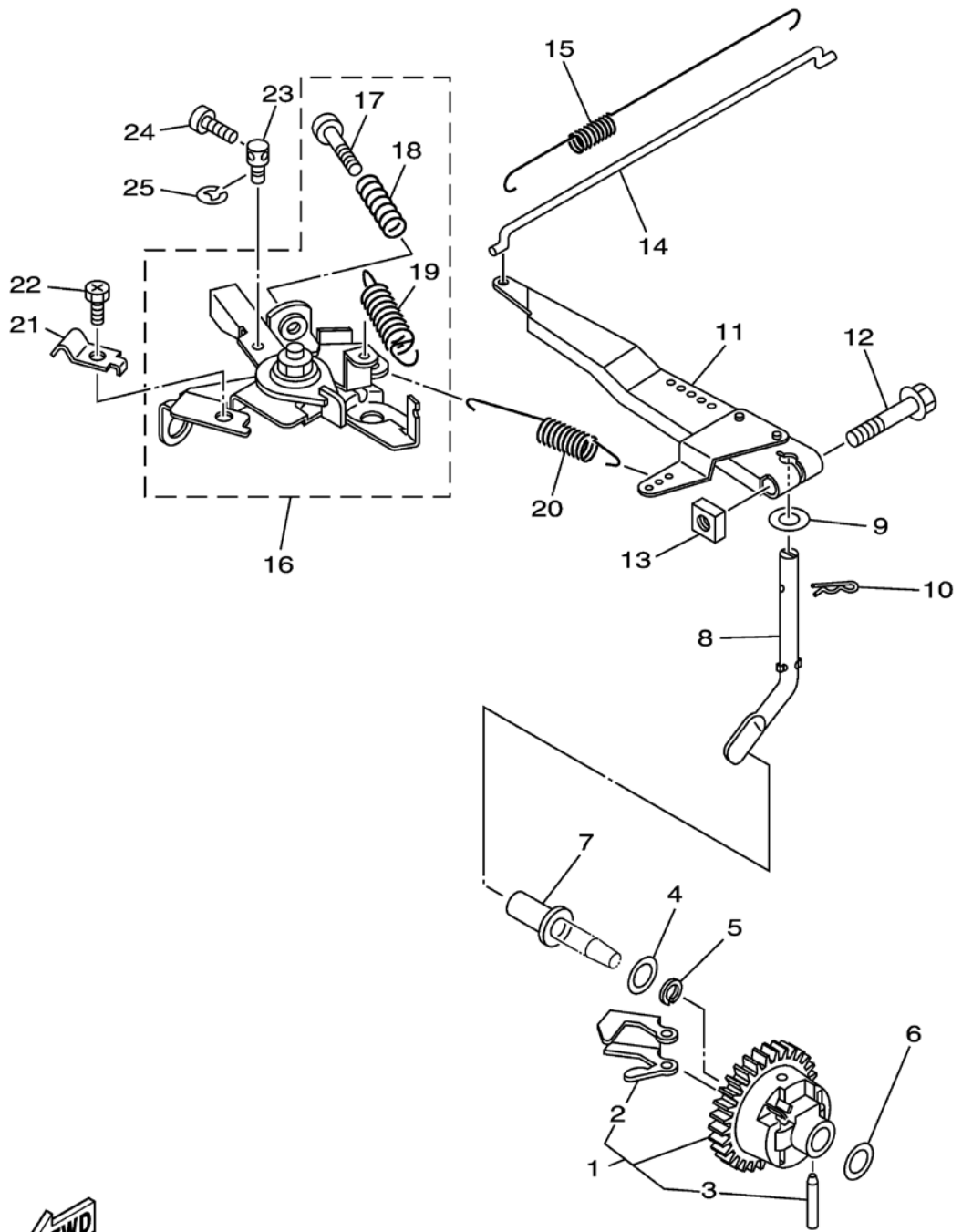
7CN2400-D020



7CN1200-C030

7CN1 200C 030 クランクシャフト & ピストン CRANKSHAFT & PISTON

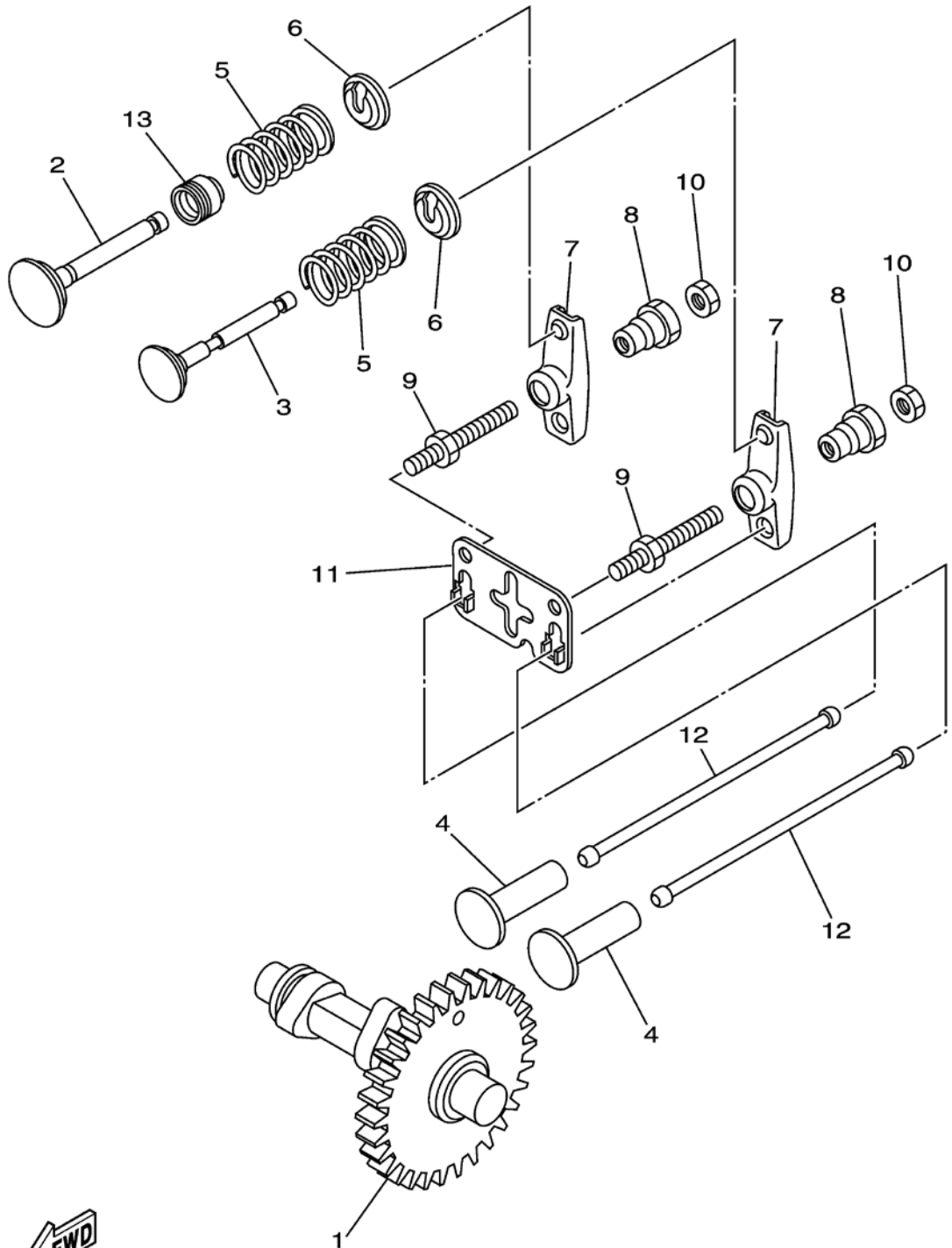
見出	部品番号	部品名称		個数	型 寸	互	適用号機	備 考
NO.	PART NO.	PART NAME		Q'ty	DESCRIPTION	R/P	FROM ~ UP TO SERIAL NO.	REMARKS
1	ZY7CN-E7441-00	キー,フラット	KEY, FLAT	1				
2	ZY7CN-E1650-11	コネクティングロッドアセンブリ	CONNECTING ROD ASSY	1				
3	ZY7CN-E1654-00	ボルト,コネクティングロッド	BOLT, CONNECTING ROD	2				
4	ZY7CN-E1631-10-A0	ピストン (STD)	PISTON (STD)	1				
4	ZY7CN-E1635-00	ピストン (0.25MM O/S)	PISTON (0.25MM O/S)	1				AP
4	ZY7CN-E1636-00	ピストン (0.50MM O/S)	PISTON (0.50MM O/S)	1				AP
5	ZY7CP-E1610-00	ピストンリングセット (STD)	PISTON RING SET (STD)	1				
5	ZY7CP-E1610-10	ピストンリングセット (0.25MM O/S)	PISTON RING SET (0.25MM O/S)	1				AP
5	ZY7CP-E1610-20	ピストンリングセット (0.50MM O/S)	PISTON RING SET (0.50MM O/S)	1				AP
6	ZY7CN-E1633-00	ピン,ピストン	PIN, PISTON	1				
7	ZY93450-17828	サークリップ	CIRCLIP	2				
8	ZY7CN-E1561-00	シム,クランク 1 (T=0.1)	SHIM, CRANK 1 (T=0.1)	1				UN



7CPKDUM-M040

7CPK DUMM 040 ガバナ GOVERNOR

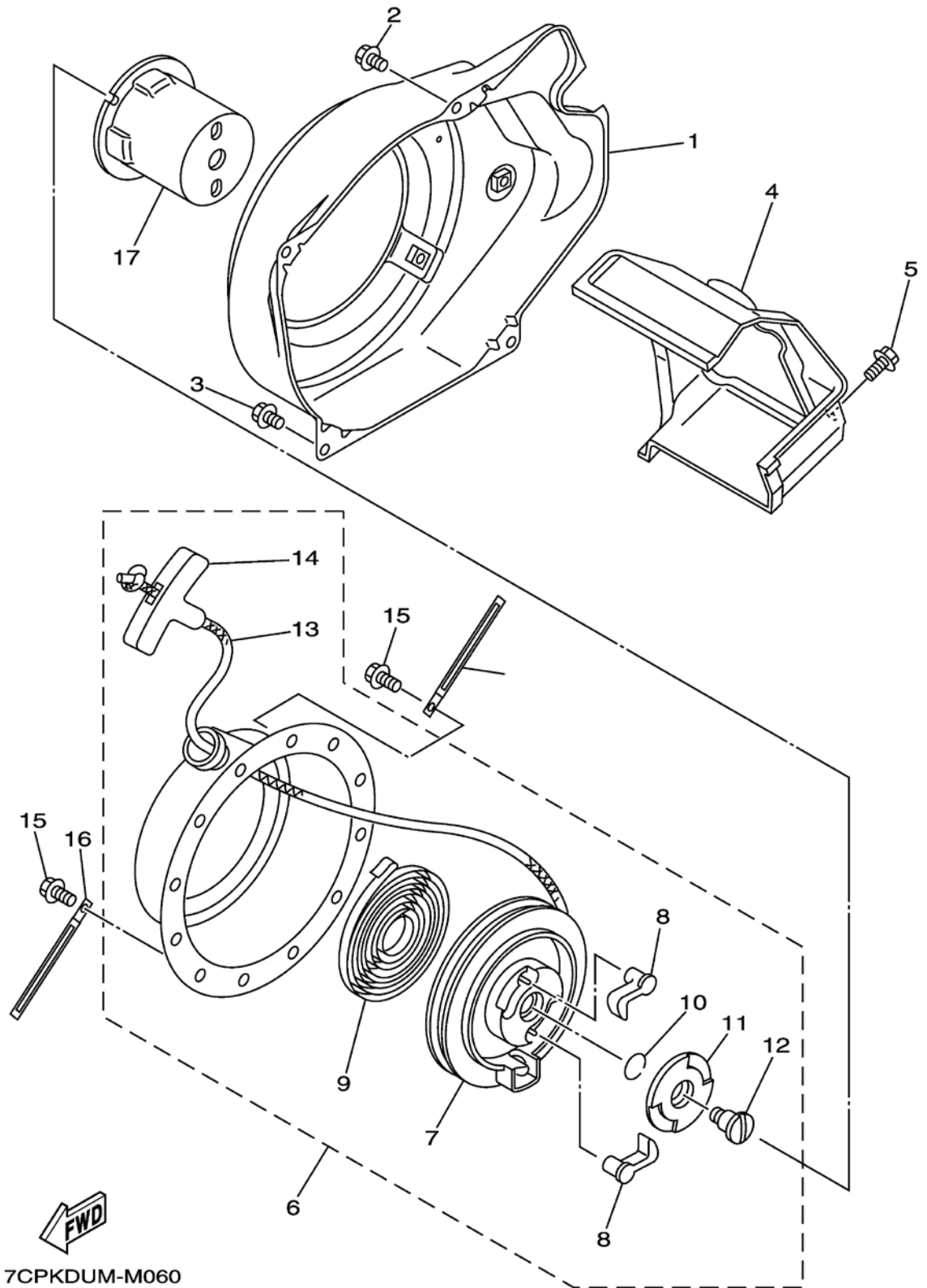
見出	部品番号	部品名称			個数	型 寸	互 換 性	適 用 号 機	備 考
NO.	PART NO.	PART NAME			Q'ty	DESCRIPTION	R/P	FROM ~ UP TO SERIAL NO.	REMARKS
1	ZY7CN-E1970-00	フライウエイト シャフト アッセンブリ	FLYWEIGHT SHAFT ASSY.		1				
2	ZY7CN-E1913-00	ウエイト	WEIGHT		2				
3	ZY7CT-E1914-00	シャフト,ウエイト	SHAFT, WEIGHT		2				
4	ZY90201-06842	ワッシャ,プレート	WASHER, PLATE		1				
5	ZY93440-06826	サークリップ	CIRCLIP		1				
6	ZY90201-06842	ワッシャ,プレート	WASHER, PLATE		1				
7	ZY7CN-E1917-00	カラー	COLLAR		1				
8	ZY7CN-E1922-00	フォーク,ガバナ	FORK, GOVERNOR		1				
9	ZY92902-06200	ワッシャ	WASHER		1				
10	ZY90468-18800	クリップ	CLIP		1				
11	ZY7CN-E1924-10	アーム,ガバナ	ARM, GOVERNOR		1				
12	ZY97522-06530	ボルト,ウイスワッシャ	BOLT, WITH WASHER		1				
13	ZY90173-06802	ナット,スクエア	NUT, SQUARE		1				
14	ZY7CN-E1928-00	ロッド,リンク	ROD, LINK		1				
15	ZY90506-04800	スプリング,テンション	SPRING, TENSION		1				
16	ZY7CN-G1240-20	スロットルレバーコンプリート	THROTTLE LEVER COMP.		1				
17	ZY98502-05025	スクリュー,パンヘッド	SCREW, PAN HEAD		1				
18	ZY90501-090A8	スプリング,コンプレッション	SPRING, COMPRESSION		1				
19	ZY90506-07412	スプリング,テンション	SPRING, TENSION		1				
20	ZY7CN-E1925-00	スプリング,ガバナ	SPRING, GOVERNOR		1				
21	ZY7CT-E1933-00	プレート,アジャスト	PLATE, ADJUST		1				
22	ZY90153-05003	スクリュー,ヘキサゴン	SCREW, HEXAGON		1				
23	ZY7CT-E1932-00	セッター,ワイヤ	SETTER, WIRE		1				
24	ZY98502-04006	スクリュー,パンヘッド	SCREW, PAN HEAD		1				
25	ZY99001-04600	サークリップ	CIRCLIP		1				



7CPKDUM-M050

7CPK DUMM 050 カムシャフト & バルブ CAMSHAFT & VALVE

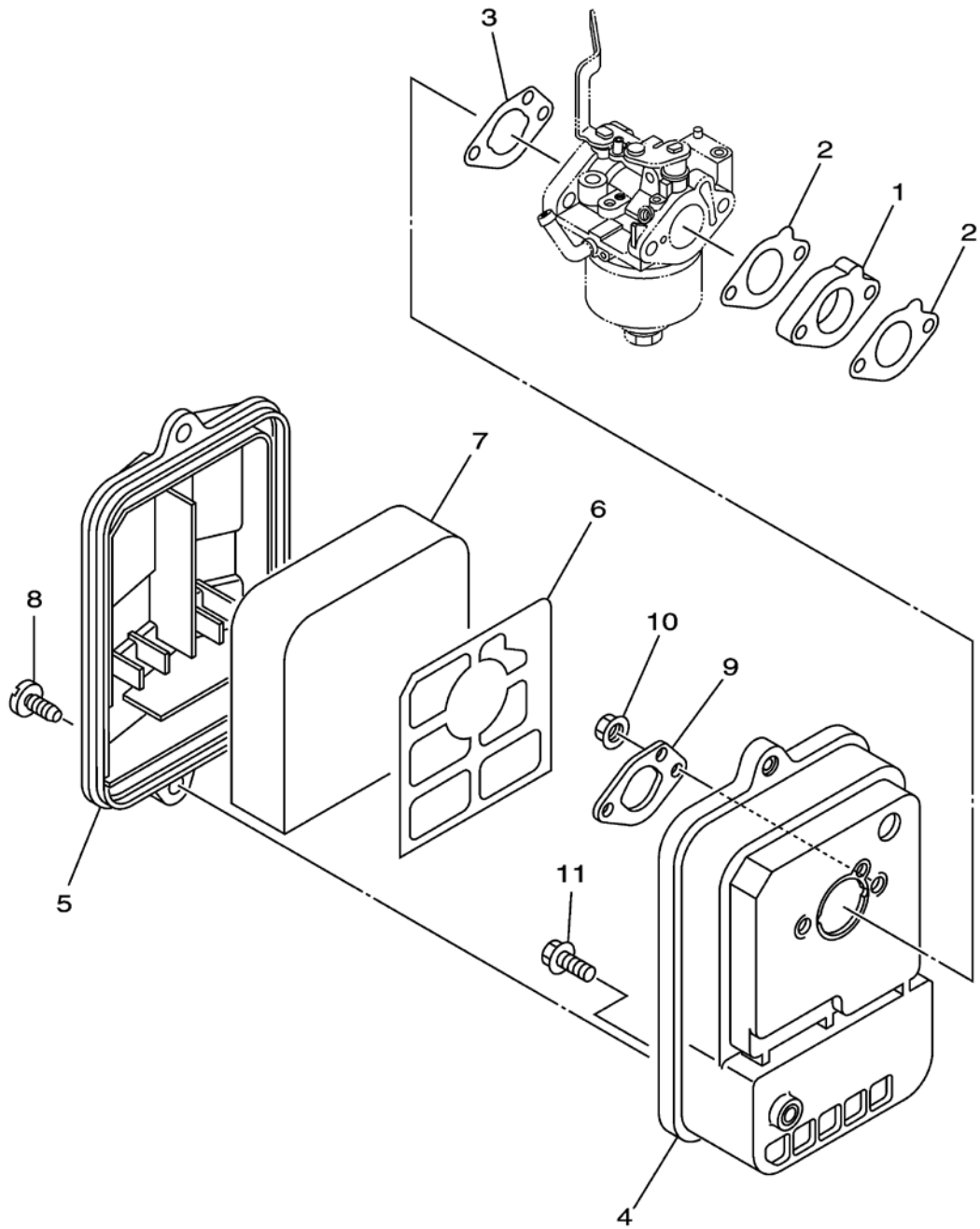
見出	部品番号	部品名称		個数	型 寸	互	適用号機	備 考
NO.	PART NO.		PART NAME	Q'ty	DESCRIPTION	R/P	FROM ~ UP TO SERIAL NO.	REMARKS
1	ZY7CN-E2170-00	カムシャフトアセンブリ 1	CAMSHAFT ASSY 1	1				
2	ZY7CN-E2111-00	バルブ, インテーク	VALVE, INTAKE	1				
3	ZY7CN-E2121-00	バルブ, エキゾースト	VALVE, EXHAUST	1				
4	ZY7CN-E2153-00	リフタ, バルブ	LIFTER, VALVE	2				
5	ZY90501-20800	スプリング, コンプレッション	SPRING, COMPRESSION	2				
6	ZY7BX-E2117-00	リテーナ, バルブスプリング	RETAINER, VALVE SPRING	2				
7	ZY7CN-E2151-00	アーム, バルブロッカ	ARM, VALVE ROCKER	2				
8	ZY7CN-E2165-00	ピボット, ロツカアーム	PIVOT, ROCKER ARM	2				
9	ZY7CN-E2157-01	ボルト	BOLT	2				
10	ZY7CN-E2158-01	ナット, ロツク	NUT, LOCK	2				
11	ZY7CN-E2155-01	ガイド, プッシュロッド	GUIDE, PUSH ROD	1				
12	ZY7CN-E2154-00	ロッド, バルブプッシュ	ROD, VALVE PUSH	2				
13	ZY7DH-E2119-01	シール, バルブステム	SEAL, VALVE STEM	1				



7CPKDUM-M060

7CPK DUMM 006 エアシュラウド & スタータ AIR SHROUD & STARTER

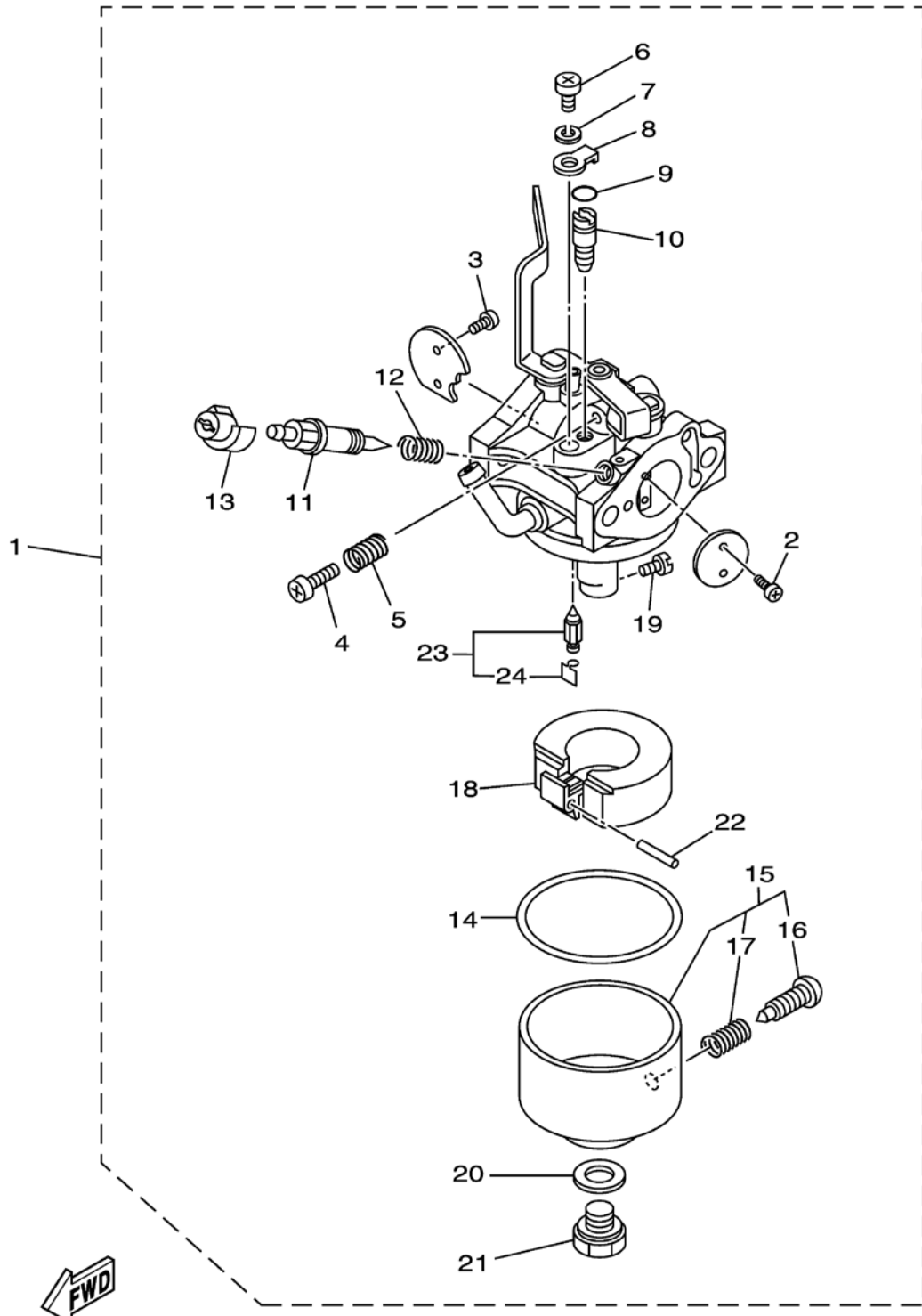
見出	部品番号	部品名称		個数	型 寸	互換性	適用号機	備 考
NO.	PART NO.	PART NAME		Q'ty	DESCRIPTION	R/P	FROM ~ UP TO SERIAL NO.	REMARKS
1	ZY7CN-E2621-00	ケース,ファン	CASE, FAN	1				
2	ZY95802-06012	ボルト,フランジ	BOLT, FLANGE	3				
3	ZY95880-06012	ボルト,フランジ	BOLT, FLANGE	1				
4	ZY7CN-E2651-01	エアシュラウド,シリンダ 1	AIR SHROUD, CYLINDER 1	1				
5	ZY95822-06012	ボルト,フランジ	BOLT, FLANGE	1				
6	ZY7CN-E5710-02	スタータアセンブリ	STARTER ASSY	1				
7	ZY7CN-E5714-02	ドラム,シーブ	DRUM, SHEAVE	1				
8	ZY7CN-E5741-01	ポール,ドライブ	PAWL, DRIVE	2				
9	ZY7CN-E5713-00	スプリング,スタータ	SPRING, STARTER	1				
10	ZY7CN-E5715-00	スプリング,フリクション	SPRING, FRICTION	1				
11	ZY7CN-E5716-01	プレート,ドライブ	PLATE, DRIVE	1				
12	ZY7CN-E5793-00	スクリュー	SCREW	1				
13	ZY7CN-E5751-00	ワイヤ,スタータ	WIRE, STARTER	1				
14	ZY7CN-E5755-00	ハンドル,スタータ	HANDLE, STARTER	1				
15	ZY95802-06008	ボルト,フランジ	BOLT, FLANGE	3				
16	ZY90462-05061	クランプ	CLAMP	2				
17	ZY7CN-E5723-00	プーリ,スタータ	PULLEY, STARTER	1				



7DHC415-K070

7DHC 415K 070 インテーク INTAKE

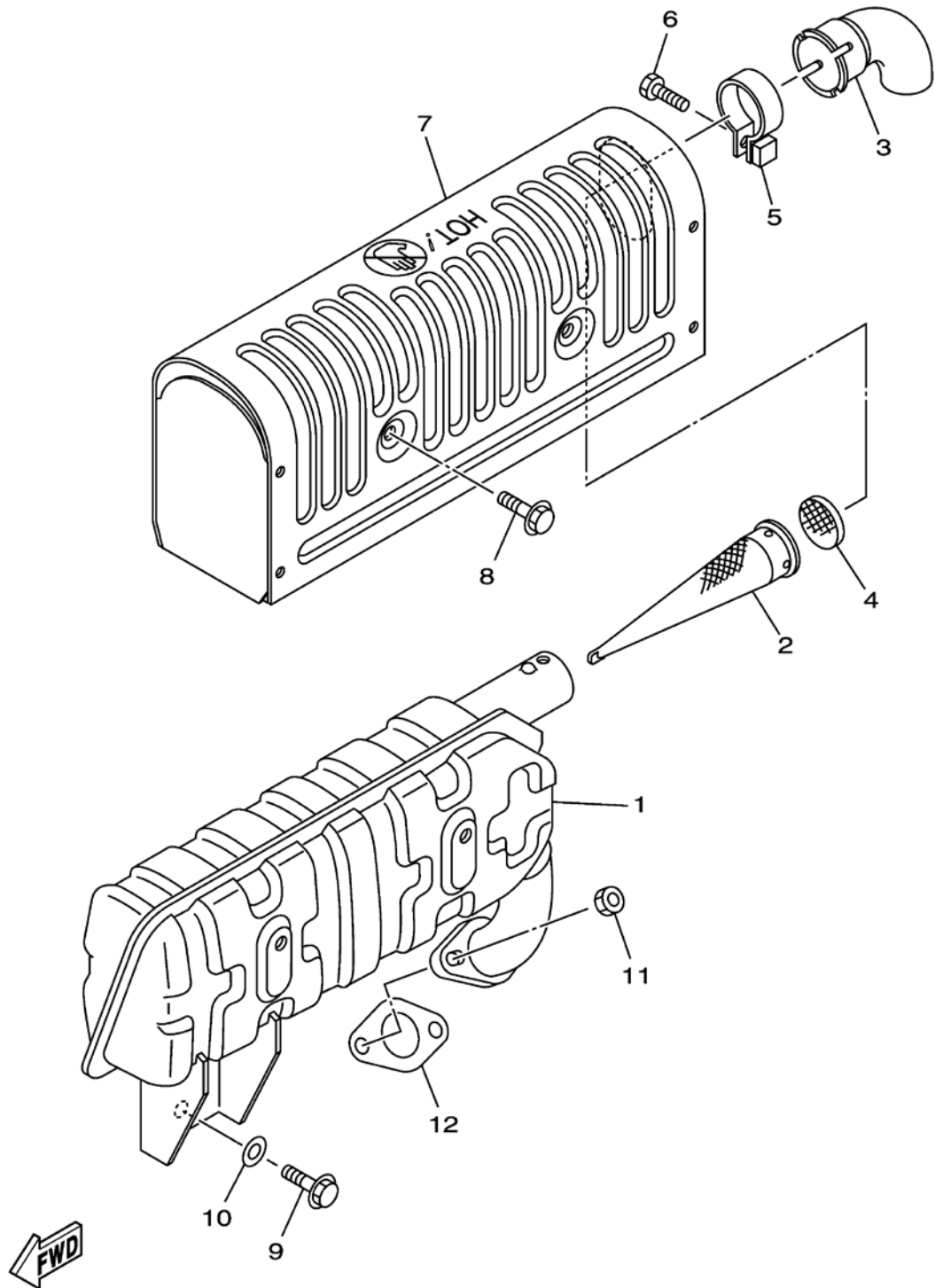
見出	部品番号	部品名称		個数	型 寸	互 換 性	適用号機	備 考
NO.	PART NO.	PART NAME		Q'ty	DESCRIPTION	R/P	FROM ~ UP TO SERIAL NO.	REMARKS
1	ZY7CN-E3596-10	ジョイント,キャブレタ 2	JOINT, CARBURETOR 2	1				
2	ZY7CN-E3557-12	ガスケット	GASKET	2				
3	ZY7CN-E3567-12	ガスケット	GASKET	1				
4	ZY7CN-E4411-40	ケース,エアクリーナ 1	CASE, AIR CLEANER 1	1				
5	ZY7CN-E4412-00	キャップ,クリーナケース 1	CAP, CLEANER CASE 1	1				
6	ZY7CN-E4468-01	プレート,エレメントフィットイング	PLATE,ELEMENT FITTING	1				
7	ZY7CN-E4451-00	エレメント,エアクリーナ	ELEMENT, AIR CLEANER	1				
8	ZY90154-06823	スクリュー,バインディング	SCREW, BINDING	2				
9	ZY7CN-E4477-20	プレート	PLATE	1				
10	ZY95702-06500	ナット, フランジ	NUT, FLANGE	2				
11	ZY95802-06016	ボルト,フランジ	BOLT, FLANGE	1				



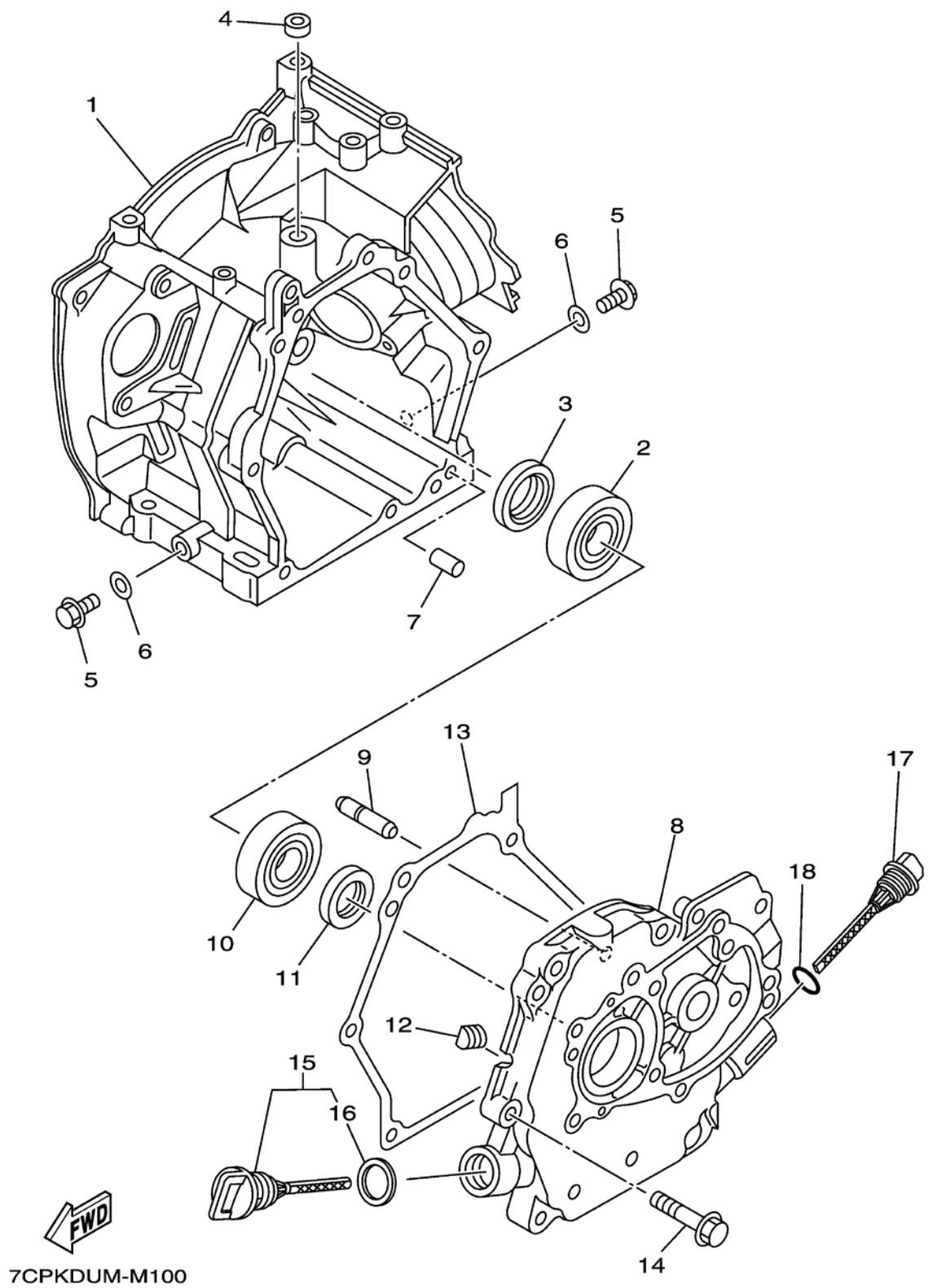
7C22171-L070

7C22 171L 070 キャブレタ CARBURETOR

見出	部品番号	部品名称		個数	型 寸	互換性	適用号機	備 考
NO.	PART NO.	PART NAME		Q'ty	DESCRIPTION	R/P	FROM ~ UP TO SERIAL NO.	REMARKS
1	ZY7CN-E4101-A2	キャブレタアセンブリ	CARBURETOR ASSY 1	1				
2	ZY7RH-14216-00	スクリュ	.SCREW	2				
3	ZY7RH-14486-00	スクリュ,ロッド	.SCREW, ROD	2				
4	ZY1WG-14922-00	スクリュ,スロットル	.SCREW, THROTTLE	1				
5	ZY73A-14212-00	スプリング	.SPRING	1				
6	ZY98507-05008	スクリュ,パンヘッド	.SCREW, PAN HEAD	1				
7	ZY92990-05100	ワッシャ,スプリング	.WASHER, SPRING	1				
8	ZY7CU-E4527-00	プレート	.PLATE	1				
9	ZY2H0-14147-00	O-リング	.O-RING	1				
10	ZY7CU-E4142-42-A0	ジェット,パイロット(#42.5)	.JET, PILOT (#42.5)	1				
11	ZY7CU-E4211-00	スクリュ,パイロット調整	.SCREW, PILOT ADJUSTING	1				
12	ZY73A-14212-10	スプリング	.SPRING	1				
13	ZY7CP-E4118-00	キャップ	.CAP	1				
14	ZY7CN-E4997-00	シール	.SEAL	1				
15	ZY7EG-14181-00	ホート,フロートチャンバ	.BODY, FLOAT CHAMBER 1	1				
16	ZY7E1-14191-00	プラグ,ドレン	.PLUG, DRAIN	1				
17	ZY73A-14212-00	スプリング	.SPRING	1				
18	ZY7EG-14185-00	フロート	.FLOAT	1				
19	ZY1HX-1423E-34-A0	ジェット,メイン(#86.3)	.JET, MAIN(#86.3)	1				
20	ZY7G0-14227-00	ワッシャ	.WASHER	1				
21	ZY7CN-E4162-00	ホルト,ホルディング	.BOLT, HOLDING	1				
22	ZY7CN-E4186-00	ピン,フロート	.PIN, FLOAT	1				
23	ZY7LG-14150-11	ニードルアセンブリ	.NEEDLE ASSY	1				
24	ZY7EG-14159-00	クリップ	.CLIP	1				

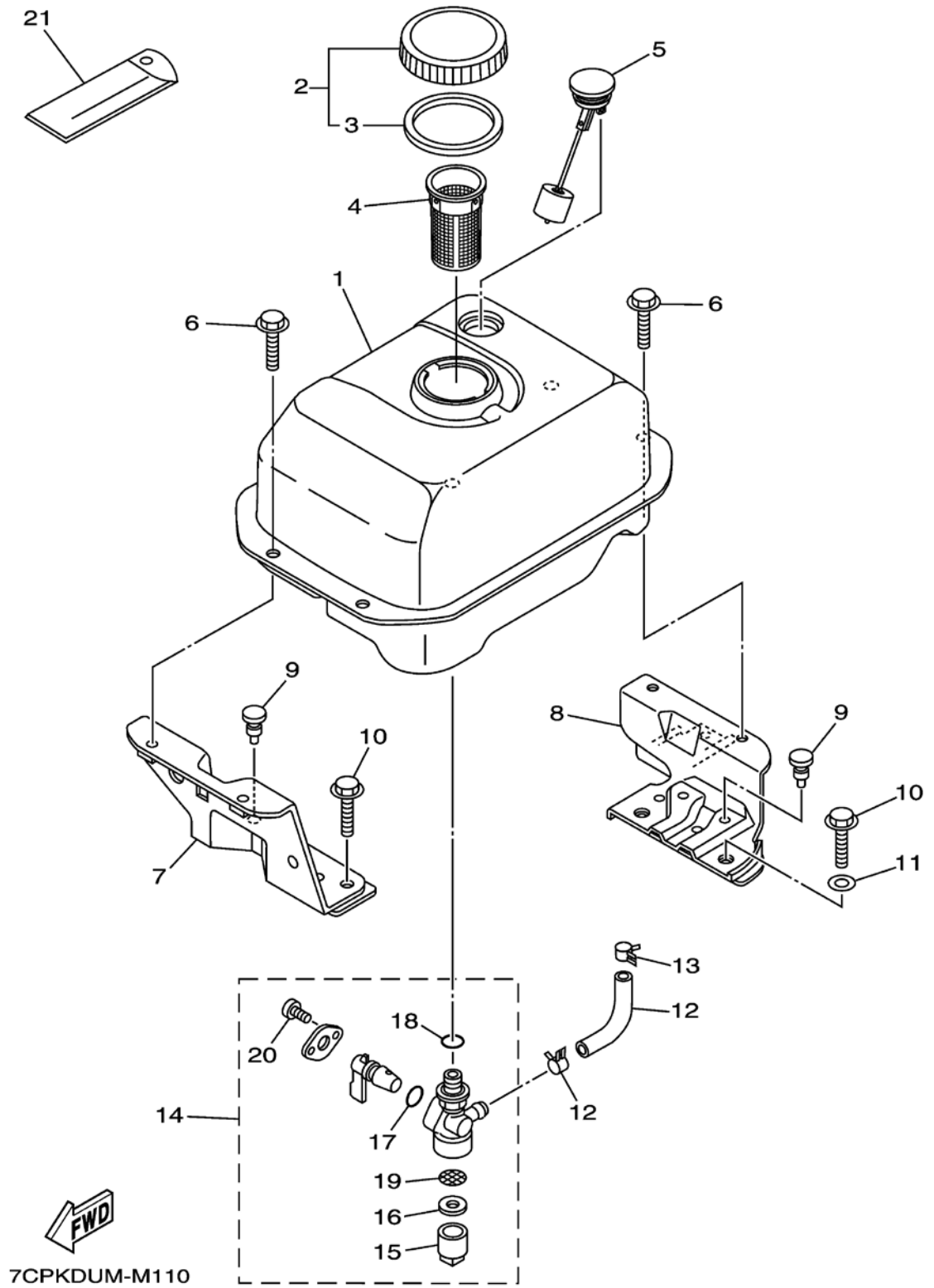


7CPKDUM-M090



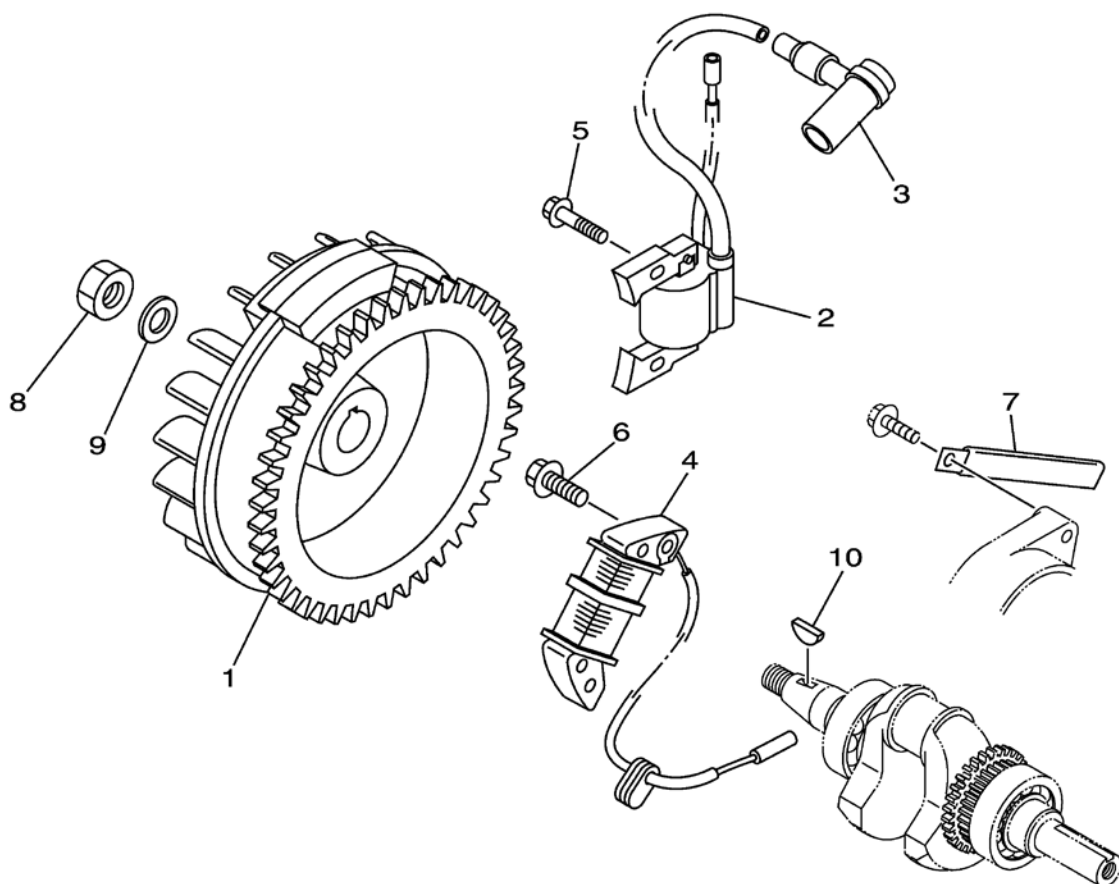
7CPK DUMM 100 クランクケース CRANKCASE

見出 NO.	部品番号 PART NO.	部品名称 PART NAME		個数 Q'ty	型 寸 DESCRIPTION	互 換 性 R/P	適用号機 FROM ~ UP TO SERIAL NO.	備 考 REMARKS
1	ZY7CN-E5121-00	クランクケース 2	CRANKCASE 2	1				
2	ZY93306-205XE	ベアリング	BEARING	1				
3	ZY93102-25806	オイルシール	OIL SEAL	1				
4	ZY93104-06800	オイルシール	OIL SEAL	1				
5	ZY95022-10016	ボルト,フランジ	BOLT, FLANGE	2				
6	ZY90430-10801	ガスケット	GASKET	2				
7	ZY99530-08016	ピン,ダウエル	PIN, DOWEL	2				
8	ZY7CN-E5411-20	カバー,クランクケース 1	COVER, CRANKCASE 1	1				
9	ZY7CN-E1971-00	シャフト,フライウエイト	SHAFT, FLYWEIGHT	1				
10	ZY93306-205XE	ベアリング	BEARING	1				
11	ZY93102-25805	オイルシール	OIL SEAL	1				
12	ZY90338-06800	プラグ	PLUG	1				
13	ZY7CN-E5451-01	ガスケット,クランクケースカバー	GASKET, CRANKCASE COVER 1	1				
14	ZY95822-08035	ボルト,フランジ	BOLT, FLANGE	6				
15	ZY7BX-E536A-00	プラグ,オイルレベル	PLUG, OIL LEVEL	1				
16	ZY90430-17801	ガスケット	GASKET	1				
17	ZY7CN-E5362-30	プラグ,オイルレベル	PLUG, OIL LEVEL	1				
18	ZY93210-13801	O-リング	O-RING	1				



7CPK DUMM 110 フUEL FUEL

見出	部品番号	部品名称		個数	型 寸	互 換 性	適 用 号 機	備 考
NO.	PART NO.	PART NAME		Q'ty	DESCRIPTION	R/P	FROM ~ UP TO SERIAL NO.	REMARKS
1	ZY7CN-F4110-60	フュエルタンクコンプリート	FUEL TANK COMP.	1				
2	ZY7CN-F4610-01	キャップアセンブリ	CAP ASSY	1				
3	ZY7CN-F4612-01	パッキング,キャップ	.PACKING, CAP	1				
4	ZY7CN-F4167-00	ストレーナー	STRAINER	2				
5	ZY7DF-H5710-00	フュエルレベルゲージアセンブリ	FUEL LEVEL GAUGE ASSY	1				
6	ZY95822-06012	ボルト,フランジ	BOLT, FLANGE	4				
7	ZY7CN-F4115-00	ステー,フュエルタンク 1	STAY, FUEL TANK 1	1				
8	ZY7CN-F4116-00	ステー,フュエルタンク 2	STAY, FUEL TANK 2	1				
9	ZY90338-05800	プラグ	PLUG	3				
10	ZY95822-08020	ボルト,フランジ	BOLT, FLANGE	4				
11	ZY90201-08826	ワッシャー,プレート	WASHER, PLATE	3				
12	ZY7CN-F4311-00	パイプ,フュエル 1	PIPE, FUEL 1	1				
13	ZY90467-09806	クリップ	CLIP	2				
14	ZY7CN-F4500-00	フュエルコックアセンブリ 1	FUEL COCK ASSY 1	1				
15	ZY7J3-24521-00	カップ,フィルタ	.CUP, FILTER	1				
16	ZY4X8-24565-00	ガスケット	.GASKET	1				
17	ZY7NJ-24534-00	シール,コック	.SEAL, COCK	1				
18	ZY7NJ-24532-00	ガスケット	.GASKET	1				
19	ZY7NJ-24515-01	ネット,フィルタ 2	.NET, FILTER 2	1				
20	ZY98507-03008	スクリュー,パンヘッド	.SCREW, PAN HEAD	2				
21	ZY7CA-F8100-01	ツールキット	TOOL KIT	1				

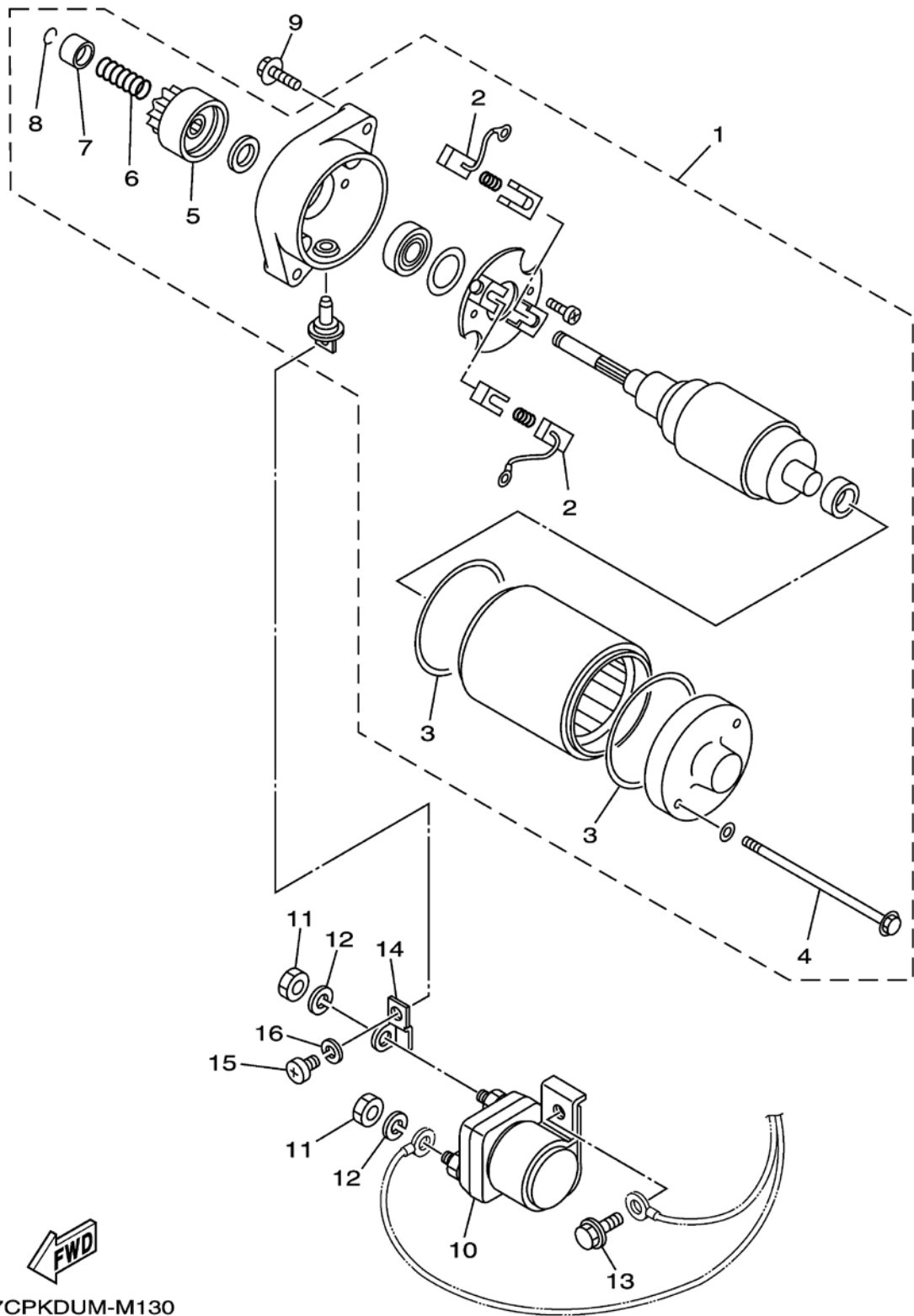


7CPKDUM-M120

7CPK DUMM 120 T C I マグネット TCI MAGNETO

見出	部品番号	部品名称			個数	型 寸	互換性	適用号機	備 考
NO.	PART NO.	PART NAME			Q'ty	DESCRIPTION	R/P	FROM ~ UP TO SERIAL NO.	REMARKS
1	ZY7CN-H5650-40	ローターアセンブリ	ROTOR ASSY		1				
2	ZY7CN-H5640-01	T.C.I.ユニットアセンブリ	T.C.I. UNIT ASSY		1				
3	ZY7CN-H2370-00	プラグキャップアセンブリ	PLUG CAP ASSY		1				
4	ZY7CN-H5521-40	コイルアセンブリ	COIL ASSY		1				
5	ZY95822-06020	ボルト,フランジ	BOLT, FLANGE		2				
6	ZY95822-06025	ボルト,フランジ	BOLT, FLANGE		2				
7	ZY90462-05061	クランプ	CLAMP		1				
8	ZY90170-14800	ナット	NUT		1				
9	ZY92902-14200	ワッシャー	WASHER		1				
10	ZY90280-04801	キー,ウツドラフ	KEY, WOODRUFF		1				

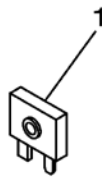
7CPK DUMM 130 スタートインゴモータ STARTING MOTOR



7CPKDUM-M130

7CPK DUMM 130 スタートインクモータ STARTING MOTOR

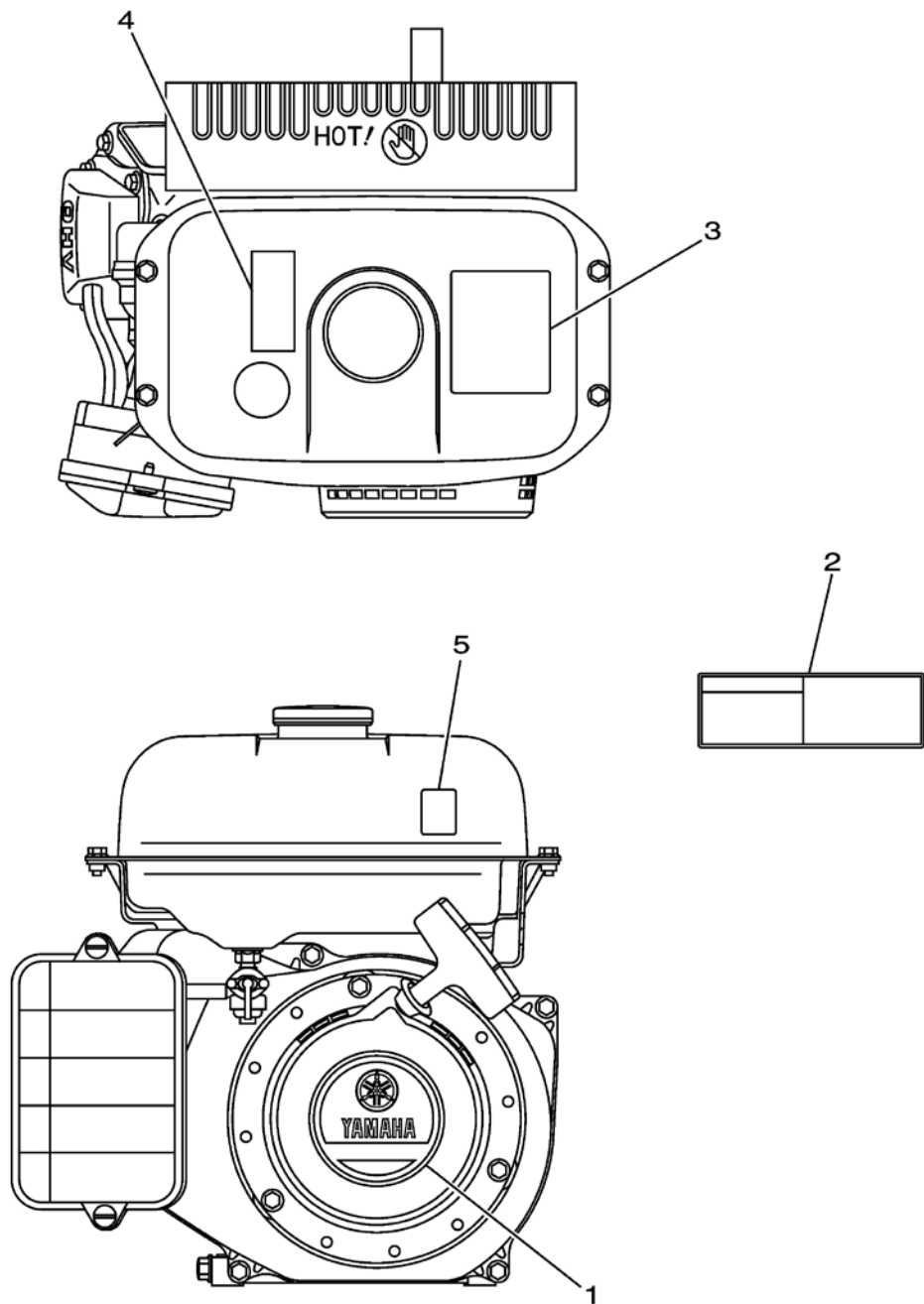
見出	部品番号	部品名称		個数	型 寸	互換性	適用号機	備 考
NO.	PART NO.	PART NAME		Q'ty	DESCRIPTION	R/P	FROM ~ UP TO SERIAL NO.	REMARKS
1	ZY7CP-H1800-11	スタートインクモータアセンブリ	STARTING MOTOR ASSY	1				
2	ZY7CP-H1801-00	ブラシセット	BRUSH SET	1				
3	ZY93210-55669	O-リング	O-RING	2				
4	ZY7CP-H1828-00	ボルト 2	SCREW 2	2				
5	ZY7CP-H1807-00	ギアアセンブリ,スタートインクモータ	GEAR ASSY, STARTING MOTOR	1				
6	ZY7CP-H1858-00	スプリング,リターン	SPRING, RETURN	1				
7	ZY7CP-H1859-00	ストッパ,ピニオン	STOPPER, PINION	1				
8	ZY7CP-H1833-00	リング,ストップ	RING, STOP	1				
9	ZY95822-06020	ボルト,フランジ	BOLT, FLANGE	2				
10	ZY7CN-H1940-00	スタータリレーアセンブリ	STARTER RELAY ASSY	1				
11	ZY95302-06700	ナット	NUT	2				
12	ZY92902-06100	ワッシャ,スプリング	WASHER, SPRING	2				
13	ZY95802-06016	ボルト,フランジ	BOLT, FLANGE	1				
14	ZY7CN-H715B-A0	ターミナル 1	TERMINAL 1	1				
15	ZY98502-05008	スクリュー,パンヘッド	SCREW, PAN HEAD	1				
16	ZY92902-05100	ワッシャ,スプリング	WASHER, SPRING	1				



7CPKDUM-M140

7CPK DUMM 140 エレクトリカル 1 ELECTRICAL 1

見出 NO.	部品番号 PART NO.	部品名称 PART NAME		個数 Q'ty	型 寸 DESCRIPTION	互 換 性 R/P	適 用 号 機 FROM ~ UP TO SERIAL NO.	備 考 REMARKS
1	ZY7CU-H1970-01	レクチファイヤアセンブリ	RECTIFIER ASSY	1				



7CPKDUM-M150

7CPK DUMM 150 エンブレム & ラベル EMBLEM & LABEL

見出 NO.	部品番号 PART NO.	部品名称 PART NAME		個数 Q'ty	型 寸 DESCRIPTION	互 換 性 R/P	適 用 号 機 FROM ~ UP TO SERIAL NO.	備 考 REMARKS
1	ZY7CN-E2629-20	エンブレム (MZ175)	EMBLEM (MZ175)	1				
2	ZY7CN-F4162-20	エンブレム 2	EMBLEM 2	1				
3	ZY7CP-F4156-02	スターターラベル	INDICATOR, STARTER LEVER	1				
4	ZY7CP-F415E-01	ラベル, ケーション	LABEL, CAUTION	1				
5	ZY7CN-F111F-01	ラベル	LABEL	1				