

PARTS LIST

MZ250B8FLD (7CK2)

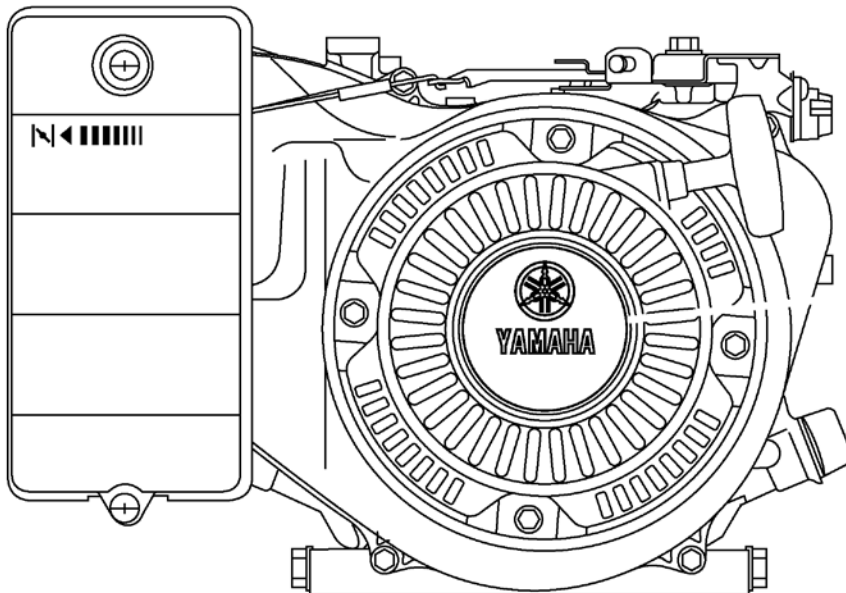
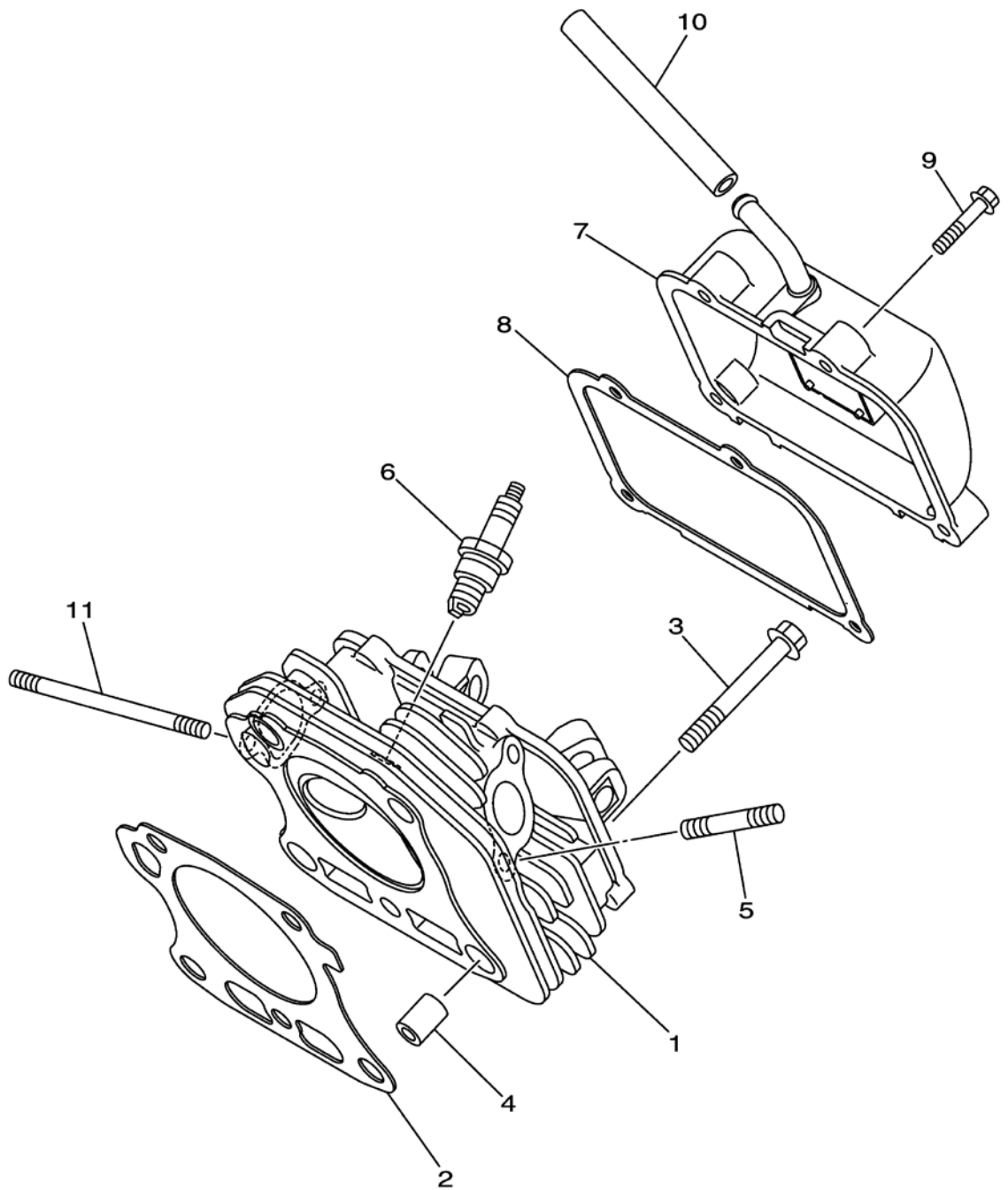
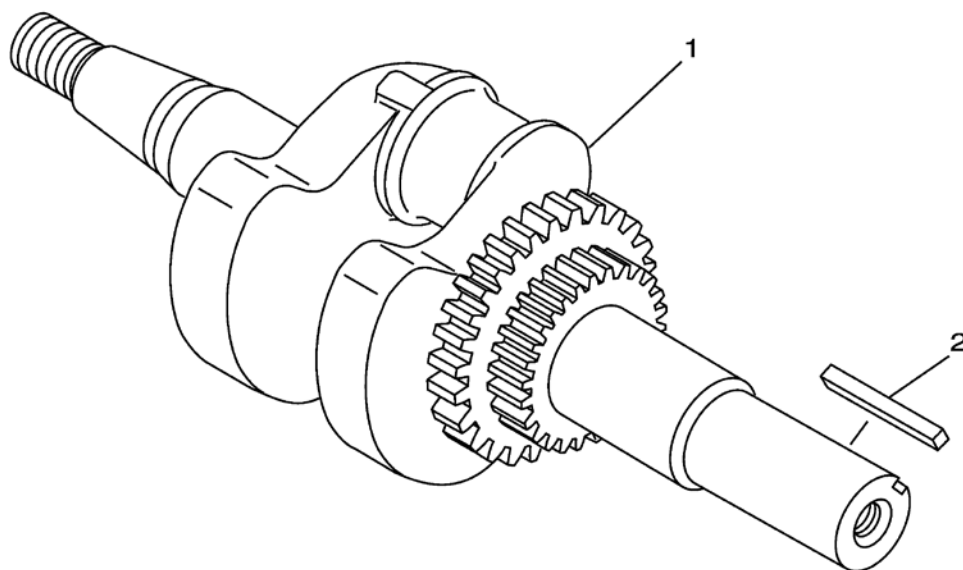
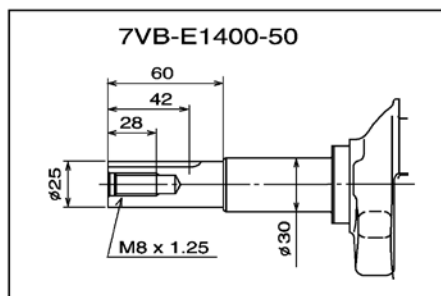


FIG. 1 シリンダ CYLINDER



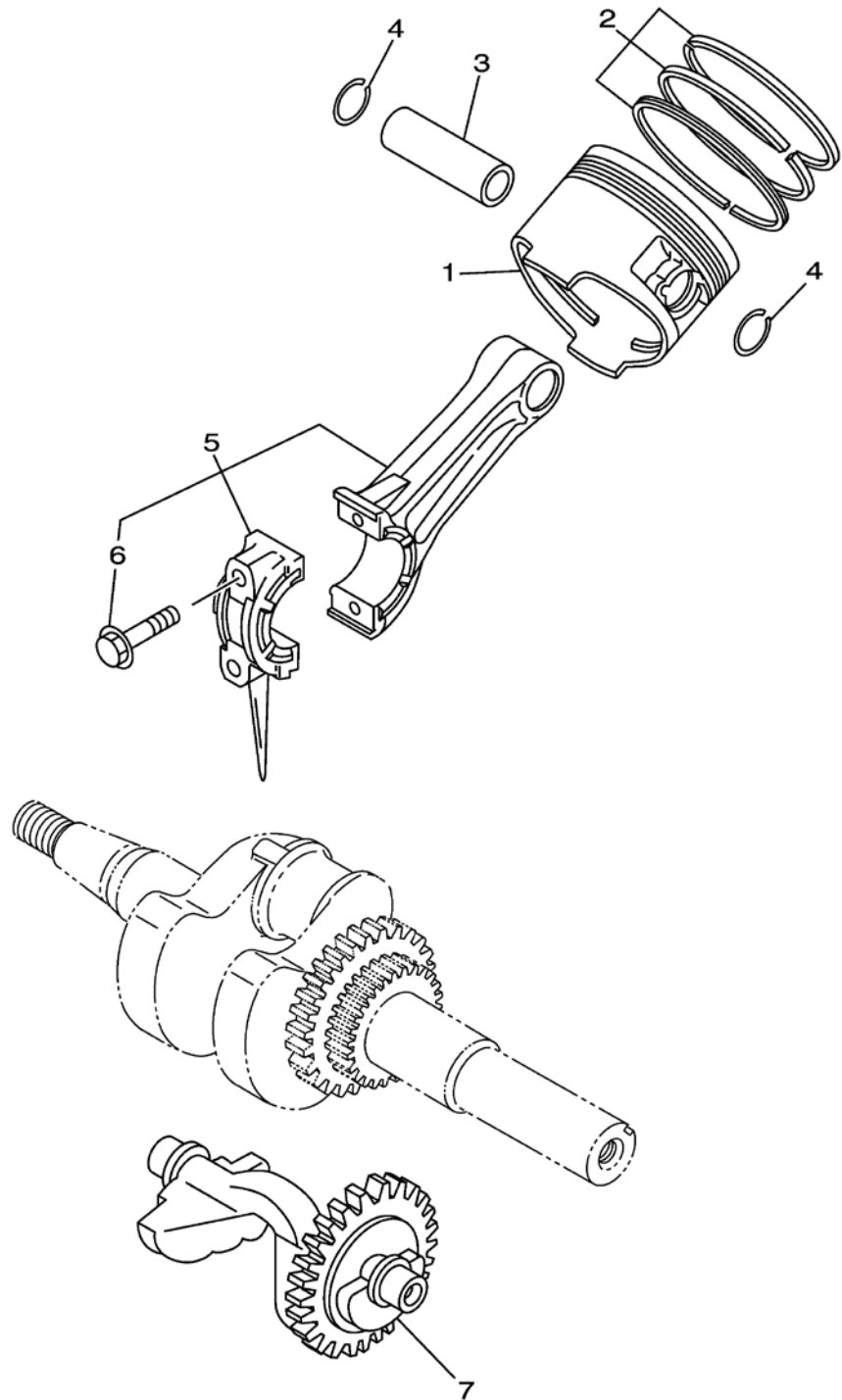
7VBJ110-K010

FIG. 2 クランクシャフト CRANKSHAFT



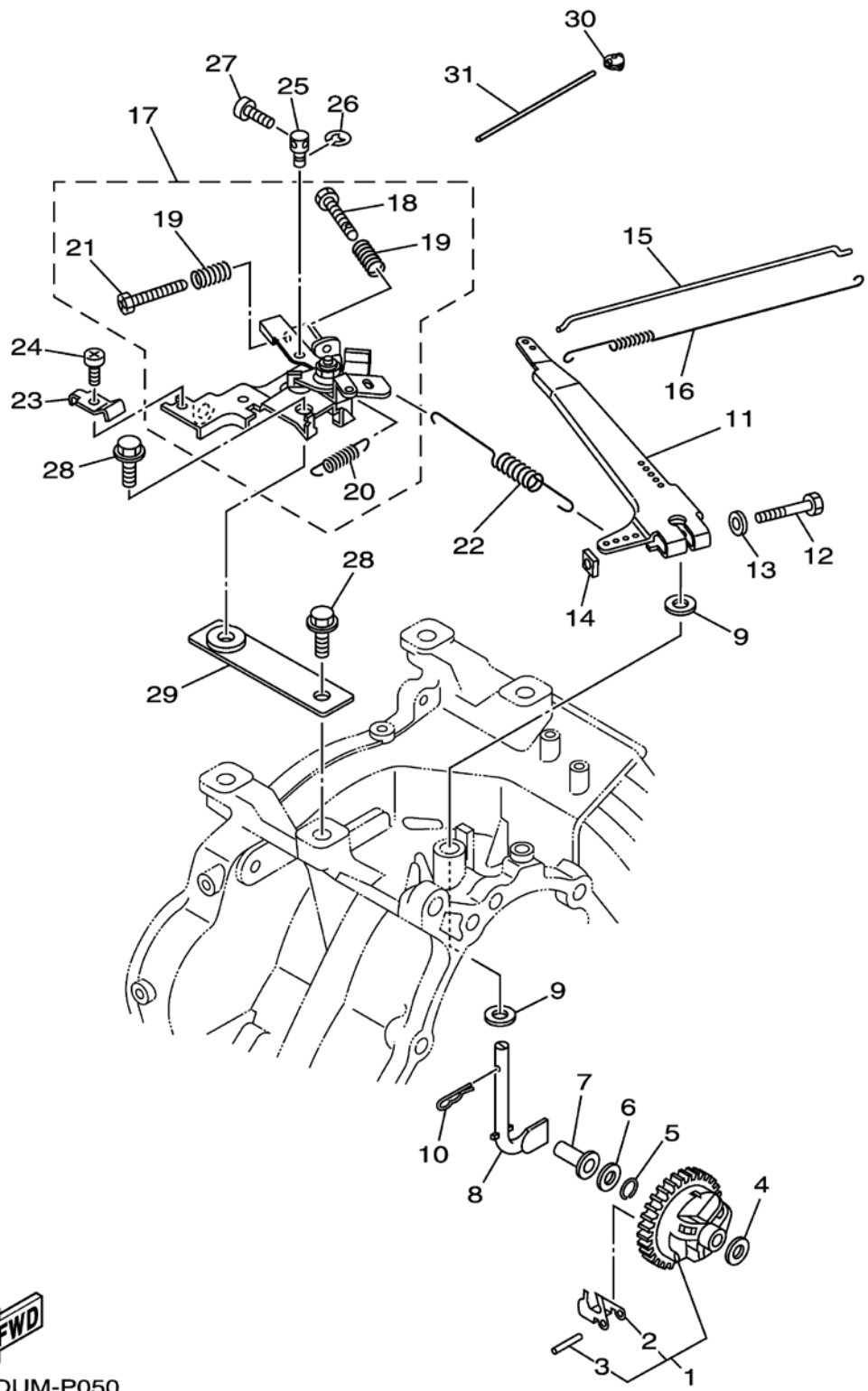
7KC2DUM-P020

FIG. 3 クランクシャフト & ピストン CRANKSHAFT & PISTON



7KC2DUM-P030

FIG. 5 ガバナ 2 GOVERNOR 2

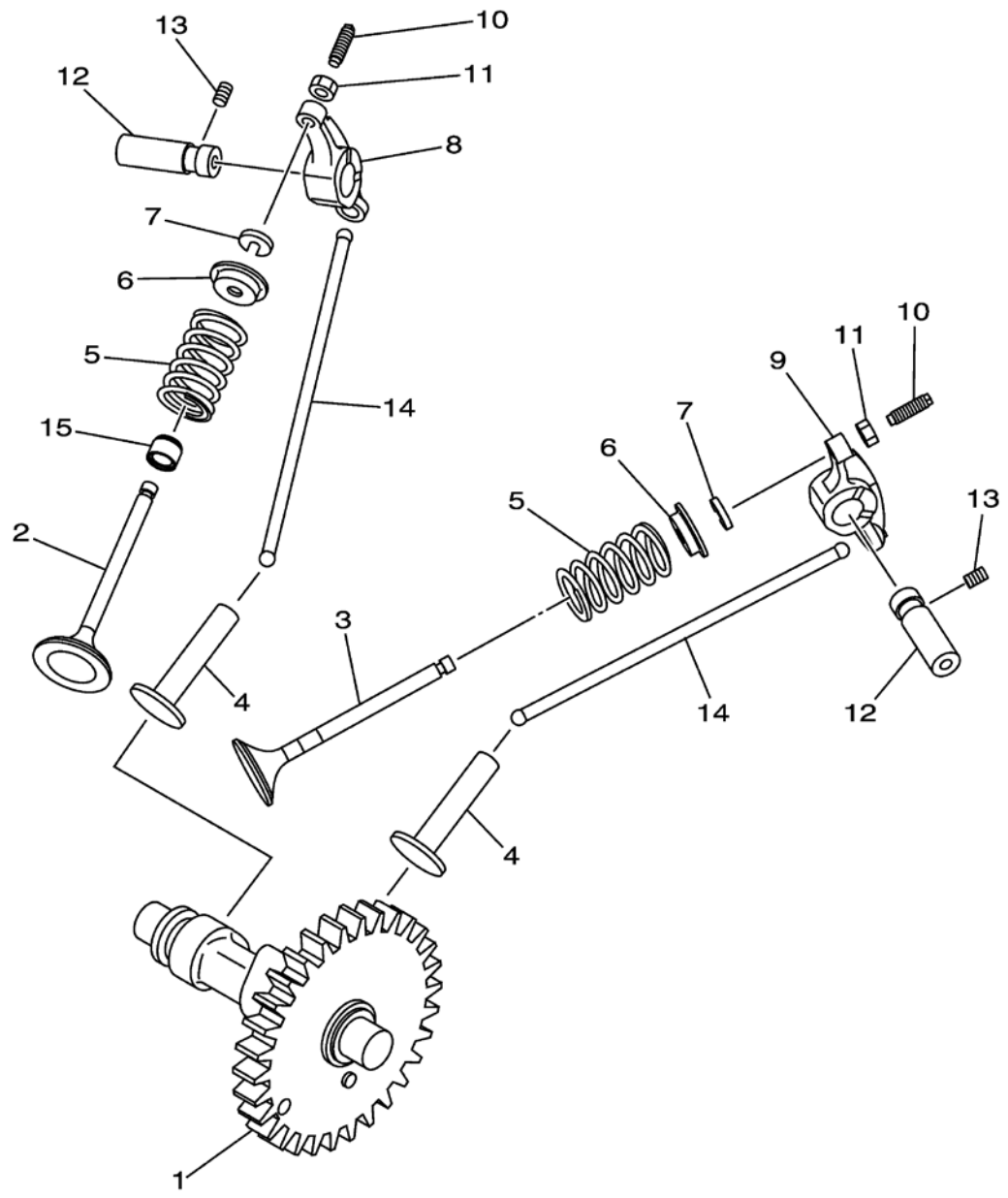


7KC2DUM-P050

FIG. 5 ガバナ 2 GOVERNOR 2

見出	部品番号	部品名称		個数	型 寸	互 換 性	適 用 号 機	備 考
NO.	PART NO.	PART NAME		Q'ty	DESCRIPTION	R/P	FROM ~ UP TO SERIAL NO.	REMARKS
1	ZY7CT-E1970-10	フライウエイトシャフトアセンブリ	FLYWEIGHT SHAFT ASSY	1				
2	ZY7CT-E1913-00	.ウエイト	.WEIGHT	3				
3	ZY7CT-E1914-00	.シャフト,ウエイト	.SHAFT, WEIGHT	3				
4	ZY90201-06842	ワッシヤ,フプレート	WASHER, PLATE	1				
5	ZY93440-06826	サークリップ	CIRCLIP	1				
6	ZY90201-067L0	ワッシヤ,フプレート	WASHER, PLATE	1				
7	ZY7CT-E1917-00	カラー	COLLAR	1				
8	ZY7VB-E1922-00	フォーク,ガバナ	FORK, GOVERNOR	1				
9	ZY90201-08858	ワッシヤ,フプレート	WASHER, PLATE	2				
10	ZY90468-18800	クリップ	CLIP	1				
11	ZY7VB-E1924-00	アーム,ガバナ	ARM, GOVERNOR	1				
12	ZY97022-06030	ボルト,ヘキサゴン	BOLT, HEXAGON	1				
13	ZY92902-06600	ワッシヤ,フプレート	WASHER, PLATE	1				
14	ZY90173-06802	ナット,スクエア	NUT, SQUARE	1				
15	ZY7VB-E1928-00	ロッド,リンク	ROD, LINK	1				
16	ZY90506-04802	スプリング,テンション	SPRING, TENSION	1				
17	ZY7CT-G1240-30	スロットルレバコンプリート	THROTTLE LEVER COMP.	1				
18	ZY90153-05801	.スクリュ,ヘキサゴン	.SCREW, HEXAGON	1				
19	ZY90501-090A8	.スプリング,コンプレッション	.SPRING, COMPRESSION	2				
20	ZY90506-07412	.スプリング,テンション	.SPRING, TENSION	1				
21	ZY7CN-E4922-20	.スクリュ,スロットル	.SCREW, THROTTLE	1				
22	ZY7VC-E1925-S1	スプリング,ガバナ	SPRING, GOVERNOR	1				
23	ZY7CT-E1933-00	フプレート,アジヤスト	PLATE, ADJUST	1				
24	ZY90153-05003	スクリュ,ヘキサゴン	SCREW, HEXAGON	1				
25	ZY7CT-E1932-00	セッター,ワイヤ	SETTER, WIRE	1				
26	ZY99001-04600	サークリップ	CIRCLIP	1				
27	ZY91312-04006	ボルト	BOLT	1				
28	ZY95812-08020	ボルト,フランジ	BOLT, FLANGE	2				
29	ZY7CT-G1279-00	ブラケット,フリーアクセル 2	BRACKET, FREE ACCEL. 2	1				
30	ZY7KC-E2223-00	シール	SEAL	1				
31	ZY7KC-E4686-00	ワイヤロック	WIRE LOCKING	1				

FIG. 6 カムシャフト & バルブ CAMSHAFT & VALVE



7VBJ110-K050

FIG. 6 カムシャフト & バルブ CAMSHAFT & VALVE

見出	部品番号	部品名称		個数	型 寸	互換性	適用号機	備 考
NO.	PART NO.	PART NAME		Q'ty	DESCRIPTION	R/P	FROM ~ UP TO SERIAL NO.	REMARKS
1	ZY7KB-E2180-00	カムシャフトアセンブリ 2	CAMSHAFT ASSY 2	1				
2	ZY7KB-E2111-00	バルブ, インテーク	VALVE, INTAKE	1				
3	ZY7KB-E2121-00	バルブ, エキゾースト	VALVE, EXHAUST	1				
4	ZY7VB-E2153-00	リフタ, バルブ	LIFTER, VALVE	2				
5	ZY90501-264A9	スプリング, コンプレッション	SPRING, COMPRESSION	2				
6	ZY7CT-E2117-00	リテーナ, バルブスプリング	RETAINER, VALVE SPRING	2				
7	ZY7CT-E2118-00	コッタ, バルブ	LOCK, VALVE SPRING RETAINER	2				
8	ZY7VB-E2151-00	アーム, バルブロッカ	ARM, VALVE ROCKER	1				
9	ZY7VB-E2161-00	アーム, バルブロッカ 2	ARM, VALVE ROCKER 2	1				
10	ZY7CT-E2159-00	スクリュー, バルブアジャステイキング	SCREW, VALVE ADJUSTING	2				
11	ZY90170-05806	ナット	NUT	2				
12	ZY7VB-E2156-00	シャフト, ロツカ 2	SHAFT, ROCKER 2	2				
13	ZY90113-05800	ボルト, セット	BOLT, SET	2				
14	ZY7VB-E2154-00	ロッド, バルブプッシュ	ROD, VALVE PUSH	2				
15	ZY7CT-E2119-00	シール, バルブステム	SEAL, VALVE STEM	1				

FIG. 7 エアシュroud & スタータ AIR SHROUD & STARTER

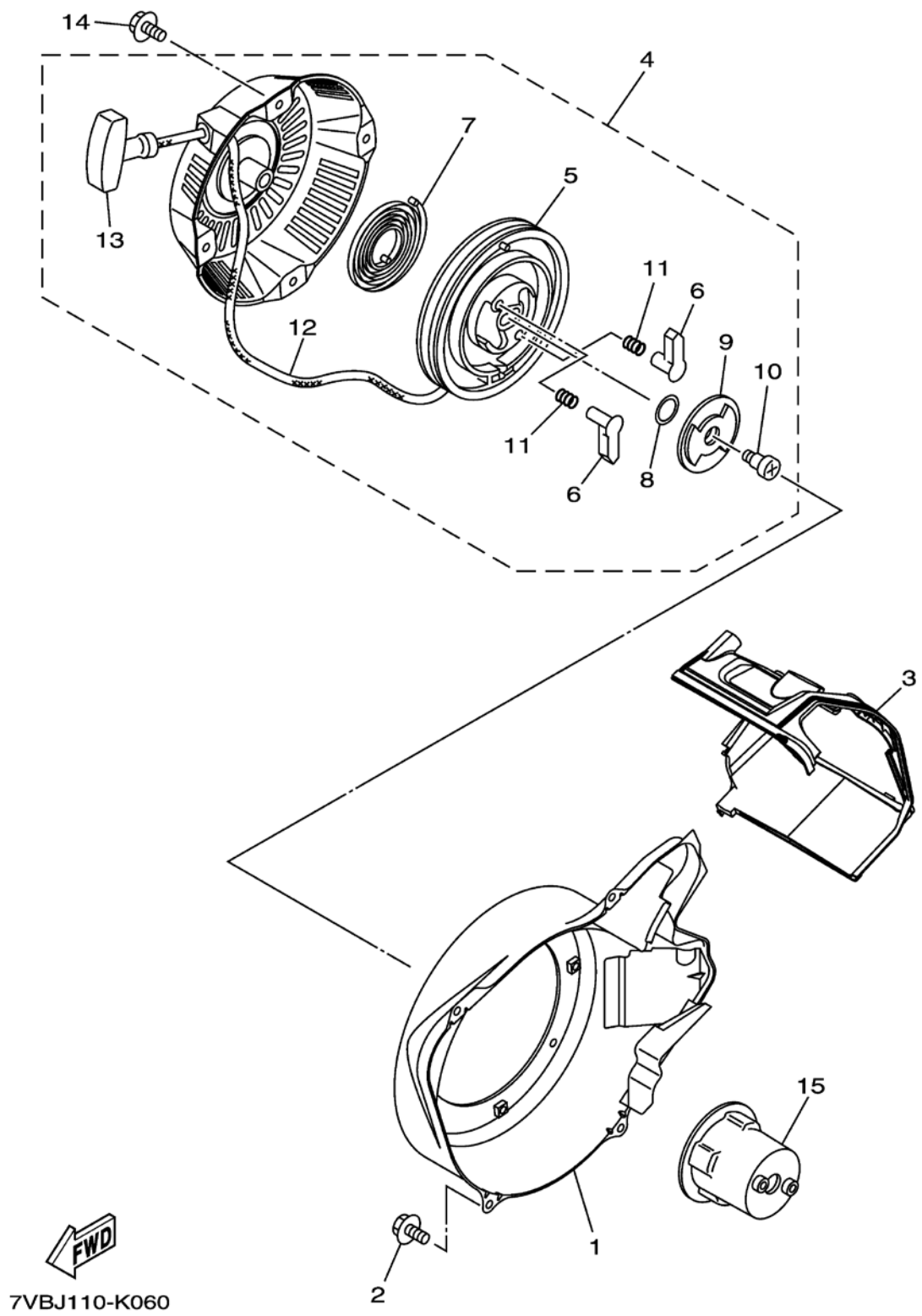


FIG. 7 エアシュラウド & スタータ AIR SHROUD & STARTER

見出 NO.	部品番号 PART NO.	部品名称 PART NAME	個数 Q'ty	型 寸 DESCRIPTION	互 換 性 R/P	適用号機 FROM ~ UP TO SERIAL NO.	備 考 REMARKS
1	ZY7VB-E2621-00	ケース,ファン	1	CASE, FAN			
2	ZY95802-06012	ボルト,フランジ	4	BOLT, FLANGE			
3	ZY7VB-E2651-00	エアシュラウド,シリンダ 1	1	AIR SHROUD, CYLINDER 1			
4	ZY7VB-E5710-00	スタータアセンブリ	1	STARTER ASSY			
5	ZY7CT-E5714-00	ドラム,シーブ	1	.DRUM, SHEAVE			
6	ZY7VB-E5741-00	ボール,ドライブ	2	.PAWL, DRIVE			
7	ZY7CT-E5713-00	スプリング,スタータ	1	.SPRING, STARTER			
8	ZY7CN-E5715-00	スプリング,フリクション	1	.SPRING, FRICTION			
9	ZY7CT-E5716-00	プレート,ドライブ	1	.PLATE, DRIVE			
10	ZY7CN-E5793-00	スクリュ	1	.SCREW			
11	ZY7CN-E5743-00	スプリング,リターン	2	.SPRING, RETURN			
12	ZY7CT-E5751-00	ワイヤ,スタータ	1	.WIRE, STARTER			
13	ZY7CN-E5755-00	ハンドル,スタータ	1	.HANDLE, STARTER			
14	ZY95802-06008	ボルト,フランジ	4	BOLT, FLANGE			
15	ZY7VB-E5723-01	プーリ,スタータ	1	PULLEY, STARTER			

FIG. 8 インテーク INTAKE

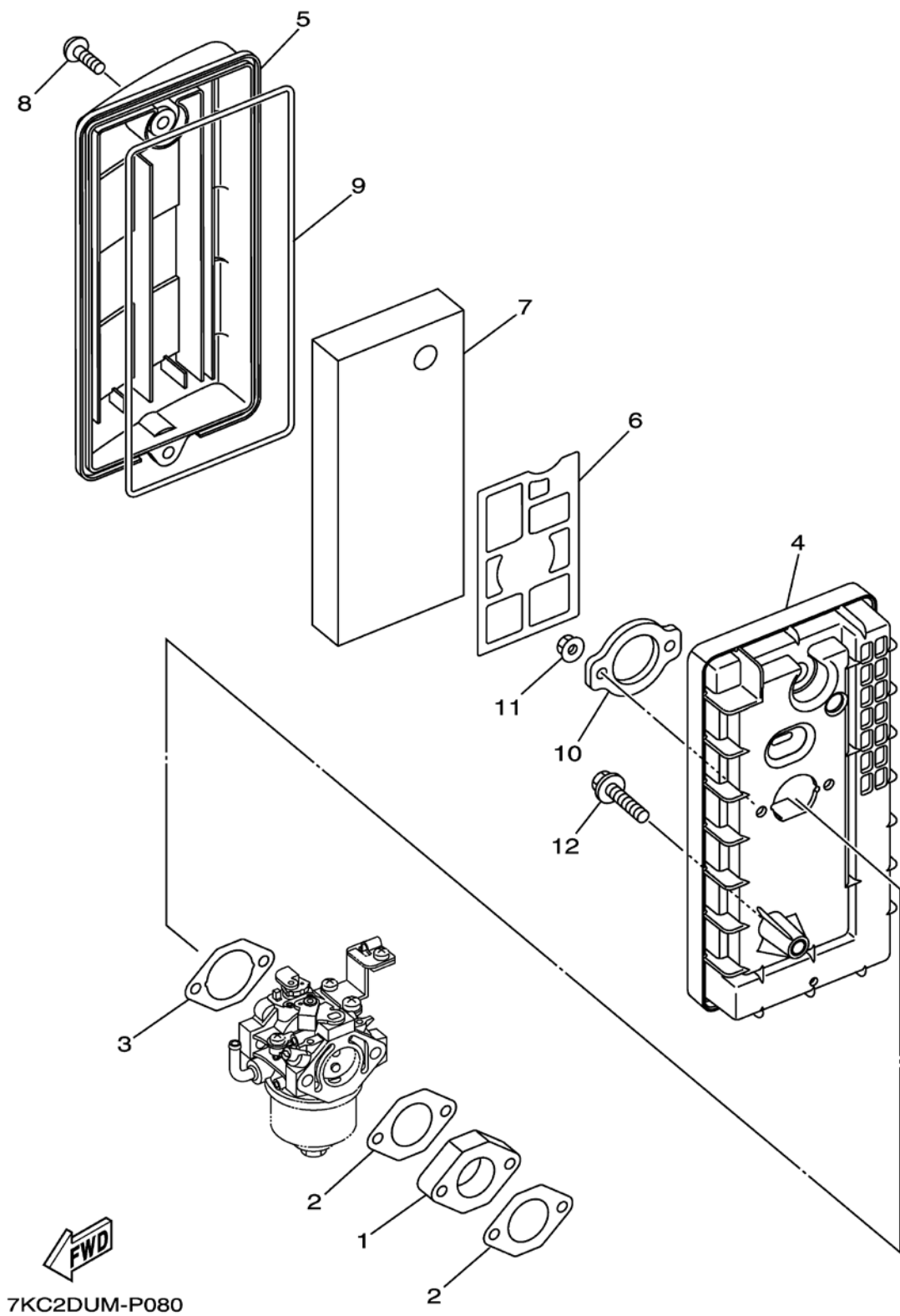
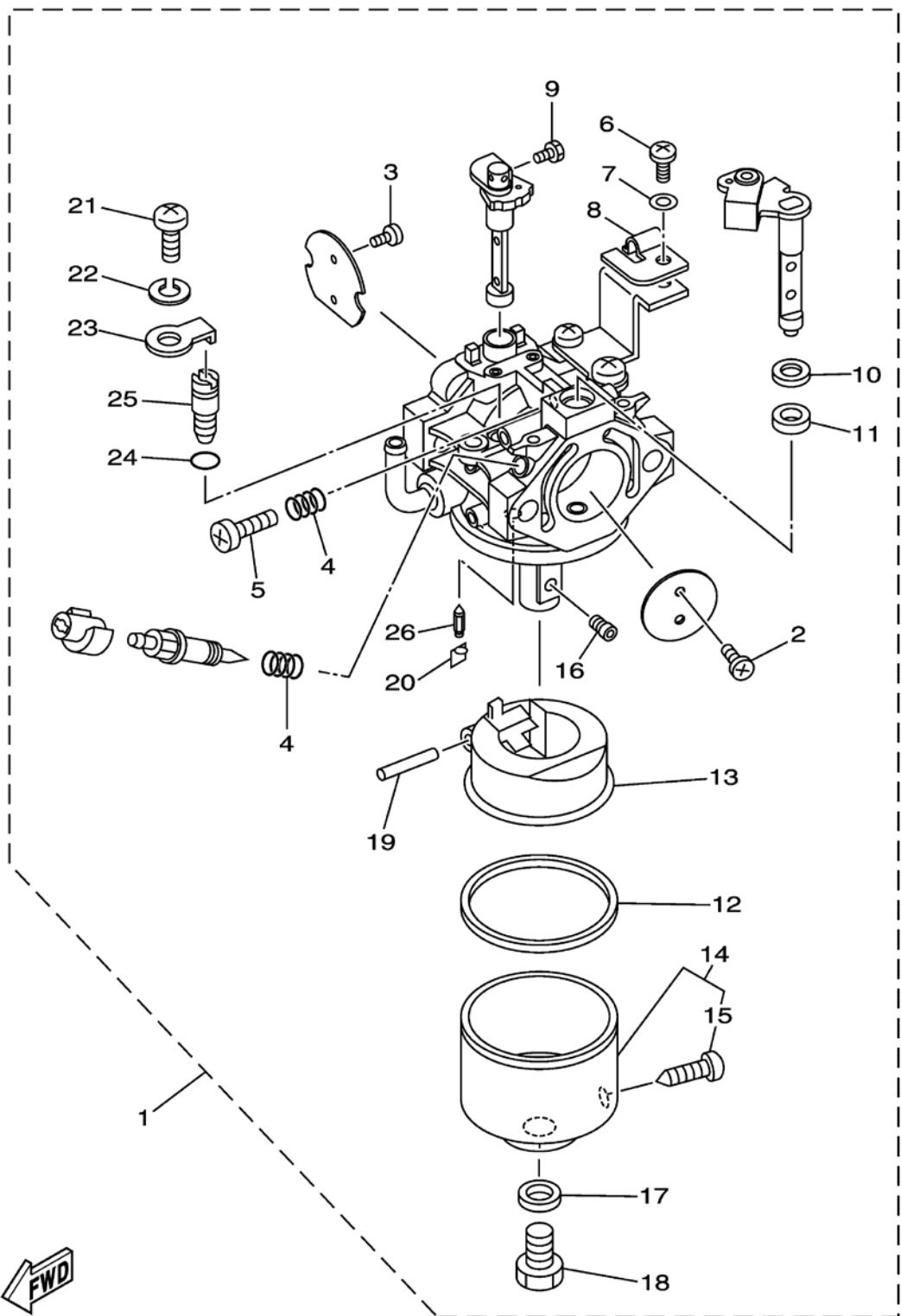


FIG. 8 インテーク INTAKEINT

見出	部品番号	部品名称		個数	型 寸	互 換 性	適 用 号 機	備 考
NO.	PART NO.	PART NAME		Q'ty	DESCRIPTION	R/P	FROM ~ UP TO SERIAL NO.	REMARKS
1	ZY7VB-E3596-00	ジョイント,キャブレタ 2	JOINT	1				
2	ZY7VB-E3557-00	ガスケット	GASKET	2				
3	ZY7VB-E3567-00	ガスケット	GASKET	1				
4	ZY7VB-E4411-00	ケース,エアクリーナ 1	CASE	1				
5	ZY7VB-E4412-00	キャップ,クリーナケース 1	CAP	1				
6	ZY7VB-E4468-00	プレート,エレメントフィットイング	PLATE	1				
7	ZY7VB-E4451-00	エレメント,エアクリーナ	ELEMENT	1				
8	ZY90154-06823	スクリュー,バインドイング	SCREW, BINDING	2				
9	ZY7VB-E4467-00	シール	SEAL	1				
10	ZY7VB-E4477-00	プレート	PLATE	1				
11	ZY95702-06500	ナット, フランジ	NUT, FLANGE	2				
12	ZY95822-06045	ボルト, フランジ	BOLT, FLANGE	1				

FIG. 10 キャブレタ 2 CARBURETOR 2

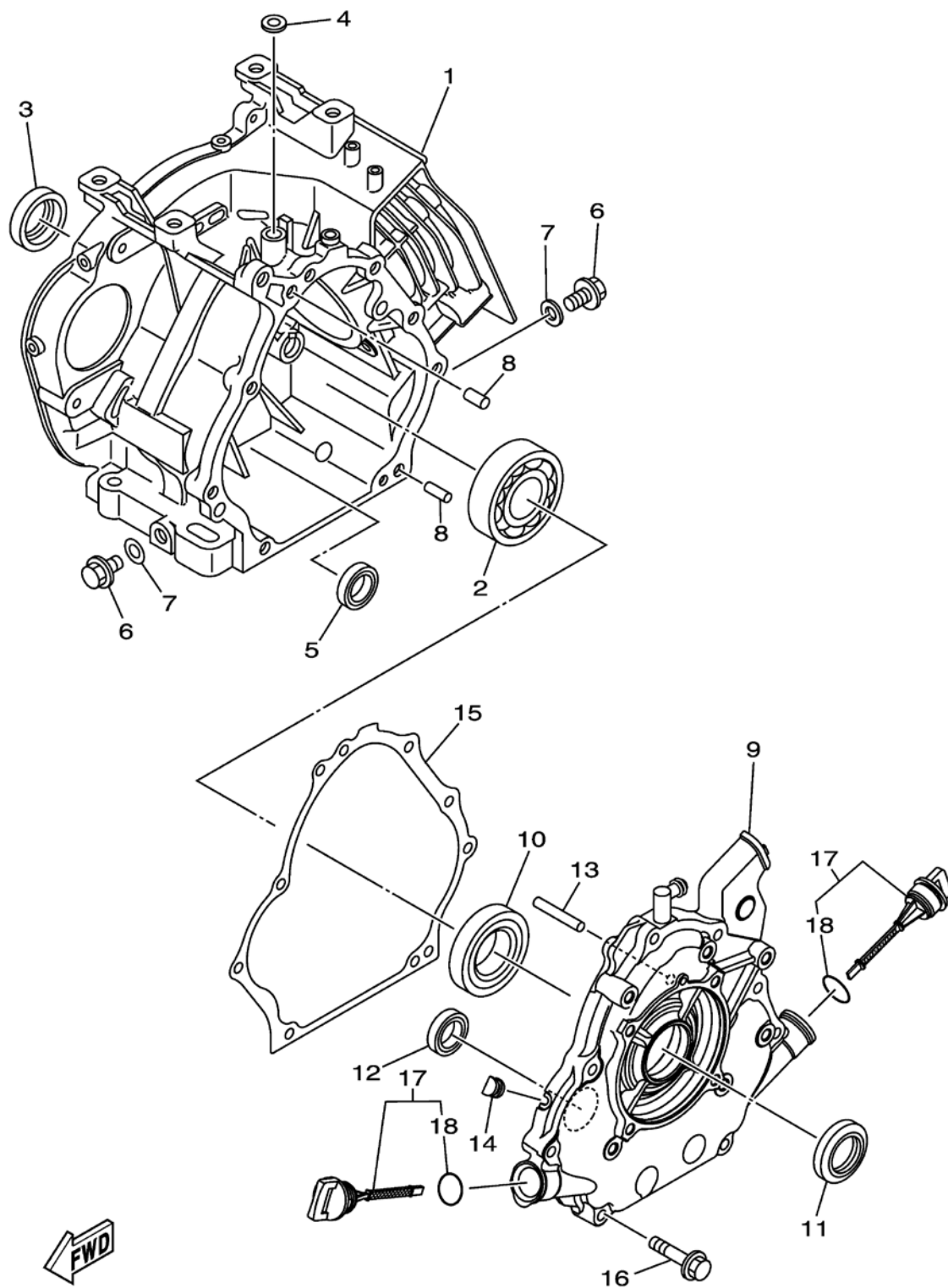


7KC2DUM-P100

FIG. 10 キャブレタ 2 CARBURETOR 2

見出	部品番号	部品名称		個数	型 寸	互 換 性	適 用 号 機	備 考
NO.	PART NO.		PART NAME	Q'ty	DESCRIPTION	R/P	FROM ~ UP TO SERIAL NO.	REMARKS
1	ZY7KB-E4101-40	キャブレタアセンブリ 1	CARBURETOR ASSY	1				
2	ZY7RH-14216-00	スクリュ	.SCREW	2				
3	ZY7RH-14486-00	スクリュ,ロッド	.SCREW, ROD	2				
4	ZY73A-14212-10	スプリング	.SPRING	2				
5	ZY1WG-14922-00	スクリュ,スロットル	.SCREW, THROTTLE	1				
6	ZY7CN-E4496-00	ボルト	.BOLT	1				
7	ZY92902-05100	ワッシャ,スプリング	.WASHER, SPRING	1				
8	ZY7CY-14243-00	プレート	.PLATE	1				
9	ZY78G-14496-00	ボルト	.BOLT	1				
10	ZY4CW-14117-00	ワッシャ,プラグスクリュ	.WASHER, PLUG	1				
11	ZY6K8-14597-10	ワッシャ	.WASHER	1				
12	ZY7CT-E4997-00	シール	.SEAL	1				
13	ZYJN6-14185-00	フロート	.FLOAT	1				
14	ZY7VB-14181-00	ボディ,フロートチャンバ 1	.BODY	1				
15	ZY7E1-14191-00	プラグ,ドレン	.PLUG, DRAIN	1				
16	ZY1HX-1423E-38-A0	ジェット,メイン (# 96.3)	.JET, MAIN	1				
17	ZY127-14198-00	ガスケット	.GASKET	1				
18	ZY7CG-14162-00	ボルト,ホルディング	.BOLT, HOLDING	1				
19	ZY22F-14186-00	ピン,フロート	.PIN, FLOAT	1				
20	ZY7EG-14159-00	クリップ	.CLIP	1				
21	ZY98507-05008	スクリュ,パンヘッド	.SCREW, PAN HEAD	1				
22	ZY92990-05100	ワッシャ,スプリング	.WASHER, SPRING	1				
23	ZY7CU-E4527-00	プレート	.PLATE	1				
24	ZY2H0-14147-00	O-リング	.O-RING	1				
25	ZY7CU-E4142-37-A0	ジェット,パイロット (#37.5)	.JET, PILOT (#37.5)	1				
26	ZY7CU-14150-00	ニードルアセンブリ	.NEEDLE ASSY	1				

FIG. 12 クランクケースカバー CRANKCASE COVER

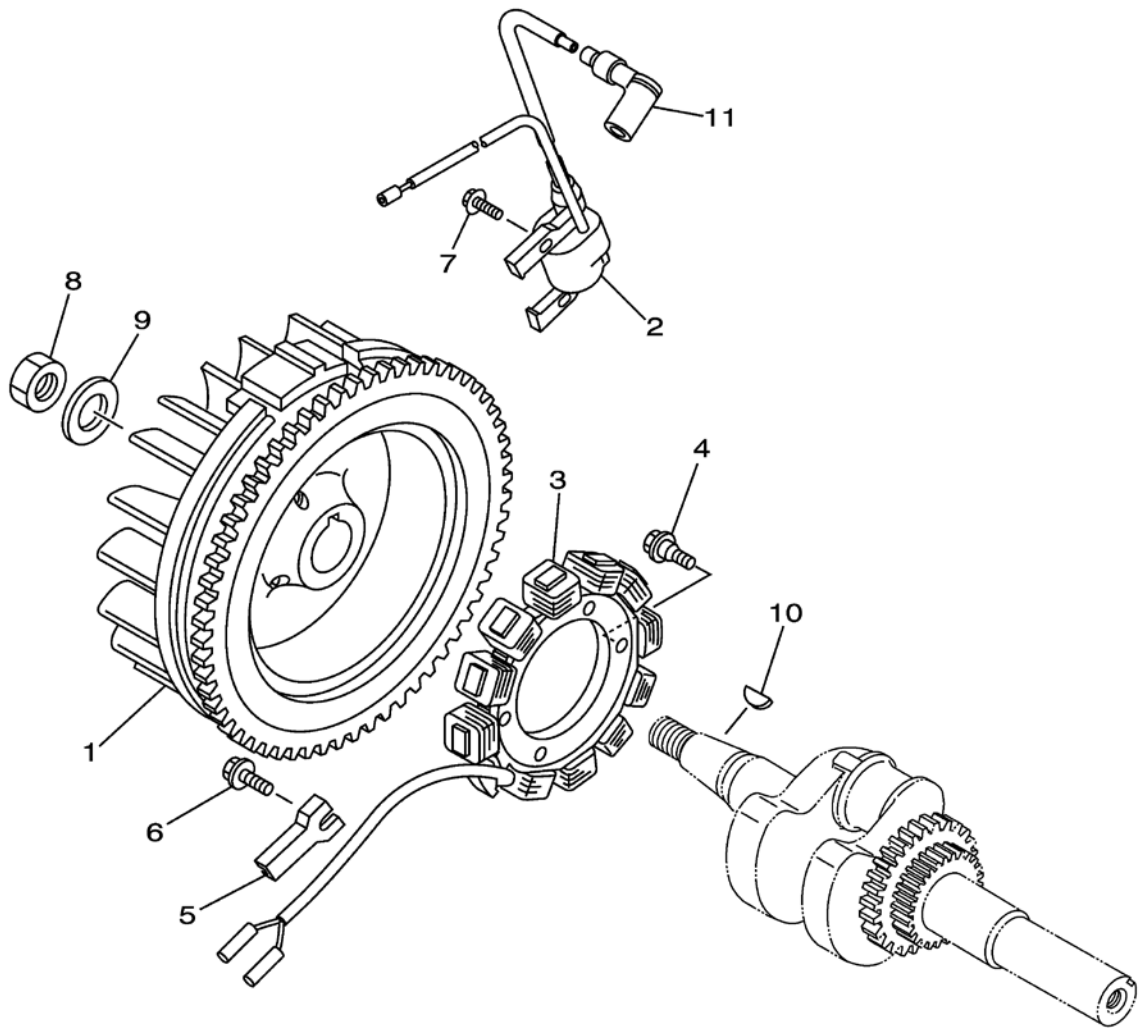


7KC2DUM-P120

FIG. 12 クランクケースカバー CRANKCASE COVER

見出	部品番号	部品名称		個数	型 寸	互換性	適用号機	備 考
NO.	PART NO.	PART NAME		Q'ty	DESCRIPTION	R/P	FROM ~ UP TO SERIAL NO.	REMARKS
1	ZY7KB-E5111-10	クランクケース 1	CRANKCASE 1	1				
2	ZY93306-207Y2	ベアリング	BEARING	1				
3	ZY93102-35802	オイルシール	OIL SEAL	1				
4	ZY93109-08803	オイルシール	OIL SEAL	1				
5	ZY93306-252X4	ベアリング	BEARING	1				
6	ZY90340-12097	プラグ, ストレイトスクリュー	PLUG, STRAIGHT SCREW	2				
7	ZY7CT-E1198-00	ガスケット	GASKET	2				
8	ZY99530-08016	ピン, ダウエル	PIN, DOWEL	2				
9	ZY7VB-E5410-40	クランクケースカバーアセンブリ 1	CRANKCASE COVER ASSY 1	1				
10	ZY93306-206Y5	ベアリング	BEARING	1				
11	ZY93102-30801	オイルシール	OIL SEAL	1				
12	ZY93306-201YJ	ベアリング	BEARING	1				
13	ZY7CT-E1971-00	シャフト, フライウエイト	SHAFT, FLYWEIGHT	1				
14	ZY90338-06800	プラグ	PLUG	1				
15	ZY7VB-E5451-00	ガスケット, クランクケースカバー	GASKET, CRANKCASE COVER 1	1				
16	ZY95812-08040	ボルト, フランジ	BOLT, FLANGE	8				
17	ZY7VB-E536A-00	プラグ, オイルレベル	PLUG, OIL LEVEL	2				
18	ZY93210-22805	O-リング	O-RING	1				

FIG. 15 TCI マグネット TCI MAGNETO



7KC2DUM-P150

FIG. 15 T C I マグネット TCI MAGNETO

見出	部品番号	部品名称		個数	型 寸	互 換 性	適 用 号 機	備 考
NO.	PART NO.	PART NAME		Q'ty	DESCRIPTION	R/P	FROM ~ UP TO SERIAL NO.	REMARKS
1	ZY7VC-H5650-U1	ローターアセンブリ	ROTOR ASSY	1				
2	ZY7VB-H5640-01	T.C.I.ユニットアセンブリ	T.C.I. UNIT ASSY	1				
3	ZY7CU-H1410-30	ステータアセンブリ	STATOR ASSY	1				
4	ZY7CU-H5119-00	ボルト	BOLT	4				
5	ZY90462-06232	クランプ	CLAMP	1				
6	ZY95802-06012	ボルト, フランジ	BOLT, FLANGE	1				
7	ZY95880-06020	ボルト, フランジ	BOLT, FLANGE	2				
8	ZY90170-18391	ナット	NUT	1				
9	ZY90201-18802	ワッシャ, プレート	WASHER, PLATE	1				
10	ZY90280-04801	キー, ウッドラフ	KEY, WOODRUFF	1				
11	ZY7CN-H2370-00	プラグキャップアセンブリ	PLUG CAP ASSY	1				

FIG. 16 スタートイングモータ STARTING MOTOR

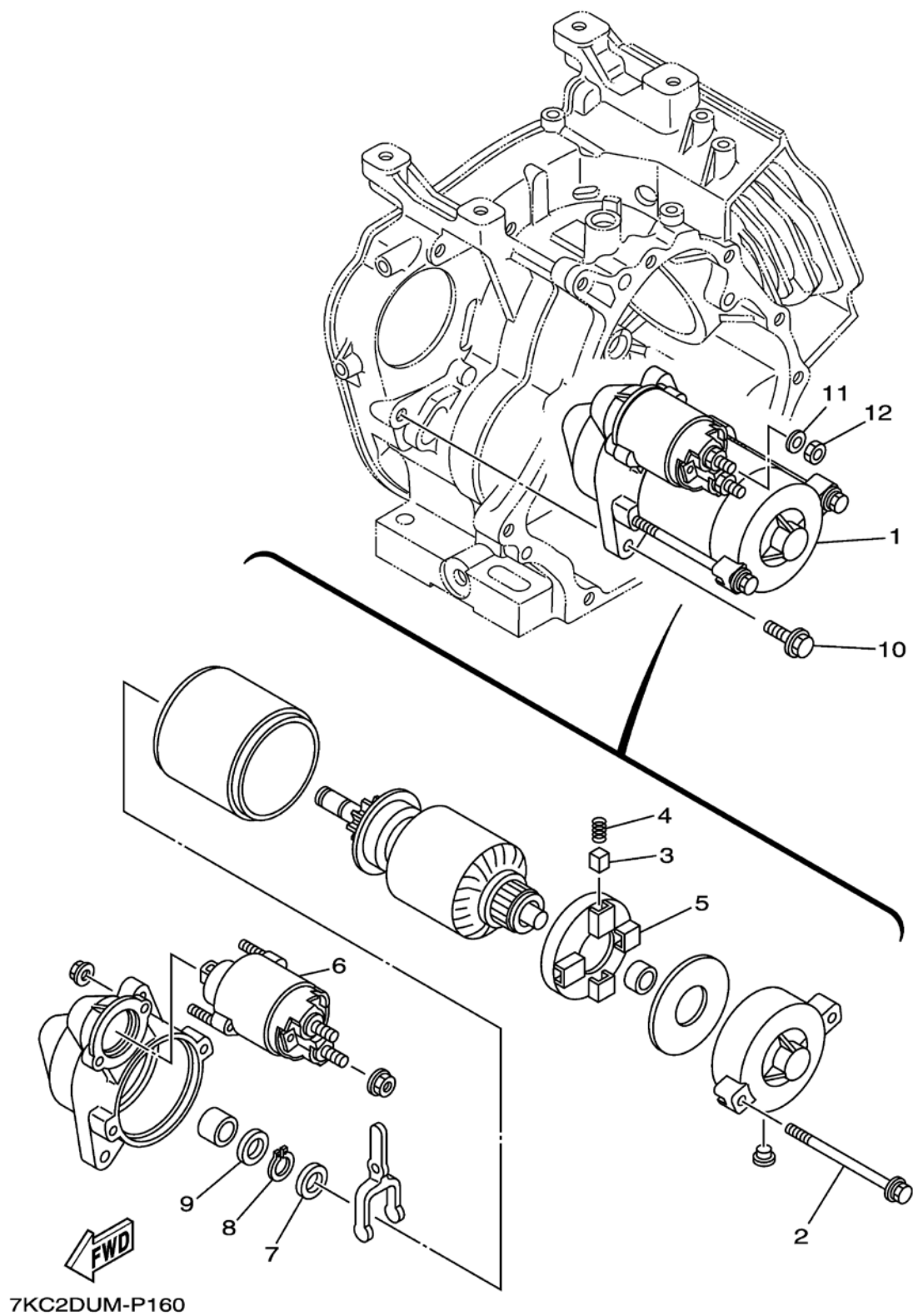
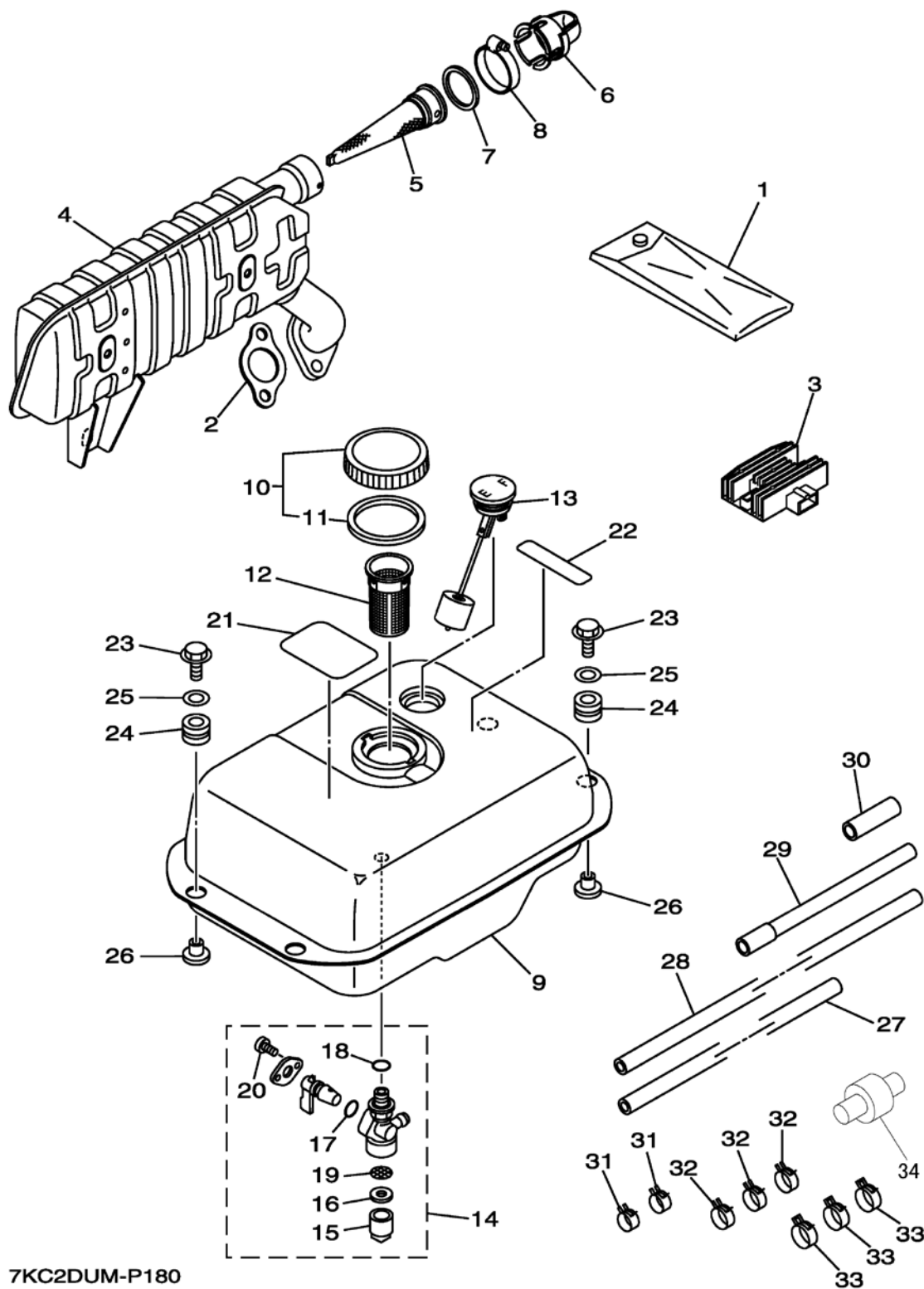


FIG. 16 スタートイングモータ STARTING MOTOR

見出	部品番号	部品名称		個数	型 寸	互 換 性	適 用 号 機	備 考
NO.	PART NO.		PART NAME	Q'ty	DESCRIPTION	R/P	FROM ~ UP TO SERIAL NO.	REMARKS
1	ZY7CU-H1800-10	スタートイングモータアセンブリ	STARTING MOTOR ASSY	1				
2	ZY7CU-H1826-00	.ボルト	.BOLT	2				
3	ZY7CU-H1812-00	.ブラシ 2	.BRUSH 2	4				
4	ZY7CU-H1813-00	.スプリング, ブラシ	.SPRING, BRUSH	4				
5	ZY7CU-H1840-00	.ブラシホルダアセンブリ	.BRUSH HOLDER ASSY	1				
6	ZY7CU-H1870-00	.スタートイングスイッチアセンブリ	STARTING SWITCH ASSY	1				
7	ZY7CU-H1833-00	.リング, ストップ	.RING, STOP	1				
8	ZY7CU-H1834-00	.リング	.RING	1				
9	ZY7CU-H1835-00	.ワッシャ	.WASHER	1				
10	ZY95802-08025	.ボルト, フランジ	BOLT, FLANGE	2				
11	ZY92902-08100	.ワッシャ, スプリング	WASHER, SPRING	1				
12	ZY95302-08600	.ナット, ヘキサゴン	NUT, HEXAGON	1				

FIG. 18 ボディフィットング BODY FITTING

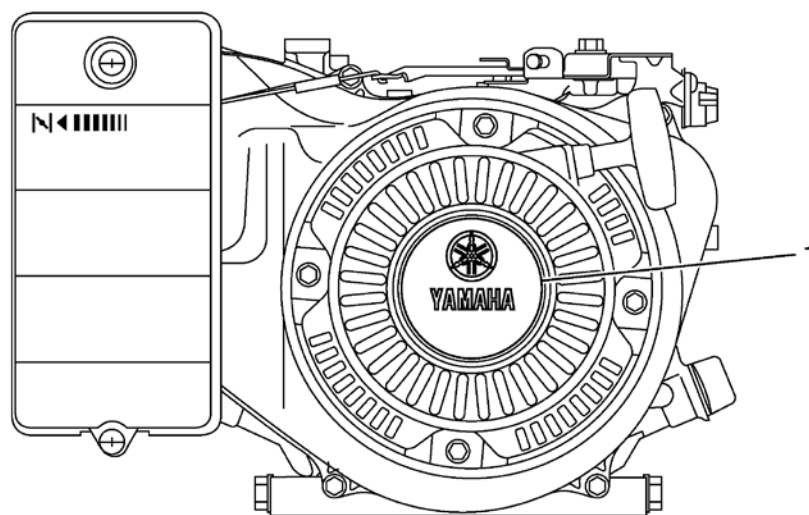


7KC2DUM-P180

FIG. 18 ホンダイイッテング BODY FITTING

見出	部品番号	部品名称		個数	型 寸	互換性	適用号機	備 考
NO.	PART NO.		PART NAME	Q'ty	DESCRIPTION	R/P	FROM ~ UP TO SERIAL NO.	REMARKS
1	ZY7CT-F8100-00	ツールキット	TOOL KIT	1				
2	ZY7VB-E4613-00	カスケット,エキゾーストパイプ	GASKET, EXHAUST PIPE	2				
3	ZY7BP-H1960-01	レクチファイアアンドレギュレータアセンブリ	RECTIFIER & REGULATOR ASSY	1				
4	ZY7VB-E4711-00	マフラー 1	MUFFLER 1	1				
5	ZY7CT-E4786-00	アレスター,スパーク	ARRESTER, SPARK	1				
6	ZY7CT-E4746-00	パイプ,マフラーテール	PIPE, MUFFLER TAIL	1				
7	ZY90201-25800	ワッシヤ,プレート	WASHER, PLATE	1				
8	ZY90460-38241	クランプ,ホース	CLAMP, HOSE	1				
9	ZY7VB-F4110-30	フエルトンクコンプリート	FUEL TANK COMP.	1				
10	ZY7CN-F4610-01	キャツプアセンブリ	CAP ASSY	1				
11	ZY7CN-F4612-01	.パッキング,キャツプ	.PACKING, CAP	1				
12	ZY7CN-F4167-00	ストレーナ	STRAINER	1				
13	ZY7DF-H5710-00	フエイレベルゲージアセンブリ	FUEL LEVEL GAUGE ASSY	1				
14	ZY7CN-F4500-00	フエイルコックアセンブリ 1	FUEL COCK ASSY 1	1				
15	ZY7J3-24521-00	カツプ,フィルタ	.CUP, FILTER	1				
16	ZY4X8-24565-00	カスケット	.GASKET	1				
17	ZY7NJ-24534-00	.シール,コック	.SEAL, COCK	1				
18	ZY7NJ-24532-00	カスケット	.GASKET	1				
19	ZY7NJ-24515-01	.ネット,フィルタ 2	.NET, FILTER 2	1				
20	ZY98507-03008	.スクリュー,パンヘッド	.SCREW, PAN HEAD	2				
21	ZY7CP-F4156-02	インジケータ (ケイコク)	INDICATOR	1				
22	ZY7CP-F415E-01	ラベル,コシヨシ (カキケンキン)	LABEL, CAUTION	1				
23	ZY7CT-F4176-00	ボルト 1	BOLT 1	4				
24	ZY90480-15235	グロメット	GROMMET	4				
25	ZY90201-06085	ワッシヤ,プレート	WASHER, PLATE	4				
26	ZY90387-068K8	カラー	COLLAR	4				
27	ZY90445-10016	ホース (L280)	HOSE (L280)	1				
28	ZY90445-10834	ホース	HOSE	1	L=1730			
29	ZY90445-11809	ホース	HOSE	1	L=190			
30	ZY90445-13808	ホース	HOSE	1				
31	ZY90467-09806	クリップ	CLIP	2				
32	ZY90467-10809	クリップ	CLIP	3				
33	ZY90467-12812	クリップ	CLIP	3				
34	ZY4YR2456000	フィルタAssy	FILTER ASSY	1				

FIG. 19 エンブレム & ラベル EMBLEM & LABEL



7KC2DUM-P190

