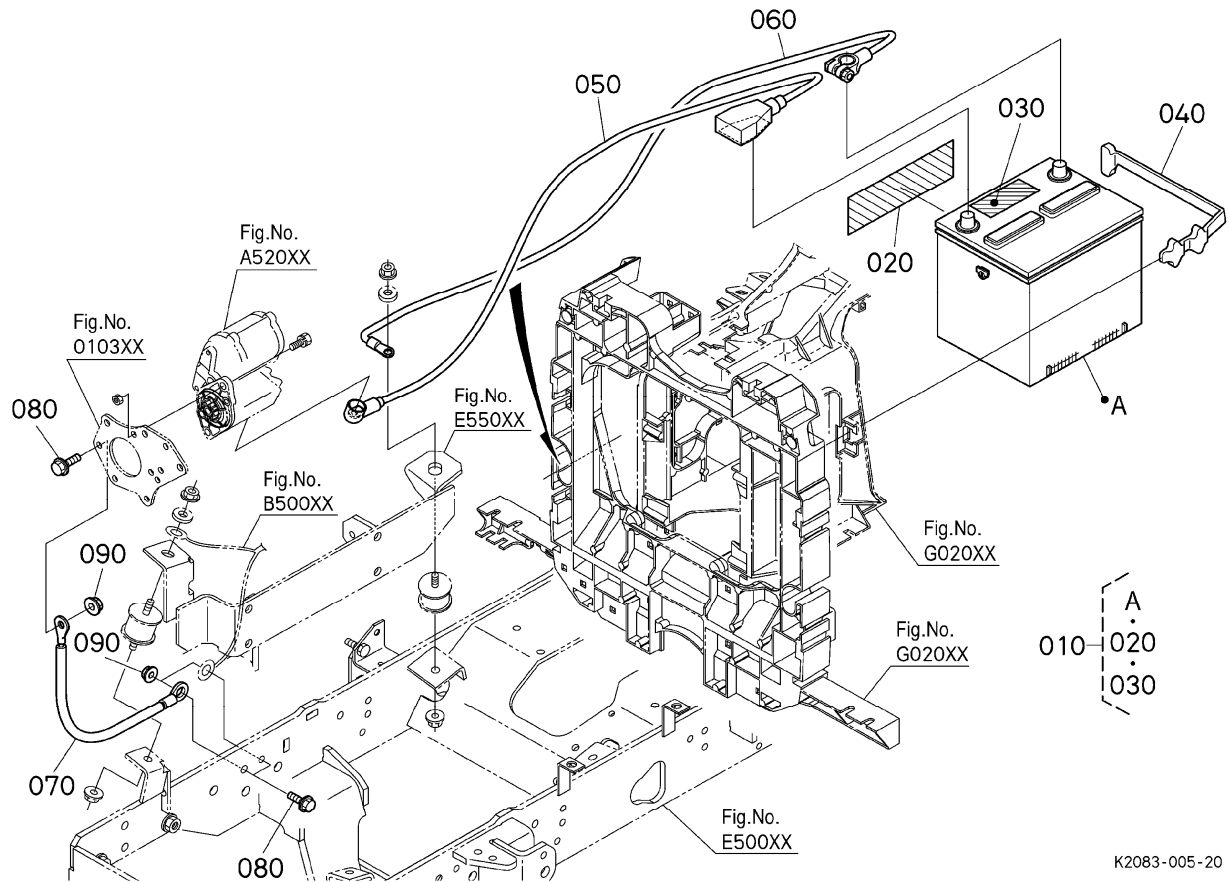


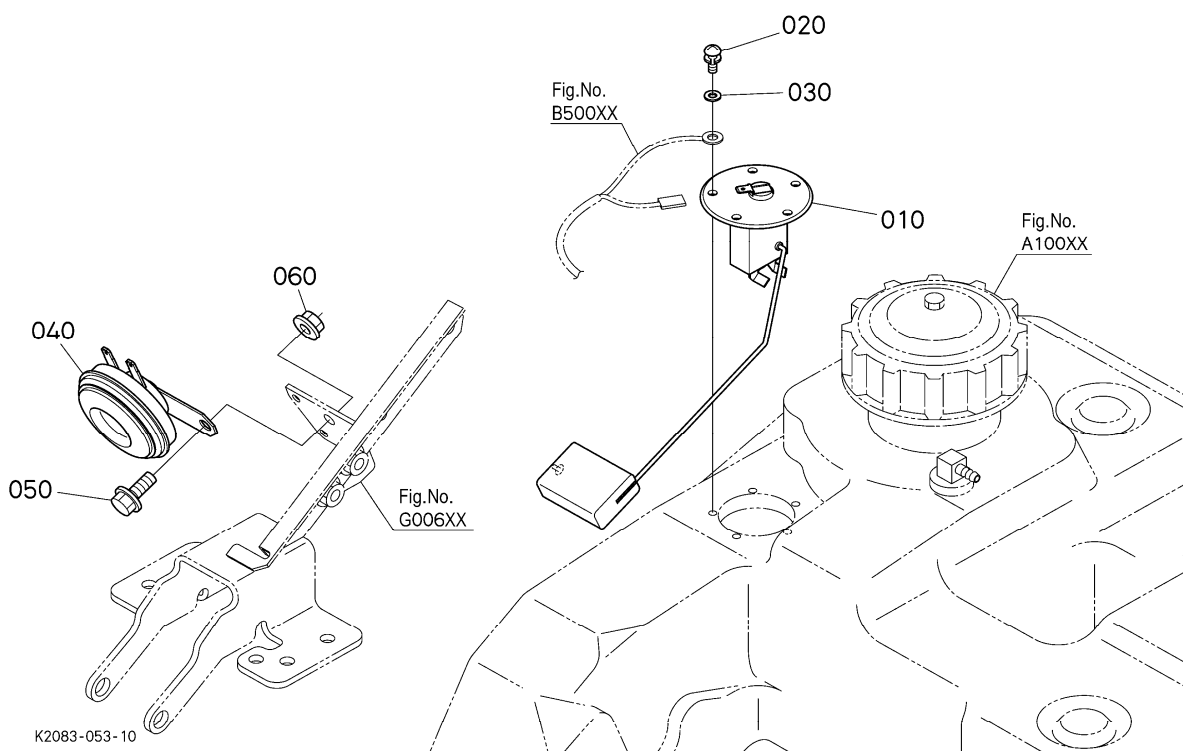
FIG.B01000 バッテリー



K2083-005-20

REF_No.1	PARTSNUMBER	PARTS_NAME01	Q'TY_A	REMARKS
010	ZK07908-98900	バッテリー BA26R-525	1	BA26R-525
020	ZKK2563-9662-0	ラベル(バッテリー,1,BX)	1	
030	ZKK7711-9663-0	ラベル(バッテリー)	1	
040	ZKK2581-6112-0	フック(バッテリー)	1	
050	ZKK2581-6131-2	バッテリーコード(+)	1	
060	ZKK2581-6135-3	バッテリーコード(-)	1	
070	ZKK1211-6136-0	CABLE,BATTERY2(-)	1	
080	ZK01754-50820	フランジボルト	3	
090	ZK02751-50080	フランジナット	3	

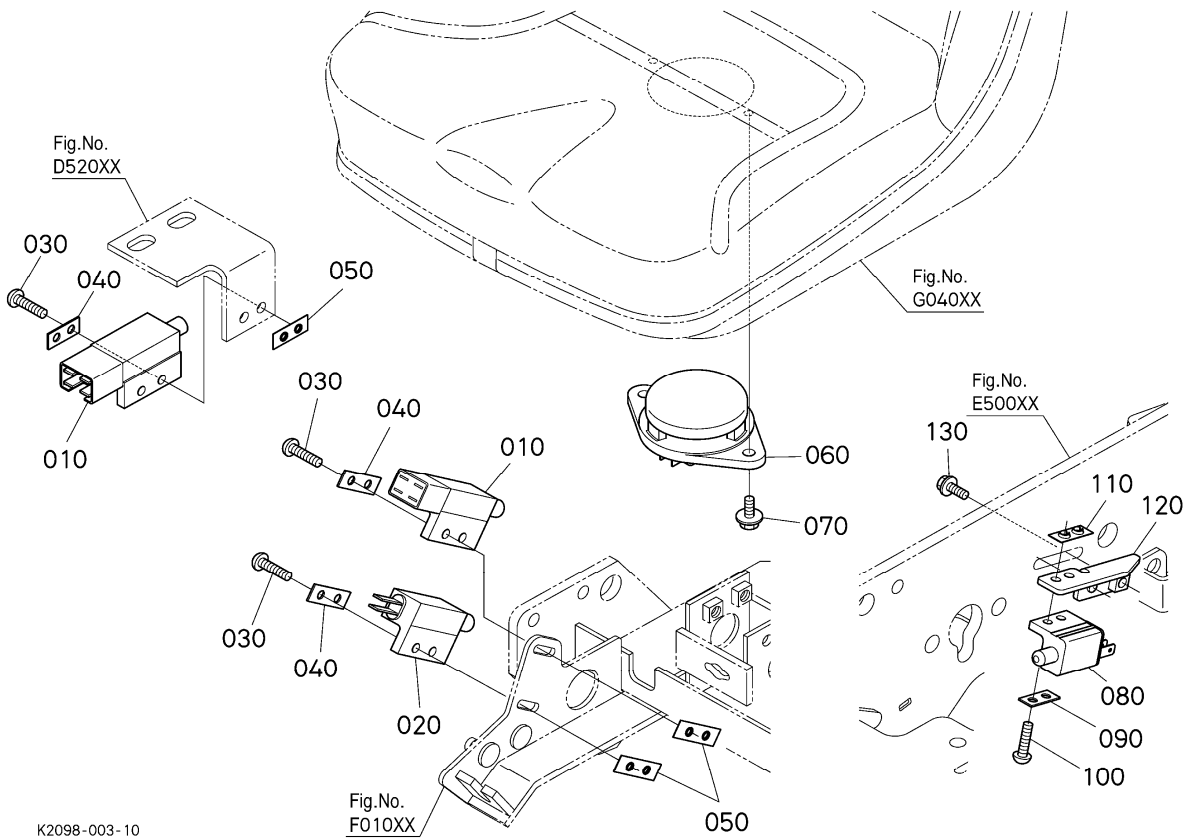
FIG.B10000 ホーン・センサ



K2083-053-10

REF_No.1	PARTSNUMBER	PARTS_NAME01	Q'TY_A	REMARKS
010	ZKK2063-6137-0	センサ(フューエル)	1	
020	ZK03024-50516	ザガネツキ コネジ	5	
030	ZK04013-50050	ヒラザガネ	1	
040	ZK6A700-3085-0	ホーン	1	
050	ZK01754-50820	フランジボルト	1	
060	ZK02751-50080	フランジナット	1	

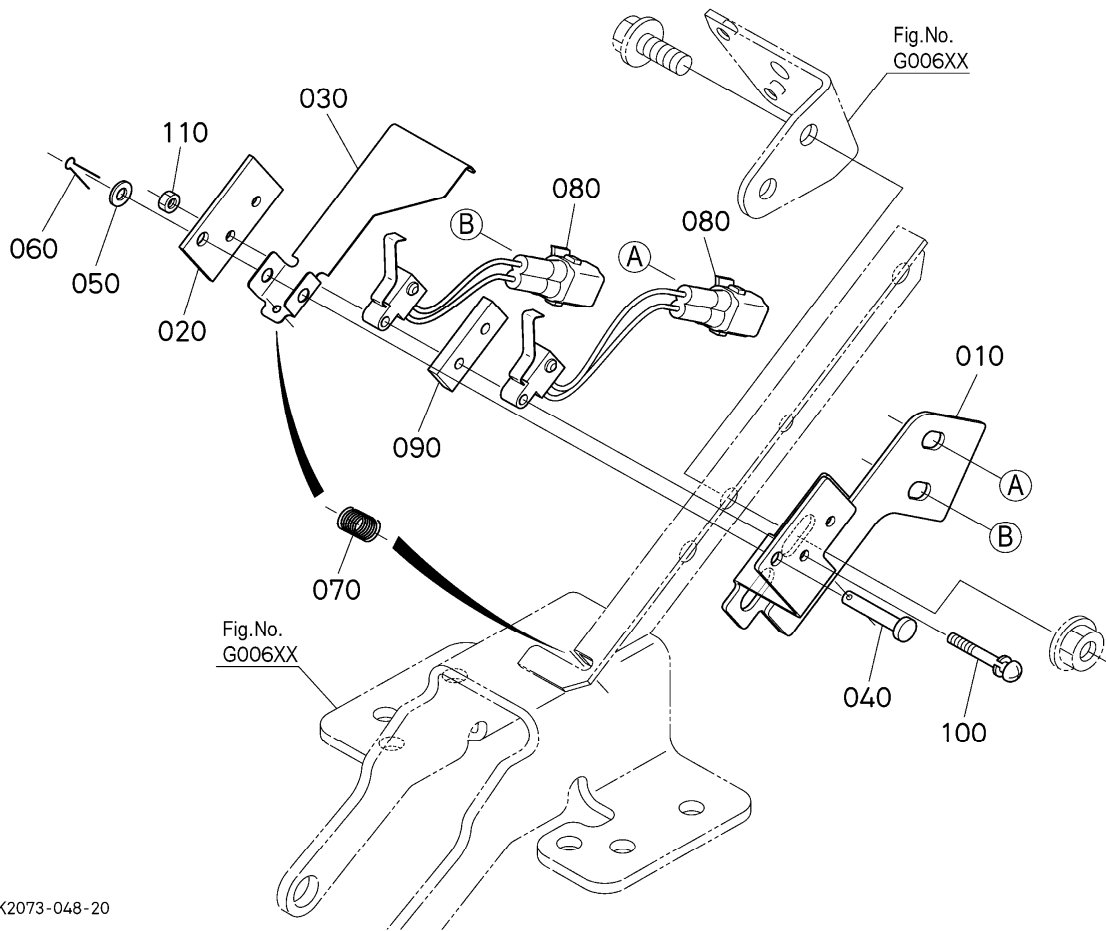
FIG.B10500 スイッチ



K2098-003-10

REF_No.1	PARTSNUMBER	PARTS_NAME01	Q'TY_A	REMARKS
010	ZKK1122-6225-0	セフテイ スイッチ	2	
020	ZKK7561-6225-0	スイッチ(フレイキランプ)	1	
030	ZK03714-50520	タツピン ネジ	6	
040	ZKK2561-6226-0	プレート(スイッチ)	3	
050	ZKK2581-6226-0	プレート(スイッチ,ナツ)	3	
060	ZKK2681-6228-0	スイッチ(シート)	1	
070	ZK01754-50612	フランジホルト	2	
080	ZKK7561-6225-0	スイッチ(フレイキランプ)	1	
090	ZKK2561-6226-0	プレート(スイッチ)	1	
100	ZK03714-50520	タツピン ネジ	2	
110	ZKK2581-6226-0	プレート(スイッチ,ナツ)	1	
120	ZKK2083-6227-0	プレート(SW-R)	1	
130	ZK01754-50616	フランジホルト	1	

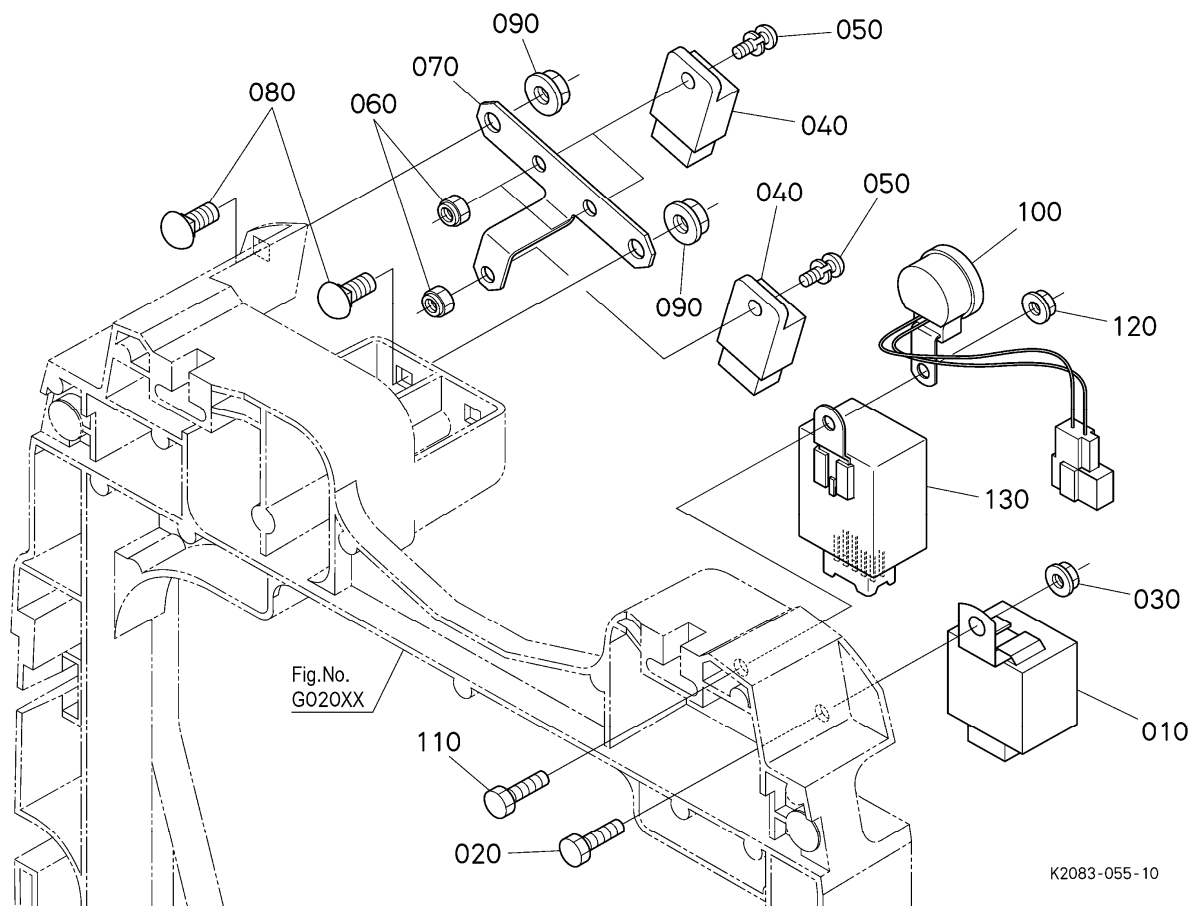
FIG.B10700 スイッチ(ボンネット)



K2073-048-20

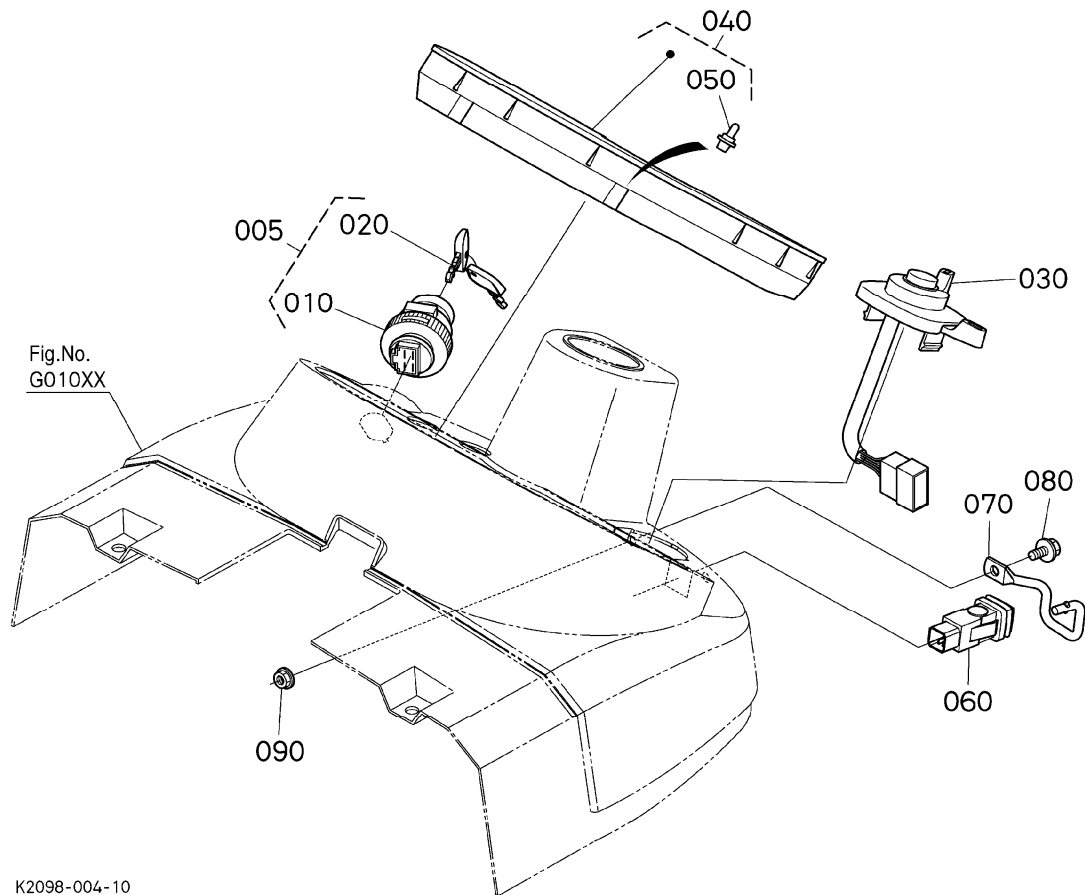
REF_No.1	PARTSNUMBER	PARTS_NAME01	Q'TY_A	REMARKS
010	ZKK2073-6281-0	ステー(スイッチ,ボンネット)	1	
020	ZKK2073-6284-0	プレート(スイッチ,ボンネット 2)	1	
030	ZKK2073-6283-0	プレート(スイッチ,ボンネット)	1	
040	ZK05122-50528	アタマツキピン	1	
050	ZK04013-50050	ヒラサガネ	1	
060	ZK05511-51212	ワリピン	1	
070	ZKK2073-6285-0	スプリング(モトリ)	1	
080	ZKK3511-5562-0	スイッチ(NO)	2	
090	ZKK2073-6282-0	スペーサ(スイッチ,ボンネット)	1	
100	ZK03024-50430	サガネツキナベコネジ	1	
110	ZK02054-50040	ナット	1	

FIG.B11000 リレー



REF_No.1	PARTSNUMBER	PARTS_NAME01	Q'TY_A	REMARKS
010	ZKT0070-3141-0	タイマ(キーストップ)	1	
020	ZK01053-50625	ボルト	1	
030	ZK02751-50060	フランジナット	1	
040	ZKK1122-6226-0	リレー	3	
050	ZK03024-50516	ザガネツキコネジ	3	
060	ZK02552-50050	マワリドメナット	3	
070	ZKK2063-5773-2	プレート(リレー,ウエ)	1	
080	ZKK1122-9133-2	ボルト(ショートネカク,M8*1.25)	2	
090	ZK02751-50080	フランジナット	2	
100	ZK53660-5381-0	バックブザー	1	
110	ZK01053-50625	ボルト	1	
120	ZK02751-50060	フランジナット	1	
130	ZKK2110-6283-0	リレー,ユニット(NMR)	1	

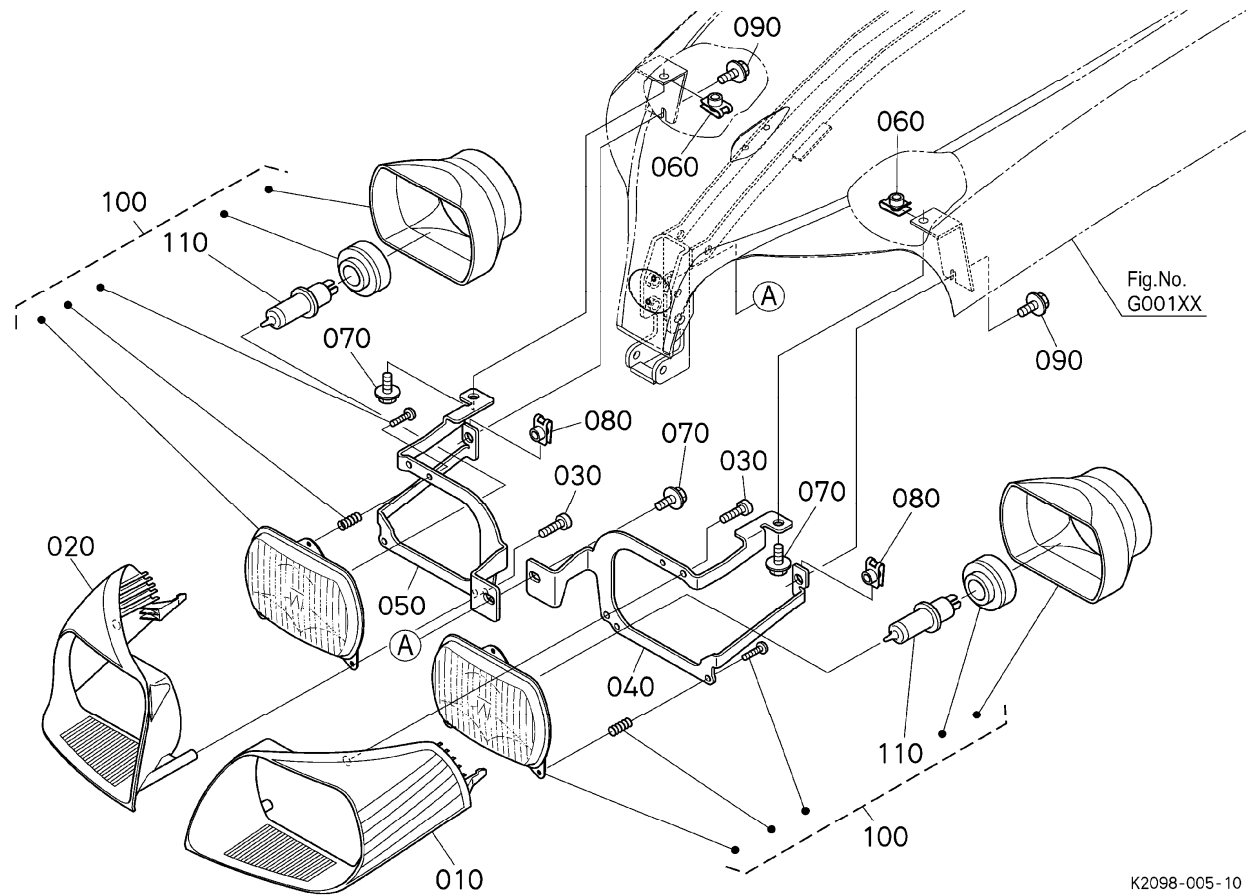
FIG.B15000 パネルボード



K2098-004-10

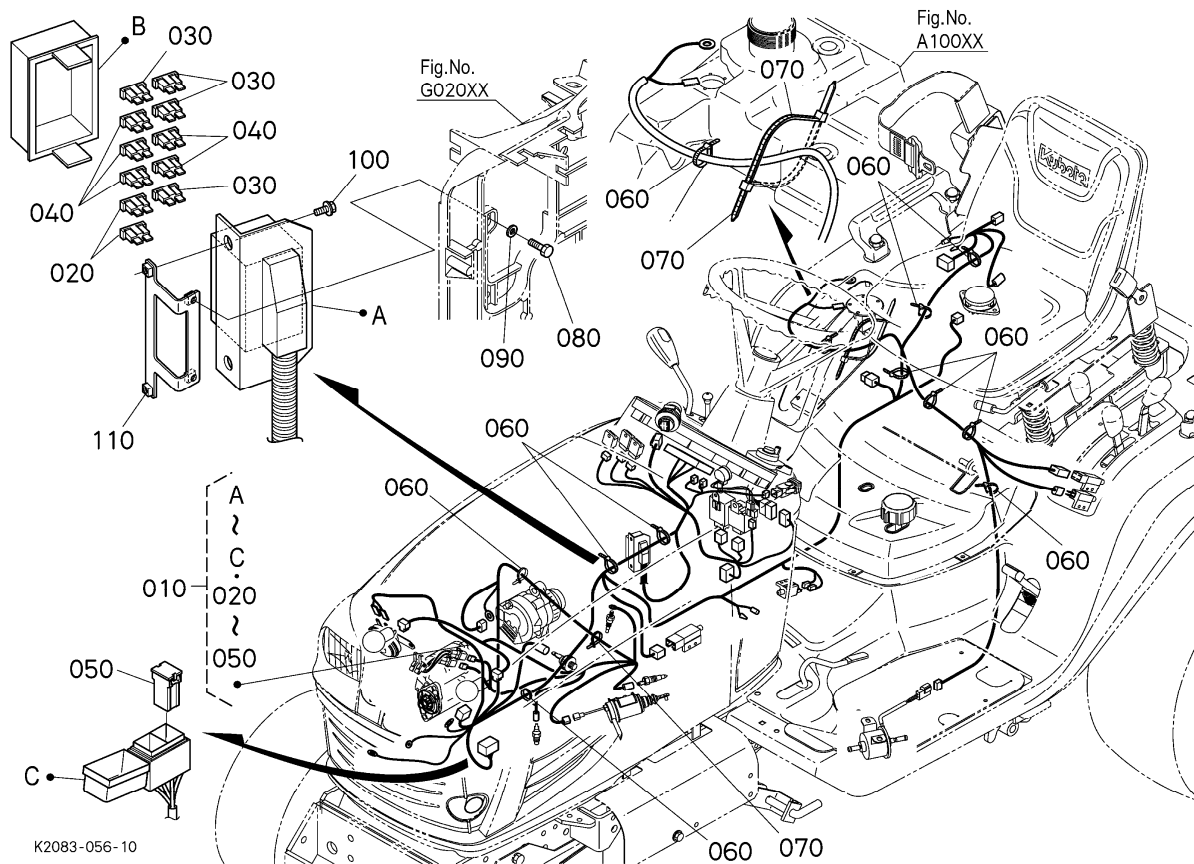
REF_No.1	PARTSNUMBER	PARTS_NAME01	Q'TY_A	REMARKS
005	ZKK7571-6210-2	スタータスイッチ,アツシ	1	
010	ZKK7571-6211-2	スタータスイッチ	1	
020	ZKPL501-6892-0	キー(スタータ)	1	2P/SET
030	ZKK2583-6224-0	スイッチ(コンビネーション)	1	
040	ZKK2683-6251-0	PANEL(CLUSTER)	1	
050	ZKK2581-6258-0	BULB W/SOCKET,12V 2W	9	2W
060	ZKK2110-6281-0	スイッチ(NMR)	1	
070	ZKK2083-5710-0	ガード(スイッチ,NMR)	1	
080	ZKK3111-5416-0	BOLT BLACK M6X1.0	1	
090	ZK02751-50060	フランジナット	1	

FIG.B20000 ヘッドライト



REF_No.1	PARTSNUMBER	PARTS NAME01	Q'TY_A	REMARKS
010	ZKK2583-5415-2	カバー(ヘッドライトヒタリ)	1	
020	ZKK2583-5416-2	カバー(ヘッドライトミキ)	1	
030	ZKK1253-5451-3	SCREW(TAPPING)	4	
040	ZKK2583-5435-3	ホルダ(ランプヒタリ)	1	
050	ZKK2583-5436-2	ホルダ(ランプミキ)	1	
060	ZKK1122-9181-0	NUT,SPRING(M8*1.25)	2	
070	ZK01754-50820	フランジボルト	3	
080	ZKK1122-9180-0	スプリング ナット	2	
090	ZK01754-50620	フランジボルト	2	
100	ZKK2566-5431-0	ASSY,LAMP UK	2	
110	ZKK2563-5434-0	BULB	2	40/50W

FIG.B50000 ワイヤーハーネス



REF_No.1	PARTSNUMBER	PARTS_NAME01	Q'TY_A	REMARKS
010	ZKK2083-6322-0	ワイヤハーネス,アツシ	1	
020	ZKPN201-6873-0	ヒューズ*(3A)	2	3A
030	ZKT1060-3044-0	ヒューズ*(ミニ10A)	4	10A
040	ZKT1060-3045-0	ヒューズ*(ミニ15A)	5	15A
050	ZKT1060-3053-0	ヒューズ*(スロブロー50A)	1	50A
060	ZKK1122-6123-0	ケーブルタイ	11	
070	ZK75546-6692-0	バンド(コード,14.5)	3	
080	ZK01053-50620	ボルト	2	
090	ZK04015-50060	ヒラサガネ	2	
100	ZK01754-50612	フランジボルト	2	
110	ZKK2073-6127-2	ステー(ヒューズボックス)	1	