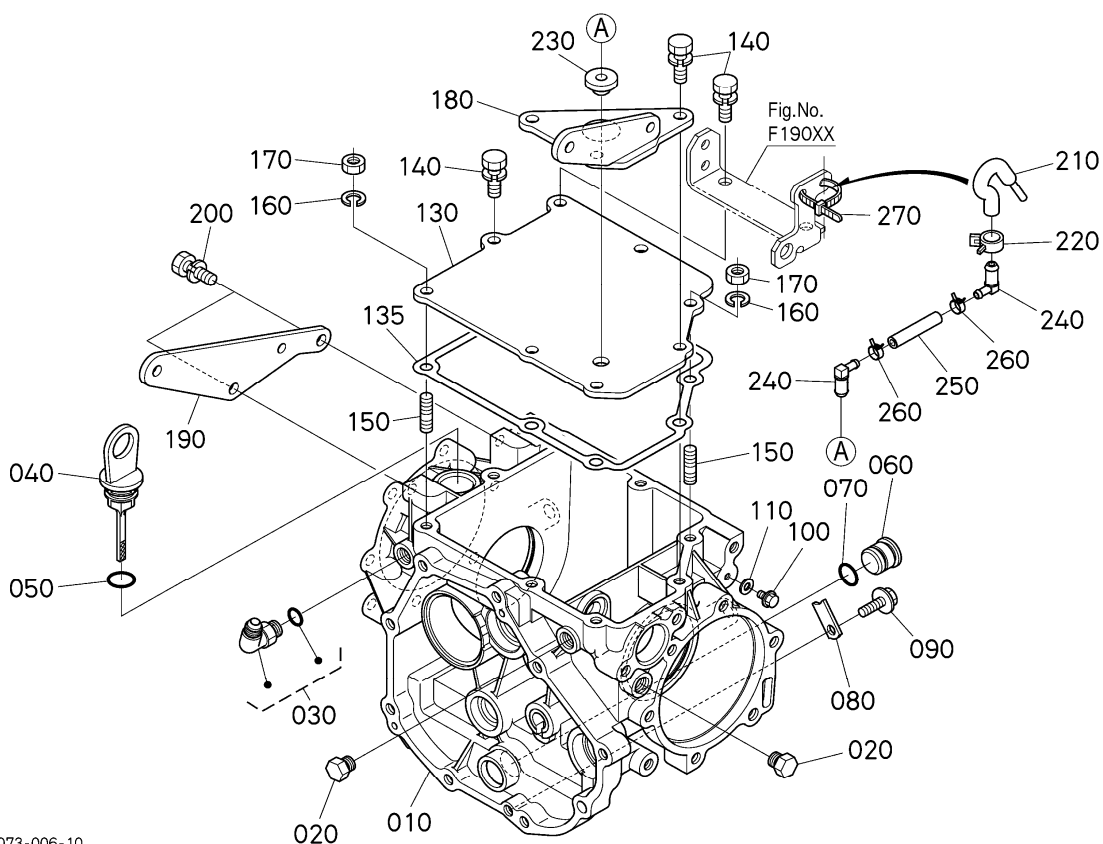


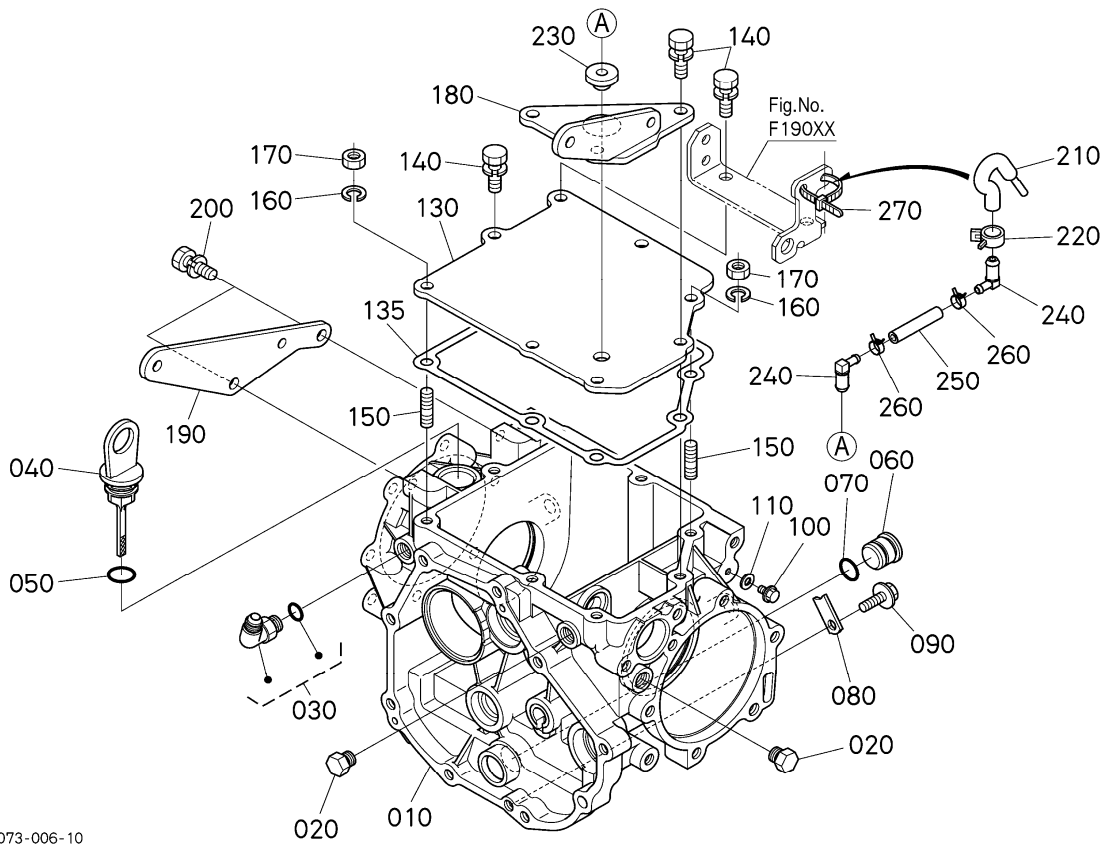
FIG.C10000 トランスミッションケース



K2073-006-10

REF_No.1	PARTSNUMBER	PARTS_NAME01	Q'TY_A	REMARKS
010	ZKK2063-1101-5	トランスミッションケース	1	
020	ZKK2561-3664-0	プラグ(9/16-18)	2	
030	ZKK2581-3663-0	コネクタ(90-9/16-18)	1	
040	ZKK2581-1125-0	オイルゲージ	1	
050	ZK04816-07220	Oリング	1	
060	ZKK2063-1106-0	プラグ	1	
070	ZK04816-00200	Oリング	1	
080	ZKK2063-1107-0	プレート(オサエ)	1	
090	ZK01754-50825	フランジボルト	1	
100	ZK01754-50610	フランジボルト	1	
110	ZK15601-9665-0	ワッキン	1	
120	----	ブランク	0	
130	ZKK2063-1449-0	プレート(トランスミッション)	1	
135	ZKK2063-1448-0	ガスケット(ウエ)	1	
140	ZK01123-51030	ボルト	6	
150	ZK01555-51020	スタットボルト	2	
160	ZK04512-50100	ハネサカネ	2	
170	ZK02118-50100	ナット	2	
180	ZKK2063-5673-0	ステー(シートレール,ヒタリ)	1	
190	ZKK2063-5672-0	ステー(シートレール,ミギ)	1	

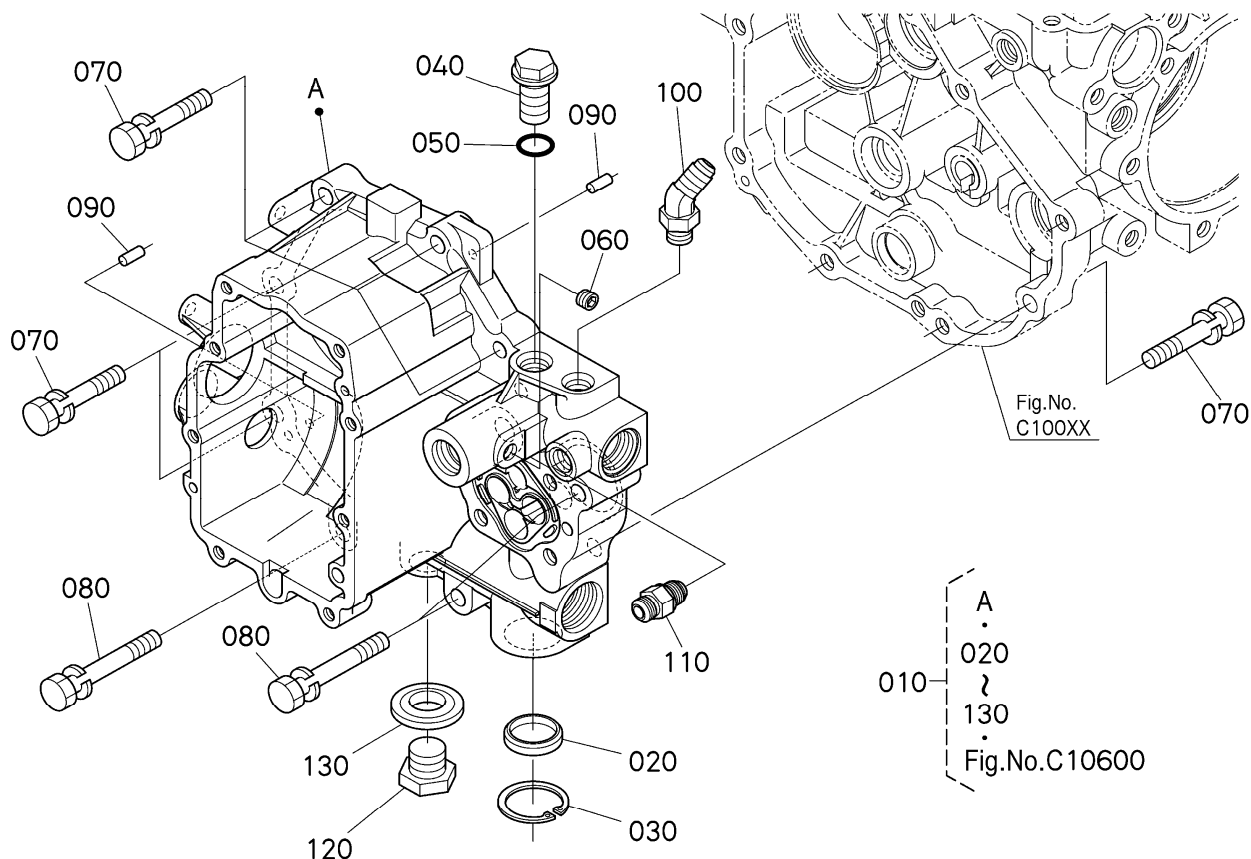
FIG.C10000 トランスミッションケース



K2073-006-10

REF_No.1	PARTSNUMBER	PARTS_NAME01	Q'TY_A	REMARKS
200	ZK01123-51030	ホルト	2	
210	ZK38180-3714-0	フレザー-2	1	
220	ZK09318-88125	クリップ	1	
230	ZKK2561-3635-0	BUSHING	1	
240	ZKK2063-5473-0	ツギテ(#8769)	2	
250	ZK09661-60180	フューエル チューブ	1	
260	ZK09318-88095	ホースクランプ(ハネシキ)	2	
270	ZKK1122-6123-0	ケーブルタイ	1	

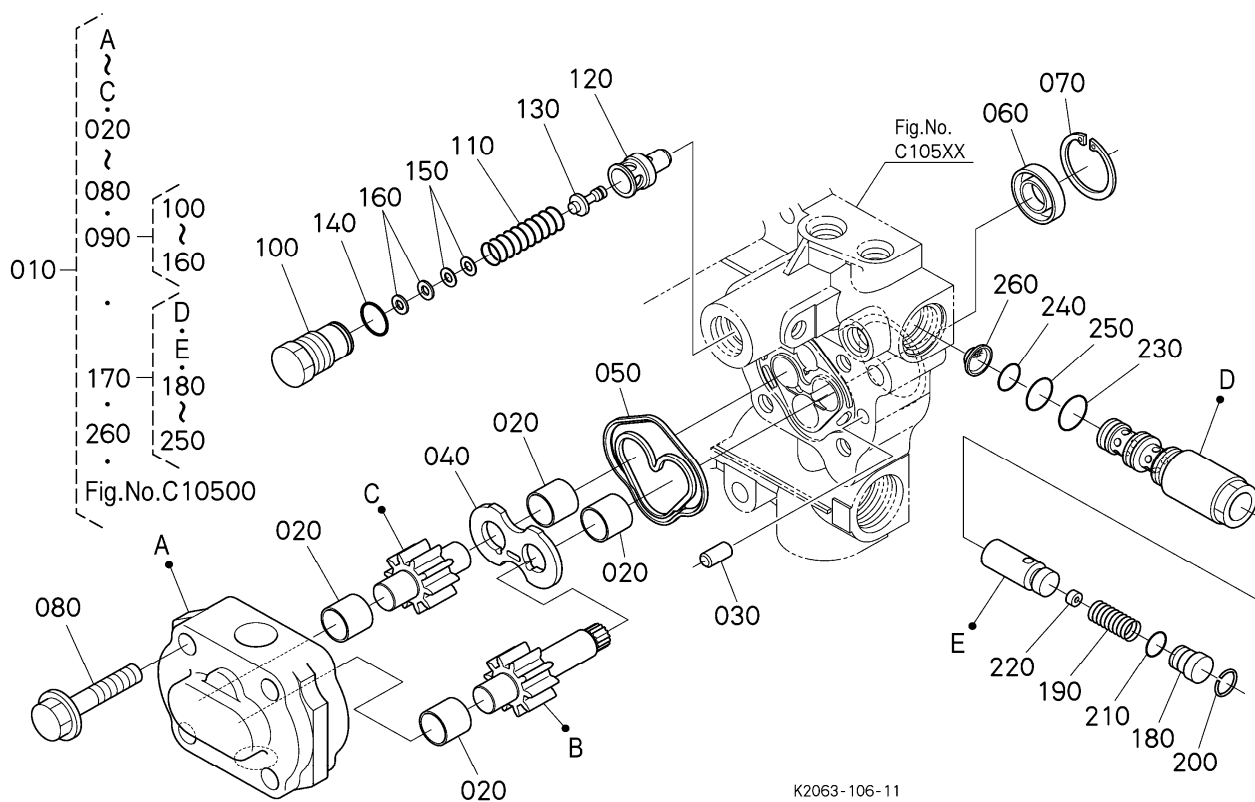
FIG.C10500 トランスミッションケースカバー



K2063-020-10

REF_No.1	PARTSNUMBER	PARTS NAME01	Q'TY_A	REMARKS
010	ZKK2063-1110-2	カバー、アツシ(マエ)	1	
020	ZK32580-4499-0	プラグ	1	
030	ZK04611-00320	アナサーキット	1	
040	ZK06311-25030	プラグ	1	
050	ZK04817-00140	Oリング	1	
060	ZK31351-3716-0	プラグ (PT1/8)	1	
070	ZK01123-51045	ボルト	6	
080	ZK01123-51060	ボルト	3	
090	ZK05012-00614	ヘイコウピン	2	
100	ZKK2581-3665-0	コネクタ(45,9/16-18)	1	
110	ZKK2561-3662-0	CONNECTOR,9/16-18	1	
120	ZK06331-35020	プラグ	1	
130	ZK04717-02000	コムツキサガネ	1	

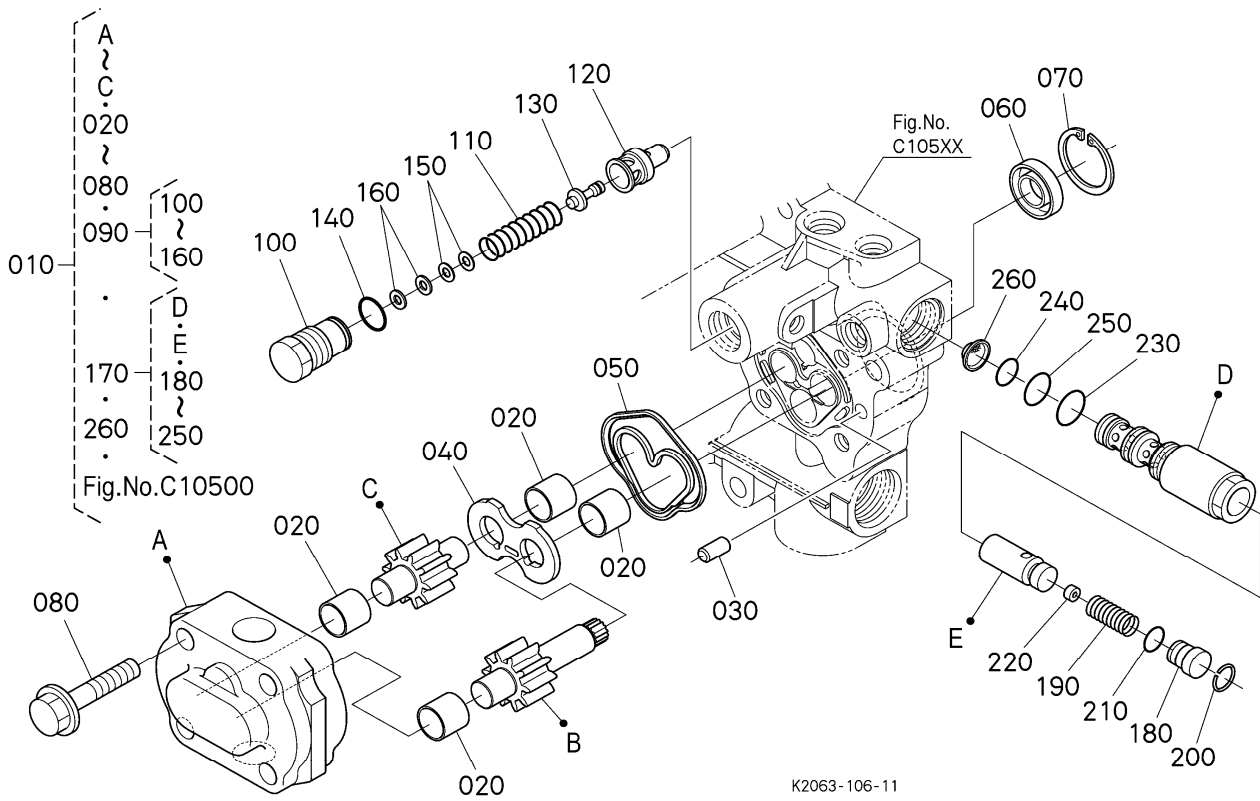
FIG.C10600 トランスミッションケース(ポンプ)



K2063-106-11

REF_No.1	PARTSNUMBER	PARTS_NAME01	Q'TY_A	REMARKS
010	ZKK2063-1110-2	カバー、アツシ(マエ)	1	
020	ZKK2063-3694-0	ワッシュ	4	
030	ZK05014-00816	ヘイコウピン	2	
040	ZK6C140-3735-0	プレート(サイド)	1	
050	ZK6C040-3634-4	ダブルリング	1	
060	ZKT1150-3643-0	オイル シール (15X30X6.7)	1	
070	ZK04611-00300	アナ サークリツブ	1	
080	ZK01754-51050	フランジボルト	4	
090	ZKK2561-3670-0	バルブ、アツシ(リリース)	1	
100	ZKK2561-3671-0	プラグ(リリース)	1	
110	ZK31351-3792-0	スプリング (リリース)	1	
120	ZK31351-3793-0	シート (リリース)	1	
130	ZKYT450-0022-0	ホベツト	1	
140	ZK04811-10160	O リング	1	
150	ZK31351-3797-0	シム 0.1 (リリース)	2	0.10mm
150	ZK31351-3796-0	シム 0.2 (リリース)	2	0.20mm
150	ZK31351-3795-0	シム 0.4 (リリース)	2	0.40mm
160	ZK04013-50050	ヒラザガネ	2	
170	ZKYW318-0010-0	バルブ、アツシ(PRTY)	1	
180	ZKYT450-0013-0	フタ	1	

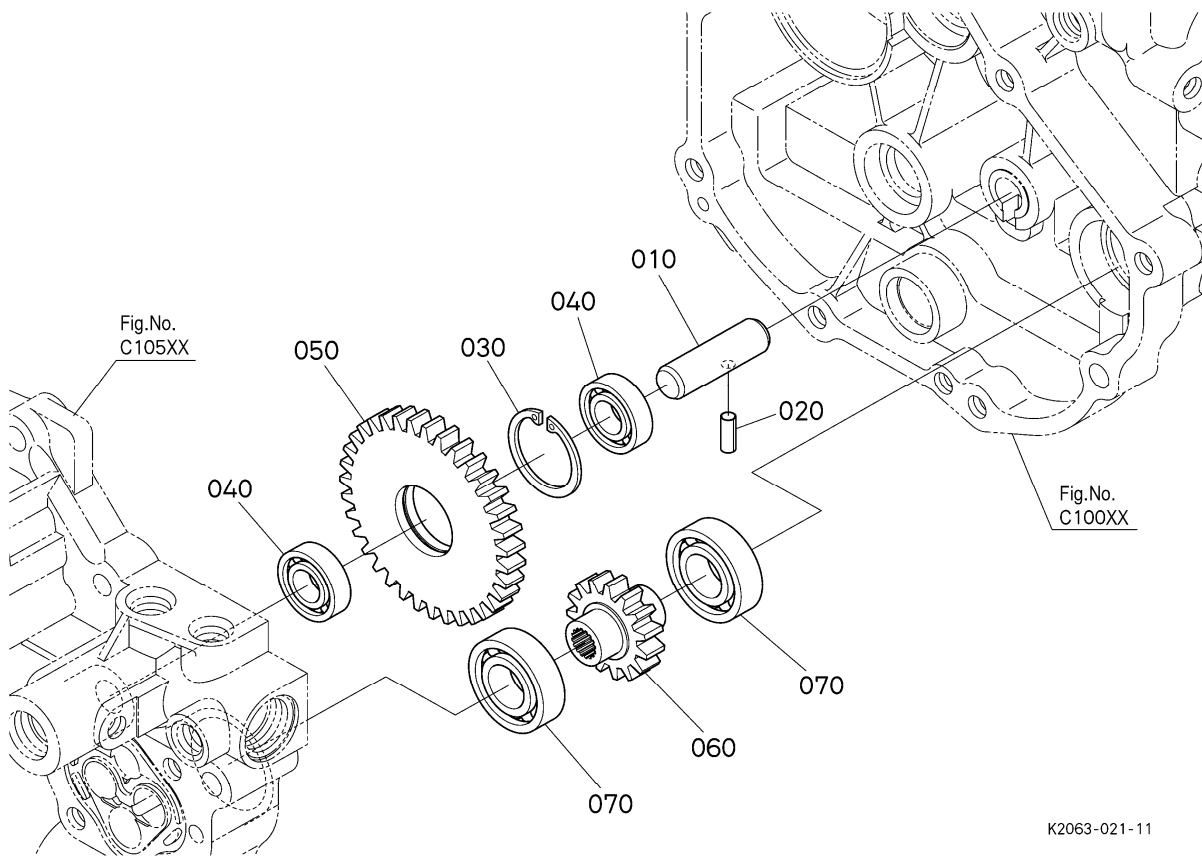
FIG.C10600 トランスミッションケース(ポンプ)



K2063-106-11

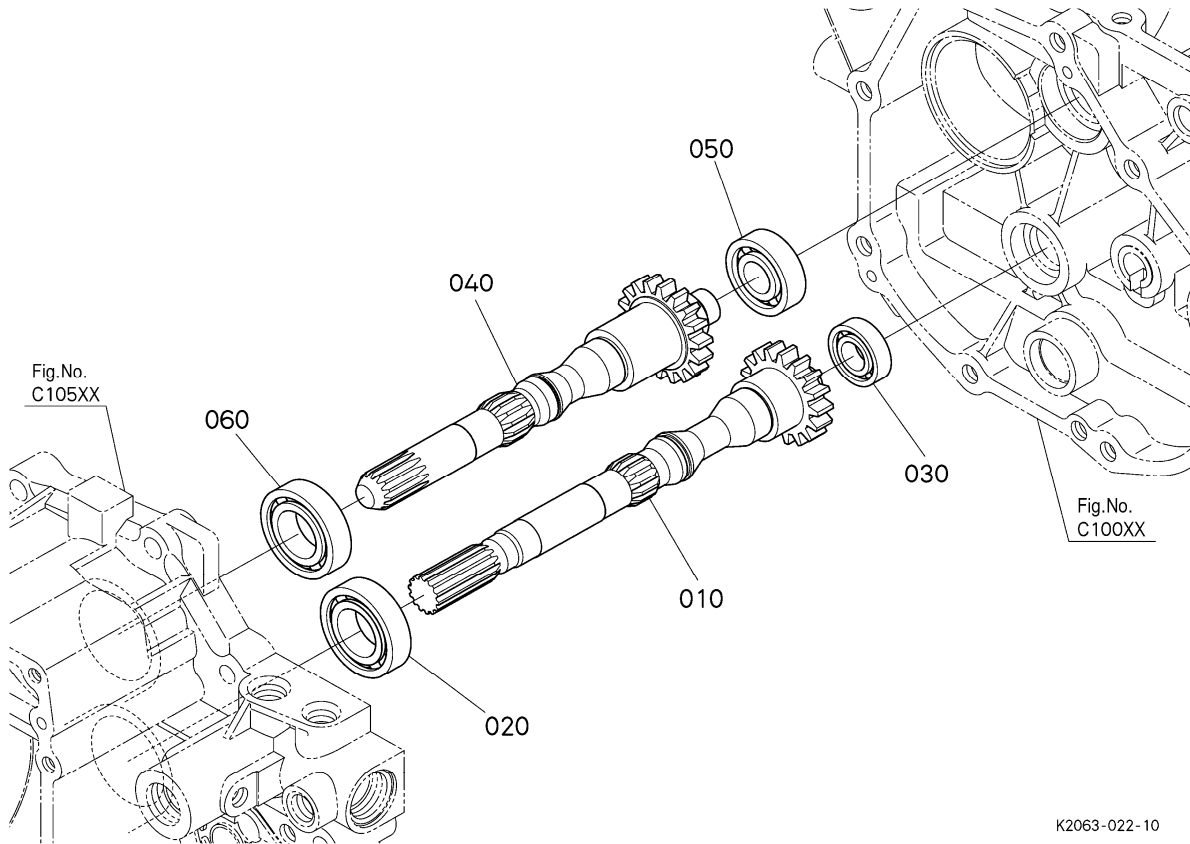
REF_No.1	PARTSNUMBER	PARTS NAME01	Q'TY_A	REMARKS
190	ZKYT450-0019-0	スプリング (デバイダー)	1	
200	ZKYT624-2016-0	リンク	1	
210	ZK04816-06100	Oリング	1	
220	ZK67810-3834-0	タンパ	1	
230	ZK04817-00220	Oリング	1	
240	ZK04817-00140	Oリング	1	
250	ZK04817-00160	Oリング	1	
260	ZKYR280-0021-0	ラインフィルタ	1	

FIG.C12000 ミッションケース内部



REF_No.1	PARTSNUMBER	PARTS_NAME01	Q'TY_A	REMARKS
010	ZKK2063-1113-0	シャフト(GP,アイドルギヤ)	1	
020	ZK05411-00616	スプリングピン	1	
030	ZK04611-00320	アナサークリップ	1	
040	ZK08101-06002	ボールベアリング	2	
050	ZKK2063-1222-0	ギヤ(35,GP,アイドル)	1	
060	ZKK2063-1231-0	ギヤ(15,GP)	1	
070	ZK08101-06004	ボールベアリング	2	

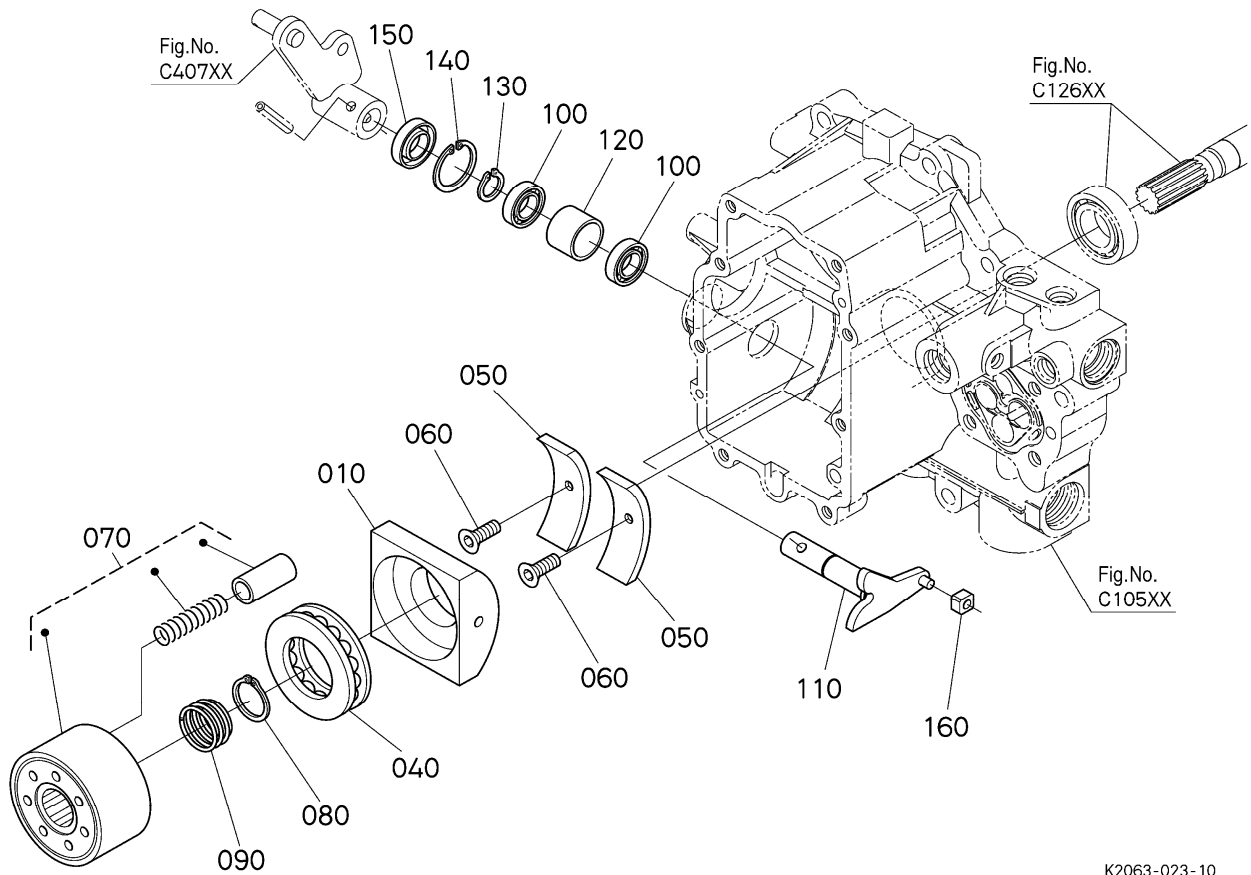
FIG.C12600 インพุット軸



K2063-022-10

REF_No.1	PARTSNUMBER	PARTS_NAME01	Q'TY_A	REMARKS
010	ZKK2063-1131-0	シャフト(HSTポンプ)	1	
020	ZK08141-06005	ボールベアリング	1	
030	ZK08101-06002	ボールベアリング	1	
040	ZKK2053-1183-2	シャフト(HSTM-タ,17T)	1	
050	ZK08101-06203	ボールベアリング	1	
060	ZK08141-06005	ボールベアリング	1	

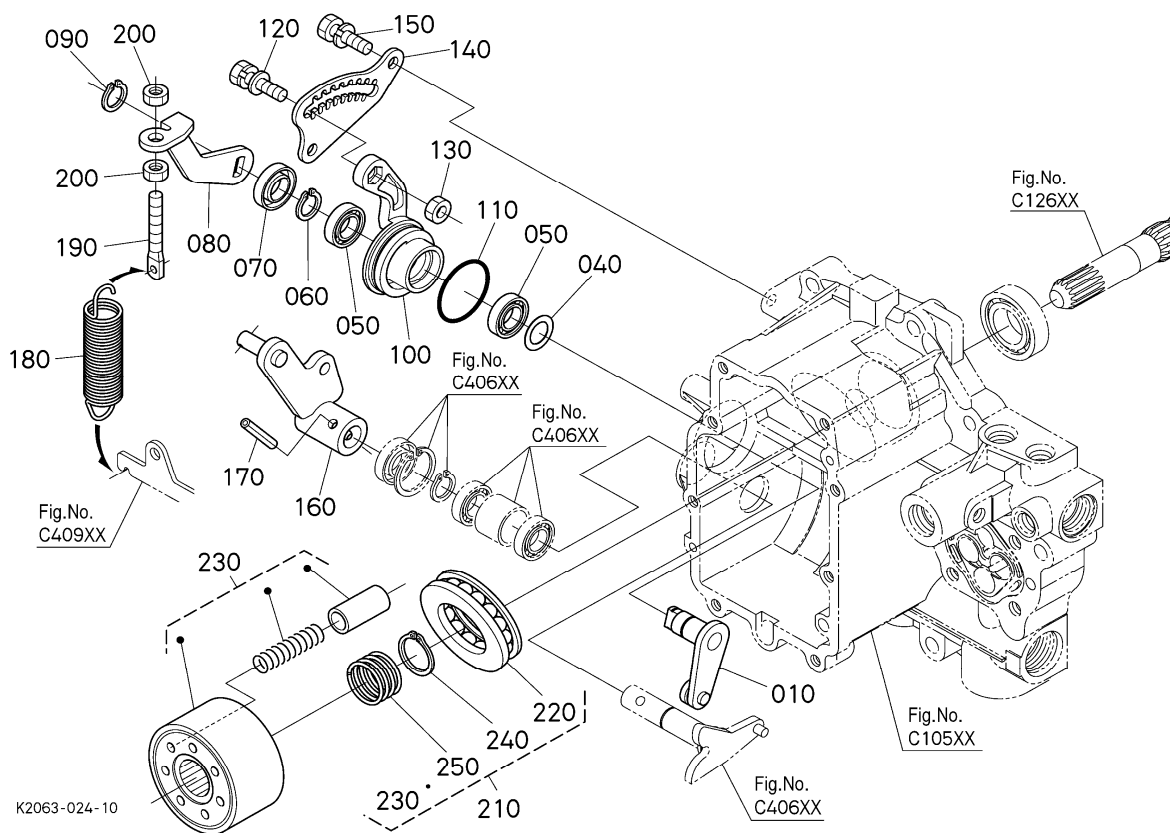
FIG.HST分解1(ポンプ)



K2063-023-10

REF_No.1	PARTSNUMBER	PARTS_NAME01	Q'TY_A	REMARKS
010	ZK5H550-1911-0	シヤハン(クレイドル)	1	
020	-----	ブランク	0	
030	-----	ブランク	0	
040	ZKK7711-1422-0	スラストホ-ルベアリング	1	
050	ZK6C300-1174-0	ベアリング(クレイドル)	2	
060	ZKK2581-1424-0	サラコネジ(M3X8)	2	
070	ZKK3161-1140-2	シリンダブロックアツシ	1	
080	ZK5H550-1928-0	シクサークリップ	1	
090	ZK5H550-1925-0	スプリング(CY)	1	
100	ZKK2581-1286-0	ベアリング(6902)	2	
110	ZKK2063-1452-3	シヤフト(シヤハン)	1	
120	ZKK2581-1453-0	カ- (HSTア-ム)	1	
130	ZKK7021-3914-0	シクサークリップ	1	
140	ZK04611-00280	アナ サ-クリップ	1	
150	ZK31381-7639-0	オイルシ-ル(15X30X6.7)	1	
160	ZKK7021-3817-0	ブロック(シヤハン)	1	

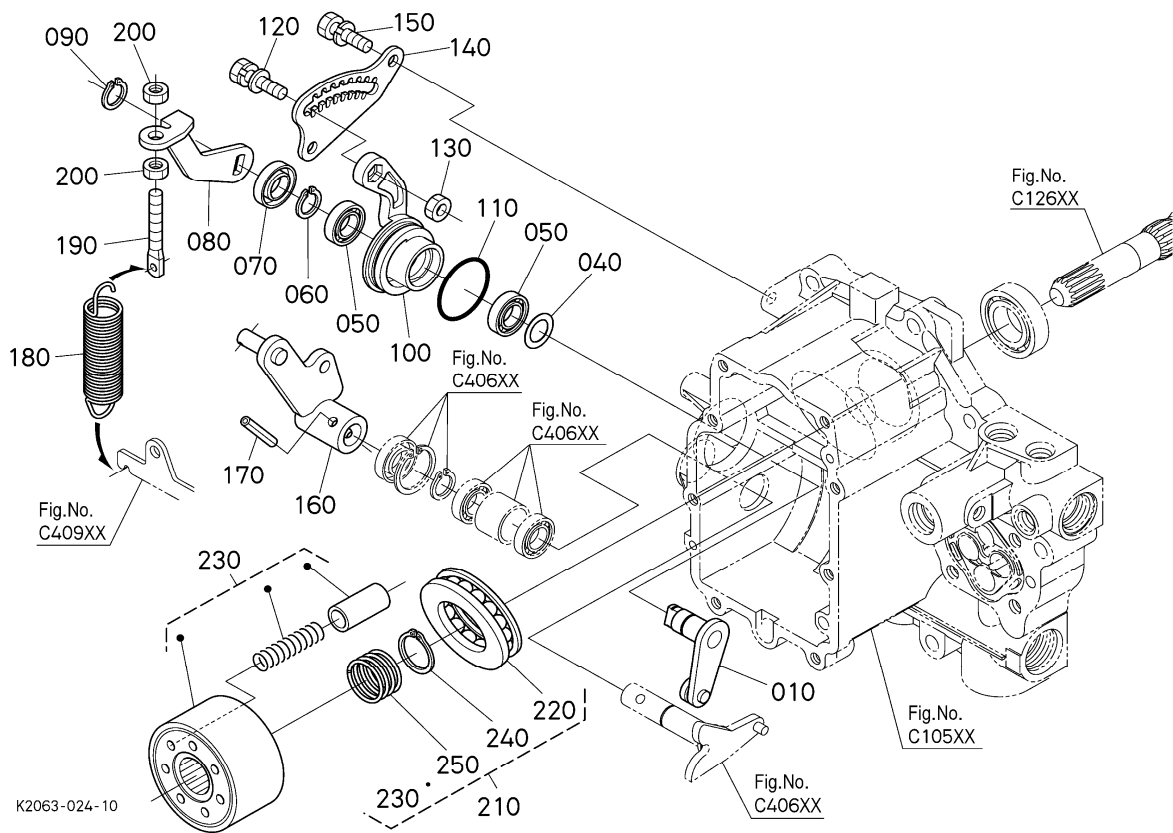
FIG.C40700 HST分解2(アーム)



K2063-024-10

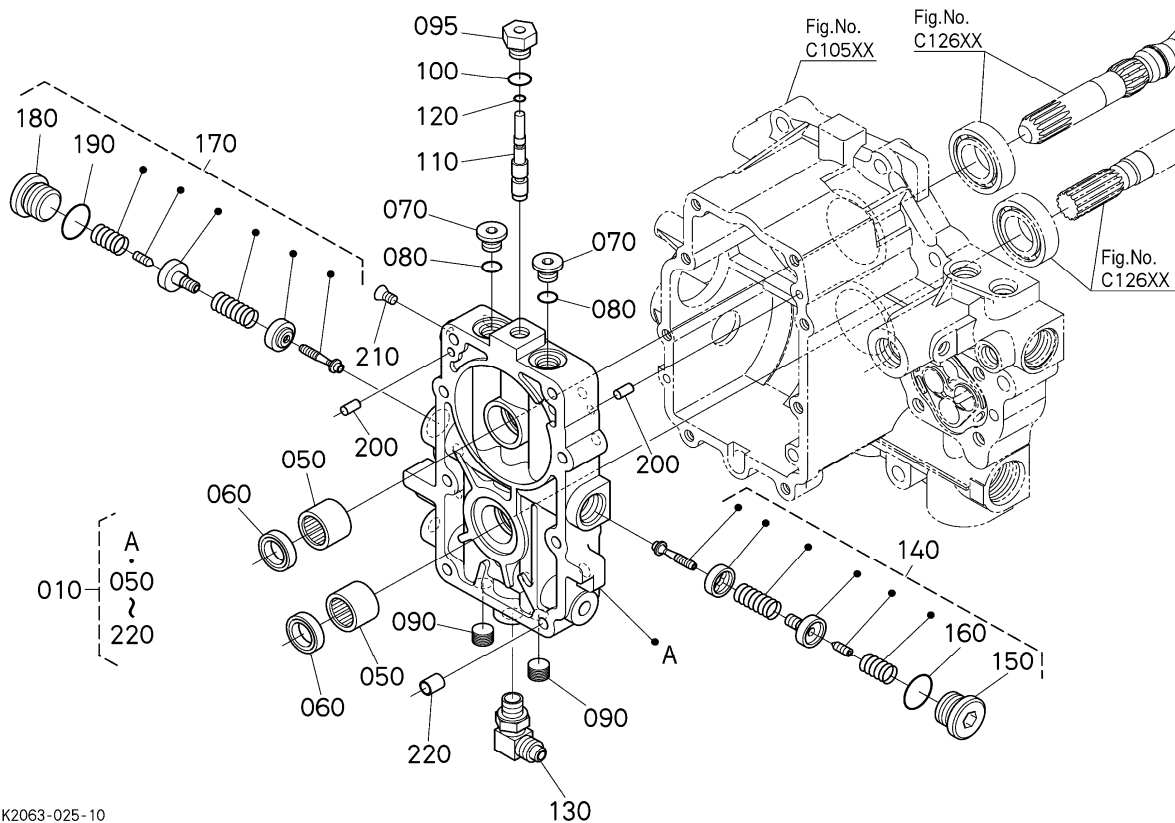
REF_No.1	PARTSNUMBER	PARTS_NAME01	Q'TY_A	REMARKS
010	ZKK2581-4251-0	アーム(HST,ニュートラル)	1	
020	-----	ブランク	0	
030	-----	ブランク	0	
040	ZK66116-4284-0	シム1(0.5)	1	0.50mm
050	ZKK2581-1286-0	ベアリング(6902)	2	
060	ZKK7021-3914-0	シクサークリップ	1	
070	ZK31381-7639-0	オイルシール(15X30X6.7)	1	
080	ZKK2063-4254-0	プレート(HST,スプリング)	1	
090	ZK04612-00140	シクサークリップ	1	
100	ZKK2063-4247-0	レバ(ニュートラルチヨウセイ)	1	
110	ZK04811-10420	Oリング	1	
120	ZK01125-50820	ボルト	1	
130	ZK02114-50080	ナット	1	
140	ZKK2063-4245-0	プレート(HST,ニュートラル)	1	
150	ZK01123-50820	ボルト	2	
160	ZKK2063-4241-0	アーム(HST,トラニオン)	1	
170	ZK05411-00630	スプリングピン	1	
180	ZKK2581-4256-0	スプリング(HST,ニュートラル)	1	
190	ZKK2581-4257-0	ロッド(チヨウセイ)	1	
200	ZK02114-50080	ナット	2	

FIG.C40700 HST分解2(アーム)



REF_No.1	PARTSNUMBER	PARTS_NAME01	Q'TY_A	REMARKS
210	ZKK2063-1460-0	モータ,アツシ	1	
220	ZKK7711-1422-0	スラストホ-ルベアリング	1	
230	ZKK3161-1140-2	シリンダ,プロツク,アツシ	1	
240	ZK5H550-1928-0	シクサー,クリツプ	1	
250	ZK5H550-1925-0	スプリング(CY)	1	

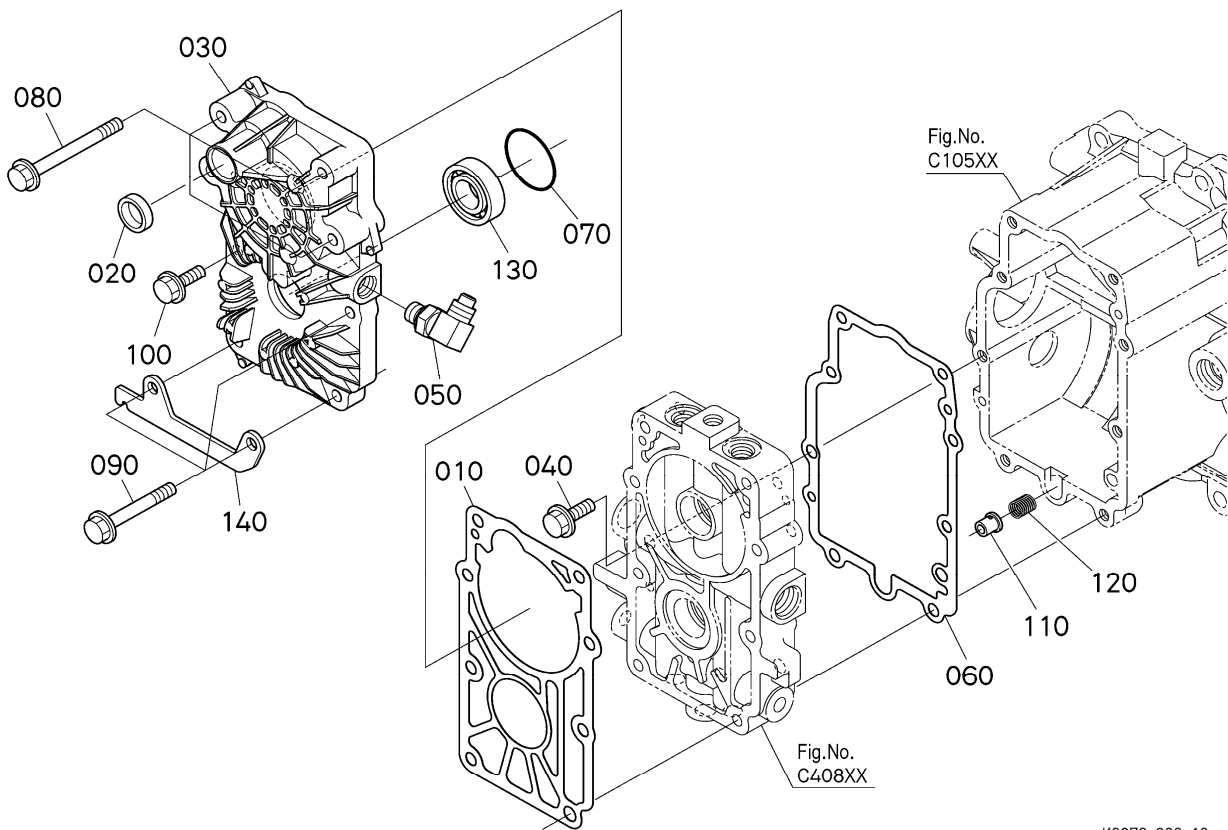
FIG.C40800 HST分解3(ポートブロックカバー)



K2063-025-10

REF_No.1	PARTSNUMBER	PARTS NAME01	Q'TY_A	REMARKS
010	ZKK2063-1470-2	カバー、アツシ(ポートブロック)	1	
020	-----	プランク	0	
030	-----	プランク	0	
040	-----	プランク	0	
050	ZK6A610-3532-0	ニードルベアリング	2	
060	ZK32721-3538-0	オイルシール	2	
070	ZKK7021-3987-0	プラグ(GPF1/4)	2	
080	ZK04817-00110	Oリング	2	
090	ZKK7001-3962-0	プラグ(R1/4)	2	
095	ZKK7311-1463-0	プラグ(アンロード,G1/4)	1	
100	ZK04817-00110	Oリング	1	
110	ZKK2063-1445-0	スプール(ハイパス)	1	
120	ZK04816-00040	Oリング	1	
130	ZKK2581-3663-0	コネクタ(90-9/16-18)	1	
140	ZKK2063-1472-0	バルブ、アツシ(リリーフ,F)	1	
150	ZK5H600-1182-0	プラグ(GPF1/2)	1	
160	ZK04817-00180	Oリング	1	
170	ZKK2581-1473-0	バルブ、アツシ(リリーフ,R)	1	
180	ZK5H600-1182-0	プラグ(GPF1/2)	1	
190	ZK04817-00180	Oリング	1	
200	ZKK7561-1409-0	ヘイコウピン(6X11.8)	3	
210	ZKTD170-5821-0	プラグ(M6)	1	
220	ZK66116-1119-0	ハイフノック 10-12	1	

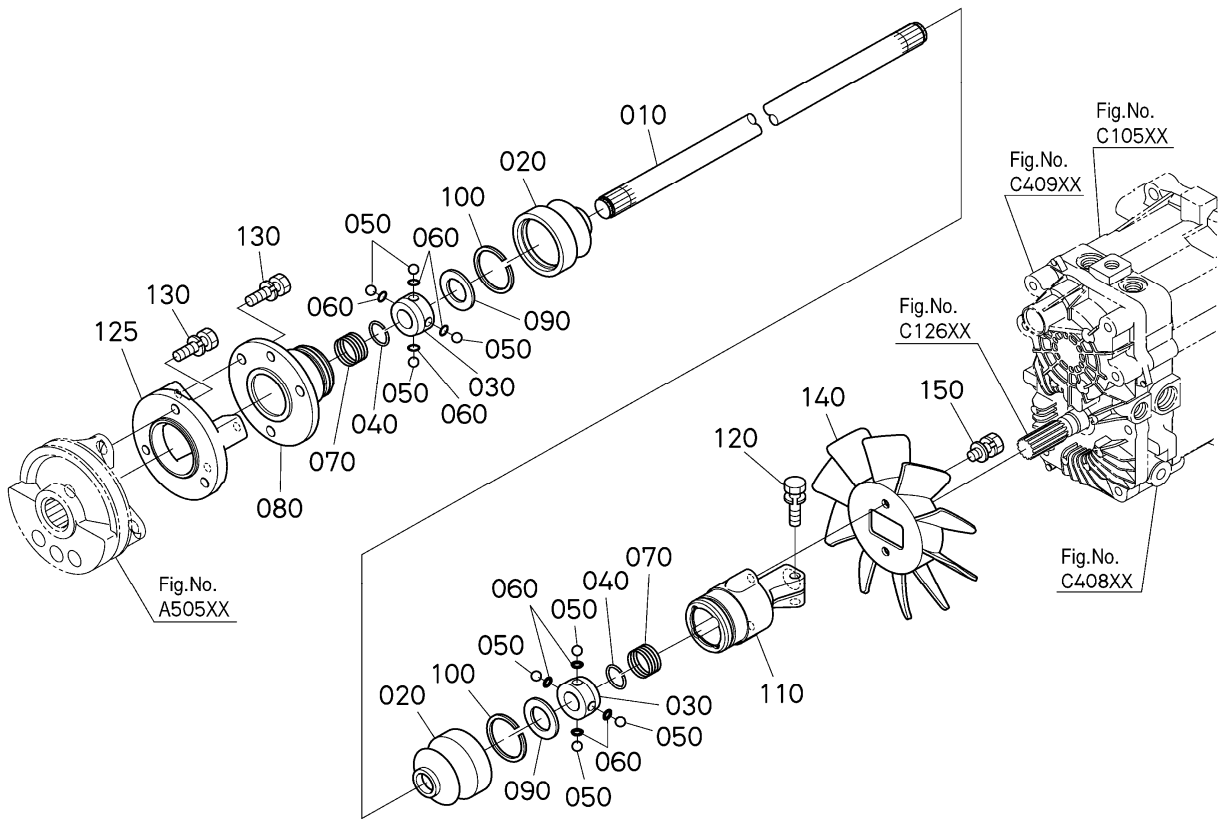
FIG.C40900 HST分解4(ブレーキカバー)



K2073-008-10

REF_No.1	PARTSNUMBER	PARTS_NAME01	Q'TY_A	REMARKS
010	ZKK2063-1443-0	ガスケット(マエ)	1	
020	ZK06311-85020	ワンガタプラグ	1	
030	ZKK2063-1105-3	カバー(ブレーキ)	1	
040	ZK01754-50825	フランジホルト	1	
050	ZKK2581-3663-0	コネクタ(90-9/16-18)	1	
060	ZKK2063-1442-0	ガスケット	1	
070	ZK04817-06420	Oリング	1	
080	ZK01754-50880	フランジホルト	4	
090	ZK01754-50860	フランジホルト	3	
100	ZK01754-50825	フランジホルト	1	
110	ZK66363-3971-0	ホッペット L	1	
120	ZK66363-3972-0	スプリング L	1	
130	ZK08141-06004	ボールヘアリング	1	
140	ZKK2063-4255-0	プレート(スプリング)	1	

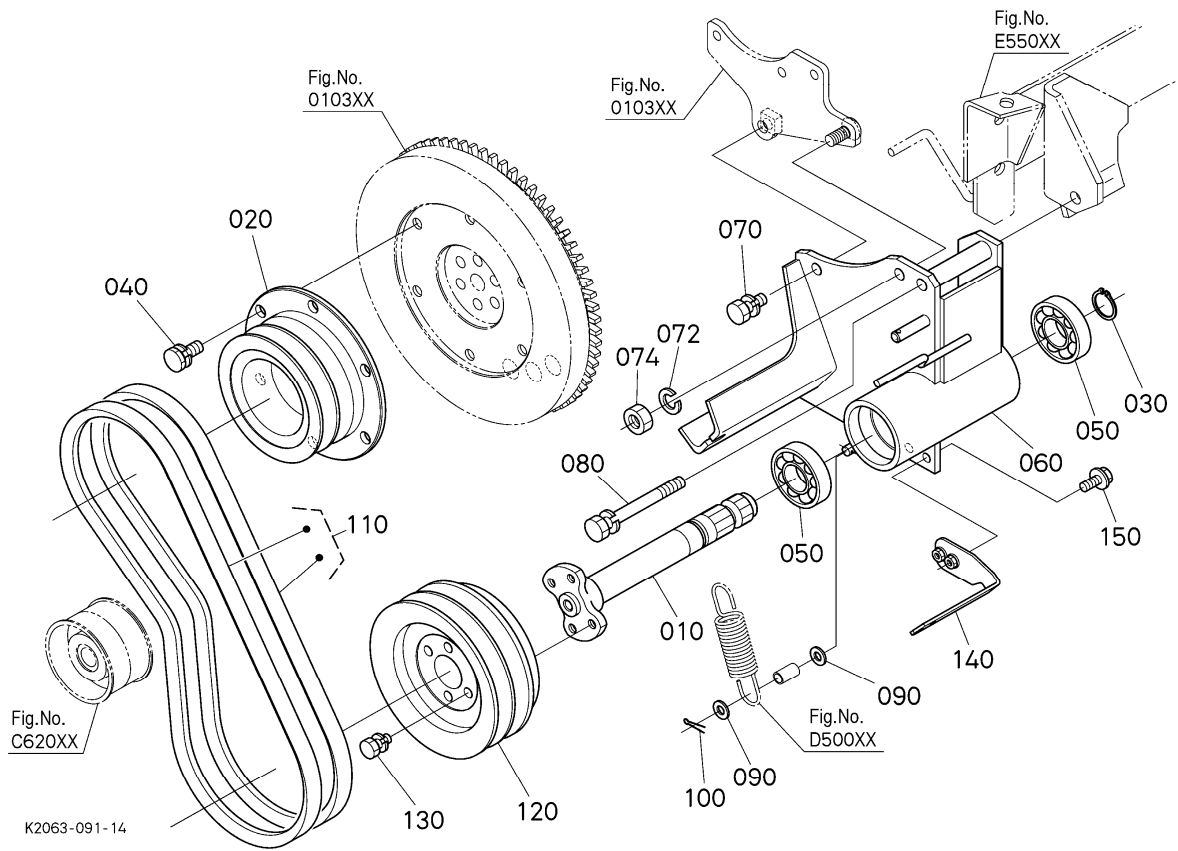
FIG.C50000 推進軸



K2063-027-20

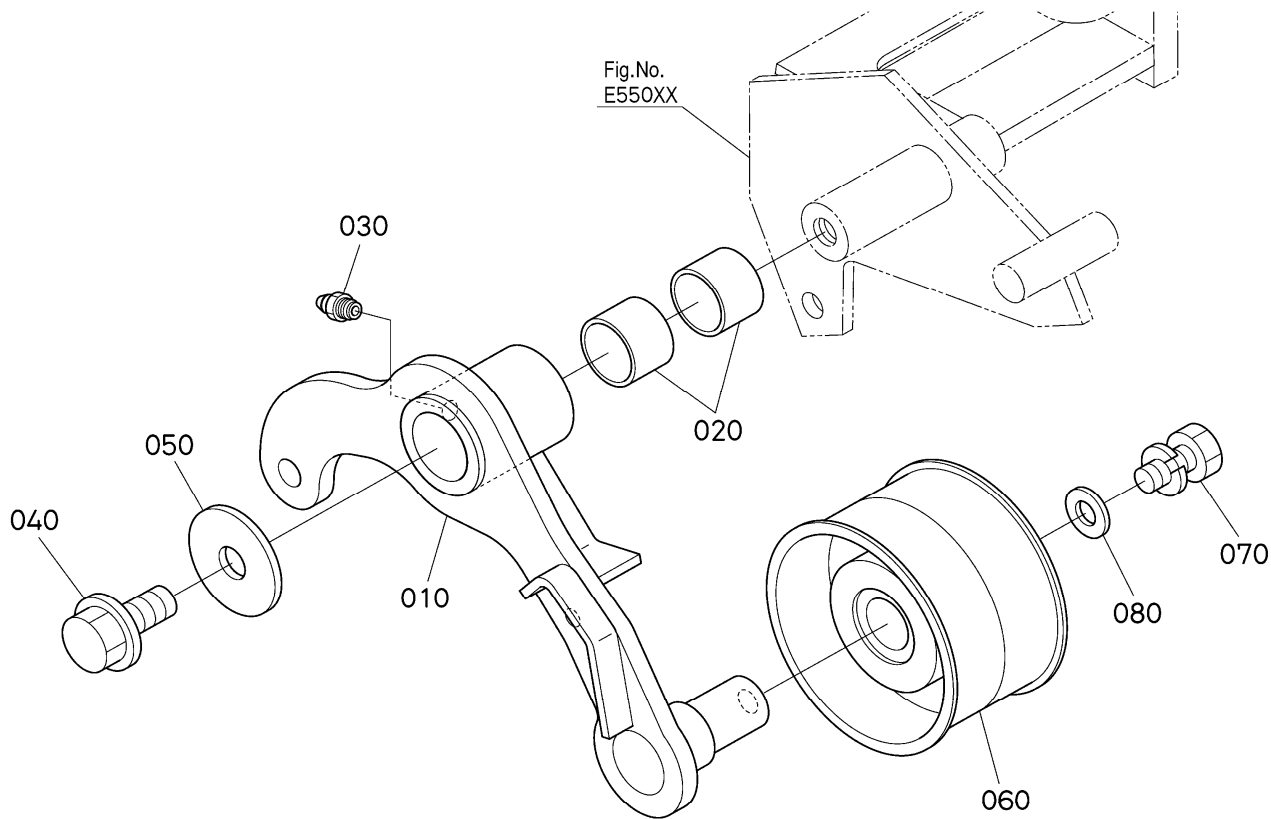
REF_No.1	PARTSNUMBER	PARTS_NAME01	Q'TY_A	REMARKS
010	ZKK2063-1426-0	シャフト(スイシ)	1	
020	ZKK2561-1413-0	COVER,JOINT	2	
030	ZKK2681-1418-2	カップリング(ホール,ナカ)	2	
040	ZKK2561-1414-0	シクサークリップ	2	
050	ZK07715-00803	ボール	8	
060	ZKK2581-1416-0	リング(ダンパー)	8	
070	ZK62271-1434-0	ソコウ クラッチ スプリング	2	
080	ZKK2561-1411-3	カップリング(フロント)	1	
090	ZKK2561-1415-0	PLATE,BALL JOINT	2	
100	ZK04611-00380	アナヨウトメ	2	
110	ZKK2581-1422-4	カップリング(リヤ)	1	
120	ZK01123-50830	ボルト	1	
125	ZKK2681-1423-2	スペーサ(スイシ)	1	
130	ZK01123-50825	ボルト	6	
140	ZKK2561-1425-0	ファン(HST)	1	
150	ZK01125-50816	ボルト	2	

FIG.C60000 PTO軸



REF_No.1	PARTSNUMBER	PARTS_NAME01	Q'TY_A	REMARKS
010	ZKK2053-1563-0	シャフト(FPTO)	1	
020	ZKK2053-1571-3	プーリ(クドウ,116)	1	
030	ZK15471-9536-0	シクサークリップ	1	
040	ZKK2053-1572-0	ホルト(セムス,M10)	6	
050	ZK08141-06205	ボールベアリング	2	
060	ZKK2053-1591-5	ブラケット(FPTO)	1	
070	ZK01133-51025	ホルト	1	
072	ZK04512-50100	ハネサガネ	1	
074	ZK02118-50100	ナット	1	
080	ZK01133-51000	ホルト	1	
090	ZK04012-50080	ヒラサガネ	2	
100	ZK05511-50218	ワリピン	1	
110	ZKK2053-1564-3	アツシ,Vベルト(W)	1	2P/SET
120	ZKK2053-1565-0	プーリ,シユウトウ(142)	1	
130	ZK01123-50816	ホルト	4	
140	ZKK2053-1592-5	ステー(ベルト)	1	
150	ZK01754-50820	フランジホルト	2	

FIG.C62000 PTOテンションプーリ



K2083-008-10

REF_No.1	PARTSNUMBER	PARTS_NAME01	Q'TY_A	REMARKS
010	ZKK2093-1567-0	アーム(テンション,PTO)	1	
020	ZKK5651-2015-2	BUSHING(TENSION #12D	2	
030	ZK67211-4294-0	グリス ニツプル	1	
040	ZK01774-51020	フランジボルト	1	
050	ZKK1122-4126-3	サガネ	1	
060	ZKK1122-2631-0	PTO テンションプーリ	1	
070	ZK01123-50820	ボルト	1	
080	ZKK2053-1568-0	ヒラサガネ	1	