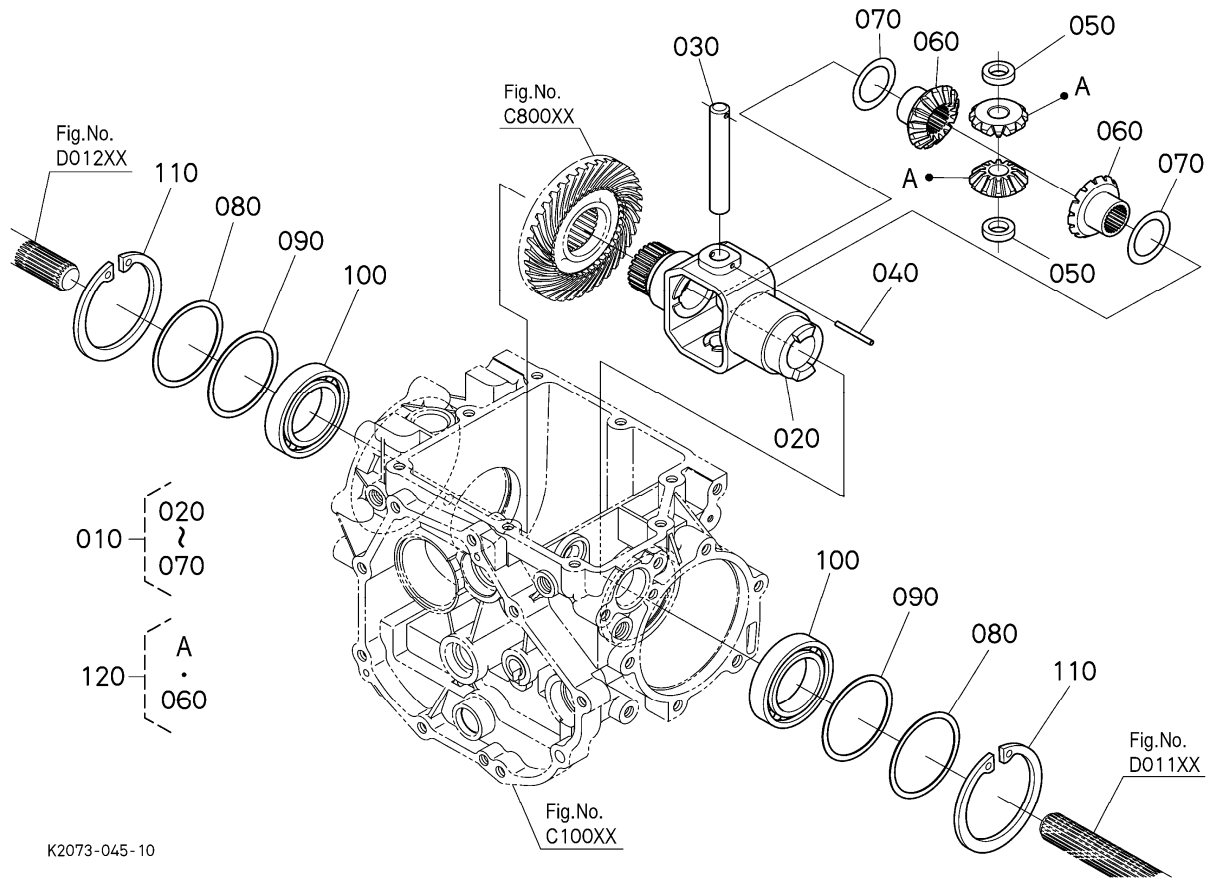


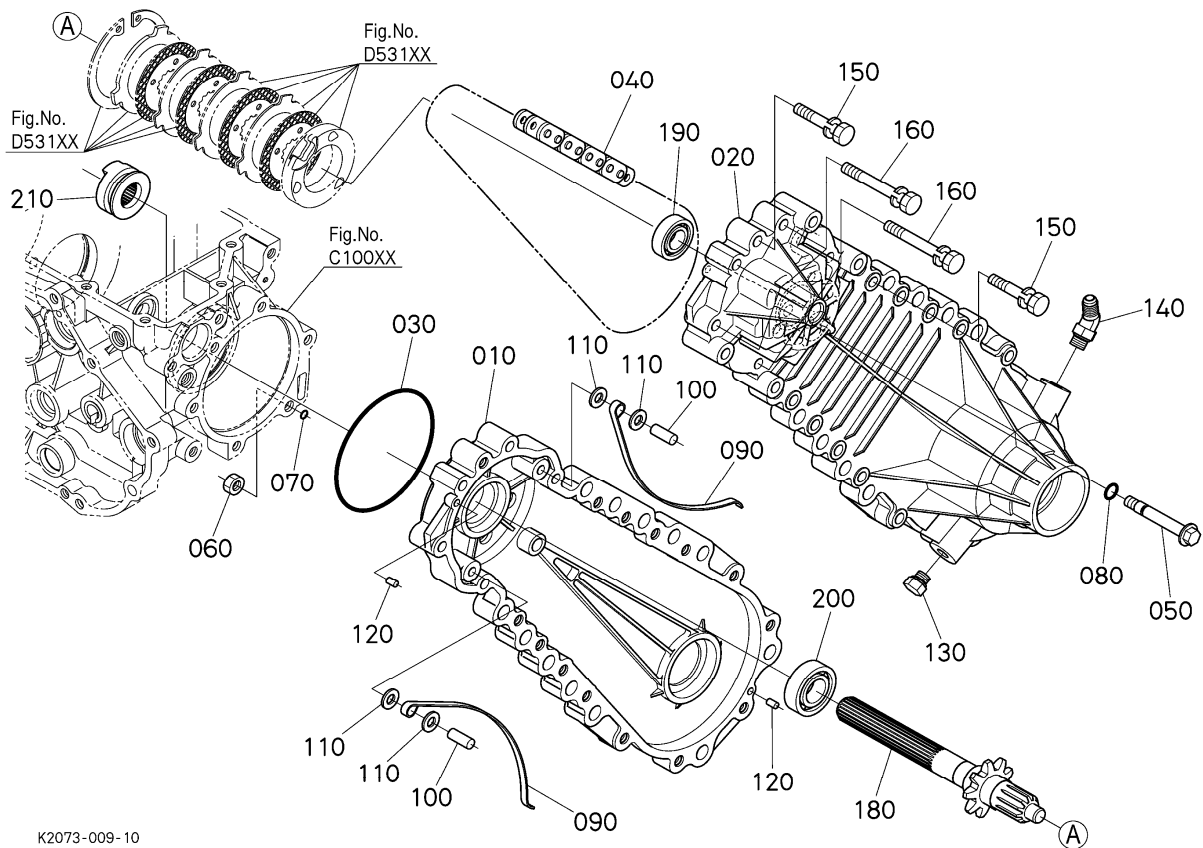
FIG.C81000 後輪デフ軸



K2073-045-10

REF_No.1	PARTSNUMBER	PARTS_NAME01	Q'TY_A	REMARKS
010	ZKK2063-1251-2	デフ,アツシ	1	
020	ZKK2063-1249-3	デフケース(リヤ)	1	
030	ZKK2063-1248-0	シャフト(デフピニオン,リヤ)	1	
040	ZK05411-00440	スプリングピン	1	
050	ZKK2063-1275-0	カラ(デフピニオン,6.5)	2	
060	ZK6C040-1493-2	キヤ(デフサイト)	2	
070	ZK67211-1517-0	シム2	2	0.80mm
070	ZK67211-1516-0	シム1	2	1.00mm
070	ZK67211-1518-0	シム3	2	1.20mm
080	ZKK2063-1276-0	シム(デフケース,1.0)	2	1.00mm
090	ZK37650-4314-0	シム 0.2	2	0.20mm
090	ZK66613-3166-0	シム 6	2	0.30mm
090	ZK66616-3223-0	シム 3	2	0.50mm
100	ZK36780-4333-0	ホールヘアリング(6010SH)	2	
110	ZK04611-00800	アナサークリツ	2	
120	ZKK2063-9012-0	ハヘルキヤ,アツシ(リヤデフ)	1	

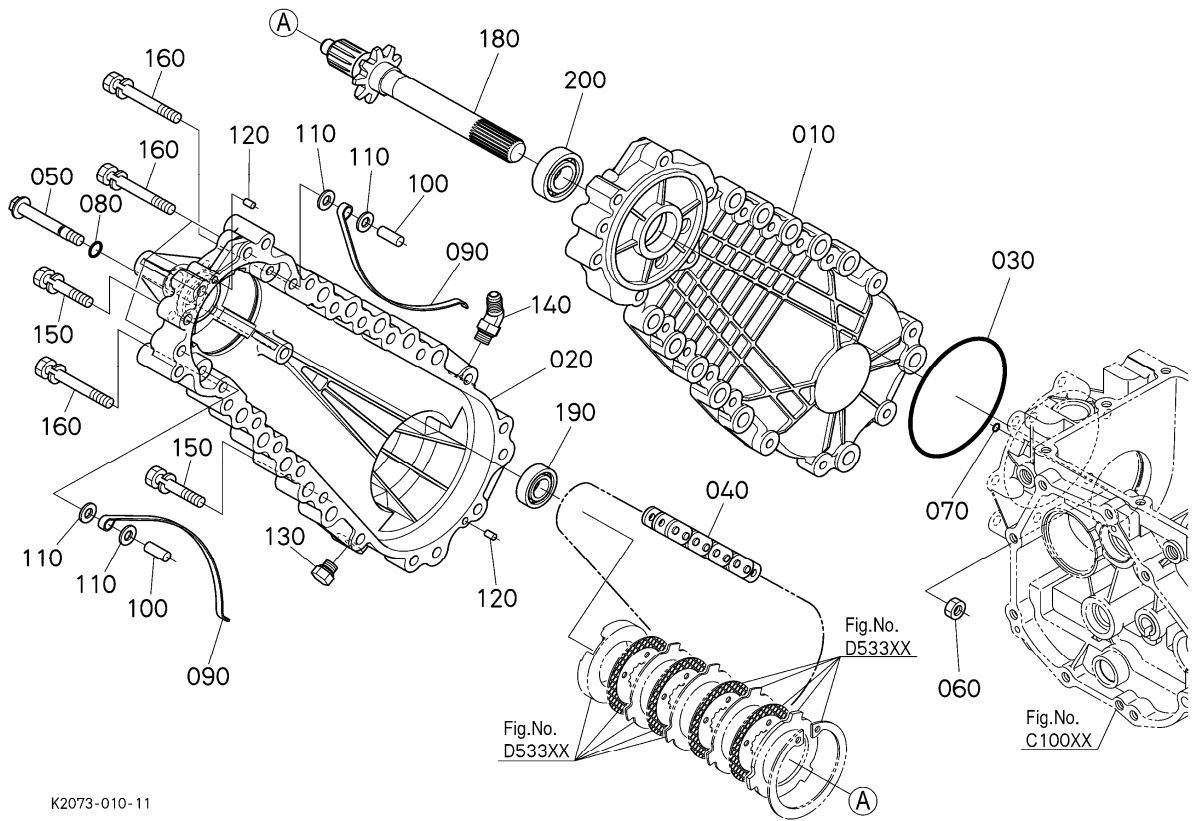
FIG.D01100 後車軸ケース(左)



K2073-009-10

REF_No.1	PARTSNUMBER	PARTS_NAME01	Q'TY_A	REMARKS
010	ZKK2063-1102-0	カバー(ファイナル,ウチ)	1	
020	ZKK2073-1103-0	カバー(ファイナル,ソト)	1	
030	ZK04811-11250	O リング	1	
040	ZKK2063-1265-0	チェーン(ドライブ)	1	
050	ZKK2063-1104-0	ホルト(リーマ)	1	
060	ZK02014-50100	ナット	1	
070	ZK04817-00080	Oリング	1	
080	ZK04817-00150	Oリング	1	
090	ZKK2063-1266-0	タイトナ	2	
100	ZK05012-01025	ヘイコウピン	2	
110	ZK04013-50100	ヒラサガネ	4	
120	ZK05012-00610	ヘイコウピン	2	
130	ZKK2561-3664-0	プラグ(9/16-18)	1	
140	ZKK2581-3665-0	コネクタ(45,9/16-18)	1	
150	ZK01123-51055	ホルト	14	
160	ZK01123-51080	ホルト	5	
170	----	フランク	0	
180	ZKK2073-1496-0	シャフト(9デフキヤ,LH)	1	
190	ZK08101-06302	ホールベアリング	1	
200	ZK08101-06205	ホールベアリング	1	
210	ZK66611-1513-0	デフロツククラッチ	1	

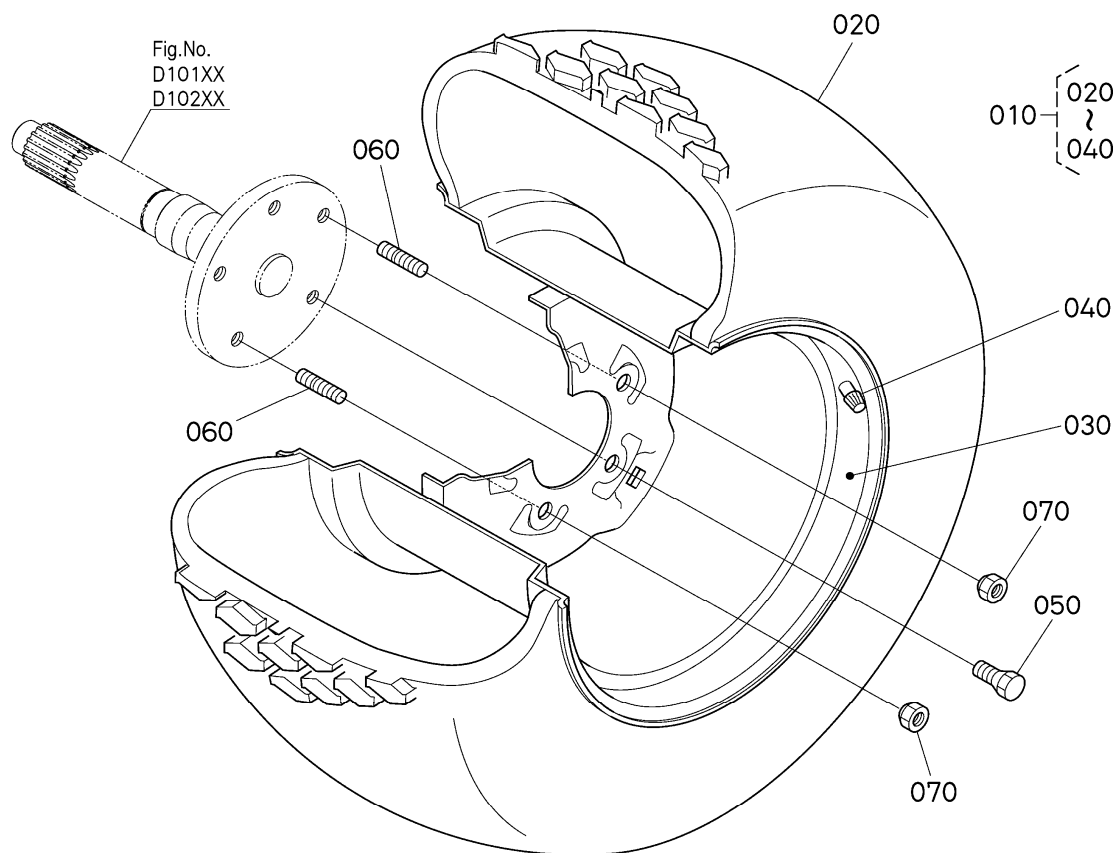
FIG.D01200 後車軸ケース(右)



K2073-010-11

REF_No.1	PARTSNUMBER	PARTS_NAME01	Q'TY_A	REMARKS
010	ZKK2063-1102-0	カバー(ファイナル,ウチ)	1	
020	ZKK2073-1103-0	カバー(ファイナル,ソト)	1	
030	ZK04811-11250	O リング	1	
040	ZKK2063-1265-0	チェーン(ドライブ)	1	
050	ZKK2063-1104-0	ホルト(リーマ)	1	
060	ZK02014-50100	ナット	1	
070	ZK04817-00080	Oリング	1	
080	ZK04817-00150	Oリング	1	
090	ZKK2063-1266-0	タイトナ	2	
100	ZK05012-01025	ヘイコウ ピン	2	
110	ZK04013-50100	ヒラ サガネ	4	
120	ZK05012-00610	ヘイコウ ピン	2	
130	ZKK2561-3664-0	プラグ(9/16-18)	1	
140	ZKK2581-3665-0	コネクタ(45,9/16-18)	1	
150	ZK01123-51055	ホルト	14	
160	ZK01123-51080	ホルト	5	
170	----	ブランク	0	
180	ZKK2073-1497-0	シャフト(9テフキヤ,RH)	1	
190	ZK08101-06302	ホールベアリング	1	
200	ZK08101-06205	ホールベアリング	1	

FIG.D20000 後輪タイヤ



K2063-039-20

REF_No.1	PARTSNUMBER	PARTS_NAME01	Q'TY_A	REMARKS
010	ZKK2601-1710-0	タイヤ,アツシ(LF24X12-12)	2	
020	ZKK2601-1714-0	タイヤ(ライトフット,24X12-12)	2	
030	ZKK2561-1718-0	WHEEL,12X10.5	2	
040	ZK66120-1719-0	タイヤバルブ	2	
050	ZKK2561-1721-3	ホルト(ホイール,1/2)	6	
060	ZKK3181-1721-4	STUD(WHEEL,1/2)	4	
070	ZKK3181-1722-2	NUT(TAPER,1/2 -60)	4	