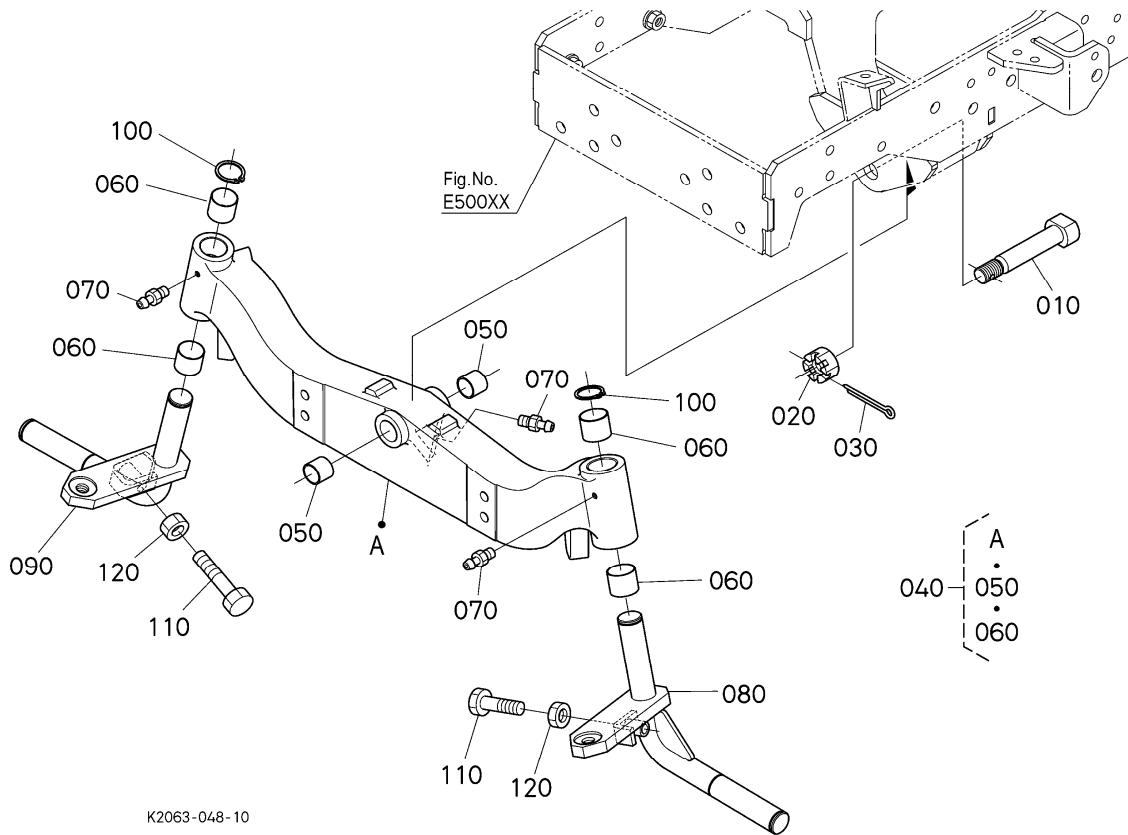


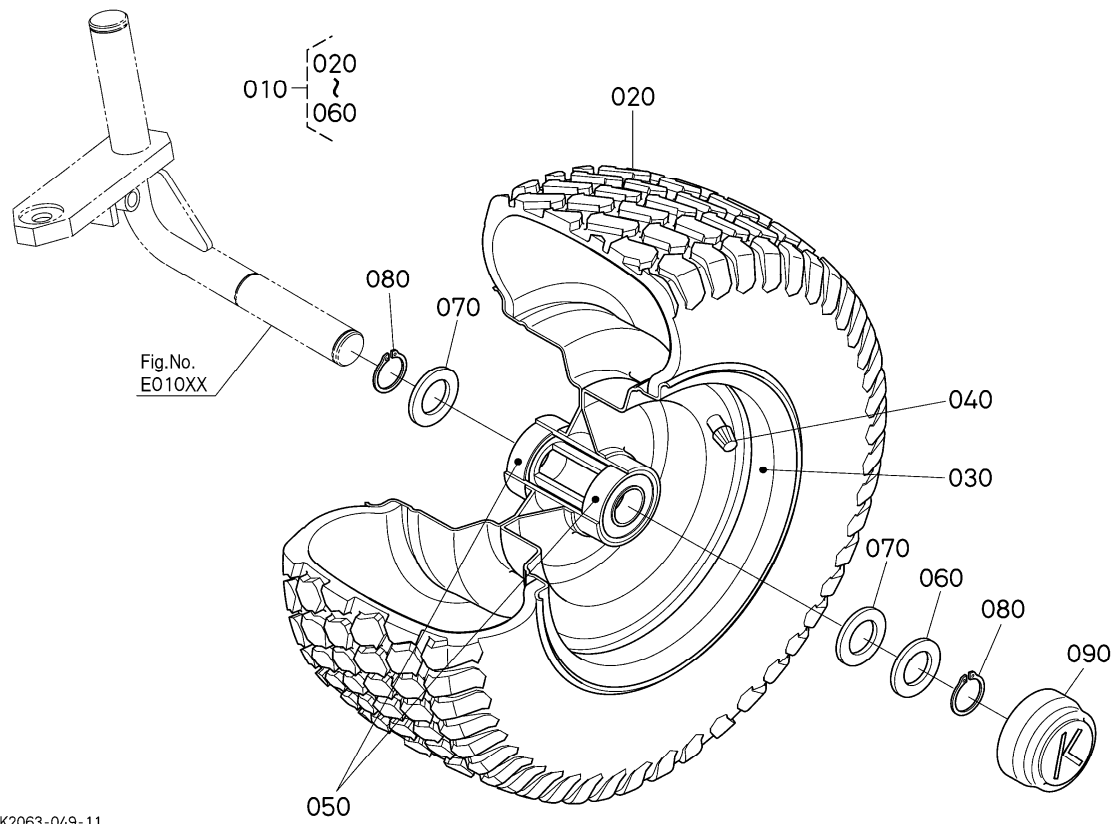
FIG.E01000 前車軸



K2063-048-10

REF_No.1	PARTSNUMBER	PARTS_NAME01	Q'TY_A	REMARKS
010	ZKK2063-1514-0	シャフト(センタ)	1	
020	ZKK2511-1519-0	ナット(フカミゾツキ,M18X1.5)	1	
030	ZK05511-50440	ワリピン	1	
040	ZKK2063-9150-2	ケース,アツシ(フロント)	1	
050	ZK08511-02020	ブッシュ	2	
060	ZK08511-02525	ブッシュ	4	
070	ZKK1122-1515-2	グリースニツプル(M6*1.0)	3	
080	ZKK2063-1516-4	キングピン(ヒタリ)	1	
090	ZKK2063-1517-4	キングピン(ミキ)	1	
100	ZK04612-00250	シクサークリツフ	2	
110	ZK66711-1332-0	クラツチ チヨウセツ ホルト	2	
120	ZK02118-50100	ナット	2	

FIG.E10000 前輪タイヤ



K2063-049-11

REF_No.1	PARTSNUMBER	PARTS_NAME01	Q'TY_A	REMARKS
010	ZKK2063-1810-0	タイヤ,アツシ<TE,16X7.5-8>	2	
020	ZKK2511-1814-0	タイヤ<T,16X7.50-8>	2	
030	ZKK2063-1818-0	ホイール<8X5.375>	2	
040	ZK66120-1719-0	タイヤ ハルブ	2	
050	ZK66120-5644-0	ホールペアリング	4	
060	ZKK1142-1124-2	WASHER<1>	2	0.60mm
060	ZKK1142-1125-2	ヒラサガネ<2>	2	1.20mm
070	ZKK1142-1126-2	ヒラサガネ<3>	4	1.90mm
080	ZK04612-00250	ジクサークリップ	4	
090	ZKK1142-1578-0	キャップ<ゼンリンホイール>	2	