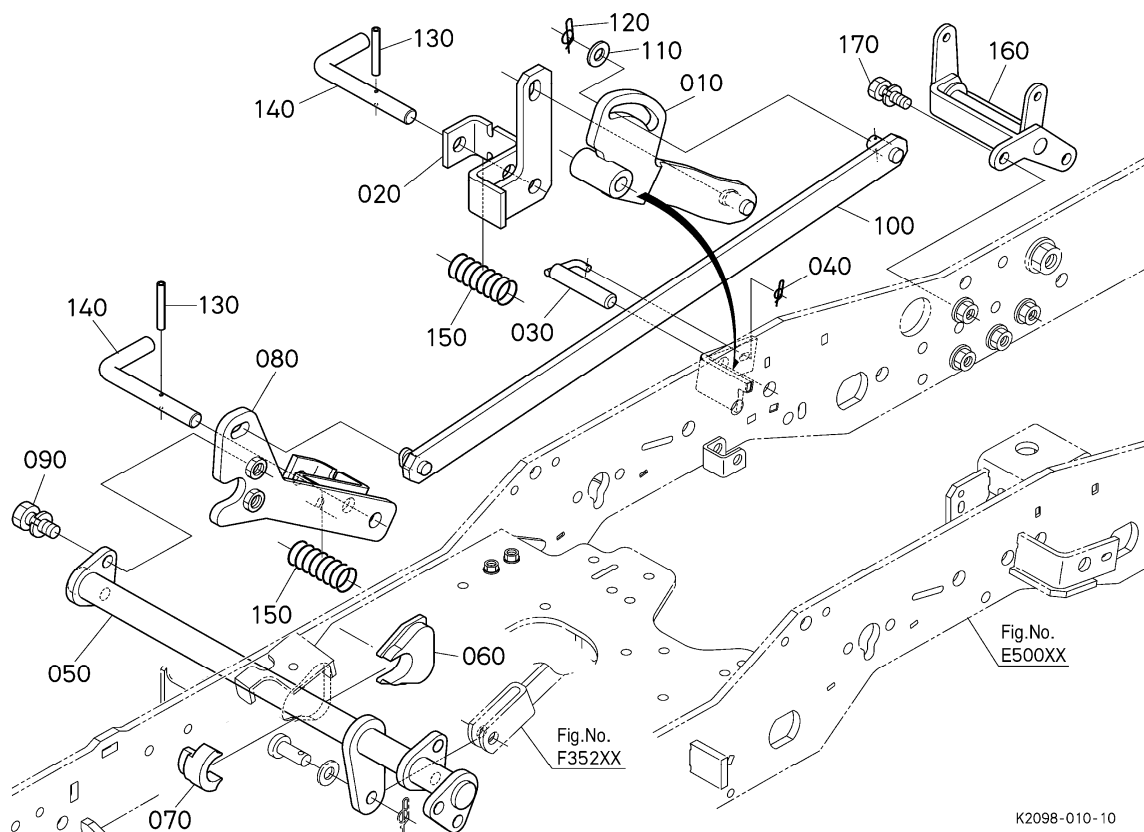
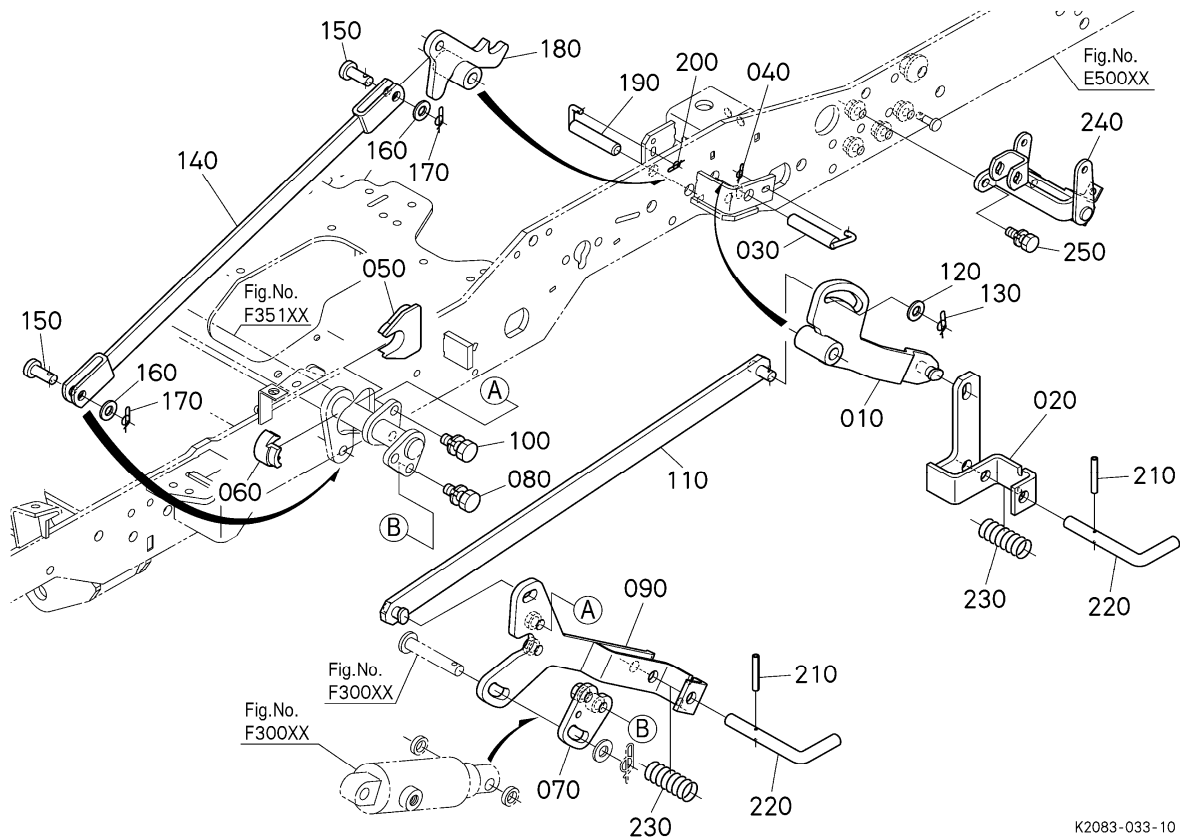


FIG.F35100 リフトリンク(左)



REF_No.1	PARTSNUMBER	PARTS_NAME01	Q'TY_A	REMARKS
010	ZKK2073-4422-0	アーム(ウシロ,ミキ)	1	
020	ZKK2063-4429-0	リンク(リフト,シタ ミキ)	1	
030	ZKK2063-4433-2	ロツト(モアリンク)	1	
040	ZKK1211-9111-2	スナツプピン(ルーリンク)	1	
050	ZKK2063-4420-2	リンク(リフト)	1	
060	ZKK2063-4427-0	ホス(リフト,ウシロ)	1	
070	ZKK2581-4428-2	ホス(リフト,シタ)	1	
080	ZKK2063-4431-3	アーム(マエ,ミキ)	1	
090	ZK01133-51230	ホルト	2	
100	ZKK2063-4424-0	リンク(コネク)	1	
110	ZK04013-50120	ヒラ サカネ	1	
120	ZKK1211-9114-2	RUE-RING(COTTER	1	
130	ZK75599-52532	スプリングピン	2	
140	ZKK2581-4465-0	ピン(リフト)	2	
150	ZKK5651-4467-2	SPRING(PIN)	2	
160	ZKK2073-4304-0	リンク(チユウカン,ミキ)	1	
170	ZK01133-51030	ホルト	2	

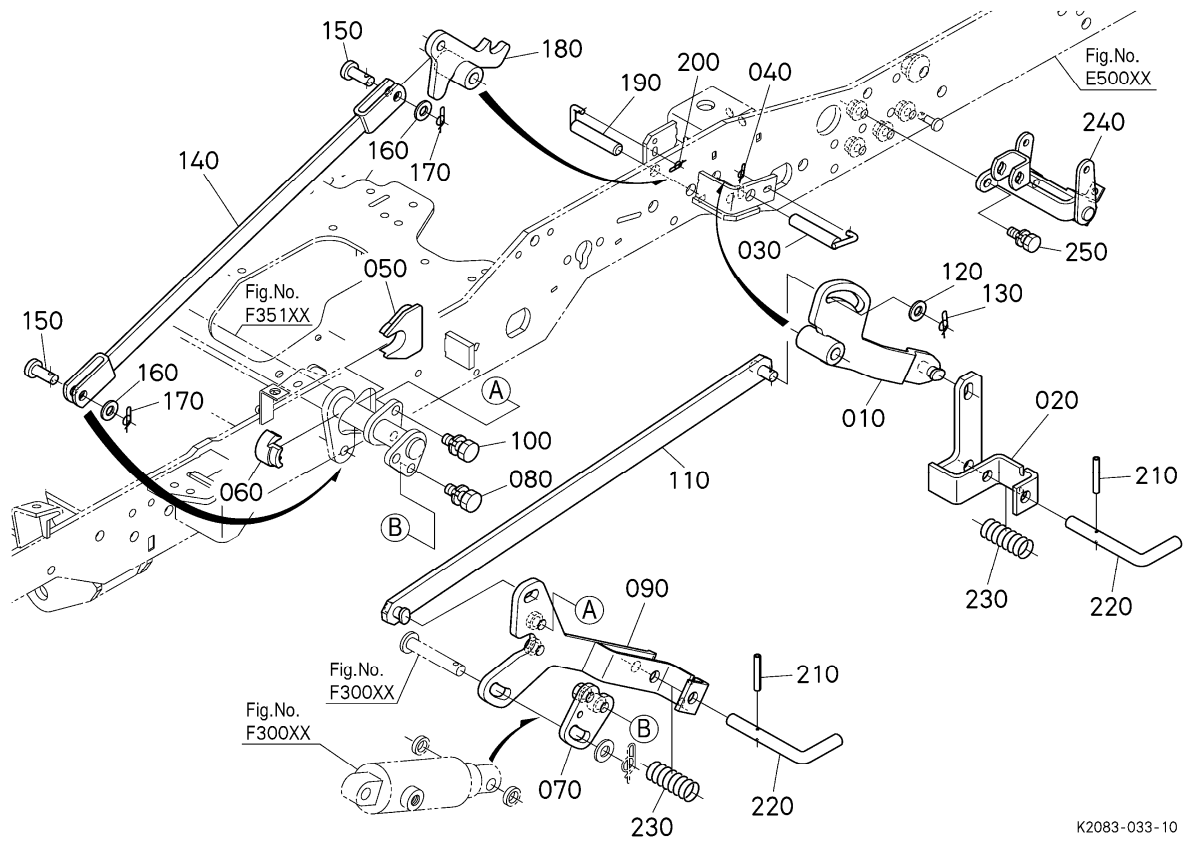
FIG.F35200 リフトリンク(左)



K2083-033-10

REF_No.1	PARTSNUMBER	PARTS_NAME01	Q'TY_A	REMARKS
010	ZKK2073-4423-0	アーム(ウシロ,ヒタリ)	1	
020	ZKK2063-4428-0	リンク(リフト,シタ ヒタリ)	1	
030	ZKK2063-4433-2	ロッド(モアリンク)	1	
040	ZKK1211-9111-2	スナツプピン(ルーリンク)	1	
050	ZKK2063-4427-0	ホス(リフト,ウシロ)	1	
060	ZKK2581-4428-2	ホス(リフト,シタ)	1	
070	ZKK2063-4434-0	アーム(マエ,ソト)	1	
080	ZK01133-51230	ボルト	2	
090	ZKK2063-4432-2	アーム(マエ,ヒタリ)	1	
100	ZK01133-51230	ボルト	2	
110	ZKK2063-4424-0	リンク(コネク)	1	
120	ZK04013-50120	ヒラ サガネ	1	
130	ZKK1211-9114-2	RUE-RING(COTTER,1/2)	1	
140	ZKK2063-4421-0	リンク(タカサ)	1	
150	ZK05122-51230	アタマツキピン	2	
160	ZK04013-50120	ヒラ サガネ	2	
170	ZKK1211-9114-2	RUE-RING(COTTER,1/2)	2	
180	ZKK2063-4435-3	アーム(タカサ)	1	
190	ZKK2063-4433-2	ロッド(モアリンク)	1	
200	ZKK1211-9111-2	スナツプピン(ルーリンク)	1	

FIG.F35200 リフトリンク(左)



K2083-033-10

REF_No.1	PARTSNUMBER	PARTS_NAME01	Q'TY_A	REMARKS
210	ZK75599-52532	スプリングピン	2	
220	ZKK2581-4465-0	ピン(リフト)	2	
230	ZKK5651-4467-2	SPRING(PIN)	2	
240	ZKK2073-4303-3	リンク(チユウカン,ヒダ*リ)	1	
250	ZK01133-51030	ボルト	2	