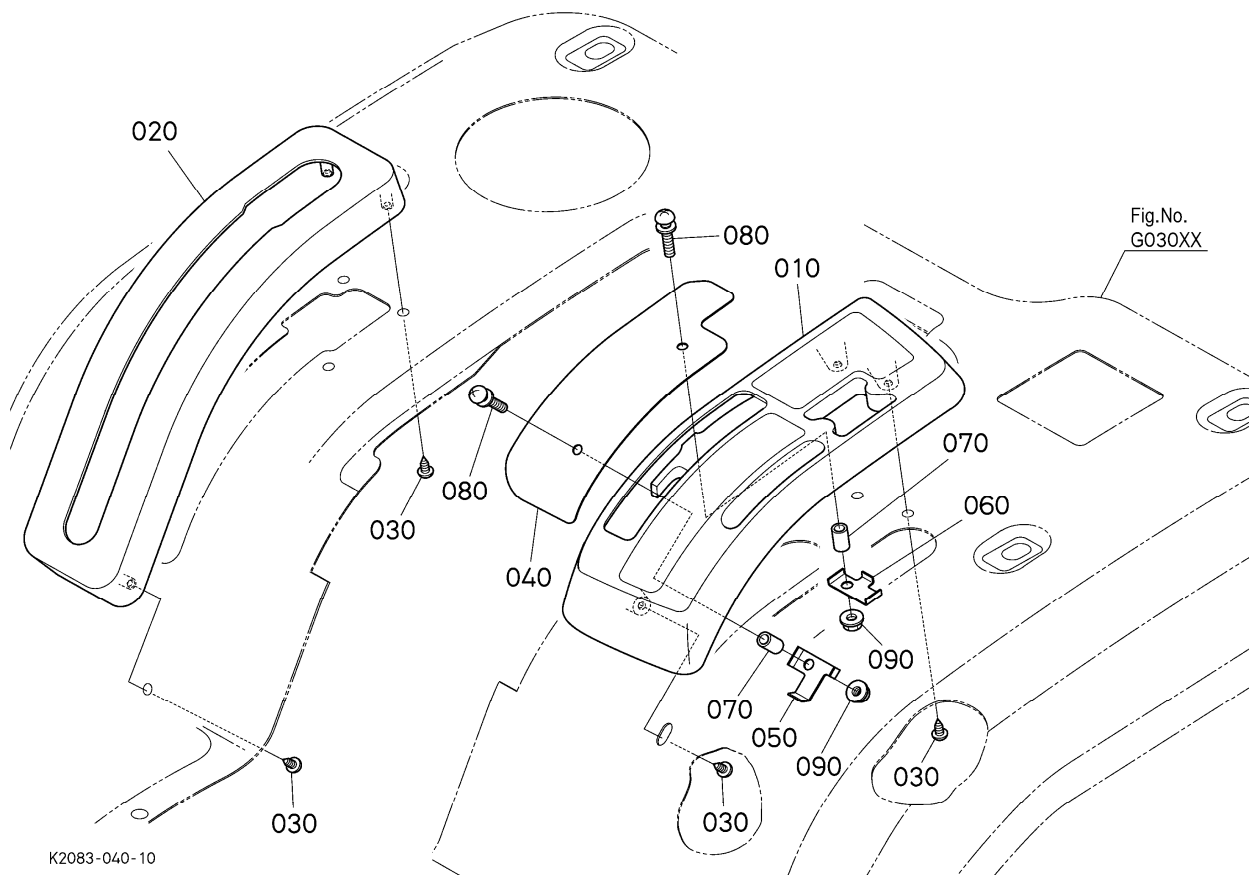
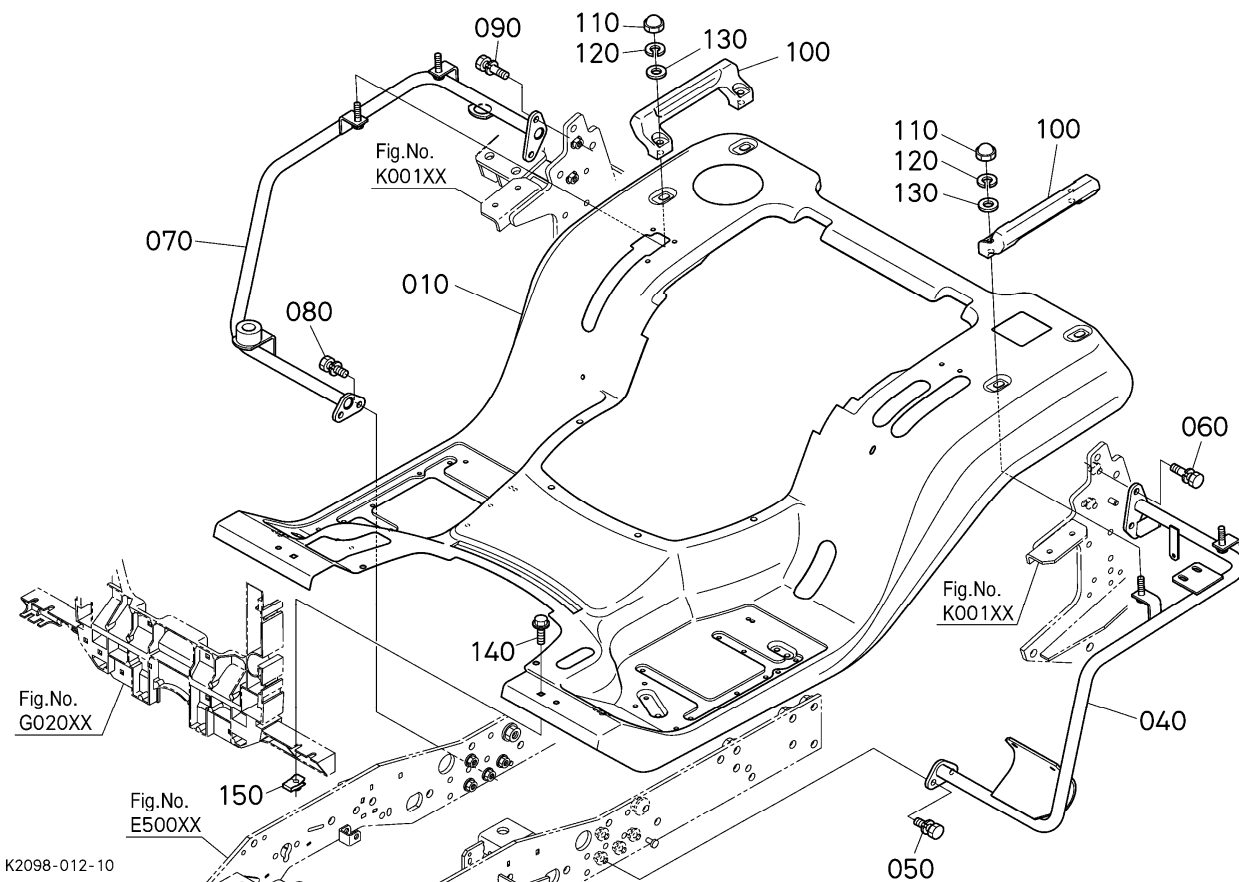


FIG.G02500 レバーガイド



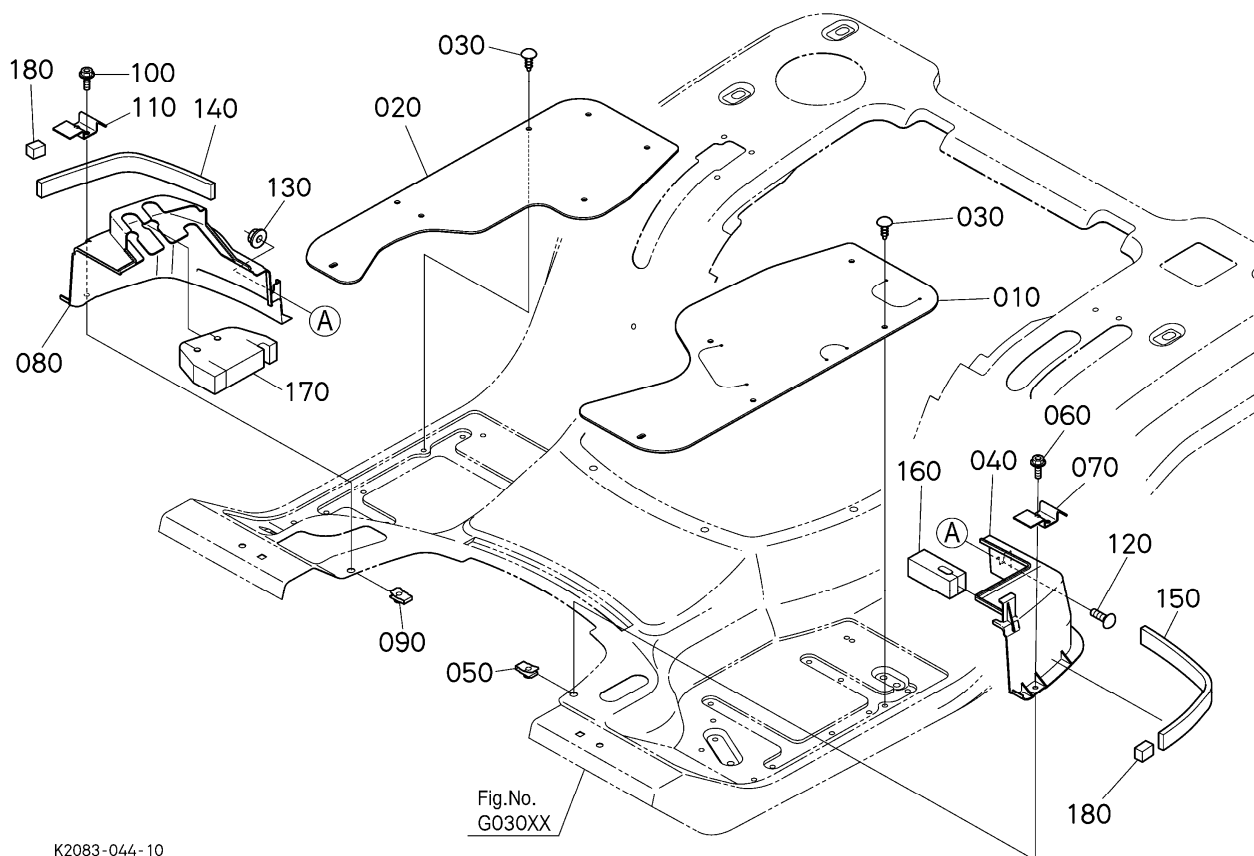
REF_No.1	PARTSNUMBER	PARTS_NAME01	Q'TY_A	REMARKS
010	ZKK2063-5523-3	カバー(ユアツレバー)	1	
020	ZKK1310-5522-0	カバー(PTOレバー)	1	
030	ZKK1122-5528-3	タツピンネジ	6	
040	ZKK2053-5524-0	プレート(ガイド,レバー)	1	
050	ZKK2053-5525-2	STAY(LEVERGUIDE F)	1	
060	ZKK2053-5526-2	STAY(LEVERGUIDE R)	1	
070	ZKK2053-5527-0	カラー,レバーガイド	2	
080	ZK03004-70630	ザガネツキコネジ	2	
090	ZK02751-50060	フランジナット	2	

FIG.G03000 フェンダ



REF_No.1	PARTSNUMBER	PARTS_NAME01	Q'TY_A	REMARKS
010	ZKK2083-5516-2	フェンダ	1	
020	----	ブランク	0	
030	----	ブランク	0	
040	ZKK2083-3903-0	ブラケット(フェンダ,ヒダリ)	1	
050	ZK01133-51030	ホルト	2	
060	ZK01133-51035	ホルト	2	
070	ZKK2073-3902-0	ブラケット(タンク,ミキ)	1	
080	ZK01133-51030	ホルト	2	
090	ZK01133-51035	ホルト	2	
100	ZKK2561-5528-0	HANDRAIL	2	
110	ZKK2561-5529-0	NUT,CAP M10X1.5	4	
120	ZK04512-50100	ハネ サガネ	4	
130	ZK04011-50100	ヒラ サガネ	4	
140	ZK01754-50825	フランジホルト	2	
150	ZKK1122-9181-0	NUT,SPRING(M8*1.25)	2	

FIG.G35000 ステップ



K2083-044-10

REF_No.1	PARTSNUMBER	PARTS_NAME01	Q'TY_A	REMARKS
010	ZKK2063-5531-3	マット(ステップ,ヒタリ)	1	
020	ZKK2063-5532-3	マット(ステップ,ミキ)	1	
030	ZKK1211-8456-0	リベット(オシヨミ,1/4)	12	
040	ZKK2581-5733-5	カバー(ハルブ,ヒタリ)	1	
050	ZKK1122-9180-0	スプリング ナット	1	
060	ZK01754-50620	フランジホルト	1	
070	ZKK2053-5794-2	プレート(カバーハルブ)	1	
080	ZKK2581-5734-5	カバー(ハルブ,ミキ)	1	
090	ZKK1122-9180-0	スプリング ナット	1	
100	ZK01754-50620	フランジホルト	1	
110	ZKK2053-5794-2	プレート(カバーハルブ)	1	
120	ZKK1122-9133-2	ホルト(シヨトネカク,M8*1.25)	1	
130	ZK02751-50080	フランジナット	1	
140	ZKK2581-5735-3	スポンジ(シタ)	1	
150	ZKK2501-5736-2	スポンジ(シタ,ヒタリ)	1	
160	ZKK2581-5731-0	スポンジ(ヒタリ)	1	
170	ZKK2581-5732-3	スポンジ(ミキ)	1	
180	ZKK2501-5419-0	スポンジ(カバー,ハルブ)	2	