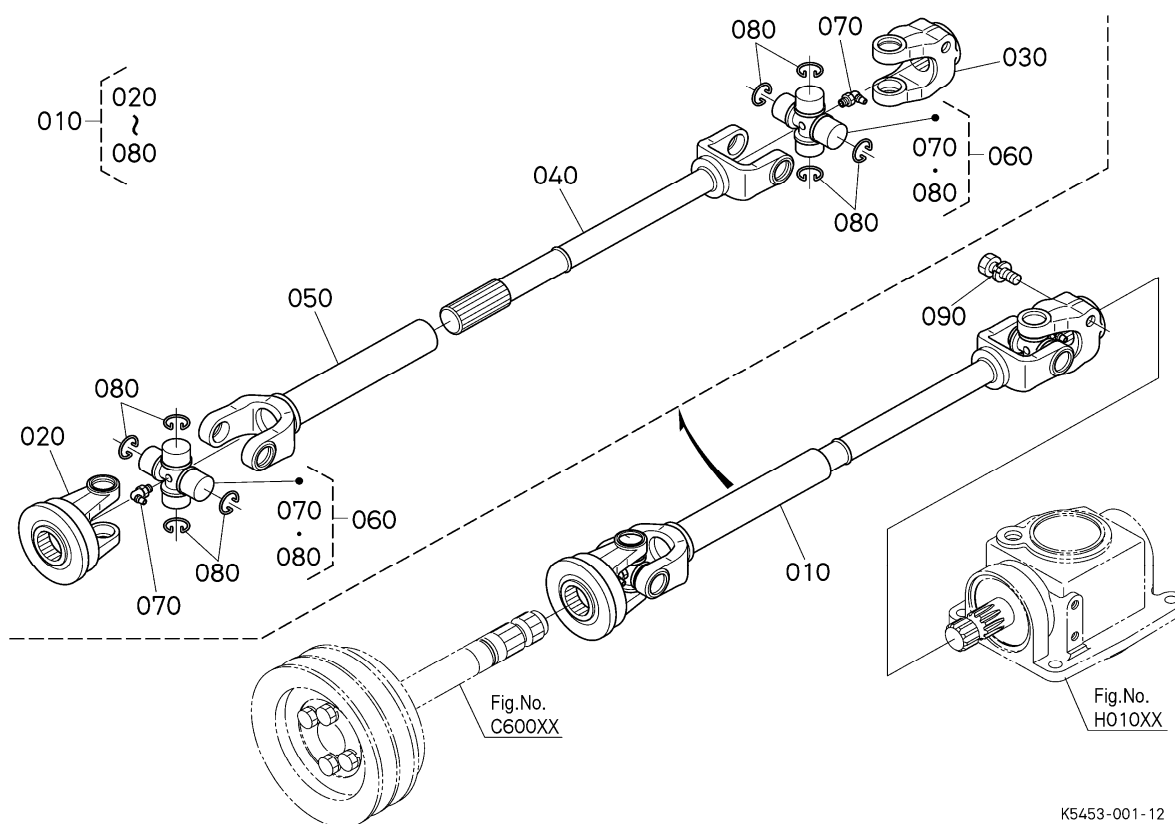


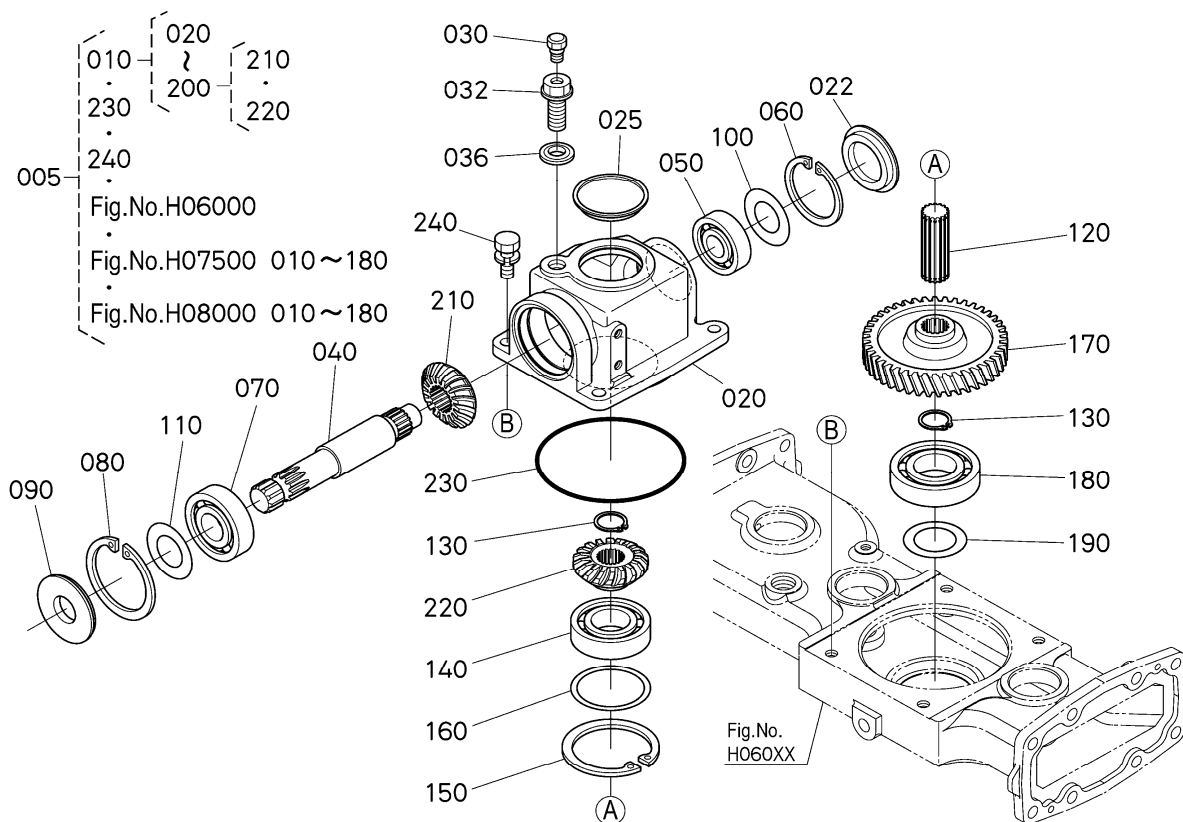
FIG.H00100 ユニバーサルジョイント



K5453-001-12

REF_No.1	PARTSNUMBER	PARTS_NAME01	Q'TY_A	REMARKS
010	ZKK5433-3203-0	ユニバーサルジョイント	1	
020	ZK76539-3115-0	クイツクヨーク	1	
030	ZKK5371-3113-0	ヨーク(PTO)	1	
040	ZKK5433-3119-0	ジョイント, シク	1	
050	ZK76553-3117-0	ヨーク(スリーブ)	1	
060	ZK76539-3118-0	クロスジョイント アツシ	2	
070	ZK76539-3121-0	グリース ニツプル	2	
080	ZK76539-3212-0	スナツプ リング	8	
090	ZK01123-51035	ボルト	1	

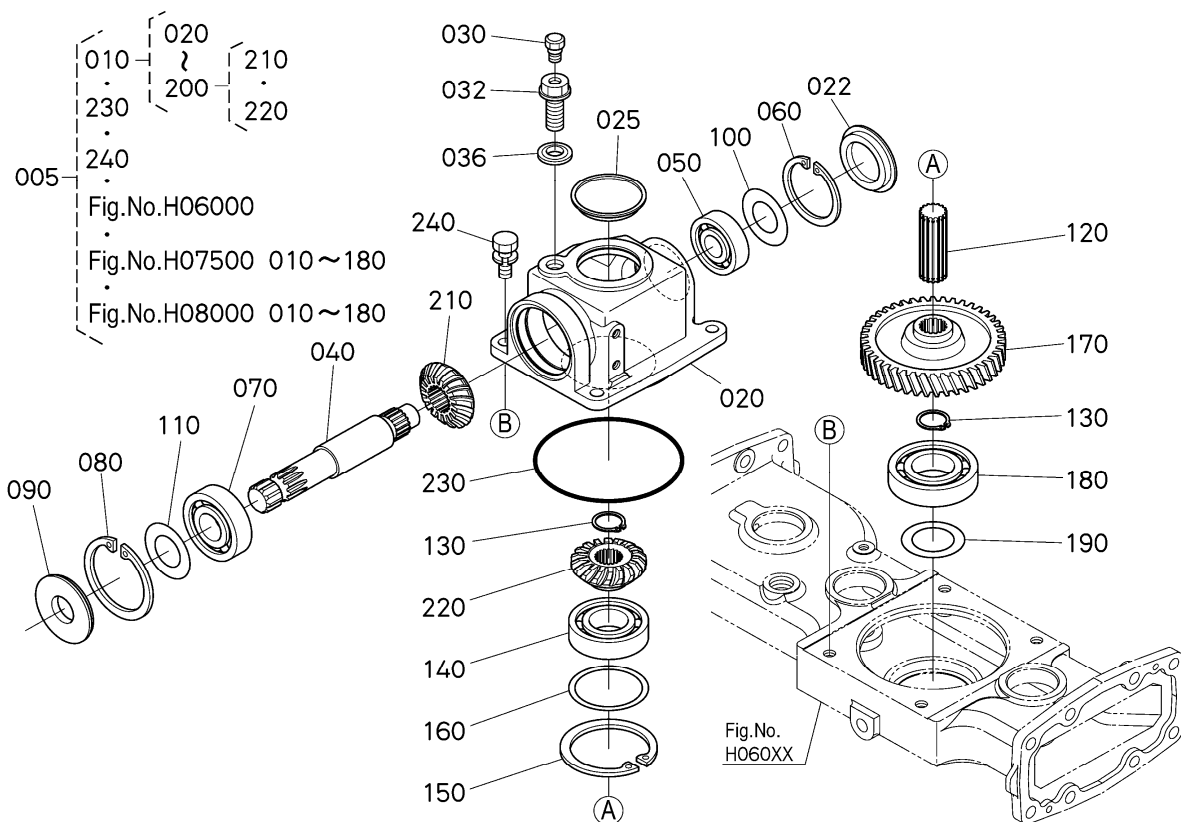
FIG.H01000 ベベルギヤケース



K5433-001-13

REF_No.1	PARTSNUMBER	PARTS_NAME01	Q'TY_A	REMARKS
005	ZKK5433-3300-7	ギヤケース,アツシ(C23-4)	1	
010	ZKK5433-3410-2	ケース,アツシ(ベベルギヤ)	1	
020	ZKK5453-3414-2	ケース(モア,ベベルギヤ)	1	
022	ZK63313-3227-0	キヤツプ	1	
025	ZK63313-3227-0	キヤツプ	1	
030	ZKK5761-3325-2	プラグ(プレサ-)	1	
032	ZKK5453-3415-0	プラグ(キヤケース,モア35)	1	
036	ZK04717-01400	ゴムツキ サガネ	1	
040	ZKK5453-3331-0	シャフト(インプット)	1	
050	ZK08101-06304	ボール ヘアリング	1	
060	ZK04611-00520	アナ サークリツプ	1	
070	ZK08101-06305	ボール ヘアリング	1	
080	ZK04611-00620	アナ サークリツプ	1	
090	ZK37500-1647-0	オイルシール	1	
100	ZKK5453-3461-0	シム(51,T0.2)	1	0.20mm
100	ZK66611-1477-0	ヒ-テイ-オーシム 3	1	0.30mm
100	ZK66611-1475-0	ヒ-テイ-オーシム 1	1	0.50mm
110	ZK66621-1524-0	テフ ギヤジクシム 1	1	0.20mm
110	ZK67211-1499-0	テフ ギヤジクシム	1	0.30mm
110	ZK66621-1525-0	テフ ギヤジクシム 2	1	0.50mm

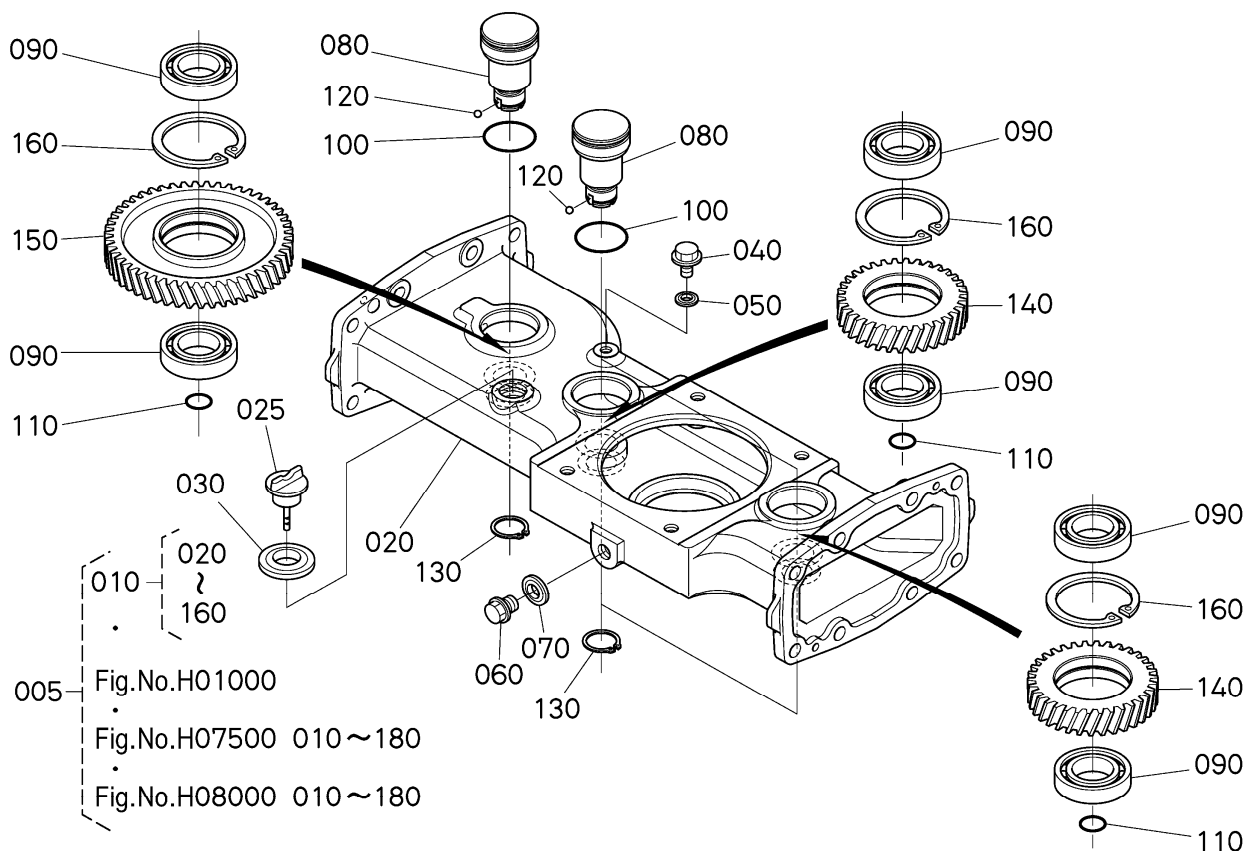
FIG.H01000 ベベルギヤケース



K5433-001-13

REF_No.1	PARTSNUMBER	PARTS_NAME01	Q'TY_A	REMARKS
120	ZKK5453-3351-0	シャフト(アウトプット)	1	
130	ZK04612-00220	ジクサークリップ	2	
140	ZK70712-3355-0	ボールベアリング (62/32)	1	
150	ZK04611-00650	アナサークリップ	1	
160	ZKK5453-3464-0	シム(65,0.2)	1	0.20mm
160	ZKK5453-3463-0	シム(65,T0.3)	1	0.30mm
160	ZKK5453-3462-0	シム(65,T0.5)	1	0.50mm
170	ZKK5433-3355-0	ギヤ(43,ミキ)	1	
180	ZK08101-06207	ボールベアリング	1	
190	ZK66616-3222-0	シム 2	1	0.20mm
190	ZK66613-3165-0	シム 5	1	0.30mm
190	ZK66616-3221-0	シム 1	1	0.50mm
200	ZKK5453-3337-0	ベベルギヤキット	1	
210	ZKK5453-3333-0	ギヤ(17スハイル)	1	
220	ZKK5453-3335-0	ギヤ(18スハイル)	1	
230	ZK04811-11200	Oリング	1	
240	ZK01133-51025	ホルト	4	

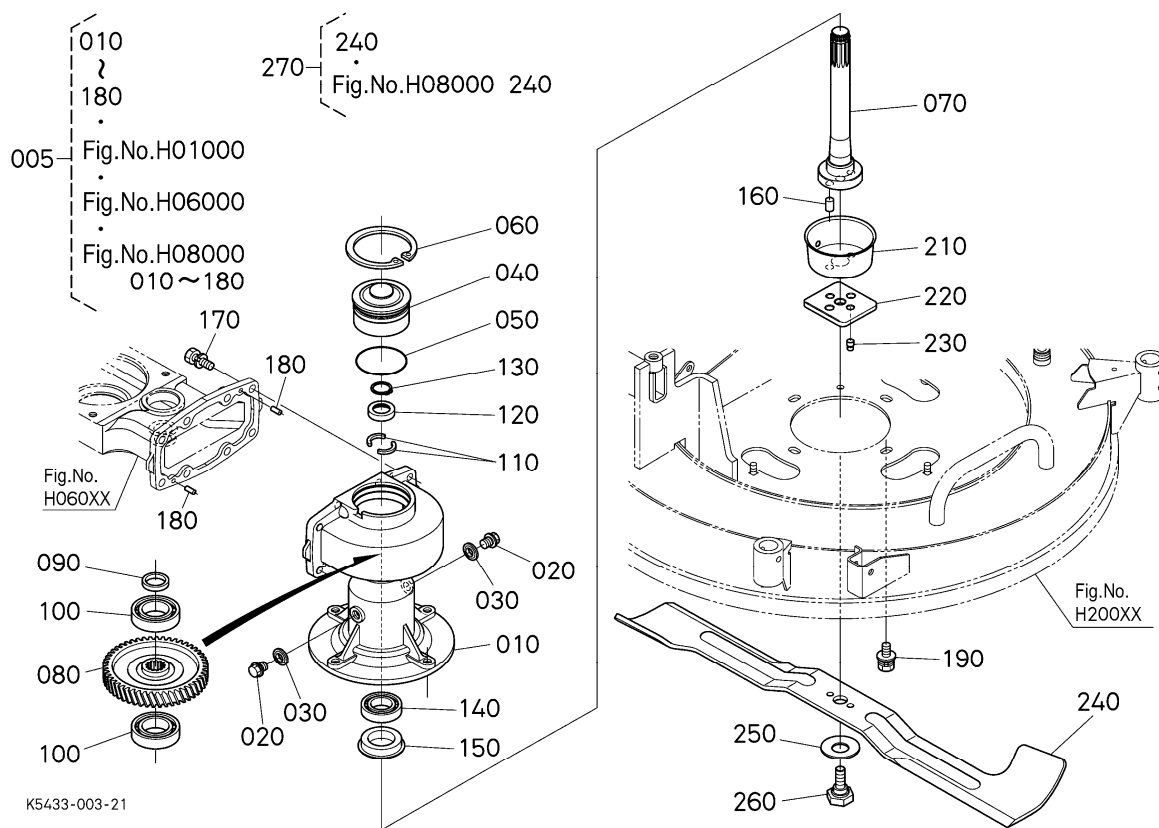
FIG.H06000 モアケース(センター)



K5433-002-12

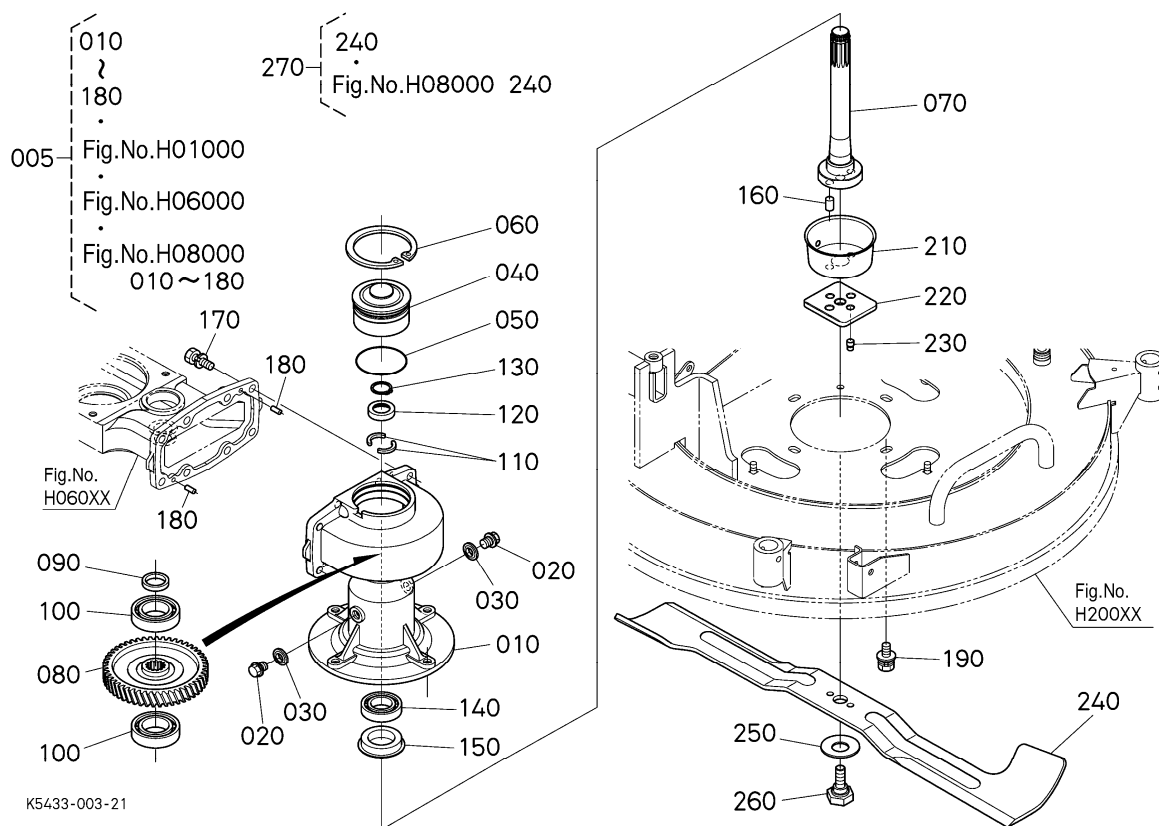
REF_No.1	PARTSNUMBER	PARTS_NAME01	Q'TY_A	REMARKS
005	ZKK5433-3300-7	ギヤケース,アツシ(C23-48)	1	
010	ZKK5433-3310-3	ケース,アツシ(センタ)	1	
020	ZKK5433-3311-2	ケース(センタ)	1	
025	ZKK5453-3491-3	オイルゲージ(キュウユ)	1	
030	ZK04717-02000	ゴムツキサガネ	1	
040	ZK01754-50814	フランジホルト(M8X1.25)	1	
050	ZK04717-00810	ゴムツキサガネ	1	
060	ZK13901-3375-0	ドレンプラグ	1	
070	ZK04717-01200	ゴムツキサガネ	1	
080	ZKK5453-3339-2	シャフト(モア,ヘアリング)	3	
090	ZK08101-06006	ボールヘアリング	6	
100	ZK04817-06370	リング	3	
110	ZK04817-00180	リング	3	
120	ZK07715-03205	ボール	3	
130	ZK04612-00220	シクサーキット	3	
140	ZKK5433-3356-0	ギヤ(34ヒタリ,ヘアリング)	2	
150	ZKK5453-3357-0	ギヤ(50ミキ,ヘアリング)	1	
160	ZK04611-00550	アナヨウトメ	3	

FIG.H07500 スピンドルケース・ブレード(左)



REF_No.1	PARTSNUMBER	PARTS_NAME01	Q'TY_A	REMARKS
005	ZKK5433-3300-7	ギヤケース,アツシ(C23-4)	1	
010	ZKK5453-3411-2	ケース(スピンドル)	1	
020	ZK13901-3375-0	ドレンプラグ	2	
030	ZK04717-01200	ゴムツキ サガネ	2	
040	ZKK5453-3418-0	ホルダ(ヘアリング)	1	
050	ZK04810-50650	O リング	1	
060	ZK04611-00750	アナ サークリップ	1	
070	ZKK5453-3455-3	シャフト(プレート,RH)	1	LH
080	ZKK5453-3359-0	ギヤ(50ミキ,スプライン)	1	
090	ZKK5453-3361-0	カラ(ギヤ,ストツパ)	1	
100	ZK08101-06007	ボールヘアリング	2	
110	ZK67156-1464-0	ストツパ カラ	2	
120	ZKK5453-3458-0	カラ(ストツパ)	1	
130	ZK04612-00220	シク サークリップ	1	
140	ZKK5453-3454-0	ボールヘアリング(60/28)	1	
150	ZK6E040-5734-0	オイル シール	1	
160	ZK05012-01014	ハイコウピン	2	
170	ZK01133-51025	ホルト	8	
180	ZK05012-00614	ハイコウピン	2	
190	ZK01135-51025	ホルト	4	

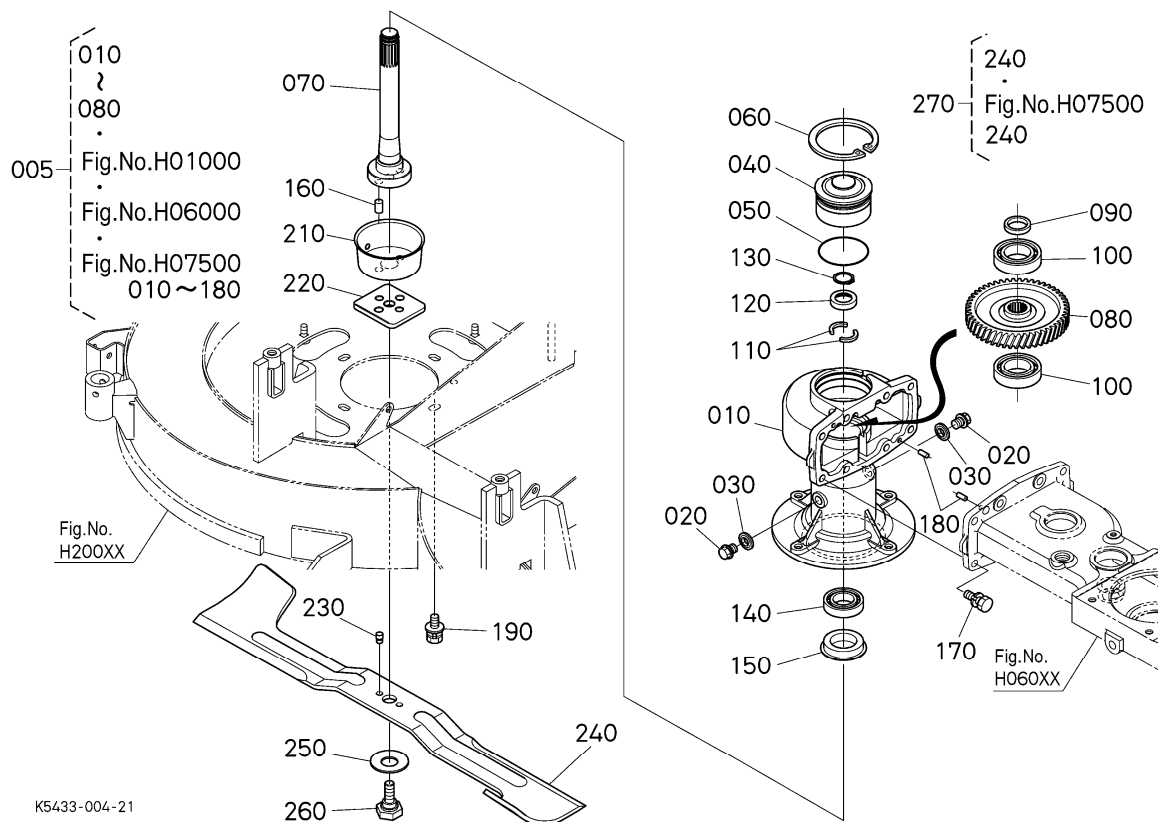
FIG.H07500 スピンドルケース・ブレード(左)



K5433-003-21

REF_No.1	PARTSNUMBER	PARTS_NAME01	Q'TY_A	REMARKS
200	-----	ブランク	0	
210	ZKK5453-3431-0	カバー(ダスト)	1	
220	ZKK5453-3457-3	ホルダ(ピン)	1	
230	ZKK5453-3459-0	ピン(プレート)	2	
240	ZKK5433-7184-0	プレート(48,LH)	1	LH
250	ZKK5371-3435-2	サラハネ	1	
260	ZKK5453-3437-3	ボルト(M12X1.25,RH)	1	
270	ZKK5433-9752-0	プレート,キット(48)	1	LH/RH

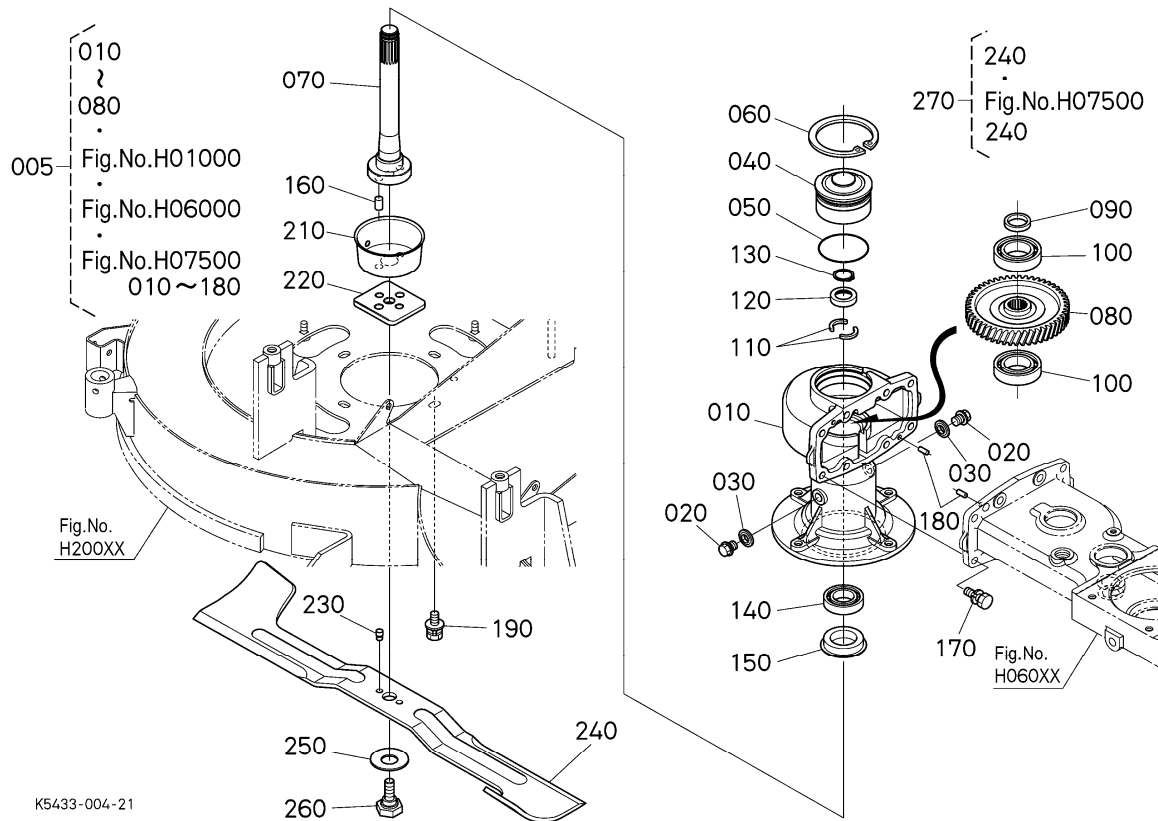
FIG.H08000 スピンドルケース・ブレード(右)



K5433-004-21

REF_No.1	PARTSNUMBER	PARTS_NAME01	Q'TY_A	REMARKS
005	ZKK5433-3300-7	キヤケース,アツシ(C23-4)	1	
010	ZKK5453-3411-2	ケース(スピンドル)	1	
020	ZK13901-3375-0	ドレンプラグ	2	
030	ZK04717-01200	ゴムツキ サガネ	2	
040	ZKK5453-3418-0	ホルダ(ヘアリング)	1	
050	ZK04810-50650	O リング	1	
060	ZK04611-00750	アナ サークリップ	1	
070	ZKK5453-3456-3	シャフト(プレート,LH)	1	RH
080	ZKK5453-3358-0	キヤ(50ピタリ,スプライン)	1	
090	ZKK5453-3361-0	カラ(キヤ,ストツパ)	1	
100	ZK08101-06007	ボールヘアリング	2	
110	ZK67156-1464-0	ストツパ カラ	2	
120	ZKK5453-3458-0	カラ(ストツパ)	1	
130	ZK04612-00220	シク サークリップ	1	
140	ZKK5453-3454-0	ボールヘアリング(60/28)	1	
150	ZK6E040-5734-0	オイル シール	1	
160	ZK05012-01014	ハイコウピン	2	
170	ZK01133-51025	ホルト	8	
180	ZK05012-00614	ハイコウピン	2	
190	ZK01135-51025	ホルト	4	

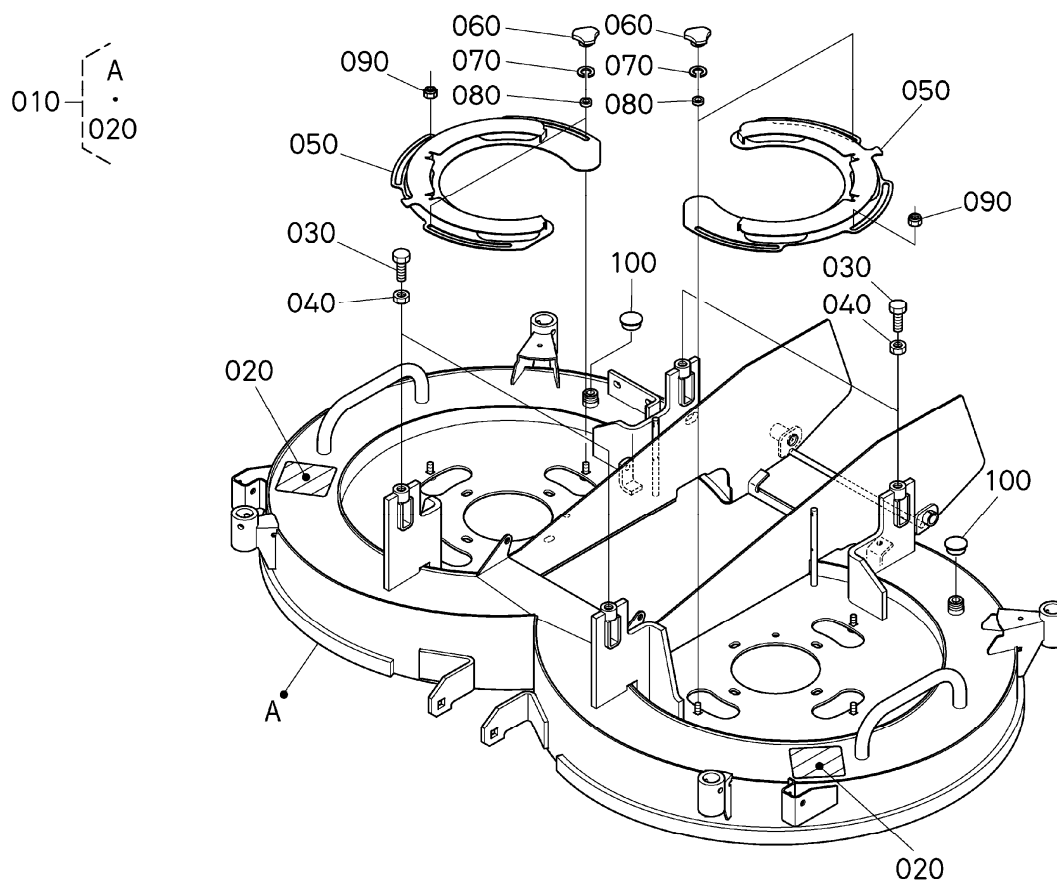
FIG.H08000 スピンドルケース・ブレード(右)



K5433-004-21

REF_No.1	PARTSNUMBER	PARTS_NAME01	Q'TY_A	REMARKS
200	-----	ブランク	0	
210	ZKK5453-3431-0	カバー(タスト)	1	
220	ZKK5453-3457-3	ホルダ(ピン)	1	
230	ZKK5453-3459-0	ピン(プレート)	2	
240	ZKK5433-7185-0	プレート(48,RH)	1	RH
250	ZKK5371-3435-2	サラハネ	1	
260	ZKK5453-3438-3	ボルト(M12X1.25,LH)	1	
270	ZKK5433-9752-0	プレート,キット(48)	1	LH/RH

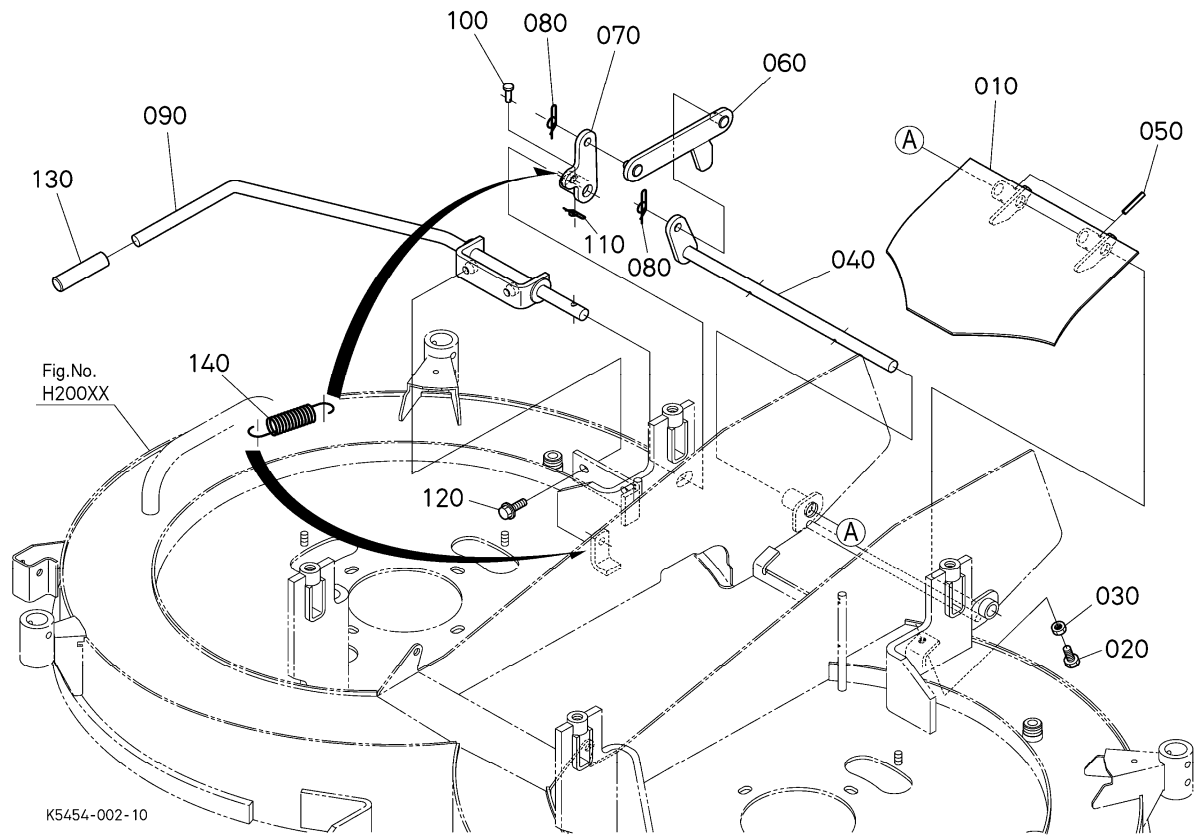
FIG.H20000 モアデッキ・カバー



K5439-001-10

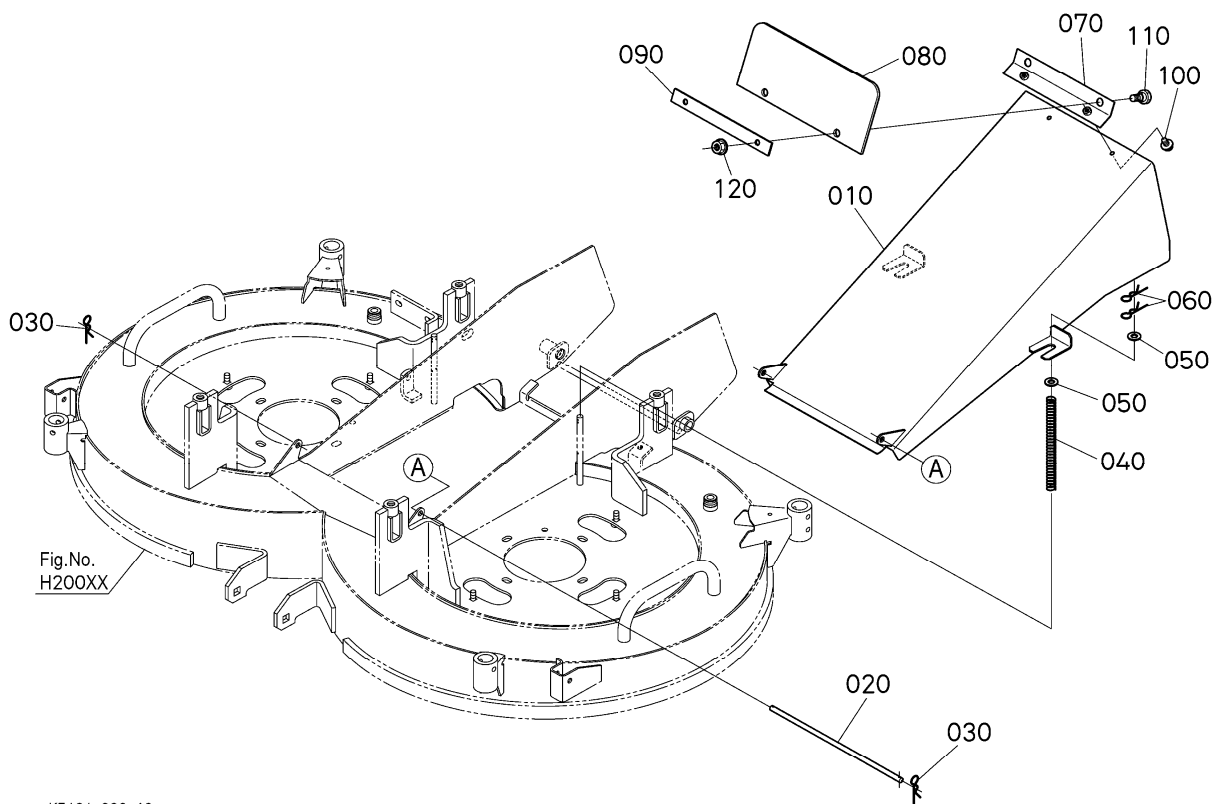
REF_No.1	PARTSNUMBER	PARTS_NAME01	Q'TY_A	REMARKS
010	K5439-9712-0	デッキモアキット	1	
020	K5438-6512-0	ラベル(モア,キケン 1)	2	☆図番010で対応
030	K5645-4191-2	BOLT(ADJUSTER)	4	
040	02174-50120	ナット	4	
050	K5453-7175-3	カバー(モア)	2	
060	02820-00080	ワッシャー	4	
070	04512-50080	パネサガネ	4	
080	K5453-7176-0	カラー	4	
090	02552-50080	ワッシャー	2	
100	K5453-7151-0	キャップ(モア)	2	

FIG.20200 ジャンププレート



REF_No.1	PARTSNUMBER	PARTS_NAME01	Q'TY_A	REMARKS
010	ZKK5454-7112-2	プレート(ジャンプ)	1	
020	ZK01153-50820	ボルト	1	
030	ZK02112-50080	ナット	1	
040	ZKK5454-9781-2	ロッド(プレートジャンプ)	1	
050	ZK05411-00430	スプリングピン	2	
060	ZKK5454-9792-4	プレート(リンク2)	1	
070	ZKK5454-9793-0	アーム(リンク3)	1	
080	ZKK1211-9113-2	RUE,RING COTTER	2	
090	ZKK5454-9794-0	レバ、コンブ(ROT)	1	
100	ZK05122-50630	アタマツキピン	1	
110	ZKK1211-9111-2	スナツブピン(ルーリンク)	1	
120	ZK01754-50825	フランジボルト	2	
130	ZKK5410-7131-0	GRIP, MOWER	1	
140	ZKK1310-2532-2	SPRING(PTO BRAKE)	1	

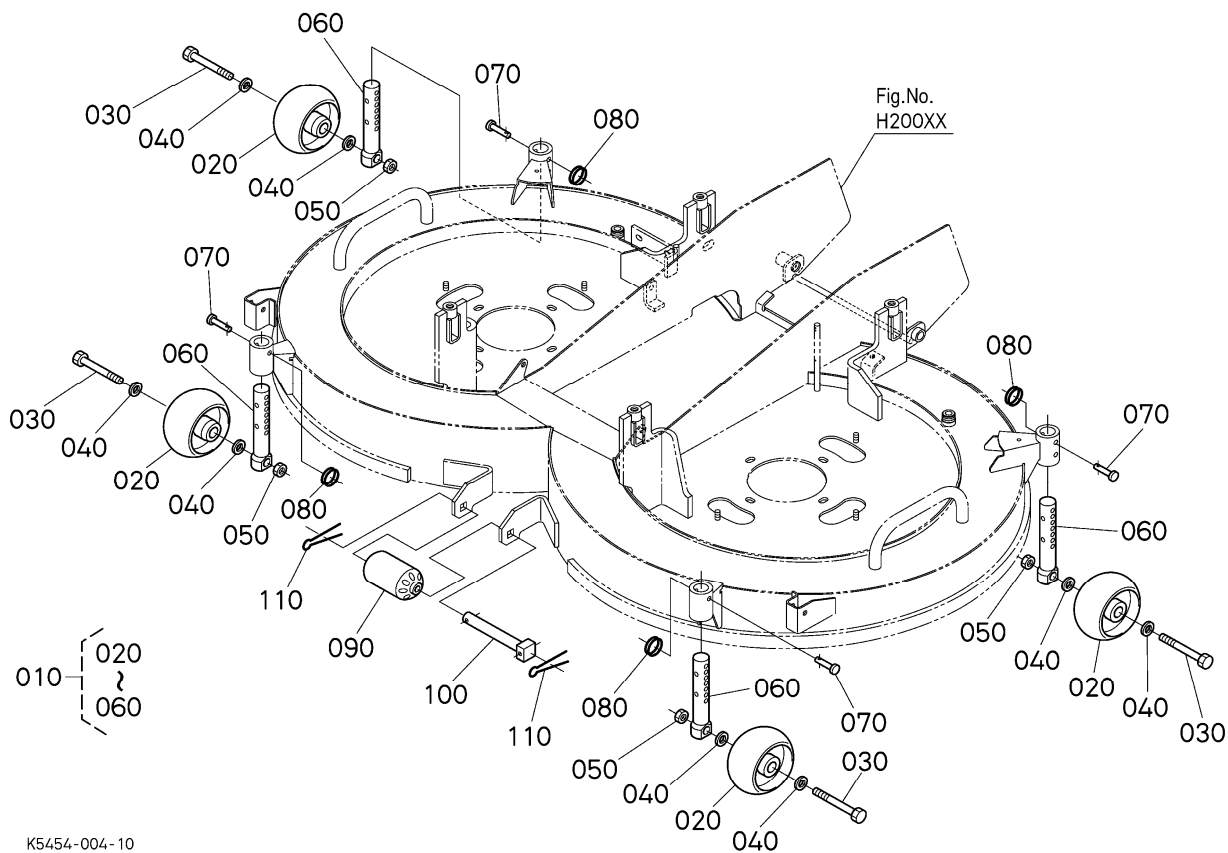
FIG.H21000 ホウシュツカバー



K5434-002-10

REF_No.1	PARTSNUMBER	PARTS_NAME01	Q'TY_A	REMARKS
010	ZKK5433-7272-5	カバー(ダクト,マエ)	1	
020	ZKK5453-7273-2	PIN(MOWER COVER)	1	
030	ZK05525-51000	スナツプピン	2	
040	ZKK5453-7275-0	アツシュクスプリング(モア)	2	
050	ZK04015-50100	ヒラ サガネ	4	
060	ZK05525-51000	スナツプピン	4	
070	ZKK5433-7276-0	プレート(ダクト,マE1)	1	
080	ZKK5433-7277-0	ゴム(ダクト マE)	1	
090	ZKK5433-7278-0	プレート(ダクト マE2)	1	
100	ZK01754-50610	フランジホルト	2	
110	ZK34070-4367-0	ホルト(ステアリング ホスト)	2	
120	ZK02751-50080	フランジナツト	2	

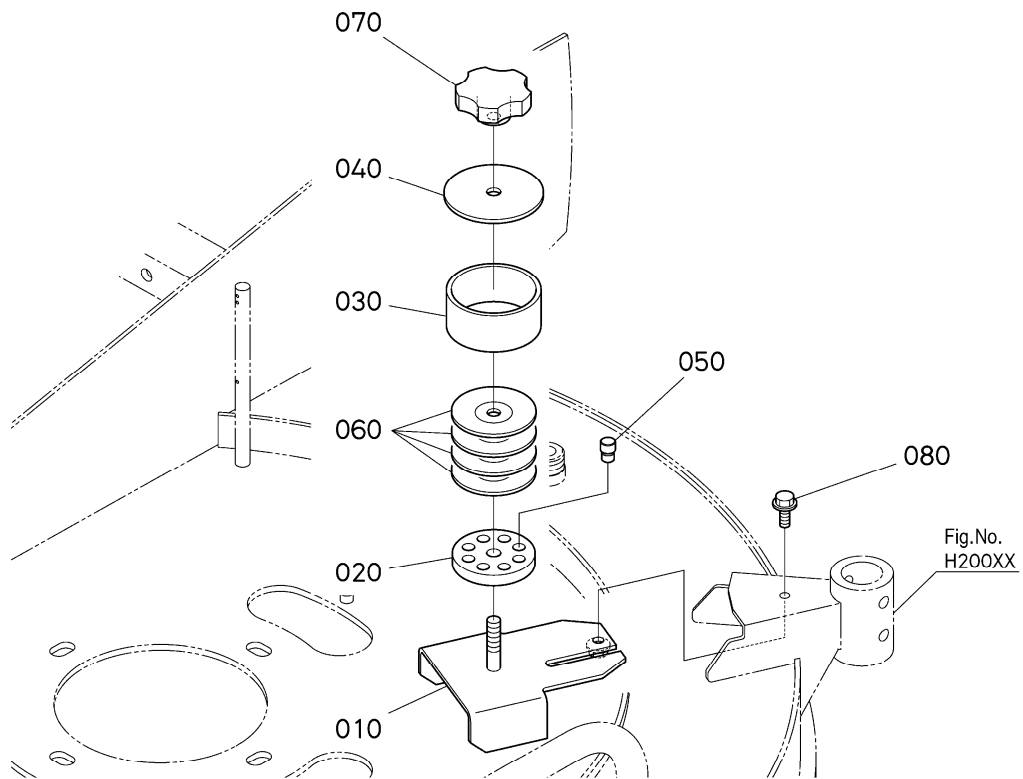
FIG.H30000 ゲージホイール



K5454-004-10

REF_No.1	PARTSNUMBER	PARTS_NAME01	Q'TY_A	REMARKS
010	ZKK5645-4220-0	ホイール(ケース),アツシ	4	
020	ZKK5371-4211-0	ホイール(ケース,5.0)	4	
030	ZK01073-51602	ボルト 16-110	4	
040	ZK04013-50160	ヒラサガネ	8	
050	ZK02072-50160	ナツト	4	
060	ZKK5645-7268-2	PIN,GAUGE WHEEL	4	
070	ZK75599-51235	アタマツキピン	4	
080	ZKK3111-7274-2	RING(SNAP)	4	
090	ZKK5112-7242-0	ローラ(アンチスキヤルプ,2.5)	1	
100	ZKK5112-7265-3	ピン(ケース,2.5)	1	
110	ZK75599-53173	ワリピン	2	

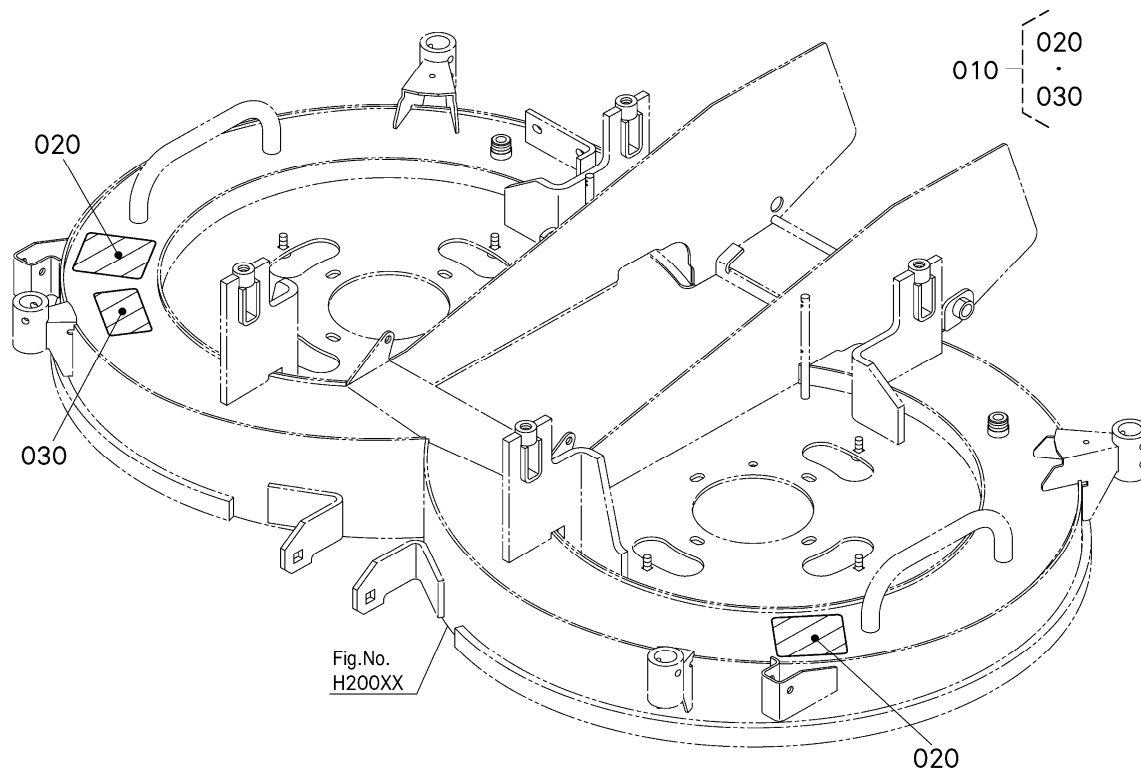
FIG.H70000 予備部品ホルダ



K5453-009-11

REF_No.1	PARTSNUMBER	PARTS_NAME01	Q'TY_A	REMARKS
010	ZKK5453-7211-2	ステー(ホルダ,ヨビ)	1	
020	ZKK5453-7212-0	ゴム(ホルダ,ヨビ)	1	
030	ZKK5453-7213-0	パイプ(ホルダ,ヨビ)	1	
040	ZKK5453-7214-0	プレート(ホルダ,ヨビ)	1	
050	ZKK5453-3459-0	ピン(プレート)	8	予備部品
060	ZKK5371-3435-2	サラハネ	4	予備部品
070	ZKK2561-5717-0	NUT,KNOB	1	
080	ZK01754-50616	フランジボルト	1	

FIG.80000 銘板(モア)



K5439-002-10

REF_No.1	PARTSNUMBER	PARTS_NAME01	Q'TY_A	REMARKS
010	ZKK5438-6511-2	ラベル(セット,2)	1	
020	ZKK5438-6512-0	ラベル(モア,キケン 1)	2	☆図番010で対応
030	ZKK5438-6513-0	ラベル(ホジヨリン)	1	☆図番010で対応