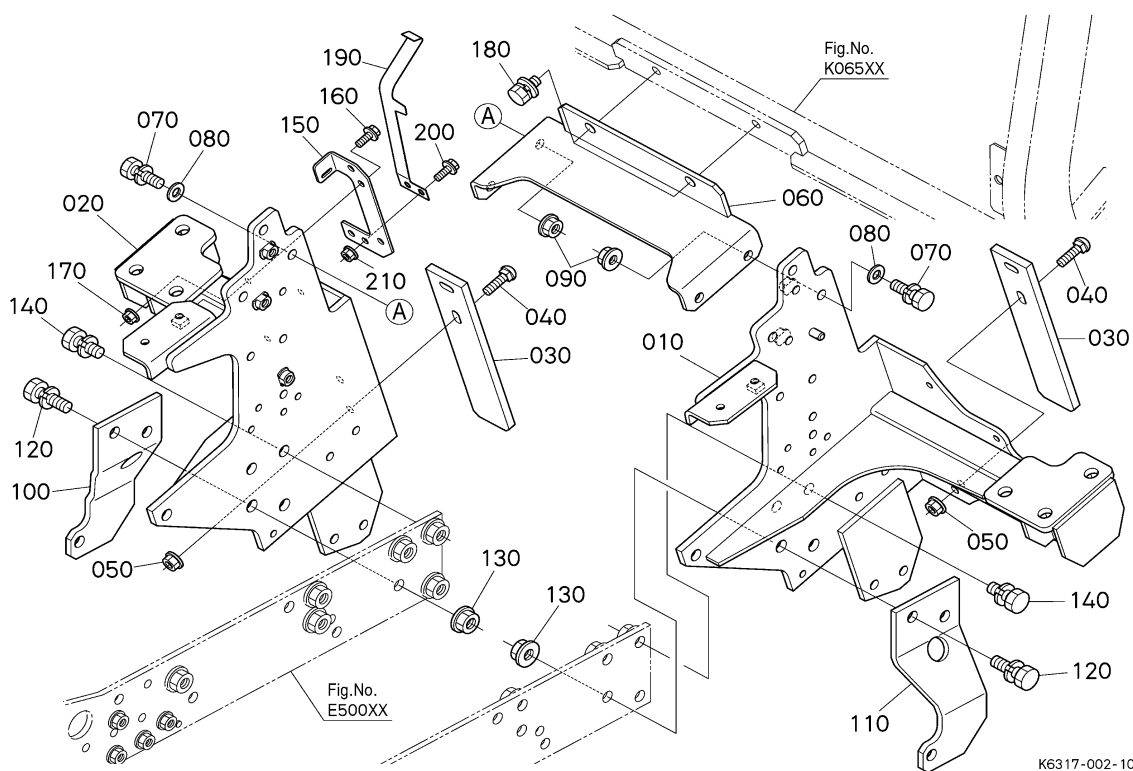


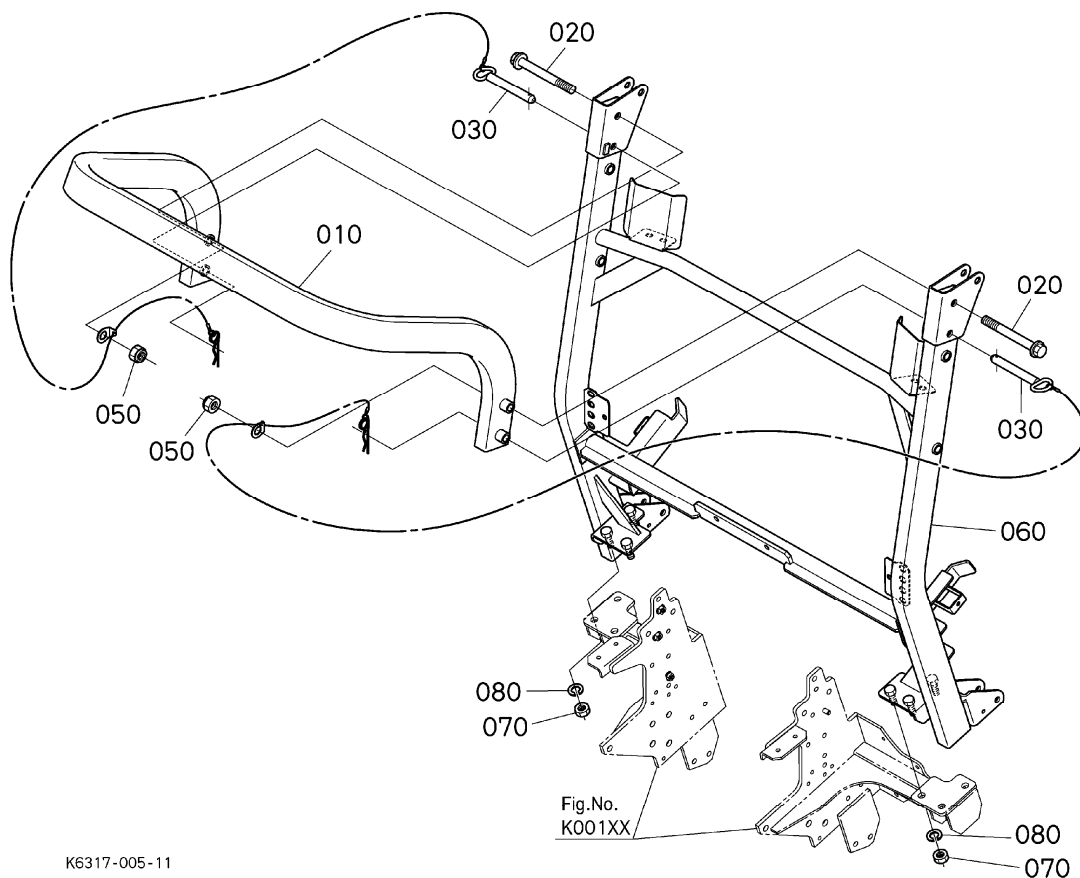
FIG.K00100 プラットフォーム



K6317-002-10

REF_No.1	PARTSNUMBER	PARTS_NAME01	Q'TY_A	REMARKS
010	ZKK2083-3908-2	ブラケット(ウシロ,ヒタリ)	1	
020	ZKK2083-3909-2	ブラケット(ウシロ,ミキ)	1	
030	ZKK2063-3906-2	ストツパ(ハツク)	2	
040	ZKK2581-5486-2	ホルト(ネカク,M10X1.5,35)	4	
050	ZKK1122-9196-2	フランジナツト	4	
060	ZKK2083-3913-0	ステー(リア,センタ)	1	
070	ZK01133-51240	ホルト	4	
080	ZK04013-50120	ヒラ サガネ	4	
090	ZK02771-50120	フランジナツト	4	
100	ZKK6313-6321-0	プレート(ホキヨウ,ミキ)	1	
110	ZKK6313-6322-0	プレート(ホキヨウ,ヒタリ)	1	
120	ZK01133-51445	ホルト	4	
130	ZK02771-50140	フランジ ナツト	2	
140	ZK01133-51435	ホルト	6	
150	ZKK6317-6416-0	ステー(ハツク,スイッチ)	1	
160	ZK01754-50820	フランジホルト	2	
170	ZK02751-50080	フランジナツト	2	
180	ZK01135-51225	ホルト	2	
190	ZKK6317-6341-0	プレート(ハツク,スイッチ)	1	
200	ZK01754-50820	フランジホルト	2	
210	ZK02751-50080	フランジナツト	2	

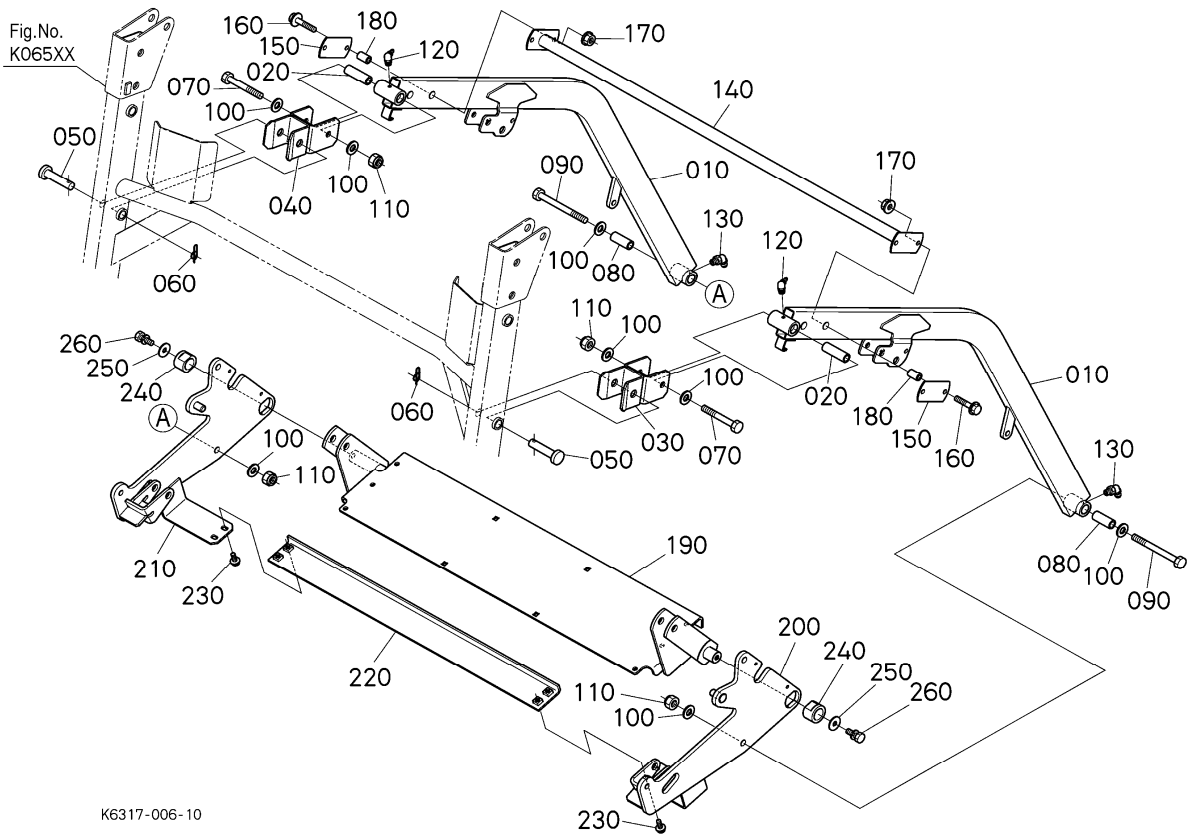
FIG.K06500 安全フレーム



K6317-005-11

REF_No.1	PARTSNUMBER	PARTS_NAME01	Q'TY_A	REMARKS
010	----	ROPS(ウエ)	1	
020	ZKK2083-3953-0	ボルト(M16X2.0)	2	
030	ZKK2083-3940-0	ピン,アツシ(セット)	2	
040	----	ブランク	0	
050	ZKK3211-8256-3	ワシトメナツト(M16X2.0)	2	
060	----	ROPS(シタ)	1	
070	ZK02076-50140	ナツト	6	
080	ZK04512-50140	バネサガネ	6	

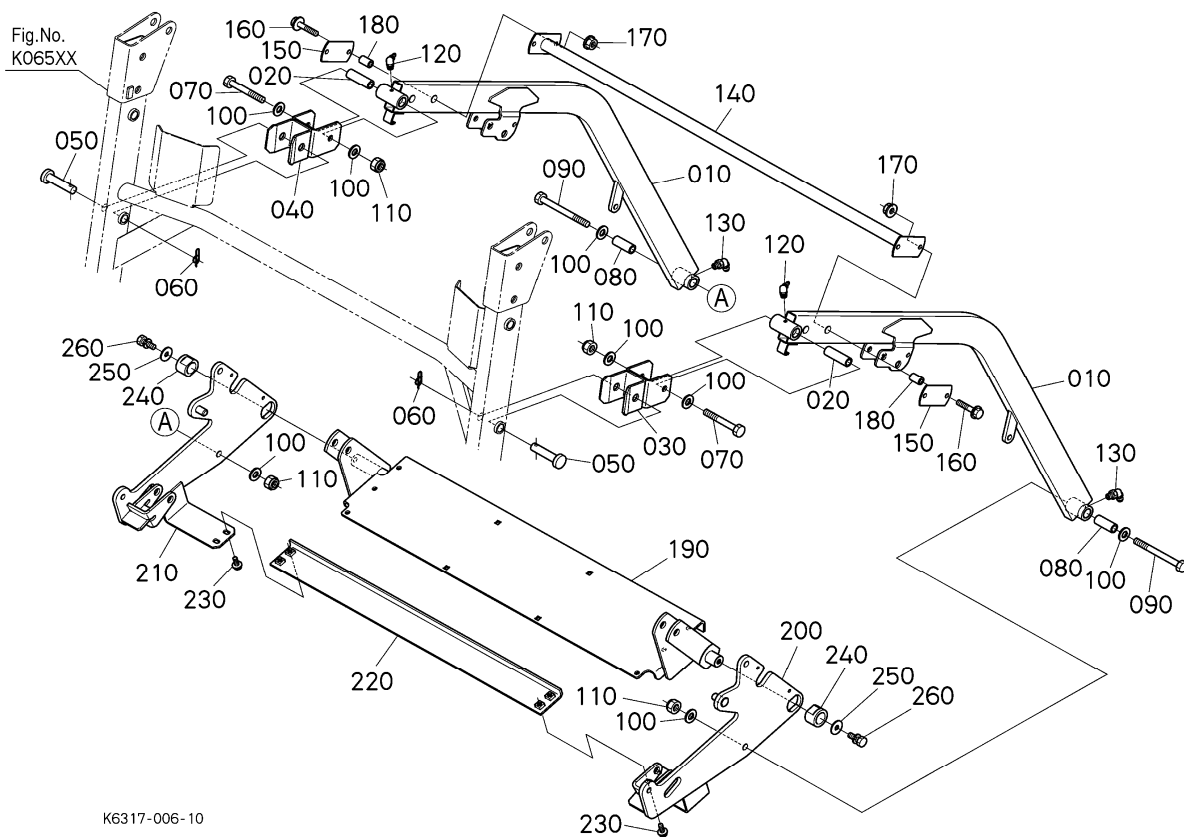
FIG.K07000 ローリフトフレーム



K6317-006-10

REF_No.1	PARTSNUMBER	PARTS_NAME01	Q'TY_A	REMARKS
010	ZKK6317-6434-0	アーム(リフト,シタ)	2	
020	ZKK6313-6432-0	カラ-リンク	2	
030	ZKK6317-6414-0	ブラケット,コンブ(アーム,LH)	1	
040	ZKK6317-6415-0	ブラケット,コンブ(アーム,RH)	1	
050	ZK05122-51670	アタマツキピン	2	
060	ZKK1211-9115-2	RUE(RING,COTTER)	2	
070	ZK01173-51290	ホルト	2	
080	ZKK6317-6432-0	カラ-リンク,2)	2	
090	ZK01173-51275	ホルト	2	
100	ZK04013-50120	ヒラサガネ	8	
110	ZK02572-50120	モトリドメナツト	4	
120	ZK6A320-4217-0	グリスニツプル	2	
130	ZK6A320-4217-0	グリスニツプル	2	
140	ZKK6313-6429-0	シヨイント(リフト,アーム)	1	
150	ZKK6313-6428-0	ステー(リフト,アーム)	2	
160	ZK01754-50840	フランジホルト	4	
170	ZK02751-50080	フランジナツト	4	
180	ZKK6313-6427-2	COLLAR(JOINT)	4	
190	ZKK6317-6466-0	コネクタ,コンブ(リフトアーム)	1	
200	ZKK6317-6464-0	プレート,コンブ(サイド,LH)	1	

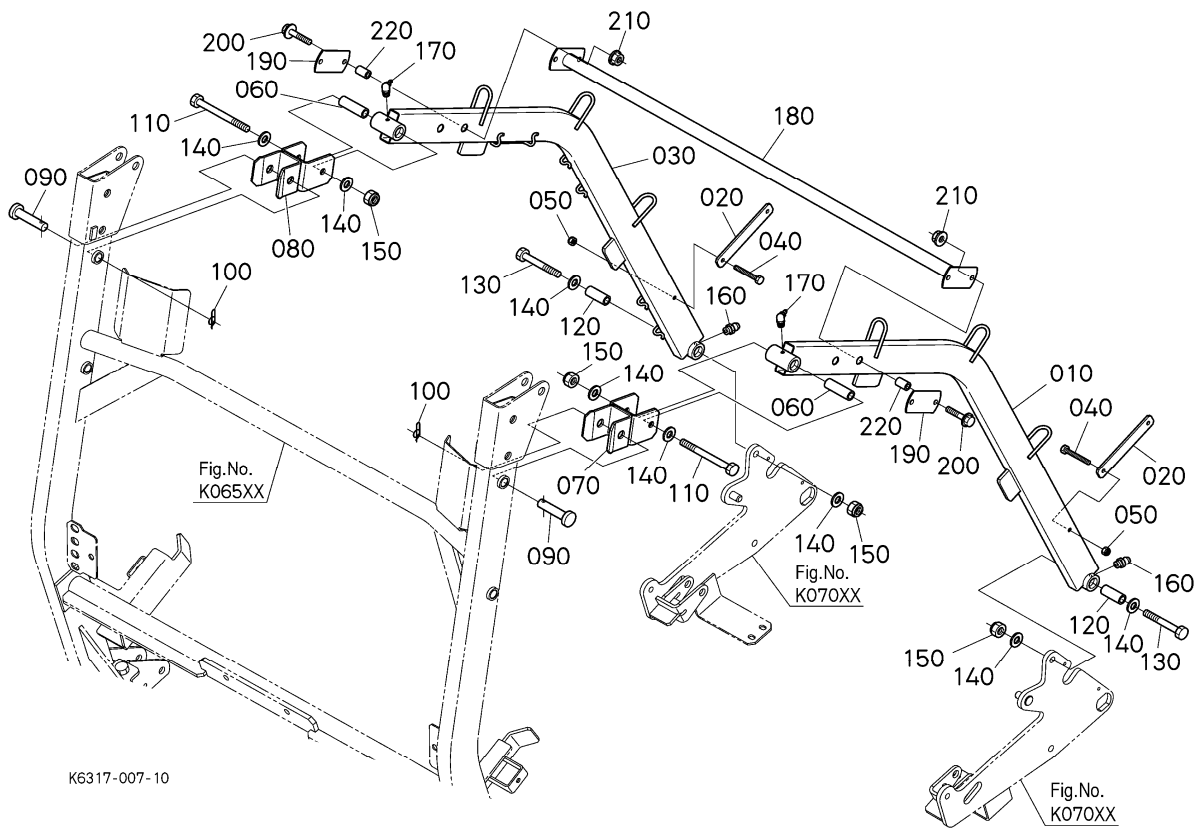
FIG.K07000 ローリフトフレーム



K6317-006-10

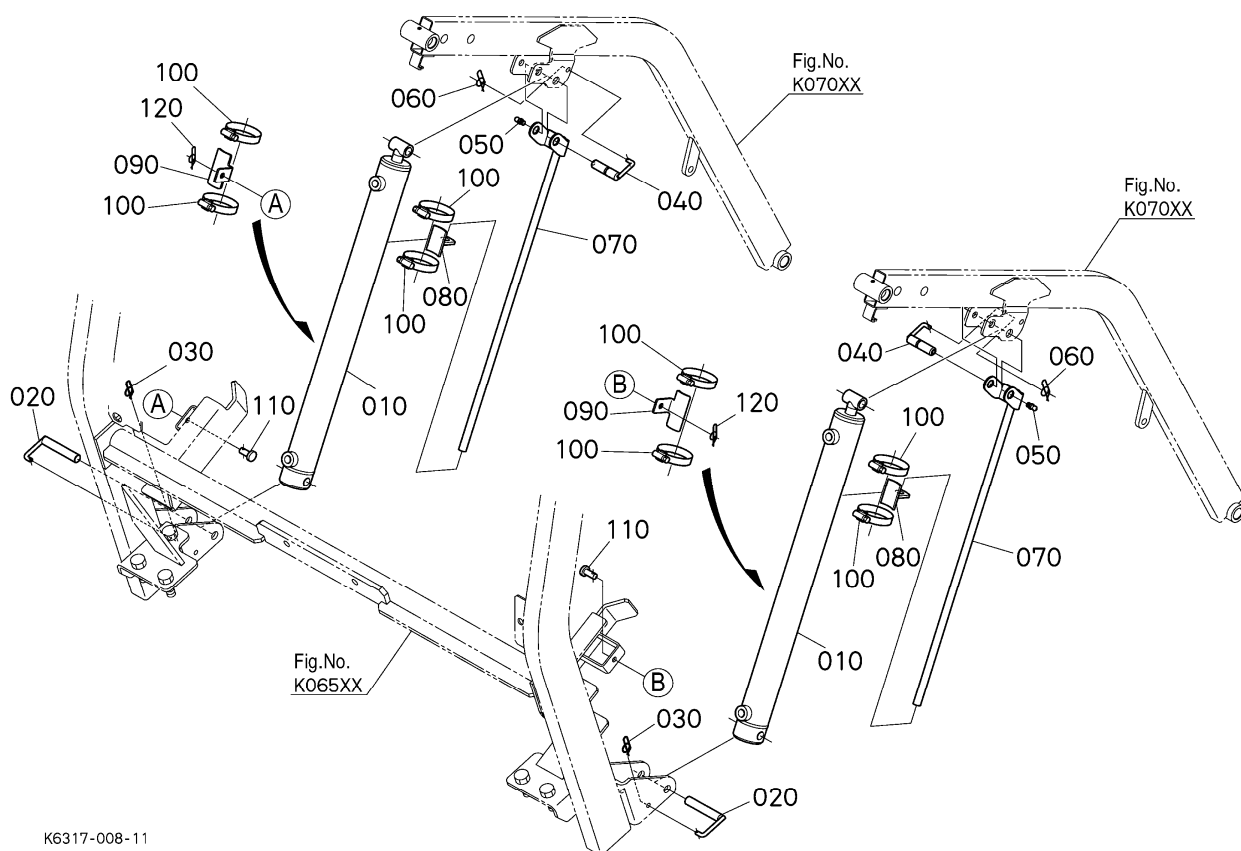
REF_No.1	PARTSNUMBER	PARTS_NAME01	Q'TY_A	REMARKS
210	ZKK6317-6465-0	プレート,コンブ(サイド,RH)	1	
220	ZKK6317-6349-0	サポート(バック,シタ 3)	1	
230	ZK01754-50820	フランジホルト	4	
240	ZKK2561-4318-0	BUSH	2	
250	ZK04015-50100	ヒラサガネ	2	
260	ZK01133-51030	ホルト	2	

FIG.K07500 アッパーリフトアーム



REF_No.1	PARTSNUMBER	PARTS_NAME01	Q'TY_A	REMARKS
010	ZKK6317-6436-0	アーム(リフト,ウエ ヒタリ)	1	
020	ZKK6317-6439-0	プレート(ホース)	2	
030	ZKK6317-6437-0	アーム(リフト,ウエ ミキ)	1	
040	ZK01053-50645	ホルト	2	
050	ZK02552-50060	マワリトメナツト	2	
060	ZKK6313-6432-0	カラ(リンク)	2	
070	ZKK6317-6412-0	ブラケット,コンブ(アーム,LH)	1	
080	ZKK6317-6413-0	ブラケット,コンブ(アーム,RH)	1	
090	ZK05122-51670	アタマツキピン	2	
100	ZKK1211-9115-2	RUE(RING,COTTER)	2	
110	ZK01173-51290	ホルト	2	
120	ZKK6317-6432-0	カラ(リンク,2)	2	
130	ZK01173-51275	ホルト	2	
140	ZK04013-50120	ヒラサガネ	8	
150	ZK02572-50120	モトリトメナツト	4	
160	ZK67211-4294-0	グリスニツプル	2	
170	ZK6A320-4217-0	グリスニツプル	2	
180	ZKK6313-6429-0	シヨイント(リフト,アーム)	1	
190	ZKK6313-6428-0	ステー(リフト,アーム)	2	
200	ZK01754-50840	フランジホルト	4	
210	ZK02751-50080	フランジナツト	4	
220	ZKK6313-6427-2	COLLAR(JOINT)	4	

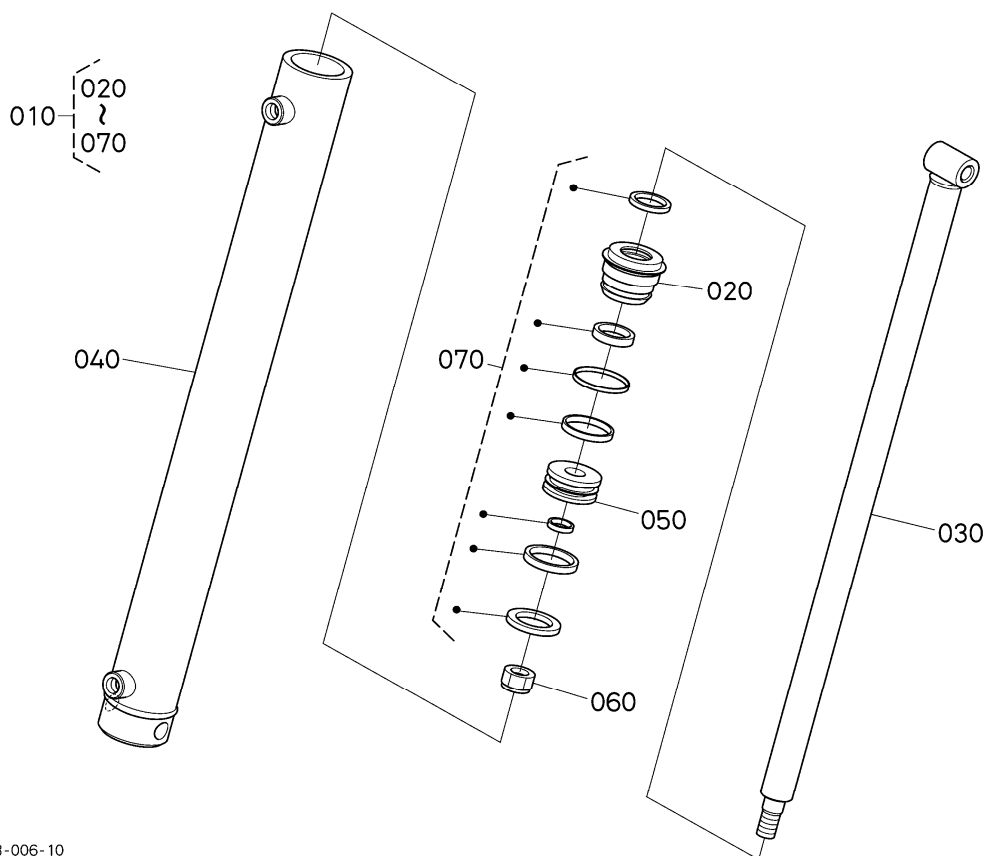
FIG.K10000 油圧シリンダ分解



K6317-008-11

REF_No.1	PARTSNUMBER	PARTS_NAME01	Q'TY_A	REMARKS
010	ZKK6313-6451-0	シリンダ(リフト),アツシ	2	
020	ZKK6073-6425-2	ピン,ピボットシタ	2	
030	ZKK1211-9111-2	スナツフピン(ルーリング)	2	
040	ZKK6317-6421-2	ロツド(リフト,シリンダ)	2	
050	ZKK1122-1515-2	グリスニツプル(M6*1.0)	2	
060	ZKK1211-9111-2	スナツフピン(ルーリング)	2	
070	ZKK6073-6455-0	カド(シリンダ)	2	
080	ZKK6073-6456-0	サポ-ト(カド)	2	
090	ZKK6317-6457-0	プレート(シリンダ)	2	
100	ZKK1211-8217-0	BAND,PIPE	8	
110	ZK05122-50818	アタマツキピン	2	
120	ZKK1211-9112-2	スナツフピン(ルーリング)	2	

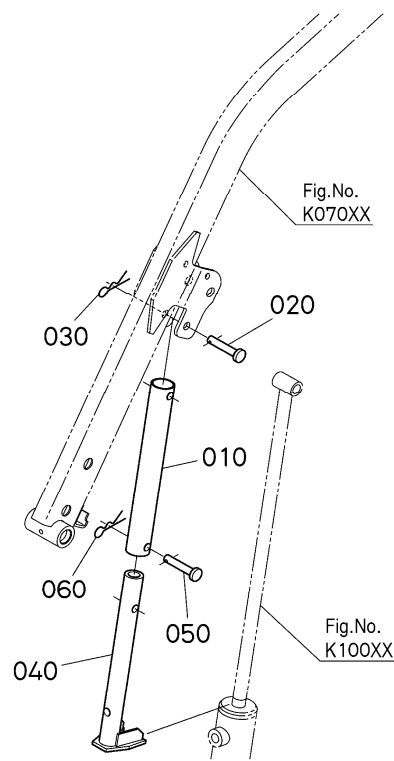
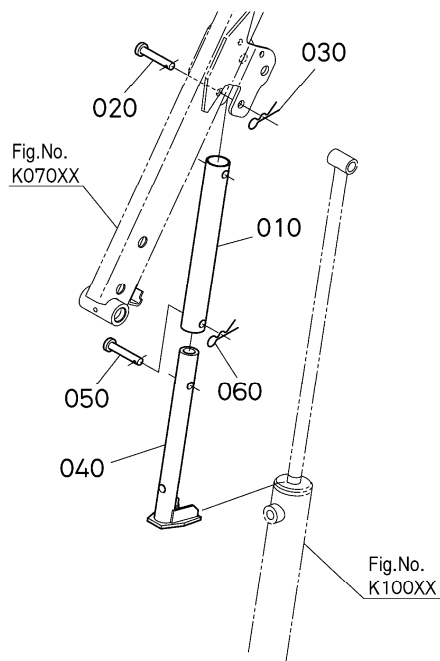
FIG.K11000 油圧シリンダ分解



K6313-006-10

REF_No.1	PARTSNUMBER	PARTS_NAME01	Q'TY_A	REMARKS
010	ZKK6313-6451-0	シリンダ(リフト),アツシ	2	
020	ZKK6313-6211-0	ブツシュ(ガイド)	2	
030	ZKK6313-6212-0	ロツト,アツシ	2	
040	ZKK6313-6213-0	シリンダ	2	
050	ZKK6313-6214-0	ピストン	2	
060	ZKK6313-6215-0	ナツト	2	
070	ZKK6313-6218-0	シール,キツト	2	

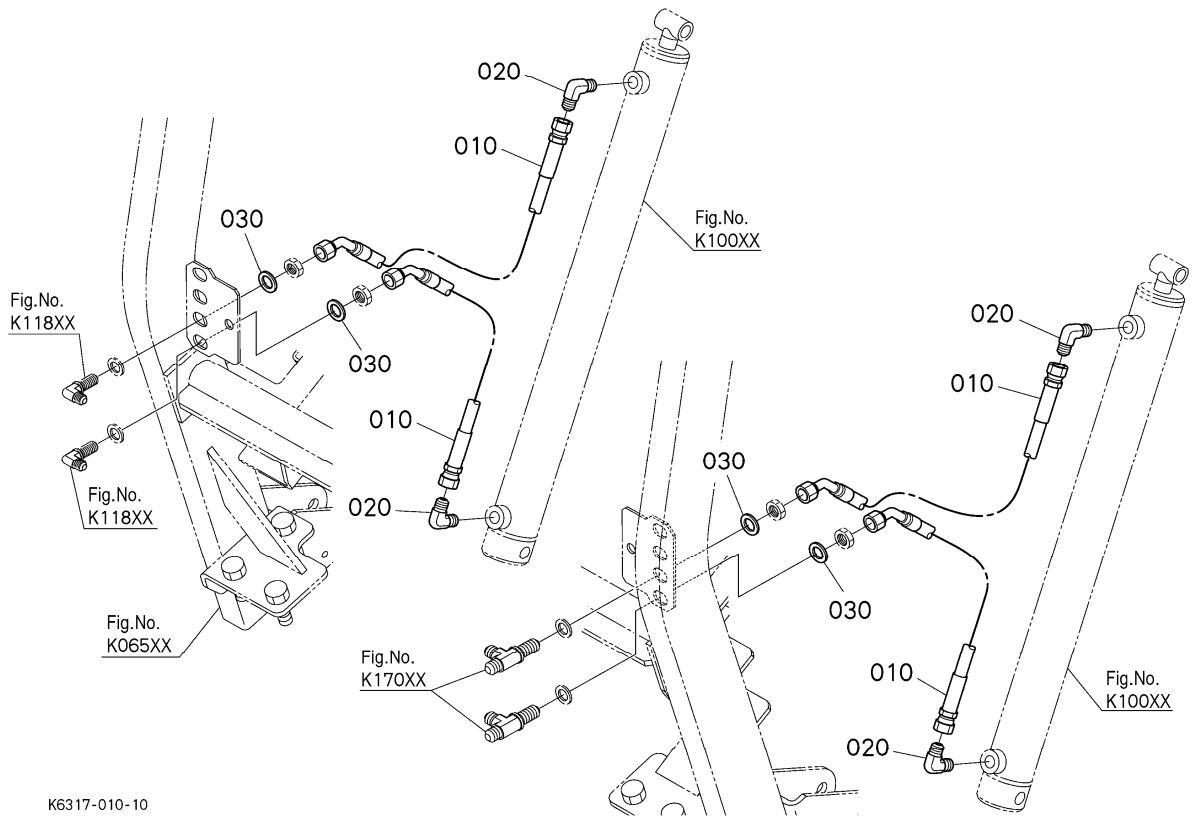
FIG.K11300 油圧シリンダロック



K6317-009-10

REF_No.1	PARTSNUMBER	PARTS_NAME01	Q'TY_A	REMARKS
010	ZKK6313-6424-0	パイプ(ロック,ウエ)	2	
020	ZK05122-51055	アタマツキピン	2	
030	ZK05525-51000	スナツピン	2	
040	ZKK6313-6423-2	パイプ(ロック,シタ)	2	
050	ZK05122-51055	アタマツキピン	2	
060	ZK05525-51000	スナツピン	2	

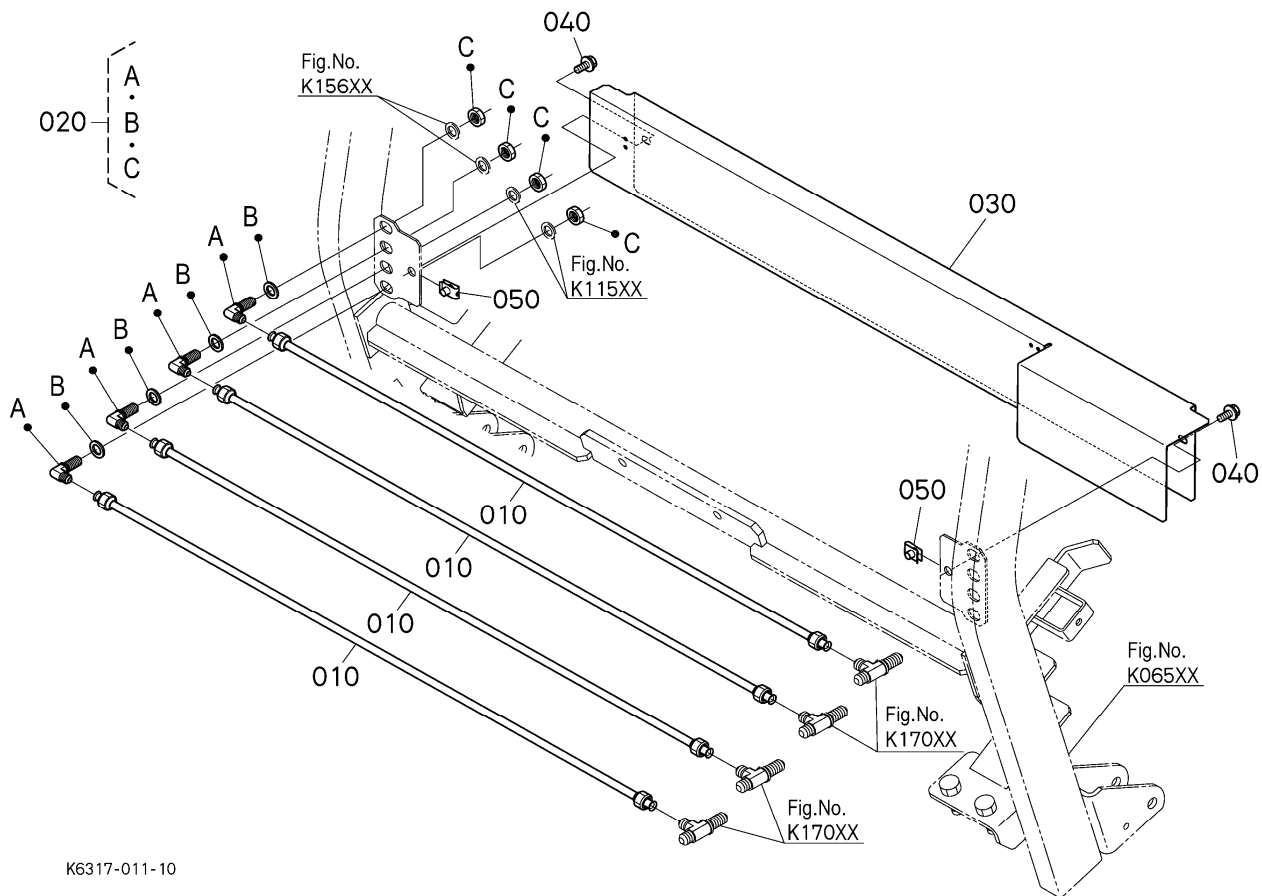
FIG.K11500 シリンダホース



K6317-010-10

REF_No.1	PARTSNUMBER	PARTS_NAME01	Q'TY_A	REMARKS
010	ZKK6313-6484-0	ホース(リフト,シタ)	4	
020	ZKK6072-6366-0	アダプタ	4	
030	ZKK6073-9165-0	サガネ(アダプタ,P)	4	

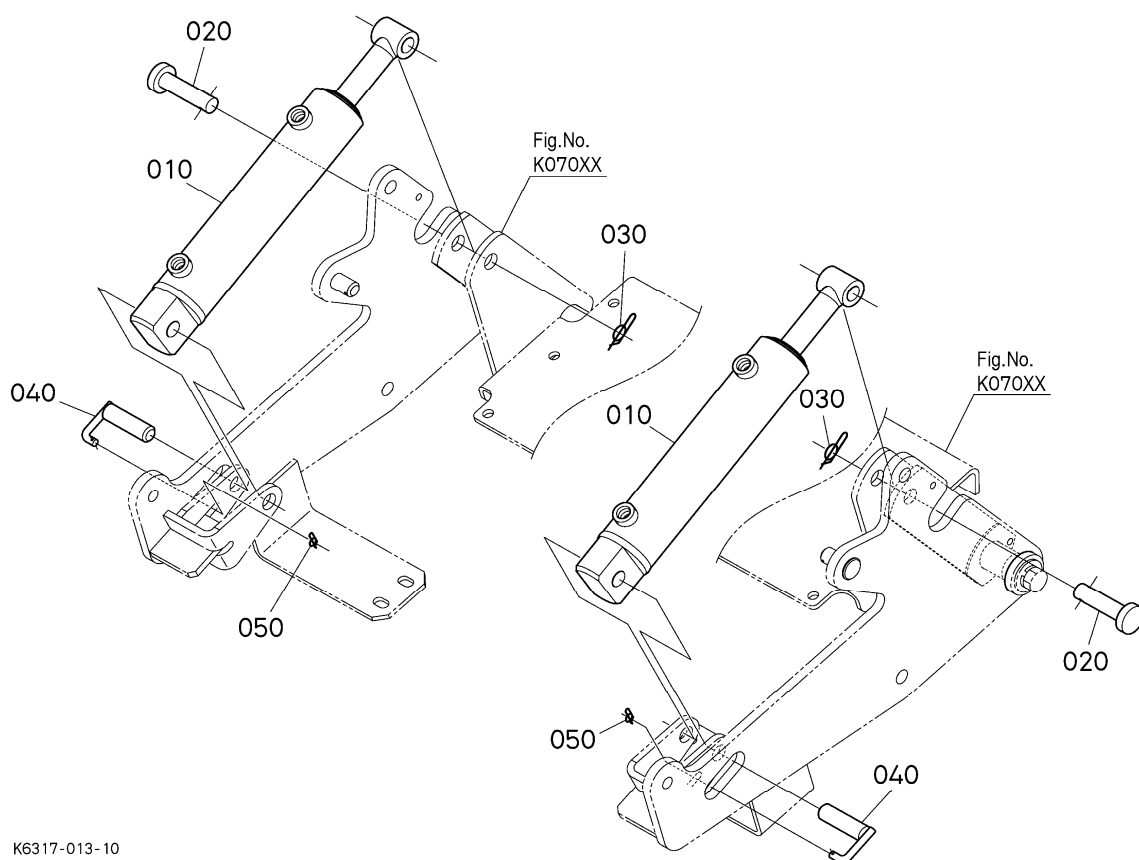
FIG.K11800 シリンダパイプ



K6317-011-10

REF_No.1	PARTSNUMBER	PARTS_NAME01	Q'TY_A	REMARKS
010	ZKK6313-6482-0	パイプ(リフト,RH)	4	
020	ZKK6313-6499-2	アダプタ(9/16-18 90)	4	
030	ZKK6317-6473-0	カバー(パイプ,HD)	1	
040	ZK01754-50816	フランジボルト	2	
050	ZKK1122-9181-0	NUT,SPRING(M8*1.25)	2	

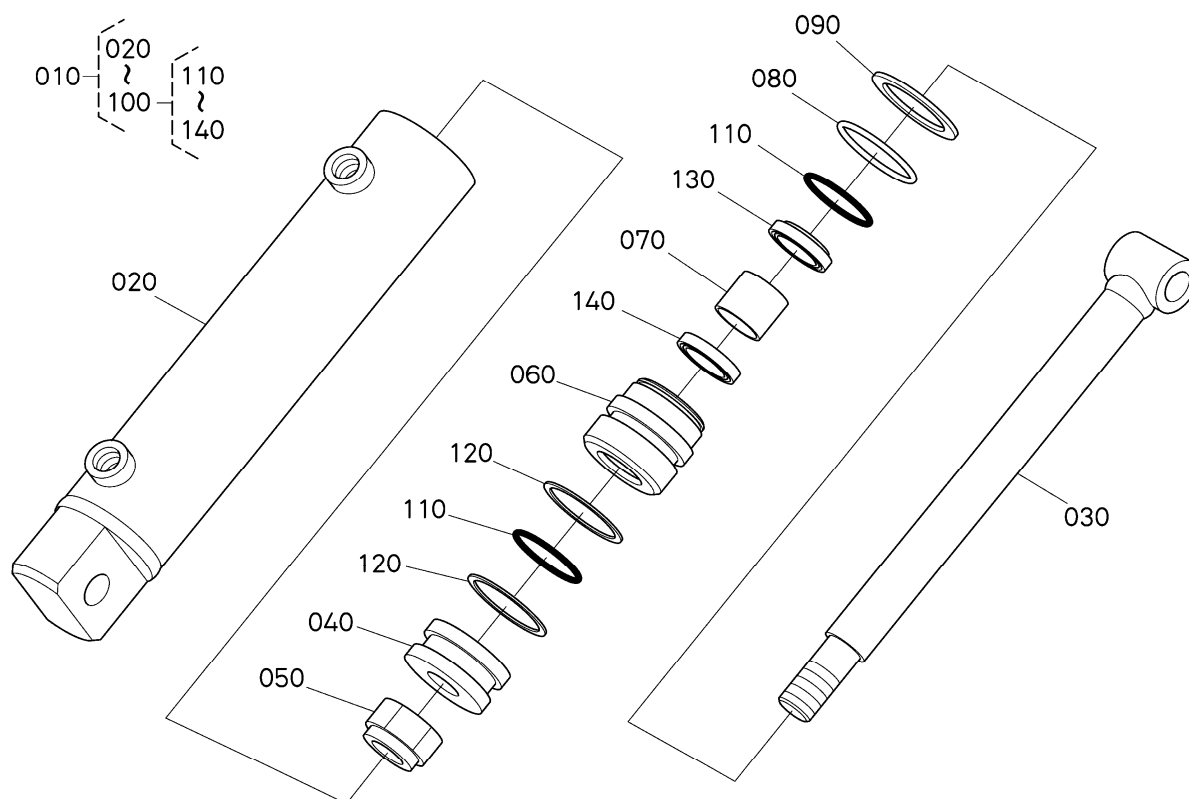
FIG.K14000 油圧シリンダ



K6317-013-10

REF_No.1	PARTSNUMBER	PARTS_NAME01	Q'TY_A	REMARKS
010	ZKK6317-6468-0	シリンダ,アツシ(タンク)	2	
020	ZK05122-51455	アタマツキピン	2	
030	ZKK1211-9116-2	RUE RING COTTER	2	
040	ZKK6317-6469-0	ロツト(タンク,シリンダ)	2	
050	ZKK1211-9111-2	スナツプピン(ルーリンク)	2	

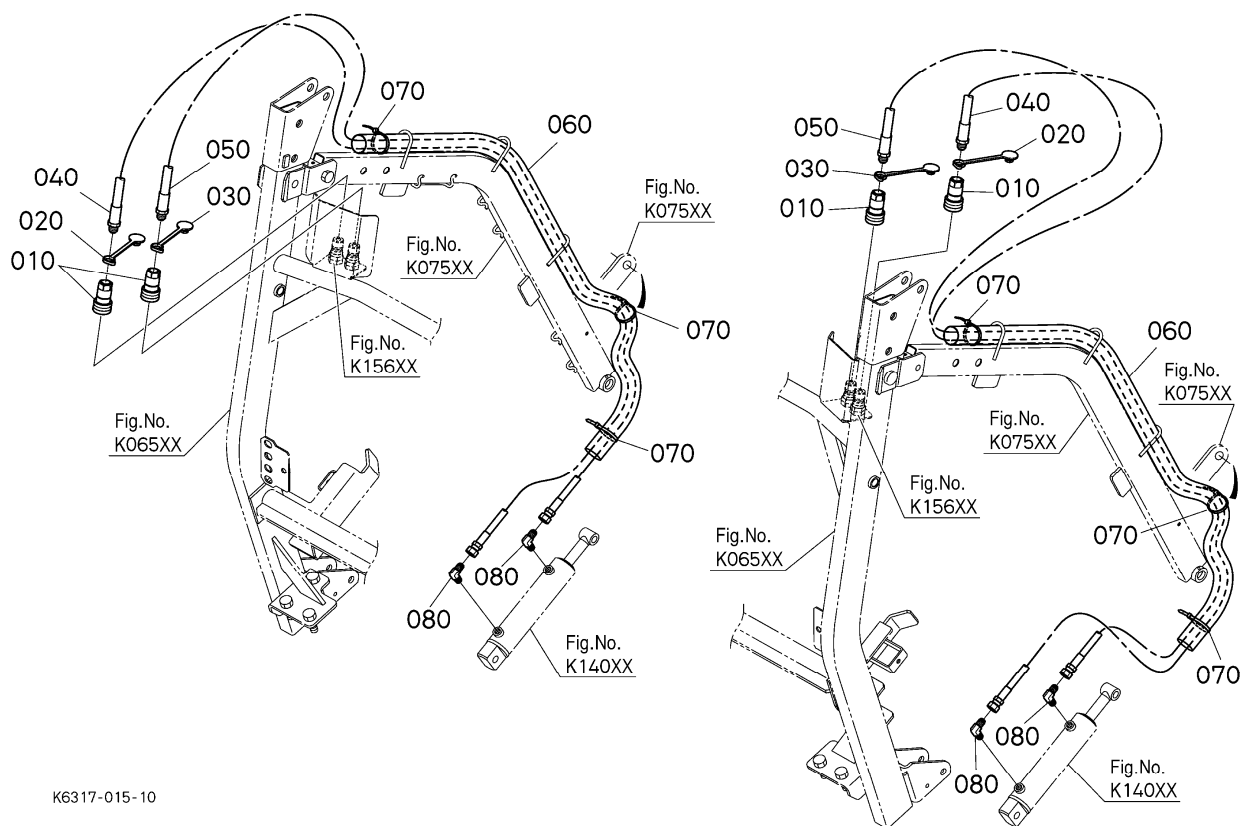
FIG.K15000 油圧シリンダ分解



K6317-014-10

REF_No.1	PARTSNUMBER	PARTS_NAME01	Q'TY_A	REMARKS
010	ZKK6317-6468-0	シリンダ,アツシ(タンフ)	2	
020	ZKK6317-6231-0	シリンダ,サブアツシ	2	
030	ZKK6317-6232-0	ロツト,サブアツシ	2	
040	ZKK6313-6233-0	ピストン	2	
050	ZKK6313-6234-0	ナツト	2	
060	ZKK6313-6237-0	カバー	2	
070	ZKK6313-6238-0	ブツシュ	2	
080	ZKK6313-6239-0	リンク	2	
090	ZKK6313-6243-0	リンク(スナツプ)	2	
100	ZKK6313-6244-0	シール,キット	2	
110	ZKK6313-6235-0	O-リンク	4	
120	ZKK6313-6236-0	リンク(ハツクアツプ)	4	
130	ZKK6313-6241-0	ダストシール	2	
140	ZKK6313-6242-0	ハツキン(U)	2	
010	ZKK2581-6632-0	カブラ(1/4,H2-62)	4	

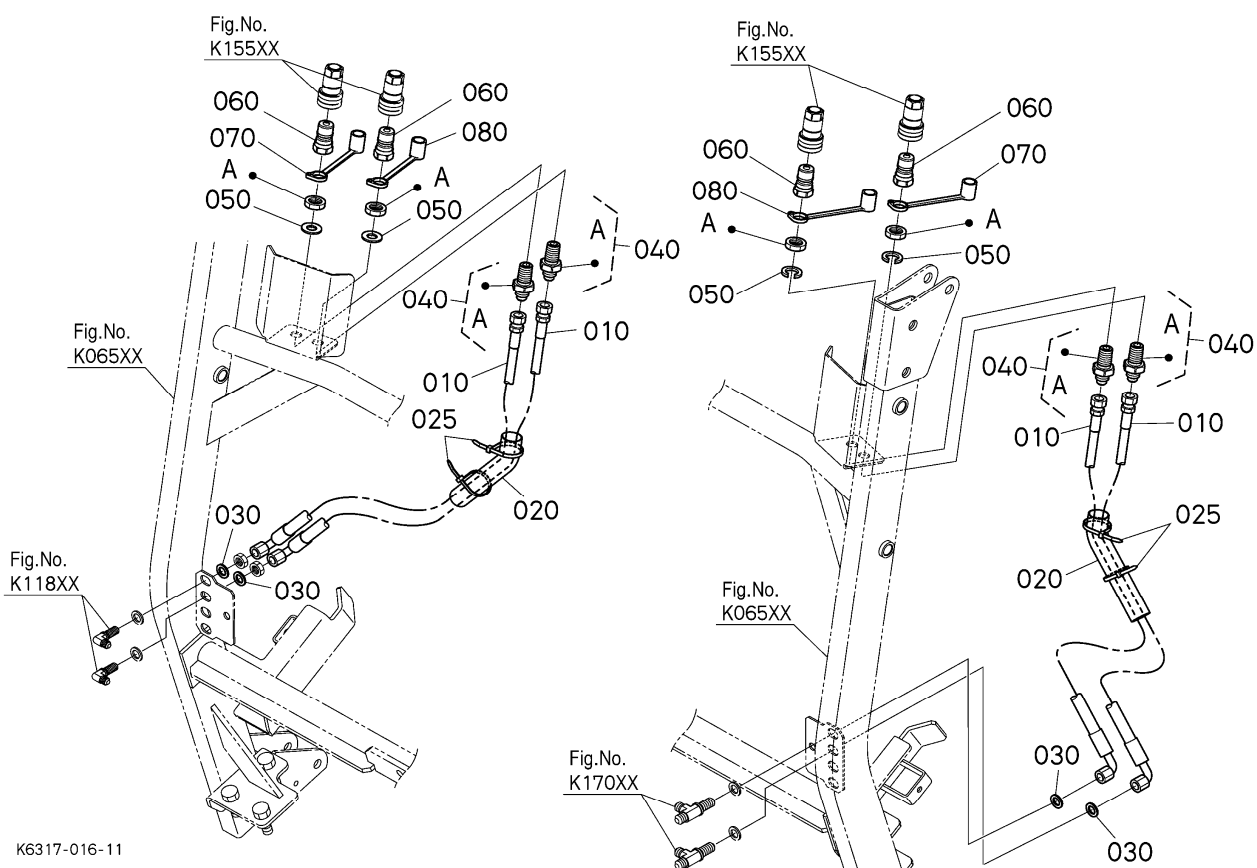
FIG.K1550 シリンダーホース(上)



K6317-015-10

REF_No.1	PARTSNUMBER	PARTS_NAME01	Q'TY_A	REMARKS
010	ZKK2581-6632-0	カプラ(1/4,H2-62)	4	
020	ZK7J245-6631-0	プラグ(タスト72PDP-4B)	2	青
030	ZK7J245-6633-0	プラグ(タストPDP-4R)	2	赤
040	ZKK6317-6491-0	ホース(ROT,ウエ)	2	
050	ZKK6317-6492-0	ホース(ROT,シタ)	2	
060	ZKK6313-6470-0	チューブ(ホコ)	2	
070	ZKK6073-6478-0	ケーブル(タイ)	6	
080	ZKK6072-6366-0	アダプタ	4	

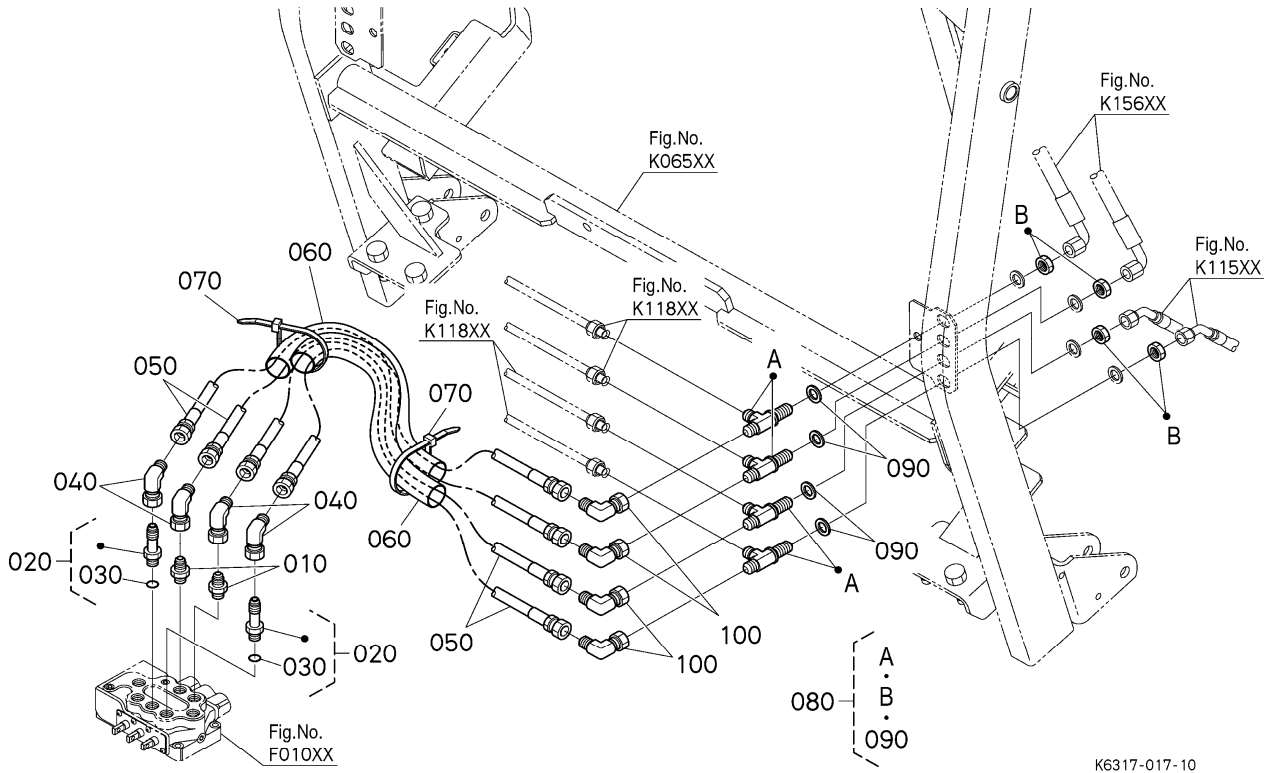
FIG.K15600 シリンダーホース(中)



K6317-016-11

REF_No.1	PARTSNUMBER	PARTS_NAME01	Q'TY_A	REMARKS
010	ZKK6317-6493-0	ホース(ROT)	4	
020	ZKK6317-6472-0	スリーブ(ホコ)	2	
025	ZKK6073-6478-0	ケーブル(タイ)	4	
030	ZKK6073-9165-0	サカネ(アダプタ,P)	4	
040	ZK7J292-3520-0	ADAPTER,ASSY(9/16-1/	4	
050	ZK04013-50140	ヒラサカネ	4	
060	ZKK2581-6622-0	ニツプル(1/4,H2-62)	4	
070	ZK7J245-6641-0	キャップ(ダスト,72PDC-4B)	2	青
080	ZK7J245-6643-0	キャップ(ダスト,72PDC-4R)	2	赤

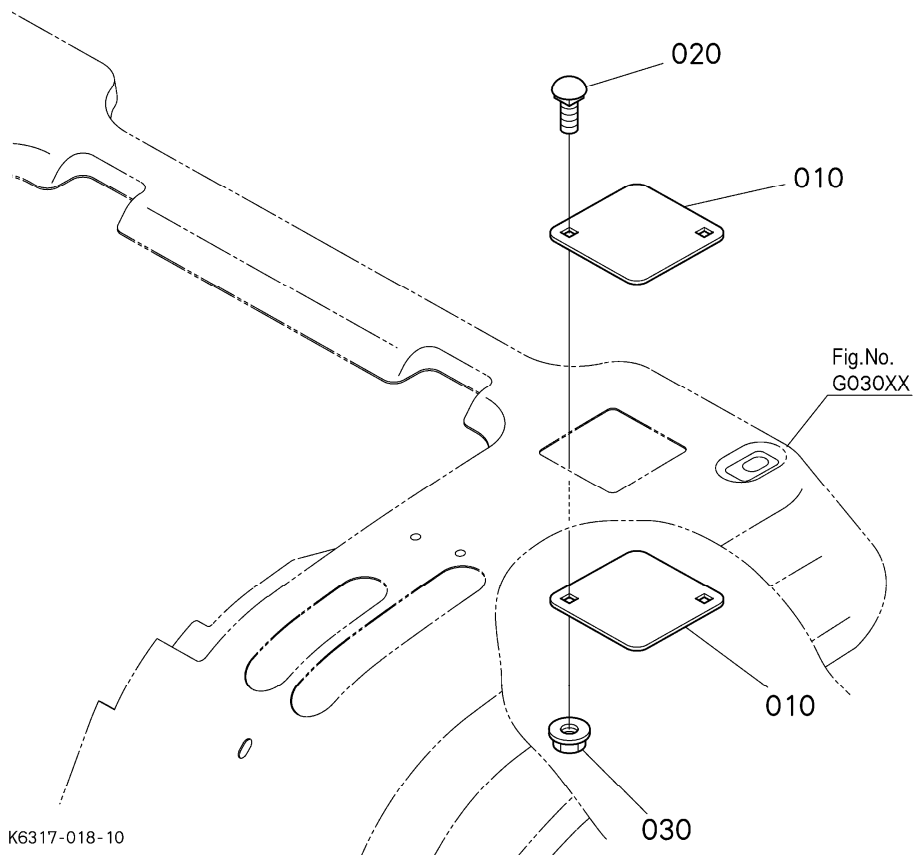
FIG.K17000 シリンダーホース(下)



K6317-017-10

REF_No.1	PARTSNUMBER	PARTS_NAME01	Q'TY_A	REMARKS
010	ZKK2561-3662-0	CONNECTOR,9/16-18	2	
020	ZK7K500-6390-3	ストレートクダツキテ,アツシ(3)	2	
030	ZK75595-6422-0	リング	2	
040	ZKK2561-4159-0	ELBOW	4	
050	ZKK6317-6486-0	ホース(ハルブ)	4	
060	ZKK6317-6472-0	スリーブ(ホコ)	2	
070	ZKK6073-6478-0	ケーブル(タイ)	2	
080	ZKK6073-6473-0	アダプタ(3/8)	4	
090	ZKK6073-9165-0	サガネ(アダプタ,P)	4	
100	ZKK2561-4159-0	ELBOW	4	

FIG.K17800 フェンダーカバー



REF_No.1	PARTSNUMBER	PARTS_NAME01	Q'TY_A	REMARKS
010	ZKK2053-5518-0	カバー(フェンダ,リア)	2	
020	ZKK1122-9132-0	カクネ ホルト	2	
030	ZK02751-50080	フランジナット	2	