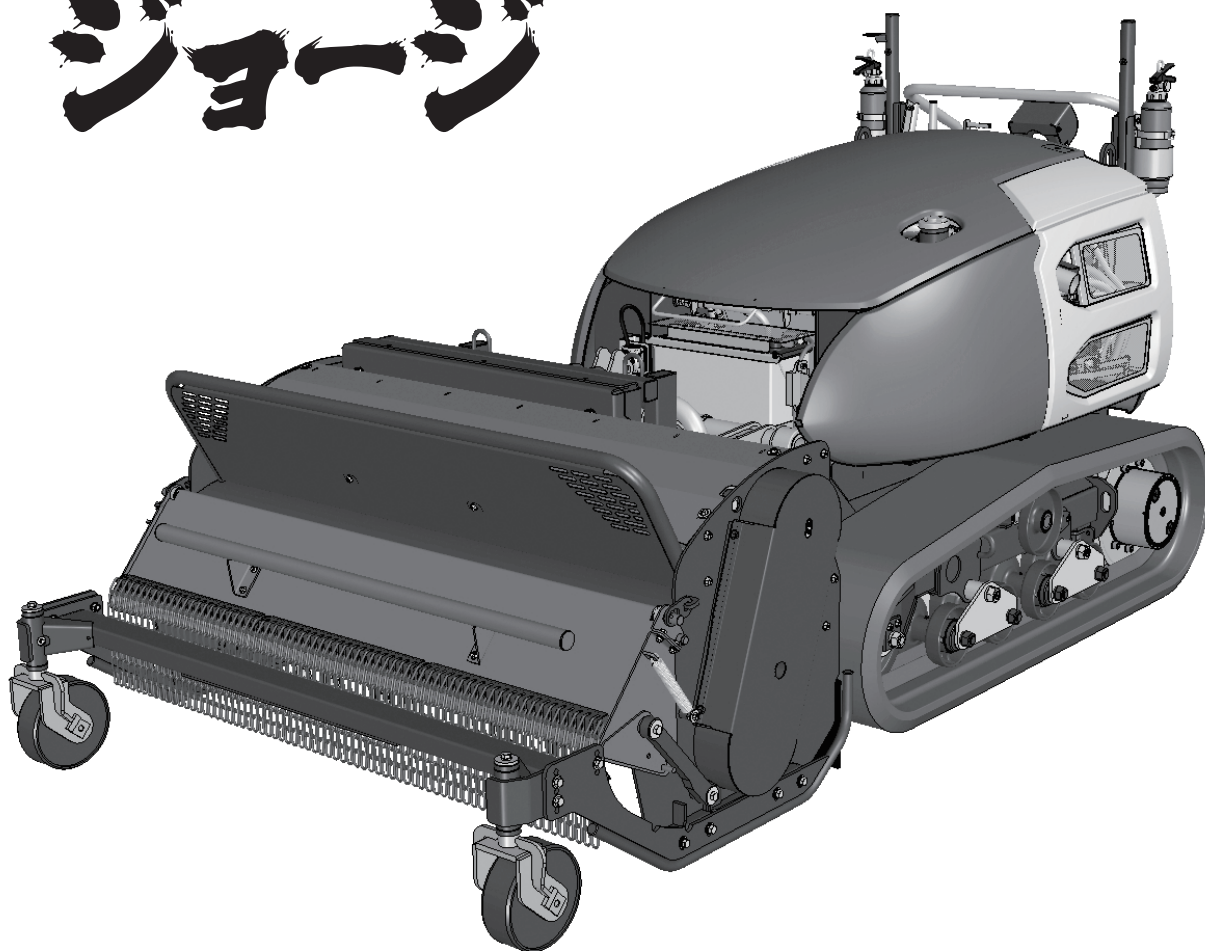


ハンドガイド式草刈機 Bush Cutter Georgeシリーズ
CG510

取扱説明書

荒野の用心棒
ジョージ



・ご使用前に必ずお読みください。

5118 5104 002

本書について

このたびは、本製品をお買い上げいただき、まことにありがとうございます。

本書は、本製品の正しい運転操作および保守・点検方法を知っていただくために、詳しい情報を提供することを目的とし作成しています。本製品をご使用になる前に必ず本書を読み、理解された上で、正しい取り扱いをしてください。

また、エンジン取扱説明書もあわせてお読みください。

なお、本書ははじめて本製品を使用される方を対象として作成しています。

警告

- ・ 本書を必ず読んで内容を理解してから本製品の運転および保守・点検を行ってください。
- ・ 本製品の運転操作および保守・点検を行う場合は、必ず本書に従ってください。
- ・ 本書はいつでも参照できるように大切に保管してください。





本製品について

警告


- ・ 本製品は草刈作業車です。草刈作業以外の用途には使用しないでください。
 - ・ 本製品には、潜在する危険があります。本製品の運転操作および保守・点検を行う場合は、必ず本書に従ってください。
 - ・ 本製品は、公道および公道とみなされる道路での運転はできません。当該道路上での運転による事故および違反につきましては、責任を負いかねます。
 - ・ 本製品を改造して使用しないでください。また、安全カバー等を取り外して使用しないでください。重大な事故の原因となります。
-

本書の警告について

本書では、危険度の高さ（または事故の大きさ）にしたがって、警告用語を下記のとおり分類しています。以下の警告用語がもつ意味を理解し、本書の内容（指示）に従ってください。

警告用語	意味
 危険	差し迫った危険な状態を示し、手順や指示に従わないと、死亡もしくは重傷を負う場合に使用されます。
 警告	潜在する危険な状態を示し、手順や指示に従わないと、死亡もしくは重傷を負う可能性のある場合に使用されます。
 注意	潜在する危険な状態を示し、手順や指示に従わないと、中・軽傷を負う可能性のある場合に使用されます。また、本製品に物的損害が発生する場合にも使用されます。
 アドバイス	注意を促したい場合、使用上役立つ情報について使用されます。

リース（レンタル）業者の皆様へ

 注意
<ul style="list-style-type: none">・ 本製品を他の事業者または個人に貸し出す際には、取り扱い方法を明確に説明し、使用前に本書を必ず読むよう指導してください。

保証とアフターサービスについて

保証について

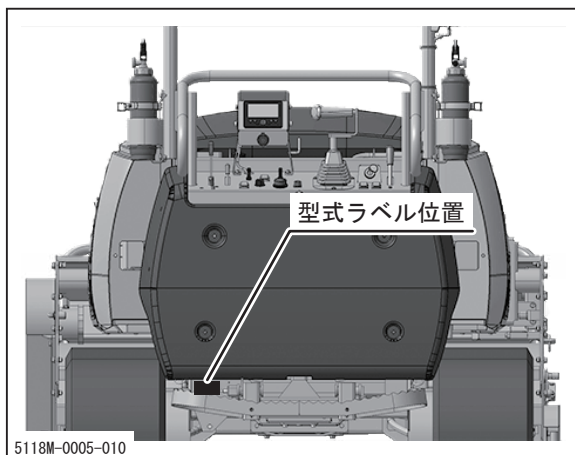
当社は本製品について、保証書の内容に基づいて保証をいたします。保証書の発行にはお客様登録が必要です。製品に同封のお客様登録カードをご記入の上ご送付ください。登録完了までの保証内容については本書巻末に貼付の仮保証書を参照してください。

アフターサービスについて

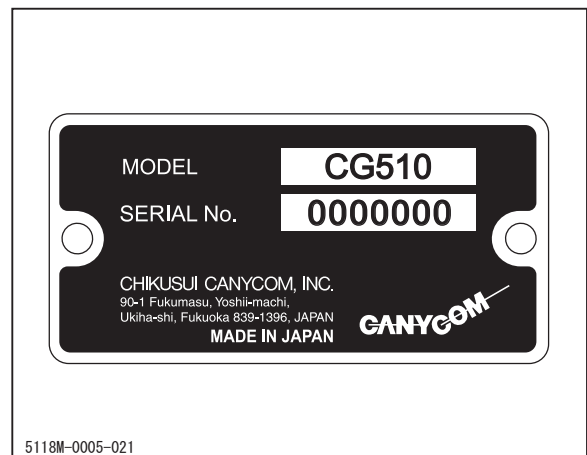
ご使用中の不具合、ご不審な点およびサービスに関するご用命は、お買い上げいただいた販売店または当社センターへお気軽にご相談ください。その際、型式ラベルに記載の商品型式、製造番号および搭載エンジンのメーカー名、型式名を併せてご連絡ください。

搭載エンジンのメーカー名および型式名については、本書の「本製品の仕様」を参照してください。（☞15ページ）

型式ラベル位置



型式ラベル



補修用部品の供給年限（期間）について

本製品の補修用部品の供給年限（期間）は、製造打ち切り後9年とします。

排ガス規制ラベルについて

基準適合表示マークです。

規制適用日以降に制作または輸入された特定特殊自動車は、基準適合表示等が付されたものでなければ日本国内で使用できません。



目 次

1. 安全に関する注意事項	1
本製品に添付してある警告ラベルについて	1
安全運転・作業のための心得	4
運転前の心得	4
運転・作業時の心得	5
駐車時の心得	8
整備時の心得	9
2. 各部の名称とはたらき	10
各部の名称とはたらき	10
3. 製品仕様	15
本製品の仕様	15
付属品明細	17
4. 運転と操作	18
運転前の準備	18
始業点検	18
燃料の点検と補給	18
ステップ	19
運転のしかた	20
始動のしかた	20
運転のしかた	23
停止のしかた	25

作業のしかた	27
刈取装置の操作	28
集草機の操作（集草機仕様の場合）	31
作業機スライド装置の操作	32
作業機フローティング制御装置の操作	33
作業機ゲージ輪の調整	33
ステップ水平装置の操作	34
消火器	35
消火器の位置	35
ディスプレイ操作のしかた	36
操作方法	36
ホーム画面	37
①メンテナンス画面	38
②- 1 現在エラー画面	39
②- 2 過去エラー画面	40
③設定画面	41

5. 保守・お手入れ 46

定期点検表	46
給油・給脂・給水一覧表	51
消耗部品	52
カバーの開けかたおよび取り外しかた	53
トップカバーの開けかた	53
サイドカバーの開けかた	53
運転席カバーの取り外しかた	54
刈刃カバーの開けかた	54
刈刃駆動部ベルトカバーの取り外しかた	55
作業機上部カバーの取り外しかた	55
H S T下部カバーの取り外しかた	55

エンジン	56
エンジンオイルの点検・補給・交換	56
排出ガス浄化装置 (DPF) について	58
燃料系統	60
燃料系統のエア抜き	60
ウォータセパレータの水の排出	61
燃料タンクの水抜き	61
フューエルフィルタカートリッジの交換	62
油圧系統	63
油圧作動油の点検・補給・交換	63
サクションフィルタの交換	65
HSTフィルタエレメントの交換	66
オイルフィルタエレメントの交換	67
走行装置	68
クローラ張り調整・取り付け	68
走行モータ潤滑油の交換	70
給脂	71
走行レバーの調整	72
電装品	73
バッテリー液の点検・補給	73
バッテリーの充電	75
ヒューズの点検・交換	77
スローブローヒューズの点検・交換	78
作業機	79
刈刃の点検・交換	79
刈刃駆動ベルトの点検・調整・交換	81
給脂	82
作業機の脱着	84

使用後のお手入れ	89
通常使用後のお手入れ	89
寒冷期使用後のお手入れ	89
長期保管のしかた	90

6. 不具合発生時の処置 91

不具合診断表	91
--------	----

7. 本製品の移送 95

トラックへの積み降ろし要領	95
クレーン等による吊り上げ要領	96

保証書

本書の巻末に添付

※本製品の取扱説明を受けた後に、受領証と共にお受け取りください。

付録

- ・エンジン取扱説明書
- ・消火器取扱説明書

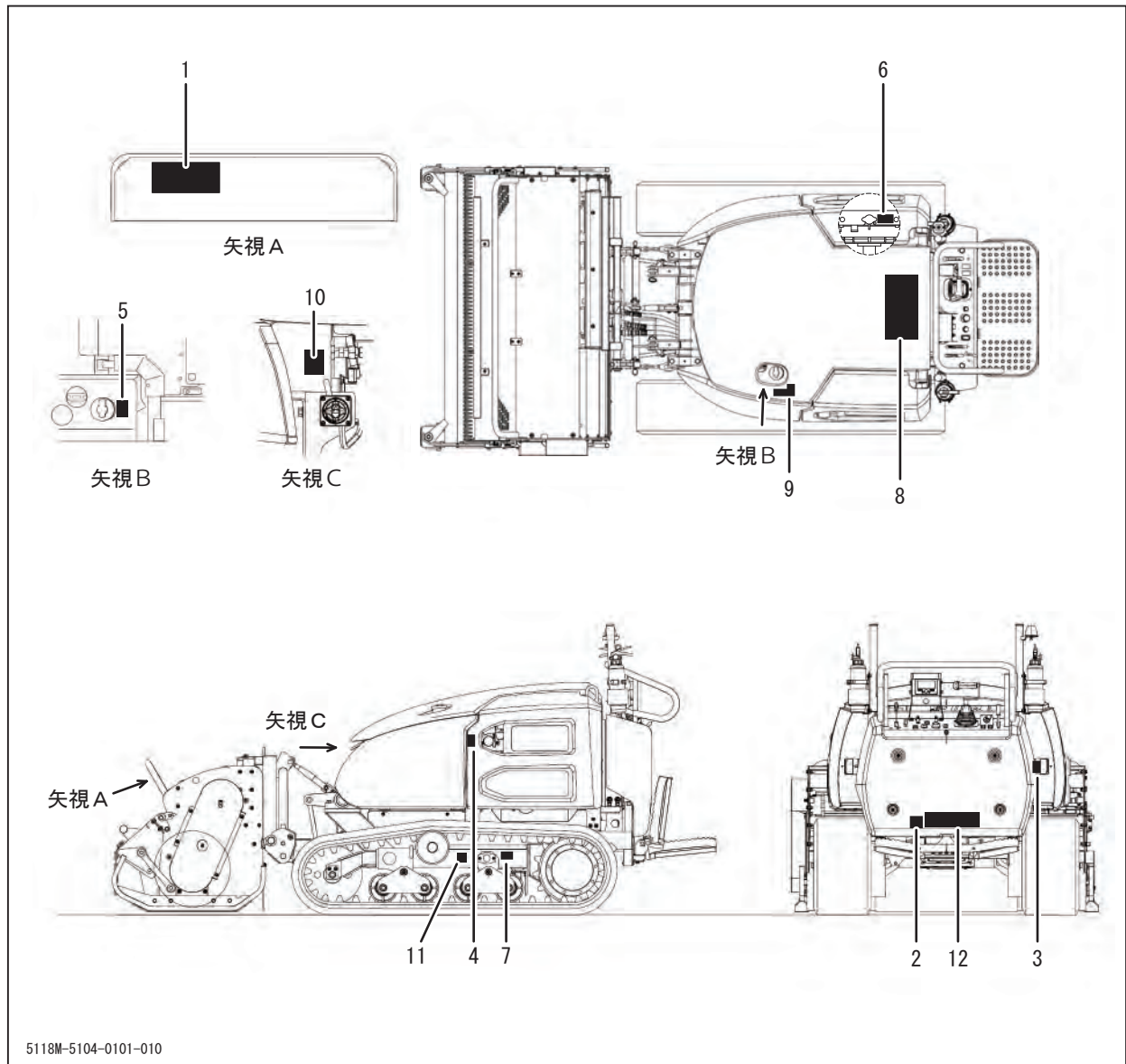
※本書とあわせて必ずお読みください。

本製品に添付してある警告ラベルについて

本製品には下記の警告ラベルが添付してあります。

この警告ラベルは安全に関して特に注意を要する事項について記載してあります。本製品を使用する際には必ず警告ラベルの指示に従い、禁止事項は絶対に行わないでください。

- ・ 警告ラベルの位置および内容について十分把握しておいてください。
- ・ 警告ラベルは内容がわかるようにいつもきれいにしておいてください。
また、清掃には有機溶剤やガソリンを使用しないでください。
- ・ 警告ラベルを損傷・紛失したり判別できなくなったりした場合は、新品と交換してください。部品番号は本書または実物で確認し、販売店へ注文してください。



1

飛来物
刈刃カバー落下
切断
切断
近づくな
下に入るな
STOP
整備中、回転禁止
足を入れるな

51165063000

3

巻き込まれ
STOP
整備中、回転禁止

51165025000

4

やけど
触るな

5229502500001

2

ステップ折り畳みノブ
ノブを引きステップを折り畳む

警告
警告
取扱説明書を読み
整備中、エンジンストップ

51185009001

5

爆発
分解・修理・火気厳禁

5229502400001

6

やけど
開けるな

51185025000

7

プラグ飛び出し
取扱説明書を読み

51165041000

8

警告

草・ゴミなどが堆積すると発火の恐れがあります。

- ① マフラー・エンジン周り等の枯草・塵埃などの堆積を除去してください。
- ② ショートによる火災防止のため、配線の干渉・不締りの点検を行ってください。
- ③ ラジエーター周りの枯草・塵埃などを除去してください。
- ④ 劣化による燃料ホースの亀裂点検を行ってください。
- ⑤ 燃料補給時の燃料漏れの点検を行ってください。
- ⑥ エンジン運転中の燃料補給は絶対に行わないでください。
- ⑦ 傾斜作業時、燃料タンク・燃料フィルタ等から燃料漏れが無い点検を行ってください。
- ⑧ 枯草刈り作業時は1時間ごとに清掃を行ってください。
- ⑨ 消火器の使用期限が切れていないか確認をしてください。

注意

左図のようにディスプレイにエラーが表示されたら、ボタンを押してエラーコードを確認してください。

排出ガス浄化装置 (DPF)

排気フィルタのアイコン点滅時について

DPF 手動クリーニングスイッチ

ディスプレイに排気フィルタのアイコンが点滅している場合は、DPFの手動クリーニングを行ってください。手動クリーニングを怠ると故障の原因になります。

手動クリーニングは火災防止のため、排気管の周辺に可燃物がないことを確認し、安全な場所で行ってください。また、後述の悪い場所では行わないでください。一酸化炭素が発生する恐れがあります。

手動クリーニングは15~20分かかり、右図の1-4の順番で行われます。キャンセルはできません。

詳細は取扱説明書をご覧ください。

DPF 手動クリーニング手順

- 1 駐車ブレーキを に入れる。
- 2 作業機運転スイッチを にする。
- 3 水温を65℃以上にする。
(DPF 手動クリーニング中は水温計を上げて運転)
- 4 アクセルを にする。
- 5 DPF 手動クリーニングスイッチを押す。
- 6 消灯後完了。

51185008000

9

キー付き燃料キャップ
作業時は安全のためカギをかけてください
軽油 満タン 60L



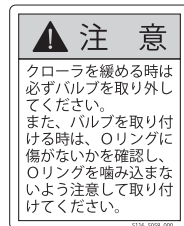
51185018000

10



52295022000

11



51165058000

12

注意	注意	注意	注意	注意
作業機運転スイッチは作業直前に入れ、作業時以外は必ずスイッチを切ってください。	刈刃が折損した場合には、ただちに新しい刈刃と交換してください。回転バランスがくずれ、異常振動を発生し、故障の原因となります。	異物が巻き付いた場合には、ただちにエンジンを停止し、異物を取り除いてください。回転バランスがくずれ、異常振動を発生し、故障の原因となります。	エンジンを保護するため、オーバーヒート直前でエンジンが自動停止します。オーバーヒートした場合には取扱説明書を参照し対処してください。	傾斜地作業注意事項 1. 30°以上の斜面では作業をしないでください。 2. 斜面での旋回を行わないでください。 3. 滑りやすい場所では運転をしないでください。 4. 作業の前には必ず穴、障害物等を確認し、十分に注意して作業してください。

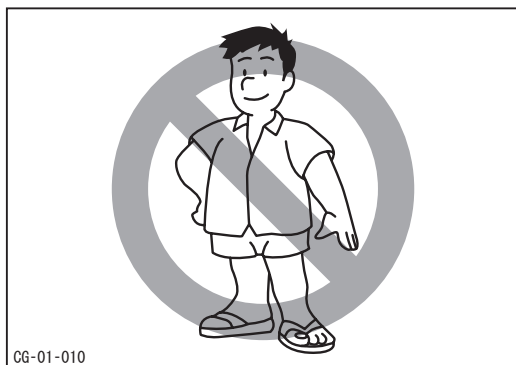
51185005000

5118M-5104-0101-030

安全運転・作業のための心得

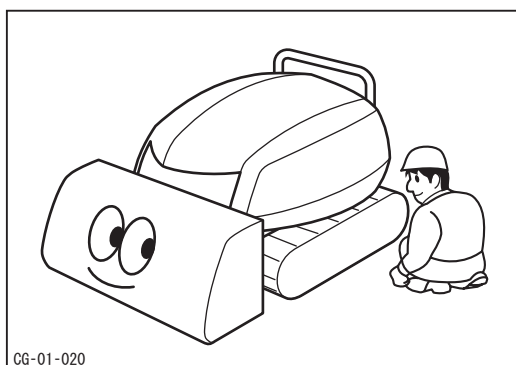
運転時・作業時に必ず守っていただきたい一般安全事項を記載しています。運転時・作業時には各章に記載されている安全事項についても必ず従い、安全運転、安全作業を心がけてください。

運転前の心得



正しい服装と保護具の着用

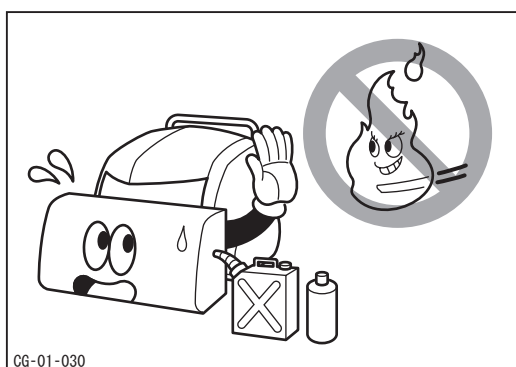
運転・作業にふさわしい服を着用し、軽装やサンダル履き等で運転・作業をしないでください。また、ヘルメット、保護靴、保護めがね、手袋等の保護具を着用してください。



始業点検の励行

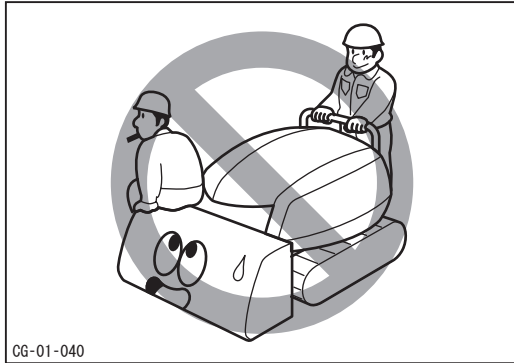
運転の前に必ず始業点検を行い、異常箇所はただちに補修してください。

また、車両に堆積した草等はきれいに取り除いてください。火災のおそれがあります。



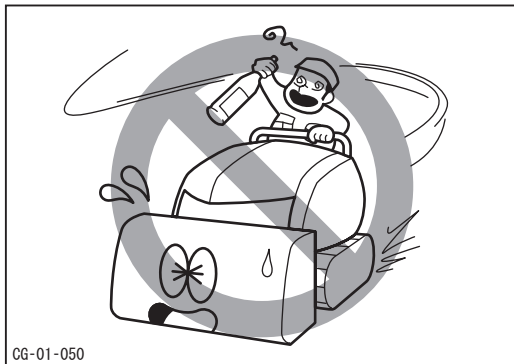
火気厳禁

燃料・油脂の取扱時は、火気を近づけないでください。また、バッテリーの充電中やエンジンの整備時にも、火気を近づけないでください。



同乗禁止

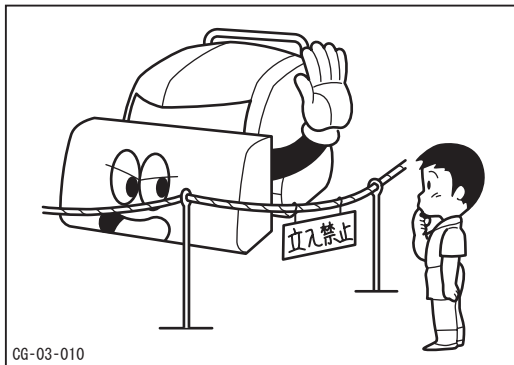
本製品は一人乗りです。運転者以外は乗せないでください。



無謀運転禁止

飲酒時や体調不良時には運転・作業を行わないでください。また、本製品の運転・作業に適さない人による運転・作業も行わないでください。

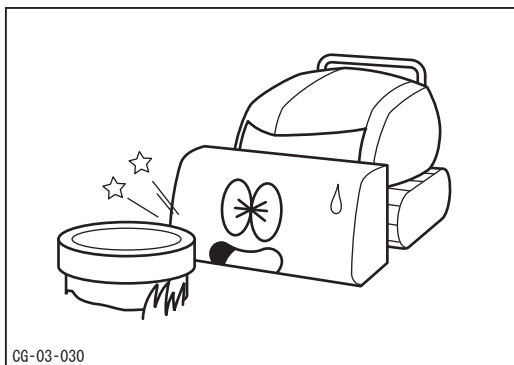
運転・作業時の心得



作業中の安全確保（立入禁止）

運転・作業時は本製品の周辺に人（特に子供）を近づけないでください。

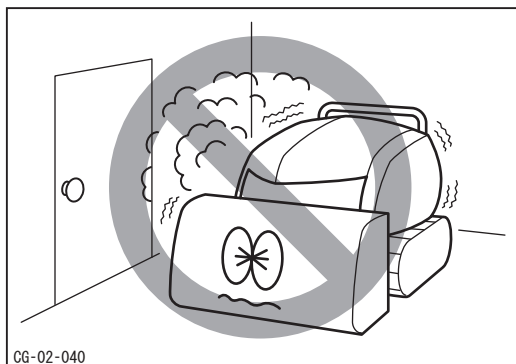
必要な場合には、草刈作業中であることを掲示し、ガードロープを張る等してください。



穴・溝・障害物等に注意

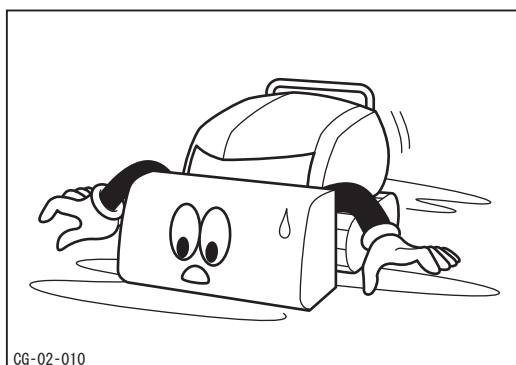
運転・作業の前に必ず穴・溝・障害物等を確認し、十分に注意して運転・作業を行ってください。

また、石・空き缶など飛び跳ねるおそれのあるものや、投棄物、ワイヤーなど機械に巻き込むおそれのあるものを取り除いてから作業してください。また、不法投棄された可燃性のスプレー缶等を巻き込むと発火する危険性があります。



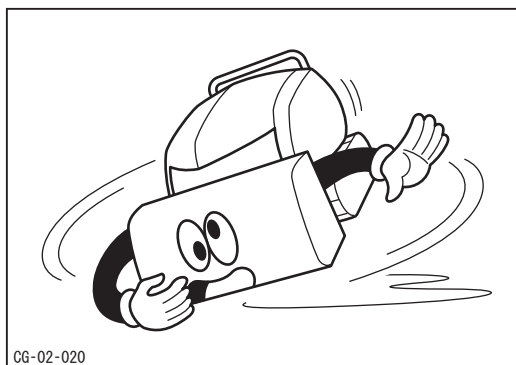
換気の悪い場所での始動・運転禁止

エンジンの始動・運転は必ず換気のよい場所で行なってください。排気ガスによる中毒のおそれがあります。



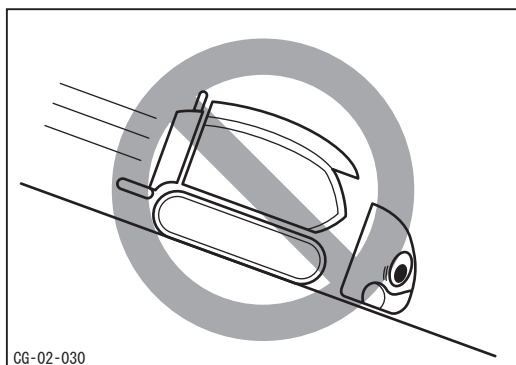
安全速度遵守

発進時は必ず周囲の安全を確認し、走行時は路面の勾配や状態に応じた安全速度で走行してください。



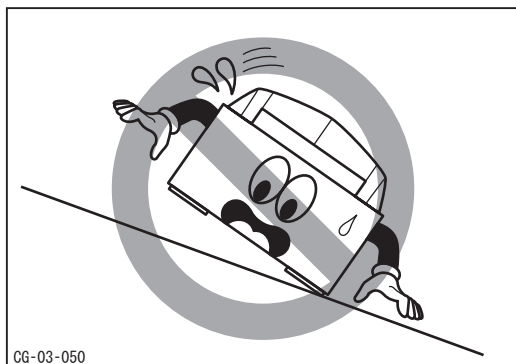
急発進、急加速、急旋回、急停止の禁止

急発進・急加速・急旋回および急停止を行わないでください。運転者が振り落とされたり、車両がスリップや転倒をしたりするおそれがあります。



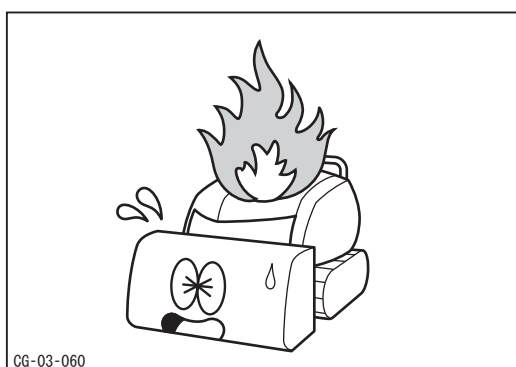
下り坂では低速で走行する

下り坂では副変速を「低速」にし、低速で走行してください。



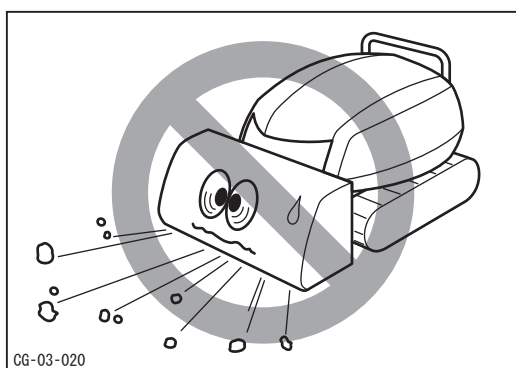
斜面での旋回禁止

斜面での旋回は乗車姿勢が不安定になり危険ですので、行わないでください。



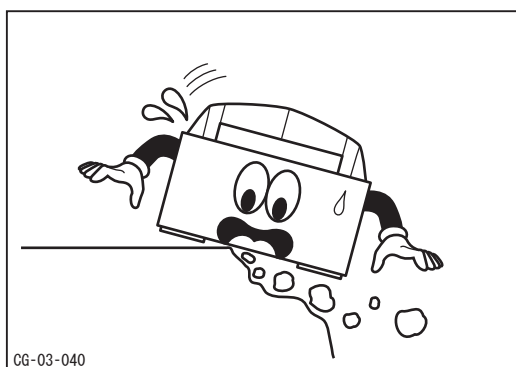
作業中の清掃励行

作業中は、使用2時間毎にエンジンルーム内を清掃してください。刈った草が堆積したまま使用を続けると、エンジン、マフラーの熱により発火する危険性があります。



周囲へ配慮する

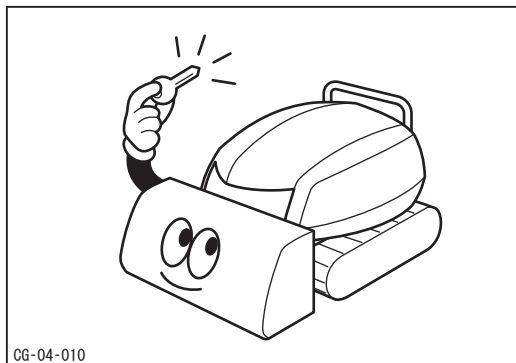
小石等の異物の飛散により、人や動物、農作物、建築物、自動車等へ被害を及ぼさないように十分に注意して作業を行ってください。



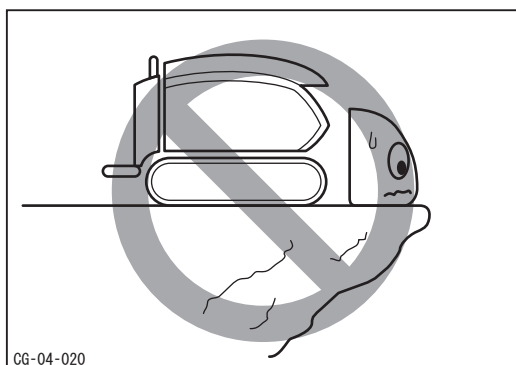
路肩の崩れに注意

溝や土手の端は作業を行わないでください。路肩が崩れるおそれがあります。特に降雨後や地震後は注意してください。

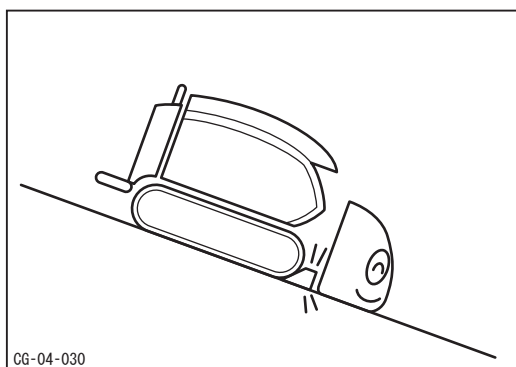
駐車時の心得

**駐車時の安全確認**

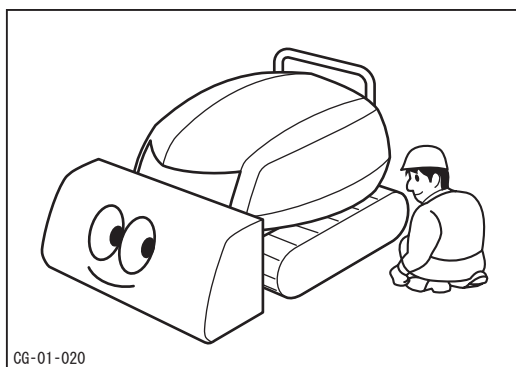
駐車時は必ず駐車ブレーキをかけ、キーを抜き取ってください。

**危険な場所での駐停車禁止**

駐停車時は地盤の固い平坦地を選び、危険な場所には駐停車しないでください。
また、燃えやすいものの近くには駐停車しないでください。

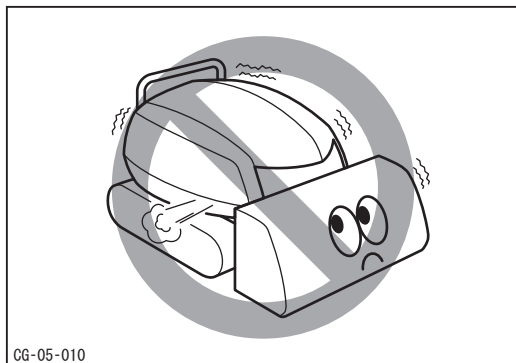
**傾斜地での輪止め励行**

傾斜地には駐車をしないでください。やむなく傾斜地に駐車する場合は、輪止めをしてください。

**使用後の清掃の励行**

使用後は、車両に堆積した草等をきれいに取り除いてください。刈取った草が堆積したまま使用を続けると、エンジン、マフラーなどの熱により発火する危険性があります。

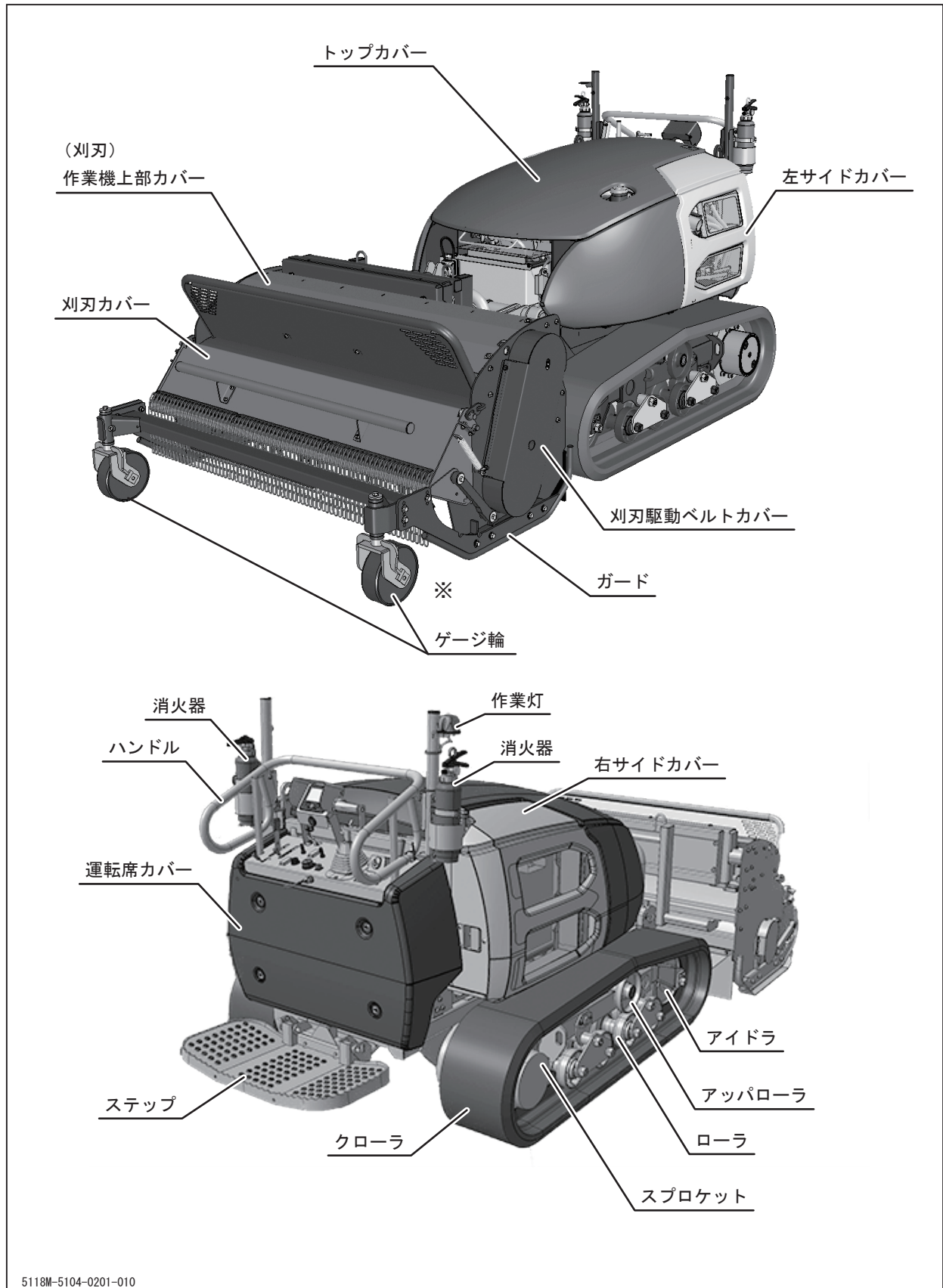
整備時の心得



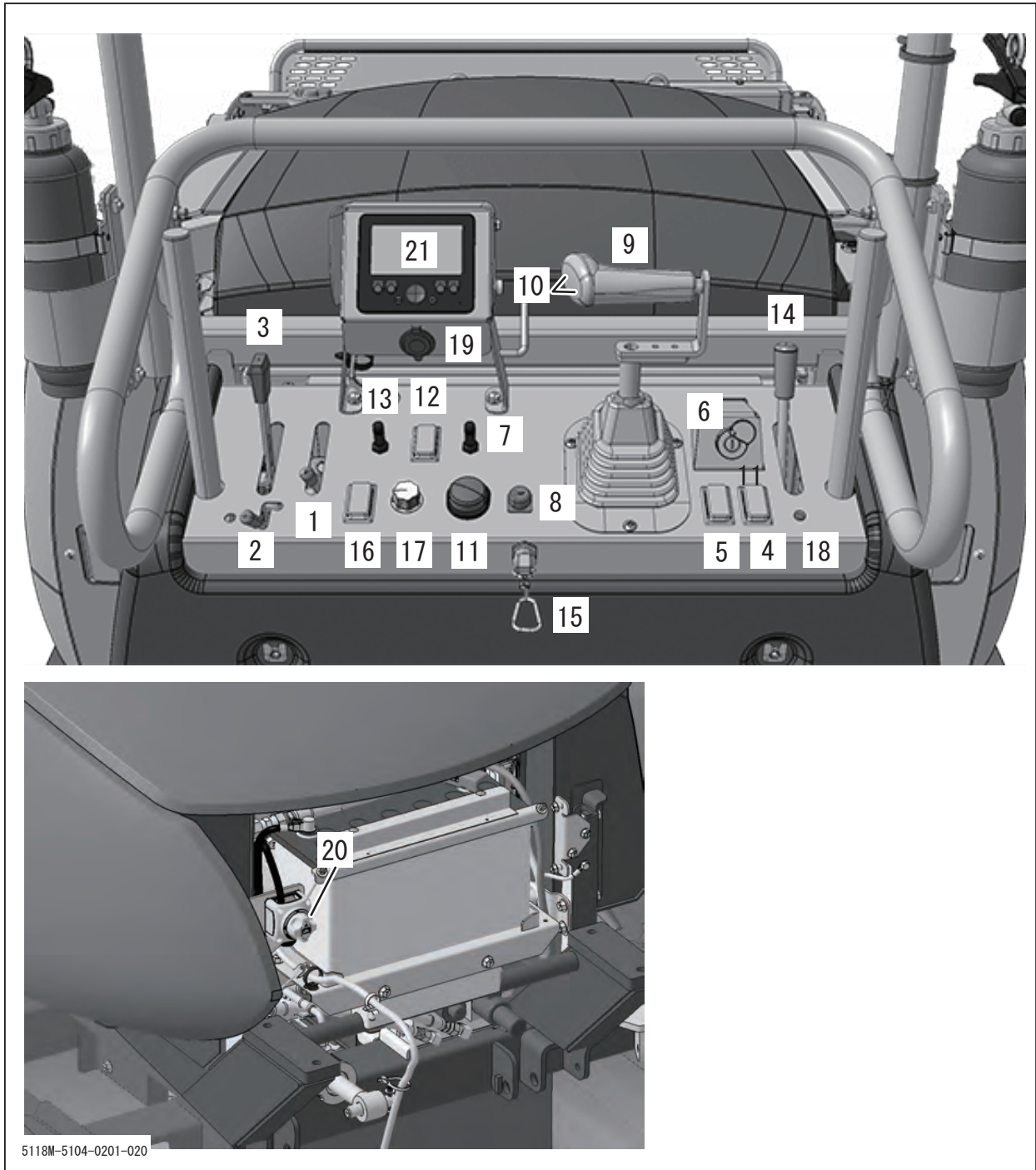
点検・整備時エンジン停止

点検・整備時は必ずエンジンを停止し、キーを抜き取ってください。

各部の名称とはたらき

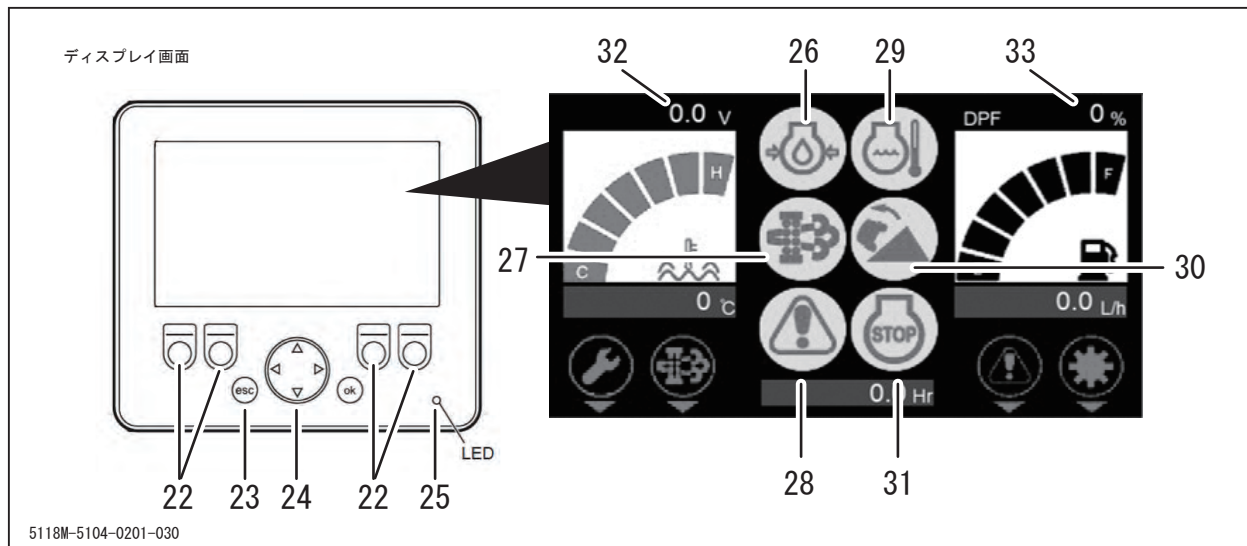


※ゲージ輪装着の場合



- 1 アクセルレバー ……エンジン回転数を増減させるときに使用します。
- 2 草刈・集草切替レバー ……集草機の回転数を制限する。
- 3 作業機正逆転レバー ……刈刃の回転方向を切り替え、回転速度を調整するときに使用します。
- 4 副変速スイッチ ……車両の走行速度を切り替えるときに使用します。
- 5 駐車ブレーキスイッチ ……車両を駐車させるときに使用します。
- 6 メインスイッチ ……エンジンを始動および停止させるときに使用します。
- 7 作業機スライドスイッチ ……刈取装置をスライドさせるときに使用します。(刈取装置装着時のみ)
- 8 ホーンスイッチ ……スイッチを押すとホーンが鳴ります。
- 9 走行レバー ……車両を走行または旋回させるときに使用します。
- 10 作業機昇降スイッチ ……作業機を上昇または下降させるときに使用します。
- 11 作業機運転スイッチ ……作業機を運転および停止させるときに使用します。
- 12 ステップ水平操作スイッチ ……ステップ水平制御の自動・手動を切り替えるときに使用します。
- 13 ステップ手動操作スイッチ ……ステップを手動操作するときに使用します。
- 14 作業機高さ下限レバー ……刈高さの下限位置を設定するときに使用します。
- 15 安全スイッチ ……スイッチが外れると車両が緊急停止します。
- 16 作業機フローティング ……作業機のフローティング制御 (自動追従) をするときに使用します。
制御スイッチ
- 17 フローティング調整ツマミ ……フローティング制御の強弱 (浮、沈) を調整するときに使用します。

- 18 チャージランプ …………… バッテリの充電状態が正常かどうかを示します。エンジン始動後、消灯すれば正常です。
- 19 12V電源ソケット…………… 12Vの電源を取り出すときに使用します。(12V-10A)
- 20 バッテリキルスイッチ …… バッテリマイナス回路の接続・切断を切り替えることができ、車輛整備・長期保管時に使用します。
- 21 ディスプレイ …………… 燃料残量、累計稼働時間、冷却水温度等を表示します。



- 22 4連スイッチ …………… 画面毎に機能が異なります。☞36ページ
- 23 escスイッチ…………… 前の画面に戻るときに使用します。
- 24 カーソルスイッチ …… 頁送り、カーソル移動などに使用します。
- 25 LED…………… ディスプレイ故障時に赤色に点灯します。
- 26 油圧警告 …………… エンジン稼働：消灯→正常
エンジン稼働：点灯→油圧低下
エンジン停止：点灯→正常
- 27 DPF 手動再生要求 …… 点滅：手動再生要求あり
点灯：自動再生中、手動再生中
消灯：再生要求なし、または再生完了

- 28 エラーエンジン、パネルマイコン、車体マイコンのいずれかのエラーを検出します。
- 29 オーバーヒートエンジン水温が120℃以上のときに点灯します。
- 30 横転警告車体傾斜角度が20度以上で点灯します。
(ブザーは20度以上で断続吹鳴、25度で高速吹鳴)
- 31 エンジン非常停止非常停止スイッチ作動、横転警告作動時にエンジンを停止して点灯します。
- 32 バッテリー電圧計現在のバッテリー電圧を表示します。
- 33 スス堆積量DPFのスス堆積量を表示します。

本製品の仕様

 注 意

- ・本製品の仕様を理解した上で、正しく使用してください。

名 称 ・ 型 式			CG510	
			スライド有	スライド無
機 械 質 量	kg	2285	2131	
機 械 寸 法	全 長	mm	3655 (3455)	3399 (3199)
	全 幅	mm	1720	
	全 高	mm	1635	
	クローラ接地長	mm	1345	
	クローラ中心距離	mm	1170	
	クローラ幅	mm	320	
	最低地上高	mm	260	
	平均接地圧	kPa	25	24.3
エ ン ジ ン	名 称		クボタ V2403	
	形 式		水冷4サイクル4気筒ディーゼル	
	シリンダ(内径×行程)	mm	87×102.4	
	総 排 気 量	cm ³ (cc)	2434 (2434)	
	定 格 出 力	kW(PS)/rpmネット	34.5 (46.9)/2700	
	最 大 ト ル ク	N・m(kgf・m)/rpmネット	154.5 (15.8)/1600	
	始 動 方 式		セルフスタータ式	
	使 用 燃 料		軽油	
	燃 料 消 費 率	g/kW・h(g/PS・h)	246 (183)	
	燃 料 タ ン ク 容 量	ℓ	60	
	潤 滑 油 容 量	ℓ	9.5	
	冷 却 水 量	ℓ	8.5	
電 装	バ ッ テ リ 形 式		130E41R	
	バ ッ テ リ 容 量	V/AH	12/92	

* () はステップ収納時

名 称 ・ 型 式				CG510
走 行 性	走 行 速 度	前 進 ・ 高 速	km/h	0~9
		前 進 ・ 低 速	km/h	0~6
		後 進 ・ 高 速	km/h	0~7
		後 進 ・ 低 速	km/h	0~4.5
能	最 小 回 転 半 径		m	2.0
	登 坂 能 力		度	35
	最 大 安 定 傾 斜 角 度	左	度	40
		右	度	40
動 力 伝 達 装 置	主 変 速 形 式			H S T (油圧制御2速切替)
	操 向 装 置 形 式			2ポンプ2モータ 1本レバー
	H S T オ イ ル 容 量		ℓ	52
	ブ レ ー キ 形 式			ネガティブブレーキ (油圧式)
作 業 装 置 (刈 取 装 置)	刈 刃 形 式			ハンマーナイフ
	刈 幅		mm	1545
	刈 刃 枚 数		枚	80
	刈 刃 駆 動 方 式			H S T
	刈 刃 回 転 方 向			正・逆転切替
	刈 取 部 ス ラ イ ド 量		mm	500
	刈 高 さ 範 囲		mm	0~320
	刈 刃 外 径		mm	410
使 用 温 度 範 囲			- 15℃~+ 40℃ * ²	
使 用 標 高 範 囲			1500m 以下 * ³	

*1 無負荷静止状態

*2 - 15℃以下で使用する場合はCCV凍結防止対策を行ってください。

*3 1500mを超えると出力が低下します。

※この仕様は、改良のため予告なく変更する場合があります。

付属品明細

チェック	No.	部 品 名	個 数	備 考
<input type="checkbox"/>	1	取扱説明書	1	本書
<input type="checkbox"/>	2	エンジン取扱説明書	1	
<input type="checkbox"/>	3	消火器	2	
<input type="checkbox"/>	4	消火器取扱説明書	1	

運転前の準備

始業点検

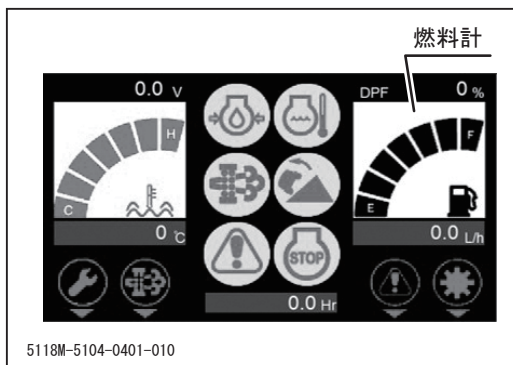
運転前には必ず始業点検を行ってください。

点検の要領については「定期点検表」(☞46ページ)を参照してください。

燃料の点検と補給

警告

- ・ 燃料の取扱時は、火気を燃料に近づけないでください。
- ・ 給油は必ずエンジンを停止した状態で行ってください。
- ・ 給油は油面上限（給油口内フィルタ底面）以下になるようにし、給油口から燃料がこぼれないよう十分注意してください。燃料がこぼれた場合にはすみやかに拭き取ってください。



1. モニターの燃料計を確認し、燃料が不足している場合は、燃料を補給します。



2. 燃料タンクキャップを開け、燃料を補給します。
3. 燃料タンクキャップを確実に閉めます。

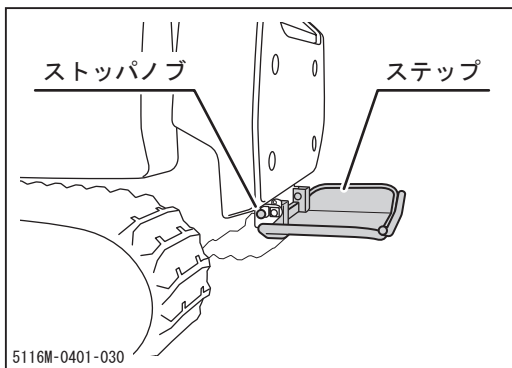
アドバイス

- ・ 使用燃料：軽油
- ・ 燃料タンク容量：60ℓ

ステップ

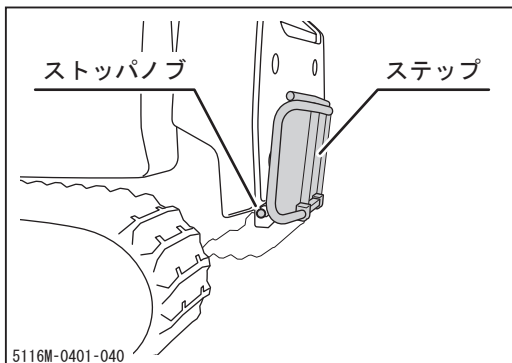
⚠ 注意

- ・ ストップの解除時およびステップの展開・格納時に手や指をはさまないように十分注意してください。



ステップの展開

1. ストップノブを引きながら、ステップを手前に倒します。



ステップの格納

1. ストップノブを引きながら、ステップを持ち上げます。
2. ストップノブをもどし、ステップをロックします。



運転のしかた

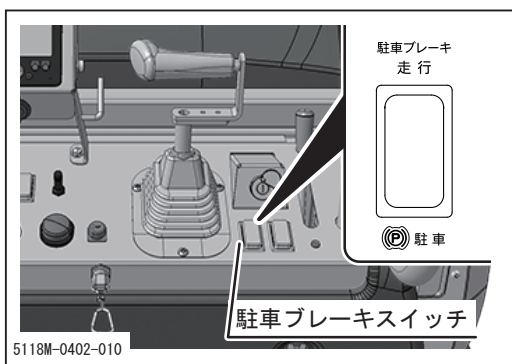
始動のしかた


警告

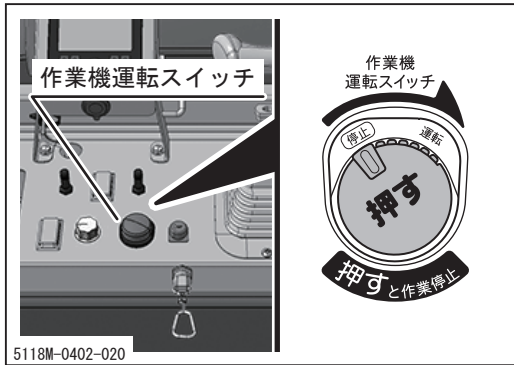
- ・ エンジンの始動は必ず換気のよい場所で行ってください。
- ・ 始動は必ずステップに乗って行ってください。万一の場合に車両にひかれるおそれがあります。
- ・ 安全スイッチのひもは必ず体に固定し、万一の転落時に確実に作動するようにしてください。

注意

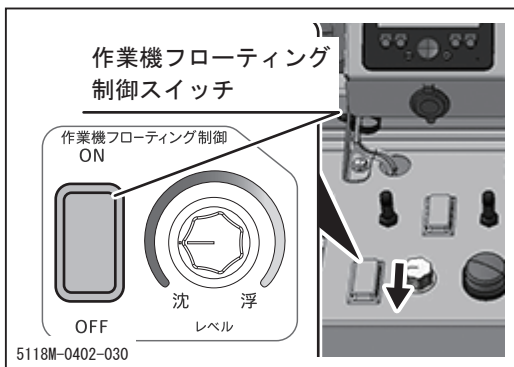
- ・ エンジン回転中は、メインスイッチを「 (始動)」の位置に回さないでください。スタータモータおよびエンジン破損の原因となります。
- ・ 15秒以上スタータモータを回さないでください。始動しない場合はメインスイッチを「 (OFF)」の位置に戻し、30秒以上休んでから再始動してください。
- ・ 冬期または寒冷地では十分に暖機運転を行ってください。エンジンが十分に暖まらないうちに運転すると、エンジンや油圧機器の寿命を縮めるおそれがあります。



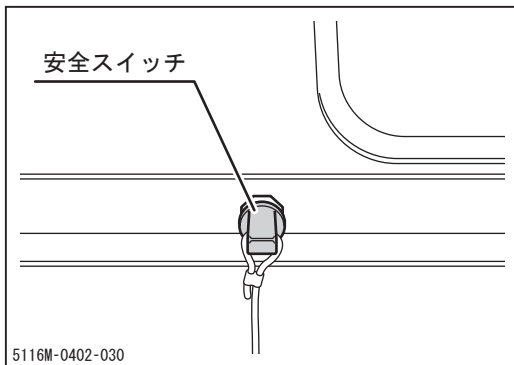
1. 駐車ブレーキスイッチが「 (駐車)」になっていることを確認します。



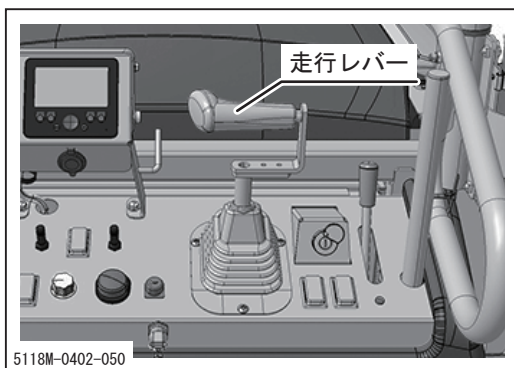
2. 作業機運転スイッチが「停止」にあることを確認します。



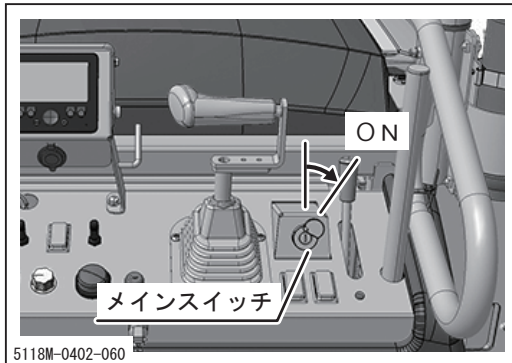
3. 作業機フローティング制御を「OFF」にします。



4. 安全スイッチが取り付けられていることを確認し、安全スイッチのひもを体に固定します。



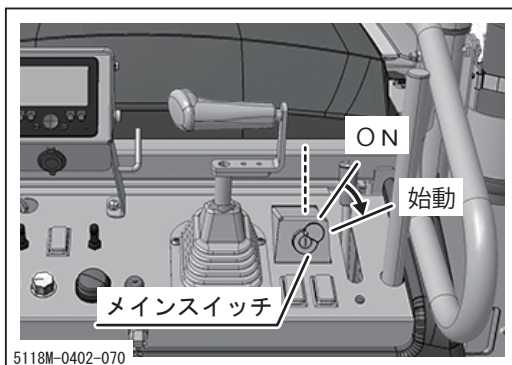
5. 走行レバーが「中立」にあることを確認します。



6. メインスイッチを「 | ON」に回し、モニター画面が表示されるのを確認します。

👉 アドバイス

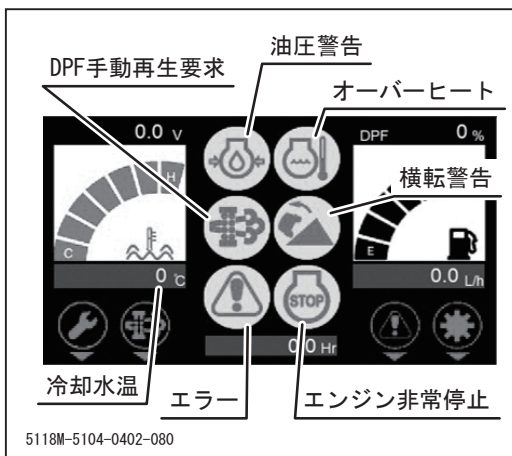
- ・外気温が10℃以下の時は自動予熱がかかりキースイッチONにて約5秒で完了となります。



7. メインスイッチを「 Ⓞ (始動) 」まで回し、エンジンを始動させます。
始動後はすぐにキーから手を離してください。
キーは自動的に「 | (ON) 」に戻ります。

👉 アドバイス

- ・頻繁な再始動はなるべく避け、エンジンを始動したら、しばらく連続運転をして、バッテリーを充電するようにしてください。



8. 各ワーニングランプ（冷却水温、オイルランプ、チャージランプ）が消灯していることを確認します。
点灯したままの場合は「不具合発生時の処置」（☞87）を参照し、適切な処置を行ってください。
9. 約5分間、無負荷で暖機運転をします。

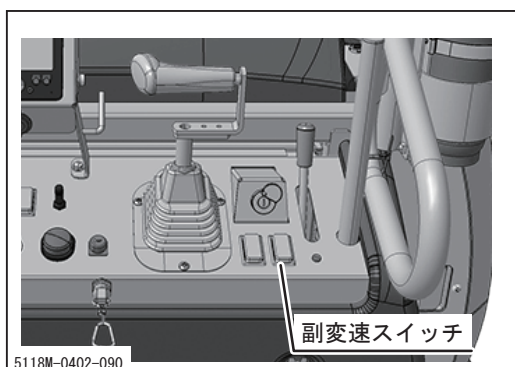
👉 アドバイス

- ・購入後、最初の一週間（約40～50時間）はならし運転期間として、過負荷をかけないように控えめな運転を行ってください。

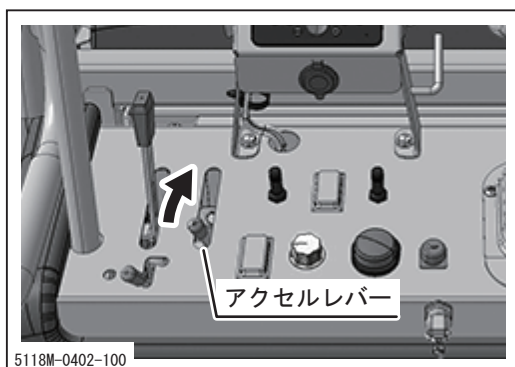
運転のしかた

警告

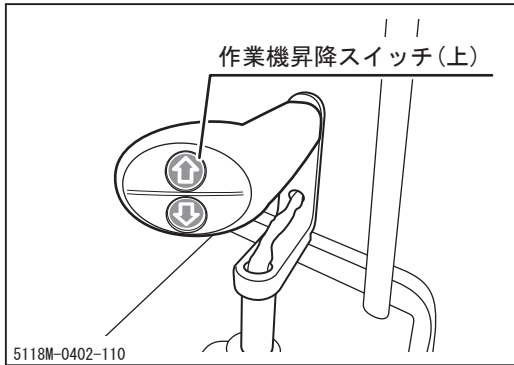
- ・ 運転時は本製品の周辺に人を近づけないでください。
- ・ 発進時は必ず周囲の安全を確認し、ゆっくりと発進させてください。
- ・ 旋回時は必ず周囲の安全を確認してください。
- ・ 急発進、急加速、急旋回を行わないでください。運転者が振り落とされたり、車両がスリップや転倒をしたりするおそれがあります。
- ・ 走行中に駐車ブレーキスイッチを「**(P)**（駐車）」に入れたり、メインスイッチを「**○**（OFF）」の位置にしたりしないでください。運転者が振り落とされたり、車両が転倒したりするおそれがあります。
- ・ 走行操作は必ずステップに乗って行ってください。万一の場合に車両にひかれるおそれがあります。



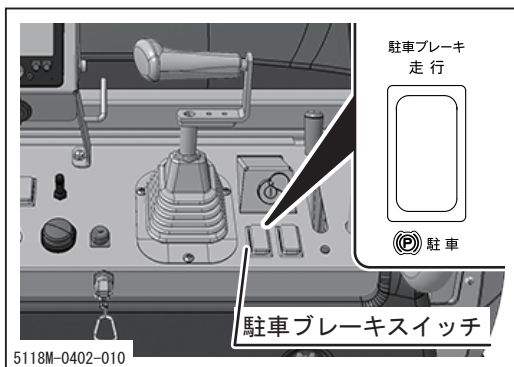
1. 車両の前後、左右の安全を確認します。
2. 副変速スイッチを任意の位置に入れます。



3. アクセルレバーを「（高速）」にし、エンジンの回転数を上げます。



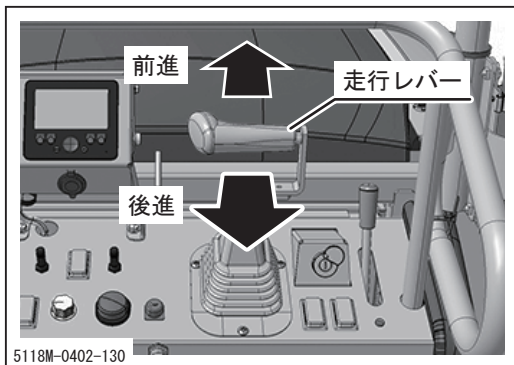
4. 作業機昇降スイッチの「上」を押し、作業機を地面から浮かせます。



5. 駐車ブレーキスイッチを「走行」にします。

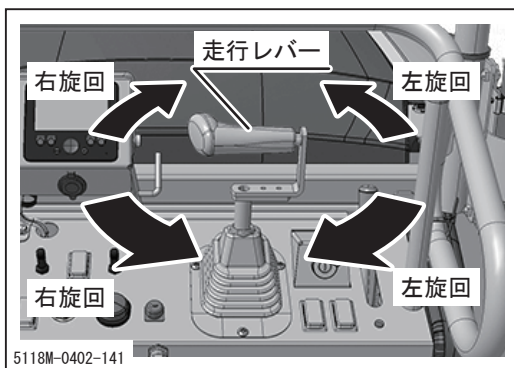
アドバイス

- ・ 駐車ブレーキスイッチが「(P) (駐車)」の状態では、走行レバーを操作しても車両は動きません。



前後進する場合

6. 走行レバーを進行方向に徐々に倒し、ゆっくりと前後進させます。速度は走行レバーを倒す量により、任意に調節することができます。



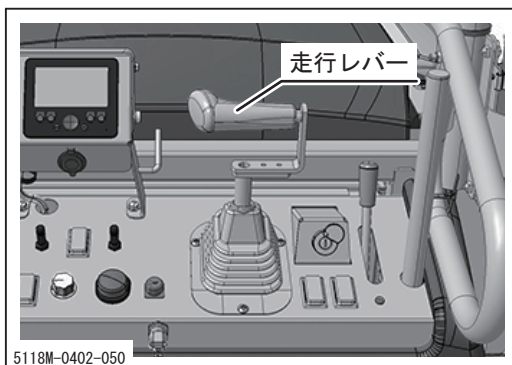
旋回する場合

7. 走行レバーを旋回したい方向に徐々にひねり、ゆっくりと旋回します。旋回半径は走行レバーをひねる量により、任意に調節することができます。また、停止位置のまま走行レバーをひねるとその場でスピントーンをすることが出来ます。

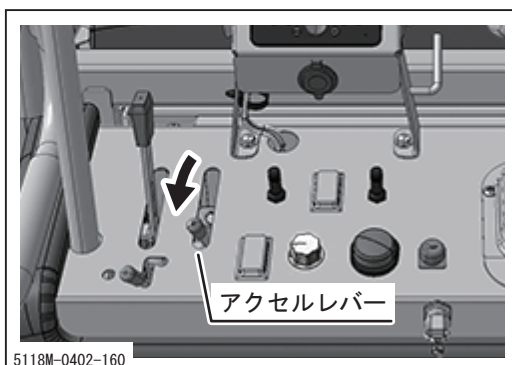
停止のしかた

警告

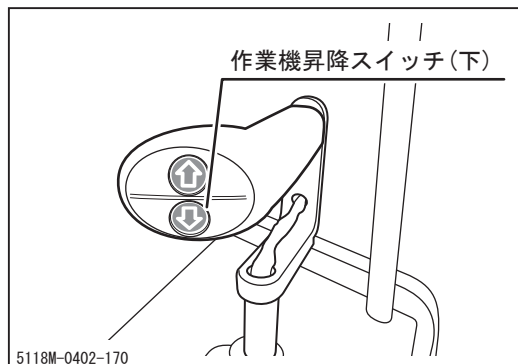
- ・ 走行レバーは、必ず中立位置で手を離してください。
- ・ 急停止を行わないでください。運転者が振り落とされたり、車両がスリップや転倒をしたりするおそれがあり危険です。
- ・ 駐停車の際は地盤の固い平坦地を選び、危険な場所には駐停車しないでください。
- ・ 傾斜地には駐車をしないでください。やむなく傾斜地に駐車する際には、駐車ブレーキを確実にかけ、輪止めをしてください。



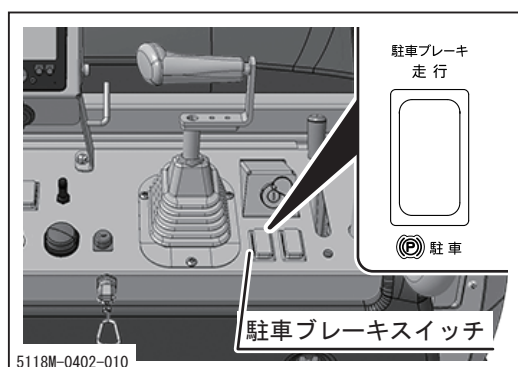
1. 走行レバーを「中立」に戻し、車両を停止させます。



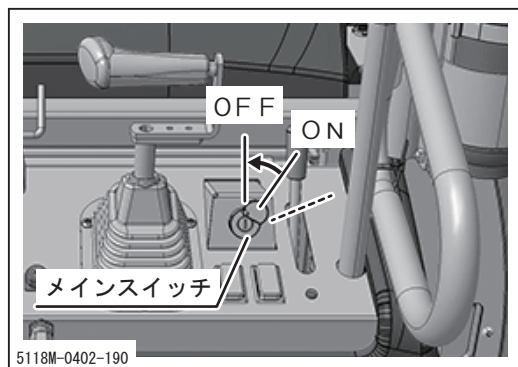
2. アクセルレバーを「 (低速)」にし、エンジンの回転数を下げます。



3. 作業機昇降スイッチの「下」を押し、作業機を地面に接地させます。



4. 駐車ブレーキスイッチを「**(P)** (駐車)」にします。



5. メインスイッチを「**○** (OFF)」にし、エンジンを停止させます。
6. キーを抜き取ります。

作業のしかた



危険

- ・作業機運転スイッチは作業直前に入れ、作業時以外は必ずスイッチを「停止」の位置にしてください。刈刃の回転中は刈取部に近寄らないでください。
- ・刈刃を停止するときは、必ず作業機運転スイッチで停止してください。作業機正逆転レバーを中立にすることで刈刃は止まりますが、この状態では、レバーの誤操作により刈刃が突然動き出すことがあります、大変危険です。
- ・刈刃の回転中に刈刃カバーの下に手足を入れないでください。

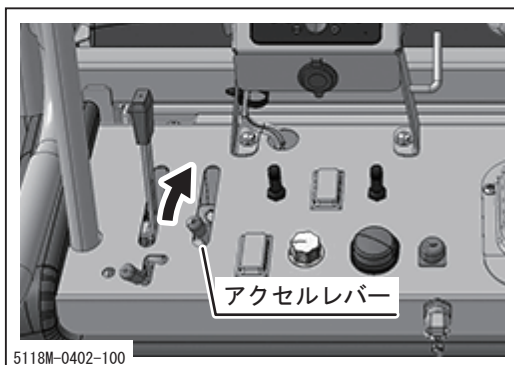
警告

- ・安全スイッチのひもは必ず体に固定し、万一の転落時に確実に作動するようにしてください。
- ・作業時は本製品の周辺に人を近づけないでください。
- ・小石等の異物の飛散により、人や動物、農作物、建築物、自動車等へ被害を及ぼさないように十分に注意して作業を行ってください。
- ・不法投棄された可燃性のスプレー缶を巻き込むと発火するおそれがあります。
- ・刈刃カバーを開けたまま作業を行わないでください。小石等の異物の飛散により周囲へ被害を及ぼすおそれがあります。
- ・溝や土手の端は、路肩が崩れ、転倒するおそれがあり危険ですので、作業を行わないでください。特に降雨後や地震後の地盤は崩れやすいので注意してください。
- ・作業は必ずステップに乗って行ってください。万一の場合に車両にひかれるおそれがあります。

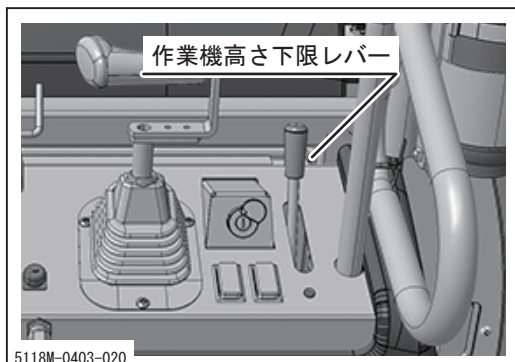
▲ 注 意

- ・作業の前に必ず穴、障害物等を確認し、十分に注意して作業を行ってください。
- ・30°以上の斜面では作業を行わないでください。
- ・作業時は副変速スイッチを「作業時（低速）」にして、作業を行ってください。
- ・斜面での旋回は乗車姿勢が不安定になり危険ですので、行わないでください。
- ・滑りやすい場所では作業を行わないでください。
- ・刈取作業中は最低2時間毎（枯草刈作業時は1時間毎）にエンジンルーム内を清掃してください。草やごみの堆積が多い場合はより頻繁に清掃してください。刈取った草が堆積したまま使用を続けると、エンジン、マフラーの熱により発火する危険性があります。
- ・ほこりの多い場所で作業を行う場合には、半日ごとにエアクリーナエレメントの清掃を行ってください。エレメントの汚れがひどくなると、エンジンの始動不良、出力不足、寿命低下を引き起こします。
- ・刈刃が折損した場合には、ただちに新しい刈刃と交換してください。（79ページ）回転バランスがくずれ、異常振動を発生し、故障の原因となります。
- ・刈刃に異物が巻き付いた場合には、ただちにエンジンを停止し、異物を取り除いてください。回転バランスがくずれ、異常振動を発生し、故障の原因となります。

作業機の操作



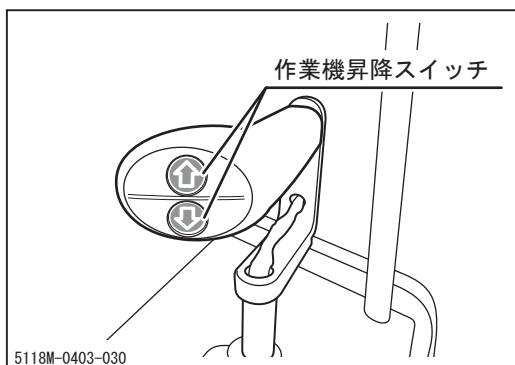
1. アクセルレバーを「（高速）」にし、エンジンの回転数を上げます。



2. 作業機高さ下限レバーで刈高さの下限の位置を設定します。

👉 **アドバイス**

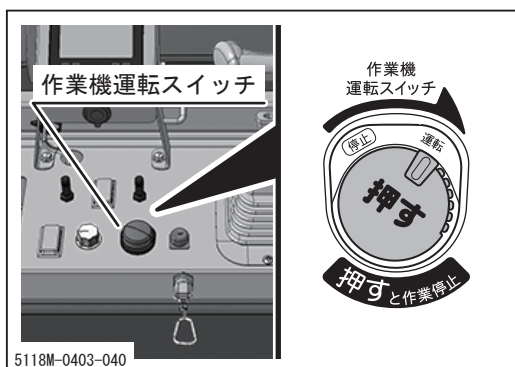
- ・刈高さの下限の位置を設定すると、作業機が設定の高さまでしか下がらないため、刈高さを一定にしたい場合等に便利です。
- ・作業機フローティング制御スイッチONの場合反映されません。



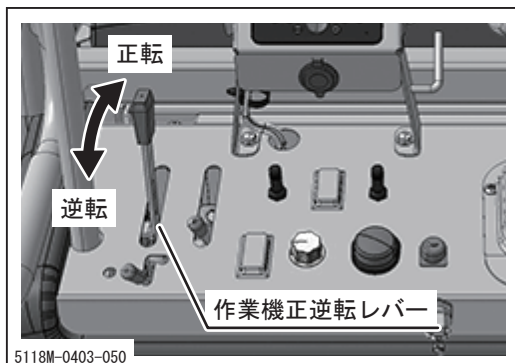
3. 作業機昇降スイッチで刈高さを調節します。

👉 **アドバイス**

- ・作業機フローティング制御スイッチONの場合には作業機が最下位まで下降しています。昇降スイッチ↑で押している時のみ上昇します。



4. 作業機運転スイッチを回し「運転」にします。



5. 作業機正逆転レバーで刈刃を回転します。

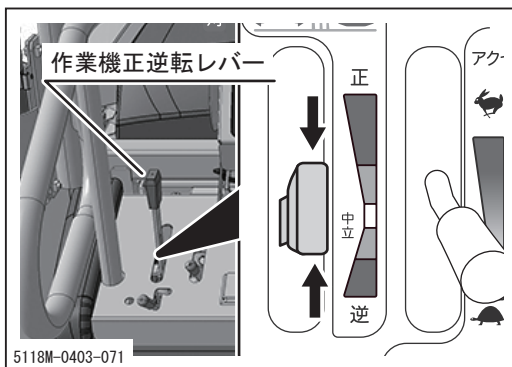
👉 **アドバイス**

- ・刈刃回転方向を逆転で使用すると小石等の異物の飛散を減らすことができます。
- ・作業機がスライドしている時は刈刃回転方向を逆転にしても刈刃は回転しません。
- ・ツルが巻きついたときには、刈刃の正転・逆転を繰り返すと巻きついたツルを取ることができます。

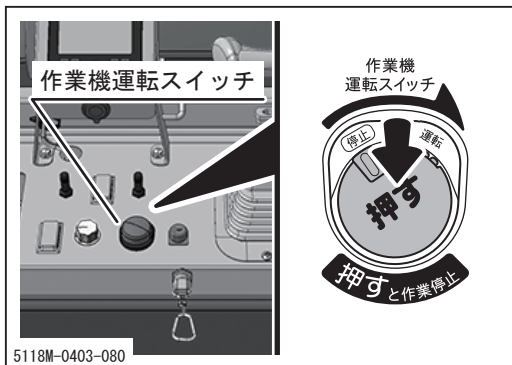
6. 車両を走行させて刈取作業を行います。

👉 アドバイス

- ・ 負荷が大きい場合には、速度を落として作業をするか、2回に分けて刈り取ってください。



7. 刈取作業が終わったら、作業機正逆転レバーを中立位置に戻します。



8. 刈刃を停止させる場合には、作業機運転スイッチを押し、「停止」にします。

👉 アドバイス

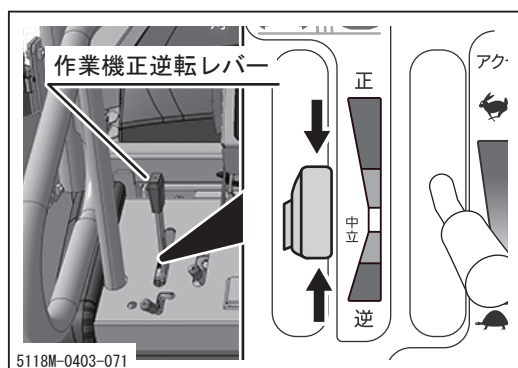
- ・ 作業機運転スイッチを押すと自動的に「停止」になります。
- ・ 刈刃を停止するときは必ず作業機運転スイッチを使用してください。作業機正逆転レバーでは確実に停止できません。

集草機の操作

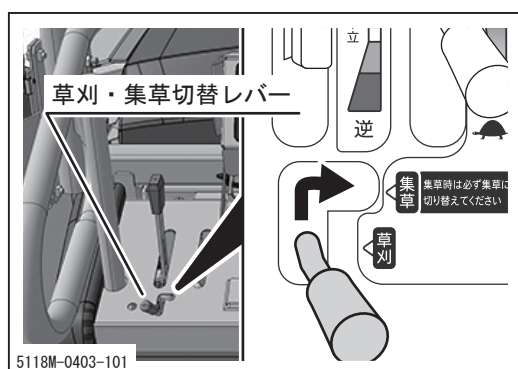
本製品は、専用の集草機と組み合わせて使用することで刈り取った草の集草作業を行うことができます。集草機の取り扱いについては集草機の取扱説明書をご覧ください。

⚠ 注意

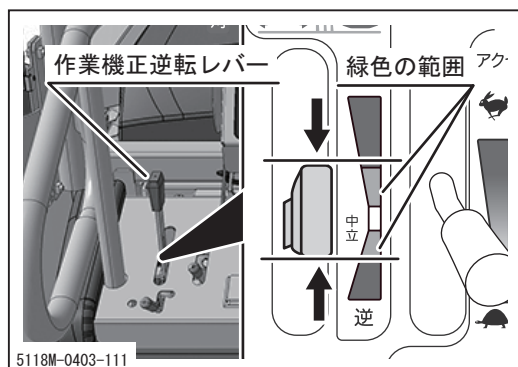
- ・ 集草機を使用する時は、必ずアクセルレバーと作業機正逆転回転レバーを指定された範囲内で使用してください。指定範囲外で使用すると集草機が破損するおそれがあります。



1. 作業機正逆転レバーを中立位置にします。



2. 草刈・集草切替レバーを集草の位置にします。



3. 作業機正逆転レバーをマークの緑色の範囲内の任意の位置に動かして集草作業を行います。

👉 アドバイス

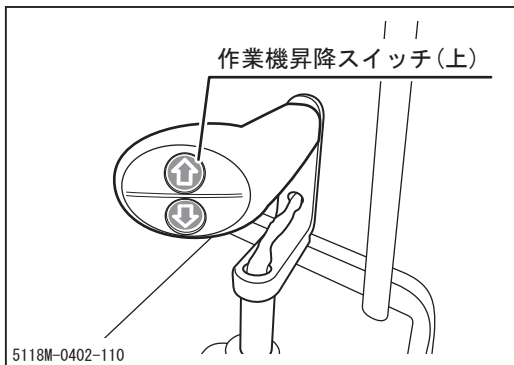
- ・ 作業機正逆転レバーの角度により集草機の回転速度を調節することができます。
- ・ 通常の作業機を使用する時は、刈り取り速度と植生に応じて回転速度を調整ください。

作業機スライド装置の操作

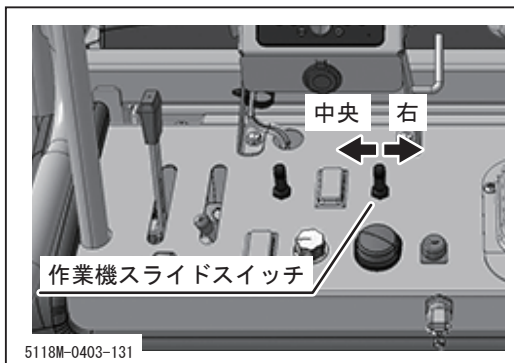
作業機スライド装置は、作業機を右側へ最大500mmスライドさせることができる装置で、溝や土手の端などの路肩の草を刈り取ることができます。

！ 注意

- ・ 作業機をスライドさせる時は、必ず周囲の安全を確認してから行ってください。
- ・ 作業機をスライドさせる時には作業機を地面から浮かせてください。作業機を地面に接地させたままスライドさせると、故障の原因となります。



1. 作業機昇降スイッチの「上」を押し、作業機を地面から浮かせます。



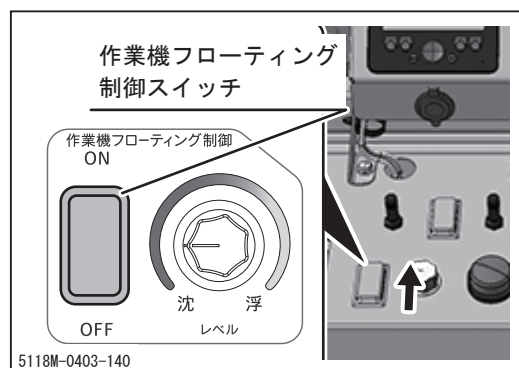
2. 作業機スライドスイッチを「右」に倒し、作業機を右側にスライドさせます。
3. 元の位置に戻す場合には、作業機スライドスイッチを「中央」に倒します。

👉 アドバイス

- ・ 作業機が100mm以上スライドしている時は刈刃回転方向を逆転にしても刈刃は回転しません。
- ・ 傾斜地での作業機スライド時は、作業機が徐々に谷側へ下がってくる場合がありますのでご注意ください。

作業機フローティング制御装置の操作

作業機フローティング制御装置は、作業機を路面の凹凸に追従させる装置で、作業機で路面を傷めたり、作業機に無理な力が加わることを防ぐことができます。



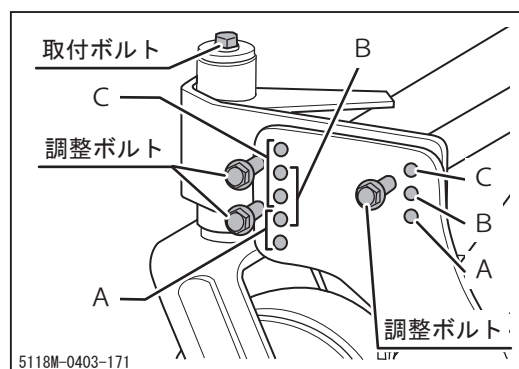
1. 作業機フローティング制御スイッチをONにします。
2. フローティング調整つまみを作業機が浮きあがる直前まで回します。

👉 アドバイス

- ・作業機高さ下限レバーは無効となります。
- ・草丈が高く負荷が大きい時は沈加減にして作業機の浮き上がりを防止して下さい。

作業機ゲージ輪の調整

作業機ゲージ輪の取付位置を変えることで、フローティング制御での刈高さを調整できます。



位置	刈高さ（目安）
A	80mm
B	60mm
C	40mm

👉 アドバイス

- ・ゲージ輪回転軸上のカラー位置を変えることで更に10mmの調整が可能です。
- ・作業機フローティング制御を使用しない場合は、ゲージ輪の破損防止のため、取付ボルトを緩めてゲージ輪を取り外して使用して下さい。
- ・又、ゲージ輪なしのガード（オプション）もございますので、別途販売店へお問い合わせください。
(右 : 5118 4183 000 / 左 : 5118 4181 000)

ステップ水平装置の操作

ステップ水平装置は、運転席を常に水平に保つ装置で、安定した姿勢で作業を行うことができます。

⚠ 危険

- ・ 傾斜地での作業は横転の危険があります。本機の傾斜警告機能が作動した際は、速やかに回避行動をとってください。また、警告機能を過信せず、現場の状況に応じ、危険な状況での作業を回避してください。

⚠ 注意

- ・ 傾斜地作業時はステップから転落する可能性があります。傾斜地での通常作業時には、ステップ水平装置を「自動」にしてください。
- ・ ステップの手動操作を行う場合には車体と運転席の間に指や手をはさまないように注意してください。

👉 アドバイス

- ・ 車両の傾斜角度が 20° 以上で横転警告灯が点灯し、警報音が鳴ります。

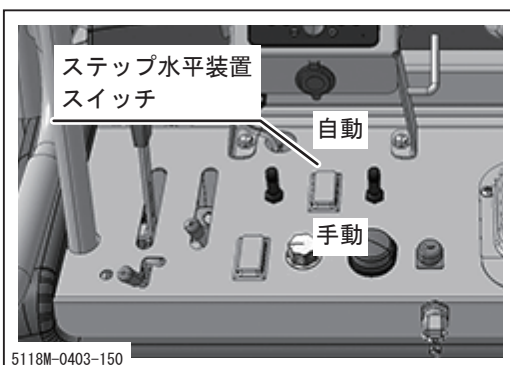
20° 以上 ピッピッピッ…



25° 以上 ピピピピピ…

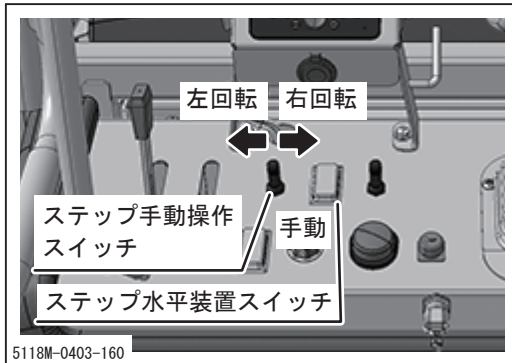


- ・ 前後方向、左右方向の傾斜が 35° 以上になると、約5秒後にエンジンが停止します。エンジンが停止した場合でも、再始動後約10秒間はエンジンが作動します。



5118M-0403-150

1. ステップ水平装置スイッチを「自動」にすると左右方向の傾斜に対して運転席を常に水平に保ちます。



手動操作

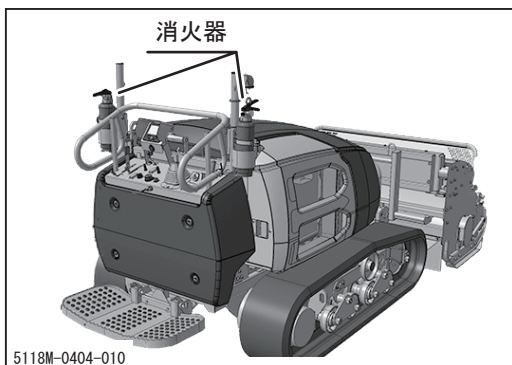
1. ステップ水平装置スイッチを「手動」にします。
2. ステップ手動操作スイッチを「右」に倒すと運転席が右に回転（時計回り）し、「左」に倒すと運転席が左に回転（反時計回り）します。

消火器

！ 注意

- ・ 付属の消火器取扱説明書を読み、理解した上で、正しい取り扱いをしてください。
- ・ 作業開始前に消火器の残量がある事を確認して下さい。

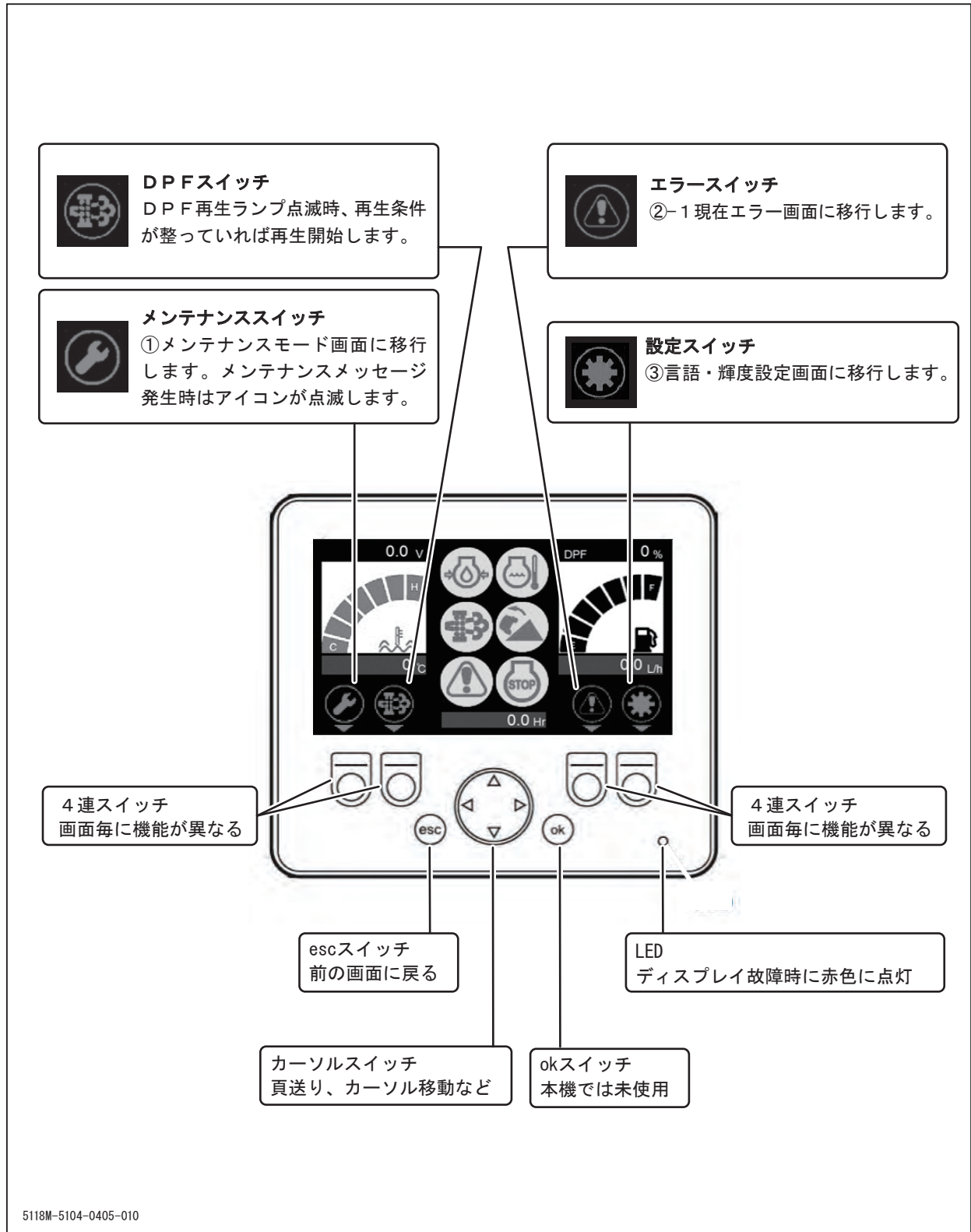
消火器の位置



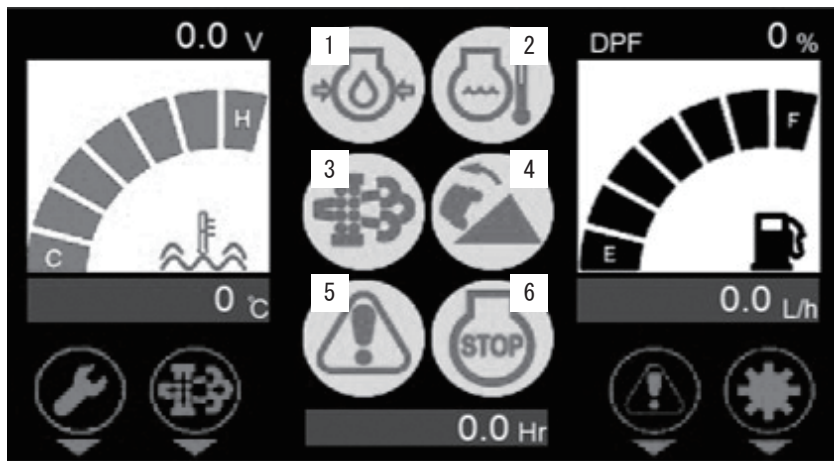
消火器はハンドルの両側（左右各1個）に装着されています。

ディスプレイ操作のしかた

操作方法



ホーム画面



1. 油圧警告

エンジン稼働：消灯→正常
 エンジン稼働：点灯→油圧低下
 エンジン停止：点灯→正常



2. オーバーヒート

エンジン水温が 120°C以上



3. DPF 手動再生要求

点滅：手動再生要求あり
 点灯：自動再生中、手動再生中
 消灯：再生要求なし、
 または再生完了



4. 横転警告

車体マイコン傾斜角度が 20 度
 以上で点灯（ブザーは 20 度で断
 続吹鳴、25 度で高速吹鳴）



5. エラー

エンジン、パネルマイコン、車体
 マイコンのいずれかのエラーを検出
 しているため、エラースイッチを
 押して内容を確認して下さい。



6. エンジン非常停止

非常停止スイッチ作動、横転警告
 作動時にエンジンを停止して点灯

①メンテナンス画面

メンテナンスメッセージ	整備周期	最終整備時間
エンジンオイルの交換時期です	初回50H 400H毎	0.0 Hr
HSTオイルの交換は不要です	初回500H 1000H毎	0.0 Hr
走行モータ潤滑油の交換は不要です	初回200H 1000H毎	0.0 Hr
グリースの注油は不要です	100H毎	0.0 Hr
エンジン冷却水の交換は不要です	300H毎	0.0 Hr

完了スイッチ
上下カーソルで点灯中のメッセージに合わせてスイッチを押すことでメッセージが消灯します。

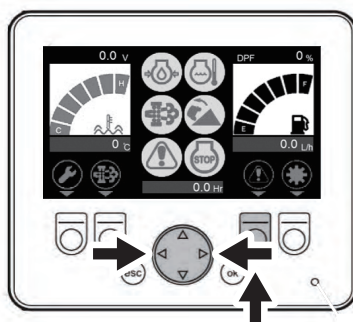
作業機脱着モードスイッチ
作業機の脱着時に使用します。

メッセージ発生タイミング

エンジンオイルの交換時期です	初回50H/400H毎
HSTオイルの交換時期です	初回500H/1000H毎
走行モータ潤滑油の交換時期です	初回200H/1000H毎
グリースの注油時期です	100H毎
エンジン冷却水の交換時期です	300H毎

5118M-5104-0405-030

②-1 現在エラー画面



操作方法：
カーソル右で②-2 過去エラー画面

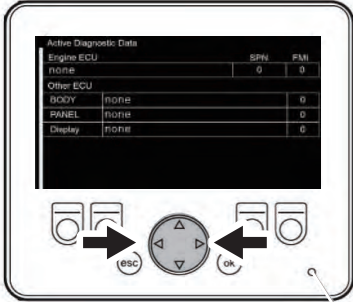
- Engine**
エンジンECUエラー表示
- Vehicle ECU**
車体ECUのエラー表示
- Panel ECU**
エンジンECUエラー表示
- Display**
ディスプレイのエラー表示

Active Diagnostic Data			
Engine ECU		SPN	FMI
none		0	0
Other ECU			
BODY	none		0
PANEL	none		0
Display	none		0

エラーコード

パネルECU	1	アクセルセンサ2（青）断線または5V短絡
	2	アクセルセンサ2（青）断線またはGND短絡
	3	アクセルセンサ1（白）断線または5V短絡
	4	アクセルセンサ1（白）断線またはGND短絡
	5	アクセルセンサ1と2の差分検出
	6	シリンダ縮ストロークエンドまたは動作不良
	7	シリンダ縮ストロークエンドまたは動作不良
車体ECU	8	作業機昇降圧力制御電流制御不能（一側）
	9	作業機昇降圧力制御電流制御不能（+側）
	10	ピッチ角横転（60°）検出
	11	ロール角横転（60°）検出
	12	シリンダ縮ストロークエンドまたは動作不良
ディスプレイ	13	車体ECU CAN通信異常
	14	パネルECU CAN通信異常
	15	エンジンECU CAN通信異常

②-2 過去エラー画面



操作方法：
カーソル左で②-1 現在エラー画面

○エラー履歴

Logged Diagnostic Data			
Engine ECU	SPN	FMI	HOUR
none	0	0	0
none	0	0	0
none	0	0	0
none	0	0	0
none	0	0	0
Other ECU	ECU	CODE	HOUR
none	none	0	0
none	none	0	0
none	none	0	0
none	none	0	0
none	none	0	0

エンジンECU

エラー内容
新しいエラーから昇順

車体ECU

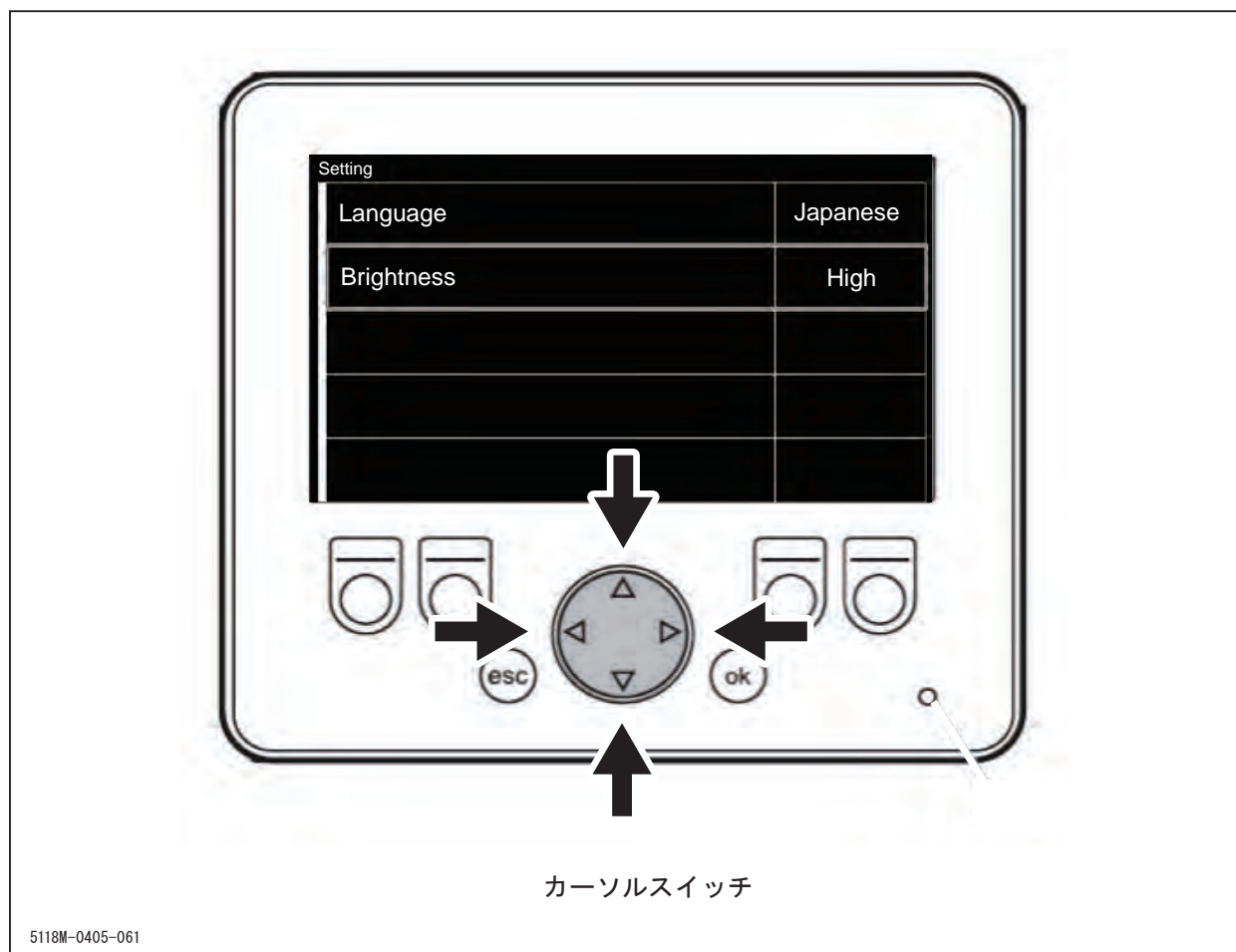
エラー内容
新しいエラーから昇順

○エラー履歴

Logged Diagnostic Data			
Engine ECU	SPN	FMI	HOUR
none	0	0	0
none	0	0	0
none	0	0	0
none	0	0	0
none	0	0	0
Other ECU	ECU	CODE	HOUR
none	none	0	0
none	none	0	0
none	none	0	0
none	none	0	0
none	none	0	0

5118M-5104-0405-050

③設定画面



カーソルスイッチの上下で言語か輝度を選択し、カーソルスイッチの左右で、設定を変更します。

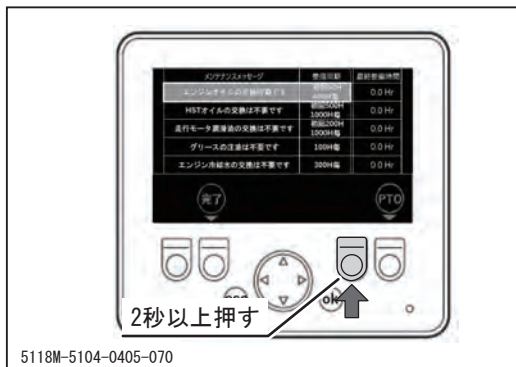
- ・言語(Language) : Japanese(日本語) ⇔ English(英語)
- ・輝度(Brightness) : Low(暗) ⇔ Mid ⇔ High(明)

④データ表示画面

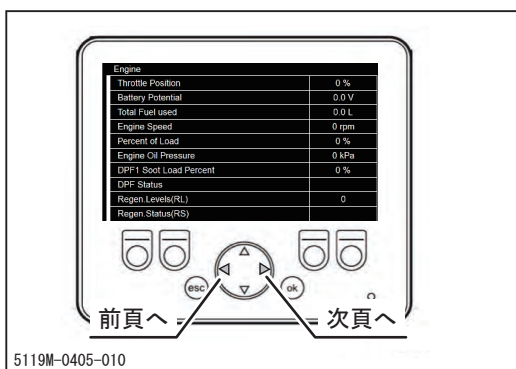
- ・エンジンECUやコントローラのステータスを確認することができます。詳細な車両情報を確認する場合に使用してください。



1. メンテナンススイッチを押してメンテナンス画面を表示させます。



2. メンテナンス画面で右側から2番目のスイッチを2秒以上押します。



3. 車両の詳細情報が表示され、左右のカーソルスイッチにて表示ECUの切替ができます。

P1：エンジンECU
 P2：車体ECU
 P3～4：パネルECU

データ表示内容

エンジン

No	表示内容	意味	表示単位および備考
1	Throttle Position	スロットル開度	%
2	Battery Potential	バッテリー電圧	V
3	Total Fuel used	累積燃料消費量	L
4	Engine speed	エンジン回転数	rpm
5	Percent of Load	エンジン負荷率	%
6	Engine Oil Pressure	エンジンオイル圧力	kPa
7	DPF1 Soot Load Percent	煤のたまり具合	% 100%を超えると自動再生開始
8	DPF Status	DPFステータス	non needed : 再生必要なし lowest level : 低レベル moderate level : 中レベル highest level : 高レベル
9	Rgen. Levels (RL)	再生レベル	0 : 再生不要 1 : 自動再生 2 : 駐車時の再生要求 3 : 駐車時の再生 4 : サービスツールによる再生 5 : DPFの清掃
10	Rgen. Levels (RS)	再生状態	non active : 再生中ではない active : 再生中 regen needed : 再生要求中

受信機

No	表示内容	意味	表示単位および備考
1	OUTPUT0 - Engine Stop Relay	エンジン停止リレー	1 : ON、0 : OFF
2	OUTPUT1 - PTO Fall Prevent	作業機落下防止バルブ	1 : ON、0 : OFF
3	INPUT0 - PTO Up	作業機上限スイッチ	1 : ON、0 : OFF
4	INPUT1 - PTO Down	作業機下限スイッチ	1 : ON、0 : OFF
5	INPUT2 - PTO Floating	フローティングスイッチ	1 : ON、0 : OFF
6	Floating Duty/ Target_I/Act_I	フローティングデュー ティー／目標電流／実電流	デューティー : % 目標電流、実電流 : A
7	Fuel Sensor1	燃料センサ	%
8	Floating Volume	フローティングボリューム	0~255
9	Engine stop Request	エンジン停止要求	1 : ON、0 : OFF
10	Roll Angle	ロール角度	deg

パネル

No	表示内容	意味	表示単位および備考
1	OUTPUT0 - Cylinder Pull	シリンダ縮りレー	1 : ON、 0 : OFF
2	OUTPUT1 - Cooling Fan	冷却ファン	1 : ON、 0 : OFF
3	OUTPUT2 - Buzzer	ブザー	1 : ON、 0 : OFF
4	OUTPUT3 - Cylinder Push	シリンダ伸りレー	1 : ON、 0 : OFF
5	INPUT0 - Step Push (Manual)	ステップシリンダ伸スイッチ	1 : ON、 0 : OFF
6	INPUT1 - Step Pull (Manual)	ステップシリンダ縮スイッチ	1 : ON、 0 : OFF
7	INPUT2 - Step Horizontal	ステップ水平制御スイッチ	1 : ON、 0 : OFF
8	Target Engine Speed	目標エンジン回転数	rpm
9	Accelerator Pedal Position	アクセル位置	%
10	Roll Angle/Pitch Angle	ステップ角度/車体ピッチ角度	deg
11	Soft ver (BODY/PANEL/DISP)	ソフトウェアバージョン	
12	Comm_Check (BODY/PANEL)	各ECUとの通信状況	BODY : 5、 PANEL : 4 それ以外であれば異常

定期点検表

 注 意

・点検や整備を怠ると事故の原因となります。本製品の正常な機能を維持するために下表を参考に定期点検を行ってください。

- ・始業点検は毎日、月次点検は1ヶ月に1回、年次点検は1年に1回行ってください。
- ・下記の点検内容の中には、専門的な知識を必要とするものや所定の工具や計器が必要なものが含まれています。ユーザー自身で実施できない点検内容については販売店（当社センター）へ依頼してください。

項 目	点 検 内 容	点検時期			備 考	
		始業	月次	年次		
原 本 動 機	始 動 性	エンジンの始動が容易で異音がないこと	○	○	○	
	回 転 の 状 態	アイドリング時および無負荷最高回転時の回転数が正規の回転数であり、回転が円滑に続くこと	○	○	○	販売店に点検を依頼してください
		エンジンを加速した時にアクセルレバーの引っかかり、エンジン停止、ノッキングが起こらないこと	○	○	○	
	排 気 の 状 態	エンジンを十分に暖気した状態で、アイドリング時から高速回転時まで排気色および排気音が正常であること	○	○	○	
		排気管、マフラ等からの排気漏れがないこと	○	○	○	
	エ ク リ ー ナ	ケースの亀裂、変形および接続管の緩みがないこと		○	○	
		エレメントに著しい汚れまたは損傷がないこと	○	※		
	エ ン ジ ン マ ウ ン ト	エンジンベースに亀裂または変形がないこと			○	
		取付ボルトおよびナットに緩みまたは脱落がないこと			○	
	燃 料 装 置	燃料タンク、噴射ポンプ、ホース、パイプ等から燃料漏れがないこと	○	○	○	
		燃料ホースに損傷または劣化がないこと	○	○	○	
		フューエルフィルタ、フューエルクーラに著しい汚れまたは詰まりがないこと		○	○	清掃：☞62ページ

※は付属のエンジン取扱説明書を参照ください。

項 目	点 検 内 容	点検時期			備 考
		始業	月次	年次	
潤 滑 装 置	油量が適正で著しい汚れがないこと	○	○	○	点検/交換：☞56ページ
	ヘッドカバー、オイルパン、パイプ等から著しい油漏れがないこと	○	○	○	
	オイルフィルタに著しい汚れまたは損傷がないこと				
原 動 機	エンジンオイルの交換				※
	オイルフィルタカートリッジの交換				
	燃料フィルタカートリッジの交換				
	燃料タンク内の沈殿物の除去				
	燃料・燃料戻しパイプ及びバンドの緩み点検				
	燃料・燃料戻しパイプ及びバンドの交換				
	ウォーターセパレータの水抜き				
	ウォーターセパレータの清掃				
	吸気ホース（ターボ/インタクーラ用ホース含む）の点検				
	吸気ホース（ターボ/インタクーラ用ホース含む）の交換				
	冷却水ホース及びクランプの緩み点検				
	冷却水ホース及びクランプの交換				
	ラジエータ内部の洗浄				
	ファンベルトの張り点検				
	ファンベルトの交換				
	バルブクリアランスの調節				
	インジェクタ先端の点検				
	オイルセパレータエレメントの交換				
	PCVバルブの点検				
	DPFの清掃				
	EGRシステムの点検				
	DPF関連パイプの点検				
	EGRパイプの点検				
	エキゾーストマニホールドの点検				
	オイルセパレータ関連ゴムパイプの交換				
	DPF関連ゴムパイプの交換				
	EGRクーラのゴムパイプの交換				
	潤滑油ゴムパイプの交換				

※は付属のエンジン取扱説明書を参照ください。

項目	点検内容	点検時期			備考		
		始業	月次	年次			
原動機装置	冷却装置	冷却水量が適正で著しい汚れがないこと	○	○	○		
		冷却水の交換		※			
	電気装置	バッテリー	電解液の量が規定範囲内にあること		○	○	
			端子部に緩みまたは著しい腐食がないこと		○	○	
		バッテリー液の点検		※			
		バッテリーの交換		※			
	配線	接続部に緩みがないこと		○	○		
		配線に損傷がないこと		○	○		
		電気配線の損傷・汚損及び接続部の緩み点検		※			
動力伝達装置	H S T ポンプ	前・後進および旋回時に正常に作動し、異音または異常発熱がないこと	○	○	○		
		作動油タンク内の油量が適正で著しい汚れがないこと	○	○	○	点検/交換：☞63ページ	
		作動油タンク周辺からの油漏れがないこと	○		○		
走行装置	スプロケット アイドラ ローラ アップローラ	亀裂、変形または著しい摩耗がないこと	○	○	○		
		走行時に軸部からの異音または異常発熱がないこと	○	○	○		
		取付ボルトおよびナットに緩みまたは脱落がないこと	○	○	○		
		軸部からの油漏れがないこと	○	○	○		
		走行時にローラブラケットが地盤の凹凸にしたがって円滑に首振り動作を行うこと			○		
		給脂が十分であること		○	○	給脂：☞71ページ	
	クローラ	スチールコードに切断または著しい損傷がないこと	○	○	○		
		ゴムの著しい欠け、劣化または摩耗がないこと	○	○	○		
		芯金の脱落または折れがないこと	○	○	○		
		クローラの張りが適切であること	○		○	調整：☞68ページ	
	履帯調整装置	調整装置のシリンダ内にグリースを注入した時に正常に作動すること		○	○		
	トラックフレーム	亀裂、変形、損傷または摺動部の著しい摩耗がないこと		○	○		
亀裂が疑わしい場合は探傷器等で調べる 取付ボルトおよびナットに緩みまたは脱落がないこと		○	○	○			
制動装置	駐車ブレーキ	駐車ブレーキ作動時に1/5勾配で停止状態を保持できること	○	○	○		

※は付属のエンジン取扱説明書を参照ください。

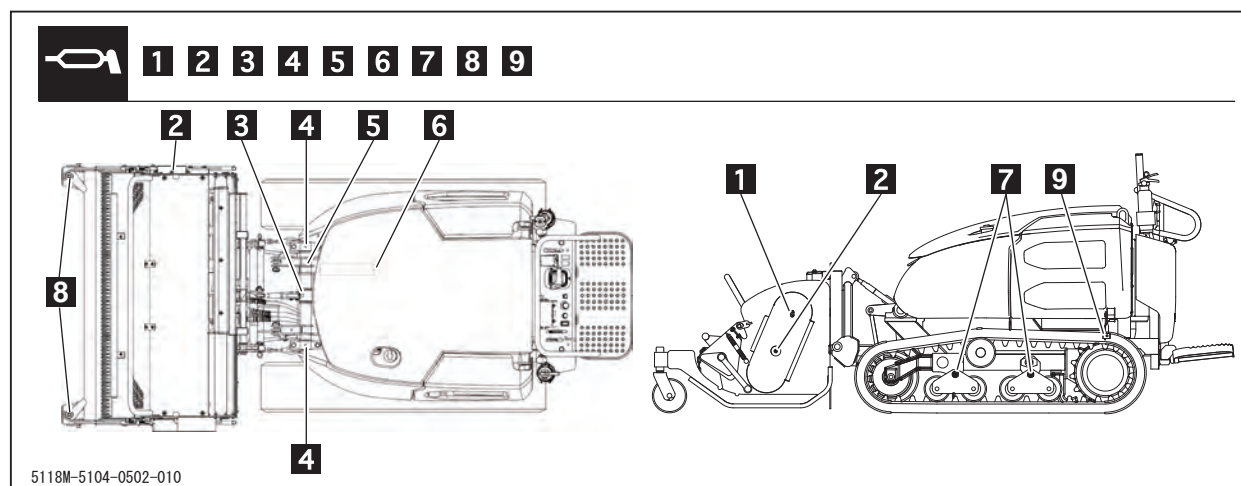
項 目	点 検 内 容	点検時期			備 考
		始 業	月 次	年 次	
油 圧 ポ ン プ	パイプおよびホースとの継手部、シール部等からの油漏れがないこと	○	○	○	
	油圧ポンプ作動時に異常振動、異音または異常発熱がないこと	○	○	○	
	負荷時に油圧ポンプの吐出量および吐出圧力がメーカー指定の基準値内であること ※上記項目の異常振動、異音および異常発熱がなければこの検査を省略してもよい			○	
配 管 (ホース類、 高圧パイプ)	配管に亀裂、損傷、劣化またはねじれがないこと	○	○	○	
	配管継手部からの油漏れがないこと	○	○	○	
	配管の取付状態が適正で、ボルトおよびナットに緩みまたは脱落がないこと	○	○	○	
油 圧 シ リ ン ダ	円滑に作動すること	○	○	○	
	シリンダを伸縮作動させた時にシール部からの油漏れがないこと		○	○	
	シリンダに負荷をかけて静止させた時の伸縮量がメーカー指定の基準値内であること			○	
	シリンダチューブおよびロッドに打痕、亀裂、曲がりまたは擦り傷がないこと		○	○	
	シリンダ取付ピンに損傷または著しい摩耗がないこと	○	○	○	
コ ン ト ロ ー ル バ ル ブ	取付状態が適正であること		○	○	
	油圧シリンダ作動時に正常に作動し確実に停止すること	○	○	○	
	本体、配管および継手部からの油漏れがないこと	○	○	○	

項目	点検内容	点検時期			備考	
		始業	月次	年次		
車体・安全装置等	車および車体	亀裂、変形または腐食がないこと		○	○	
		取付ボルトおよびナットに緩みまたは脱落がないこと	○	○	○	
	カバー	亀裂、変形または腐食がないこと		○	○	
		カバーの開閉またはロックに異常がないこと	○	○	○	
		取付ボルトおよびナットに緩みまたは脱落がないこと	○	○	○	
	ステップ	展開、格納またはロックに異常がないこと	○	○	○	
	マーカー	注意、指示銘板等に汚れまたは損傷がないこと	○	○	○	
	計器類	エンジン運転時に各計器が正常に作動すること	○	○	○	
	ホーン	スイッチ操作時に正常に作動すること	○	○	○	
	作業灯	作業機運転時に正常に点滅すること	○	○	○	
安全スイッチ	スイッチが外れた時にエンジンが停止すること	○	○	○		
操向レバー	操作状態から手をはなした時レバー中立位置に戻り、車両が停止すること	○	○	○		
作業機	刈取装置	刈刃に亀裂、損傷がないこと	○	○	○	点検/交換：☞79ページ
		シャックルに亀裂、損傷がないこと	○	○	○	点検/交換：☞79ページ
		刈刃取付ボルトに亀裂、損傷がないこと	○	○	○	点検/交換：☞79ページ
		刈刃カバーに亀裂、損傷がないこと	○	○	○	
		ゴム垂れに損傷、脱落のないこと	○	○	○	
		取付ボルトおよびナットに緩みまたは脱落がないこと	○	○	○	
		刈刃駆動ベルトの張りが基準値以内であること	○	○	○	点検/調整：☞81ページ
		刈刃駆動ベルトに著しい摩耗または損傷がないこと	○	○	○	点検/交換：☞81ページ
		給脂が十分であること		○	○	給脂：☞82ページ
	連結装置	ピンに著しい摩耗または脱落がないこと	○	○	○	
アームに亀裂、損傷または著しい変形がないこと		○	○	○		
ロッドに亀裂、損傷または著しい変形がないこと		○	○	○		
ヒッチフレームに亀裂、損傷または著しい変形がないこと		○	○	○		
給脂が十分であること			○	○	給脂：☞82ページ	

給油・給脂・給水一覧表

項目	補給（交換）時期	推奨品	容量
燃料	随時	軽油	60ℓ
エンジンオイル	補給 毎日点検し不足時に補給 交換 初回：50時間 2回目以降：400時間毎	エンジンオイル API分類 CJ-4 JASO規格DH-2 SAE10W-30	9.5ℓ
H S T オイル (油圧作動油兼用)	交換 初回：500時間 2回目以降：1000時間毎	高粘度指数油圧作動油 VG46 ※寒冷地(-15℃以下)で使用 する場合は対摩耗性作動油 VG32を使用してください	52ℓ
走行モータ潤滑油	交換 初回：200時間 2回目以降：1000時間毎	ギヤオイル API分類 GL4 SAE分類 #90	0.9ℓ
グリース	100時間毎	リチウム万能グリース (調度2号相当)	-
エンジン冷却水	補給 毎日点検し不足時に補給 交換 300時間毎	不凍液混合水(50%希釈)	8.5ℓ
バッテリー液	50時間毎に点検し不足時に補給	蒸留水	-

給脂箇所	補給時期	推奨品
1 刈刃モータ軸	100時間毎	リチウム万能グリース
2 刈刃軸	100時間毎	リチウム万能グリース
3 3点リンク	100時間毎	リチウム万能グリース
4 3点リンク軸受け	100時間毎	リチウム万能グリース
5 シリンダ固定ピン	100時間毎	リチウム万能グリース
6 シリンダ軸	100時間毎	リチウム万能グリース
7 ローラ支点軸	100時間毎	リチウム万能グリース
8 ゲージ輪軸	100時間毎	リチウム万能グリース
9 テンションプーリ軸	100時間毎	リチウム万能グリース



消耗部品

！ 注 意

- ・ 交換または修理が必要な場合は弊社純正部品のみを使用してください。弊社純正部品以外を使用し、問題が発生した場合は一切の責任を負いません。

👉 アドバイス

- ・ ゴム製品は時間の経過とともに劣化します。2年毎に交換してください。
- ・ 以下のURLまたはQRコードでオンラインパーツリストをご覧ください。

<https://www.canycom.jp/maintenance/parts/>

サイトに移動し、リスト内からモデルを検索します。



- ・ 消耗部品は別のページに記載されています。

https://www.canycom.jp/maintenance/recommend/consumables_CG51000.pdf

(これはPDFファイルにリンクしています。Adobeリーダーまたは類似のものがが必要です。) このファイルに無い部品については上記のパーツリストを参照してください。



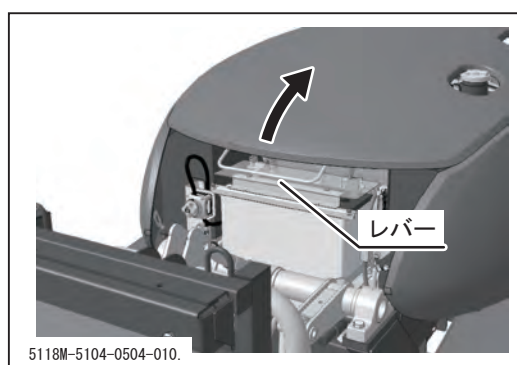
- ・ 上記のパーツリストが表示できない場合は販売店にお問い合わせください。
- ・ 部品の交換は販売店に依頼してください。

カバーの開けかたおよび取り外しかた

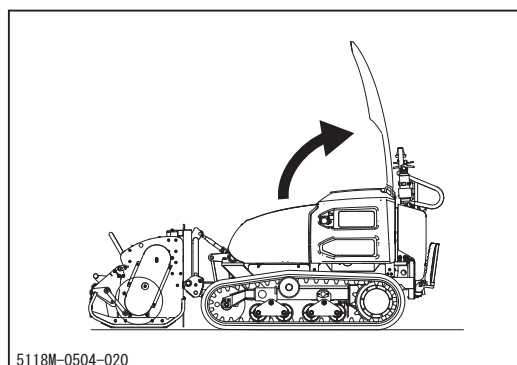
⚠ 注意

- ・カバーの開閉時および取り付け・取り外し時に手や指をはさまないように十分注意してください。
- ・点検および作業を行うために開けたり外したりしたカバーは、作業終了後、必ず元に戻してください。

トップカバーの開けかた

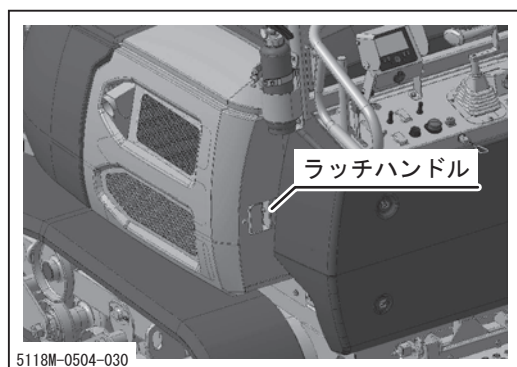


1. レバーを引き、トップカバーを持ち上げます。



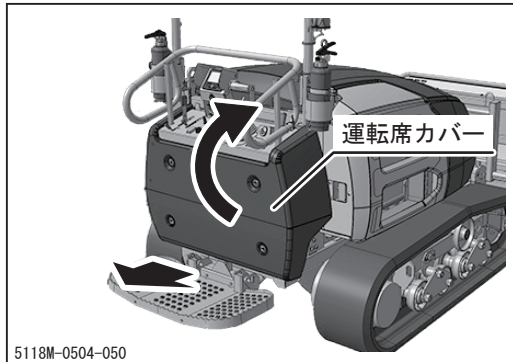
2. トップカバーを停止位置まで確実に持ち上げます。

サイドカバーの開けかた



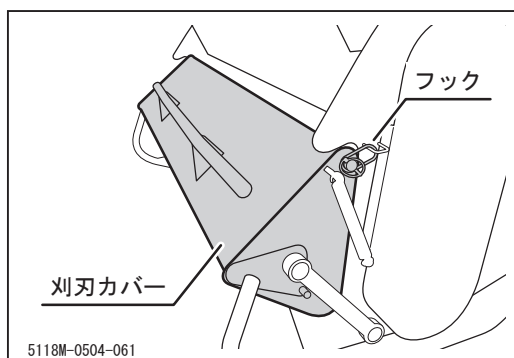
1. サイドカバーの外側を軽く押さえながら、ラッチハンドルを引きロックを解除します。
2. サイドカバー（左、右）を横方向に開きます。

運転席カバーの取り外しかた



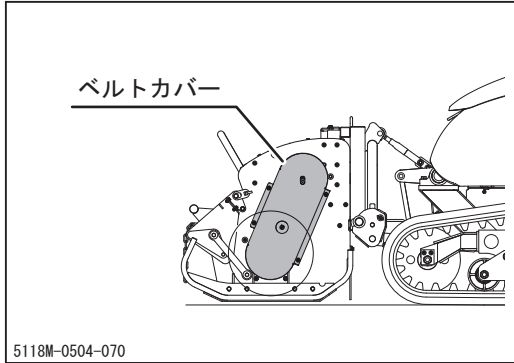
1. 運転席カバーの下部を手前に引き、下側をキャッチから外します。
2. 運転席カバーを持ち上げながら、上部を手前に引き、運転席カバーを取り外します。

刈刃カバーの開けかた



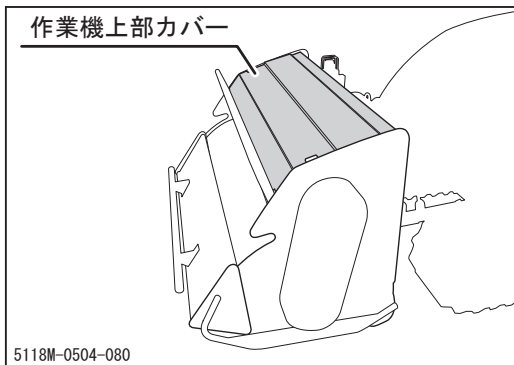
1. 刈刃カバーを持ち上げ、カバー両側にフックをかけます。

刈刃駆動部ベルトカバーの取り外しかた



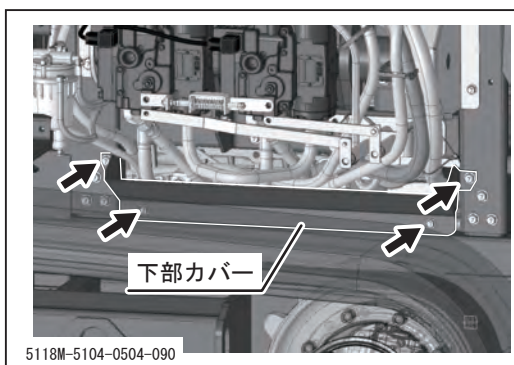
1. ボルト（4本）を取り外し、ベルトカバーを取り外します。

作業機上部カバーの取り外しかた



1. ボルト（4本）を取り外し、上部カバーを取り外します。

HST下部カバーの取り外しかた



1. ボルト（4本）を取り外し、下部カバーを取り外します。

エンジン

警告

- ・点検および作業時は必ずエンジンを停止し、キーを抜き取ってください。
- ・エンジン停止直後はエンジン各部およびエンジンオイルが高温になっており、やけどのおそれがありますので、エンジンが冷えてから作業を行ってください。
- ・エンジンの整備時は火気を近づけないでください。
- ・廃油は法令に従って適切な処理をしてください。

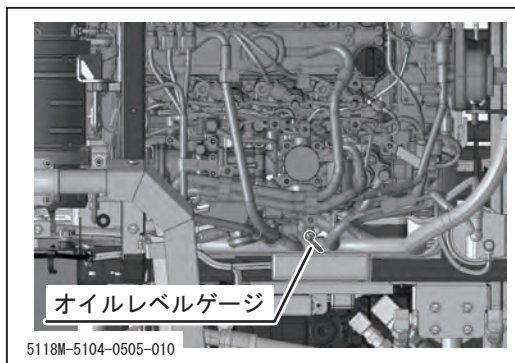
エンジンオイルの点検・補給・交換

注意

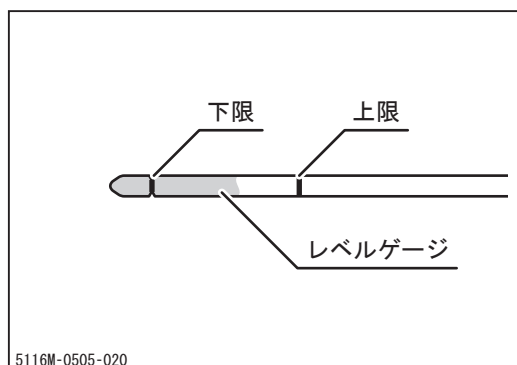
- ・オイルの補給がおろそかになると、エンジン故障の原因となりますので、指定のオイルを過不足なく補給してください。

アドバイス

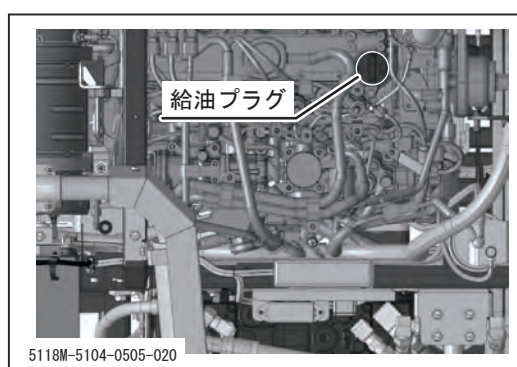
- ・オイル量はエンジン始動前かエンジン停止後約10分たってから行ってください。エンジン停止直後はエンジン各部にオイルが残留しており、正確なオイル量が点検できません。
- ・点検および作業時は付属の「エンジン取扱説明書」を参照してください。
- ・指定オイル、規定オイル量：☞51ページ

**点検**

1. 車体を水平な場所に停止させます。
2. トップカバーを開け、確実に固定します。
(☞53ページ)
3. オイルレベルゲージを引き抜き、レベルゲージについてオイルを拭き取り、もう一度挿入して再び引き抜きます。

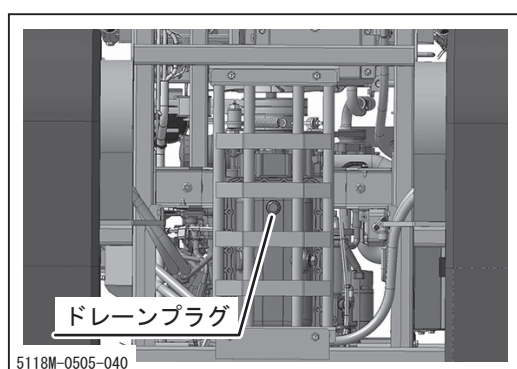


4. オイル量を目視点検し、レベルゲージの「下限」より少ない場合は補給します。
5. オイルの汚れ、粘度を目視点検し、汚れがひどい場合、粘度が不良の場合は交換します。
6. オイルレベルゲージを取り付けます。
7. トップカバーを閉めます。



補給

1. トップカバーを開け、確実に固定します。
(☞53ページ)
2. 給油プラグを取り外します。
3. 給油口より指定のオイルを補給します。
4. オイル量を点検し、規定量入っていることを確認します。
5. 給油プラグを取り付けます。
6. トップカバーを閉めます。




交換

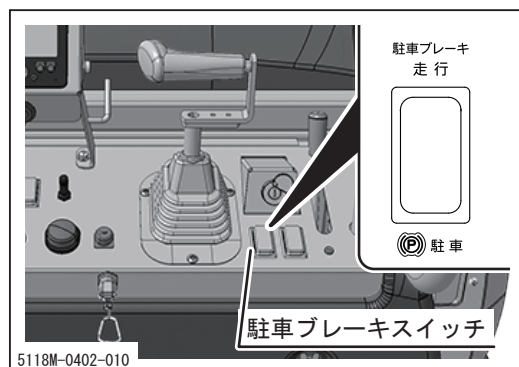
1. オイルを抜き取る適当な容器を用意します。
2. トップカバーを開け、確実に固定します。
(☞53ページ)
3. 給油プラグを取り外します。
4. ドレンプラグを取り外し、オイルを排出します。
5. ドレンプラグを取り付けます。
6. オイルを規定量補給します。
7. オイル量を点検し、規定量入っていることを確認します。
8. 給油プラグを取り付けます。
9. トップカバーを閉めます。

※その他の点検につきましては付属の「エンジン取扱説明書」を参照ください。

排出ガス洗浄装置 (DPF) について

⚠ 注意

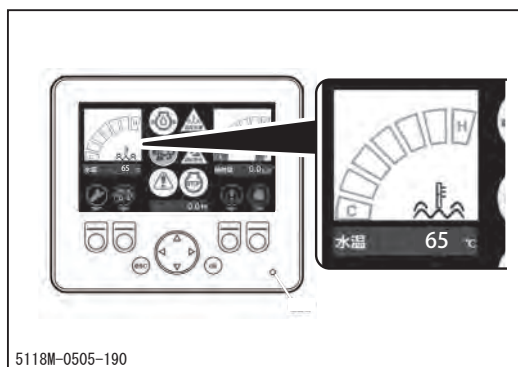
- ・ディスプレイに排気ガスフィルタのアイコン  が点滅している場合、DPFの手動クリーニングを行ってください。手動クリーニングを怠ると故障の原因になります。
- ・手動クリーニングは火災防止のため、排気管の周辺に可燃物がないことを確認し、安全な場所で行ってください。
- ・換気の悪い場所では行わないでください、一酸化炭素中毒になる恐れがあります。
- ・手動クリーニングは15～20分かかり、下記の1～4のうち2項目が外れるとキャンセルされます。



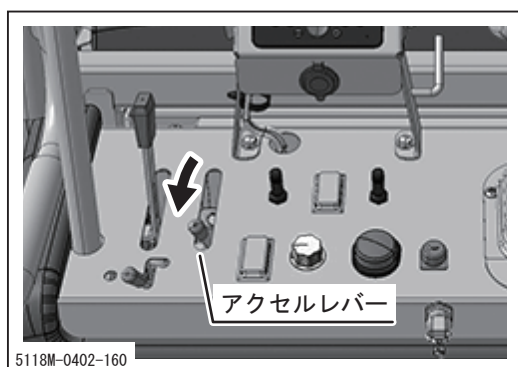
1. 駐車ブレーキを「**(P)** (駐車)」に入れます。



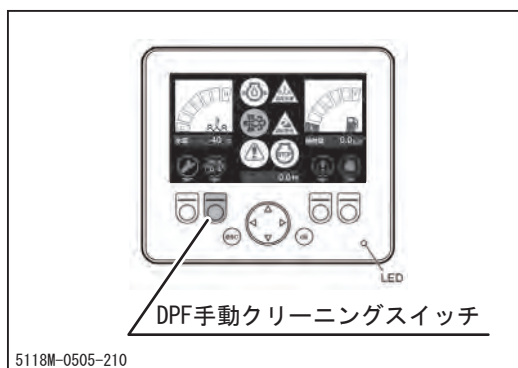
2. 作業機運転スイッチを「停止」にします。



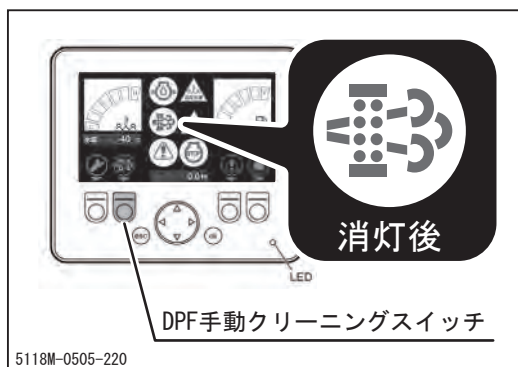
3. 水温を65°C以上にします。
 (65°C未満の場合はエンジン回転数を上げて調整してください。)



4. アクセルレバーを「 (低速)」にします。



5. DPF手動クリーニングスイッチを押します。



6. 消灯後、完了です。

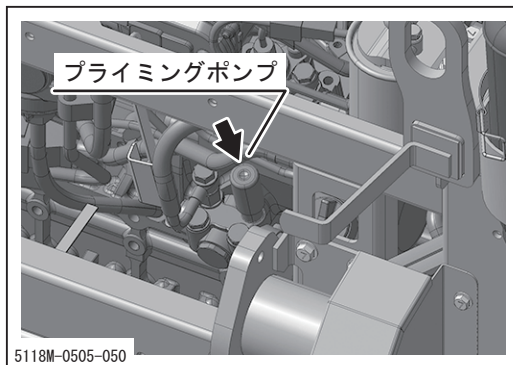
燃料系統

！ 警告

- ・ 作業時は必ずエンジンを停止してください。
- ・ 燃料の取扱時は、火気を燃料に近づけないでください。
- ・ 燃料がこぼれないよう十分注意してください。燃料がこぼれた場合にはすみやかに拭き取ってください。
- ・ 廃油は適切な処理をしてください。

燃料系統のエア抜き

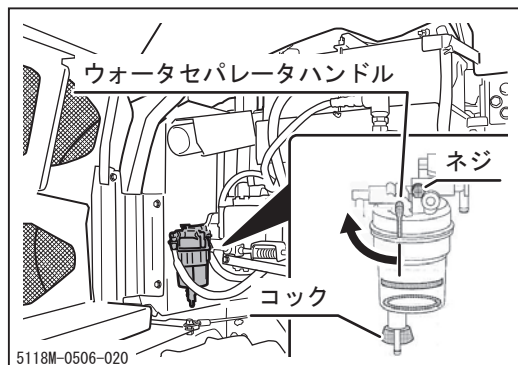
燃料タンク内の燃料が無くなったときやフューエルフィルタを交換したときには、燃料系統内に空気が入り、エンジンの始動ができなくなりますので、下記の要領でエア抜きを行ってください。



1. 燃料を補給します。
2. トップカバーを開けます。(☞53ページ)
3. エンジン側供給ポンプのプライミングポンプを手動で押し、配管系のエア抜きをします。
4. プライミングポンプ操作が重たくなったらエア抜きができています。
5. トップカバーを閉めます。

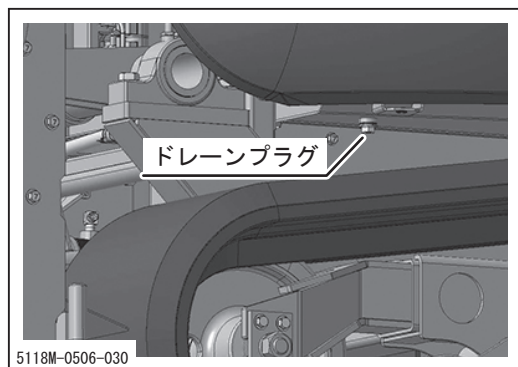
ウォーターセパレータの水の排出

燃料中の水や泥がウォーターセパレータにたまり、赤色のフロートが浮き上がりますので下記の要領で不純物を排出して下さい。



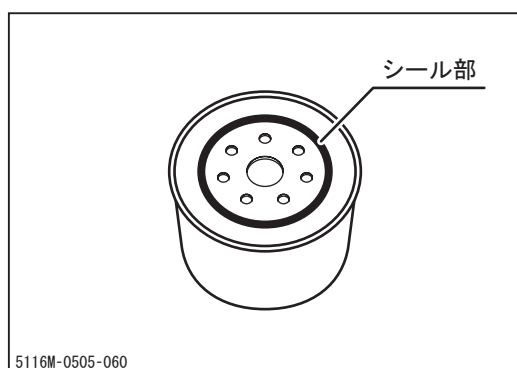
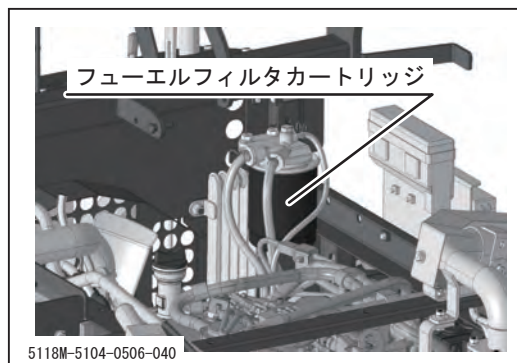
1. ウォーターセパレータハンドルを「閉」にまわします。
 2. 上部のネジと底部のコックをゆるめ、不純物を排出します。
 3. 上部のネジと底部のコックを締め、ウォーターセパレータハンドルを「開」にまわします。
 4. 水排出後は必ずエア抜きをしてください。
- ※詳しくはエンジン取扱説明書を参照してください。

燃料タンクの水抜き



1. ドレーンプラグを取り外し、燃料と一緒に水や沈殿物などの混入物を排出します。
2. ドレーンプラグを取り付けます。
3. 燃料を補給し、燃料系統のエア抜きを行います。

フューエルフィルタカートリッジの交換



1. トップカバーを開けます。(☞53ページ)
2. オイルフィルタレンチを使用してフューエルフィルタカートリッジを取り外します。
3. 新品のフューエルフィルタカートリッジのシール部にきれいな燃料を薄く塗布します。
4. フューエルフィルタカートリッジを取り付け、手でいっぱいに締め付けます。
5. 燃料を補給し、燃料系統のエア抜きを行います。
6. エンジン始動後、取り付け部から燃料の漏れがないか確認します。
7. トップカバーを閉めます。

油圧系統

！ 警告

- ・作業時は必ずエンジンを停止してください。
- ・エンジン停止直後はオイルおよび各部が高温になっており、やけどのおそれがありますので、各部が冷えてから作業を行ってください。
- ・廃油は適切な処理をしてください。

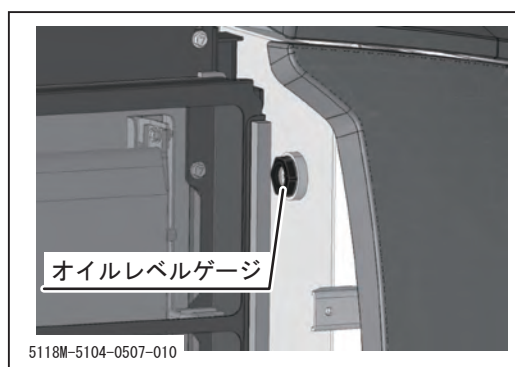
油圧作動油の点検・補給・交換

！ 注意

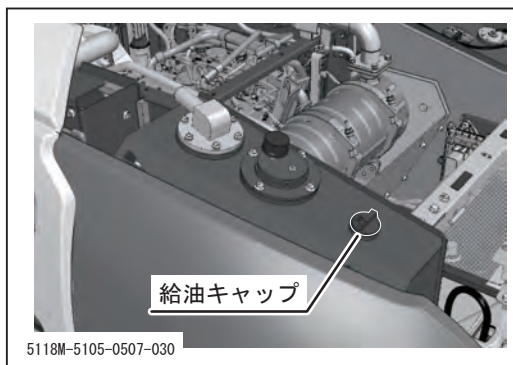
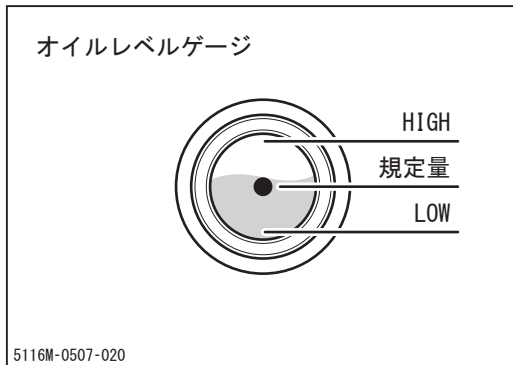
- ・オイルが減ると油圧回路内に空気が入り、油圧機器の作動が悪くなりますので、指定のオイルを過不足なく補給してください。

！ アドバイス

- ・オイル量の点検はエンジン始動前に行ってください。エンジン停止直後はオイルが膨張しており、正確なオイル量が点検できません。
- ・油圧作動油交換時はサクションフィルタも同時に交換してください。
- ・指定オイル、規定オイル量：☞51ページ

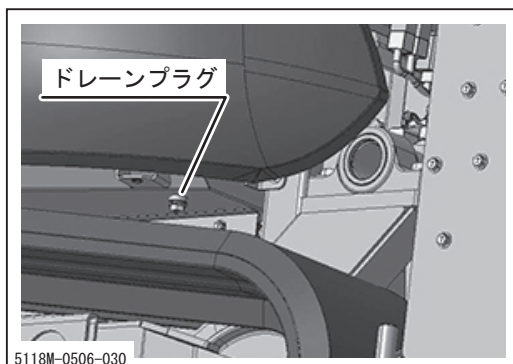
**点検**

1. 車体を水平な場所に停止させます。
2. 右サイドカバーを開きます。(☞53ページ)
3. オイルタンクのオイルレベルゲージを目視点検し、オイルの量および汚れを確認します。
4. オイル量が不足している場合は補給します。
5. オイルの汚れがひどい場合は交換します。
6. 右サイドカバーを閉めます。



補給

1. 給油キャップを取り外します。
2. 給油口より指定のオイルを補給します。
3. オイル量を点検し、規定量入っていることを確認します。
4. 給油キャップを取り付けます。



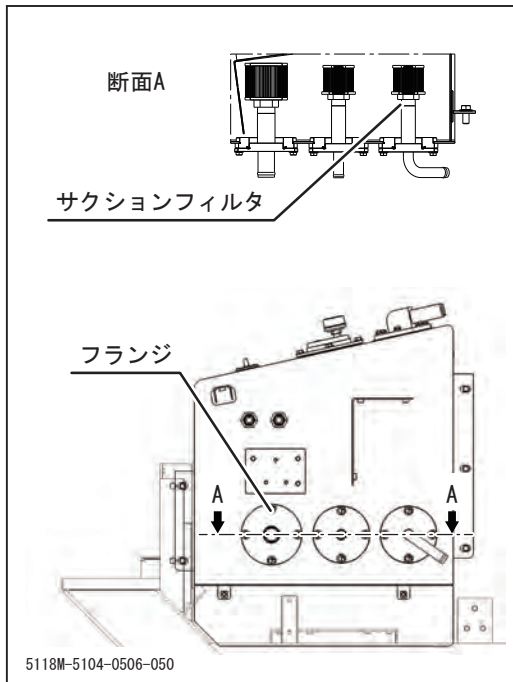
交換

1. オイルを抜き取る適当な容器を用意します。
2. 右サイドカバーを取り外します。(☞53ページ)
3. ドレインプラグを取り外し、オイルを排出します。
4. ドレインプラグを取り付けます。
5. オイルを補給します。
6. エンジンを始動し、油圧回路のエア抜きを行います。
7. オイル量を再度点検し、規定量入っていることを確認します。
8. 右サイドカバーを取り付けます。

サククションフィルタの交換

👉 アドバイス

- ・油圧作動油交換時はサククションフィルタも同時に交換してください。



1. オイルを抜き取ります。
2. ホースバンドを緩め、ホースを取り外します。
3. 取り付けボルトを取り外し、フランジとサククションフィルタを取り外します。

4. フランジからサククションフィルタを取り外します。
5. 新しいサククションフィルタを取り付けます。
6. フランジを取り付けます。

👉 アドバイス

- ・フランジ取付時、Oリングを傷付けない様に注意してください。

7. ホースを取り付けます。
8. オイルを補給します。

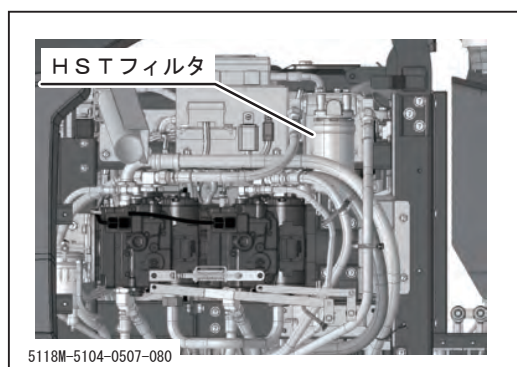
👉 アドバイス

- ・フィルタの取付部やホース接続部、継手から油漏れのないことを確認してください。

HSTフィルタエレメントの交換

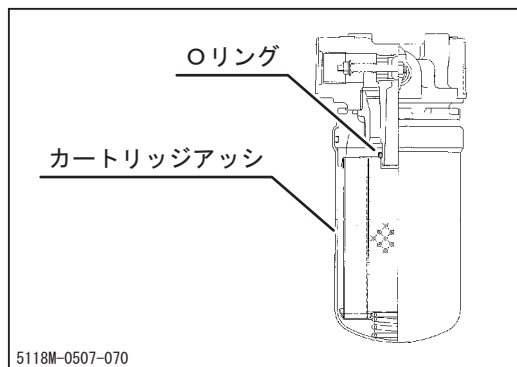
⚠ 注意

- ・オイル高温時には火傷の恐れがあります。

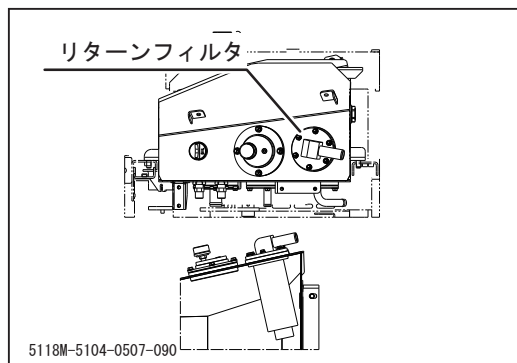


1. 左サイドカバーを開けます。(☞53ページ)
2. カートリッジアッシを取外し、新品のものと交換します。
3. カートリッジアッシ交換後、作動油タンクのオイル量を確認し、不足している場合は補給してください。(☞63ページ)

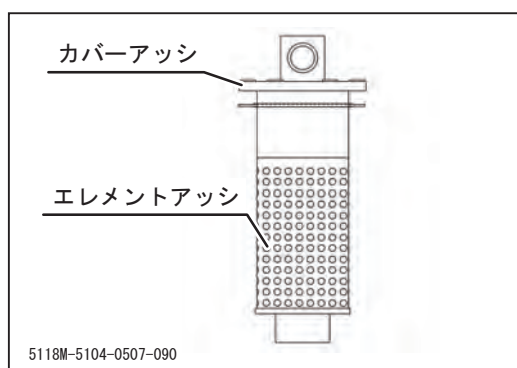
Oリングが損傷している場合は、必ず新品と交換してください。



リターンフィルタエレメントの交換



1. トップカバーを開けます。(☞53ページ)
2. フロントカバーを取り外します。



3. エレメントアッシを緩めて、取外じます。
4. 新しいエレメントアッシと交換し、カバーアッシに取り付けます。
5. フロントカバーを取り付けます。
6. トップカバーを閉めます。

👉 アドバイス

- ・フィルタの取付部やホース接続部から油漏れのないことを確認してください。

走行装置

警告

- ・作業時は必ずエンジンを停止してください。

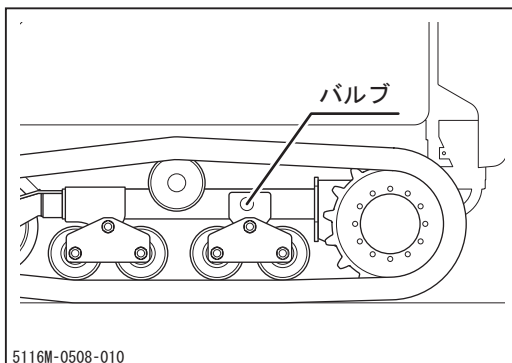
クローラ張り調整・取り付け

警告

- ・ジャッキアップした場合は、シャシフレームに支持台をあて、確実に車体を保持してください。
- ・グリースシリンダ内は高圧になっており、バルブを緩め過ぎたり、急激に緩めたりするとバルブが飛び出すおそれがあります。体をバルブの正面にもっていたり、顔などを近付けたりしないでください。

注意

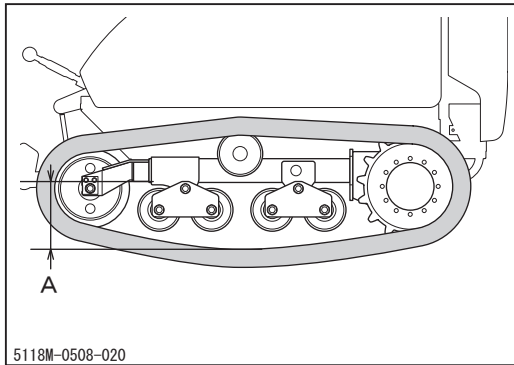
- ・クローラは新品時の初期伸びによるゆるみが発生するのでクローラの張り調整が必要です。クローラの張りが正常でないと脱輪したりクローラの寿命を著しく縮めたりする原因となります。
- ・走行距離が多くなると sprocket とのなじみによるゆるみが発生するのでクローラの張り調整が必要です。クローラの張りが正常でないと脱輪したりクローラの寿命を著しく縮めたりする原因となります。
- ・クローラは重量があるので取り扱いには十分注意してください。



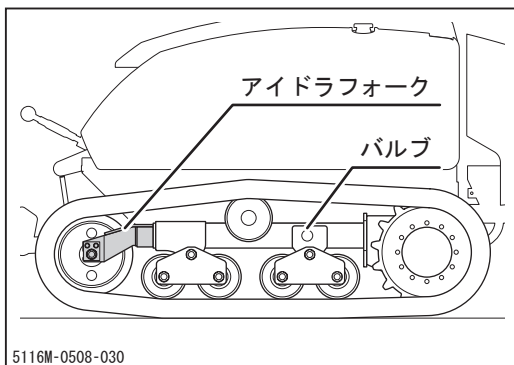
5116M-0508-010

調整

1. 車両を水平な場所に停止させます。
2. ジャッキアップ等して片側のクローラを地面と水平に浮かせます。
3. ボルト（2本）を取り外し、カバーを取り外します。
4. 市販のグリースポンプでバルブよりグリースを圧入します。



5. トラックフレームの下面とクローラの間（図示A）が225mm～235mm程度になるように調整します。



取り付け

クローラが外れた場合は以下の要領で取り付けてください。

1. 車両を水平な場所に停止させます。
2. ジャッキアップ等して外れた側のクローラを地面から浮かせます。
3. バルブを緩めてシリンダ内圧を減少させます。
4. バルブを取り外します。
5. アイドラフォークを車体後方に押し込みます。
6. クローラはスプロケット側から先にはめ、次にアイドラ側をはめます。
7. バルブのOリングがかみ込まないように注意してバルブを確実に締め付けます。
8. クローラの張りを調整します。

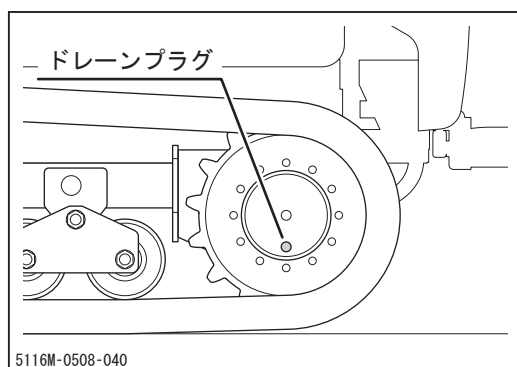
走行モータ潤滑油の交換

 警告

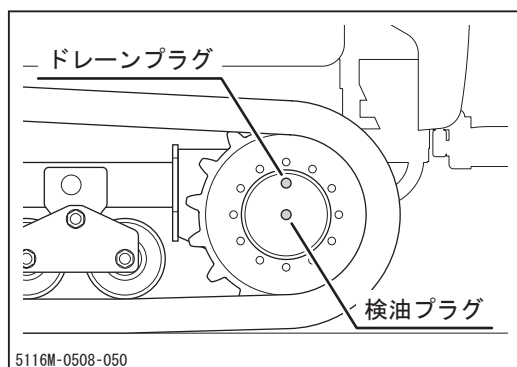
- ・エンジン停止直後はオイルおよび各部が高温になっており、やけどのおそれがありますので、各部が冷えてから作業を行ってください。
- ・廃油は適切な処理をしてください。

 アドバイス

- ・指定オイル、規定オイル量：➡51ページ



1. 走行モータのドレーンプラグが最下位置になるように車両を停車させます。
2. オイルを抜き取る適切な容器を用意します。
3. ドレーンプラグを取り外し、オイルを排出します。



4. ドレーンプラグの位置が検油口より高い位置になるように車両を停車させます。
5. 検油プラグを取り外します。
6. ドレーンプラグより指定のオイルを補給します。検油口よりオイルがでてくるまで補給します。
7. ドレーンプラグおよび検油プラグを取り付けます。

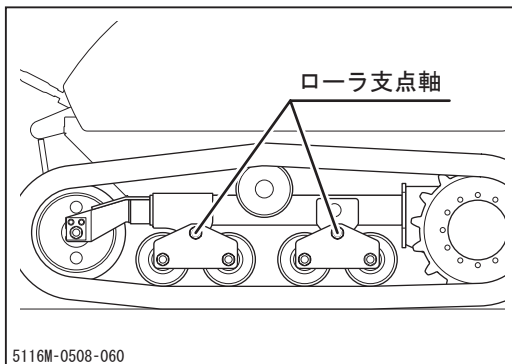
給脂

⚠ 注意

- ・給脂がおろそかになると、焼き付きや錆び付きの原因となり、作動が円滑に行われなくなるおそれがありますので、定期的に給脂を行ってください。

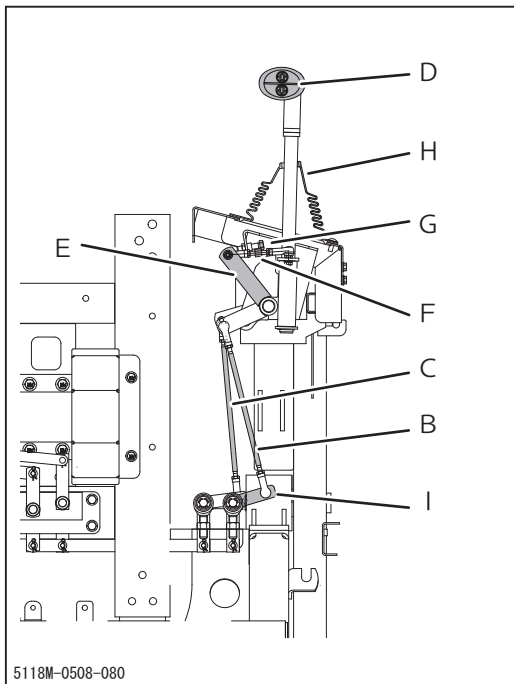
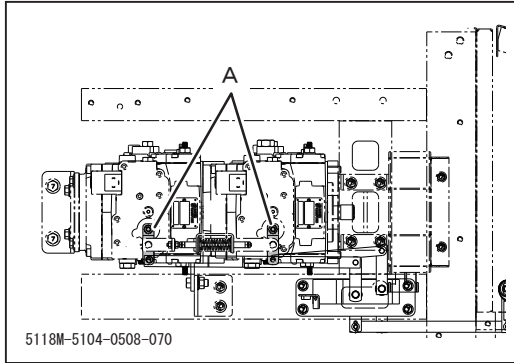
👉 アドバイス

- ・手動式のグリースポンプを使用の場合は5～6回突いてください。途中でポンプハンドルが重くなった場合は、ただちに給脂を終了してください。
- ・エア式のグリースポンプを使用の場合は2～3秒間給脂してください。
- ・指定グリース：👉51ページ



1. ローラ支点軸（4ヶ所）に市販のグリースポンプで指定のグリースを給脂します。

走行レバーの調整



1. HSTポンプ側の操作レバーAが中立のときロッドBのリンクボール中心間距離を約261mmロッドCのリンクボール中心間距離を約273mmに調整します。
2. リンクEのロッドFと継がるアームが左右同じ角度になるようにロッドB又はCで調整します。
3. 走行レバーDがブーツHの穴の真中を通る様にロッドFで調整します。

👉 **アドバイス**

- ・ロッド下のリンクボール中心間距離は約93mmが目安です。
4. 走行レバーDを前進側に倒し、HSTポンプの操作レバーAがフルストロークしたときに、ストッパーボルトGが走行レバーDに接するように調整します。
 5. 前後進を行い、車両が直進するか確認します。直進しない場合は下部の長穴Iでリンクボールの固定位置をずらして調整を行ってください。

電装品

 警告

- ・点検および作業時は必ずエンジンを停止し、キーを抜き取ってください。
- ・ぬれた手で作業を行わないでください。感電のおそれがあります。

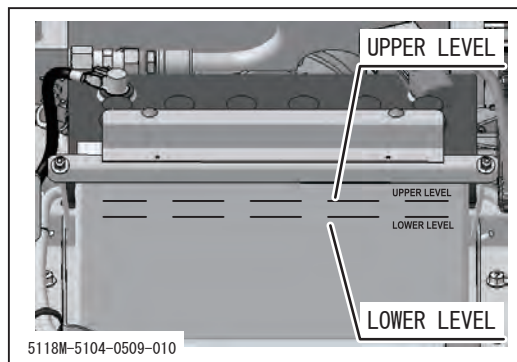
バッテリー液の点検・補給

 警告

- ・バッテリー液量が「LOWER LEVEL」以下になったままで使用しないでください。バッテリーの寿命を著しく縮めます。また、バッテリーが爆発するおそれがあります。
- ・バッテリー液（希硫酸）が衣服や皮膚に付着した場合は、すぐに多量の水で洗い流してください。目に入った場合にはすぐに多量の水で洗い流し、医師の診断を受けてください。
- ・バッテリーに火気を近づけないでください。
- ・バッテリーの電極に触れないでください。感電のおそれがあります。
- ・バッテリーの清掃は湿った布で行ってください。乾いた布で清掃すると、静電気で引火爆発するおそれがあります。

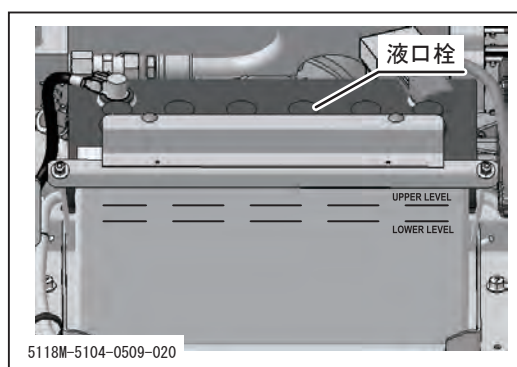
 注意

- ・バッテリー液を補給する時は、バッテリー液量が「UPPER LEVEL」以上になるまで補給をしないでください。バッテリー液がもれて塗装面を傷つけたり、部品を腐食させたりするおそれがあります。



点検

1. 車体を水平な場所に停止させます。
2. バッテリー液量が「UPPER LEVEL」（以下U.L）と「LOWER LEVEL」（以下L.L）の間にあることを確認します。
3. バッテリー液量が「U.L」と「L.L」の間より少ない場合は補給します。



補給

1. 左サイドカバーを開けます。（☞53ページ）
2. 液口栓を取り外します。
3. 蒸留水を「U.L」まで補給してください。
4. 液口栓を取り付けます。
5. 左サイドカバーを閉めます。

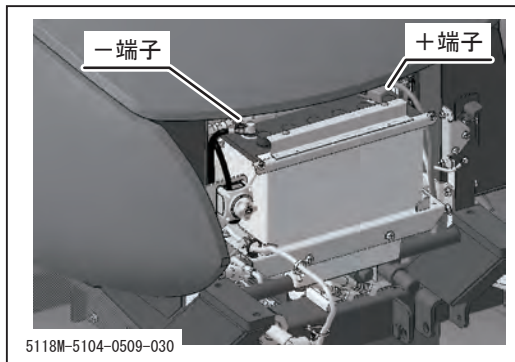
バッテリーの充電

 警告

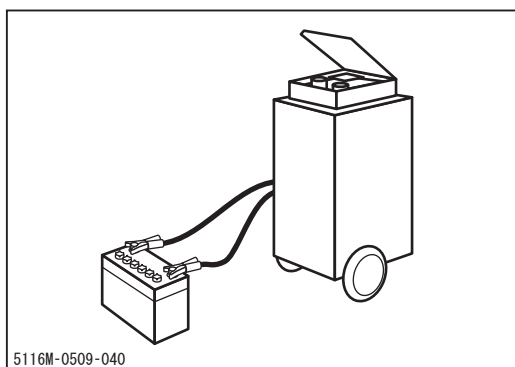
- ・バッテリー液量が「LOWER LEVEL」以下になったままで充電しないでください。バッテリーが爆発するおそれがあります。
- ・バッテリー液（希硫酸）が衣服や皮膚に付着した場合は、すぐに多量の水で洗い流してください。目に入った場合にはすぐに多量の水で洗い流し、医師の診断を受けてください。
- ・バッテリーに火気を近づけないでください。
- ・バッテリーの電極に触れないでください。感電のおそれがあります。
- ・バッテリーの充電は車両から取り外して行ってください。

 注意

- ・バッテリーを充電するときは、使用する充電器の取扱説明書の指示に従ってください。
- ・バッテリー端子を取り外すときは（－）端子から取り外し、取り付けるときは（＋）端子から取り付けてください。（＋）端子と車体の間に工具等が接触するとショートします。
- ・バッテリー端子をバッテリーに取り付けるときには（＋）と（－）を間違えないでください。また、端子はしっかりと取り付け、配線がまわりに接触しないようにしてください。



1. 車体を水平な場所に停止させます。
2. 左サイドカバーを開けます。(☞53ページ)
3. バッテリーの(ー)端子を取り外します。
4. バッテリーの(+)端子を取り外します。
5. バッテリーを取り外します。

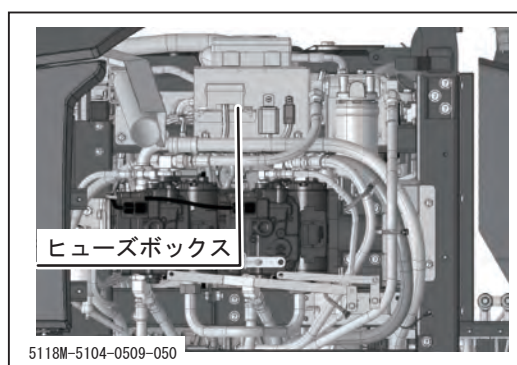


6. 充電器の取扱説明書に従い、バッテリーを充電します。
7. 充電が終了したらバッテリーを車両に取り付けます。
8. 右サイドカバーを取り付けます。

ヒューズの点検・交換

⚠ 注意

- ・ ヒューズが切れているときは、原因を調査し、修理をしてから交換してください。
- ・ ヒューズは指定容量のものと交換してください。電装品が故障するおそれがあります。



1. サイドカバー、トップカバーを開きます。
(☞53ページ)
2. ヒューズボックスを開き、ヒューズが切れていないかをチェックします。
3. 切れている場合にはヒューズを交換します。
4. 左サイドカバー、トップカバーを閉めます。

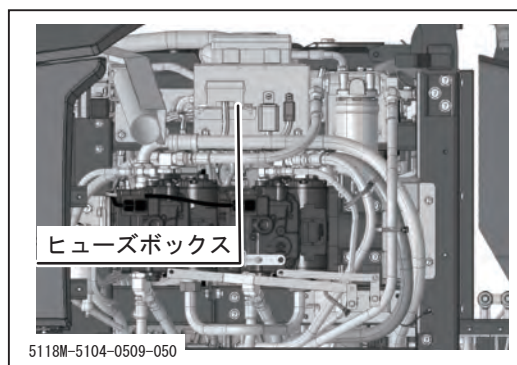
👉 アドバイス

- ・ ヒューズボックスの左側に予備ヒューズ（5A、10A、15A各1個）があります。

スローブローヒューズの点検・交換

⚠ 注意

- ・スローブローヒューズが切れているときは、原因を調査し、修理をしてから交換してください。
- ・スローブローヒューズは指定容量のものと交換してください。配線および電装品が故障するおそれがあります。



1. 左サイドカバー、トップカバーを開きます。
(☞53ページ)
2. ヒューズボックスを開き、ヒューズが切れていないかをチェックします。
3. 切れている場合にはヒューズを交換します。
4. 左サイドカバー、トップカバーを閉めます。

👉 アドバイス

- ・ヒューズボックス内に予備ヒューズがあります。

作業機

！ 警告

- ・点検および作業機は必ずエンジンを停止し、キーを抜き取ってください。
- ・エンジン停止直後は各部が高温になっており、やけどのおそれがありますので、各部が冷えてから作業を行ってください。

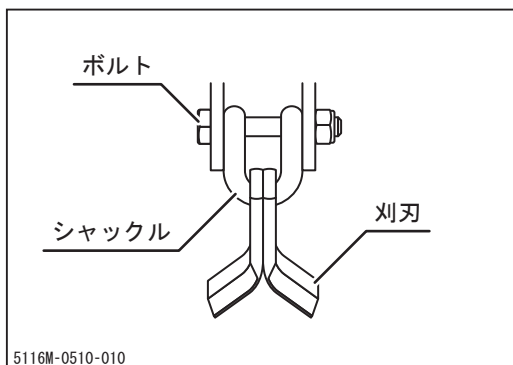
刈刃の点検・交換

！ 警告

- ・作業機の下には入らないでください。

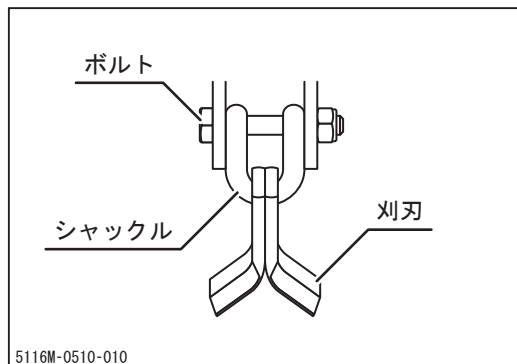
！ 注意

- ・刈刃が折損した場合には、ただちに新しい刈刃と交換してください。回転バランスがくずれ、異常振動を発生し、故障の原因となります。
- ・刈刃を交換する場合は全数交換をしてください。やむを得ず一部を交換する場合は左右対称になるように交換してください。回転バランスがくずれ、異常振動を発生し、故障の原因となります。
- ・刈刃の取扱時は厚い手袋を着用するか、厚い布で刃先を包んで慎重に取り扱ってください。



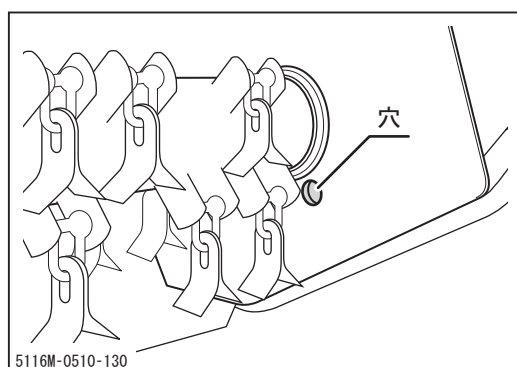
点検

1. 刈刃カバーを開け、確実に固定します。(☞ 54ページ)
2. 刈刃の摩耗具合および折損や脱落を点検します。
3. 刈刃、ボルトおよびシャックルに摩耗や変形、破損がある場合は新品に交換します。
4. 刈刃、ボルトおよびシャックルに脱落がある場合は新品を取り付けます。
5. 刈刃カバーを閉めます。



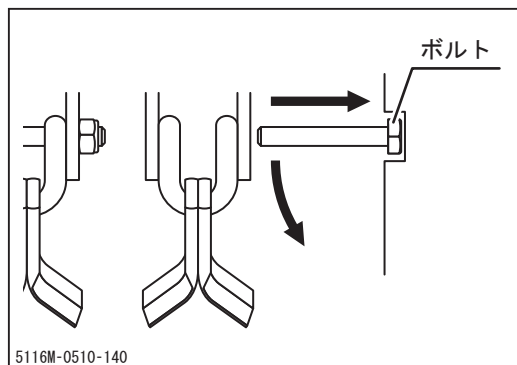
交換

1. ボルトを外し、シャックルと刈刃を取り外します。
2. 左右両端の刈刃はボルトをカバーの穴に通して取り外します。
3. 新品と交換し、取り付けます。



アドバイス

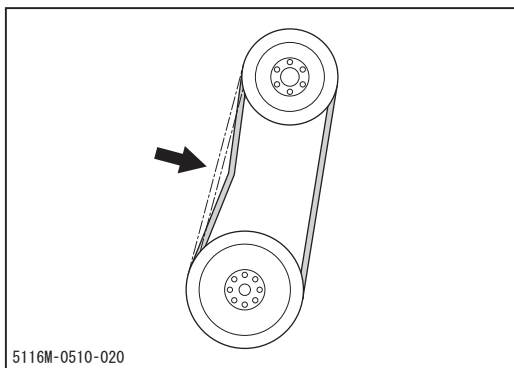
- ・ 刈刃は両面刃を使用していますので、片面が磨耗した場合は反対向きに取り付けます。
- ・ 指定刈刃：☞52ページ



刈刃駆動ベルトの点検・調整・交換

！ 注意

- ・ベルトの張りが弱いとベルトがスリップし、作業能力が低下します。また、ベルトの寿命が縮みます。

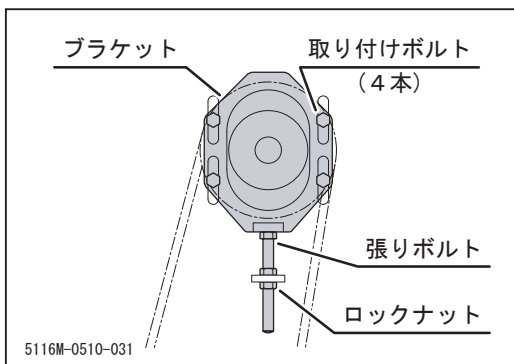


点検

1. 刈刃駆動部ベルトカバーを取り外します。
(☞81ページ)
2. 刈刃駆動ベルトの中央を指で押さえ、刈刃駆動ベルトの張りを点検します。たわみ量が適正でない場合にはベルトの張りを調整します。
3. 刈刃駆動部ベルトカバーを取り付けます。

👉 アドバイス

- ・たわみ量：約10.8kgで約6.3mm



調整

1. 作業機上部カバー、刈刃駆動部ベルトカバーを取り外します。(☞55ページ)
2. ブラケットの取り付けボルトを緩めます。
3. ロックナットを緩め、張りボルトでベルトの張りを調整します。
4. ロックナットを締め付け確実にロックします。
5. ブラケットの取り付けボルトを締め付けます。
締め付トルク88.3N・m (9.0kgf・m)
6. 2～3分間試運転を行い、緩みがないことを確認します。
7. 作業機上部カバー、刈刃駆動部ベルトカバーを取り付けます。

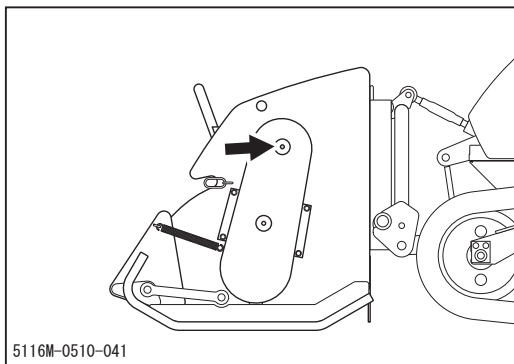
給脂

! 注 意

- ・給脂がおろそかになると、焼き付きや錆び付きの原因となり、作動が円滑に行われなくなるおそれがありますので、定期的に給脂を行ってください。

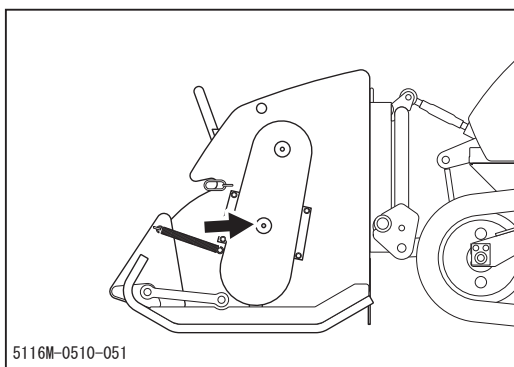
! アドバイス

- ・手動式のグリースポンプを使用の場合は5～6回突いてください。途中でポンプハンドルが重くなった場合は、ただちに給脂を終了してください。
- ・エア式のグリースポンプを使用の場合は2～3秒間給脂してください。
- ・指定グリース：☞51ページ



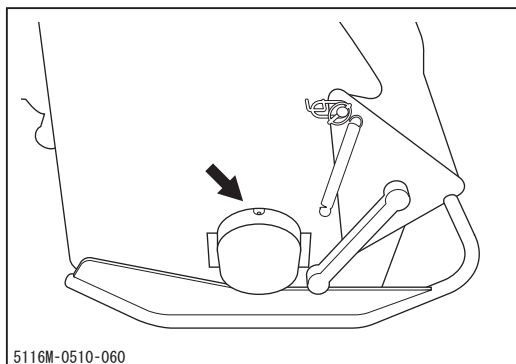
刈刃モータ

1. 刈刃モータに市販のグリースポンプで指定のグリースを給脂します



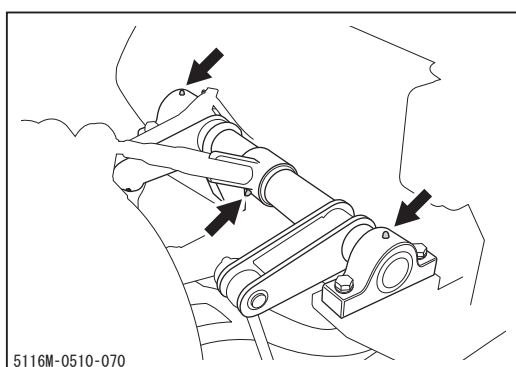
刈刃軸受部（左）

1. 刈刃軸受部（左）に市販のグリースポンプで指定のグリースを給脂します。



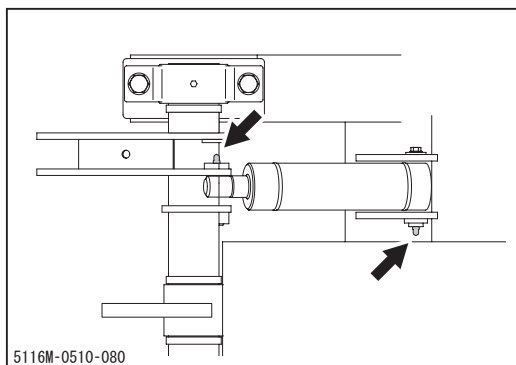
刈刃軸受部（右）

1. 刈刃軸受部（右）に市販のグリースポンプで指定のグリースを給脂します。



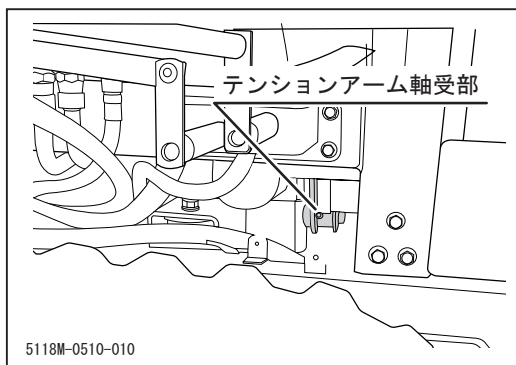
3点リンク部、3点リンク軸受部

1. 3点リンク部および3点リンク軸受部に市販のグリースポンプで指定のグリースを給脂します。



油圧シリンダピン部

1. 油圧シリンダピン部に市販のグリースポンプで指定のグリースを給脂します。



テンションアーム軸受部

1. HST下部カバーを取り外し、テンションアーム軸受部に市販のグリースポンプで指定のグリースを給脂します。

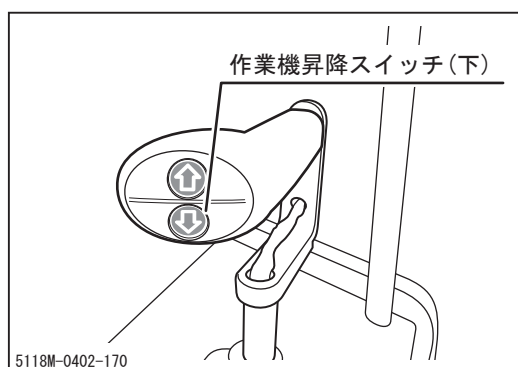
作業機の脱着

！ 警告

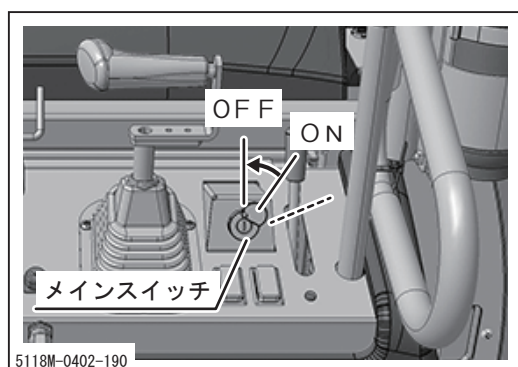
- ・ 作業は必ず平坦な場所で車両を水平にして行ってください。
- ・ 作業機の下には入らないでください。

！ 注意

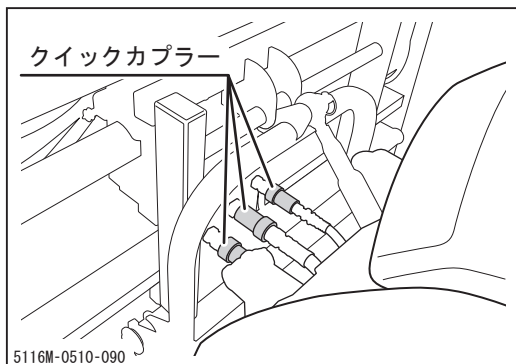
- ・ クイックカップラーを外した状態で刈刃スイッチを入れないでください。油圧機器や配管の破損の原因となります。



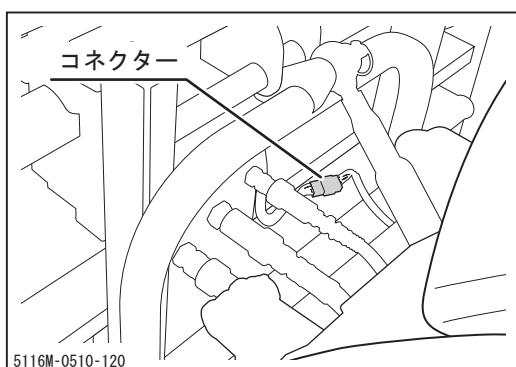
1. 車両を水平な場所に置きます。作業機昇降スイッチの[下]を押し、作業機を地面に接地させます。



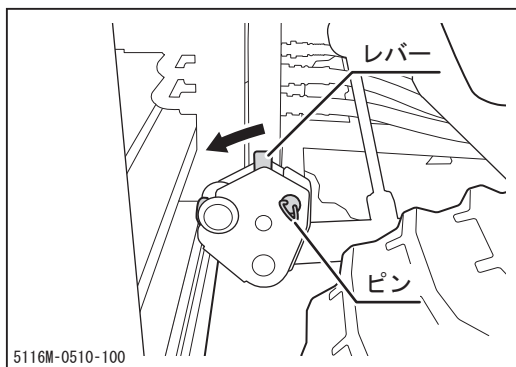
2. 駐車ブレーキスイッチを[P (駐車)]にし、エンジンを停止します。



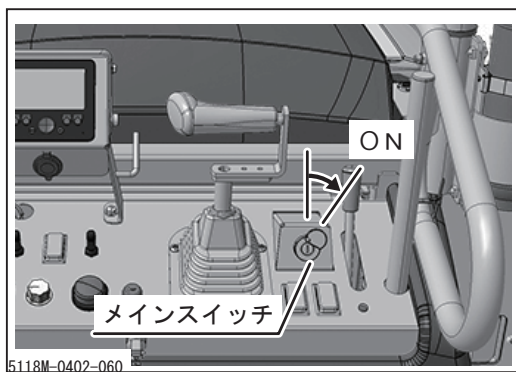
- 油圧ホースのクイックカプラーを外します。
(3ヶ所)



- ハーネスのコネクターを取り外します。



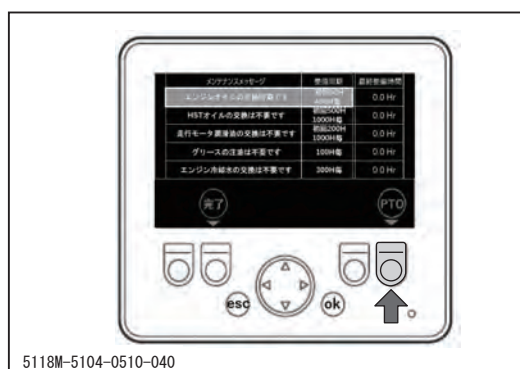
- リンクピンを取り外し、ピンを抜きます。
(左右2ヶ所)
- レバーを倒し、ロックを解除します。



- メインスイッチをONに回し、モニター画面が表示されるのを確認します。



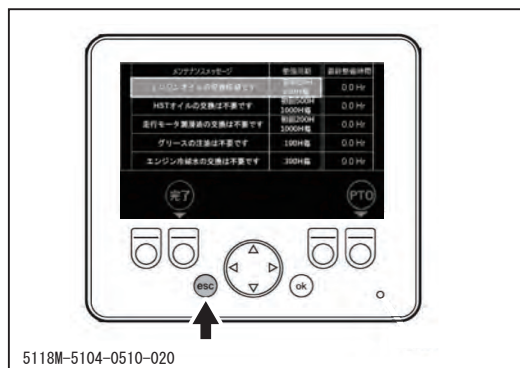
8. メンテナンススイッチを押してメンテナンス画面に移動します。(☞38ページ)



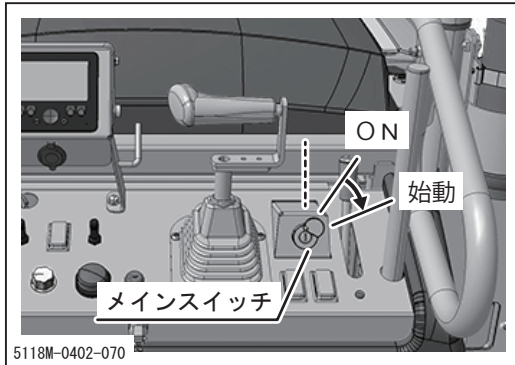
9. 作業機脱着モードスイッチを押します。



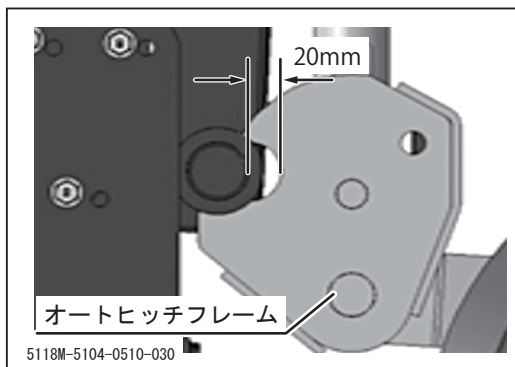
10. 画面が切り替わると作業機が完全に地面まで下がります。



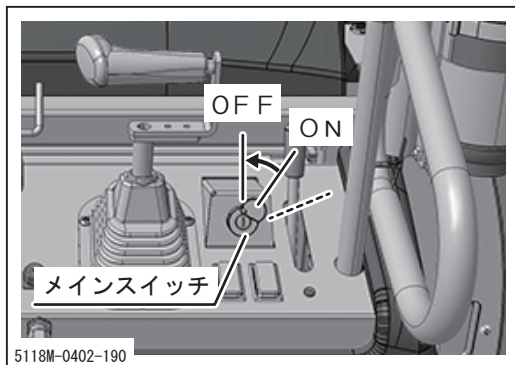
11. 一度[esc]スイッチを押してモードを解除します。



12. メインスイッチを始動まで回し、エンジンを始動します。



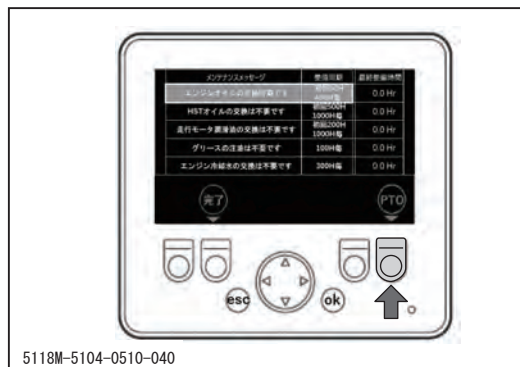
13. 駐車ブレーキスイッチを[走行]にして、オートヒッチフレーム下部支点と作業機の間、20mm程度の隙間ができる位置まで後退します。



14. 駐車ブレーキスイッチを[P (駐車)]にし、エンジンを停止しします。



15. メインスイッチを[ON]に回し、メンテナンススイッチを押します。



16. 作業機脱着モードスイッチを押します。



17. 画面が切り替わったことを確認後、オートヒッチフレームに荷重をかけ、フック部が解除されるまで下げます。その後、[esc]スイッチを押して脱着モードを解除します。

18. エンジン始動後、車両を後退させて作業機を分離します。

使用後のお手入れ

注 意

- ・ エンジンや操作パネルの水洗いはしないでください。水の浸入による故障や錆び付きのおそれがあります。
- ・ 使用後はエンジンルーム内も清掃してください。エンジンルーム内に刈取った草が堆積したままにすると、エンジン、マフラーの熱により発火する危険性があります。
- ・ 付着物は凍結して故障の原因となりますので、きれいに取り除いてください。
- ・ 凍結して運転不能となった場合は無理に動かさないでください。

通常使用後のお手入れ

1. 使用後は車両に付着した草や泥などの異物を取り除きます。
2. 屋外に保管する場合は、エンジンが十分冷えてから防水カバー等をかけて保管します。

寒冷期使用後のお手入れ

1. 使用後は車両に付着した草や泥などの異物を取り除きます。
2. コンクリートか硬い乾燥した地面または角材の上に駐車します。
3. 屋外に保管する場合は、エンジンが十分冷えてから防水カバー等をかけて保管します。

長期保管のしかた

 警告

- ・火気のある場所に格納しないでください。火災のおそれがあります。

 注意

- ・エンジンや操作パネルの水洗いはしないでください。水の浸入による故障や錆び付きのおそれがあります。
- ・付着物は凍結して故障の原因となりますので、きれいに取り除いてください。
- ・湿気やほこりの多い場所に格納しないでください。

1. 車両を停車します。
2. 車両に堆積した草や付着した泥等を取り除きます。
3. 「定期点検表」(☞46ページ)に従って各箇所の点検を行い、不具合があれば整備します。
4. 鋼板部分を油のしみた布で清掃し、給脂箇所に給脂します。
5. エンジンオイルを交換します。(☞56ページ)
6. エンジン冷却水を完全に抜き取ります。
7. エアクリーナエレメントを清掃します。
8. 燃料タンク内の燃料を抜き取ります。
9. バッテリキルスイッチをOFF(O)にして、バッテリー液の点検・補給を行います。(☞73ページ)
10. エンジンが十分冷えてから防水カバー等をかけて保管します。

 アドバイス

- ・バッテリーは使用しなくても放電してしまいます。約6ヶ月は蓄電していますが、放電してしまわないうちに充電するとバッテリーを長持ちさせることができます。
- ・エンジンの長期保管の詳細については付属の「エンジン取扱説明書」を参照してください。

不具合診断表

- ・不具合と考えられる現象が起きた場合は本製品の使用を停止し、下記の不具合診断表を参照して適切な処置をとってください。不具合診断表に記載されていない不具合が発生した場合や、適切な処置をとっても不具合が解消されない場合は、販売店（当社センター）へ連絡してください。
- ・下記の処置内容の中には、専門的な知識を必要とするものや所定の工具や計器が必要なものが含まれています。ユーザー自身で実施できない処置内容については販売店（当社センター）へ依頼してください。

発生箇所	不 具 合 現 象	考えられる原因	処 置	参 照
エンジン 関 連	エンジンがかからないまたはかかりにくい	燃料切れ	→補給する	18ページ
		燃料系統への空気の混入	→エア抜きをする	60ページ
		燃料への水の混入	→水抜きをする	61ページ
		バッテリーの容量不足	→バッテリー液を補給する →バッテリーを充電する →バッテリーを交換する	73ページ 75ページ
		エンジンオイルの不足または品質不良	→補給または交換する	56ページ
		その他（上記以外）	→「始動のしかた」の手順に従って再始動を試み、始動不可能の場合は販売店へお問い合わせください	20ページ
	すぐにエンストする	燃料切れ	→補給する	18ページ
		燃料系統への空気の混入	→エア抜きをする	60ページ
		暖機運転の不足	→十分暖機する	
	エンジンが突然停止した	燃料切れ	→補給する	18ページ
		その他（上記以外）	→販売店へお問い合わせください	
	アイドリング不良（エンジン回転にムラがある）	エアクリーナの目詰まり	→エンジン取扱説明書を参照ください	
		その他（上記以外）	→販売店へお問い合わせください	
	出力または加速不足	燃料不良	→燃料を交換する	
		エンジンオイルの粘度不適正	→適正なオイルと交換する	56ページ
		エアクリーナの目詰まり	→エンジン取扱説明書を参照ください	
その他（上記以外）		→販売店へお問い合わせください		

発生箇所	不 具 合 現 象	考えられる原因	処 置	参 照
エ ン ジ ン 関 連	エンジンまたはエンジン 付近から異音または振動 がする	エンジン取付ボルトの緩 み	→増し締めする	
		その他（上記以外）	→販売店へお問い合わせ ください	
	エンジンオイルの消費が 早い		→販売店へお問い合わせ ください	
	オーバーヒートする	ラジエータの目詰まり	→清掃する	
		エンジンオイルの不足	→補給する	56ページ
		エンジン冷却水の不足	→エンジン取扱説明書を 参照ください	
	燃料の消費が早い	エアクリーナの目詰まり	→エンジン取扱説明書を 参照ください	
		その他（上記以外）	→販売店へお問い合わせ ください	
	黒煙が多量に出る (排気状態の不良)	エアクリーナの目詰まり	→エンジン取扱説明書を 参照ください	
		その他（上記以外）	→販売店へお問い合わせ ください	
	白煙が多量に出る (排気状態の不良)	エンジンオイルが入り過 ぎている	→点検後オイル量を調整 する	56ページ
		エンジンオイルの粘度不 適正	→適正なオイルと交換す る	56ページ
		その他（上記以外）	→販売店へお問い合わせ ください	
アクセルレバーが引っか かる		→販売店へお問い合わせ ください		
ブザーが鳴り、△マーク が点灯している	エンジンECUのエラー	→販売店へお問合せくだ さい。		
走 行 装 置 関 連	走行レバーを操作しても 車体が動かない	油圧系統の不具合	→「油圧系統」の項を参 照	63ページ
		その他（上記以外）	→「運転のしかた」の手 順に従って運転を試み、 走行不可能の場合は販 売店へお問い合わせく ださい	23ページ
	旋回不良	油圧系統の不具合	→「油圧系統」の項を参 照	63ページ
		その他（上記以外）	→販売店へお問い合わせ ください	

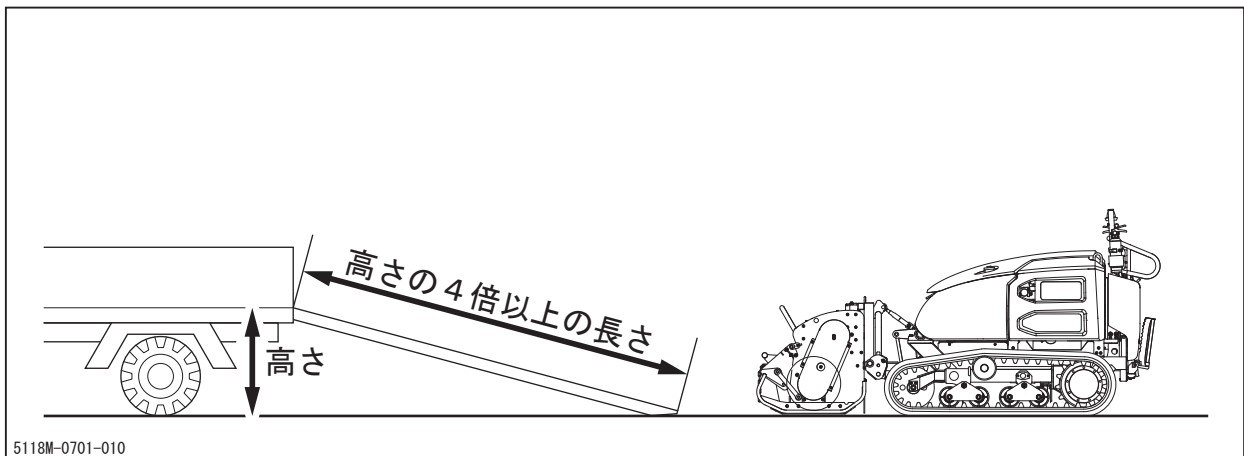
発生箇所	不 具 合 現 象	考えられる原因	処 置	参 照
走行装置 関 連	直進性が悪い	クローラ張り調整不良	→調整する	68ページ
		走行レバーの調整不良	→調整する	72ページ
		その他（上記以外）	→販売店へお問い合わせ ください	
制 動 装 置 関 連	駐車ブレーキが効かない	油圧系統の不具合	→「油圧系統」の項を参 照	63ページ
		その他（上記以外）	→販売店へお問い合わせ ください	
油 圧 装 置 関 連	油圧装置（油圧モータ、 油圧シリンダ）が作動し ないまたは作動不良	作動油の不足または劣化	→補給または交換する	63ページ
		フィルタエレメントの目 詰まり	→交換する	65ページ 66ページ 67ページ
		その他（上記以外）	→販売店へお問い合わせ ください	
	シリンダの自然降下	パイロットチェック弁へ の異物の噛み込み	→販売店へお問い合わせ ください	
		電磁弁の故障	→販売店へお問い合わせ ください	
車 体 関 連	車体の異常振動またはバ ランスが悪い	クローラが脱輪している	→取り付けおよび調整す る	68ページ
		ローラ、アッパーローラ、 アイドル、スプロケット の取付ボルトの緩み	→点検および増し締めす る	
		その他（上記以外）	→販売店へお問い合わせ ください	
	ブザーが鳴り、△マーク が点灯している	車体E C Uまたはパネル のエラー	→販売店へお問い合わせ ください	



発生箇所	不 具 合 現 象	考えられる原因	処 置	参 照
作 業 機 関 連	水平自動がきかない	モータ故障	→販売店へお問い合わせ ください	
		ヒューズ切れ	→交換する	
		制御系の故障	→販売店へお問い合わせ ください	
	刈刃が回転しない	ベルト張り調整不良	→調整する	
		ベルト切れ	→交換する	
		油圧系統の不具合	→「油圧系統」の項を参 照	63ページ
		その他（上記以外）	→「作業のしかた」の手 順に従って操作を試み、 操作不可能の場合は販 売店へお問い合わせく ださい	42ページ
	刈刃を回転させると異常 振動が発生する	刈刃の欠損または脱落	→刈刃を交換してくださ い	79ページ
		異物を巻き込んでいる	→異物を取り除いてくだ さい	
	安 全 装 置 関 連	エンジン始動後もオイル ランプが消灯しない	エンジンオイルの不足	→補給する
その他（上記以外）			→販売店へお問い合わせ ください	
エンジン始動後も冷却水 温ランプが消灯しない		オーバーヒート	→エンジン取扱説明書を 参照ください	
		ヒューズ切れ	→交換する	
エンジン始動後もチャー ジランプが消灯しない		その他（上記以外）	→販売店へお問い合わせ ください	
		ヒューズ切れ	→交換する	
ホーンが作動しない		その他（上記以外）	→販売店へお問い合わせ ください	

トラックへの積み降ろし要領

警告

- ・トラックは平坦な場所に止め、必ず輪止めをしてください。
- ・作業中は車両およびアユミ板の周辺には人を近づけないでください。
- ・アユミ板は、十分な強度（機械質量と運転者の体重の総和に十分耐え得ること）、幅（クローラ幅の1.2倍以上）、長さ（トラックの荷台床面高さの4倍以上）のあるすべり止め付きのものを使用してください。
- ・アユミ板のフックは荷台との段差がなく、また、ずれないように確実にかけてください。
- ・前進でゆっくりと積み込んでください。
- ・アユミ板の上で旋回を行わないでください。転落のおそれがあります。
- ・輸送中に車両が動かないように荷台に確実に固定してください。

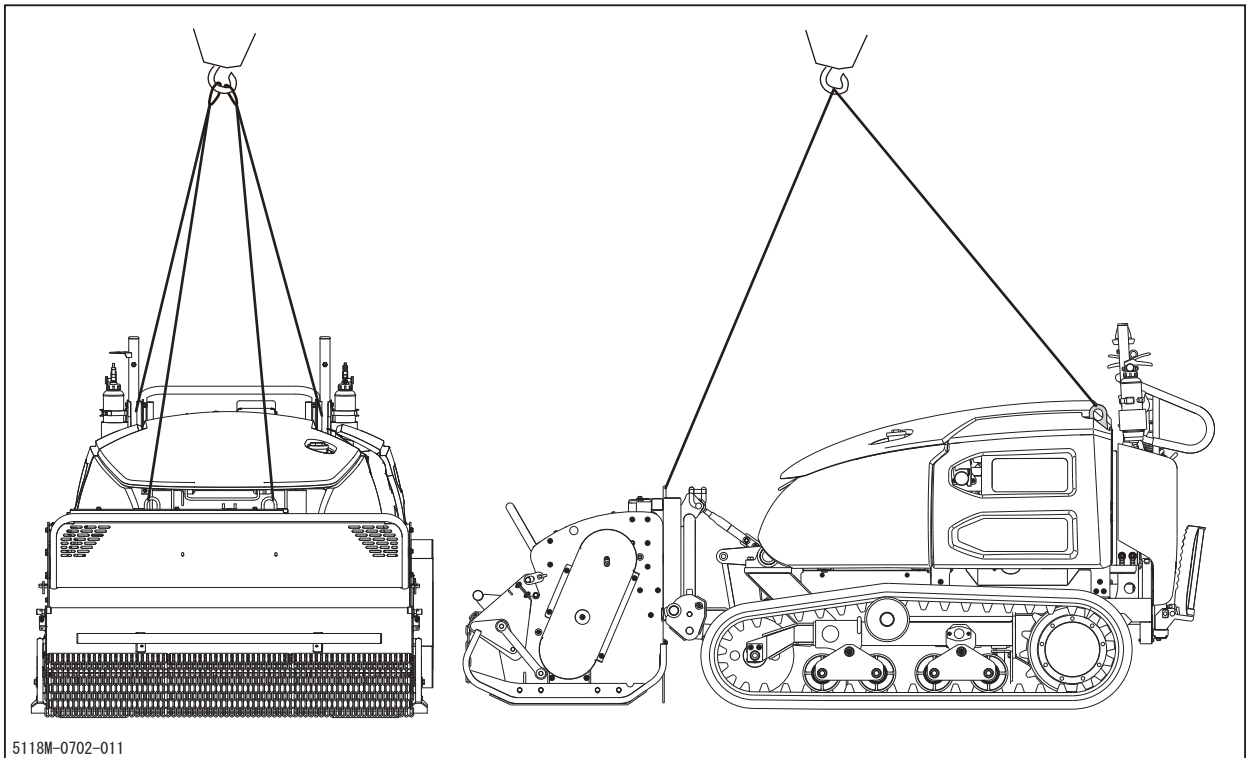


1. トラックを平坦な場所に止め、輪止めをします。
2. アユミ板のフックを荷台との段差がなく、また、ずれないように確実にかけます。
3. 副変速スイッチを「（低速）」にし、前進にてゆっくりと積み込みます。
その際、作業機をアユミ板や荷台にぶつけないように作業機の高さを調節してください。
4. 「停止のしかた」（25ページ）の手順に従い、車両を停車し、ロープ、ワイヤ等で車両を荷台に確実に固定します。

クレーン等による吊り上げ要領

！ 警告

- ・ クレーンの操作および玉掛けには資格が必要です。資格のない人は作業を行わないでください。
- ・ 吊り上げに使用するワイヤーロープおよびシャックルは、車両の重量に対して十分強度のあるものを使用してください。
- ・ 車両を吊り上げるときは、重心位置およびバランスに注意してください。



1. 吊上位置にワイヤーロープ等をかけ、車両を吊り上げます。

株式会社 筑水キャニコム

<https://www.canycom.jp/>

〒839-1396 福岡県うきは市吉井町福益90-1

.....
ご注文、製品に関するお問合せは

アドバンスオーダーセンター

TEL (0943)75-8055 FAX (0943)75-8060

.....

連絡先控え(販売店名)