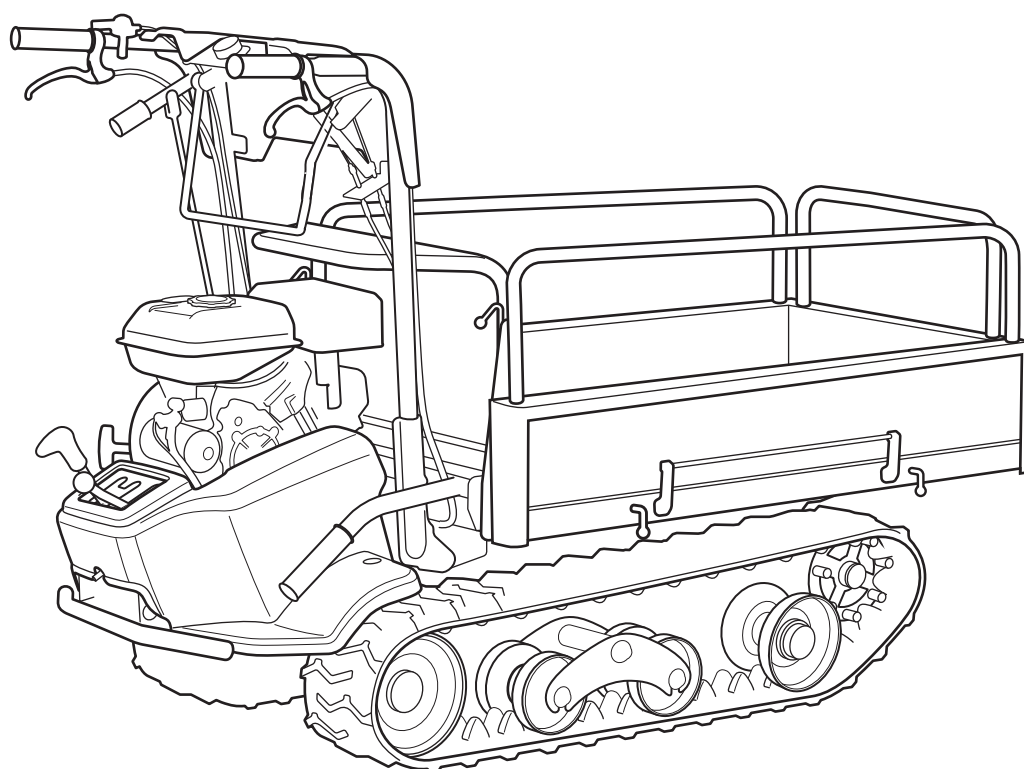


# 小型運搬車 BH42

## 取扱説明書



・ご使用前に必ずお読みください。

3592 6101 003 01



---

## 本書について

このたびは、本製品をお買い上げいただき、まことにありがとうございます。

本書は、本製品の正しい運転操作および保守・点検方法を知っていただくために、詳しい情報を提供することを目的とし作成しています。本製品をご使用になる前に必ず本書を読み、理解された上で、正しい取り扱いをしてください。

また、エンジン取扱説明書もあわせてお読みください。

なお、本書ははじめて本製品を使用される方を対象として作成しています。

### 警告

- ・ 本書を必ず読んで内容を理解してから本製品の運転および保守・点検を行ってください。
- ・ 本製品の運転操作および保守・点検を行う場合は、必ず本書に従ってください。
- ・ 本書はいつでも参照できるように大切に保管してください。

## 本製品について





### 警告

- ・ 本製品には、潜在する危険があります。本製品の運転操作および保守・点検を行う場合は、必ず本書に従ってください。
  - ・ 本製品は農業用の運搬車です。それ以外の用途では使用しないでください。
  - ・ 本製品は、公道および公道とみなされる道路での運転はできません。当該道路上での運転による事故および違反につきましては、責任を負いかねます。
  - ・ 本製品を改造して使用しないでください。また、安全カバー等を取り外して使用しないでください。重大な事故の原因となります。
-

---

## 本書の警告について

本書では、危険度の高さ（または事故の大きさ）にしたがって、警告用語を下記のとおり分類しています。以下の警告用語がもつ意味を理解し、本書の内容（指示）に従ってください。

警 告 用 語	意 味
 <b>危 険</b>	差し迫った危険な状態を示し、手順や指示に従わないと、死亡もしくは重傷を負う場合に使用されます。
 <b>警 告</b>	潜在する危険な状態を示し、手順や指示に従わないと、死亡もしくは重傷を負う可能性のある場合に使用されます。
 <b>注 意</b>	潜在する危険な状態を示し、手順や指示に従わないと、中・軽傷を負う可能性のある場合に使用されます。また、本製品に物的損害が発生する場合にも使用されます。
 <b>ア ド バ イ ス</b>	注意を促したい場合、使用上役立つ情報について使用されます。

---

# 保証とアフターサービスについて

## 保証について

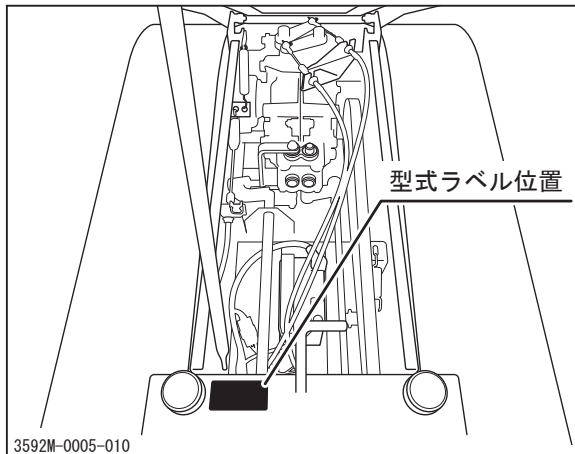
当社は本製品について、保証書の内容に基づいて保証をいたします。保証書の発行にはお客様登録が必要です。製品に同封のお客様登録カードをご記入の上ご送付ください。登録完了までの保証内容については本書巻末に貼付の仮保証書を参照してください。

## アフターサービスについて

ご使用中の不具合、ご不審な点およびサービスに関するご用命は、お買い上げいただいた販売店または当社センターへお気軽にご相談ください。その際、型式ラベルに記載の商品型式、製造番号および搭載エンジンのメーカー名、型式名を併せてご連絡ください。

搭載エンジンのメーカー名および型式名については、本書の「本製品の仕様」を参照してください。（☞10ページ）

### 型式ラベル位置



### 型式ラベル



## 補修用部品の供給年限（期間）について

本製品の補修用部品の供給年限（期間）は、製造打ち切り後7年とします。

---

---

# 目 次

## 1. 安全に関する注意事項 1

本製品に添付してある警告ラベルについて .....	1
安全運転・作業のための心得 .....	2
運転前の心得 .....	2
走行時の心得 .....	3
立ち乗り運転時の心得（オプションステップ装着時） .....	4
積載時の心得 .....	5
駐車時の心得 .....	6
整備時の心得 .....	7

## 2. 各部の名称とはたらき 8

各部の名称とはたらき .....	8
------------------	---

## 3. 製品仕様 10

本製品の仕様 .....	10
付属品明細 .....	11

## 4. 運転と操作 12

運転前の準備 .....	12
始業点検 .....	12
燃料の点検と補給 .....	12
ハンドル角度の切り替え .....	13
運転のしかた .....	14
始動のしかた .....	14
運転のしかた .....	18
停止のしかた .....	21

---

---

変速のしかた	22
駐車のしかた	23

作業のしかた	24
ダンプ操作	24
荷台落下防止棒の操作	25
スライド枠の操作（サイドフレーム仕様のみ）	26
荷台側板の操作（箱型三方開、箱型三方開ワイド仕様）	27

## 5. 保守・お手入れ 28

定期点検表	28
給油一覧表	31
消耗部品（交換部品）一覧表	32
カバーの取り外しかた・取り付けかた	33
フェンダー	33
エンジン	34
エンジンオイルの点検・補給・交換	34
エアクリーナの清掃・交換	36
点火プラグの点検・清掃・交換	36
フューエルフィルタの清掃	37
走行装置	38
クローラの点検・調整	38
トランスミッションオイルの交換	39
Vベルトの点検・調整	40
ブレーキの点検・調整	41
サイドクラッチの調整	42

---

---

荷台装置	43
スライド枠の調整（サイドフレーム仕様のみ）	43
電気装置	44
バッテリー（リチウムイオン）安全上の注意	44
ヒューズの点検・交換（セルフスタータ仕様のみ）	46
使用後のお手入れ	47
通常使用後のお手入れ	47
寒冷期使用後のお手入れ	47
長期保管のしかた	48

## 6. 不具合発生時の処置 49

不具合診断表	49
--------	----

## 7. 本製品の移送 52

トラックへの積み降ろし要領	52
---------------	----

## 保証書

本書の巻末に添付  
※本製品の取扱説明を受けた後に、受領証と共にお受け取りください。

## 付録

・エンジン取扱説明書  
※本書とあわせて必ずお読みください。

---

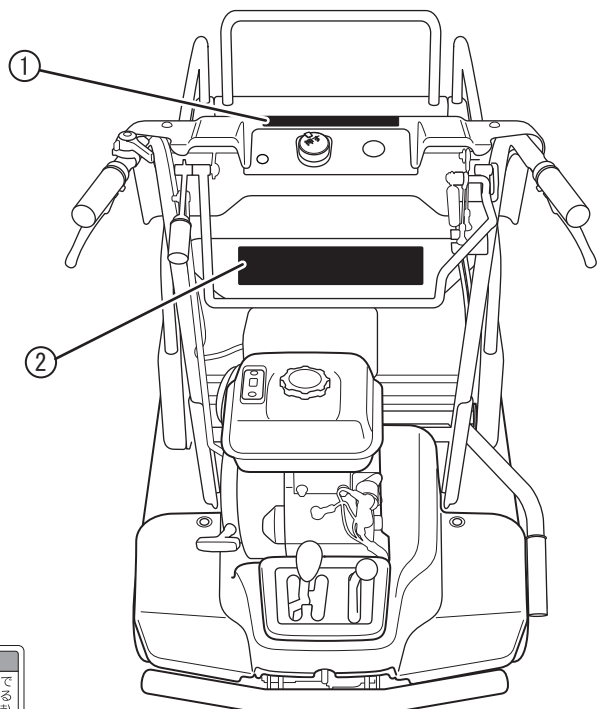


## 本製品に添付してある警告ラベルについて

本製品には下記の警告ラベルが添付してあります。

この警告ラベルは安全に関して特に注意を要する事項について記載してあります。本製品を使用する際には必ず警告ラベルの指示に従い、禁止事項は絶対に行わないでください。









- ・ 警告ラベルの位置および内容について十分把握しておいてください。
- ・ 警告ラベルは内容がわかるようにいつもきれいにしておいてください。  
また、清掃には有機溶剤やガソリンを使用しないでください。
- ・ 警告ラベルを損傷・紛失したり判別できなくなったりした場合は、新品と交換してください。部品番号は本書または実物で確認し、販売店へ注文してください。



① 3592 6015 000

⚠ 警告	⚠ 警告	⚠ 警告
本製品は圃場専用の運搬車です。公道および公道とみなされる道路での運転はできません。	傾斜地では立ち乗り運転をしないでください。車両が転倒するおそれがあります。(ステップ装着時)	立ち乗り運転時は6速を使用しないでください。運転者が振り落とされるおそれがあります。(ステップ装着時)

② 3572 6007 000

⚠ 危険	⚠ 危険	⚠ 危険	⚠ 危険	⚠ 危険	⚠ 警告	⚠ 警告	⚠ 注意
 荷台が落下すると、死傷するおそれがありますので、必ず荷台落下防止棒で荷台を支えてください。	 傾斜地の走行では、急停止やわずかな段差でも車体の転倒が起こり、死傷するおそれがありますので、慎重に走行してください。	 積荷が片寄ると、車体が転倒し、死傷するおそれがありますので、必ず積荷はロープ等で固定してください。	 本製品の乗車定員は1名です。荷台など、所定の乗車位置以外に人を乗せて走行すると転落して死傷するおそれがありますので絶対に行わないでください。	 坂道でギヤ抜けすると死傷するおそれがありますので、確実にギヤを入れてください。	 安全カバーを取り外して運転したり、回転物に手を近づけると、手を巻き込まれ、けがをするおそれがあるので絶対にやめてください。	 取扱説明書を読んで理解するまでは、本機の運転及び保守・点検を行わないでください。	 サイドフレームを広げた状態での積載は軽量物に限ってください。また、サイドフレームの幅は積載物の幅に合わせ、必ずロープ等で固定してください。

～ナ・ガ・ラ～  
超低速トランスミッション  
最低速度0.25km/h(ハーフスロットル)

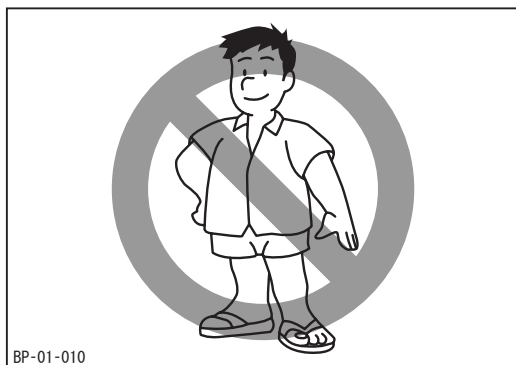
**最大作業能力 400kgf**  
**(乗車時300kgf)**

3572M-0101-013

## 安全運転・作業のための心得

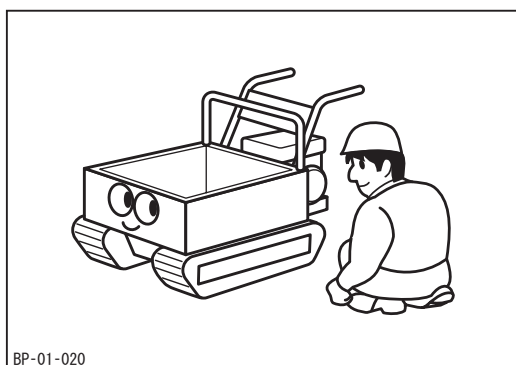
運転時・作業時に必ず守っていただきたい一般安全事項を記載しています。運転時・作業時には各章に記載されている安全事項についても必ず従い、安全運転、安全作業を心がけてください。

## 運転前の心得



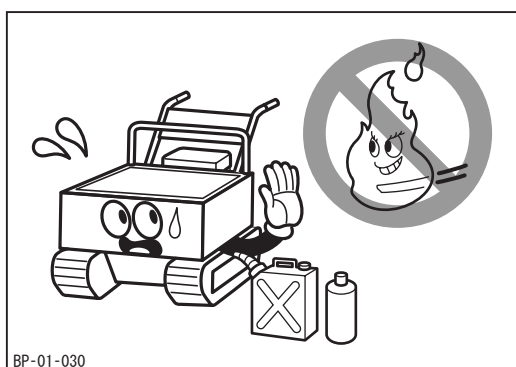
## 正しい服装と保護具の着用

運転・作業にふさわしい服を着用し、軽装やサンダル履き等で運転・作業をしないでください。また、ヘルメット、保護靴、保護めがね、手袋等の保護具を着用してください。



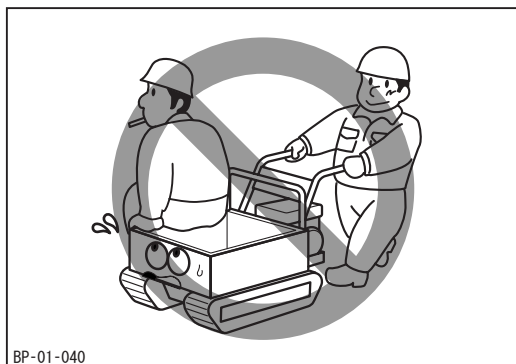
## 始業点検の励行

運転の前に必ず始業点検を行い、異常箇所はただちに補修してください。



## 火気厳禁

燃料、油脂の取扱時は、火気を近づけないでください。また、バッテリーの充電中やエンジンの整備時にも、火気を近づけないでください。



## 同乗禁止

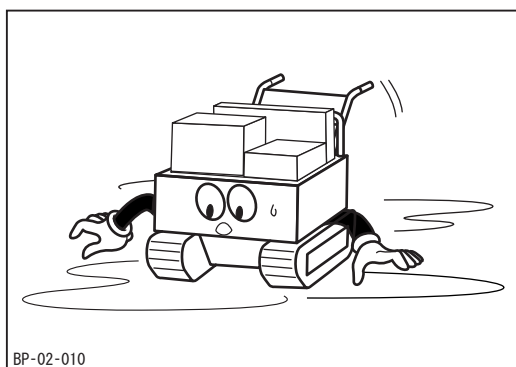
本製品は一人乗りです。運転者以外の人を乗せての運転は行わないでください。



## 無謀運転禁止

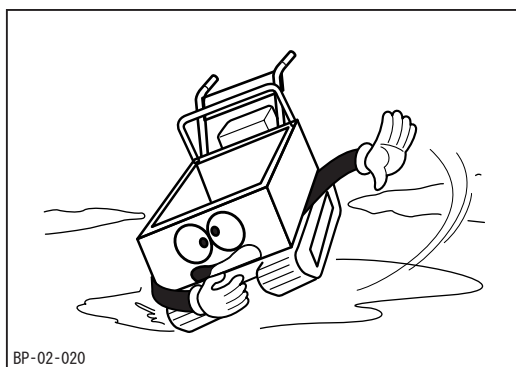
飲酒時や体調不良時には運転・作業を行わないでください。また、本製品の運転・作業に適さない若年者による運転・作業も行わないでください。

## 走行時の心得



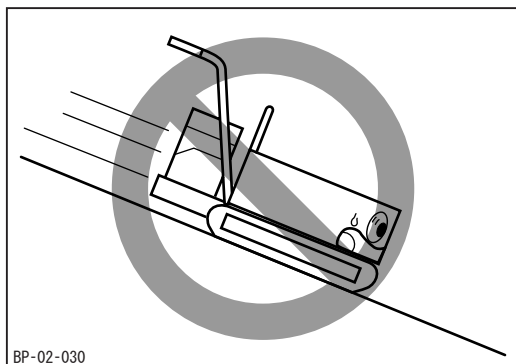
## 安全速度遵守

発進の前には必ず周囲の安全を確認し、走行時は走行路の勾配、路面の状態に応じた安全速度で走行してください。



## 急発進、急加速、急旋回、急停止の禁止

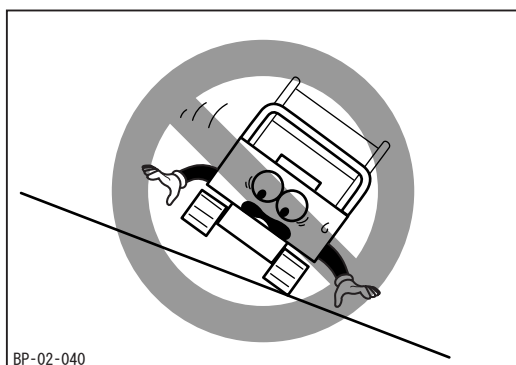
急発進、急加速、急旋回および急停止を行わないでください。運転者が振り回されたり、車両がスリップや転倒をしたりするおそれがあり危険です。特に軟弱な地盤やぬれた路面では注意してください。



BP-02-030

### 下り坂では低速で走行する

下り坂の前で一旦停止した後、変速レバーを1速～3速(副変速を低速)に入れ、下るときにはエンジンブレーキを使用しながら低速で走行してください。

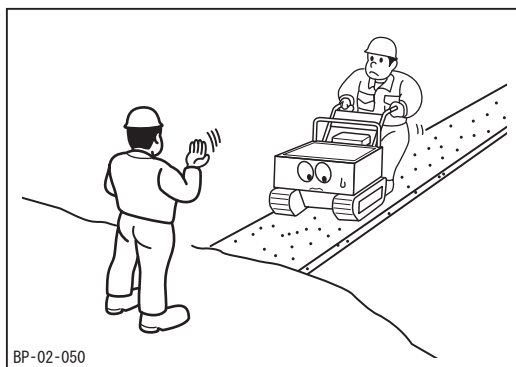


BP-02-040

### 斜面の横断、旋回禁止

斜面はまっすぐ上り下りし、横断しないでください。車両がスリップや転倒をするおそれがあり危険です。特に軟弱な地盤やぬれた路面では注意してください。

また、斜面での旋回を行わないでください。逆旋回のおそれがあり危険です。

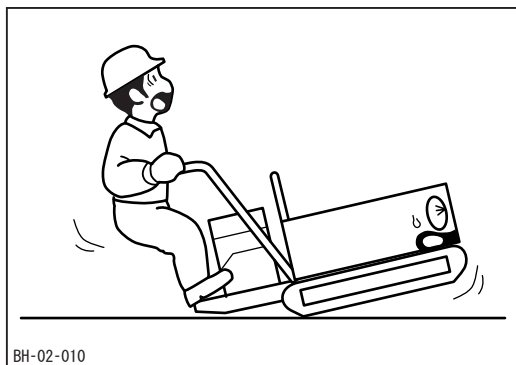


BP-02-050

### 危険な場所では誘導者の指示に従う

見通しの悪い場所や幅の狭い道、傾斜や起伏の激しい道では誘導者の指示に従い、安全確認を十分行ってから走行してください。

## 立ち乗り運転時の心得（オプションステップ装着時）

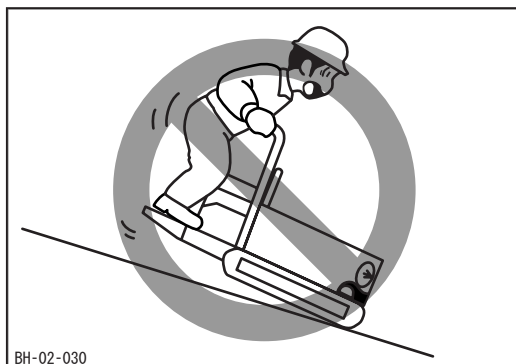


BH-02-010

### 安全速度遵守

立ち乗り運転時は運転者が振り落とされたり車両が転倒したりするおそれがありますので、注意してください。特に空車時は転倒しやすいので十分注意してください。

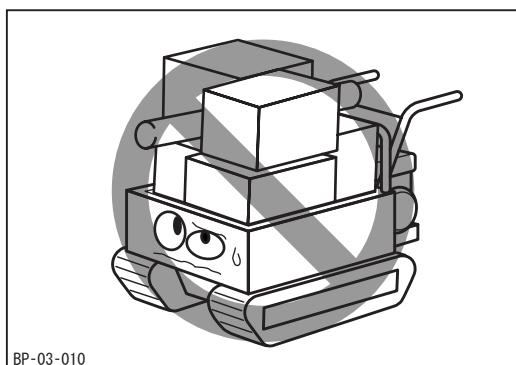
また、立ち乗り運転時は6速を使用しないでください。



## 傾斜地での立ち乗り禁止

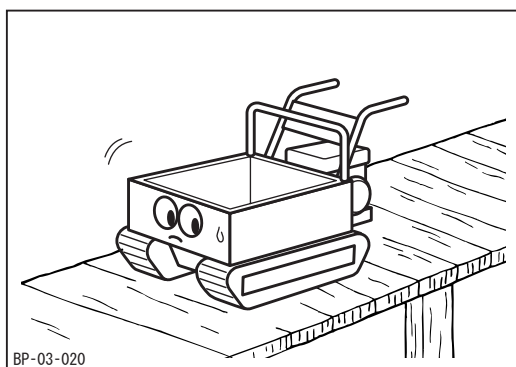
傾斜地では立ち乗り運転をしないでください。車両が転倒をするおそれがあります。

## 積載時の心得



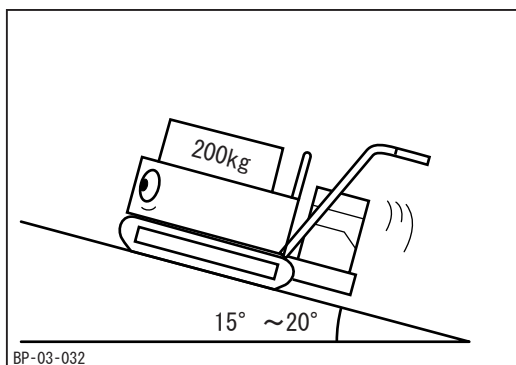
## 過積載禁止

本製品の最大作業能力を超える積載はしないでください。



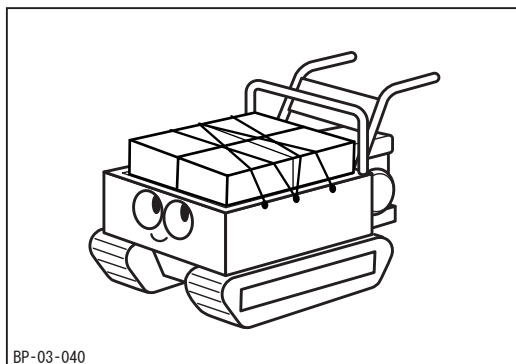
## 制限重量に注意

木橋等を渡る時は、機械質量と積載量および運転者の体重の総和が木橋等の制限重量を超えないことを確認し、一定速度で慎重に通過してください。

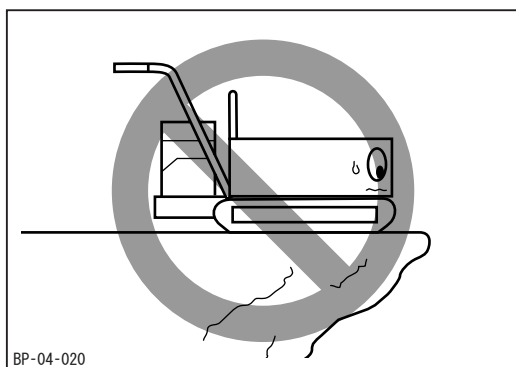


## 傾斜地での積載量に注意

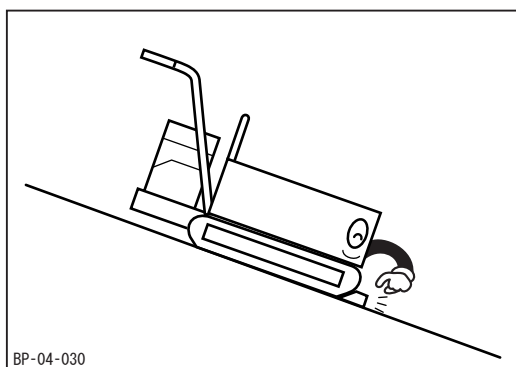
15° ~20° の傾斜地では、積載量を200kg以下にして走行してください。20° ~25° の傾斜地では、空車で走行してください。25° を超える急傾斜地では、本製品を使用しないでください。

**積荷は正しく載せる**

積荷は偏荷重にならないよう、荷台に均一に載せ、ロープで固定してください。また、積荷の高さに注意し、視界を確保するよう注意してください。

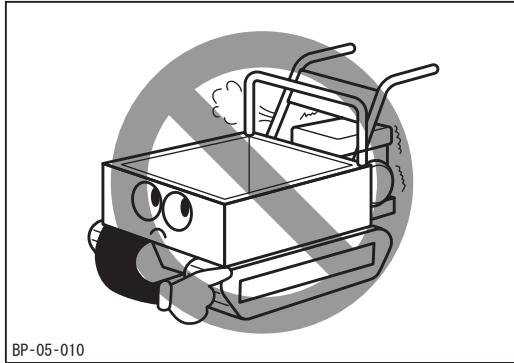
**駐車時の心得****危険な場所での駐停車禁止**

駐停車の際は地盤の固い平坦地を選び、危険な場所には駐停車しないでください。

**傾斜地での輪止め励行**

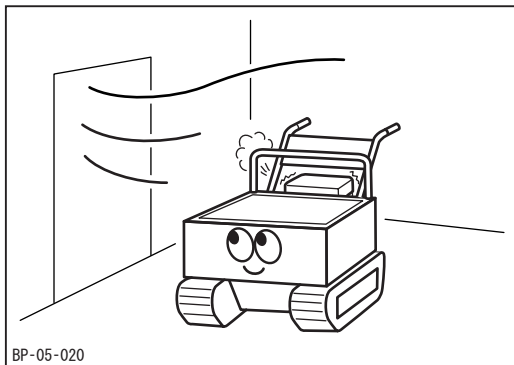
傾斜地には駐車をしないでください。やむなく傾斜地に駐車する際には、駐車ブレーキを確実にかけ、輪止めをしてください。

## 整備時の心得



### エンジン回転中の整備禁止

エンジン回転中は整備を行わないでください。必ずエンジンを停止してから整備を行ってください。



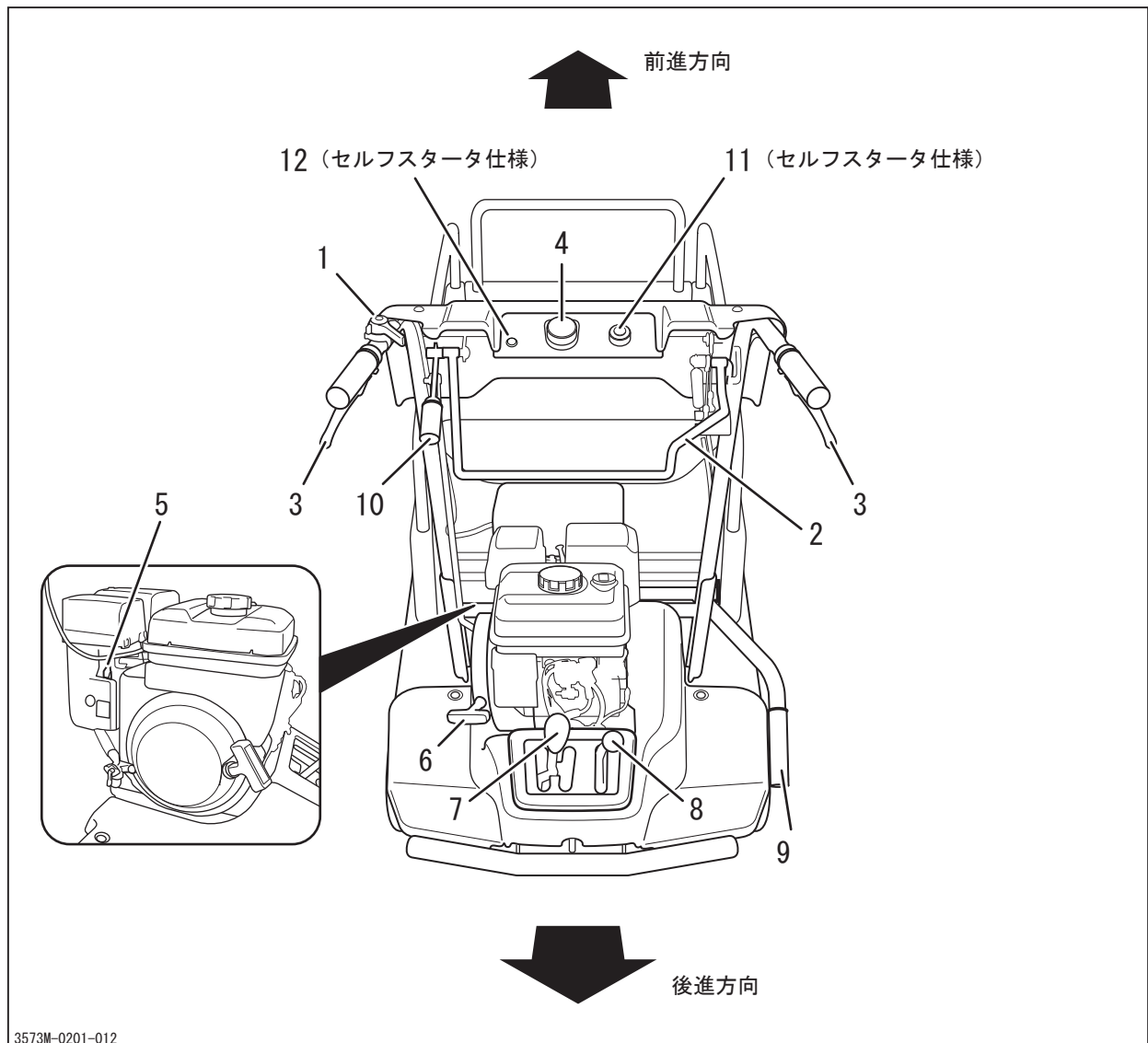
### 換気に注意

室内でエンジンを運転する場合は、排気ガスによる中毒防止のため、換気をよくして作業を行ってください。

## 2

# 各部の名称とはたらき

## 各部の名称とはたらき



- 1 アクセルレバー ……エンジン回転数の増減を行います。
- 2 走行クラッチレバー ……エンジンからの動力を断続させるときに使用します。
- 3 サイドクラッチレバー ……車両を旋回させるときに使用します。
- 4 メインスイッチ ……エンジンを始動または停止させるときに使用します。
- 5 チョークレバー ……エンジンを始動させるときに使用します。チョークバルブの開閉を行います。
- 6 スタータハンドル ……エンジンを始動させるときに使用します。



- 7 変速レバー ……………車両の前後進、走行速度を切り替えるときに使用します。
- 8 副変速レバー ……………車両の走行速度を切り替えるときに使用します。
- 9 手動ダンプレバー ……………荷台の上昇または下降を行うときに使用します。ダンプレバーを持ち上げると、荷台のロック装置が解除されます。
- 10 ハンドル角度切替レバー ……ハンドル角度を切り替えるときに使用します。レバーを持ち上げるとロックが解除されます。
- 11 スタータスイッチ ……………エンジンを始動させる時に使用します。
- 12 後進警告ランプ ……………後進時に点灯します。

## 本製品の仕様

 注 意

・本製品の仕様を理解した上で、正しく使用してください。

名 称 ・ 型 式		BH42				
		サイドフレーム	箱型三方開	箱型三方開ワイド		
機 械 質 量	kg	175 《180》	190 《195》	195 《200》		
最 大 作 業 能 力	kN(kgf)	3.92(400)[乗車時2.94(300)]				
機 械 寸 法	全 長	mm	1575{1815}	1670{1910}	1730{1970}	
	全 幅	mm	675	830	990	
	全 高	mm	1080{900}			
	クローラ接地長	mm	740			
	クローラ中心距離	mm	495			
	最低地上高	mm	90			
	床 面 高 さ	mm	370	385		
荷 箱	形 式		サイドフレーム	箱型三方開		
	荷 箱 内側寸法	長 さ	mm	950<1110>	1050	1110
		幅	mm	520<900>	745	905
		高 さ	mm	150	200	
ダン プ 方 式		手動ダンブ				
ダン プ 角 度	度	50	55	40		
エ ン ジ ン	名 称		GB131			
	形 式		空冷4サイクル単気筒ガソリン			
	シリンダ(内径×行程)	mm	62×42			
	総 排 気 量	cm <sup>3</sup> (cc)	126(126)			
	最 大 出 力	kw(PS)/rpm	3.0(4.2)/2000			
	最 大 ト ル ク	N・m(kgf・m)/rpm	15.3(1.56)/1400			
	始 動 方 式		リコイルスタータ式 《セルフスタータ式》			
ジ ン	使 用 燃 料		自動車用無鉛ガソリン			
	燃 料 消 費 率	g/kW・h(g/PS・h)	313(230)			
	燃 料 タ ン ク 容 量	ℓ	2.5			
	潤 滑 油 容 量	ℓ	0.5			
ン	点 火 方 式		電子点火			
	点 火 プ ラ グ 品 番		NGK BP6HS			

{ }内はハンドル低位置時

< >内はサイドフレーム延長時

[ ]内はオプションステップ装着時

《 》内はセル付き

名 称 ・ 型 式				BH42		
				サイドフレーム	箱型三方開	箱型三方開ワイド
走 行 性	走行速度	前進 1 速	km/h	0.4		
		前進 2 速	km/h	0.7		
		前進 3 速	km/h	1.2		
		前進 4 速	km/h	1.6		
		前進 5 速	km/h	2.7		
		前進 6 速	km/h	4.4		
		後進 1 速	km/h	0.6		
		後進 2 速	km/h	2.1		
能	最小回転半径	m	1.2			
	登坂能力	度	25(空車)			
動 力 伝 達 装 置	クラッチ形式		ベルトテンション式			
	主変速形式		ギヤスライド			
	副変速形式		ギヤスライド			
	操向装置形式		ドグクラッチ・爪ロック式			
	ブレーキ形式		内拵式ブレーキ			
	クローラサイズ		180×32×72			
	トランスミッション油量	ℓ	1.4			
使用温度範囲				-10℃～+40℃ 《0℃～+40℃》		
使用標高範囲				1500m以下		

《 》内はセル付き

※この仕様は、改良のため予告なく変更する場合があります。

## 付属品明細

No.	部 品 名	個 数	備 考
1	取扱説明書	1	本書
2	エンジン取扱説明書	1	
3	エンジン工具	1	エンジン整備用

## 運転前の準備

### 始業点検

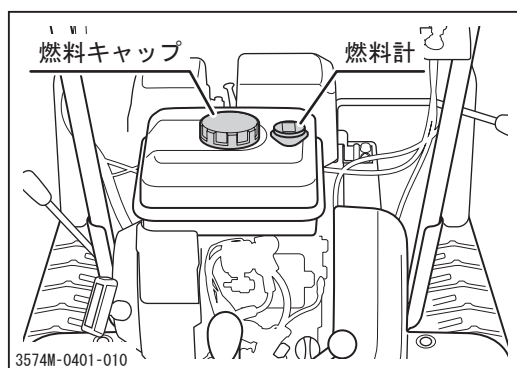
運転前には必ず始業点検を行ってください。

点検の要領については「定期点検表」(☞28ページ)を参照してください。

### 燃料の点検と補給

#### 警告

- ・ 燃料の取扱時は、火気を燃料に近づけないでください。
- ・ 給油は必ずエンジンを停止した状態で行ってください。
- ・ 給油は油面上限（給油口内フィルタ底面）以下になるようにし、給油口から燃料がこぼれないよう十分注意してください。燃料がこぼれた場合にはすみやかに拭き取ってください。



1. 燃料計を確認し、燃料が不足している場合は燃料を補給します。
2. 燃料キャップを開け、燃料を補給します。
3. 燃料キャップを確実に閉めます。

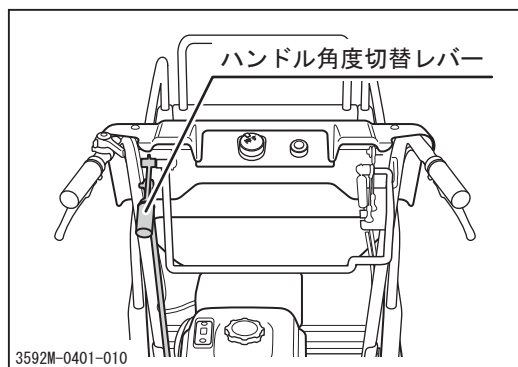
#### アドバイス

- ・ 使用燃料：自動車用無鉛ガソリン
- ・ 燃料タンク容量：2.5ℓ

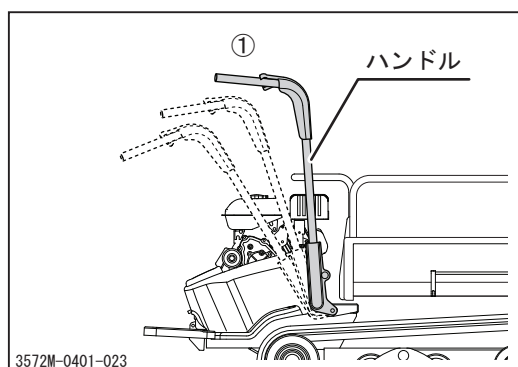
## ハンドル角度の切り替え

### ⚠ 注意

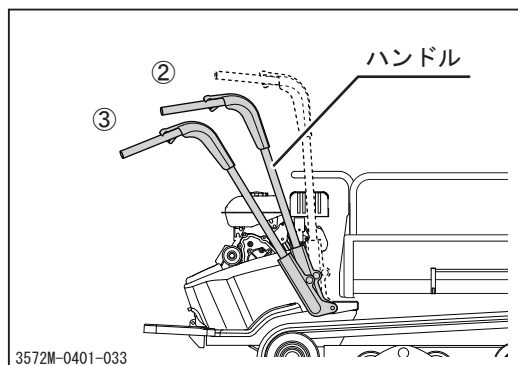
- ・ハンドル角度切替時に手や指をはさまないように十分注意してください。
- ・ハンドル角度の切替後は、ハンドルを前後に動かし、確実にロックされていることを確認してください。



1. ハンドル角度切替レバーを上を持ち上げながら、ハンドルを動かし、ハンドル角度を切り替えます。
2. ハンドル角度切替レバーを元に戻し、ハンドルを確実にロックします。



3. 立ち乗り運転時はハンドルを①にします。  
(オプションステップ装着時)



4. 歩行運転時はハンドルを②または③にします。  
身長にあわせて角度を切り替えてください。

## 運転のしかた

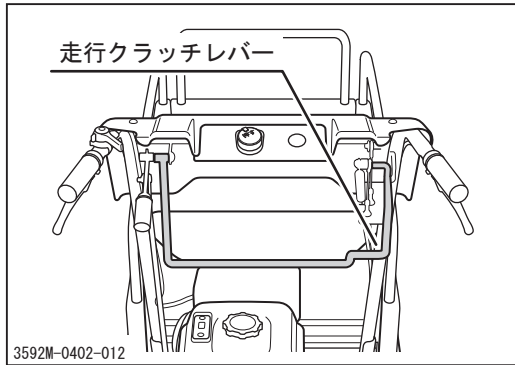
## 始動のしかた

 警告

- ・エンジンの始動は必ず換気のよい場所で行ってください。排気ガスによる中毒のおそれがあります。
- ・エンジンの始動は必ず周囲の安全を確認してから行ってください。

 注意

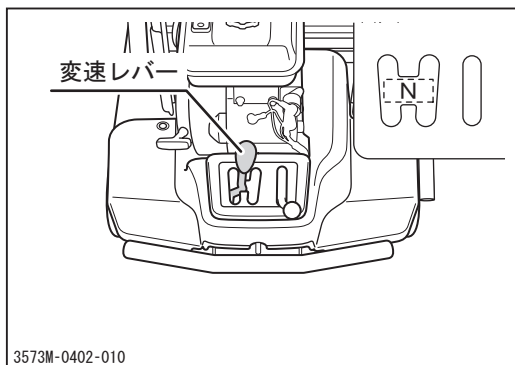
- ・製品出荷時のバッテリー充電容量は約半分の状態です。初回使用時は十分な運転により充電を行ってください。(約15分)
- ・エンジン回転中は、スタータスイッチを押さないでください。スタータモータおよびエンジン破損の原因となります。
- ・エンジン始動時に5秒以上スタータモータを回さないでください。始動しない場合は10秒以上休んでから再始動してください。スタータモータを5秒以上回し続けたり、短い休止時間で断続的に回すとバッテリーパックが発熱し、サーモスタットが作動しセルモータを停止します。バッテリーパックが外気温まで低下すると復帰し、セルモータで始動できません。復帰まではリコイルにて始動してください。
- ・エンジンがロック状態(負荷が高い状態)でエンジンを始動した場合は、バッテリーパックが発熱し、保護機能が作動します。バッテリーパックの保護機能が作動した場合は、リセットがきかず充放電ができなくなるため交換が必要です。  
(本製品は始動安全装置を装備しているため、走行クラッチレバーが停車の状態でないとうエンジンを始動できません。)
- ・低温時はバッテリーの出力特性が弱くなるため始動できない場合があります。その際は、リコイルスタータで始動してください。
- ・セルフスタータの使用温度範囲は0℃～40℃となります。
- ・冬期または寒冷地では十分に暖機運転を行ってください。エンジンが十分に暖まらないうちに運転すると、エンジンの寿命を短くすることになります。



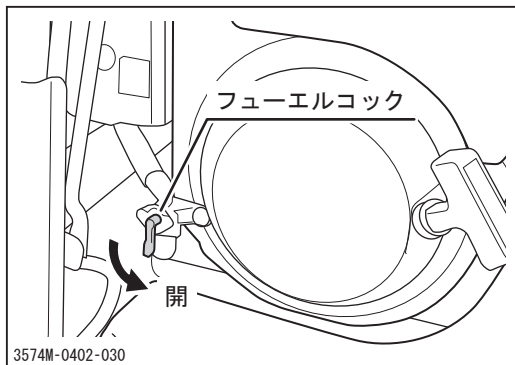
1. 走行クラッチレバーが「停車」にあることを確認します。

### 👉 アドバイス

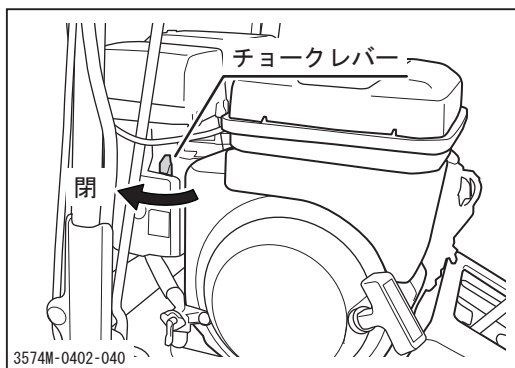
- ・セルフスタータ仕様は始動安全装置を装備しているため走行クラッチレバーが「停車」の状態でないとはエンジンを始動できません。



2. 変速レバーが「N（ニュートラル）」にあることを確認します。



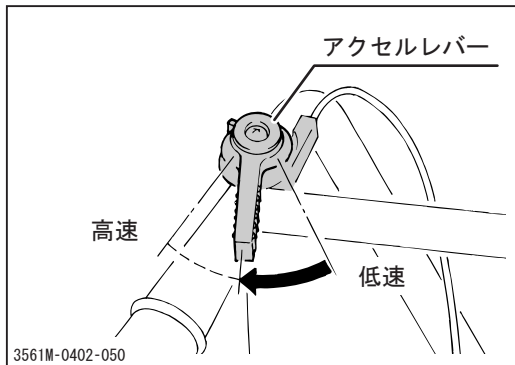
3. フューエルコックを「開」にします。



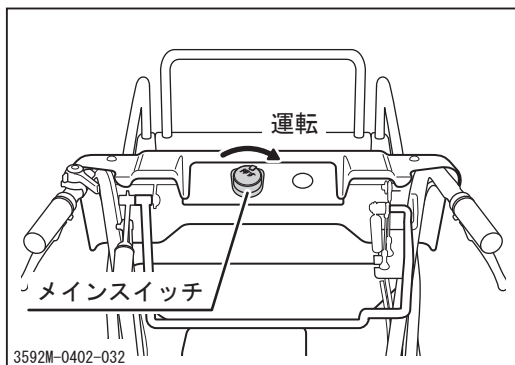
4. チョークレバーを「閉」にします。

### 👉 アドバイス

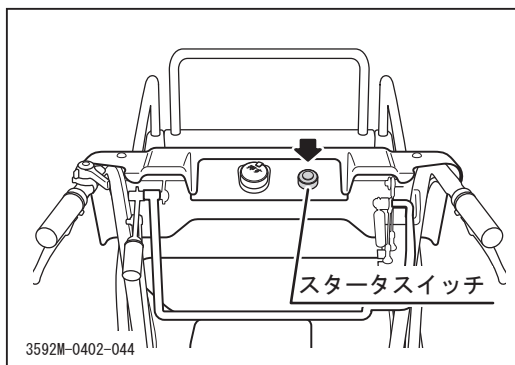
- ・高温時の使用（概ね気温35℃以上）や運転停止直後の再始動時は、チョークレバーを全開または半開にして始動を試みてください。



5. アクセルレバーを「高速」側に少し動かします。



6. メインスイッチを右に回し、「運転」にします。



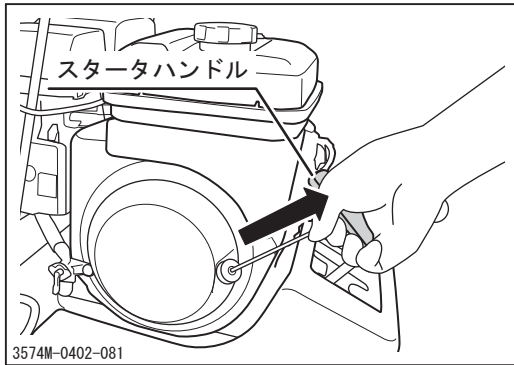
#### セルフスタータ仕様の場合

7. スタータスイッチを押し、エンジンを始動させます。

#### アドバイス

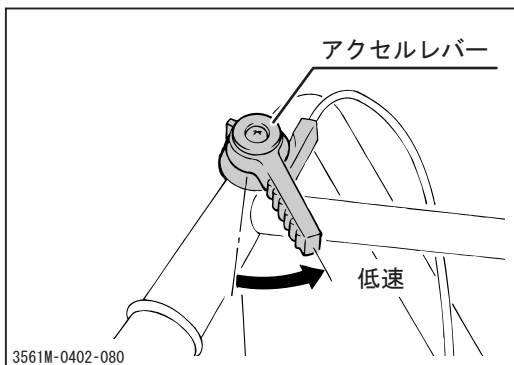
- ・ 頻繁な再始動はなるべく避け、エンジンを始動したら、しばらく連続運転をして、バッテリーを充電するようにしてください。
- ・ バッテリー上がりなどにより始動できない場合は、メインスイッチを「運転」にし、リコイルスタータでエンジンを始動してください。



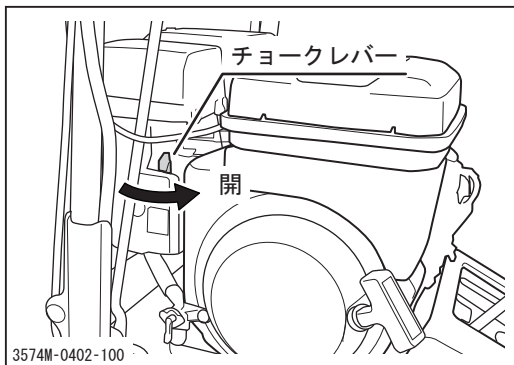


## リコイルスタータ仕様の場合

- スタータハンドルを勢いよく引き、エンジンを始動します。



- エンジン始動後、アクセルレバーを「低速」にします。



- チョークレバーを戻します。
- 約5分間、無負荷で暖機運転をします。

## 👉 アドバイス

- 購入後、約40～50時間はならし運転期間として、高負荷をかけないように控えめな運転を行ってください。

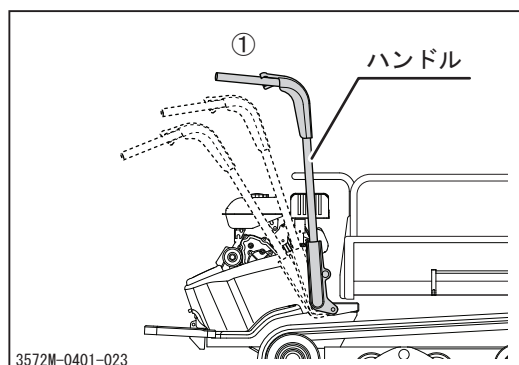
## 運転のしかた

 警告

- ・運転時は本製品の周辺に人を近づけないでください。
- ・発進時は必ず周囲の安全を確認し、走行時は路面の勾配や状態に応じた速度で走行してください。
- ・歩行運転時は必ずハンドルを歩行運転位置にしてください。立ち乗り運転位置で運転すると、挟まれ防止装置が作動しないおそれがあります。
- ・歩行運転時は必ずステップを格納してください。挟まれ防止装置が作動しないおそれがあります。
- ・急発進・急加速・急旋回を行わないでください。運転者が振り回されたり、車両がスリップや転倒をしたりするおそれがあります。
- ・傾斜地では副変速を「低速」にし、低速で走行してください。運転者が振り落とされたり、車両がスリップや転倒をしたりするおそれがあります。
- ・斜面を横断しないでください。車両がスリップや転倒をするおそれがあります。
- ・斜面で旋回しないでください。車両が逆旋回したり、スリップや転倒をしたりするおそれがあります。
- ・走行中にメインスイッチを「停止」にしないでください。

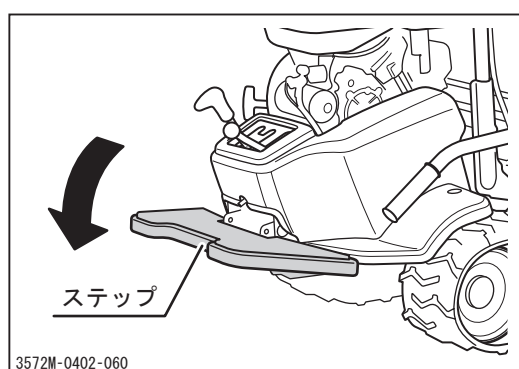
## 【オプションステップ装着時】

- ・ハンドルは必ず適切な位置で使用してください。安全な運転操作を妨げるおそれがあります。
- ・傾斜地では立ち乗り運転をしないでください。車両が転倒するおそれがあります。
- ・立ち乗り運転時は6速を使用しないでください。車両が転倒するおそれがあります。
- ・旋回時は必ず周囲の安全を確認してください。
- ・傾斜地では副変速を「低速」にし、低速で走行してください。車両がスリップや転倒をしたりするおそれがあります。

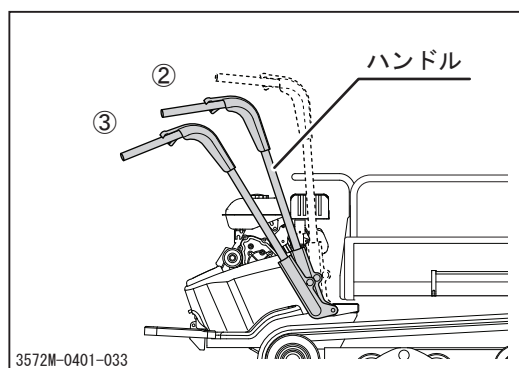


## 立ち乗り運転時（オプションステップ装着時）

1. ハンドル角度を①に切り替えます。

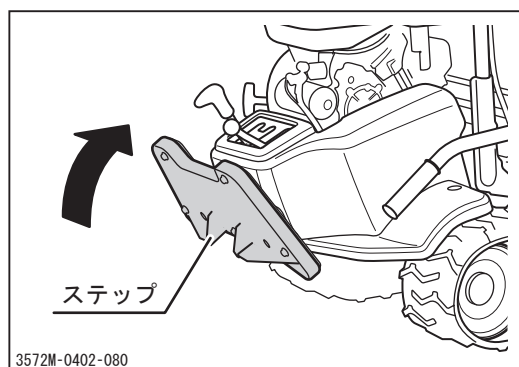


2. ステップを手前に倒して展開します。

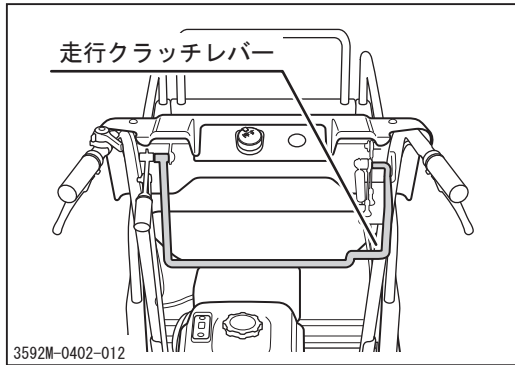


## 歩行運転時

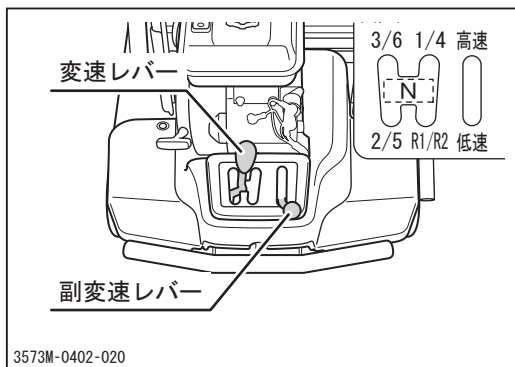
1. ハンドル角度を②または③に切り替えます。



2. ステップを持ち上げて格納します。  
（オプションステップ装着時）



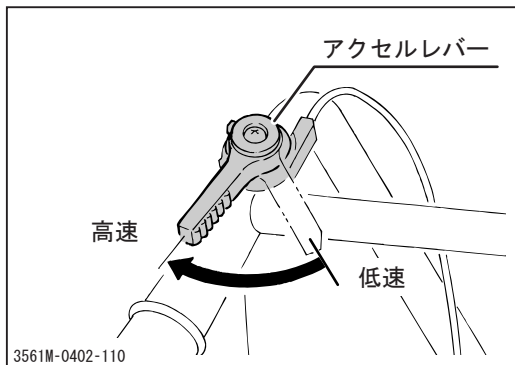
1. 車両の前後、左右の安全を確認します。
2. 走行クラッチレバーが「停車」にあることを確認します。



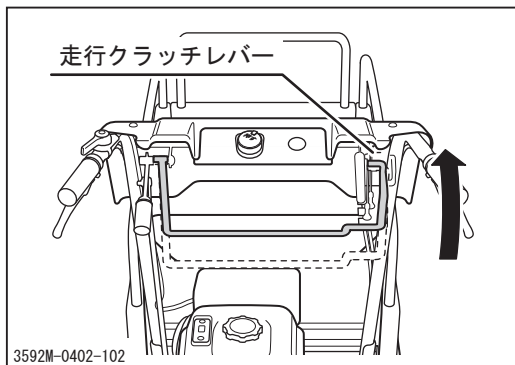
3. 変速レバーおよび副変速レバーを任意の位置に確実に入れます。

#### 👉 アドバイス

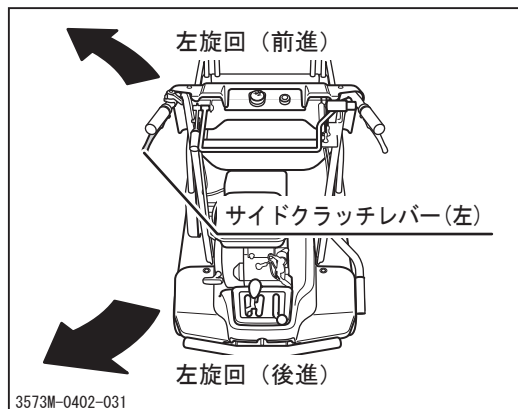
- ・各変速位置での走行速度については、「本製品の仕様」(10ページ)を参照してください。
- ・変速レバーが入りにくいときは、走行クラッチレバーを「走行」側へ少し動かしてから再度入れなおすと入りやすくなります。



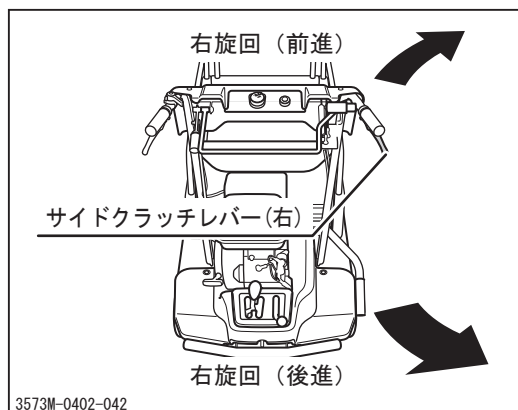
4. アクセルレバーを「高速」側に動かし、エンジンの回転数を上げます。



5. 走行クラッチレバーを「走行」にし、車両を発進させます。



8. 左旋回したい場合は左側のサイドクラッチレバーを握り、旋回します。

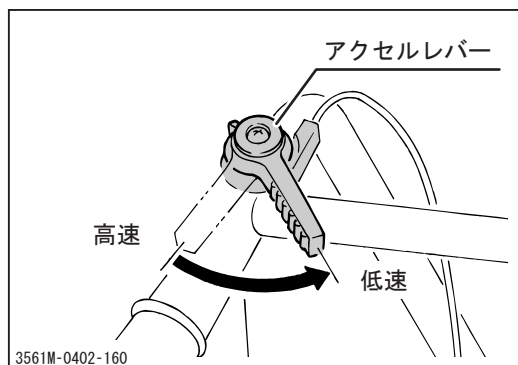


6. 右旋回したい場合は右側のサイドクラッチレバーを握り、旋回します。

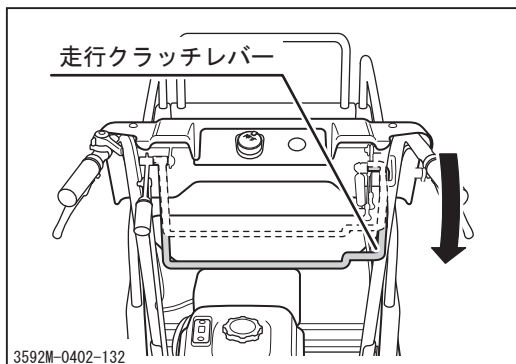
## 停止のしかた

### 警告

- ・急停止を行わないでください。車両がスリップや転倒をするおそれがあります。
- ・停止時は地盤の固い平坦地を選び、危険な場所には停止しないでください。



1. アクセルレバーを「低速」側に動かし、車両を減速させます。

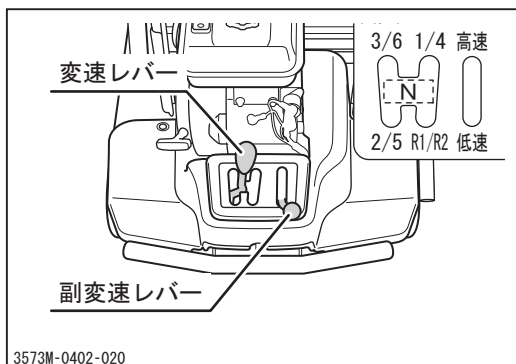


2. 走行クラッチレバーを「停車」にし、車両を停止させます。

## 変速のしかた

### 警告

- ・ 変速操作は必ず車両を停止させてから行ってください。
- ・ 変速操作は確実に行ってください。変速操作が不十分な場合、ギヤ抜けのおそれがあります。



1. 車両を確実に停止させます。
2. 変速レバーおよび副変速レバーを任意の位置に確実に入れます。

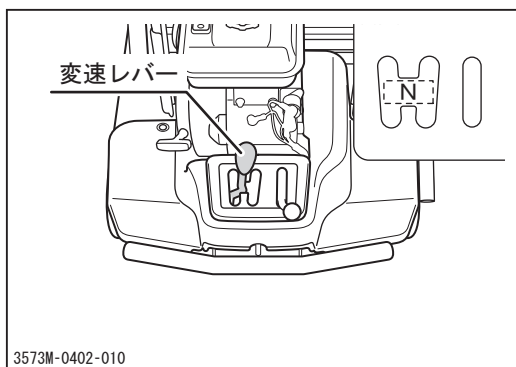
### アドバイス

- ・ 各変速位置での走行速度については、「本製品の仕様」(10ページ)を参照してください。
- ・ 変速レバーが入りにくいときは、走行クラッチレバーを「走行」側へ少し動かしてから再度入れなおすと入りやすくなります。

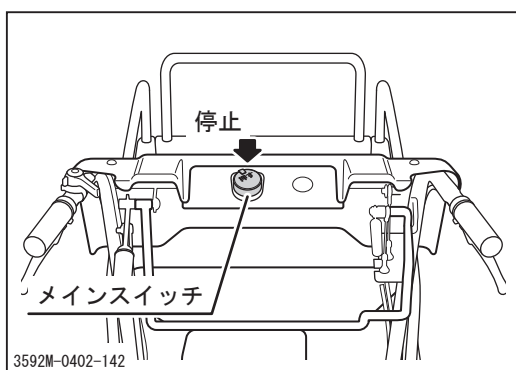
## 駐車のかた

### 警告

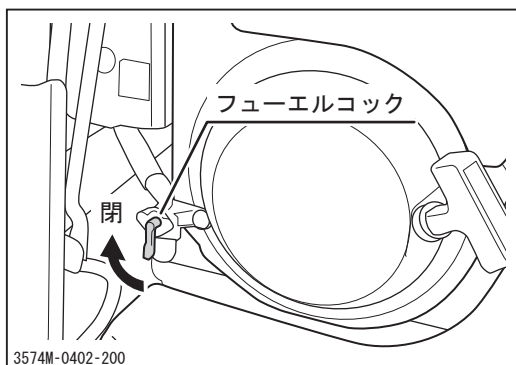
- ・ 駐車時は地盤の固い平坦地を選び、危険な場所には駐車しないでください。
- ・ 傾斜地には駐車をしないでください。やむなく傾斜地に駐車する場合は、輪止めをしてください。



1. 車両を確実に停止させます。
2. アクセルレバーを「低速」にし、エンジン回転数を下げます。
3. 変速レバーを「N（ニュートラル）」にします。



3. メインスイッチを押し、「停止」にし、エンジンを停止させます。



4. フューエルコックを「閉」にします。

### アドバイス

- ・ エンジン回転数が低回転の状態でも長時間使用すると、点火プラグにカーボンがたまりやすくなります。低回転で長時間使用した場合には、エンジン停止前に高回転で連続運転をし、カーボンを除去してください。

## 作業のしかた

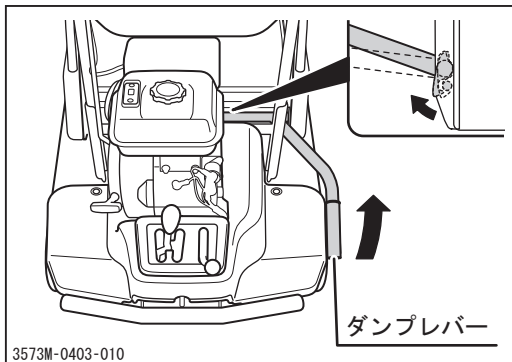
## ダンプ操作

**！ 警告**

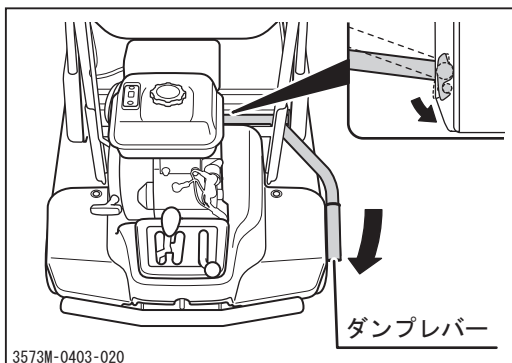
- ・ダンプ操作時は必ず周囲の安全を確認してください。
- ・傾斜地でのダンプ操作は行わないでください。やむなく傾斜地でダンプ操作を行う場合は、車体が水平になるようにしてください。車両が転倒するおそれがあります。

**！ 注意**

- ・積荷が前方に偏っている状態では、ダンプをさせないでください。荷台のロックを解除すると同時に急激にダンプするおそれがあります。
- ・積載したまま荷台を下降させる場合は、ゆっくりと下降させてください。
- ・箱形三方開仕様でダンプ操作をする場合は、必ず前ドアの荷枠パイプを外して使用してください。。

**荷台を上昇させる場合**

1. ダンプレバーを持ち上げ、荷台のロックを解除します。
2. そのままダンプレバーを持ち上げ、荷台を上昇させます。

**荷台を下降させる場合**

3. ダンプレバーを持ち、荷台を下降させます。
4. ダンプレバーを戻し、荷台を確実にロックします。

**！ アドバイス**

- ・ダンプレバーを持たずに荷台を下降させると、荷台のロックができません。



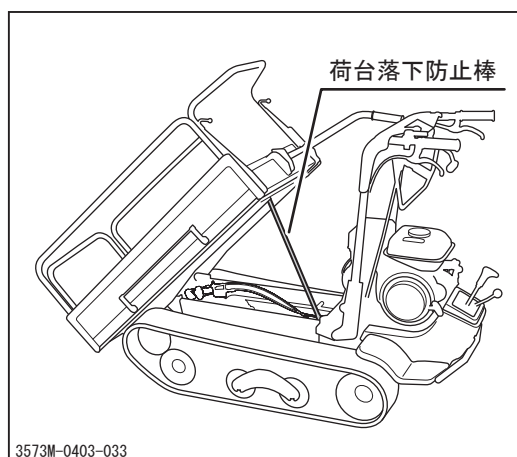
## 荷台落下防止棒の操作

### ⚠ 警告

- ・点検等で荷台を上昇させた場合には、必ず荷台落下防止棒で荷台を確実に支えてください。

### ⚠ 注意

- ・荷台を下降させる前に、必ず荷台落下防止棒を元に戻してください。

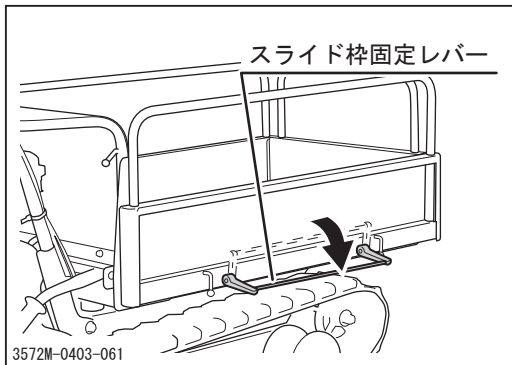


1. 荷台を上昇させます。
2. 荷台落下防止棒で荷台を確実に支えます。

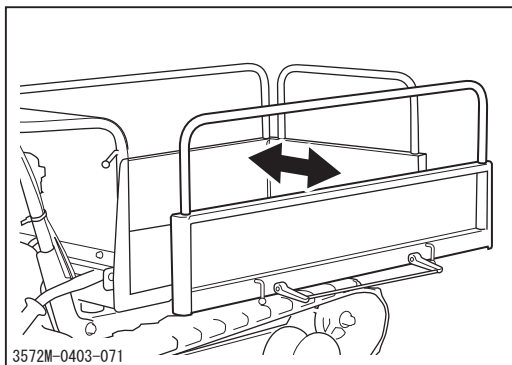
## スライド枠の操作（サイドフレーム仕様のみ）

**⚠ 注 意**

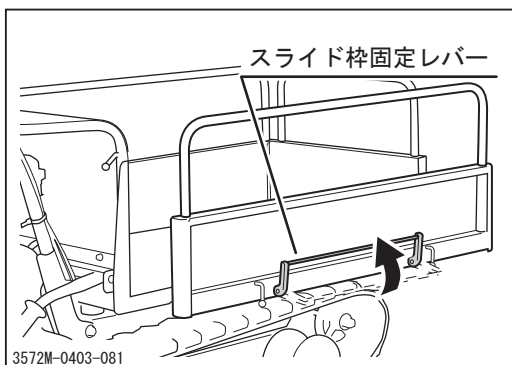
- ・ スライド枠は必ず固定して使用してください。
- ・ スライド枠は黒ラインより引き出して使用しないでください。スライド枠が破損するおそれがあります。



1. スライド枠固定レバーを倒して固定を解除します。



2. スライド枠を任意の位置に調整します。

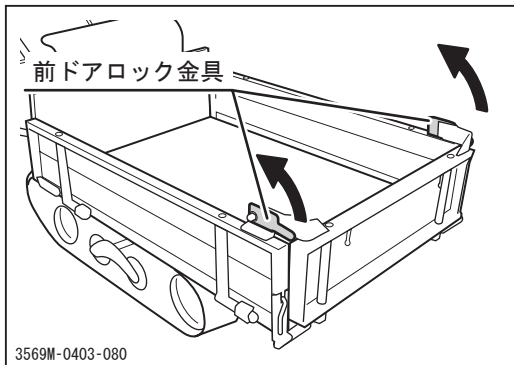


3. スライド枠固定レバーを起こして固定します。

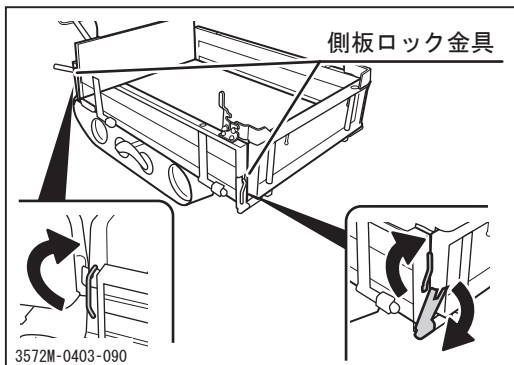
## 荷台側板の操作（箱型三方開、箱型三方開ワイド仕様）

### ⚠ 注意

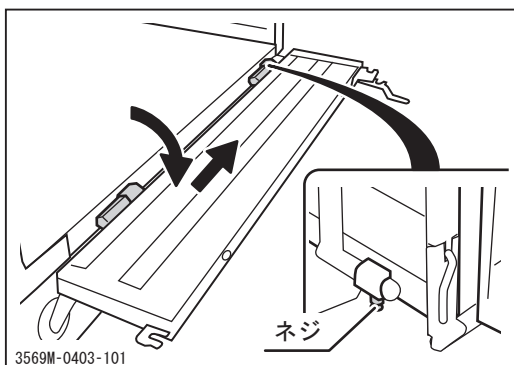
- ・ 側板を開いて使用する場合は、必ず前ドアを垂直位置に固定するか取り外して使用してください。
- ・ 側板を開いて使用する場合は、必ず側板の荷枠パイプを外して使用してください。



1. 前ドアロック金具を解除します。



2. 側板ロック金具を解除し、側板を開きます。



3. 側板が水平位置まで倒れたら、前方にスライドし固定します。

4. ネジを締めてロックします。

## 定期点検表

 注 意

・点検や整備を怠ると事故の原因となります。本製品の正常な機能を維持するために下表を参考に定期点検を行ってください。

- ・始業点検は毎日、月次点検は1ヶ月に1回、年次点検は1年に1回行ってください。
- ・下記の点検内容の中には、専門的な知識を必要とするものや所定の工具や計器が必要なものが含まれています。ユーザー自身で実施できない点検内容については販売店（当社センター）へ依頼してください。

項 目	点 検 内 容	点検時期			備 考
		始 業	月 次	年 次	
潤 滑 装 置	油量が適正で著しい汚れがないこと	○	○	○	点検/交換：☞34ページ
	ヘッドカバー、オイルパン、パイプ等から著しい油漏れがないこと	○	○	○	
エ ク リ ー ナ	ケースの亀裂、変形および接続管の緩みがないこと		○	○	
	エレメントに著しい汚れまたは損傷がないこと	○	○	○	清掃/交換：☞36ページ
点 火 プ ラ グ	電極に消耗がなく、カーボンの堆積がないこと			○	清掃/交換：☞36ページ
燃 料 装 置	燃料タンク、ホース、パイプ等から燃料漏れがないこと		○	○	
	燃料ホースに損傷または劣化がないこと		○	○	
	フューエルフィルタに著しい汚れまたは詰まりがないこと		○	○	清掃：☞37ページ
	燃料タンク内に水および沈殿物がないこと		○	○	
ジ 始 動 性	エンジンの始動が容易で異音がないこと	○	○	○	
回 転 の 状 態	アイドリング時および無負荷最高回転時の回転数が正規の回転数であり、回転が円滑に続くこと			○	販売店に点検を依頼してください
	エンジンを加速した時にアクセルレバーの引っかかり、エンジン停止、ノッキングが起こらないこと	○	○	○	
排 気 の 状 態	エンジンを十分に暖気した状態で、アイドリング時から高速回転時まで排気色および排気音が正常であること	○	○	○	
	排気管、マフラ等からの排気漏れがないこと		○	○	

項 目	点 検 内 容	点検時期			備 考	
		始 業	月 次	年 次		
エ ン ジ ン	縮 め 付 け			○		
	弁 隙 間			○	販売店に点検を依頼してください	
	圧 縮 圧 力			○	販売店に点検を依頼してください	
	エ ン ジ ン マ ウ ン ト	エンジンベースに亀裂または変形がないこと		○	○	
	取付ボルトおよびナットに緩みまたは脱落がないこと	○	○	○		
	防振ゴムに亀裂がないこと		○	○		
走 行 装 置	ク ロ ー ラ	著しい欠け、劣化または摩耗がないこと	○	○	○	
		緩みまたは張り過ぎがないこと	○	○	○	点検/調整：☞38ページ
		張りボルトに変形、腐食がないこと	○	○	○	
	ト ラ ン ス ミ ッ シ ョ ン	走行時にギヤ抜け、異音または異常発熱がないこと	○	○	○	
		ケース周辺からの油漏れがないこと		○	○	
	V ベ ル ト	Vベルトに著しい摩耗または損傷がないこと		○	○	点検：☞40ページ
	ベルトの張りが基準値以内であること		○	○	点検/調整：☞40ページ	
走 行 ク ラ ッ チ	アイドル状態でクラッチを切った時に異音がなく、クラッチが完全に切れること		○	○		
	クラッチを接続した時に滑りがなく、接続が円滑であること		○	○		
ブ レ ー キ	ブレーキの効き具合が適正であること	○	○	○	点検/調整：☞41ページ	
	ブレーキ作動時に1/5勾配で停止状態を保持できること		○	○		
サ イ ド ク ラ ッ チ	操作時に異音がなく確実に作動すること	○	○	○		
	レバーの遊びおよび引きしろが適正であること	○	○	○	点検/調整：☞42ページ	
	ワイヤの損傷および接続部のガタならびに各ピンの錆び付きがないこと		○	○		
転 遊 動 輪 ス プ ロ ケ ッ ト	亀裂、変形および著しい摩耗がないこと	○	○	○		
	軸部にガタ、異音または異常発熱がないこと	○	○	○		
	取付ボルトおよびナットに緩みまたは脱落がないこと	○	○	○		
	軸部周辺より油漏れがないこと		○	○		

項 目	点 検 内 容	点検時期			備 考
		始 業	月 次	年 次	
走行装置	ロッド、リンク		○	○	
	ワイヤ類		○	○	
車体	車枠		○	○	
	および		○	○	
安全装置等	カバ		○	○	
	ー		○	○	
安全装置等	荷台		○	○	
	および		○	○	
安全装置等	荷扉		○	○	
	取付ボルトおよびナットに緩みまたは脱落がないこと		○	○	
安全装置等	荷台落下防止棒		○	○	
	マー		○	○	
電気装置	ク		○	○	
	注意、指示銘板等に汚れまたは損傷がないこと		○	○	
電気装置	バッテリー		○	○	
	端子部に緩みまたは著しい腐食がないこと		○	○	
電気装置	配線		○	○	
	接続部に緩みがないこと		○	○	
電気装置	充電装置			○	販売店に点検を依頼してください
	正常に作動すること			○	

## 給油一覧表

項 目	補 給 ( 交 換 ) 時 期	推 奨 品	容 量
燃 料	随時	自動車用無鉛ガソリン	2.50
エ ン ジ ン オ イ ル	補給 毎日点検し不足時に補給 交換 初回：25時間 2回目以降：50～100時間毎	エンジンオイル API分類 SE級以上 SAE分類 10W-30または10W-40	0.50
トランスミッションオイル	交換 初回：50時間 2回目以降：500時間毎	ギヤオイル API分類 GL4または5 SAE分類 #80	1.40

## 消耗部品（交換部品）一覧表

 注 意

- ・ 弊社製品のメンテナンスや部品交換を実施されるときは、必ず当社純正部品をご使用ください。純正部品以外をご使用になりますと、保証が適用されない場合もありますのでご注意ください。

項 目	部品番号	交 換 イ ン タ ー バ ル	個 数
<b>エンジン</b>			
エアクリーナエレメント	KA01091AA004	不具合があれば交換	1
点火プラグ (NGK BP6HS)	FA21273	不具合があれば交換	1
フューエルフィルタ	KF31035AA003	不具合があれば交換	1
<b>走行装置</b>			
Vベルト (エンジン-中間 LB28(AG6))	08521600028	不具合があれば交換	1
Vベルト (中間-トランスミッション LB63)	08521300063	不具合があれば交換	1
クローラ	35722021000	不具合があれば交換	2
ブレーキシュー	73184019000	不具合があれば交換	1
ワイヤ (走行クラッチ)	35723112000	不具合があれば交換	1
ワイヤ (ブレーキ)	35723113000	不具合があれば交換	1
ワイヤ (サイドクラッチ)	35723023000	不具合があれば交換	2
<b>電装品</b>			
ヒューズ(15A)	09801001504		1
バッテリーパック (サーモスタット内蔵)	KE90480AA		1

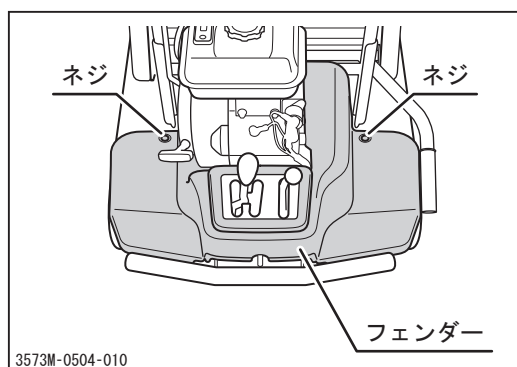


## カバーの取り外しかた・取り付けかた

### ⚠ 注意

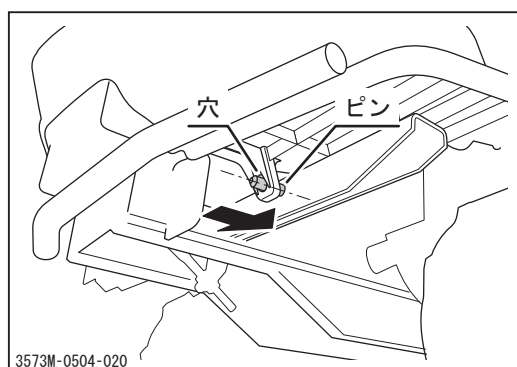
- ・カバーの取り外し・取り付け時に手や指をはさまないように十分注意してください。
- ・点検および作業を行うために開けたり外したりしたカバーは、作業終了後、必ず元に戻してください。

### フェンダー



#### 取り外し

1. ネジ（2本）を取り外し、フェンダーを取り外します。



#### 取り付け

1. カバーの穴を車体側のピンに通し、カバーを取り付けます。
2. ネジを取り付けます。

## エンジン

**警告**

- ・作業時は必ずエンジンを停止してください。
- ・エンジン停止直後はエンジンオイルおよびエンジン各部が高温になっており、やけどのおそれがありますので、エンジンが冷えてから作業を行ってください。

## エンジンオイルの点検・補給・交換

**警告**

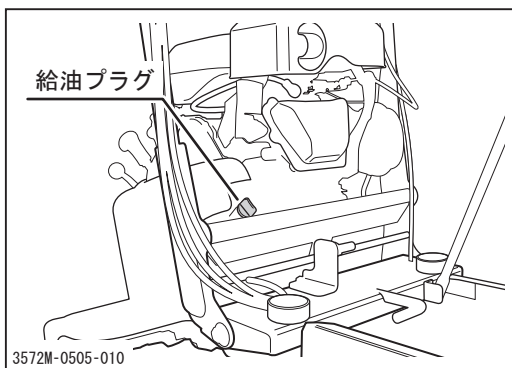
- ・廃油は法令に従って適切な処理をしてください。

**注意**

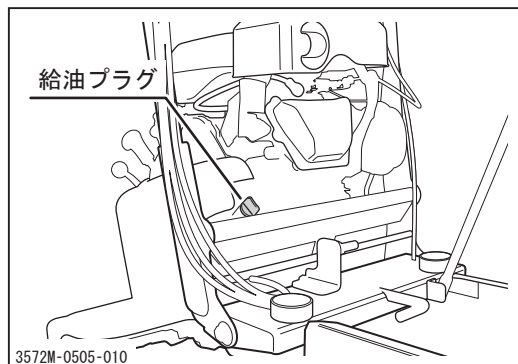
- ・オイルの補給がおろそかになると、エンジン故障の原因となりますので、指定のオイルを過不足なく補給してください。

**アドバイス**

- ・オイル量はエンジン始動前かエンジン停止後約10分たってから行ってください。エンジン停止直後はエンジン各部にオイルが残留しており、正確なオイル量が点検できません。
- ・指定オイル：☞31ページ
- ・オイル量：☞31ページ

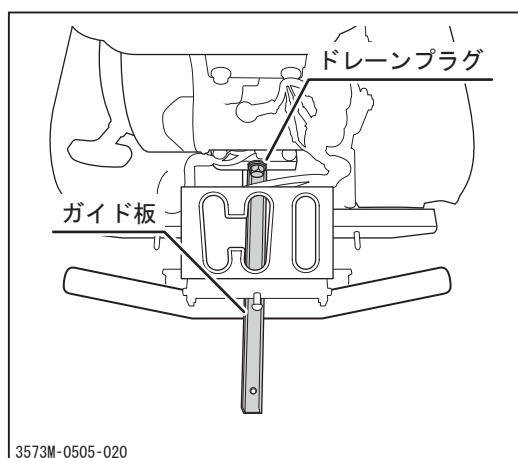
**点検**

1. 車体を水平な場所に駐車します。
2. 荷箱を上昇させ、落下防止棒で確実に固定します。
3. 給油プラグを取り外します。
4. 付属の「エンジン取扱説明書」の指示に従って、オイルの点検を行います。
5. 給油プラグを取り付けます。
6. 荷箱を下降させます。



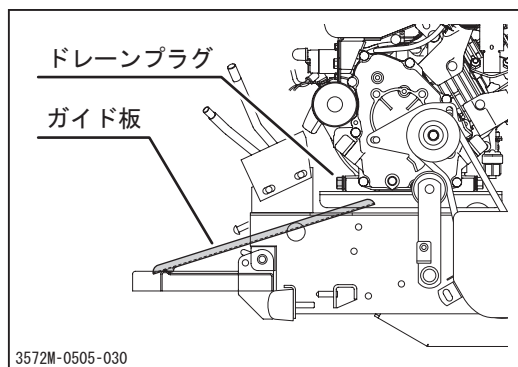
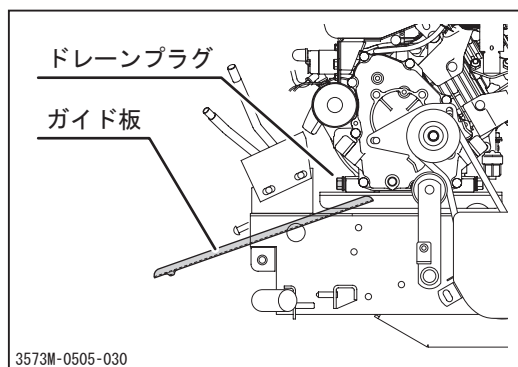
## 補給

1. 給油プラグを取り外します。
2. 付属の「エンジン取扱説明書」の指示に従ってオイルの補給を行います。
3. オイル量を点検します。
4. 給油プラグを取り付けます。



## 交換

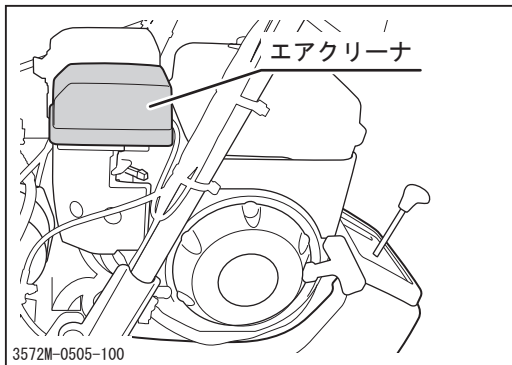
1. オイルを抜取る適切な容器を用意します。
2. フェンダーを取り外します。
3. ゴムマットを取り外します。(ステップ装着時)
4. オイル交換用ガイド板をセットします
5. ドレンプラグを取り外し、オイルを排出します。
6. ドレンプラグを取り付けます。
7. オイル交換用ガイド板を取り外します。
8. ゴムマットを取り付けます。(ステップ装着時)
9. オイルを補給します。
11. フェンダーを取り付けます。



## エアクリーナの清掃・交換

**▲ 注意**

- ・ エレメントの汚れがひどくなると、エンジンの始動不良、出力不足、寿命低下を引き起こすため、定期的に清掃するように心がけてください。
- ・ エレメントに穴が開いている場合は、すぐに新品と交換してください。

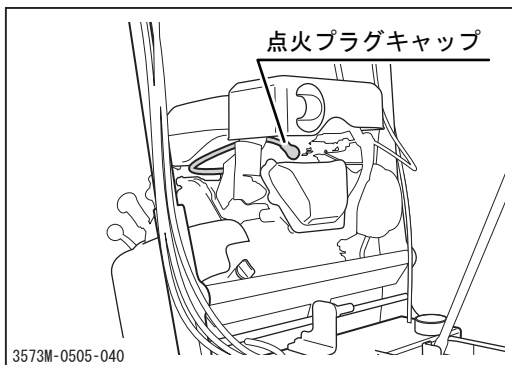


1. 付属の「エンジン取扱説明書」の指示に従って、エアクリーナの清掃・交換を行います。

## 点火プラグの点検・清掃・交換

**▲ 注意**

- ・ 点火プラグキャップを取り外すときはキャップを持って取り外してください。コードを引っ張ると断線するおそれがあります。
- ・ 点火プラグに破損がある場合は、すぐに新品と交換してください。

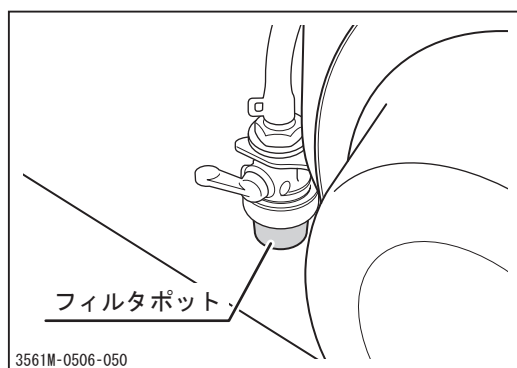


1. 荷台を上昇させ、荷台落下防止棒で確実に固定します。
2. 点火プラグキャップ、点火プラグを取り外します。
3. 付属の「エンジン取扱説明書」の指示に従って、点火プラグの点検・清掃・交換を行います。
4. 点火プラグキャップ、点火プラグを取り付け、荷台を下降させます。

## フューエルフィルタの清掃

**警告**

- ・ 燃料の取扱時は、火気を燃料に近づけないでください。
- ・ 燃料がこぼれないよう十分注意してください。燃料がこぼれた場合にはすみやかに拭き取ってください。
- ・ 廃油は法令に従って適切な処理をしてください。



1. 付属の「エンジン取扱説明書」の指示に従って、フューエルフィルタの清掃を行います。
2. エンジン始動後、取付部から燃料の漏れがないことを確認します。

## 走行装置

**！ 警告**

- ・作業時は必ずエンジンを停止してください。
- ・エンジン停止直後はオイルおよび各部が高温になっており、やけどのおそれがありますので、各部が冷えてから作業を行ってください。

## クローラの点検・調整

**！ 警告**

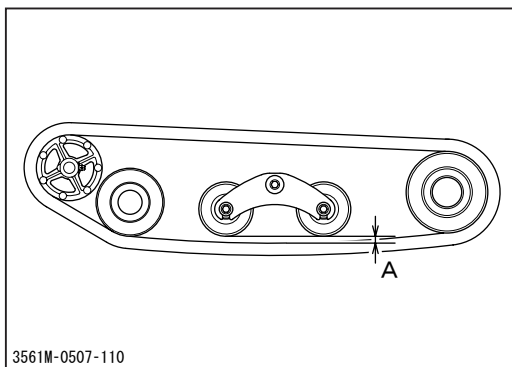
- ・作業時はジャッキが外れないように確実に固定してください

**！ 注意**

- ・クローラは必ず適正な張りで使用してください。脱輪したり、クローラの寿命が短くなったりするおそれがあります。

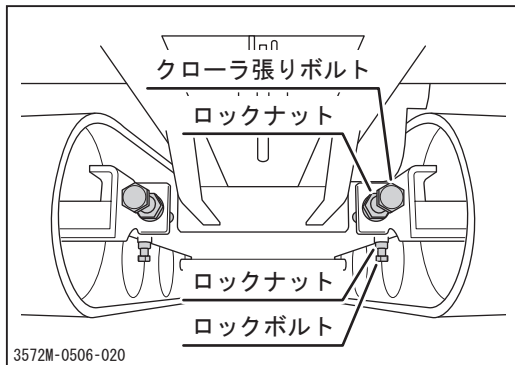
## 👉 アドバイス

- ・クローラは新品時には初期伸びが、走行距離が多くなるとスプロケットとのなじみによる緩みが発生しますので、定期的に点検・調整を行ってください。



## 点検

1. 車両をジャッキアップし、地面と平行になるように浮かせます。
2. クローラと転輪の隙間Aが10～15mmの範囲にあるか点検します。適正でない場合には調整します。
3. 車両を降ろします。



## 調整

1. 車両をジャッキアップし、地面と平行になるように浮かせます。
2. 車両下側のロックナット、ロックボルトを緩めます。
3. ロックナットを緩めます
4. クローラと転輪の隙間Aが10～15mmになるようにクローラ張りボルトで調整します。
5. ロックナットを確実に締め付けます。
6. 車両下側のロックナット、ロックボルトを確実に締め付けます。
7. 車両を降ろします。

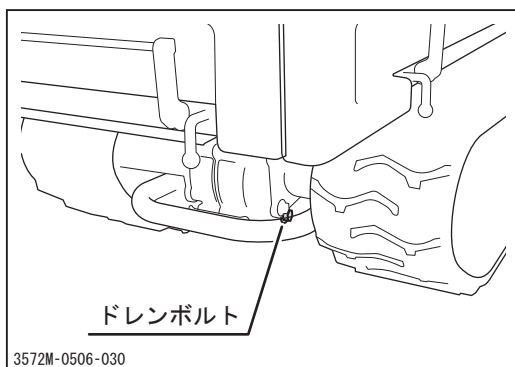
## トランスミッションオイルの交換

### ⚠ 警告

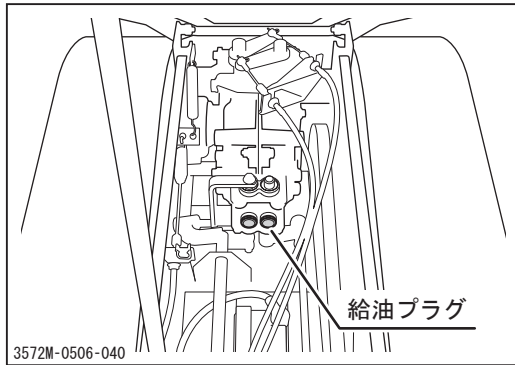
・ 廃油は法令に従って適切な処理をしてください。

### 👉 アドバイス

- ・ 指定オイル：👉31ページ
- ・ オイル量：👉31ページ



1. 車体を水平な場所に停止させます。
2. オイルを抜き取る適当な容器を用意します。
3. ドレインプラグを取り外し、オイルを排出します。
4. ドレインプラグを取り付けます。



5. 荷台を上昇させ、荷台落下防止棒で確実に固定します。
6. 給油プラグを取り外します。
7. じょうご等を使用し、給油口より指定のオイルを補給します。
8. 給油プラグを取り付けます。
9. 荷台を下降させます。

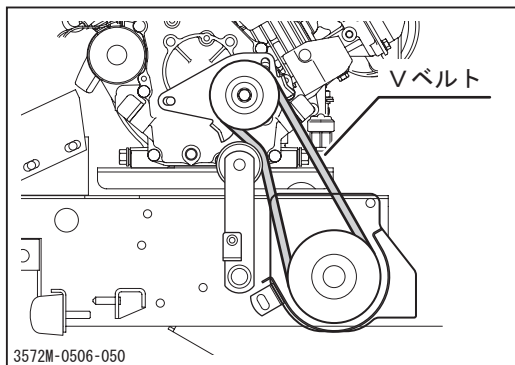
#### 👉 アドバイス

- ・オイル量：1.4ℓ

## Vベルトの点検・調整

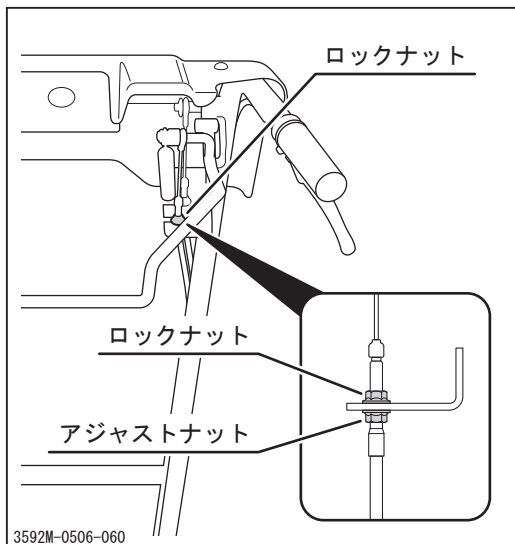
### ⚠️ 注意

- ・ベルトがすべる場合にはベルトの張りを調整してください。ベルトの寿命が短くなるおそれがあります。



#### 点検

1. フェンダーを取り外します。
2. Vベルトに損傷がないか点検します。損傷がある場合は交換します。交換は販売店へ依頼してください。
3. フェンダーを取り付けます。



#### 調整

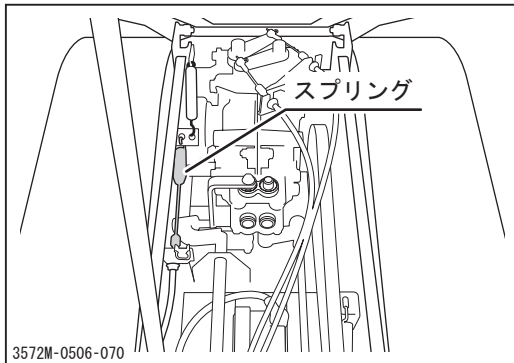
1. 走行クラッチレバーを「停車」にします。
2. ロックナットを緩めます。
3. ベルトがすべる場合は、アジャストナットを締め、ベルトを張ります。
4. 走行クラッチの切れが悪い場合は、アジャストナットを緩めます。
5. ロックナットを締め付けます。



ブレーキの点検・調整

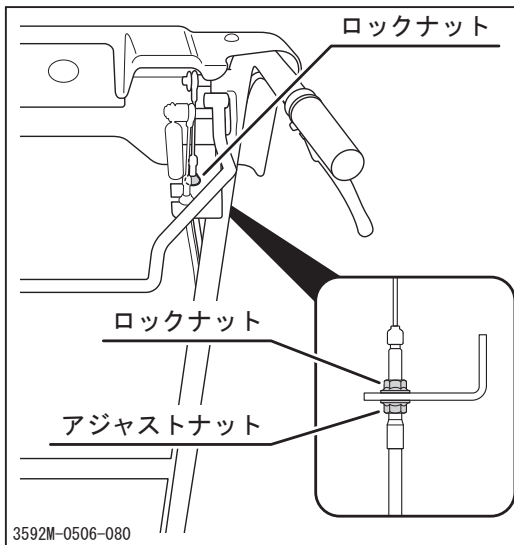
**警告**

・ブレーキの効きが少しでも甘くなったらすぐに調整を行ってください。



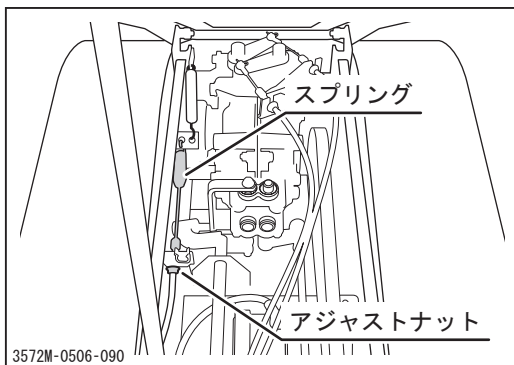
**点検**

1. 荷台を上昇させ、荷台落下防止棒で確実に固定します。
2. 走行クラッチレバーを「停車」の位置に入れます。
3. スプリングの伸びが約5mmであるか点検します。適正でない場合には調整します。
4. 荷台を下降させます。



**調整（レバー側で行う場合）**

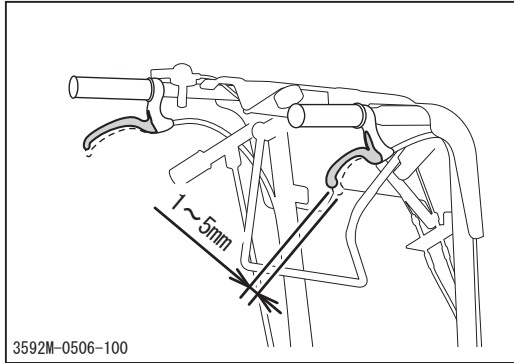
1. 荷台を上昇させ、荷台落下防止棒で確実に固定します。
2. ロックナットを緩めます。
3. スプリングの伸びが5mmになるようにアジャストナットで調整します。
4. ロックナットを締め付けます。
5. 荷台を下降させます。



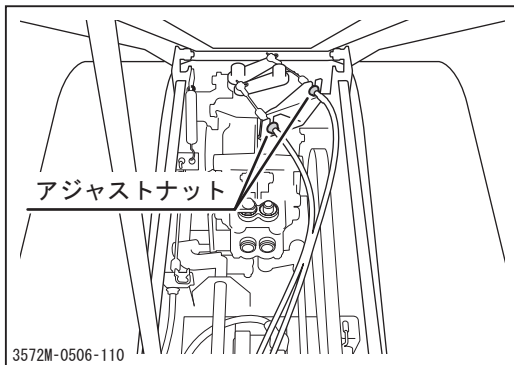
**調整（ブレーキ側で行う場合）**

1. 荷台を上昇させ、荷台落下防止棒で確実に固定します。
2. スプリングの伸びが約5mmになるようにアジャストナットで調整します。
3. 荷台を下降させます。

## サイドクラッチの調整



1. 荷台を上昇させ、荷台落下防止棒で確実に固定します。
2. サイドクラッチレバーの遊びが1~5mmになるようにアジャストナットで調整します。
3. 荷台を下降させます。



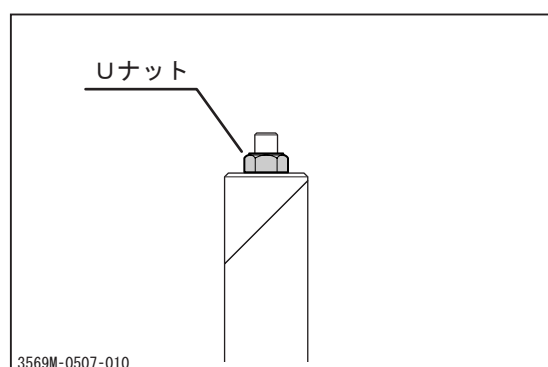
## 荷台装置

## スライド枠の調整（サイドフレーム仕様のみ）

**⚠ 注意**

・スライド枠に注油をしないでください。スライド枠が固定できなくなります。

スライド枠が固定できないときや動きが悪い場合は、スライド枠を調整してください。



1. スライド枠を取り外します。
2. Uナットの締まりを調整します。スライド枠の操作が固い時はUナットを緩め、スライド枠が固定できないときはUナットを締めます。
3. スライド枠を荷台フレームに取り付けます。

## 電気装置

 警告

- ・作業時は必ずエンジンを停止し、メインスイッチを「停止」の位置にしてください。

## バッテリー（リチウムイオン）安全上の注意

 危険

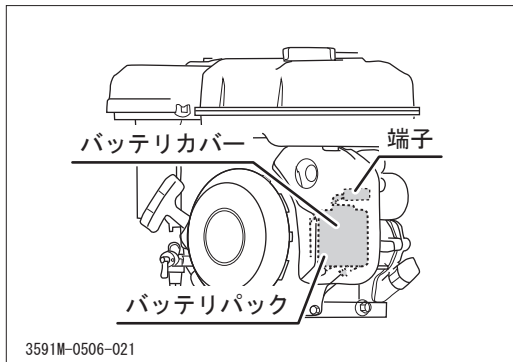
- ・バッテリーパックを火中に投下したり、火気に近づける、加熱する、また高温状態で放置するといったことをしないでください。バッテリーパックを加熱（電子レンジなどを含む）したり、また高温状態で放置したりすると、発熱・発火・破裂することがあります。
- ・バッテリーパックを分解・改造しないでください。分解・改造すると発熱・発火・破裂の原因となります。修理（交換）等はお買い上げの販売店にご相談ください。
- ・バッテリーパックを指定の充電方法以外で充電しないでください。バッテリーパックはエンジン運転中に自動で充電されます。指定以外の方法で充電すると発熱・発火・破裂の恐れがあります。
- ・バッテリーパックはエンジン始動専用です。指定以外の用途に使用すると発熱・発火・破裂することがあります。
- ・バッテリーパックに強い圧力を加えるといった衝撃を与えないでください。バッテリーパック内の電池の損傷によって発熱・発火・破裂することがあります。バッテリーパックに衝撃を与えた場合、あるいは外観に明らかな変形や破損が見られる場合には、ただちに使用をやめてください。

**！ 警告**

- ・ バッテリーパックから漏れた液が目に入ったときは、目をこすらずにすぐにきれいな水で洗い、ただちに医師の診断を受けてください。液が皮膚についたときは、炎症を防ぐためすぐに多量のきれいな水で洗い流してください。衣服についたときはすぐに衣服を脱いでください。
- ・ バッテリーパックを水、海水、ジュースなどの液体で濡らさないでください。感電やショートによる火災などの原因になります。
- ・ バッテリーパックの端子部分にピンや針金などの金属物をさしこまないでください。感電やショートによる火災などの原因になります。

**！ 注意**

- ・ 点火コイル、充電コイル、レギュレータ等電装品の変換時及び配線作業を行う際には、必ずバッテリーパックの端子を外した状態でおこなってください。

**バッテリー（リチウムイオン）の寿命と交換**

- ・ 十分な運転による充電をおこなっても始動回数が少なくなった場合は寿命です。
- ・ 寿命もしくは保護機能が作動したバッテリーパックは交換が必要です。
- ・ 交換はお買上げの販売店、もしくは最寄りの弊社営業所にご依頼ください。

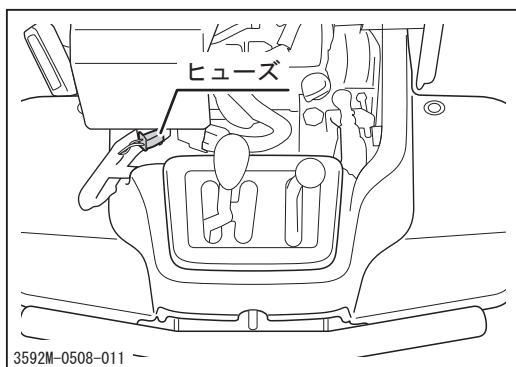
**製品廃棄時の注意**

- ・ リチウムイオンバッテリーは回収、再資源化が義務付けられています。バッテリーパックを家庭用ごみとして処分しないでください。
- ・ 製品を廃棄するときには、お買上げの販売店、もしくは最寄りの弊社営業所までご相談ください。

## ヒューズの交換（セルフスタータ仕様のみ）

**▲ 注 意**

- ・ ヒューズが切れているときは、原因を調査し、修理をしてから交換してください。
- ・ ヒューズは指定容量のものと交換してください。指定容量以外のものを使用した場合、電装品が故障するおそれがあります。



1. ヒューズを取り外します。
2. 新しいヒューズを取り付けます。

**👉 アドバイス**

- ・ 指定ヒューズ：ミニブレードヒューズ15A

## 使用後のお手入れ

### 注 意

- ・ エンジンや操作パネルの水洗いはしないでください。水の浸入による故障や錆び付きのおそれがあります。(エンジンを直接高圧洗浄は厳禁)
- ・ 付着物は凍結して故障の原因となりますので、きれいに取り除いてください。
- ・ 凍結して運転不能となった場合は無理に動かさないでください。

## 通常使用後のお手入れ

1. 使用後は車両に付着した草や泥などの異物を取り除きます。
2. 屋外に保管する場合は、エンジンが十分冷えてから防水カバー等をかけて保管します。

## 寒冷期使用後のお手入れ

1. 使用後は車両に付着した草や泥などの異物を取り除きます。
2. コンクリートか硬い乾燥した地面に駐車します。
3. 屋外に保管する場合は、エンジンが十分冷えてから防水カバー等をかけて保管します。

## 長期保管のしかた

**⚠ 警告**

- ・火気のある場所に格納しないでください。火災のおそれがあります。

**⚠ 注意**

- ・エンジンや操作パネルの水洗いはしないでください。水の浸入による故障や錆び付きのおそれがあります。(エンジンを直接高圧洗浄は厳禁)
- ・付着物は凍結して故障の原因となりますので、きれいに取り除いてください。
- ・湿気やほこりの多い場所に格納しないでください。


1. 「駐車のみかた」(☞23ページ)の手順に従って、車両を駐車します。
2. 車両に付着した草や泥などの異物を取り除きます。
3. 付属の「エンジン取扱説明書」の指示に従って、エンジンの長期保管のお手入れをします。
4. エンジンが十分冷えてから防水カバー等をかけて保管します。

**👉 アドバイス**

- ・エンジンの長期保管の詳細については付属のエンジン取扱説明書を参照してください。



## 不具合診断表

 <b>注 意</b>	
<ul style="list-style-type: none"> <li>・ 不具合と考えられる現象が起きた場合は本製品の使用を停止し、下記の不具合診断表を参照して適切な処置をとってください。不具合診断表に記載されていない不具合が発生した場合や、適切な処置をとっても不具合が解消されない場合は、販売店（当社センター）へ連絡してください。</li> <li>・ 下記の処置内容の中には、専門的な知識を必要とするものや所定の工具や計器が必要なものが含まれています。お客様自身で実施できない処置内容については販売店（当社センター）へ依頼してください。</li> </ul>	

発生箇所	不 具 合 現 象	考えられる原因	処 置	参 照
<b>エンジン 関 連</b>	エンジンがかからない (スタータが回らない)	始動安全装置が作動している	→走行クラッチレバーを「P」位置にする	14ページ
		セフティスイッチの調整不良・故障	→販売店へお問い合わせください	
		バッテリーの不良	→バッテリーを充電または交換する	44ページ
		バッテリー端子の外れまたは断線	→接続または修理する	44ページ
		ヒューズ切れ	→交換する	46ページ
	エンジンがかからないまたはかかりにくい	燃料切れ	→補給する	12ページ
		燃料の吸い込みすぎ	→時間をおいて始動する	
		フューエルコックが閉じている	→フューエルコックを開く	15ページ
		点火プラグの着火不良	→清掃または交換する	36ページ
		その他（上記以外）	→「始動のしかた」の手順に従って再始動を試み、始動不可能の場合は販売店へお問い合わせください	14ページ
	すぐにエンストする	暖気不足	→十分暖気する	17ページ
		チョークレバーの戻し忘れ	→チョークレバーを戻す	17ページ
	エンジンが突然停止した	燃料切れ	→補給する	12ページ
		その他（上記以外）	→販売店へお問い合わせください	
	アイドルリング不良（エンジン回転にムラがある）	エアクリーナの目詰まり	→清掃または交換する	36ページ
		その他（上記以外）	→販売店へお問い合わせください	

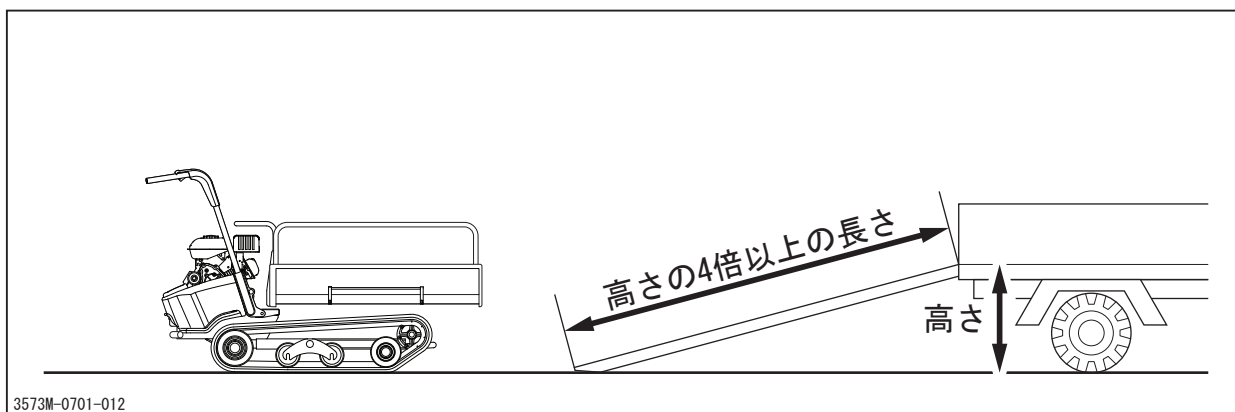
発生箇所	不 具 合 現 象	考えられる原因	処 置	参 照
エンジン 関 連	出力または加速不足	燃料不良	→交換する	
		エアクリーナの目詰まり	→清掃または交換する	36ページ
		Vベルトの緩み	→調整する	40ページ
		過積載	→積荷を減らす	
		その他（上記以外）	→販売店へお問い合わせ ください	
	エンジンまたはエンジン 付近から異音または振動 がする		→販売店へお問い合わせ ください	
	エンジンオイルの消費が 早い		→販売店へお問い合わせ ください	
	オーバーヒートする	エンジンオイルの不足	→補給する	34ページ
	燃料の消費が早い	エアクリーナの目詰まり	→清掃または交換する	36ページ
		その他（上記以外）	→販売店へお問い合わせ ください	
		チョークレバーの戻し忘 れ	→チョークレバーを戻す	17ページ
	黒煙が多量に出る (排気状態の不良)	エアクリーナの目詰まり	→清掃または交換する	36ページ
		その他（上記以外）	→販売店へお問い合わせ ください	
		燃料不良	→交換する	
	白煙が多量に出る (排気状態の不良)	エンジンオイルの粘度不 適正	→適正なオイルと交換す る	34ページ
		その他（上記以外）	→販売店へお問い合わせ ください	
アクセルレバーが引っか かる			→販売店へお問い合わせ ください	
走行装置 関 連	クラッチをつないでも車 体が動かない	ギヤが完全に入っていない	→ギヤを確実に入れる	
		Vベルトの緩み	→調整する	
		その他（上記以外）	→「運転のしかた」の手 順に従って運転を試み、 走行不可能の場合は販 売店へお問い合わせく ださい	18ページ
	クラッチの切れが悪い	Vベルトの調整不良	→調整する	40ページ
Vベルトが滑る	Vベルトの緩み	→調整する	40ページ	

発生箇所	不 具 合 現 象	考えられる原因	処 置	参 照
走行装置 関 連	ギヤ抜けする	ギヤが完全に入っていない	→ギヤを確実に入れる	
		過積載	→積荷を減らす	
		その他（上記以外）	→販売店へお問い合わせ ください	
	旋回が円滑に行えない	サイドクラッチの調整不良	→調整する	42ページ
		その他（上記以外）	→販売店へお問い合わせ ください	
	転輪、スプロケット、遊 動輪より不連続音または 異常発熱がある。		→販売店へお問い合わせ ください	
制 動 装 置 関 連	ブレーキの効きが悪い	ブレーキの調整不良	→調整する	41ページ
		ブレーキドラム内に水が 浸入	→何回かブレーキをかけ て中の水を乾かす	
		過積載	→積荷を減らす	
		その他（上記以外）	→販売店へお問い合わせ ください	

## トラックへの積み降ろし要領

### 警告

- ・トラックは平坦な場所に停め、必ず輪止めをしてください。
- ・作業中は車両およびアユミ板の周辺には人を近づけないでください。
- ・アユミ板は、十分な強度（機械質量と運転者の体重の総和に十分耐え得ること）、幅（クローラ幅の2倍以上）、長さ（トラックの荷台床面高さの4倍以上）のあるすべり止め付きのものを使用してください。
- ・アユミ板のフックは荷台との段差がなく、また、ずれないように確実にかけてください。
- ・前進でゆっくりと積み込んでください。
- ・アユミ板の上で旋回を行わないでください。転落のおそれがあります。
- ・輸送中に車両が動かないように荷台に確実に固定してください。



1. トラックを平坦な場所に停め、輪止めをします。
2. アユミ板のフックを荷台との段差がなく、また、ずれないように確実にかけます。
3. 前進でゆっくりと積み込みます。
4. 「駐車のしかた」（☞23ページ）の手順に従い、車両を駐車し、ロープ、ワイヤ等で車両を荷台に確実に固定します。



---

# 株式会社 筑水キャニコム

<https://www.canycom.jp/>

---

〒839-1396 福岡県うきは市吉井町福益90-1

.....  
ご注文、製品に関するお問合せは

アドバンスオーダーセンター

TEL (0943)75-8055 FAX (0943)75-8060  
.....

連絡先控え(販売店名)