

小型運搬車

**GANYCOM**

BP51・43

# 取扱説明書



・ご使用前に必ずお読みください。

3596 6101 001 01

株式会社 筑水キャニコム



---

# 本書について

このたびは、本製品をお買い上げいただき、まことにありがとうございます。

本書は、本製品の正しい運転操作および保守・点検方法を知っていただくために、詳しい情報を提供することを目的として作成しています。本製品をご使用になる前に必ず本書を読み、理解された上で、正しい取り扱いをしてください。

また、エンジン取扱説明書もあわせてお読みください。

なお、本書ははじめて本製品を使用される方を対象として作成しています。

## 警告

- 本書を必ず読んで内容を理解してから本製品の運転および保守・点検を行ってください。  
.....
  - 本製品の運転操作および保守・点検を行う場合は、必ず本書に従ってください。  
.....
  - 本書はいつでも参照できるように大切に保管してください。
-

---





# 本製品について

## 警告

- 本製品は農業用の運搬車です。それ以外の用途には使用しないでください。
  - 本製品には、潜在する危険があります。本製品の運転操作および保守・点検を行う場合は、必ず本書に従ってください。
  - 本製品は、公道および公道とみなされる道路での運転はできません。当該道路上での運転による事故および違反につきましては、責任を負いかねます。
  - 本製品を改造して使用しないでください。また、安全カバー等を取り外して使用しないでください。重大な事故の原因となります。
-

# 警告用語について

本書では、危険度の高さ（または事故の大きさ）にしたがって、警告用語を下記のとおり分類しています。以下の警告用語がもつ意味を理解し、本書の内容（指示）に従ってください。

警告用語	意味
 <b>危険</b>	差し迫った危険な状態を示し、手順や指示に従わないと、死亡もしくは重傷を負う場合に使用されます。
 <b>警告</b>	潜在する危険な状態を示し、手順や指示に従わないと、死亡もしくは重傷を負う可能性のある場合に使用されます。
 <b>注意</b>	潜在する危険な状態を示し、手順や指示に従わないと、中・軽傷を負う可能性のある場合に使用されます。また、本製品に物的損害が発生する場合にも使用されます。
 <b>アドバイス</b>	注意を促したい場合、使用上役立つ情報について使用されます。

---

# 保証とアフターサービス

## ●保証について

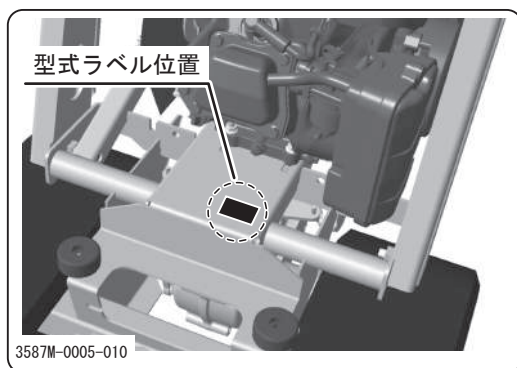
当社は本製品について、保証書の内容に基づいて保証をいたします。保証書の発行にはお客様登録が必要です。製品に同封のお客様登録カードをご記入の上ご送付ください。登録完了までの保証内容については本書巻末に貼付の仮保証書を参照してください。

## ●アフターサービスについて

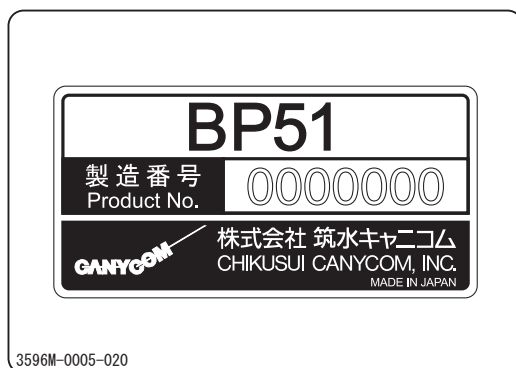
ご使用中の不具合、ご不審な点およびサービスに関するご用命は、お買い上げいただいた販売店または当社センターへお気軽にご相談ください。その際、型式ラベルに記載の商品型式、製造番号および搭載エンジンのメーカー名、型式名を併せてご連絡ください。

搭載エンジンのメーカー名および型式名については、本書の「本製品の仕様」を参照してください。（☞14ページ）

型式ラベル位置



型式ラベル



## ●補修部品の供給年限（期間）について

本製品の補修用部品の供給年限（期間）は、製造打ち切り後7年とします。

---

---

# 目次

## 1. 安全に関する注意事項 1

警告ラベル	1
安全装置について	3
安全運転・作業のための心得	3
運転前の心得	3
運転時の心得	5
積載時の心得	7
駐車時の心得	9
整備時の心得	10

## 2. 各部の名称と働き 11

各部の名称と働き	11
----------	----

## 3. 製品仕様 14

本製品の仕様	14
BP51	14
BP43	16
付属品明細	18

---

---

## 4. 運転と操作 19

運転前の準備	19
始業点検	19
燃料の点検と補給	19
ハンドル角度の調節	21
運転のしかた	22
始動のしかた	22
運転のしかた	26
停止のしかた	31
変速のしかた	32
駐車のみかた	33
作業のみかた	35
ダンプ操作	35
スライド枠の操作（サイドフレーム仕様）	37
荷台側板の操作（箱型三方開仕様）	39

## 5. 保守・お手入れ 41

定期点検表	41
エンジンの点検	41
車両の点検	42
給油・給水一覧表	44
注油一覧表	45
消耗部品（交換部品）一覧表	46

---



---

カバーの開けかた、外しかた	47
変速フェンダー	47
ベルトカバー	48
エンジン	49
エンジンオイルの点検・補給・交換	49
エアクリーナの清掃・交換	52
点火プラグの点検・清掃・交換	53
フューエルフィルタの清掃	54
走行装置	55
クローラの点検・調整	55
トランスミッションオイルの交換	57
Vベルトの点検・調整	58
ブレーキの点検・調整	59
サイドクラッチの調整	60
荷台装置	62
スライド枠の調整 (BP51 サイドフレーム仕様, BP43 ロング仕様)	62
電装品	63
バッテリーの交換 (BP51)	63
ヒューズの点検・交換 (BP51)	66
使用後のお手入れ	67
通常使用後のお手入れ	67
寒冷期使用後のお手入れ	67

---

---

長期保管のしかた	68
----------	----

## 6. 不具合発生時の処置 69

不具合診断表	69
--------	----

## 7. 本製品の移送 73

本製品の移送	73
トラックへの積み下ろしのしかた	73
吊り上げ要領	75

## 保証書

本書の巻末に添付

※本製品の取扱説明を受けた後に、受領証と共にお受け取りください。

## 付録

- ・ エンジン取扱説明書
- ・ バッテリー取扱説明書

※本書とあわせて必ずお読みください。

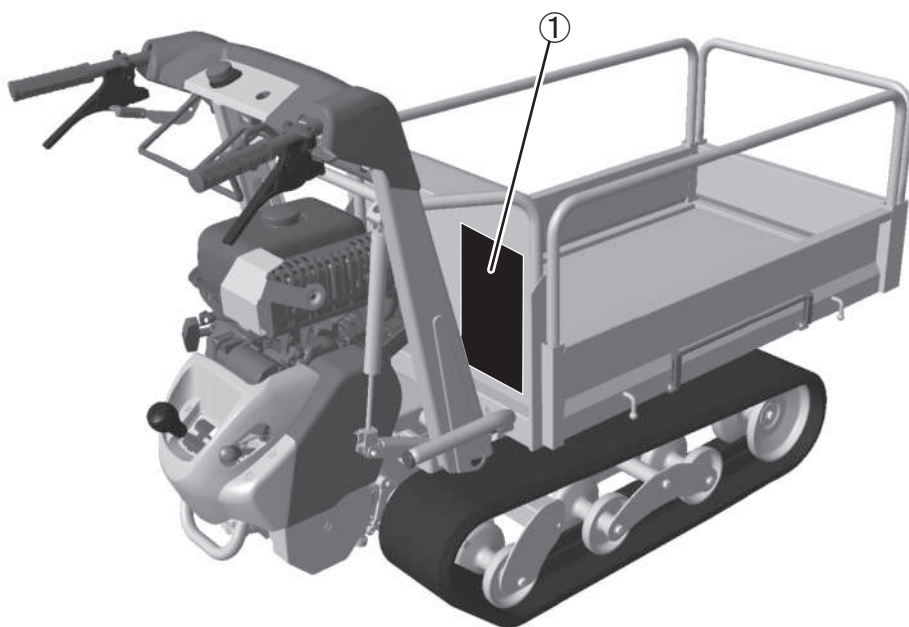
---

# 安全に関する注意事項 ①

## 警告ラベル

本製品には下記の警告ラベルが添付してあります。この警告ラベルは安全に関して特に注意を要する事項について記載してあります。本製品を使用する際には必ず警告ラベルの指示に従い、禁止事項は絶対に行わないでください。

- 警告ラベルの位置および内容について十分把握しておいてください。
- 警告ラベルは内容がわかるようにいつもきれいにしておいてください。また、清掃には有機溶剤やガソリンを使用しないでください。
- 警告ラベルを損傷・紛失したり判別できなくなったりした場合は、新品と交換してください。部品番号は本書または実物で確認し、販売店へ注文してください。



3587M-0101-010

# ① 安全に関する注意事項

安全に関する  
注意事項

① 3587 6004 000 (BP51 サイドフレーム仕様)  
(BP43 ロング仕様)

① 3597 6005 000 (BP43標準仕様)

<b>最大 作業能力</b>		<b>350 kg</b>
<b>オイル点検</b>		
ご使用前に、必ずオイルの確認をしてください。オイルの不足や汚れは、致命的な故障の原因になることもありますので、常に指定の良質オイルを過不足なく給油してください。		
エンジン	ガソリンエンジン用オイル 10W-30 給油口の口元いっぱい迄 0.6ℓ (BP43のみ0.5ℓ)	
ミッション	ギヤオイル #80 1.5ℓ	
ベルトサイズ	LB32	
燃料	無鉛ガソリン	
<b>変速段数</b>		
◎ 6速 ◎ 5速 ◎ 4速 ◎ 後2 ◎ 3速 ◎ 2速 ◎ 1速 ◎ 後1		
△ 警告	△ 危険	△ 危険
取扱説明書を読んで、理解するまでは本機の運転及び保守・点検を行わないでください。	傾斜地では、急停止やわずかな段差でも車体の転倒が起こり、死傷するおそれがあるため、慎重に走行してください。また、ギア抜けを防ぐため、確実にギアを入れてください。	本製品は乗車できません。荷台などに人を乗せて走行すると、転落し、死傷するおそれがあるため、絶対に行わないでください。
備った積載や過積載は転倒のおそれがあります。均等に積載し、確実に固定してください。また、サイドフレームの伸張は軽量物に限り使用し、積載物の幅に合わせてロープ等に確実に固定してください。	傾斜地では、急停止やわずかな段差でも車体の転倒が起こり、死傷するおそれがあるため、慎重に走行してください。また、ギア抜けを防ぐため、確実にギアを入れてください。	本製品は乗車できません。荷台などに人を乗せて走行すると、転落し、死傷するおそれがあるため、絶対に行わないでください。
△ 警告	△ 警告	△ 警告
15°～20°の傾斜地では、積載量を最大作業能力の半分にして走行し、20°～25°の傾斜地では空車で走行してください。また、25°を超える急傾斜地では使用しないでください。	斜面の横断は車両がスリップや転倒するおそれがあるため、傾斜地では空車での逆回りやスリップ・転倒するおそれがあるため、使用しないでください。	ダンパ状態での走行はしないでください。走行時は必ず荷台を下ろした状態で使用してください。
△ 警告	△ 警告	△ 警告
安全カバーを取り外して運転したり、回転物に手を近づけると、手を巻き込まれ、けがをするおそれがあるため、絶対におやめください。	安全カバーを取り外して運転したり、回転物に手を近づけると、手を巻き込まれ、けがをするおそれがあるため、絶対におやめください。	安全カバーを取り外して運転したり、回転物に手を近づけると、手を巻き込まれ、けがをするおそれがあるため、絶対におやめください。
<b>手動ダンパ制限荷重</b>		<b>100 kg</b>
<b>手動ダンパ操作方法</b>		レバーを握り、持ち上げる

<b>最大 作業能力</b>		<b>300 kg</b>
<b>オイル点検</b>		
ご使用前に、必ずオイルの確認をしてください。オイルの不足や汚れは、致命的な故障の原因になることもありますので、常に指定の良質オイルを過不足なく給油してください。		
エンジン	ガソリンエンジン用オイル 10W-30 給油口の口元いっぱい迄	
ミッション	ギヤオイル #80 1.5ℓ	
ベルトサイズ	LB32	
燃料	無鉛ガソリン	
<b>変速段数</b>		
◎ 6速 ◎ 5速 ◎ 4速 ◎ 後2 ◎ 3速 ◎ 2速 ◎ 1速 ◎ 後1		
△ 警告	△ 危険	△ 危険
取扱説明書を読んで、理解するまでは本機の運転及び保守・点検を行わないでください。	傾斜地では、急停止やわずかな段差でも車体の転倒が起こり、死傷するおそれがあるため、慎重に走行してください。また、ギア抜けを防ぐため、確実にギアを入れてください。	本製品は乗車できません。荷台などに人を乗せて走行すると、転落し、死傷するおそれがあるため、絶対に行わないでください。
備った積載や過積載は転倒のおそれがあります。均等に積載し、確実に固定してください。また、サイドフレームの伸張は軽量物に限り使用し、積載物の幅に合わせてロープ等に確実に固定してください。	傾斜地では、急停止やわずかな段差でも車体の転倒が起こり、死傷するおそれがあるため、慎重に走行してください。また、ギア抜けを防ぐため、確実にギアを入れてください。	本製品は乗車できません。荷台などに人を乗せて走行すると、転落し、死傷するおそれがあるため、絶対に行わないでください。
△ 警告	△ 警告	△ 警告
15°～20°の傾斜地では、積載量を最大作業能力の半分にして走行し、20°～25°の傾斜地では空車で走行してください。また、25°を超える急傾斜地では使用しないでください。	斜面の横断は車両がスリップや転倒するおそれがあるため、傾斜地では空車での逆回りやスリップ・転倒するおそれがあるため、使用しないでください。	ダンパ状態での走行はしないでください。走行時は必ず荷台を下ろした状態で使用してください。
△ 警告	△ 警告	△ 警告
安全カバーを取り外して運転したり、回転物に手を近づけると、手を巻き込まれ、けがをするおそれがあるため、絶対におやめください。	安全カバーを取り外して運転したり、回転物に手を近づけると、手を巻き込まれ、けがをするおそれがあるため、絶対におやめください。	安全カバーを取り外して運転したり、回転物に手を近づけると、手を巻き込まれ、けがをするおそれがあるため、絶対におやめください。
<b>手動ダンパ制限荷重</b>		<b>100 kg</b>
<b>手動ダンパ操作方法</b>		レバーを握り、持ち上げる

① 3587 6004 100 (BP51 箱型三方開仕様)

<b>△ 危険</b>		<b>△ 危険</b>		<b>△ 危険</b>	
傾斜地では、急停止やわずかな段差でも車体の転倒が起こり、死傷するおそれがあるため、慎重に走行してください。また、ギア抜けを防ぐため、確実にギアを入れてください。	本製品は乗車できません。荷台などに人を乗せて走行すると、転落し、死傷するおそれがあるため、絶対に行わないでください。	備った積載や過積載は転倒のおそれがあります。均等に積載し、確実に固定してください。また、サイドフレームの伸張は軽量物に限り使用し、積載物の幅に合わせてロープ等に確実に固定してください。	傾斜地では、急停止やわずかな段差でも車体の転倒が起こり、死傷するおそれがあるため、慎重に走行してください。また、ギア抜けを防ぐため、確実にギアを入れてください。	本製品は乗車できません。荷台などに人を乗せて走行すると、転落し、死傷するおそれがあるため、絶対に行わないでください。	備った積載や過積載は転倒のおそれがあります。均等に積載し、確実に固定してください。また、サイドフレームの伸張は軽量物に限り使用し、積載物の幅に合わせてロープ等に確実に固定してください。
△ 警告	△ 警告	△ 警告	△ 警告	△ 警告	△ 警告
15°～20°の傾斜地では、積載量を最大作業能力の半分にして走行し、20°～25°の傾斜地では空車で走行してください。また、25°を超える急傾斜地では使用しないでください。	斜面の横断は車両がスリップや転倒するおそれがあるため、傾斜地では空車での逆回りやスリップ・転倒するおそれがあるため、使用しないでください。	ダンパ状態での走行はしないでください。走行時は必ず荷台を下ろした状態で使用してください。	安全カバーを取り外して運転したり、回転物に手を近づけると、手を巻き込まれ、けがをするおそれがあるため、絶対におやめください。	取扱説明書を読んで、理解するまでは本機の運転及び保守・点検を行わないでください。	取扱説明書を読んで、理解するまでは本機の運転及び保守・点検を行わないでください。
<b>手動ダンパ制限荷重</b>		<b>100 kg</b>		<b>手動ダンパ操作方法</b>	
<b>100 kg</b>		<b>100 kg</b>		レバーを握り、持ち上げる	

3596M-0101-021

3587 6004 100

# 安全に関する注意事項 1

## 安全装置について

本製品には以下の安全装置が装備されています。

### 始動安全装置

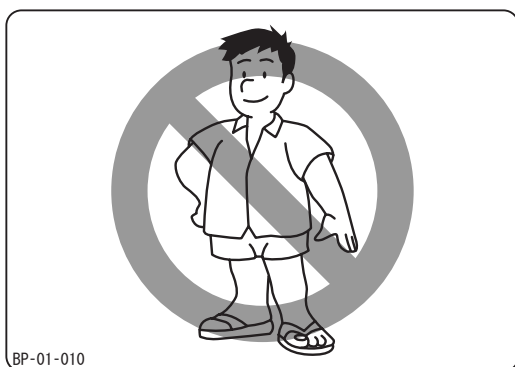
走行クラッチレバーが[切]でなければエンジンが始動しません。

## 安全運転・作業のための心得

運転・作業時に必ず守っていただきたい一般安全事項を記載しています。

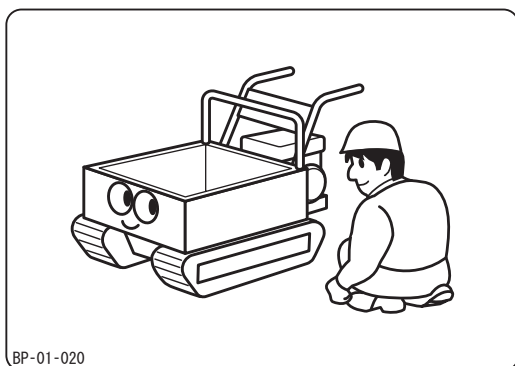
運転・作業時には各章に記載されている安全事項についても必ず従い、安全運転・安全作業を心がけてください。

### ● 運転前の心得



#### 正しい服装と保護具の着用

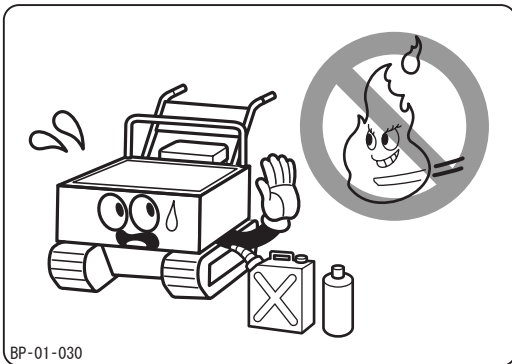
運転・作業にふさわしい服を着用し、軽装やサンダル履き等で運転・作業をしないでください。



#### 始業点検の励行

運転の前に必ず始業点検を行い、異常箇所はただちに補修してください。

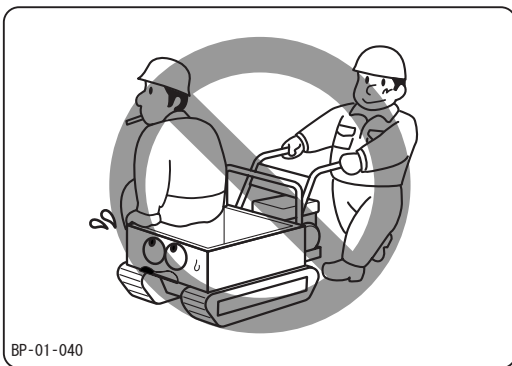
# ① 安全に関する注意事項



## 火気厳禁

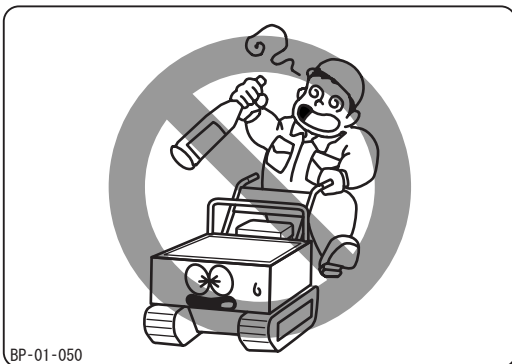
燃料・油脂の取扱時は、火気を近づけないでください。

また、給油は必ずエンジンを停止した状態で行なってください。



## 乗車禁止

本製品は乗車できません。また、人を乗せての運転も行わないでください。

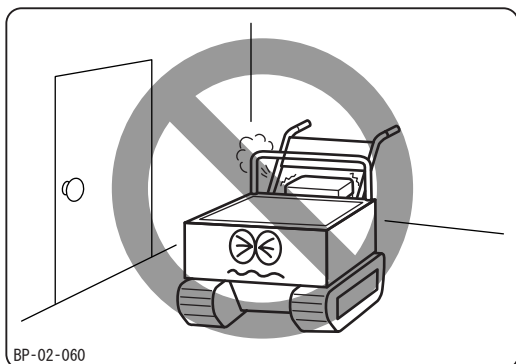


## 無謀運転禁止

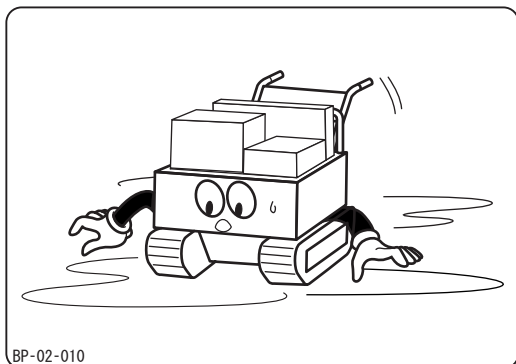
飲酒時や体調不良時には運転・作業を行わないでください。また、本製品の運転・作業に適さない人による運転・作業も行わないでください。

# 安全に関する注意事項 1

## ● 運転時の心得

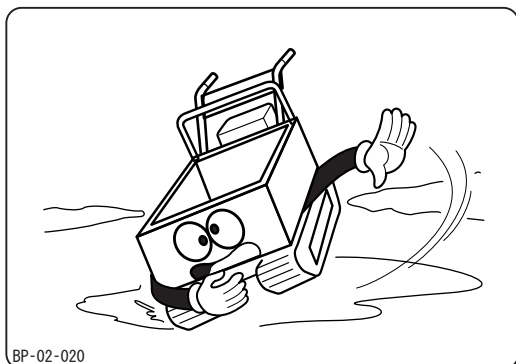


換気の悪い場所での始動・運転禁止  
エンジンの始動・運転は必ず換気のよい場所で行なってください。排気ガスによる中毒のおそれがあります。



### 安全速度遵守

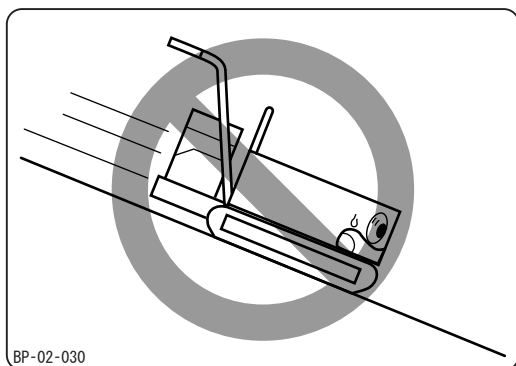
発進時は必ず周囲の安全を確認し、走行時は路面の勾配や状態に応じた安全速度で走行してください。



### 急発進・急加速・急旋回・急停止の禁止

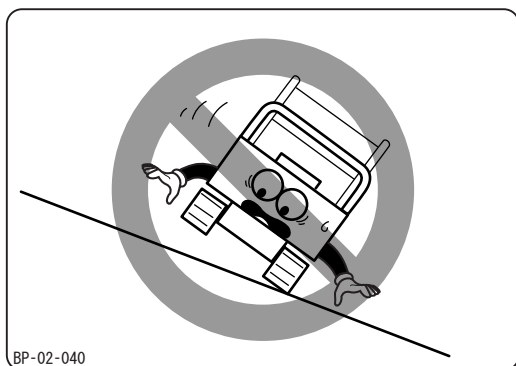
急発進・急加速・急旋回および急停止を行わないでください。運転者が振り回されたり、車両がスリップや転倒をしたりするおそれがあります。

# ① 安全に関する注意事項



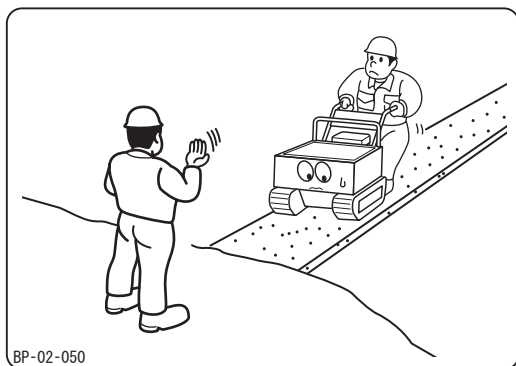
## 傾斜地での注意

傾斜地では副変速を「低速」にし、低速で走行してください。運転者が振り回されたり、車両がスリップや転倒をしたりするおそれがあります。

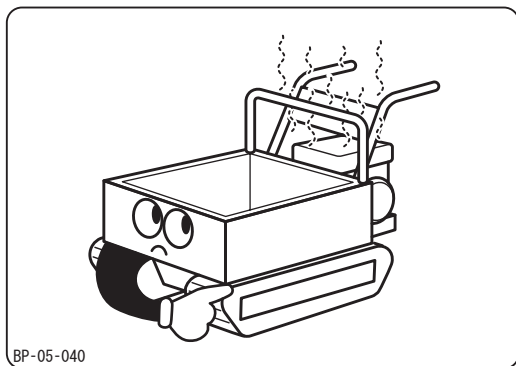


## 斜面の横断・旋回禁止

斜面を横断しないでください。車両がスリップや転倒をするおそれがあります。また、斜面では旋回しないでください。車両が逆旋回したり、スリップや転倒をしたりするおそれがあります。



危険な場所では誘導者の指示に従う見通しの悪い場所や幅の狭い道、傾斜や起伏の激しい道では誘導者の指示に従い、安全確認を十分行ってから走行してください。



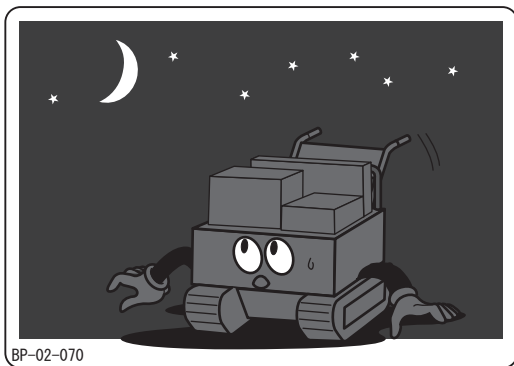
## 高温部の清掃

エンジンのマフラー回りなど、高温部にわらなど引火性のゴミが溜まらないよう、清掃を励行してください。



# 安全に関する注意事項 1

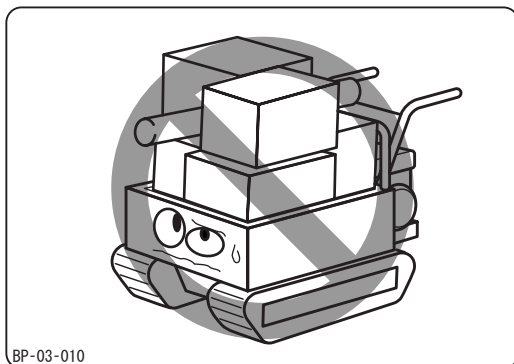
安全に関する  
注意事項



## 夜間作業の禁止

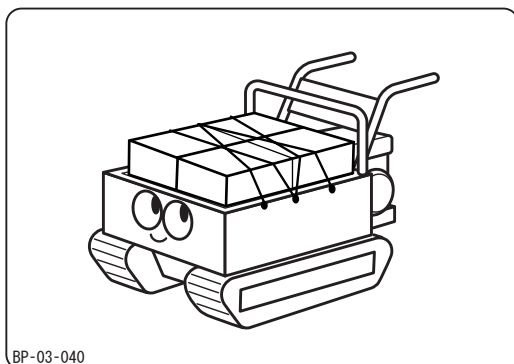
本機には作業用ライトが装備されていません。夜間やトンネル内部などの暗い場所で、十分な照明が確保されていない場所では本機を使用しないでください。

## ●積載時の心得



## 過積載禁止

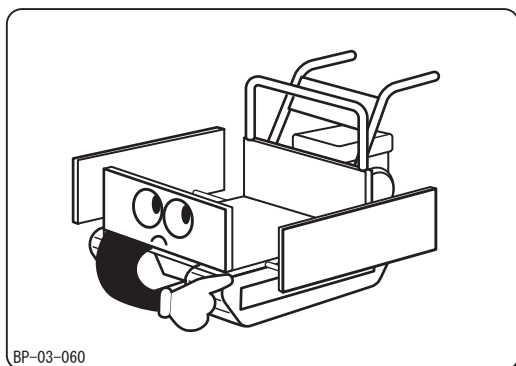
本製品の最大作業能力を超える積載はしないでください。



## 積荷は正しく載せる

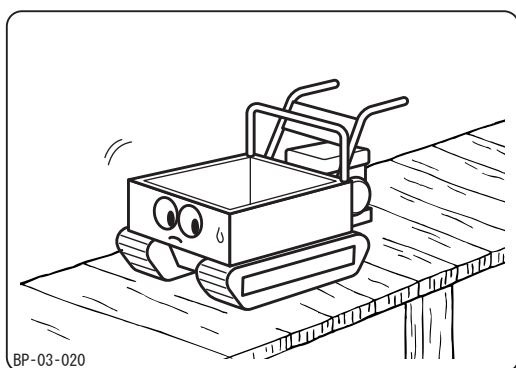
積荷は偏荷重にならないよう、荷台に均一に載せ、ロープ等で固定してください。また、積荷の高さに注意し、視界を確保するようにしてください。

# ① 安全に関する注意事項



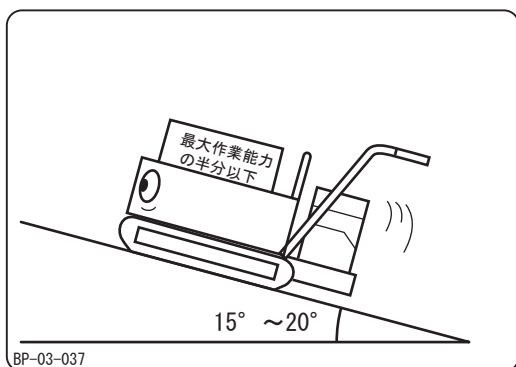
## スライド枠使用時の注意

スライド枠は引き出しの限度を示すラインより引き出して使用しないでください。スライド枠が脱落したり、破損する恐れがあります。また、スライド枠は必ず確実に固定して使用してください。



## 制限重量に注意

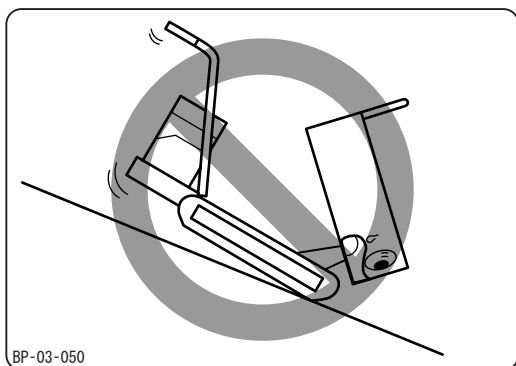
木橋などを渡る時は、機械質量と積載量および運転者の体重の総和が木橋等の制限重量を超えないことを確認し、一定速度で慎重に通過してください。



## 傾斜地での積載量に注意

$15^{\circ} \sim 20^{\circ}$  の傾斜地では、積載量を最大作業能力の半分以下にして走行してください。 $20^{\circ} \sim 25^{\circ}$  の傾斜地では、空車で走行してください。 $25^{\circ}$  を超える急傾斜地では、本製品を使用しないでください。

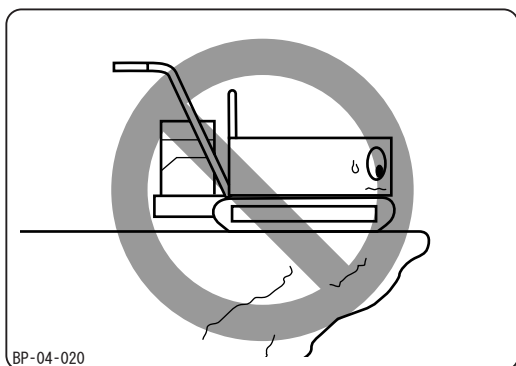
# 安全に関する注意事項 1



## 傾斜地でのダンプ操作禁止

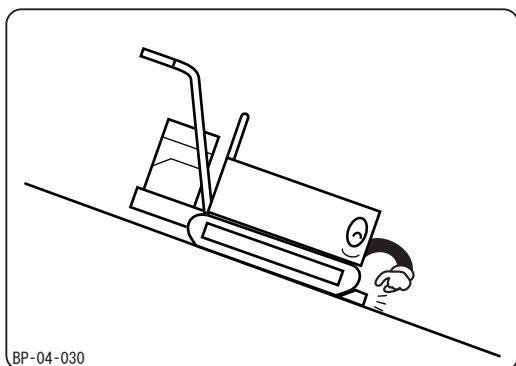
傾斜地でのダンプ操作は行わないでください。車両が転倒するおそれがあります。やむなく傾斜地でダンプ操作を行う場合は、車体が水平になるようにしてください。

## ● 駐車時の心得



## 危険な場所での駐停車禁止

駐停車時は地盤の固い平坦地を選び、危険な場所には駐停車しないでください。また、燃えやすいものの近くには駐停車しないでください。

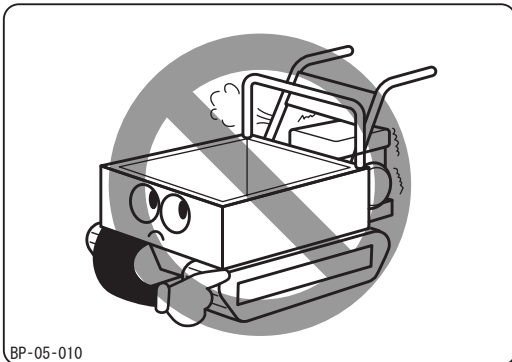


## 傾斜地での輪止め励行

傾斜地には駐車をしないでください。やむなく傾斜地に駐車する場合は、輪止めをしてください。

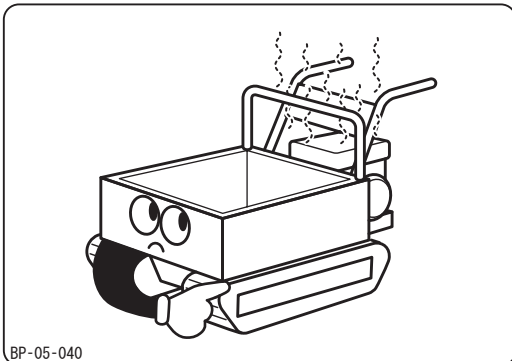
# 1 安全に関する注意事項

## ● 整備時の心得



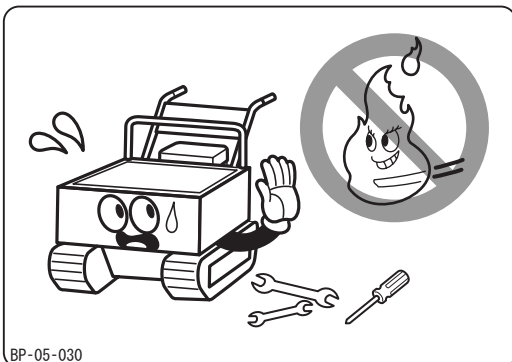
### 点検・整備時エンジン停止

点検および整備時は必ずエンジンを停止してください。



### やけどに注意

エンジン停止直後は各部およびオイルが高温になっており、やけどのおそれがありますので、各部が冷えてから整備を行ってください。



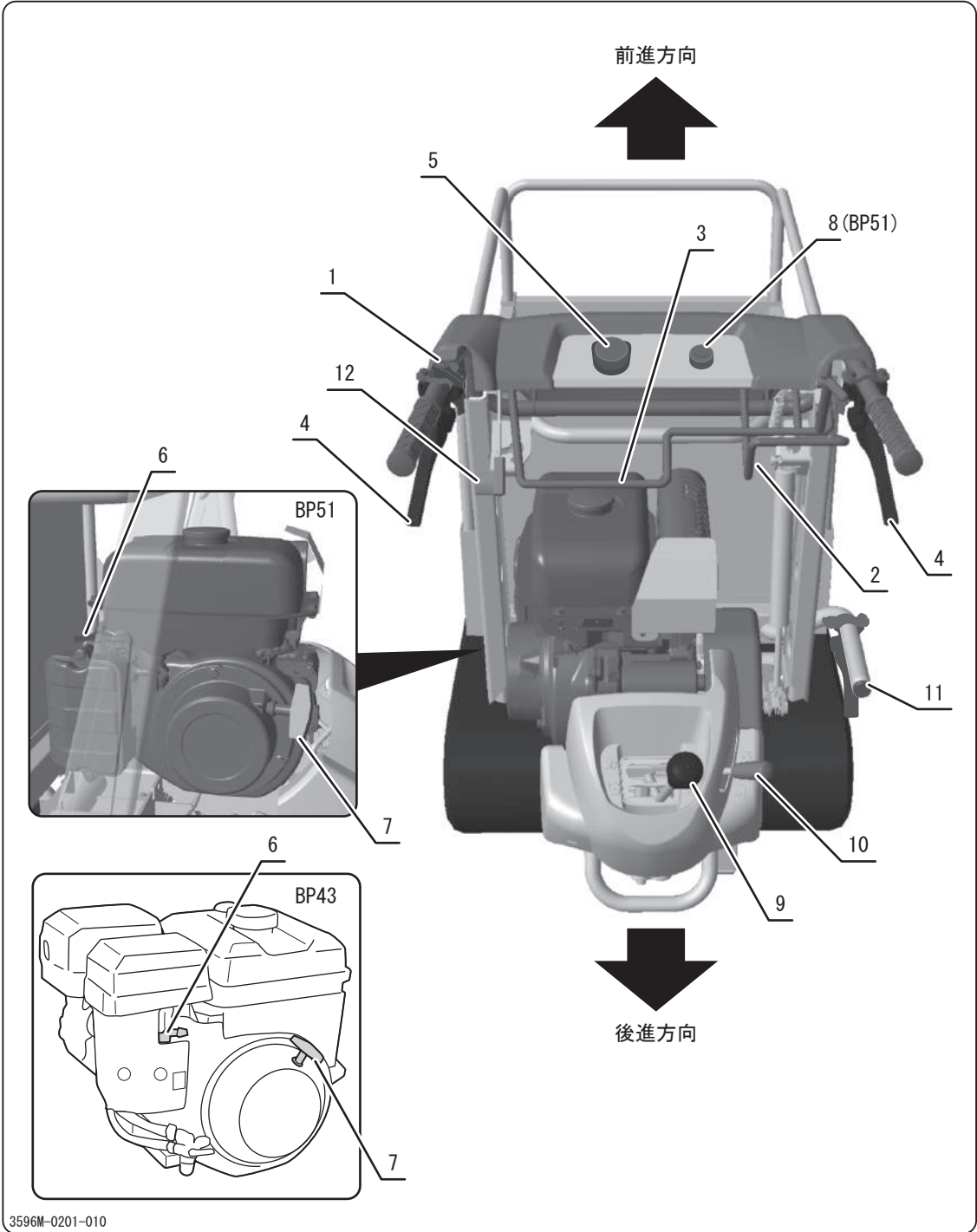
### 火気厳禁

エンジンの整備時やバッテリーの充電時は、火気を近づけないでください。

# 各部の名称と働き ②

## 各部の名称と働き

各部の名称と働き



※図はサイドフレーム仕様です。

## ② 各部の名称と働き

---

- 1 アクセルレバー …………… エンジン回転数を増減するときに使用します。
- 2 走行クラッチレバー …… エンジンからの動力を断続するときに使用します。
- 3 ブレーキレバー …………… 車両を停止するときに使用します。ブレーキをかけると、走行クラッチレバーも連動して切れます。
  
- 4 サイドクラッチレバー …… 車両を旋回するときに使用します。
  
- 5 メインスイッチ …………… エンジンを始動または停止するときに使用します。
  
- 6 チョークレバー …………… エンジンを始動するときに使用します。チョークバルブの開閉を行います。
  
- 7 スタータハンドル ……… エンジンを始動するときに使用します。
  
- 8 スタータボタン …………… エンジンを始動するときに使用します。  
(BP51)
- 9 変速レバー …………… 車両の前後進、走行速度を切り替えるときに使用します。

# 各部の名称と働き ②

- 10 副変速レバー …… 車両の走行速度を切り替えるときに使用します。
- 11 手動ダンプレバー …… 荷台の上昇または下降を行うときに使用します。ダンプレバー先端のロックレバーを握ってダンプレバーを持ち上げ、任意の場所でロックレバーを離すと、荷台がその位置でロックされます。
- 12 ハンドル角度調節レバー (BP51, BP43ロング仕様) …… ハンドルの角度を調節するときに使用します。

# ③ 製品仕様

## 本製品の仕様

### ⚠ 注意

- ・本製品の仕様を理解した上で、正しく使用してください。

### ● BP51

製品仕様

名称・型式		BP51			
		サイドフレーム	箱型三方開		
機 械 質 量	kg	180	190		
最大作業能力	kN (kgf)	3.43 (350)			
機 械 寸 法	全 長	mm	1615 {1870}	1745 {1985}	
	全 幅	mm	620	840	
	全 高	mm	995 {815}		
	クローラ接地長	mm	755		
	クローラ中心距離	mm	440		
	最低地上高	mm	105		
	床面高さ	mm	350	355	
荷 箱	形 式		サイドフレーム	箱型三方開	
	荷箱内側長さ	mm	950 <1110>	1070	
	荷箱内側幅	mm	520 <900>	750	
	荷箱内側高さ	mm	150	200	
	ダンプ方式		アシスト式手動ダンプ		
	ダンプ角度	度	54	40	
エ ン ジ ン	名 称		ヤマハMZ175		
	形 式		空冷4サイクルOHVガソリン傾斜単気筒		

{ }内はハンドル低位置時

< >内はサイドフレーム延長時



# 製品仕様 3

名称・型式			BP51	
			サイドフレーム	箱型三方開
エンジン	内径 × 行程	mm	66 × 50	
	総排気量	cm <sup>3</sup>	171	
	最大出力	kW(PS)/rpm	4.1(5.5)/4000*1	
	セット最大回転数	rpm	3000	
	最大トルク	N・m(kgf・m)/rpm	10.8[1.1]/2500	
	始動方式		セルフスタータ式	
	使用燃料		自動車用無鉛ガソリン	
	燃料消費率	g/kW・h(g/PS・h)	285 (210)	
	燃料タンク容量	ℓ	4.5	
	潤滑油容量	ℓ	0.6	
	点火方式		T. C. I. 点火	
点火プラグ品番		NGK BPR4ES		
電装	バッテリー品番		30A19R	
	バッテリー電圧	V	12	
	バッテリー10時間率容量	Ah	21	
走行性能	走行速度	前進1速	km/h	0.5
		前進2速	km/h	0.8
		前進3速	km/h	1.3
		前進4速	km/h	1.9
		前進5速	km/h	3.1
		前進6速	km/h	5.0
		後進1速	km/h	0.6
		後進2速	km/h	2.3
	最小回転半径	m	1.2	
登坂能力	度	25 (空車)		

\*1最大出力はエンジンの仕様であり実際の製品出力とは多少異なります。

# ③ 製品仕様

製品仕様

名称・型式			BP51	
			サイドフレーム	箱型三方開
動力伝達装置	クラッチ形式		ベルトテンション式	
	主変速形式		ギヤスライド	
	副変速形式		ギヤスライド	
	操向装置形式		ドグクラッチ・爪ロック式	
	ブレーキ形式		内拵式ブレーキ	
	トランスミッション油量	ℓ	1.5	

## ● BP43

名称・型式			BP43	
			サイドフレーム (標準仕様)	サイドフレーム (ロング仕様)
機械質量	kg	160	170	
最大作業能力	kN (kgf)	2.94 (300)	3.43(350)	
機械寸法	全長	mm	1415 {1670}	1615 {1870}
	全幅	mm	620	
	全高	mm	990 {810}	995 {815}
	クローラ接地長	mm	755	
	クローラ中心距離	mm	440	
	最低地上高	mm	100	105
	床面高さ	mm	350	

{ }内はハンドル低位置時

# 製品仕様 3

名称・型式			BP43	
			サイドフレーム (標準仕様)	サイドフレーム (ロング仕様)
荷 箱	形 式		サイドフレーム	
	荷箱内側長さ	mm	750 <1050>	950 <1110>
	荷箱内側幅	mm	520 <740>	520 <900>
	荷箱内側高さ	mm	150	
	ダンプ方式		アシスト式手動ダンプ	
	ダンプ角度	度	54	
エ ン ジ ン	名 称		GB131	
	形 式		空冷4サイクルOHVガソリン傾斜単気筒	
	内 径 × 行 程	mm	62 × 42	
	総 排 気 量	cm <sup>3</sup>	126	
	最 大 出 力	kW(PS)	3.0(4.2)*1	
	セット最大回転数	rpm	3000	
	最 大 ト ル ク	N・m(kgf・m) /rpm	7.65(0.78)/2800	
	始 動 方 式		リコイル式	
	使 用 燃 料		自動車用無鉛ガソリン	
	燃 料 消 費 率	g/kW・h(g/PS・h)	310(230)	
ン	燃料タンク容量	ℓ	2.5	
	潤滑油容量	ℓ	0.5	
	点 火 方 式		無接点式マグネット点火	
	点火プラグ品番		NGK BP6HS	

< >内はサイドフレーム延長時

\*1最大出力はエンジンの仕様であり実際の製品出力とは多少異なります。

# ③ 製品仕様

製品仕様

名称・型式				BP43	
				サイドフレーム (標準仕様)	サイドフレーム (ロング仕様)
走 行 性	走行速度	前進 1 速	km/h	0.5	
		前進 2 速	km/h	0.8	
		前進 3 速	km/h	1.3	
		前進 4 速	km/h	1.9	
		前進 5 速	km/h	3.1	
		前進 6 速	km/h	5.0	
		後進 1 速	km/h	0.6	
		後進 2 速	km/h	2.3	
能	最小回転半径		m	1.1	1.2
	登坂能力		度	25 (空車)	
動 力 伝 達 装 置	クラッチ形式			ベルトテンション式	
	主変速形式			ギヤスライド	
	副変速形式			ギヤスライド	
	操向装置形式			ドグクラッチ・爪ロック式	
	ブレーキ形式			内拡式ブレーキ	
	トランスミッション油量		ℓ	1.5	

※この仕様は、改良のため予告なく変更する場合があります。

## 付属品明細

No.	部品名	個数	備考
1	取扱説明書	1	本書
2	エンジン取扱説明書	1	
3	エンジン工具	1	エンジン整備用

## 運転前の準備

### ● 始業点検

#### ⚠ 警告

- ・ 運転の前には必ず始業点検をおこない、異常箇所はただちに補修してください。

運転前には必ず始業点検を行ってください。

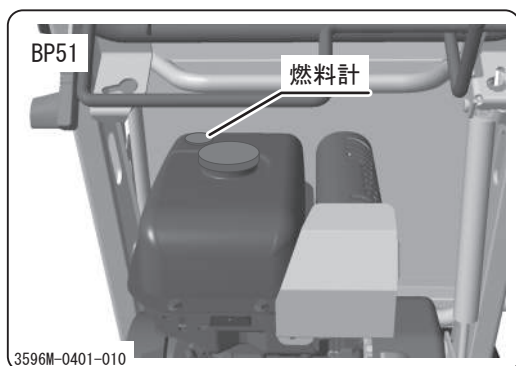
**参 照** 点検の要領…41ページ「定期点検表」

### ● 燃料の点検と補給

#### ⚠ 警告

- ・ 燃料の取扱時は、火気を燃料に近づけないでください。  
.....
- ・ 給油は必ずエンジンを停止した状態で行ってください。  
.....
- ・ 給油は油面上限（給油口内フィルタ底面）以下になるようにし、給油口から燃料がこぼれないよう十分注意してください。燃料がこぼれた場合にはすみやかに拭き取ってください。

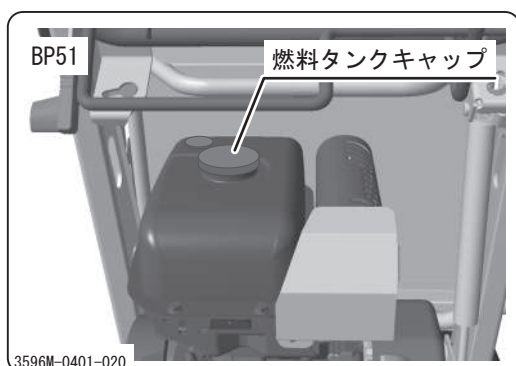
# 4 運転と操作



1 燃料計を確認し、燃料が不足している場合は、燃料を補給します。

アドバイス

ハンドルを倒すと（→21ページ）燃料の確認、補給がしやすくなります。



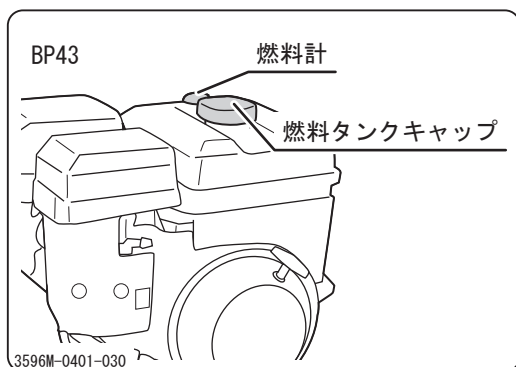
2 燃料タンクキャップを開け、燃料を補給します。

アドバイス

- ・使用燃料：自動車用無鉛ガソリン
- ・燃料タンク容量

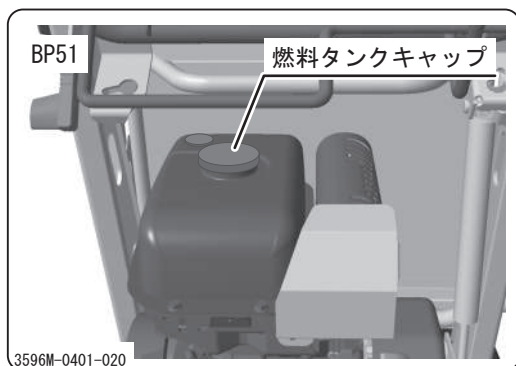
BP51 : 4.5 ℓ

BP43 : 2.5 ℓ



アドバイス

・BP43は、左図のようになっています。

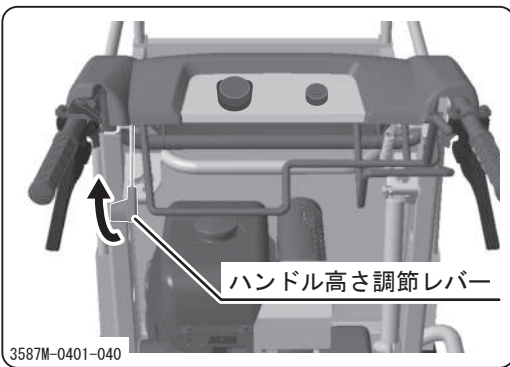


3 燃料タンクキャップを確実に閉めます。

## ● ハンドル角度の調節

### ⚠ 注意

- ・ハンドル角度切替時に手や指をはさまないように十分注意してください。

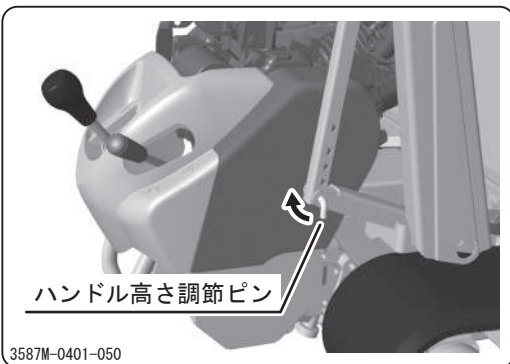


### BP51, BP43(ロング仕様) の場合

- 1 ハンドル角度調節レバーを持ち上げながらハンドルを動かし、ハンドルを好みの位置へ調節します。
- 2 ハンドル角度調節レバーを離し、ハンドルを確実にロックします。

### 👉 アドバイス

- ・ハンドルの角度は無段階に調節できます。



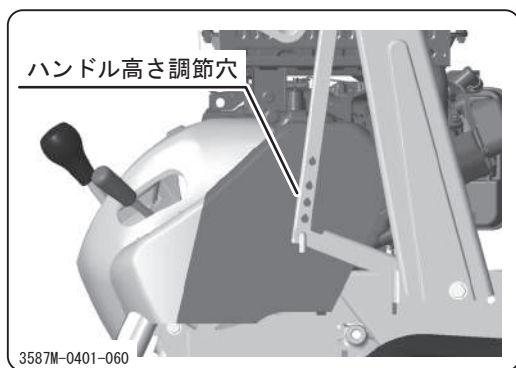
### BP43(標準仕様)の場合

- 1 ハンドルを手で支えながらハンドル高さ調節ピンを上に戻して引き抜きます。

### 👉 アドバイス

- ・ハンドル高さ調節ピンの突起を調節穴の切り欠きに合わせて抜き差しします。

## 4 運転と操作



- ② ハンドルが好みの高さになるように高さ調整穴を合わせ、ピンを差し込みます。

👉 **アドバイス**

- ・ハンドルの角度は5段階に調節できます。

- ③ ピンを下に回し、確実に固定します。

## 運転のしかた

### ● 始動のしかた

#### ⚠ 警告

- ・エンジンの始動は必ず換気のよい場所で行ってください。排気ガスによる中毒のおそれがあります。
- ・エンジンの始動は必ず周囲の安全を確認してから行ってください。

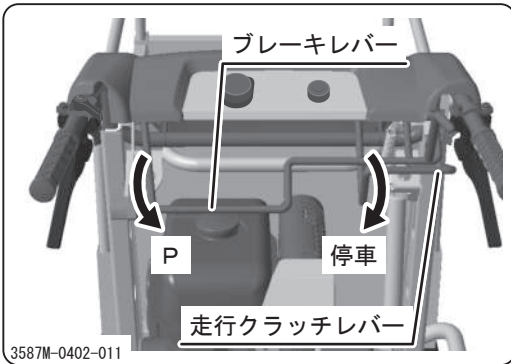
#### ⚠ 注意

- ・セルフスタータ仕様では、エンジン回転中はスタータボタンを押さないでください。スタータモータおよびエンジン破損の原因となります。



## ⚠ 注意

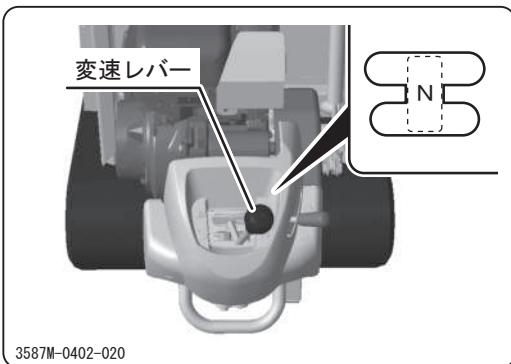
- セルフスタータ仕様では、5秒以上スタータモータを回さないでください。始動しない場合は10秒以上休んでから再始動してください。
- 本機の使用可能温度範囲は-10℃～40℃です。この範囲外の温度では使用しないでください。冬期または寒冷地では十分に暖機運転を行ってください。十分に暖まらないうちに運転すると、エンジンの寿命を短くすることになります。



- 1 ブレーキレバーと走行クラッチレバーがそれぞれ [P] ・ [停車]にあることを確認します。

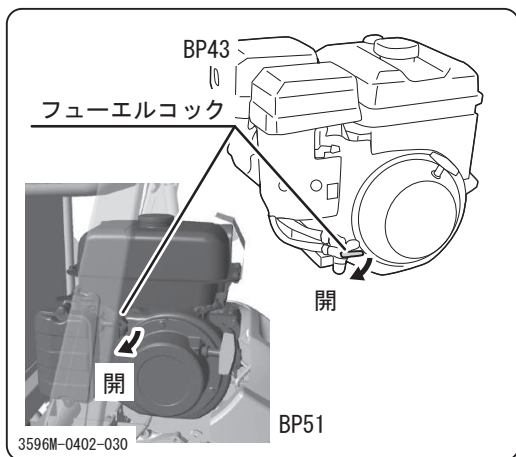
### 👉 アドバイス

- ブレーキレバーを[P]にすると、連動して走行クラッチレバーも[停車]になります。
- 始動安全装置を装備しているため、走行クラッチレバーが[停車]の状態でないとうエンジンを始動できません。

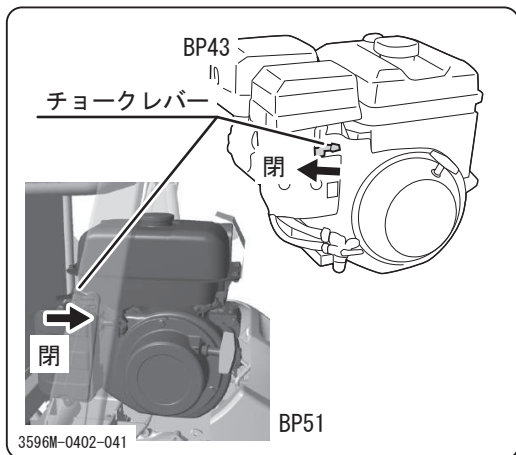


- 2 変速レバーが[N (ニュートラル)]にあることを確認します。

# 4 運転と操作



3 フューエルコックを[開]にします。



4 チョークレバーを[閉]にします。

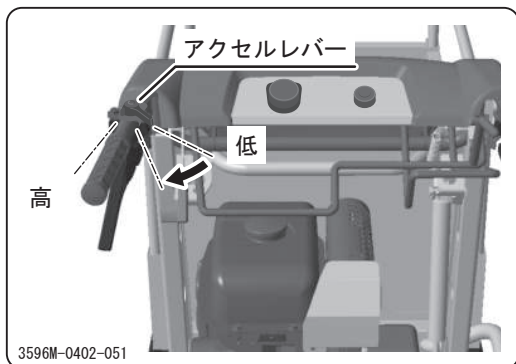
## アドバイス

BP51

- ・エンジンが暖まっている場合はこの操作は必要ありません。

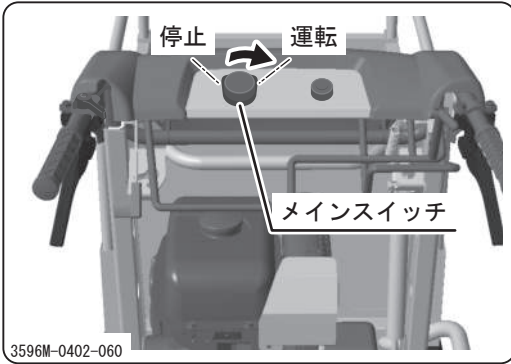
BP43

- ・高温時の使用（概ね気温35℃以上）や運転停止直後の再始動時は、チョークレバーを全開または半開にして始動を試みてください。



5 アクセルレバーを[高]側に少し動かします。

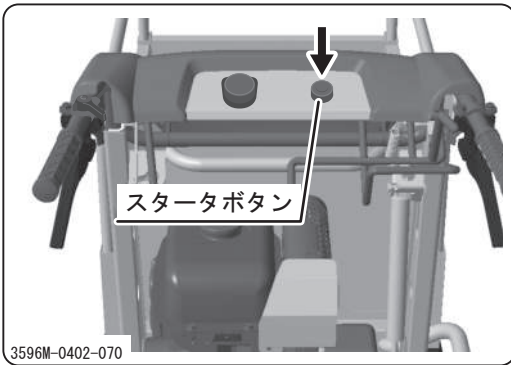
# 運転と操作 4



- 6 メインスイッチを右に回し、[運転]にします。

## アドバイス

- ・メインスイッチが「緊急停止スイッチ」になっています。緊急時にはこのスイッチを押してください。スイッチが「停止」の位置になりエンジンが停止します。

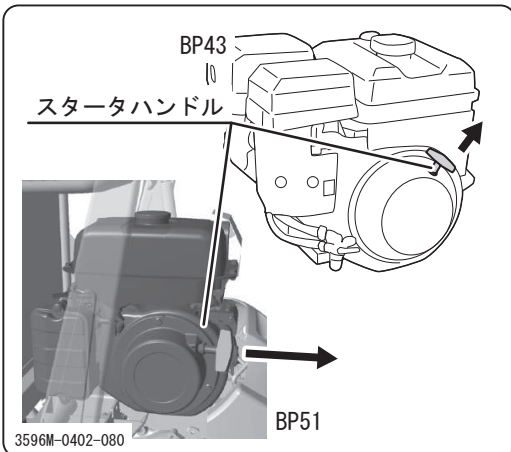


## BP51(セルフスタータ)始動の場合

- 7 スタータボタンを押し、エンジンを始動します。

## アドバイス

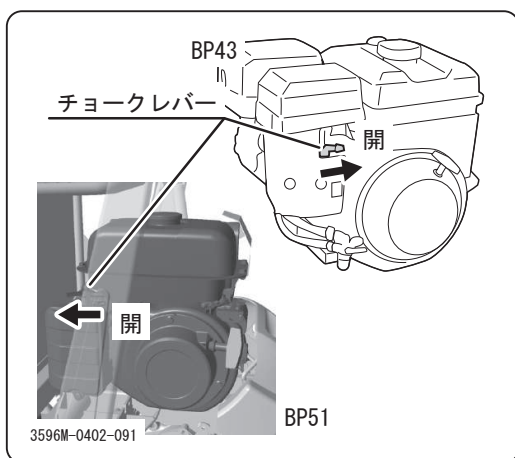
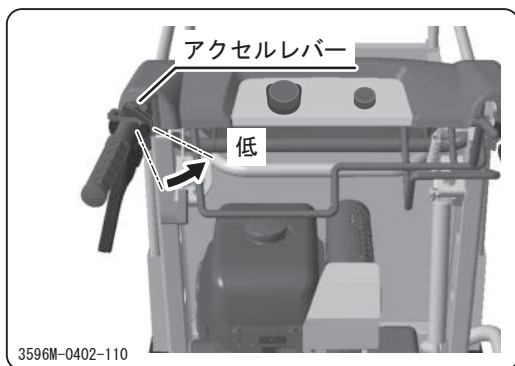
- ・頻繁な再始動はなるべく避け、エンジンを始動したら、しばらく連続運転をして、バッテリーを充電するようにしてください。
- ・バッテリー上がりなどにより始動できない場合は、メインスイッチを[運転]にし、リコイルスタータでエンジンを始動してください。



## BP43(リコイル)始動の場合

- 7 スタータハンドルを勢いよく引き、エンジンを始動します。

# 4 運転と操作



## 全仕様

8 エンジン始動後、アクセルレバーを[低]にし、エンジン回転数を下げます。

9 チョークレバーを戻します。(開)

10 約5分間、無負荷で暖機運転をします。

### アドバイス

- 購入後、約40～50時間は慣らし運転期間として、高負荷をかけないように控えめな運転を行ってください。

## ●運転のしかた

### 警告

・運転時は本製品の周辺に人を近づけないでください。

・ハンドルは必ず適切な位置で使用してください。安全な運転操作を妨げるおそれがあります。

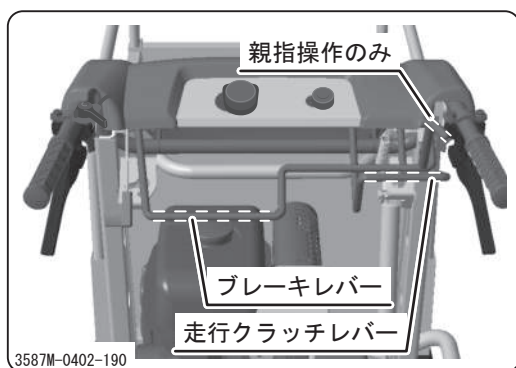
## 警告

- 発進時は必ず周囲の安全を確認し、走行時は路面の勾配や状態に応じた速度で走行してください。
- 急発進・急加速・急旋回を行わないでください。運転者が振り回されたり、車両がスリップや転倒をしたりするおそれがあります。
- 傾斜地では副変速を[低速]にし、低速で走行してください。運転者が振り回されたり、車両がスリップや転倒をしたりするおそれがあります。
- 斜面を横断しないでください。車両がスリップや転倒をするおそれがあります。
- 斜面で旋回しないでください。車両が逆旋回したり、スリップや転倒したりするおそれがあります。
- 見通しの悪い場所や幅の狭い道、傾斜や起伏の激しい道では誘導者の指示に従い、安全確認を十分行ってから走行してください。
- 坂道及び停止する時は、必ずブレーキレバーを[P]の位置にしてください。

# 4 運転と操作

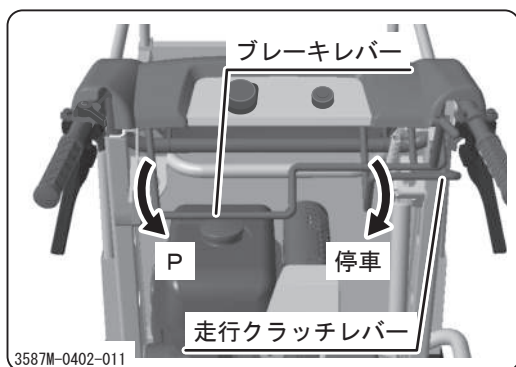
## ⚠ 注意

- ・ブレーキレバー、走行クラッチレバー操作時はレバーの操作位置を操作してください。操作位置以外を持つと、手や指をはさんだり、やけどをするおそれがあります。



### 👉 アドバイス

- ・ブレーキレバー、走行クラッチレバーの操作位置は左図の通りです。



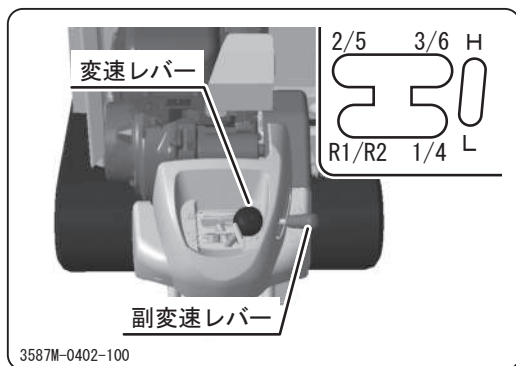
① 車両の前後・左右の安全を確認します。

② ブレーキレバーと走行クラッチレバーがそれぞれ[P]・[停車]にあることを確認します。

③ 変速レバーおよび副変速レバーを任意の位置に確実に入れます。

### 👉 アドバイス

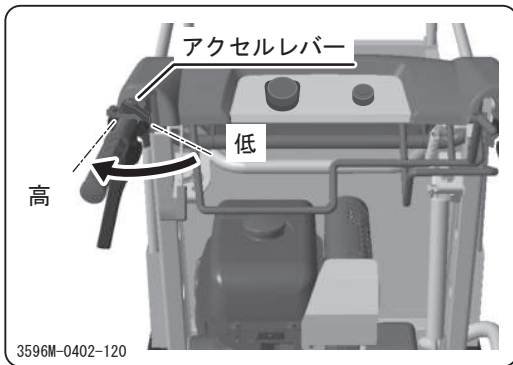
- ・各変速位置での走行速度については「本製品の仕様」(👉 15、18ページ)を参照してください。



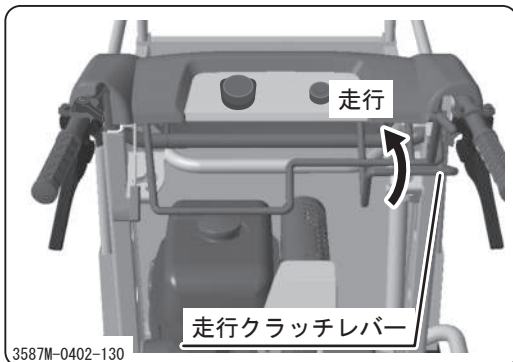
# 運転と操作 4

## アドバイス

- 変速カバーに記載されている表示は次の変速位置を表します。  
副変速レバー：  
H - 高速、L - 低速  
変速レバー：1 - 副変速がLの時は1速、Hのときは4速、  
2 - 同2速または5速、3 - 同3速または6速。
- 変速レバーが入りにくいときは、走行クラッチレバーを[走行]側へ少し動かしてから再度入れなおすと入りやすくなります。



- 4 アクセルレバーを[高]側に動かし、エンジンの回転数を上げます。

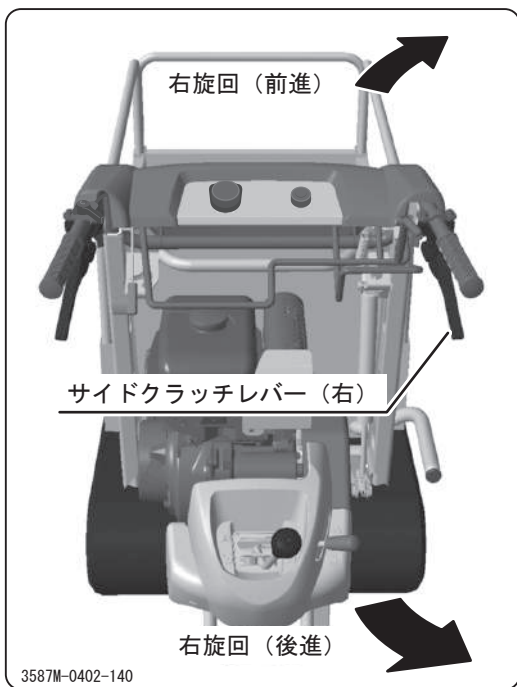


- 5 走行クラッチレバーを[走行]にし、車両を発進させます。

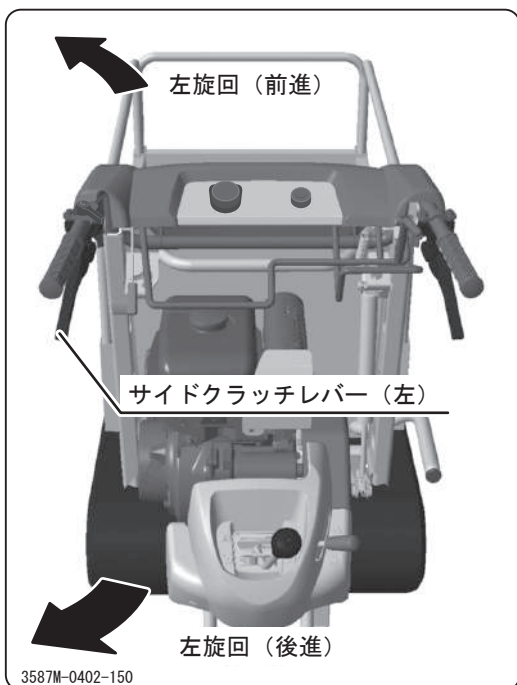
## アドバイス

- 走行クラッチレバーを[走行]にすると、ブレーキも連動して解除されます。

# 4 運転と操作



⑥ 右旋回したい場合は右側のサイドクラッチレバーを握り、旋回します。



⑥ 左旋回したい場合は左側のサイドクラッチレバーを握り、旋回します。



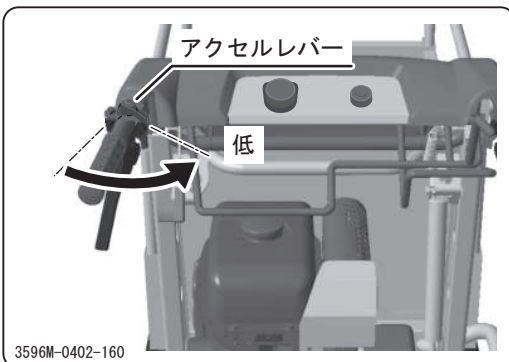
## ●停止のしかた

### ⚠ 警告

- ・ 停止時は地盤の固い平坦地を選び、危険な場所には停止しないでください。
- ・ 本製品を停止する時は、ブレーキレバーを操作する方法と、走行クラッチレバーを操作する方法があり、停止の仕方が異なります。暴走や転倒の恐れがありますので、使用状況に応じた方法で停止してください。

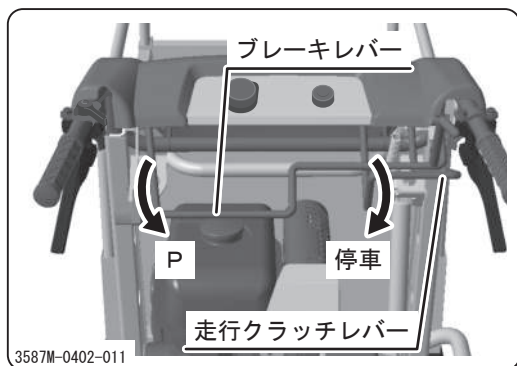
### 👉 アドバイス

- ・ ブレーキレバーによる停止：ブレーキレバーを操作すると、走行クラッチレバーと連動してエンジンからの動力を遮断し、同時に駐車ブレーキをかけることで車両を確実に急停止します。
- ・ 走行クラッチレバーによる停止：エンジンからの動力を遮断し、車両を急停止せずにスムーズに停止します。駐車ブレーキを使用しないため、傾斜地ではこの操作は絶対に行わないでください。



- 1 アクセルレバーを[低]側に動かし、車両を減速します。

# 4 運転と操作



② ブレーキレバーを[P]にし、車両を停止します。

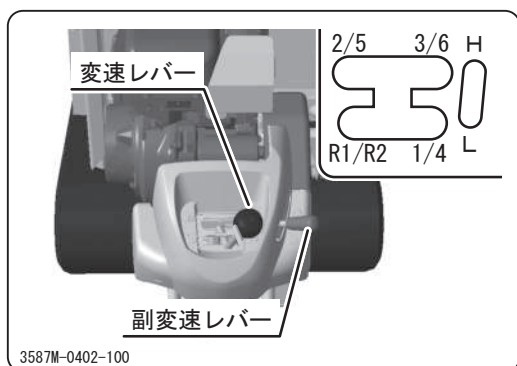
### アドバイス

- ブレーキレバーを[P]にすると、連動して走行クラッチレバーも[停車]になります。

## ● 変速のしかた

### 警告

- 変速操作は必ず車両を停止してから行ってください。
- 変速操作は確実に行ってください。変速操作が不十分な場合、ギヤ抜けのおそれがあります。



- ① ブレーキレバーで車両を確実に停止させます。
- ② 変速レバーあるいは副変速レバーを任意の位置に確実に入れます。

### 注意

- 6速は運転操作に十分慣れてから使用してください。

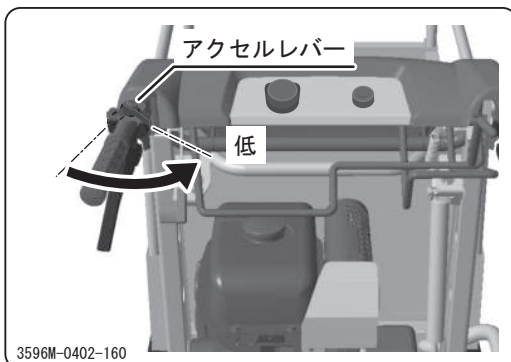
## アドバイス

- 各変速位置での走行速度については「本製品の仕様」（☞15、18ページ）を参照してください。
- 変速カバーに記載されている表示は次の変速位置を表します。  
副変速レバー： H - 高速、L - 低速  
変速レバー： 1 - 副変速がLの時は1速、Hのときは4速、  
2 - 同2速または5速、3 - 同3速または6速。
- 変速レバーが入りにくいときは、走行クラッチレバーを[走行]側へ少し動かしてから再度入れなおすと入りやすくなります。

## ● 駐車のかた

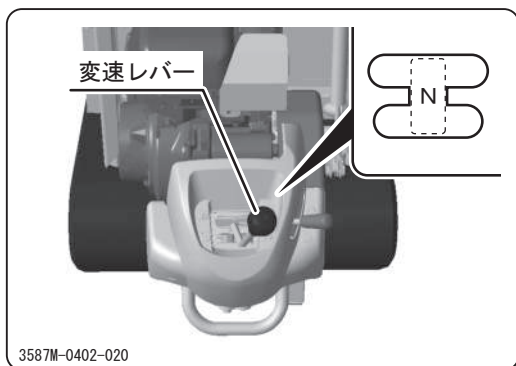
### 警告

- 駐車時は地盤の固い平坦地を選び、危険な場所には駐車しないでください。
- 傾斜地には駐車をしないでください。やむなく傾斜地に駐車する場合は、輪止めをしてください。

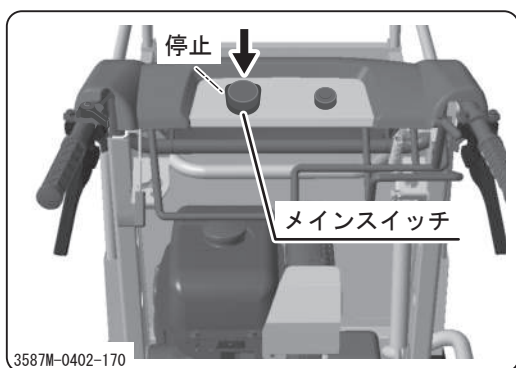


- 1 アクセルレバーを[低]にし、エンジンの回転数を下げます。
- 2 ブレーキレバーで車両を確実に停止させます。

# 4 運転と操作



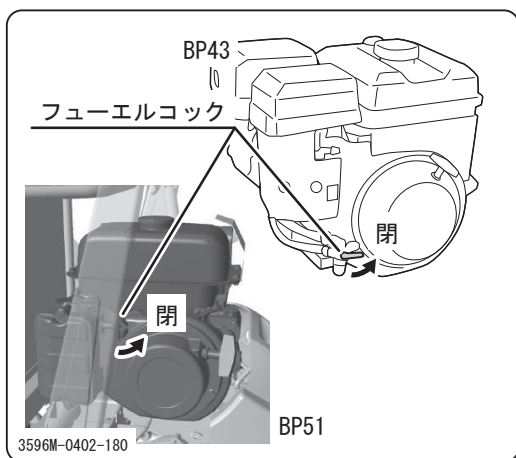
3 変速レバーを[N (ニュートラル)]にします。



4 メインスイッチを押して[停止]にし、エンジンを停止します。

### アドバイス

- メインスイッチを押すと、スイッチが自動的に[停止]に回り、エンジンが切れます。



5 フューエルコックを[閉]にします。

### アドバイス

- エンジン回転数が低回転の状態でも長時間使用すると、点火プラグにカーボンがたまりやすくなります。低回転で長時間使用した場合には、エンジン停止前に高回転で連続運転をし、カーボンを除去してください。

## 作業のしかた

### ● ダンプ操作

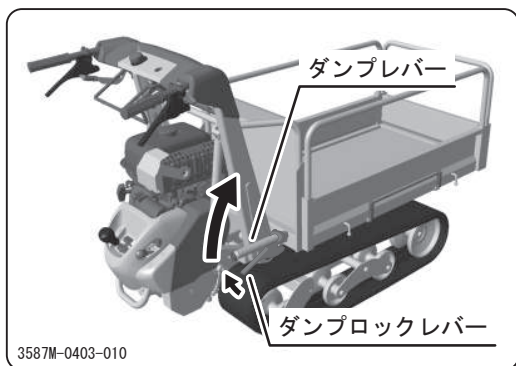
#### ⚠ 警告

- ・ ダンプ操作時は必ず周囲の安全を確認してください。
- ・ 傾斜地でのダンプ作業は行わないでください。やむなく傾斜地でダンプ操作を行う場合は、車体が水平になるようにしてください。車両が転倒するおそれがあります。
- ・ 荷台をダンプした状態で走行しないでください。車両が転倒したり、故障するおそれがあります。

#### ⚠ 注意

- ・ 積荷が前方に偏っている状態では、ダンプをさせないでください。荷台のロックを解除すると同時に急激にダンプするおそれがあります。
- ・ 積載したまま荷台を下降させる場合は、ゆっくりと下降させてください。
- ・ ダンプ操作には100kgの制限荷重を設けてあります。100kg以上積載した状態でのダンプ操作は行わないでください。

## 4 運転と操作



① ダンプロックレバーを握り荷台のロックを解除します。

② ダンプレバーを持ち上げ、ダンプします。任意の位置でダンプロックレバーを離すと、荷台がその位置で固定されます。

### アドバイス

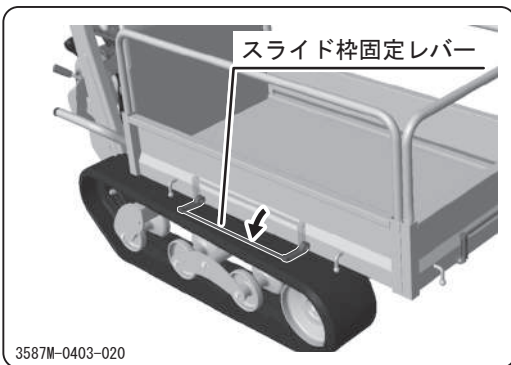
- 本機の荷台にはフリーロック式のサポートが装備されており、任意の位置で荷台を固定することができます。
- フリーロック・シリンダは100kg以下の積載時におけるダンプ操作を軽くするために装備されています。100kg以上積載した状態ではダンプ操作を行わないでください。

③ ダンプロックレバーを握ってダンプレバーを下げ、荷台を下ろします。

## ● スライド枠の操作（サイドフレーム仕様）

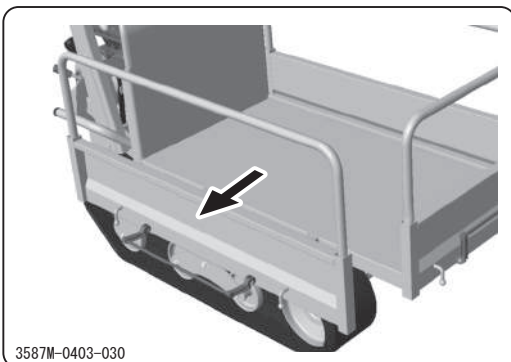
### ⚠ 注意

- ・ スライド枠は必ず固定して使用してください。
- ・ スライド枠は黒ラインより引き出して使用しないでください。スライド枠が破損するおそれがあります。
- ・ スライド枠を操作した後は、確実に固定されていることを確認してから使用してください。



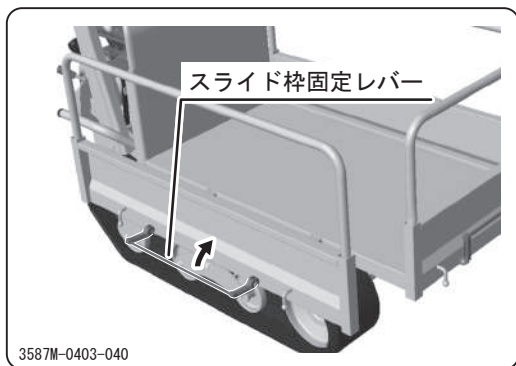
### BP51, BP43(ロング仕様)の場合

- 1 スライド枠固定レバーを倒して固定を解除します。

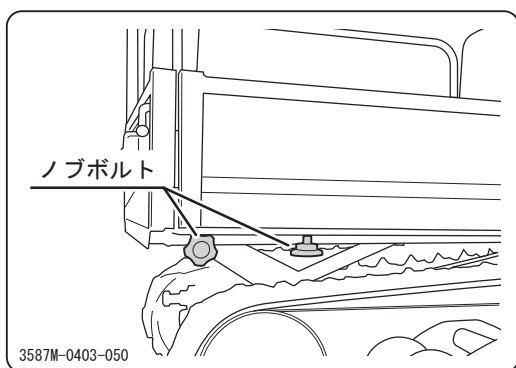


- 2 スライド枠を任意の位置に調整します。

# 4 運転と操作



- 3 スライド枠固定レバーを起こして固定します。

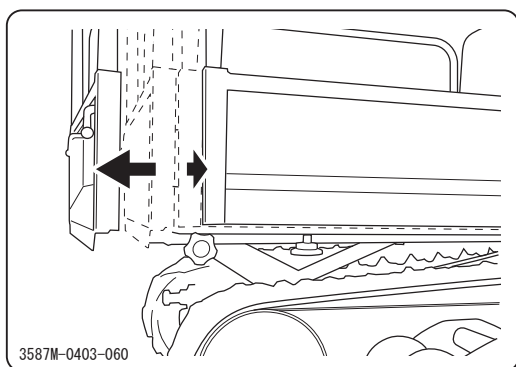


## BP43(標準仕様)の場合

- 1 ノブボルトを緩め、固定を解除します。

- 2 スライド枠を任意の位置に調整します。

- 3 ノブボルトを締め、スライド枠を固定します。

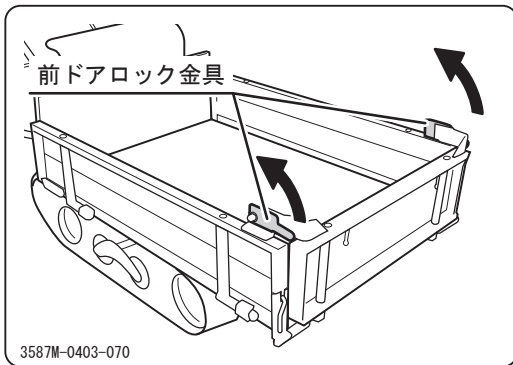




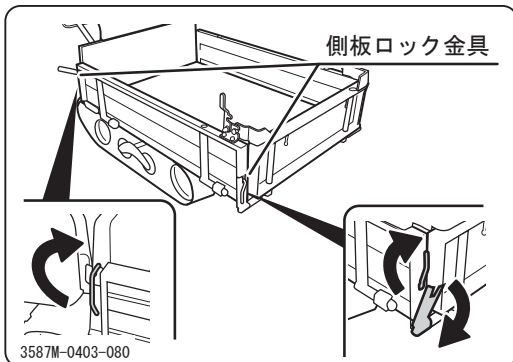
## ● 荷台側板の操作（箱型三方開仕様）

### ⚠ 注意

- ・ 側板を開いて使用する場合は、必ず前ドアを垂直位置に固定するか取り外して使用してください。
- ・ 側板を開いて使用する場合は、必ず側板の荷枠パイプを外して使用してください。
- ・ 側板を水平位置に保持した状態では、重量物が側板だけに載るような載せ方をしないでください。

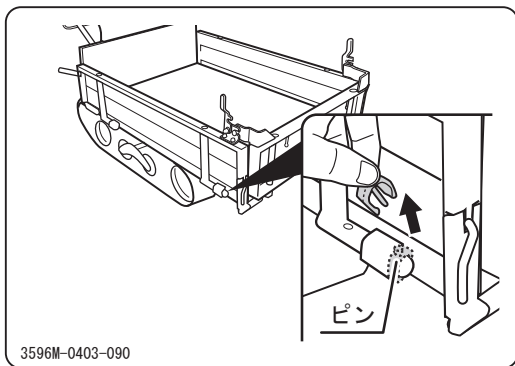


1 前ドアロック金具を解除します。

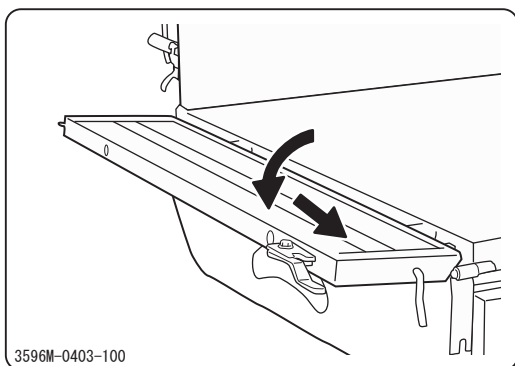


2 側板ロック金具を解除し、側板を開きます。

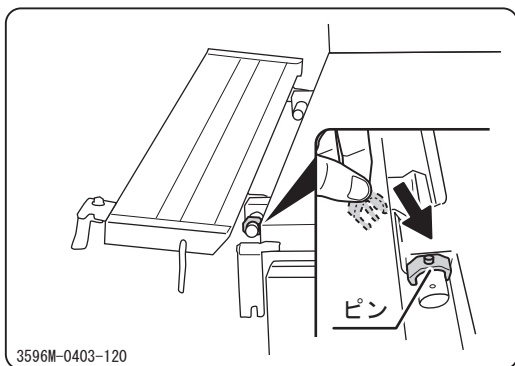
# 4 運転と操作



3 側板を固定しているピンを抜きます。



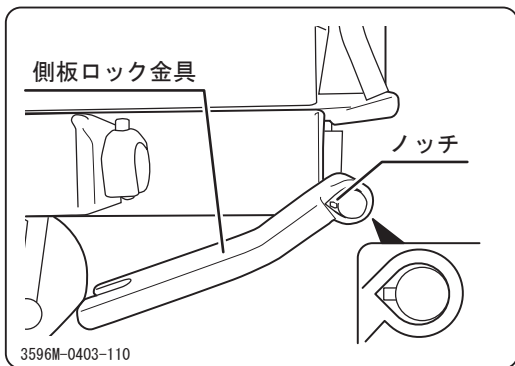
4 側板を水平位置、または斜め位置まで倒し、前方にスライドし固定します。



5 ピンを固定位置にはめて、側板をロックします。

## アドバイス

- ピン穴は90°ずれて2ヶ所開いています。左図を参考にピンを挿入して下さい。
- 前側の側板ロック金具はシャフトのノッチと金具の取り付け穴の角を合わせて引き抜くことで簡単に取り外すことができます。



## 定期点検表

### ⚠ 注 意

・点検や整備を怠ると事故の原因となります。本製品の正常な機能を維持するために下表を参考に定期点検を行ってください。

.....

・点検および作業を行うために開けたり外したりしたカバーは、作業終了後、必ず元に戻してください。

## ●エンジンの点検

### 日常点検

- ・エンジンオイルの量と汚れ
- ・エアクリーナエレメントの汚れ
- ・燃料、オイル等の漏れ
- ・各部ボルト緩み、破損
- ・異常振動、異常音

### 定期点検

エンジンの定期点検については、付属のエンジン取扱説明書に沿って点検を行ってください。

# 5 保守・お手入れ

## ● 車両の点検

- ・ 始業点検は毎日、月次点検は1ヶ月に1回、年次点検は1年に1回行ってください。
- ・ 下記の点検内容の中には、専門的な知識を必要とするものや所定の工具や計器が必要なものが含まれています。ユーザー自身で実施できない点検内容については販売店へ依頼してください。

項目	点検内容	点検時期			備考	
		始業	月次	年次		
走	クローラ	著しい欠け、劣化または磨耗がないこと	○	○	○	
		緩みまたは張り過ぎがないこと	○	○	○	☞55ページ
		張りボルトに変形、腐食がないこと	○	○	○	
走	トランスミッション	走行時にギヤ抜け、異音または異常発熱がないこと	○	○	○	
		ケース周辺からの油漏れがないこと		○	○	
行	Vベルト	Vベルトに著しい摩耗または損傷がないこと		○	○	☞58ページ
		ベルトの張りが基準値以内であること		○	○	☞58ページ
装	走行クラッチ	クラッチを切った時に異音がなく、クラッチが完全に切れること		○	○	☞58ページ
		クラッチを接続した時に滑りがなく、接続が円滑であること。		○	○	☞58ページ
置	ブレーキ	ブレーキの効き具合が適正であること	○	○	○	☞59ページ
		ブレーキ作動時に1/5勾配で停止状態を保持できること		○	○	
	サイドクラッチ	操作時に異音がなく確実に作動すること	○	○	○	
レバーの遊びおよび引きしろが適正であること		○	○	○	☞60ページ	
ワイヤの損傷および接続部のガタならびに各ピンの錆び付きがないこと			○	○		

# 保守・お手入れ 5

項目	点検内容	点検時期			備考	
		始業	月次	年次		
走行装置	亀裂、変形および著しい摩耗がないこと	○	○	○		
	軸部にガタ、異音または異常発熱がないこと	○	○	○		
	取付ボルトおよびナットに緩みまたは脱落がないこと	○	○	○		
	軸部周辺よりオイル漏れがないこと		○	○		
装	ロッド、リンクおよびワイヤ類に変形または損傷がないこと		○	○		
	連結部に緩み、ガタまたはワリピン類の欠損がないこと		○	○		
車体	車枠および車体		○	○		
	カバー		○	○		
安全装置等	荷台の上下が円滑におこなえること		○	○		
	ドアの開閉またはロックに異常がないこと		○	○		
	荷台および荷扉		○	○		
	取付ボルトおよびナットに緩みまたは脱落がないこと		○	○		
荷台フリーロック	荷台フリーロックに変形や油漏れがなく、スムーズに動き、固定時に荷台を保持できること	○	○	○		
マーク	警告、操作銘板等に汚れまたは損傷がないこと	○	○	○		
電気装置	バッテリー	確実に取り付けられており、端子部に緩みまたは著しい腐食がないこと		○	○	
	配線	接続部に緩みがないこと		○	○	
		配線に損傷がないこと		○	○	
充電装置	正常に作動すること			○	販売店に点検を依頼してください	

保守・  
お手入れ

# 5 保守・お手入れ

## 給油・給水一覧表

項目	補給(交換)時期	推奨品	容量
燃料	随時	自動車用無鉛ガソリン	4.5ℓ※1 2.5ℓ※2
エンジンオイル	補給 毎日点検し不足時に補給 交換 初回：20時間 2回目以降： 50時間毎 (BP51) 50～100時間毎 (BP43)	ガソリンエンジンオイル API分類 SE級以上 SAE分類 10W-30または 10W-40	0.6ℓ※1 0.5ℓ※2
トランス ミッション オイル	交換 初回：50時間 2回目以降：500時間毎	ギヤオイル API分類 GL4または5 SAE分類 #80	1.5ℓ
バッテリー液※1	補給 50時間毎に点検し 不足時に補給	蒸留水	-

※1 BP51

※2 BP43

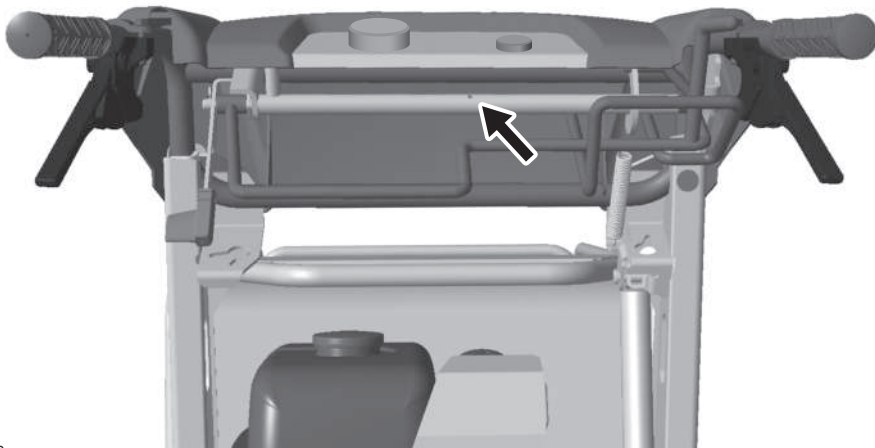
# 保守・お手入れ 5

## 注油一覧表

### ⚠ 注意

- ・注油がおろそかになると、焼き付きや錆び付きの原因となり、作動が円滑に行われなくなるおそれがありますので、定期的に注油を行ってください。

注油箇所	補給時期	補給方法	推奨品
1 クラッチレバー軸中央	半年毎 *購入後半年は注油不要	注油	ギヤオイル GL 4または5



3587M-0503-010

保守・  
お手入れ

# 5 保守・お手入れ

## 消耗部品（交換部品）一覧表

### ▲ 注意

- ・弊社製品のメンテナンスや部品交換を実施されるときは、必ず当社純正部品をご使用ください。純正部品以外をご使用になりますと、保証が適用されない場合もありますのでご注意ください。

項目	部品番号	交換インターバル	個数
エンジン			
エアクリーナエレメント※1	7CN-E4451-00	不具合があれば交換	1
エアクリーナエレメント※2 ※3	KA0109AA004	不具合があれば交換	1
点火プラグ（NGK BPR4ES）※1	94702-00331	不具合があれば交換	1
点火プラグ（NGK BP6HS）※2 ※3	ZM FA21273	不具合があれば交換	1
走行装置			
Vベルト	0852-1300-032	不具合があれば交換	1
クローラ	※1 ※3 3535-2015-000	不具合があれば交換	2
	※2 3535-2011-000	不具合があれば交換	2
ブレーキシューセット	7306-9901-000	不具合があれば交換	1
ワイヤ（走行クラッチ）	3587-3127-000	不具合があれば交換	1
ワイヤ（ブレーキ）	3587-3129-000	不具合があれば交換	1
ワイヤ（サイドクラッチ）	3587-3121-000	不具合があれば交換	2
電装品			
バッテリー（30A19R相当品）※1	3407-0501-000	不具合があれば交換	1
ヒューズ10A（赤）※1	0980-1001-004	不具合があれば交換	1

※1 BP51

※2 BP43 標準仕様

※3 BP43 ロング仕様



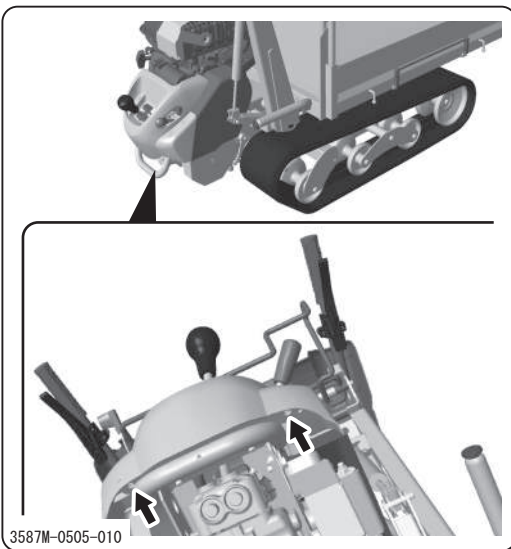
# 保守・お手入れ 5

## カバーの開けかた、外しかた

### ⚠ 注意

- ・カバーの取り付け・取り外し時に手や指をはさまないように十分注意してください。
- .....
- ・点検および作業を行うために開けたり外したりしたカバーは、作業終了後、必ず元に戻してください。

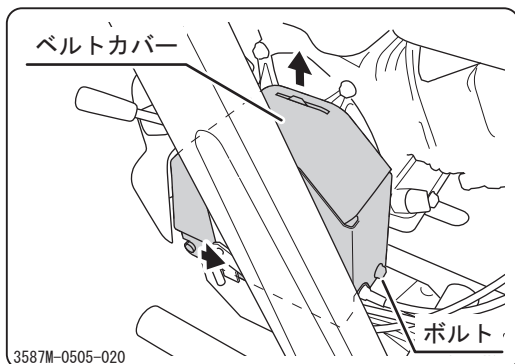
### ● 変速カバー



- 1 変速カバー下側で固定しているボルト2本を緩め、変速カバーを外します。

# 5 保守・お手入れ

## ● ベルトカバー



- 1 ベルトカバーを固定しているボルトを外し、前上方にベルトカバーを外します。

## エンジン

### ⚠ 警告

- ・作業時は必ずエンジンを停止してください。
- .....
- ・エンジン停止直後はエンジン各部およびエンジンオイルが高温になっており、やけどのおそれがありますので、エンジンが冷えてから作業を行ってください。

## ●エンジンオイルの点検・補給・交換

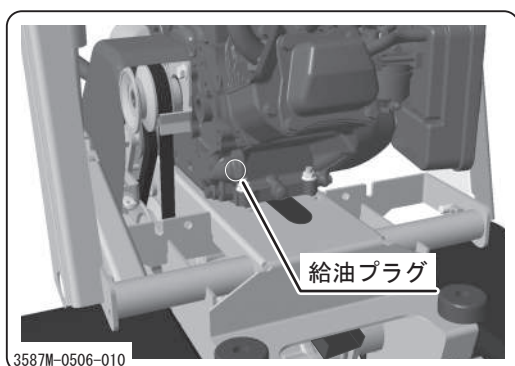
### ⚠ 注意

- ・オイルの補給がおろそかになると、エンジン故障の原因となりますので、指定のオイルを過不足なく補給してください。
- .....
- ・廃油は法令にしたがって適切な処理をしてください。

### 👉 アドバイス

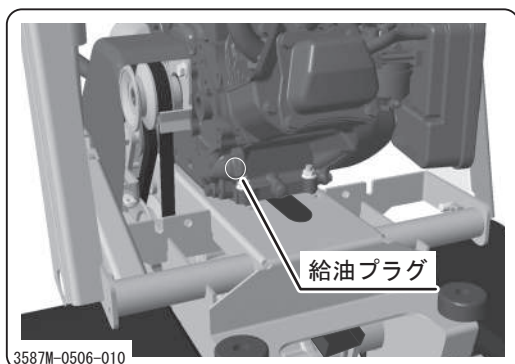
- ・オイル量はエンジン始動前かエンジン停止後約10分たってから行ってください。エンジン停止直後はエンジン各部にオイルが残留しており、正確なオイル量が点検できません。
- ・指定オイル：👉44ページ
- ・オイル量：👉44ページ

# 5 保守・お手入れ



## 点検

- 1 車体を水平な場所に駐車します。
- 2 荷箱を上昇させ、フリーロックで確実に固定されていることを確認します。
- 3 給油プラグを取り外します。
- 4 付属の「エンジン取扱説明書」の指示に従ってオイルの点検を行います。
- 5 給油プラグを取り付けます。
- 6 荷箱を下降させます。



## 補給

- 1 給油プラグを取り外します。
- 2 付属の「エンジン取扱説明書」の指示に従ってオイルの補給を行います。
- 3 オイル量を点検します。

# 保守・お手入れ 5

- ④ 給油プラグを取り付けます。

## 交換

- ① オイルを抜き取る適当な容器を用意します。

- ② 荷台を上昇させ、フリーロックで確実に固定されていることを確認します。

- ③ ドレインプラグを取り外し、オイルを排出します。

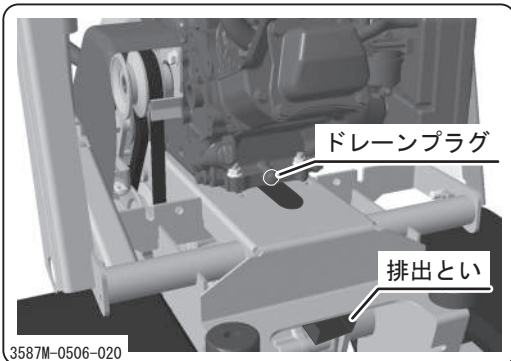
### アドバイス

- ・オイルは排出といより排出されます。

- ④ ドレインプラグを取り付けます。

- ⑤ オイルを補給します。

- ⑥ 荷台を下降させます。

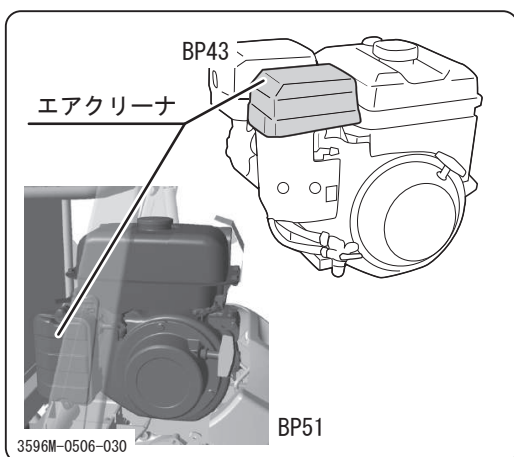


# 5 保守・お手入れ

## ● エアクリーナの清掃・交換

### ⚠ 注意

- ・ エLEMENTの汚れがひどくなると、エンジンの始動不良、出力不足、寿命低下を引き起こすため、定期的に清掃するように心がけてください。
- .....
- ・ ELEMENTに穴が空いている場合は、すぐに新品と交換してください。



- 1 付属の「エンジン取扱説明書」の指示に従ってエアクリーナELEMENTの清掃・交換を行います。

# 保守・お手入れ 5

## ● 点火プラグの点検・清掃・交換

### ⚠ 注意

・ 点火プラグキャップを取り外すときはキャップを持って取り外してください。コードを引っ張ると断線するおそれがあります。

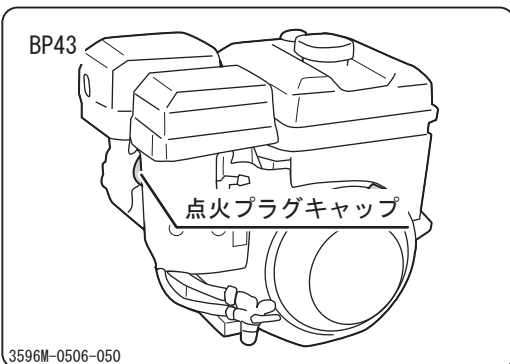
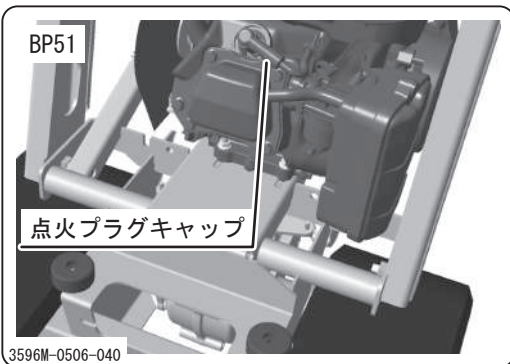
・ 点火プラグに破損がある場合は、すぐに新品と交換してください。

1 車体を水平な場所に駐車します。  
荷箱を上昇させ、フリーロックで確実に固定されていることを確認します。

2 点火プラグキャップ、点火プラグを取り外します。

3 付属の「エンジン取扱説明書」の指示に従って点火プラグの点検・清掃・交換を行います。

4 点火プラグキャップ、点火プラグを取り付け、荷台を下降させます。



保守・  
お手入れ

# 5 保守・お手入れ

## ● フューエルフィルタの清掃

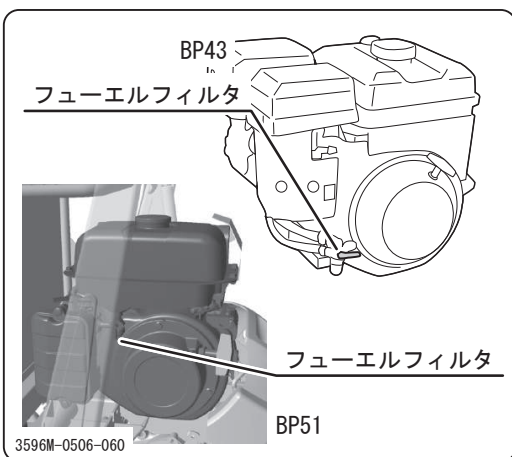
### ⚠ 警告

- ・燃料の取り扱い時は、火気を燃料に近づけないでください。
- ・燃料がこぼれないよう十分注意してください。燃料がこぼれた場合にはすみやかに拭き取ってください。

### ⚠ 注意

- ・廃油は法令にしたがって適切な処理をしてください。

保守・  
お手入れ



- 1 付属の「エンジン取扱説明書」の指示に従って、フューエルフィルタの清掃を行います。
- 2 エンジン始動後、取付部からの燃料の漏れがないことを確認します。



## 走行装置

### ⚠ 警告

- ・作業時は必ずエンジンを停止してください。
- .....
- ・エンジン停止直後は各部およびオイルが高温になっており、やけどのおそれがありますので、各部が冷えてから作業を行ってください。

## ●クローラの点検・調整

### ⚠ 警告

- ・作業時はジャッキが外れないように確実に固定してください。

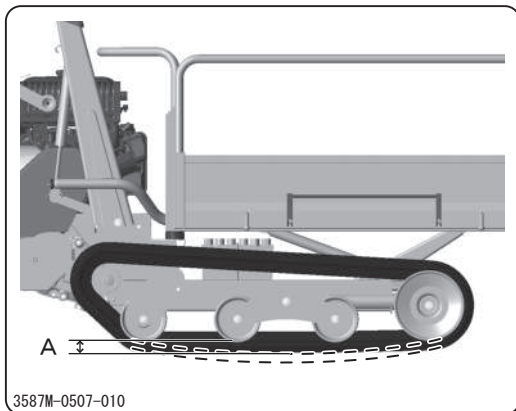
### ⚠ 注意

- ・クローラは必ず適正な張りで使用してください。脱輪したり、クローラの寿命が短くなったりするおそれがあります。

### 👉 アドバイス

- ・クローラは新品時には初期伸びが、走行距離が多くなるとスプロケットとのなじみによる緩みが発生しますので、定期的に点検・調整を行ってください。

# 5 保守・お手入れ



## 点検

- 1 車両をジャッキアップし、地面と平行になるように浮かせます。
- 2 クローラと転輪の間隙Aが10～15mmの範囲にあるか点検します。適正でない場合には調整します。車両を降ろします。

3

## 調整

- 1 車両をジャッキアップし、地面と平行になるように浮かせます。
- 2 ロックナットを緩めます。

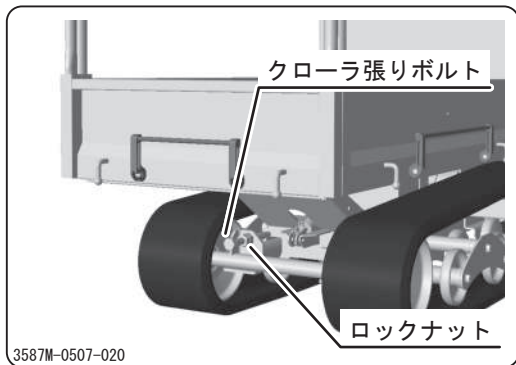
### アドバイス

- ・左図では右側クローラのロックナット、クローラ張りボルトを示しています。左側も同様です。

- 3 クローラと転輪の間隙Aが10～15mmになるようにクローラ張りボルトで調整します。

- 4 ロックナットを締め付けます。

- 5 車両を降ろします。



# 保守・お手入れ 5

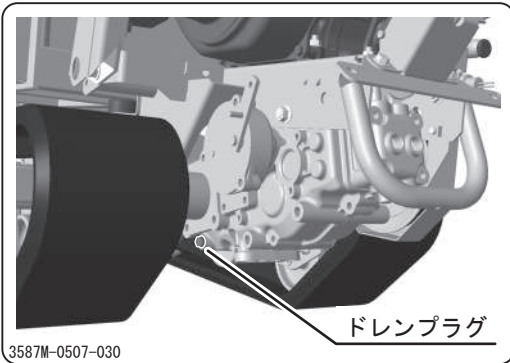
## ● トランスミッションオイルの交換

### ⚠ 注意

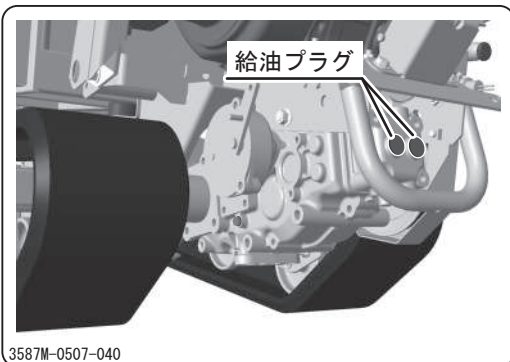
・ 廃油は法令にしたがって適切な処理をしてください。

### 👉 アドバイス

- ・ 指定オイル：👉44ページ
- ・ オイル量：👉44ページ



- 1 車両を水平な場所に駐車し、変速カバーを取り外します。
- 2 オイルを抜き取る適当な容器を用意します。
- 3 ドレンプラグを取り外し、オイルを排出します。
- 4 ドレンプラグを取付けます。



- 5 給油プラグを取り外し、じょうご等を使用し、給油口より指定のオイルを補給します。

保守・  
お手入れ

# 5 保守・お手入れ

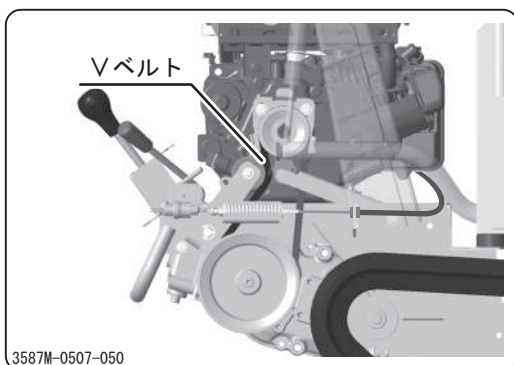
- 6 給油プラグを取り付けます。
- 7 変速カバーを取り付けます。

## ● Vベルトの点検・調整

### ⚠ 注意

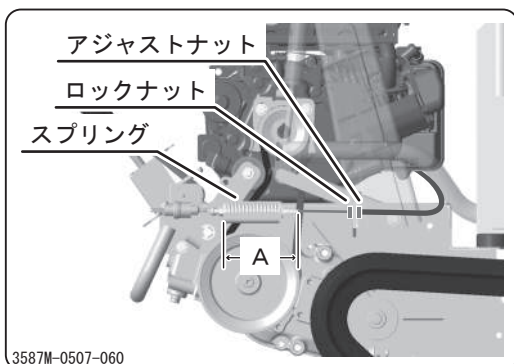
- ・ベルトが滑る場合には、ベルトの張りを調整してください。ベルトの寿命が短くなるおそれがあります。

保守・  
お手入れ



### 点検

- 1 変速カバーとベルトカバーを取り外します。
- 2 Vベルトに損傷がないか点検します。損傷がある場合は交換します。交換は販売店へ依頼してください。
- 3 ベルトカバーと変速カバーを取付けます。



### 調整

- 1 走行クラッチレバーを[停車]にします。
- 2 ロックナットを緩めます。

# 保守・お手入れ 5

- 3 走行クラッチレバーを[走行]にします。
- 4 スプリング A の伸びが3.5～4.5mmの範囲になるように、アジャストナットで調節します。
- 5 ロックナットを締め付けます。

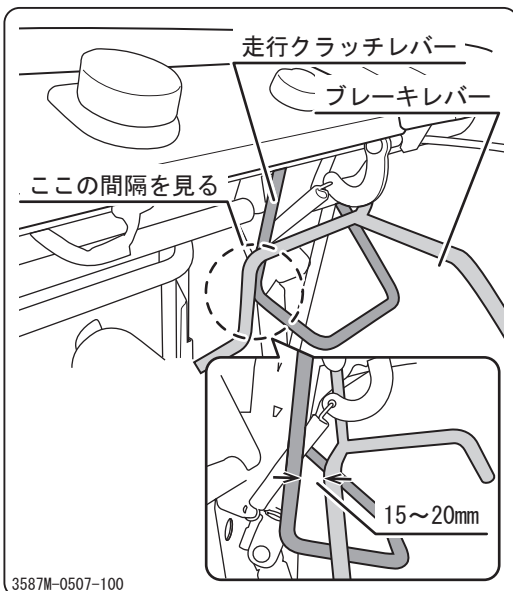
## ● ブレーキの点検・調整

### 警告

・ブレーキの効きが少しでも甘くなったらすぐに調整を行ってください。

### 点検

- 1 荷台を上昇し、フリーロックで確実に固定されていることを確認します。
- 2 走行クラッチレバーを[切]、ブレーキレバーを[P]の位置に入れます。
- 3 この状態で走行クラッチレバーとブレーキレバーの間隔Bが15～20mmの範囲にあることを確認します。



保守・  
お手入れ

# 5 保守・お手入れ



4 荷台を下降させます。

## 調整

1

荷台を上昇し、フリーロックで確実に固定されていることを確認します。

2

ロックナットを緩めます。

3

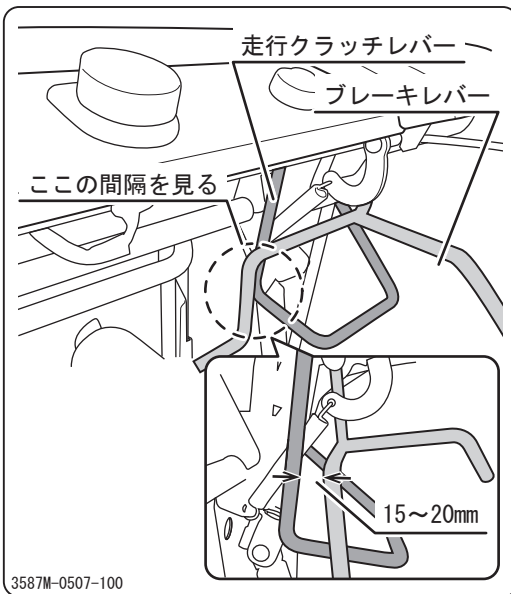
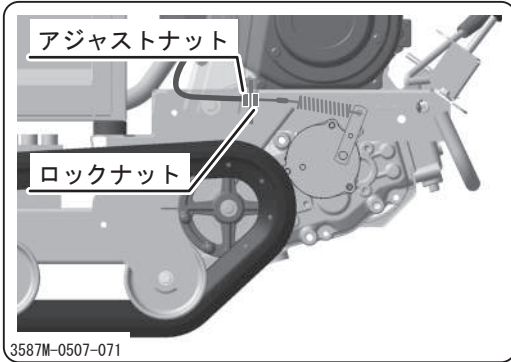
走行クラッチレバーとブレーキレバーの間隔Bが15~20mmの範囲になるように、アジャストナットで調整します。

4

ロックナットを締め付けます。

5

荷台を下降させます。



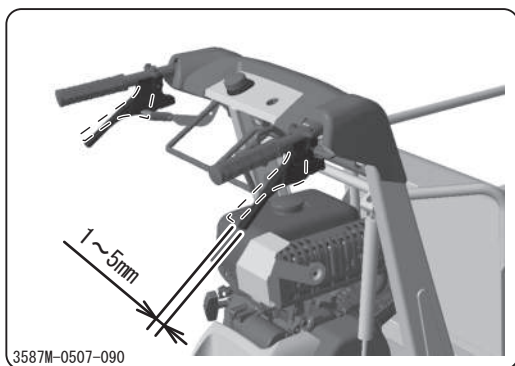
保守・  
お手入れ

## ●サイドクラッチの調整

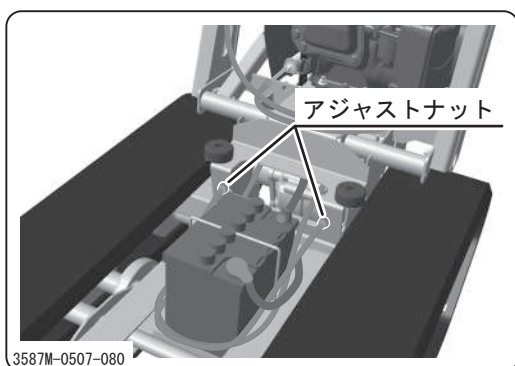
1

荷台を上昇し、フリーロックで確実に固定されていることを確認します。

# 保守・お手入れ 5



- 2 サイドクラッチレバーの遊びが1～5mmになるようにアジャストナットで調整します。



- 3 荷台を下降させます。

# 5 保守・お手入れ

## 荷台装置

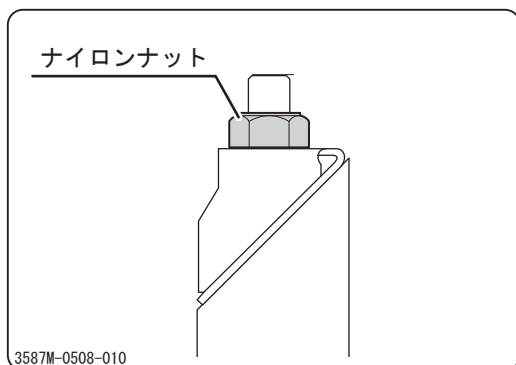
### ●スライド枠の調整 (BP51 サイドフレーム仕様, BP43 ロング仕様)

#### ⚠ 注意

- ・スライド枠に注油をしないでください。スライド枠が固定できなくなります。

スライド枠が固定できないときや動きが悪い時は、スライド枠を調整してください。

- 1 スライド枠を取り外します。
- 2 ナイロンの締め具合を調整します。スライド枠の操作が固いときはナイロンを緩め、スライド枠が固定出来ない時はナイロンを締めます。
- 3 スライド枠を荷台フレームに取付けます。





## 電装品

### ⚠ 警告

- 作業時は必ずエンジンを停止し、メインスイッチを[停止]の位置にしてください。
- .....
- ぬれた手で作業を行わないでください。感電のおそれがあります。

## ● バッテリーの交換 (BP51)

### ⚠ 警告

- バッテリー液量が[LOWER LEVEL]以下になったままで使用または充電をしないでください。バッテリーの寿命を著しく縮めます。また、バッテリーが爆発するおそれがあります。
- .....
- バッテリー液（希硫酸）が衣服や皮膚に付着した場合は、すぐに多量の水で洗い流してください。目に入った場合にはすぐに多量の水で洗い流し、医師の診断を受けてください。
- .....
- バッテリーに火気を近づけないでください。
- .....
- バッテリーの充電は車両から取り外して行ってください。

# 5 保守・お手入れ

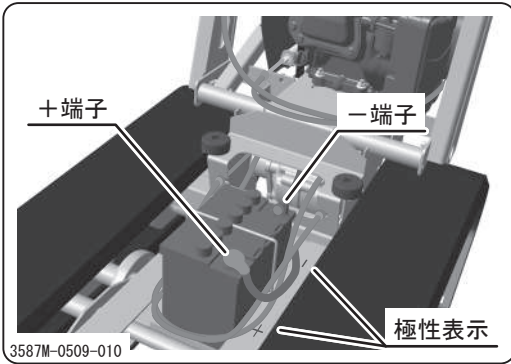
## ⚠ 警告

- バッテリーの清掃は湿った布で行ってください。乾いた布で清掃すると、静電気で引火爆発するおそれがあります。

## ⚠ 注意

- バッテリー液を補給する時は、バッテリー液量が[UPPER LEVEL]以上になるまで補給をしないでください。バッテリー液がもれて塗装面を傷つけたり、部品を腐食させたりするおそれがあります。
- バッテリーを充電するときは、使用する充電器の取扱説明書の指示に従ってください。
- バッテリー端子を取り外すときは[-]端子から取り外し、取り付けるときは[+]端子から取り付けてください。[+]端子と車体の間に工具等が接触するとショートします。
- バッテリー端子をバッテリーに取り付けるときには[+]と[-]を間違えないでください。また、端子はしっかりと取り付け、配線がまわりに接触しないようにしてください。

# 保守・お手入れ 5



① 荷台を上昇し、フリーロックで確実に固定されていることを確認します。

② バッテリーの（-）端子を取り外します。

③ バッテリーの（+）端子を取り外します。

## アドバイス

- ・フレームに（+）（-）の表示がありますので、間違いのないように取り付けてください。

④ バッテリー固定金具を内側に押し込んで取り外します。

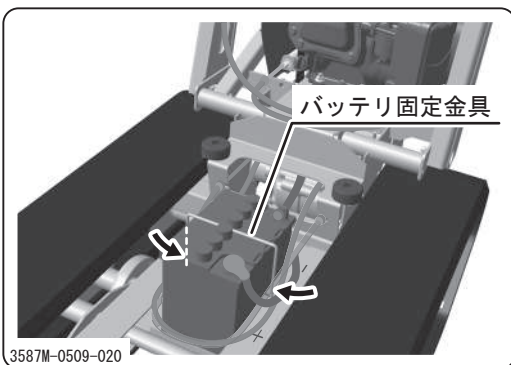
⑤ バッテリーを取り外します。

⑥ 新しいバッテリーを取り付け、バッテリー固定金具で固定します。

⑦ バッテリーの（+）端子を取り付けます。

⑧ バッテリーの（-）端子を取り付けます。

⑨ 荷台を下降します。

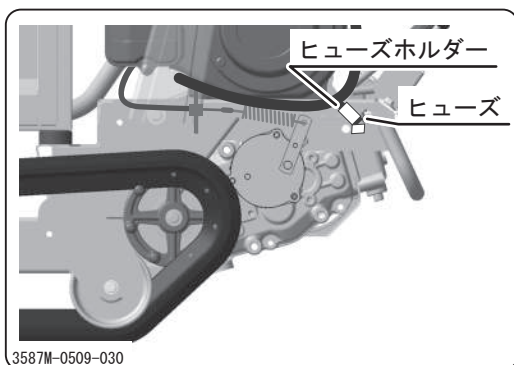


# 5 保守・お手入れ

## ● ヒューズの点検・交換 (BP51)

### ⚠ 注意

- ・ヒューズが切れているときは原因を調査し、修理をしてから交換してください。
- .....
- ・ヒューズは指定容量のものと交換してください。指定容量以外のものを使用した場合、電装品が故障するおそれがあります。



- 1 変速カバーを取り外します。
- 2 ヒューズホルダーのフタを開け、ヒューズが切れていないかを確認します。
- 3 ヒューズが切れている場合は、新しいヒューズに交換します。
- 4 ヒューズホルダーのフタを閉じ、変速カバーを取り付けます。

### 👉 アドバイス

- ・指定ヒューズ：ミニブレードヒューズ 10A

## 使用後のお手入れ

### ▲ 注 意

- エンジンや操作パネルの水洗いはしないでください。水の浸入による故障や錆び付きのおそれがあります。
- 付着物は凍結して故障の原因となりますので、きれいに取り除いてください。
- 凍結して運転不能となった場合は無理に動かさないでください。

### ● 通常使用後のお手入れ

1. 使用後は車両に付着した草や泥などの異物を取り除きます。
2. 屋外に駐車する場合は、エンジンが十分冷えてから防水カバー等をかけて保管します。

### ● 寒冷期使用後のお手入れ

1. 使用後は車両に付着した草や泥などの異物を取り除きます。
2. コンクリートか硬い乾燥した地面に駐車します。
3. 屋外に駐車する場合は、エンジンが十分冷えてから防水カバー等をかけて保管します。

# 5 保守・お手入れ

## 長期保管のしかた

### ⚠ 警告

- ・火気のある場所に格納しないでください。火災のおそれがあります。

### ⚠ 注意

- ・エンジンや操作パネルの水洗いはしないでください。水の浸入による故障や錆び付きのおそれがあります。
- ・付着物は凍結して故障の原因となりますので、きれいに取り除いてください。
- ・湿気やほこりの多い場所に格納しないでください。

1. 「駐車のみかた」（33ページ）の手順に従って車両を駐車します。
2. 車両に付着した草や泥などの異物を取り除きます。
3. 付属の「エンジン取扱説明書」の指示に従って、エンジンの長期保管のお手入れをします。
4. 車両からバッテリーを取り外します。
5. エンジンが十分冷えてから防水カバー等をかけて保管します。

### 👉 アドバイス

- ・バッテリーは使用しなくても放電してしまいます。約6ヶ月は蓄電していますが、放電してしまわないうちに充電するとバッテリーを長持ちさせることができます。
- ・エンジンの長期保管の詳細については付属のエンジン取扱説明書を参照してください。

# 不具合発生時の処置 6

## ●不具合診断表

- ・不具合と考えられる現象が起きた場合は本製品の使用を停止し、下記の不具合診断表を参照して適切な処置をとってください。不具合診断表に記載されていない不具合が発生した場合や、適切な処置をとっても不具合が解消されない場合は、販売店へ連絡してください。
- ・下記の処置内容の中には、専門的な知識を必要とするものや所定の工具や計器が必要なものが含まれています。ユーザー自身で実施できない処置内容については販売店へ依頼してください。

発生箇所	不具合現象	考えられる原因	処置	参照
エンジン関連	エンジンがかからない（スタータが回らない）*1	始動安全装置が作動している	→走行クラッチレバーを[停車]にする	23ページ
		始動安全装置の調整不良・故障	→販売店へお問い合わせください	
		メインスイッチが停止になっている	→メインスイッチを[運転]にする	25ページ
		バッテリーの不良	→バッテリーを交換する	63ページ
		バッテリー端子の外れまたは断線	→接続または修理する	
		ヒューズ切れ	→交換する	66ページ
	エンジンがかからない、またはかかりにくい	燃料切れ	→補給する	19ページ
		燃料の吸い込みすぎ	→時間をおいて始動する	
		フューエルコックが閉じている	→フューエルコックを開く	24ページ
		点火プラグの着火不良	→清掃または交換する	53ページ
その他（上記以外）	→「始動のしかた」の手順に従って再始動を試み、始動不可能の場合は販売店へお問い合わせください	22ページ		

\*1 BP51

不  
具  
合  
発  
生  
時  
の  
処  
置

# ⑥ 不具合発生時の処置

発生箇所	不具合現象	考えられる原因	処置	参照
エンジン関連	すぐにエンストする	暖機不足	→十分暖機する	26ページ
		チョークレバーの戻し忘れ	→チョークレバーを戻す	26ページ
	エンジンが突然停止した	燃料切れ	→補給する	19ページ
		その他（上記以外）	→販売店へお問い合わせください	
	アイドリング不良（エンジン回転にムラがある）	エアクリーナの目詰まり	→清掃または交換する	52ページ
		その他（上記以外）	→販売店へお問い合わせください	
	出力または加速不足	燃料不良	→交換する	
		エアクリーナの目詰まり	→清掃または交換する	52ページ
		Vベルトの緩み	→調整する	58ページ
		過積載	→積荷を減らす	8ページ
		その他（上記以外）	→販売店へお問い合わせください	
	エンジンまたはエンジン付近から異音または振動がする		→販売店へお問い合わせください	
	エンジンオイルの消費が早い		→販売店へお問い合わせください	
	オーバーヒートする	エンジンオイルの不足	→補給する	49ページ
燃料の消費が早い	エアクリーナの目詰まり	→清掃または交換する	52ページ	
	その他（上記以外）	→販売店へお問い合わせください		



# 不具合発生時の処置 6

発生箇所	不具合現象	考えられる原因	処置	参照
エンジン関連	黒煙が多量に出る (排気状態の不良)	チョークレバーの戻し忘れ	→チョークレバーを戻す	26ページ
		エアクリーナが目詰まり	→清掃または交換する	52ページ
		その他（上記以外）	→販売店へお問い合わせください	
	白煙が多量に出る (排気状態の不良)	燃料不良	→交換する	
		エンジンオイルが入り過ぎている	→点検後オイル量を調整する	49ページ
		エンジンオイルの粘度不適正	→適正なオイルと交換する	49ページ
		その他（上記以外）	→販売店へお問い合わせください	
走行装置関連	クラッチをつないでも車両が動かない	ギヤが完全に入っていない	→ギヤを確実に入れる	
		Vベルトの緩み	→調整する	58ページ
		その他（上記以外）	→「運転のしかた」の手順に従って運転を試み、走行不可能の場合は販売店へお問い合わせください	26ページ
	クラッチの切れが悪い	Vベルトの調整不良	→調整する	58ページ
	Vベルトが滑る	Vベルトの緩み	→調整する	58ページ
	直進性が悪い	サイドクラッチの調整不良		60ページ
その他（上記以外）		→販売店へお問い合わせください		

不具合発生時の処置

# ⑥ 不具合発生時の処置

発生箇所	不具合現象	考えられる原因	処置	参照
走行装置関連	ギヤ抜けする	ギヤが完全に入っていない	→ギヤを確実に入れる	
		過積載	→積荷を減らす	8ページ
		その他（上記以外）	→販売店へお問い合わせください	
	旋回が円滑に行えない	サイドクラッチの調整不良	→調整する	60ページ
		その他（上記以外）	→販売店へお問い合わせください	
	転輪、スプロケット、遊動輪より不連続音または異常発熱がある		→販売店へお問い合わせください	
制動装置関連	ブレーキの効きが悪い	ブレーキの調整不良	→調整する	59ページ
		ブレーキドラム内に水が侵入	→何回かブレーキをかけて中の水を乾かす	
		過積載	→積荷を減らす	8ページ
		その他	→販売店へお問い合わせください	

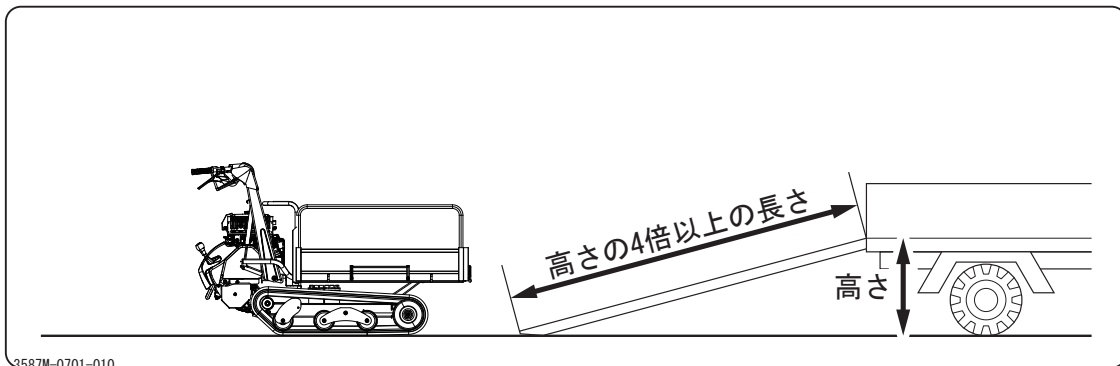
## 本製品の移送

### ●トラックへの積み降ろしのしかた

#### ⚠ 警告

- トラックは平坦な場所に止め、必ずパーキングブレーキ（駐車ブレーキ）をかけ輪止めをしてください。
- 作業中は車両およびアルミ板の周辺には人を近づけないでください。
- アルミ板は、十分な強度（機械質量と運転者の体重の総和に十分耐え得ること）、幅（クローラ幅の2倍以上）、長さ（トラックの荷台床面高さの4倍以上）のあるすべり止め付きのものを使用してください。
- アルミ板のフックは荷台との段差がなく、また、ずれないように確実にかけてください。
- 前進でゆっくりと積み込んでください。
- アルミ板の上で旋回を行わないでください。転落のおそれがあります。
- 輸送中に車両が動かないように荷台に確実に固定してください。

# 7 本製品の移送



- 1 トラックを平坦な場所に止め、パーキングブレーキをかけて輪止めをします。
- 2 アユミ板のフックを荷台との段差がなく、また、ずれないように確実にかけます。
- 3 前進でゆっくりと積み込みます。
- 4 「駐車のかた」（33ページ）の手順に従い車両を駐車し、ロープ、ワイヤ等で車両を荷台に確実に固定します。

## ● 吊り上げ要領

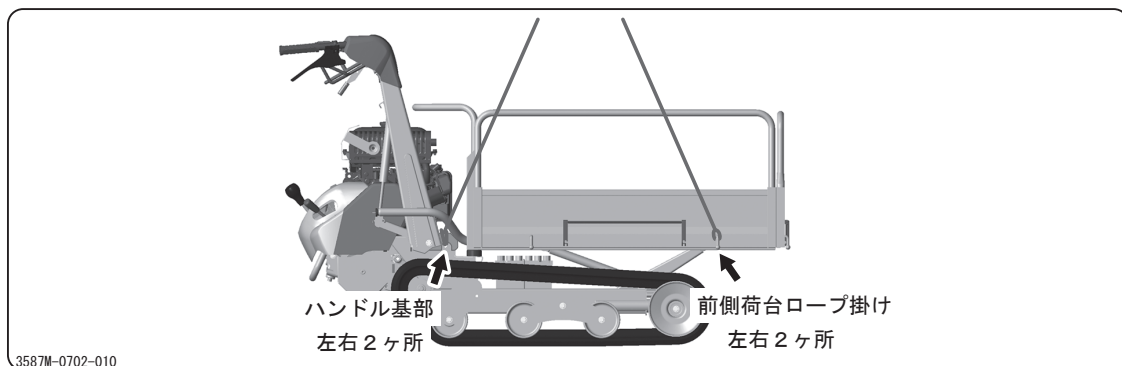
### ⚠ 危険

- ・吊り上げた車両の下には絶対に入らないでください。車両が落下して死傷するおそれがあります。

### ⚠ 警告

- ・クレーンの操作および玉掛けには資格が必要です。資格のない人は作業を行わないでください。  
.....
- ・吊り上げに使用するワイヤーロープ（またはスリング、チェーン等）は、車両の重量に対して十分強度のあるものを使用してください。  
.....
- ・車両を吊り上げるときは、必ず所定のフック4ヶ所にワイヤーロープ、スリング、チェーンなどを掛けて下さい。所定のフック以外のところにかけてると車両が転落するおそれがあります。  
.....
- ・急な吊り上げ、吊りおろし、2点吊りは行わないでください。  
.....
- ・必ずエンジンを停止してから車両を吊り上げてください。また、車両を吊り上げた状態でエンジンを始動しないでください。

# 7 本製品の移送



**1** 所定の位置にワイヤーロープ等を掛け、車両を吊り上げます。

## アドバイス

- 本機の吊り位置は後部はハンドル基部（左右）、前部は前側荷台ロープ掛け（左右）の4ヶ所です。それ以外の場所で吊り上げないでください。車体のバランスがくずれ、落下する恐れがあり危険です。



---

# 株式会社 筑水キャニコム

<https://www.canycom.jp/>

---

〒839-1396 福岡県うきは市吉井町福益90-1

.....  
ご注文、製品に関するお問合せは

アドバンスオーダーセンター

TEL (0943)75-8055 FAX (0943)75-8060  
.....

連絡先控え(販売店名)