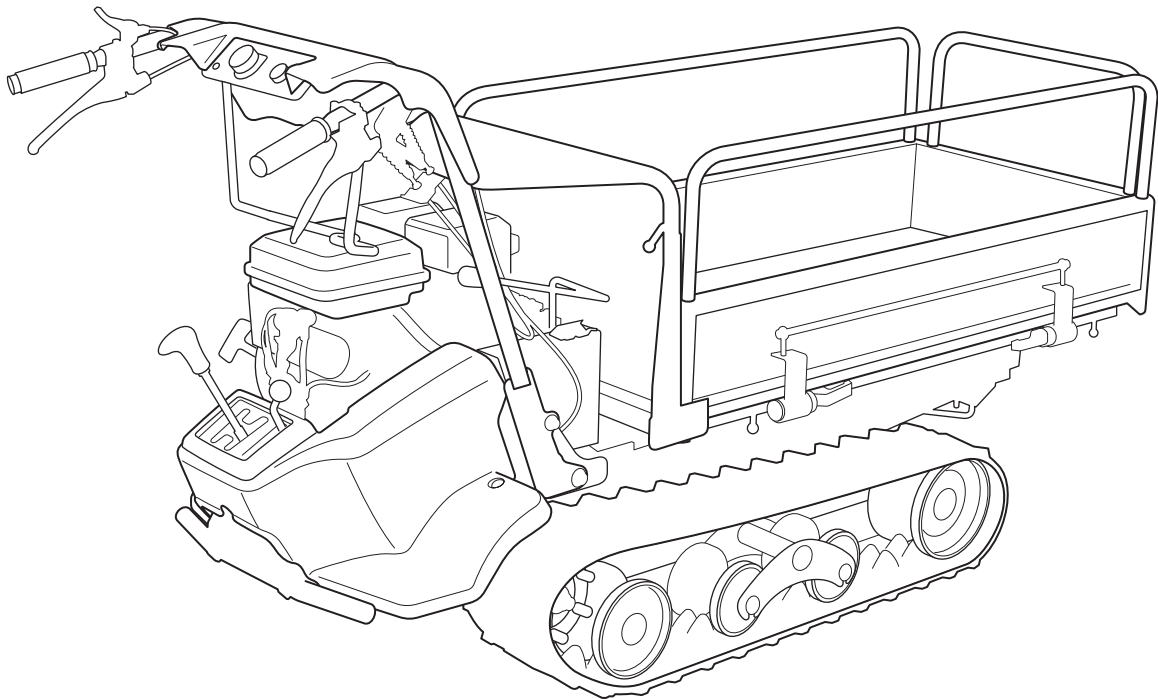


# 小型運搬車

## BP420LD・BP420D

### 取扱説明書



・ご使用前に必ずお読みください。

3594 6102 000 01



---

## 本書について

このたびは、本製品をお買い上げいただき、まことにありがとうございます。

本書は、本製品の正しい運転操作および保守・点検方法を知っていただくために、詳しい情報を提供することを目的とし作成しています。本製品をご使用になる前に必ず本書を読み、理解された上で、正しい取り扱いをしてください。

また、エンジン取扱説明書もあわせてお読みください。

なお、本書ははじめて本製品を使用される方を対象として作成しています。

### 警告

- ・ 本書を必ず読んで内容を理解してから本製品の運転および保守・点検を行ってください。
- ・ 本製品の運転操作および保守・点検を行う場合は、必ず本書に従ってください。
- ・ 本書はいつでも参照できるように大切に保管してください。

## 本製品について





### 警告

- ・ 本製品には、潜在する危険があります。本製品の運転操作および保守・点検を行う場合は、必ず本書に従ってください。
  - ・ 本製品は農業用の運搬車です。それ以外の用途では使用しないでください。
  - ・ 本製品は、公道および公道とみなされる道路での運転はできません。当該道路上での運転による事故および違反につきましては、責任を負いかねます。
  - ・ 本製品を改造して使用しないでください。また、安全カバー等を取り外して使用しないでください。重大な事故の原因となります。
-

---

## 本書の警告について

本書では、危険度の高さ（または事故の大きさ）にしたがって、警告用語を下記のとおり分類しています。以下の警告用語がもつ意味を理解し、本書の内容（指示）に従ってください。

警 告 用 語	意 味
 <b>危 険</b>	差し迫った危険な状態を示し、手順や指示に従わないと、死亡もしくは重傷を負う場合に使用されます。
 <b>警 告</b>	潜在する危険な状態を示し、手順や指示に従わないと、死亡もしくは重傷を負う可能性のある場合に使用されます。
 <b>注 意</b>	潜在する危険な状態を示し、手順や指示に従わないと、中・軽傷を負う可能性のある場合に使用されます。また、本製品に物的損害が発生する場合にも使用されます。
 <b>ア ド バ イ ス</b>	注意を促したい場合、使用上役立つ情報について使用されます。

# 保証とアフターサービスについて

## 保証について

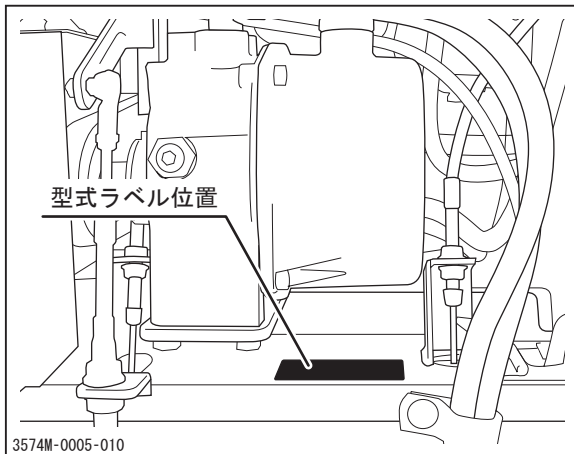
当社は本製品について、保証書の内容に基づいて保証をいたします。保証書の発行にはお客様登録が必要です。製品に同封のお客様登録カードをご記入の上ご送付ください。登録完了までの保証内容については本書巻末に貼付の仮保証書を参照してください。

## アフターサービスについて

ご使用中の不具合、ご不審な点およびサービスに関するご用命は、お買い上げいただいた販売店または当社センターへお気軽にご相談ください。その際、型式ラベルに記載の商品型式、製造番号および搭載エンジンのメーカー名、型式名を併せてご連絡ください。

搭載エンジンのメーカー名および型式名については、本書の「本製品の仕様」を参照してください。（☞10ページ）

### 型式ラベル位置



### 型式ラベル



## 補修用部品の供給年限（期間）について

本製品の補修用部品の供給年限（期間）は、製造打ち切り後7年とします。

---

# 目 次

## 1. 安全に関する注意事項 1

本製品に添付してある警告ラベルについて .....	1
安全運転・作業のための心得 .....	2
運転前の心得 .....	2
運転時の心得 .....	3
積載時の心得 .....	5
駐車時の心得 .....	6
整備時の心得 .....	6

## 2. 各部の名称とはたらき 8

各部の名称とはたらき .....	8
------------------	---

## 3. 製品仕様 10

本製品の仕様 .....	10
付属品明細 .....	12

## 4. 運転と操作 13

運転前の準備 .....	13
始業点検 .....	13
燃料の点検と補給 .....	13
ハンドル角度の調節 .....	14

---

運転のしかた	15
始動のしかた	15
運転のしかた	18
停止のしかた	20
変速のしかた	21
駐車のしかた	22

作業のしかた	23
リフト⇄ダンパ切替操作 (BP420LD のみ)	23
リフト・ダンパ操作	24
荷台落下防止板の操作	26
側板および前ドアの開閉 (BP420LD のみ)	27
側板のスライド操作 (BP420LD のみ)	28
荷台側板の操作 (BP420D のみ)	29

## 5. 保守・お手入れ 30

定期点検表	30
エンジンの点検	30
車両の点検	31
給油・給水一覧表	34
給脂・注油一覧表	34
消耗部品（交換部品）一覧表	35
カバーの取り外しかた・取り付けかた	36
フェンダー	36
ベルトカバー	36

---

エンジン	37
エンジンオイルの点検・補給・交換	37
エアクリーナの清掃・交換	38
点火プラグの点検・清掃・交換	39
燃料フィルタの清掃	39
走行装置	40
クローラの点検・調整	40
トランスミッションオイルの交換	41
Vベルトの点検・調整	42
ブレーキの点検・調整	43
サイドクラッチの調整	44
給脂	44
油圧装置	45
パワーパッケージオイルの点検・補給	45
油圧Vベルトの点検・調整	46
荷台装置	47
給脂・注油	47
スライド枠の調整 (BP420LDのみ)	48
電気装置	49
バッテリー液の点検・補給・充電	49
ヒューズの交換	50
使用後のお手入れ	51
通常使用後のお手入れ	51
寒冷期使用後のお手入れ	51
長期保管のしかた	52

---



---

## 6. 不具合発生時の処置 53

不具合診断表 ..... 53

## 7. 本製品の移送 56

トラックへの積み降ろし要領 ..... 56

## 保証書

本書の巻末に添付

※本製品の取扱説明を受けた後に、受領証と共にお受け取りください。

## 付録

・エンジン取扱説明書

※本書とあわせて必ずお読みください。

---



## 本製品に添付してある警告ラベルについて

本製品には下記の警告ラベルが添付してあります。

この警告ラベルは安全に関して特に注意を要する事項について記載してあります。本製品を使用する際には必ず警告ラベルの指示に従い、禁止事項は絶対に行わないでください。

- ・ 警告ラベルの位置および内容について十分把握しておいてください。
- ・ 警告ラベルは内容がわかるようにいつもきれいにしておいてください。  
また、清掃には有機溶剤やガソリンを使用しないでください。
- ・ 警告ラベルを損傷・紛失したり判別できなくなったりした場合は、新品と交換してください。部品番号は本書または実物で確認し、販売店へ注文してください。

① 3576 6008 000

▲ 危険	▲ 危険	▲ 危険	▲ 危険	▲ 危険	▲ 警告	▲ 警告	▲ 注意
荷台が落下すると、死傷するおそれがありますので、必ず荷台落下防止棒で荷台を支えてください。	傾斜地の走行では、急停止やわずかな段差でも車体の転倒が起こり、死傷するおそれがありますので、慎重に走行してください。	荷物が片寄ると、車体が転倒し、死傷するおそれがありますので、必ず荷物はロープ等で固定してください。	本製品は乗車できません。荷台などに人を乗せて走行すると、転落し死傷するおそれがありますので、絶対に行わないでください。	坂道でギヤ抜けすると死傷するおそれがありますので、確実にギヤを入れてください。	安全カバーを取り外して運転したり、回転物に手を近づけると、手を巻き込まれ、けがをするおそれがあるので絶対にやめてください。	取扱説明書を読んで理解するまでは、本機の運転及び保守・点検を行わないでください。	サイドフレームを広げた状態での積載は軽量物に限ってください。また、サイドフレームの幅は積載物の幅に合わせ、必ずロープ等で固定してください。

～ナ・ガ・ラ～

超低速トランスミッション

最低速度 0.25km/h(ハーフスロットル)

## 最大作業能力 300kgf

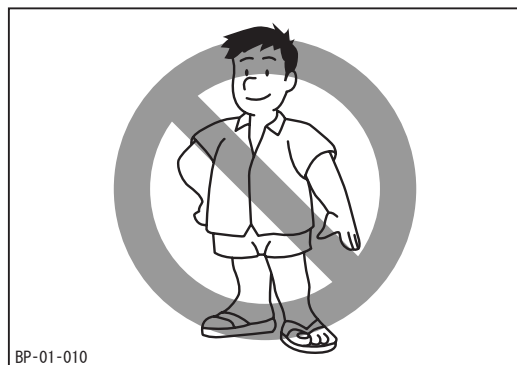
3576 6008 000

3594M-0101-010

## 安全運転・作業のための心得

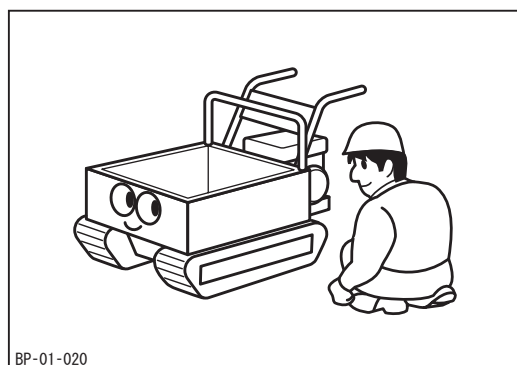
運転時・作業時に必ず守っていただきたい一般安全事項を記載しています。運転時・作業時には各章に記載されている安全事項についても必ず従い、安全運転・安全作業を心がけてください。

## 運転前の心得



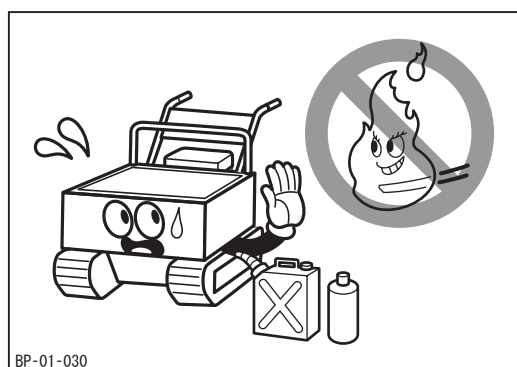
## 正しい服装と保護具の着用

運転・作業にふさわしい服装を着用し、軽装やサンダル履き等で運転や作業をしないでください。



## 始業点検の励行

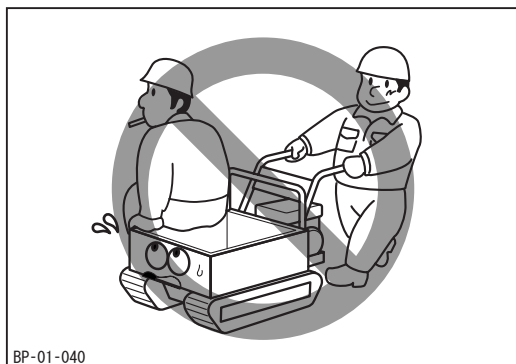
運転の前に必ず始業点検を行い、異常箇所はただちに補修してください。



## 火気厳禁

燃料・油脂の取扱時は、火気を近づけないでください。

また、給油は必ずエンジンを停止した状態で行ってください。



## 乗車禁止

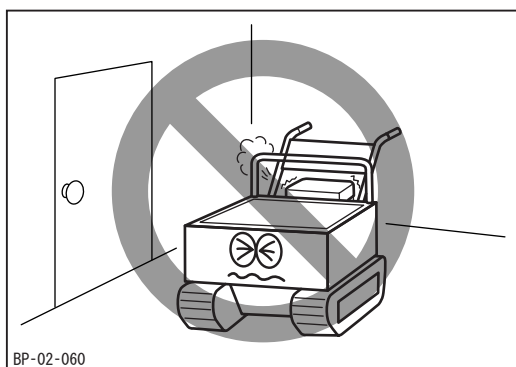
本製品は乗車できません。また、人を乗せての運転も行わないでください。



## 無謀運転禁止

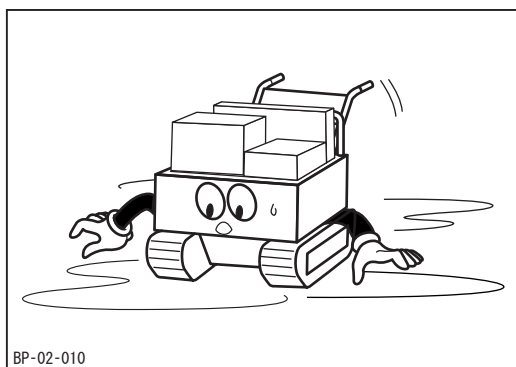
飲酒時や体調不良時には運転・作業を行わないでください。また、本製品の運転・作業に適さない人による運転・作業も行わないでください。

## 運転時の心得



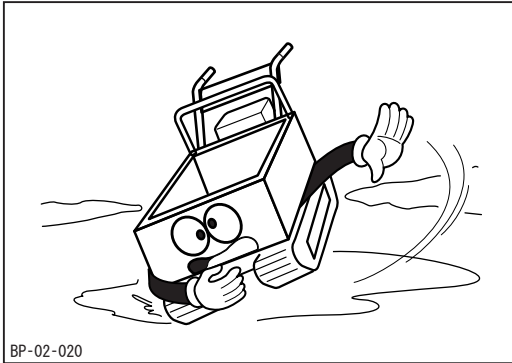
## 換気の悪い場所での始動・運転禁止

エンジンの始動・運転は必ず換気のよい場所で行なってください。排気ガスによる中毒のおそれがあります。



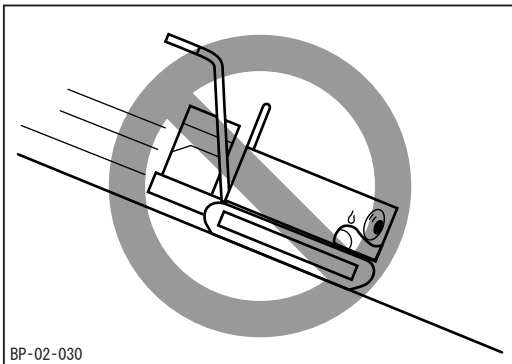
## 安全速度遵守

発進時は必ず周囲の安全を確認し、走行時は路面の勾配や状態に応じた速度で走行してください。



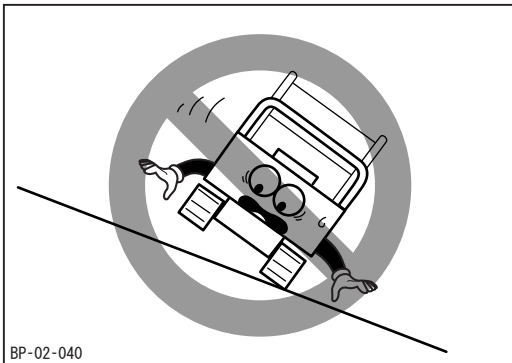
### 急発進・急加速・急旋回・急停止の禁止

急発進・急加速・急旋回および急停止を行わないでください。運転者が振り回されたり、車両がスリップや転倒をしたりするおそれがあります。



### 傾斜地での注意

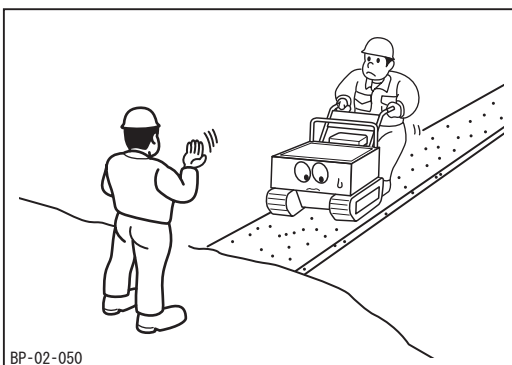
傾斜地では副変速を「低速」にし、低速で走行してください。運転者が振り回されたり、車両がスリップや転倒をしたりするおそれがあります。



### 斜面の横断、旋回禁止

斜面を横断しないでください。車両がスリップや転倒をするおそれがあります。

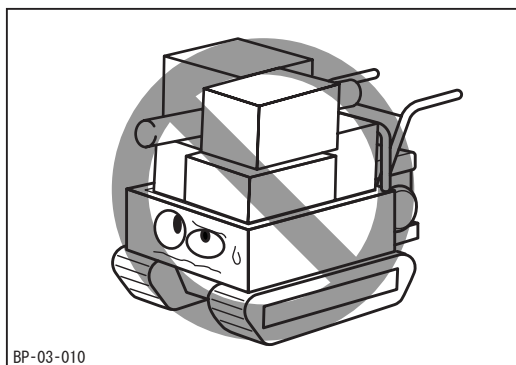
また、斜面では旋回しないでください。車両が逆旋回したり、スリップや転倒をしたりするおそれがあります。



### 危険な場所では誘導者の指示に従う

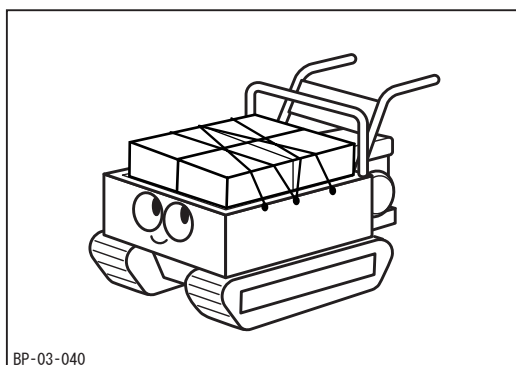
見通しの悪い場所や幅の狭い道、傾斜や起伏の激しい道では誘導者の指示に従い、安全確認を十分行ってから走行してください。

## 積載時の心得



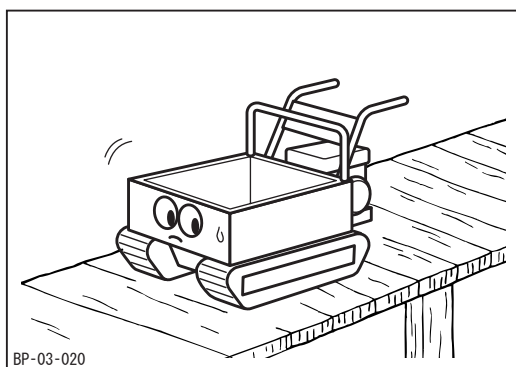
### 過積載禁止

本製品の最大作業能力を超える積載はしないでください。



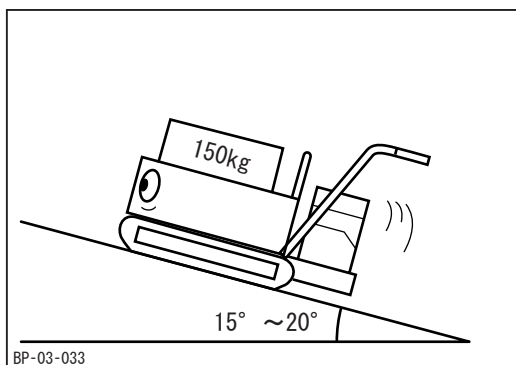
### 積荷は正しく載せる

積荷は偏荷重にならないよう、荷台に均一に載せ、ロープ等で固定してください。また、積荷の高さに注意し、視界を確保するようにしてください。



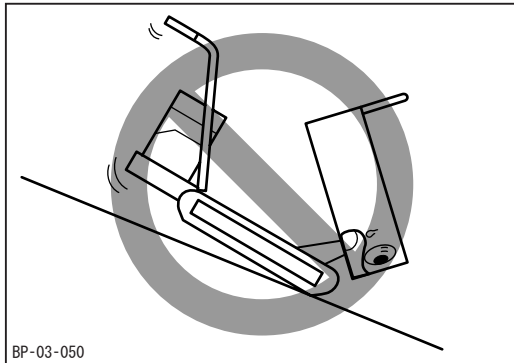
### 制限重量に注意

木橋等を渡る時は、機械質量と積載量および運転者の体重の総和が木橋等の制限重量を超えないことを確認し、一定速度で慎重に通過してください。



### 傾斜地での積載量に注意

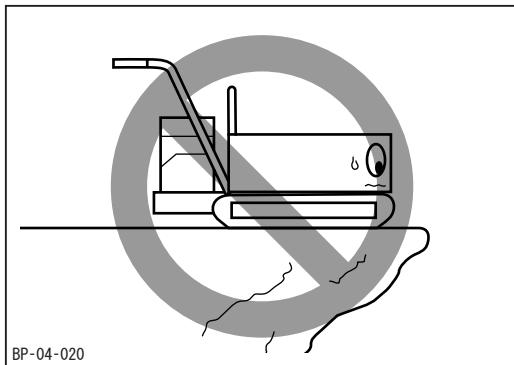
15°～20°の傾斜地では、積載量を150kg以下にして走行してください。20°～25°の傾斜地では、空車で走行してください。25°を超える急傾斜地では、本製品を使用しないでください。



### 傾斜地でのリフト・ダンプ操作禁止

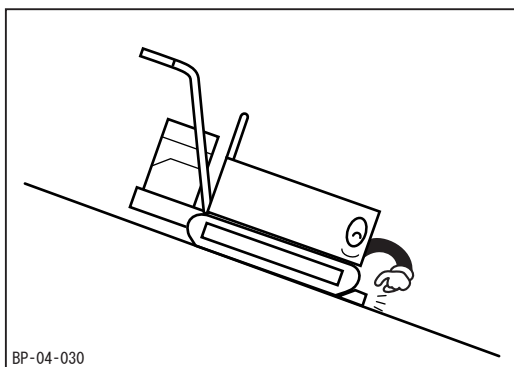
傾斜地でのリフト・ダンプ操作は行わないでください。車両が転倒するおそれがあります。やむなく傾斜地でリフト・ダンプ操作を行う場合は、車体が水平になるようにしてください。

## 駐車時の心得



### 危険な場所での駐停車禁止

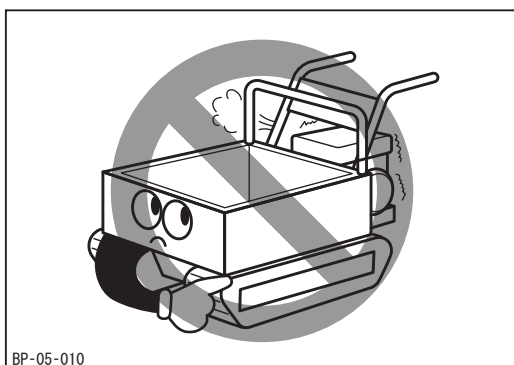
駐停車時は地盤の固い平坦地を選び、危険な場所には駐停車しないでください。



### 傾斜地での輪止め励行

傾斜地には駐車をしないでください。やむなく傾斜地に駐車する場合は、輪止めをしてください。

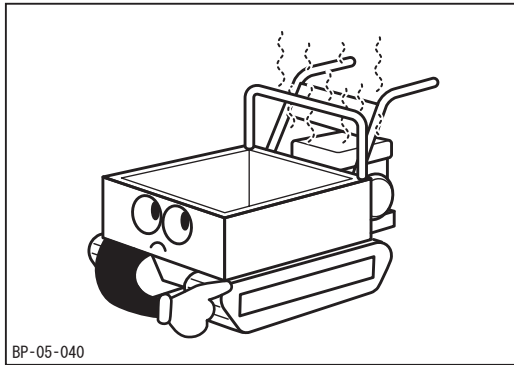
## 整備時の心得



### 点検・整備時エンジン停止

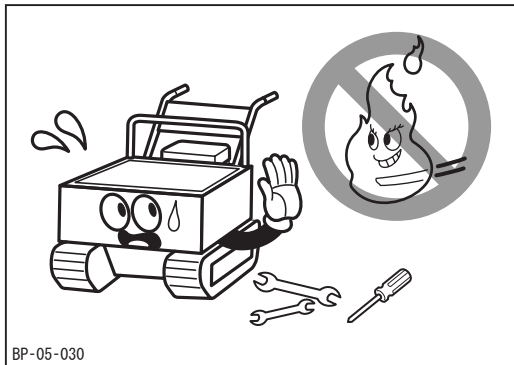
点検および作業時は必ずエンジンを停止してください。





## やけどに注意

エンジン停止直後は各部およびオイルが高温になっており、やけどのおそれがありますので、各部が冷えてから作業を行ってください。



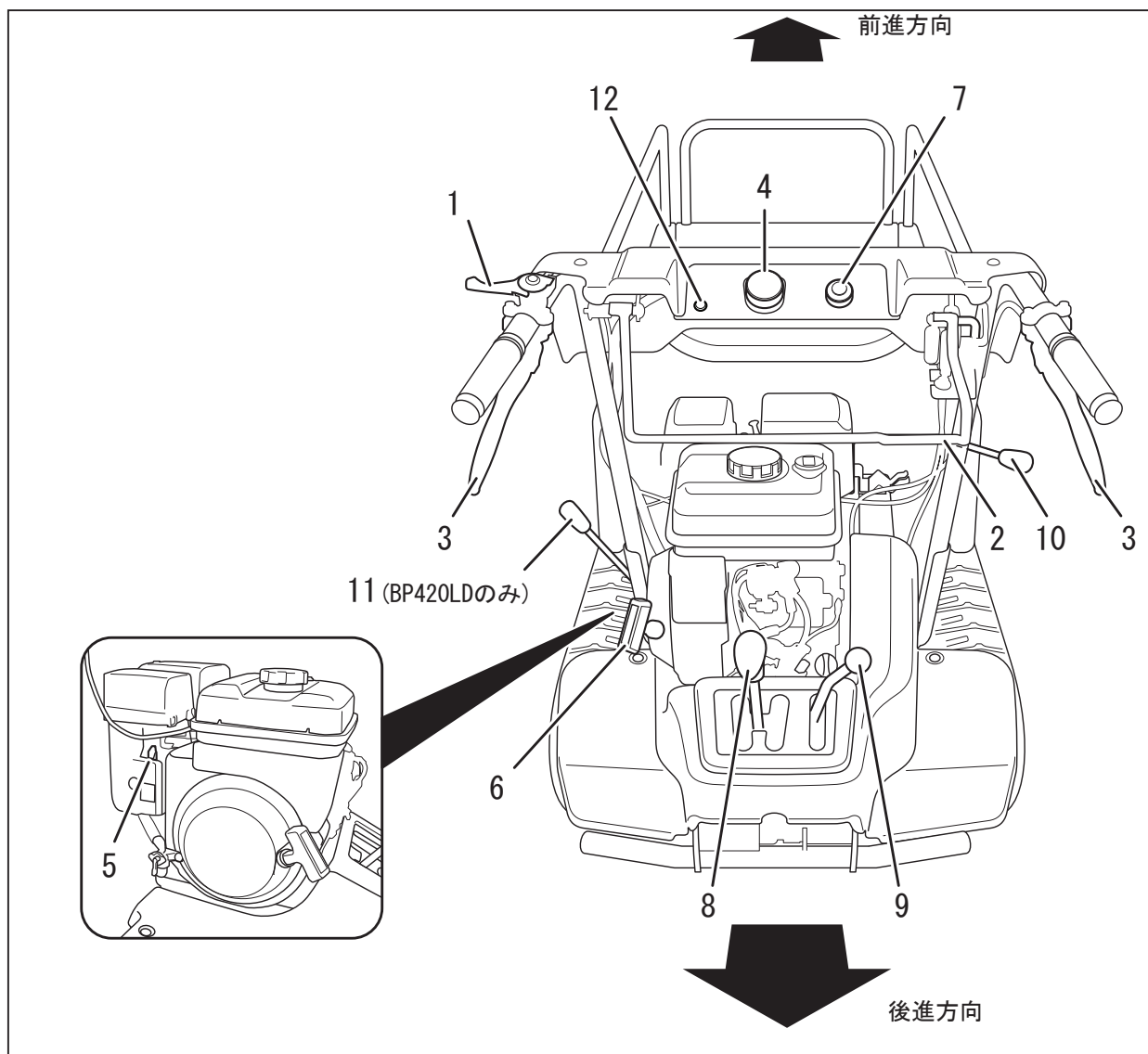
## 火気厳禁

エンジンの整備時やバッテリーの充電時は、火気を近づけないでください。

## 2

# 各部の名称とはたらき

## 各部の名称とはたらき



- 1 アクセルレバー ……エンジン回転数の増減を行います。
- 2 走行クラッチレバー ……エンジンからの動力を断続させるときに使用します。
- 3 サイドクラッチレバー ……車両を旋回させるときに使用します。
- 4 メインスイッチ ……エンジンを始動または停止させるときに使用します。
- 5 チョークレバー ……エンジンを始動させるときに使用します。チョークバルブの開閉を行います。
- 6 スタータハンドル ……エンジンを始動させるときに使用します。

- 7 スタータスイッチ ……………エンジンを始動させるときに使用します。
- 8 変速レバー ……………車両の前後進、走行速度を切り替えるときに使用します。
- 9 副変速レバー ……………車両の走行速度を切り替えるときに使用します。
- 10 リフト・ダンプレバー ………荷台の上昇または下降を行うときに使用します。
- 11 リフト⇄ダンプレバー ……ダンプレバーとリフトを切り替えるときに使用します。
- 12 後進警告ランプ ……………後進時に点灯します。

## 本製品の仕様

 注 意

・本製品の仕様を理解した上で、正しく使用してください。

名 称 ・ 型 式			BP420LD(リフト or ダンプ)		BP420D(ダンプ)	
			サイドフレーム	箱型三方開	箱型三方開	
機 械 質 量		kg	240	260	215	
最 大 作 業 能 力		kN(kgf)	2.94(300)		2.94(300)	
機 械 寸 法	全 長	mm	2030{1950}	1980{1900}	1990{1910}	
	全 幅	mm	675	830	830	
	全 高	mm	935{1010}		935{1010}	
	クローラ接地長	mm	740			
	クローラ中心距離	mm	495			
	クローラ幅	mm	180			
	最低地上高	mm	90			
	床 面 高 さ	mm	410	425	380	
荷 箱	形 式		サイドフレーム	箱型三方開	箱型三方開	
	荷 箱 内 側 寸 法	長 さ	mm	1110	1050	1050
		幅	mm	520<900>	745	745
		高 さ	mm	185	200	200
エ ン ジ ン	名 称		GB131			
	形 式		空冷4サイクル単気筒ガソリン			
	シリンダ(内径×行程)		mm	62×42		
	総 排 気 量		cm <sup>3</sup> (cc)	126(126)		
	最 大 出 力		kw(PS)	3.0(4.2)		
	セ ッ ト 回 転 数		rpm	1950		
	最 大 ト ル ク		N・m(kgf・m)/rpm	15.3(1.56)/1400		
	始 動 方 式		セルフスタータ式			
	使 用 燃 料		自動車用無鉛ガソリン			
	燃 料 消 費 率		g/kW・h(g/PS・h)	313(230)		
	燃 料 タ ン ク 容 量		ℓ	2.5		
	潤 滑 油 容 量		ℓ	0.5		
	点 火 方 式		無接点マグネット点火			
	点 火 プ ラ グ 品 番		NGK BPR6HS			
電 装	バ ッ テ リ 品 番		30A19R			
	バ ッ テ リ 電 圧		V	12		
	バ ッ テ リ 5 時 間 率 容 量		Ah	21		

名 称 ・ 型 式				BP420LD(リフト or ダンプ)		BP420D(ダンプ)
				サイドフレーム	箱型三方開	箱型三方開
走 行 性	走行速度	前進1速	km/h	0.5		
		前進2速	km/h	0.8		
		前進3速	km/h	1.4		
		前進4速	km/h	2.0		
		前進5速	km/h	3.3		
		前進6速	km/h	5.3		
		後進1速	km/h	0.7		
		後進2速	km/h	2.5		
能	最小回転半径	m	1.2			
	登坂能力	度	25(空車)			
動 力 伝 達 装 置	クラッチ形式		ベルトテンション式			
	主変速形式		ギヤスライド			
	副変速形式		ギヤスライド			
	操向装置形式		ドグクラッチ・爪ロック式			
	ブレーキ形式		内拡式ブレーキ			
	トランスミッション油量	ℓ	1.5			
油 圧 装 置	ダンプ方式		リフトorダンプ	ダンプ		
	油圧ポンプ形式		ギヤポンプ			
	定格吐出量	ℓ/min	3.85			
	リリーフ設定圧	MPa(kgf/cm <sup>2</sup> )	13.7(140)	8.8(90)		
	シリンダ(内径×行程)	mm	55×200	55×200		
	油圧作動油量	ℓ	0.6			
	ダンプ角度	度	60	63		
	最大揚程	mm	1205	-		
	上昇時間	秒	6.2			
下降時間	秒	4.6				
使用温度範囲		-10℃~+40℃				
使用標高範囲		1500m以下				

{ }内はハンドルが高位置の時

< >内はサイドフレーム延長時

※この仕様は、改良のため予告なく変更する場合があります。

## 付属品明細

No.	部 品 名	個 数	備 考
1	取扱説明書	1	本書
2	エンジン取扱説明書	1	
3	エンジン工具	1	エンジン整備用

## 運転前の準備

### 始業点検

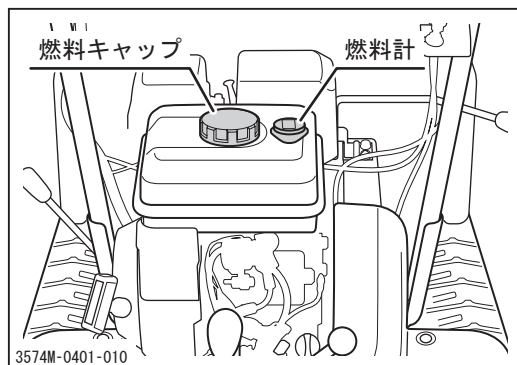
運転前には必ず始業点検を行ってください。

点検の要領については「定期点検表」(☞30ページ)を参照してください。

### 燃料の点検と補給

#### 警告

- ・ 燃料の取扱時は、火気を燃料に近づけないでください。
- ・ 給油は必ずエンジンを停止した状態で行ってください。
- ・ 給油は油面上限（給油口内フィルタ底面）以下になるようにし、給油口から燃料がこぼれないよう十分注意してください。燃料がこぼれた場合にはすみやかに拭き取ってください。



1. 燃料計を確認し、燃料が不足している場合は燃料を補給します。
2. 燃料キャップを開け、燃料を補給します。
3. 燃料キャップを確実に閉めます。

#### アドバイス

- ・ 使用燃料：自動車用無鉛ガソリン
- ・ 燃料タンク容量：2.5ℓ

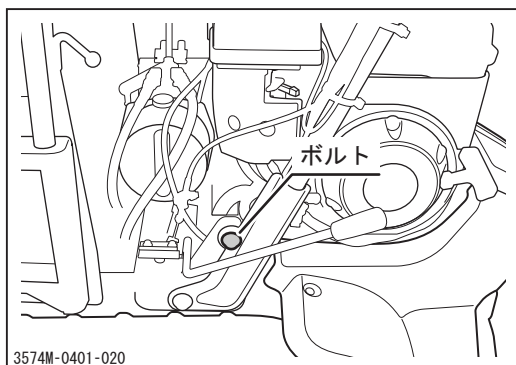
## ハンドル角度の調節

**警告**

- ・ハンドルは必ず適切な位置に調節して使用してください。安全な運転操作を妨げるおそれがあります。

**注意**

- ・ハンドル角度調節時に手や指をはさまないように十分注意してください。
- ・ハンドル角度調節後は、ハンドルを前後に動かし、確実に固定されていることを確認してください。



3574M-0401-020

1. ボルトを取り外します。
2. ハンドルを動かし、ハンドル角度を調節します。角度は2段階に調節できます。身長にあわせて角度を調節してください。
3. ボルトを取り付けます。



## 運転のしかた

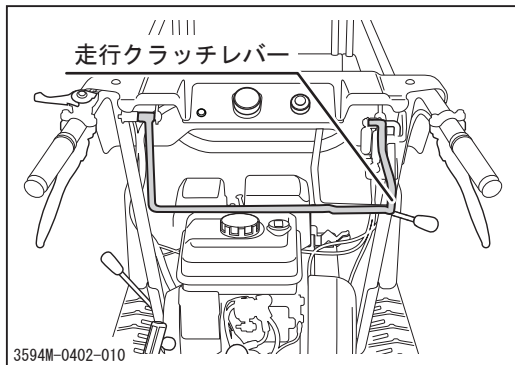
### 始動のしかた

#### 警告

- ・エンジンの始動は必ず換気のよい場所で行ってください。排気ガスによる中毒のおそれがあります。
- ・エンジンの始動は必ず周囲の安全を確認してから行ってください。

#### 注意

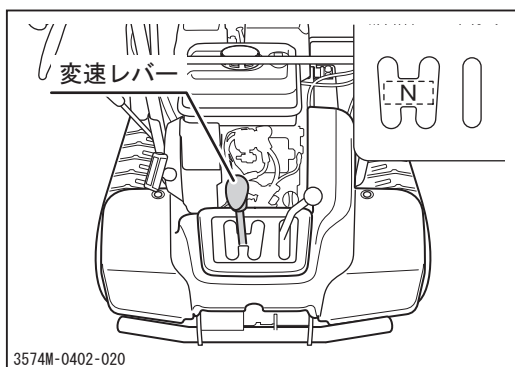
- ・エンジン回転中は、スタータスイッチを押さないでください。スタータモータおよびエンジン破損の原因となります。
- ・エンジン始動時に5秒以上スタータモータを回さないでください。始動しない場合は10秒以上休んでから再始動してください。
- ・冬期または寒冷地では十分に暖機運転を行ってください。エンジンが十分に暖まらないうちに運転すると、エンジンの寿命を短くすることになります。



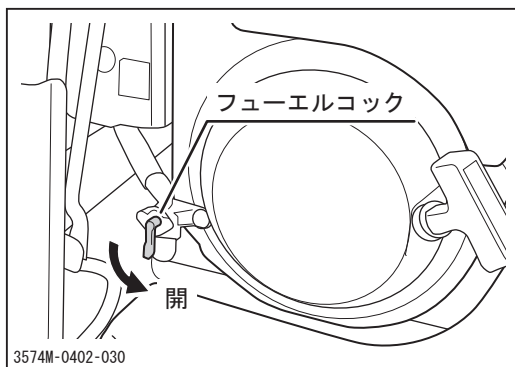
1. 走行クラッチレバーが「停車」にあることを確認します。

#### 👉 アドバイス

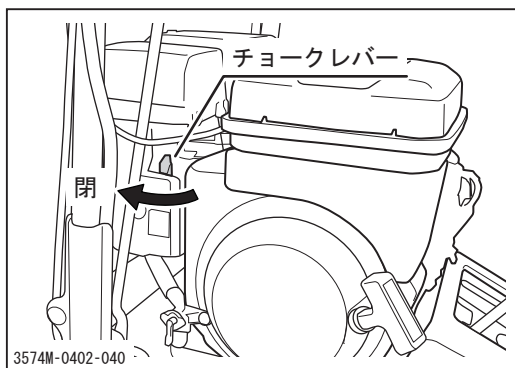
- ・始動安全装置を装備しているため、走行クラッチレバーが「停車」の状態でないとうエンジンを始動できません。



2. 変速レバーが「N (ニュートラル)」にあることを確認します。



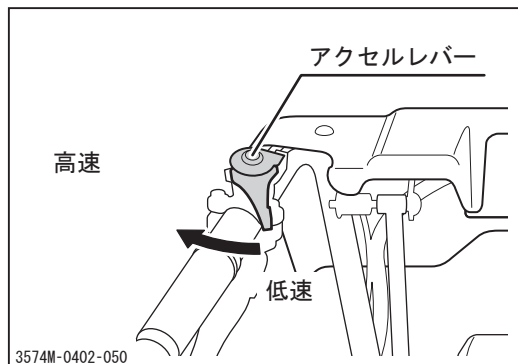
3. フューエルコックを「開」にします。



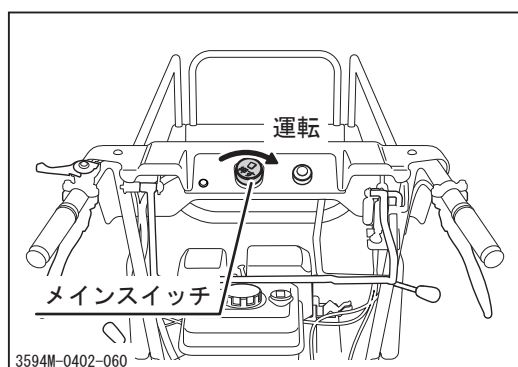
4. チョークレバーを「閉」にします。

#### 👉 アドバイス

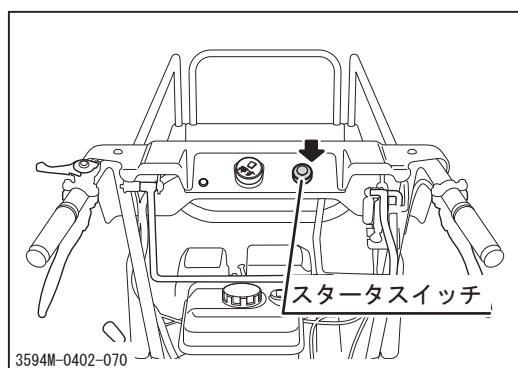
- ・高温時の使用（概ね気温35℃以上）や運転停止直後の再始動時は、チョークレバーを全開または半開にして始動を試みてください。



5. アクセルレバーを「高速」側に少し動かします。



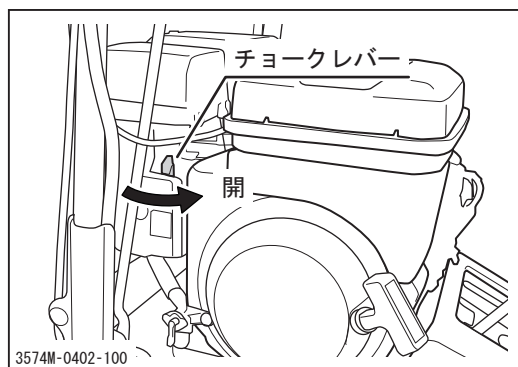
6. メインスイッチを右に回し、「運転」にします。



7. スタータスイッチを押し、エンジンを始動させます。

### 👉 アドバイス

- ・ 頻繁な再始動はなるべく避け、エンジンを始動したら、しばらく連続運転をして、バッテリーを充電するようにしてください。
- ・ バッテリー上がりなどにより始動できない場合は、メインスイッチを「運転」にし、リコイルスタータでエンジンを始動してください。



8. エンジン始動後、アクセルレバーを「低速」にします。
9. チョークレバーを戻します。
10. 約5分間、無負荷で暖機運転をします。

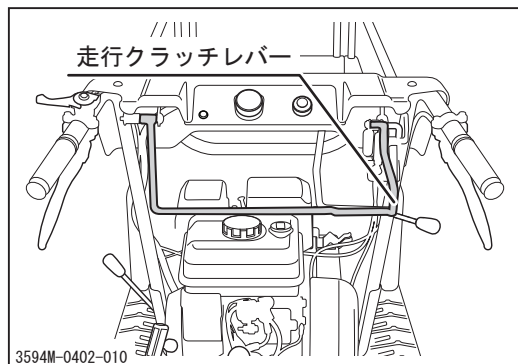
### 👉 アドバイス

- ・ 購入後、最初の約40～50時間はならし運転期間として、高負荷をかけないように控えめな運転を行ってください。

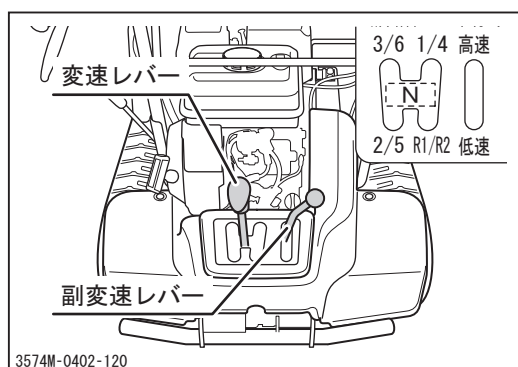
## 運転のしかた

 警告

- ・ 運転時は本製品の周辺に人を近づけないでください。
- ・ 発進時は必ず周囲の安全を確認し、走行時は路面の勾配や状態に応じた速度で走行してください。
- ・ 急発進・急加速・急旋回を行わないでください。運転者が振り回されたり、車両がスリップや転倒をしたりするおそれがあります。
- ・ 傾斜地では副変速を「低速」にし、低速で走行してください。運転者が振り回されたり、車両がスリップや転倒をしたりするおそれがあります。
- ・ 斜面を横断しないでください。車両がスリップや転倒をするおそれがあります。
- ・ 斜面で旋回しないでください。車両が逆旋回したり、スリップや転倒をしたりするおそれがあります。
- ・ 見通しの悪い場所や幅の狭い道、傾斜や起伏の激しい道では誘導者の指示に従い、安全確認を十分行ってから走行してください。



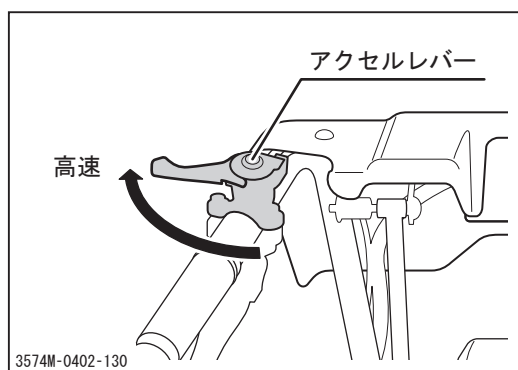
1. 車両の前後、左右の安全を確認します。
2. 走行クラッチレバーが「停車」にあることを確認します。



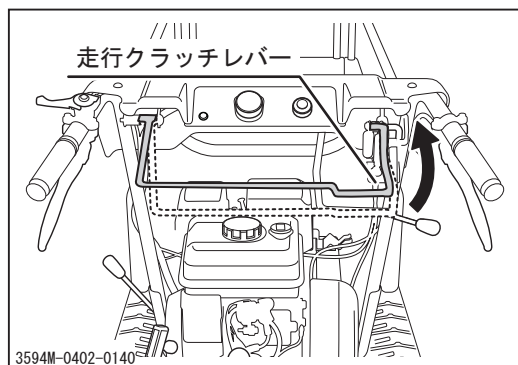
3. 変速レバーおよび副変速レバーを任意の位置に確実に入れます。

### アドバイス

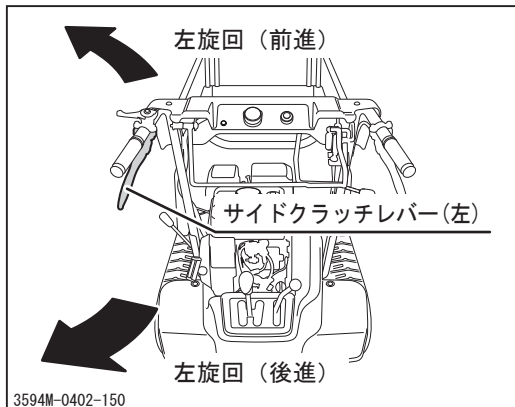
- ・各変速位置での走行速度については、「本製品の仕様」(10ページ)を参照してください。
- ・変速レバーが入りにくいときは、走行クラッチレバーを「走行」側へ少し動かしてから再度入れなおすと入りやすくなります。



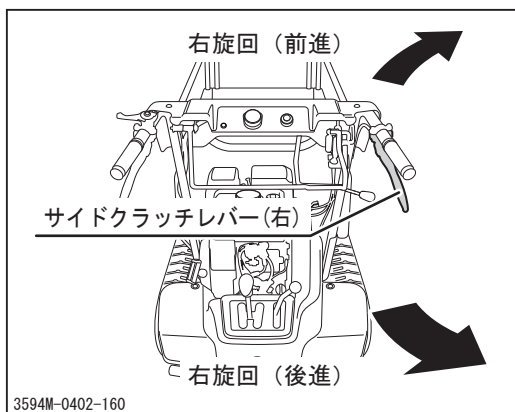
4. アクセルレバーを「高速」にし、エンジンの回転数を上げます。



5. 走行クラッチレバーを「走行」にし、車両を発進させます。



6. 左旋回したい場合は左側のサイドクラッチレバーを握り、旋回します。

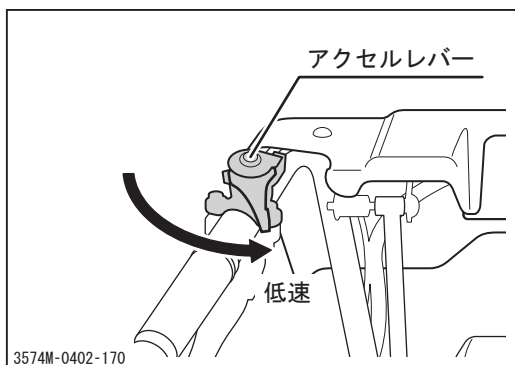


6. 右旋回したい場合は右側のサイドクラッチレバーを握り、旋回します。

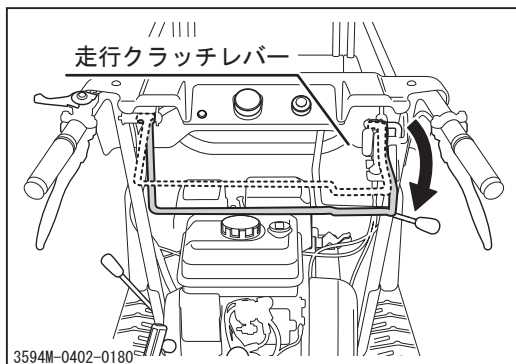
## 停止のしかた

### 警告

- ・急停止を行わないでください。車両がスリップや転倒をするおそれがあります。
- ・停止時は地盤の固い平坦地を選び、危険な場所には停止しないでください。



1. アクセルレバーを「低速」にし、エンジン回転数を下げ、車両を減速させます。

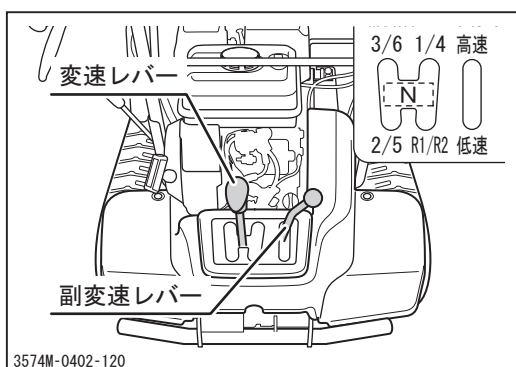


2. 走行クラッチレバーを「停車」にし、車両を停止させます。

## 変速のしかた

### 警告

- ・ 変速操作は必ず車両を停止させてから行ってください。
- ・ 変速操作は確実に行ってください。変速操作が不十分な場合、ギヤ抜けのおそれがあります。



1. 車両を確実に停止させます。
2. 変速レバーおよび副変速レバーを任意の位置に確実に入れます。

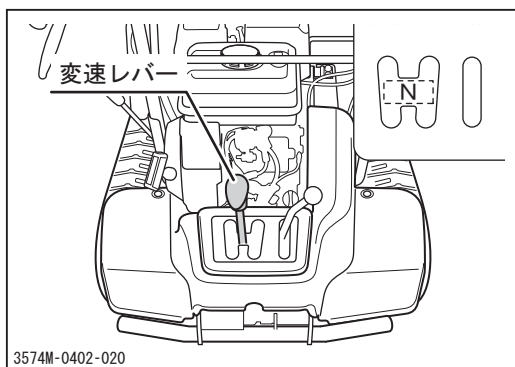
### アドバイス

- ・ 各変速位置での走行速度については、「本製品の仕様」(10ページ)を参照してください。
- ・ 変速レバーが入りにくいときは、走行クラッチレバーを「走行」側へ少し動かしてから再度入れなおすと入りやすくなります。

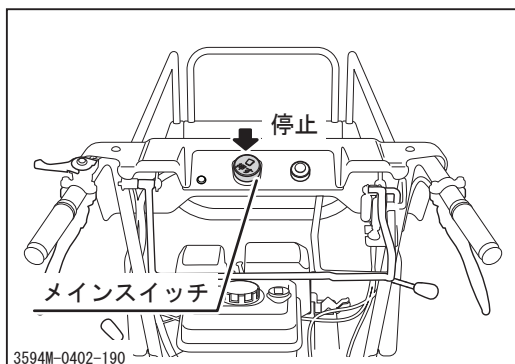
## 駐車のしかた

 警告

- ・ 駐車時は地盤の固い平坦地を選び、危険な場所には駐車しないでください。
- ・ 傾斜地には駐車をしないでください。やむなく傾斜地に駐車する場合は、輪止めをしてください。



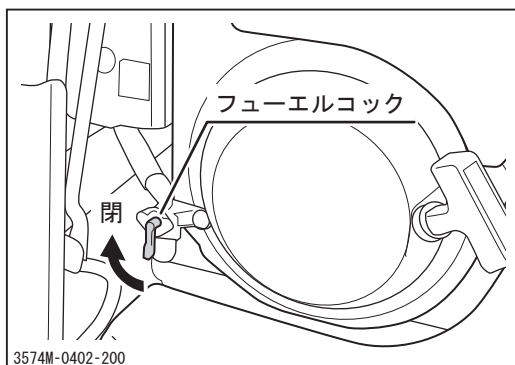
1. 車両を確実に停止させます。
2. アクセルレバーを「低速」にし、エンジン回転数を下げます。
3. 変速レバーを「N（ニュートラル）」にします。



4. メインスイッチを押して「停止」にし、エンジンを停止させます。

 アドバイス

- ・ メインスイッチを押すと自動で「停止」になります。



5. フューエルコックを「閉」にします。

 アドバイス

- ・ エンジン回転数が低回転の状態でも長時間使用すると、点火プラグにカーボンがたまりやすくなります。低回転で長時間使用した場合には、エンジン停止前に高回転で連続運転をし、カーボンを除去してください。

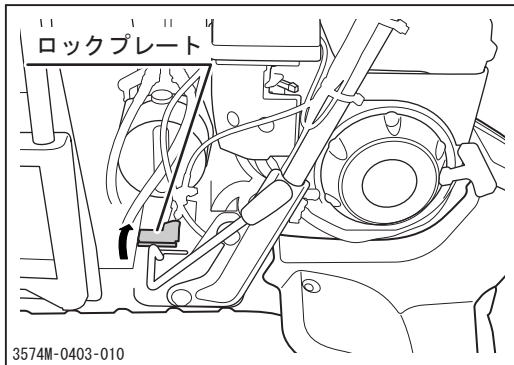


## 作業のしかた

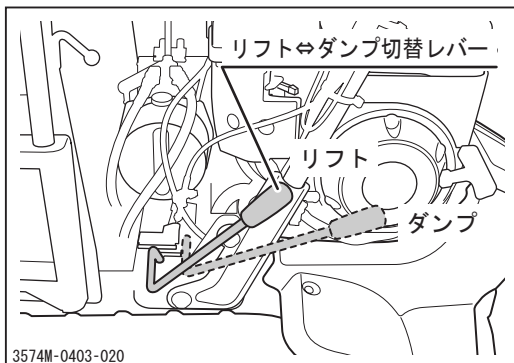
### リフト⇄ダンプ切替操作（BP420LDのみ）

#### ⚠ 注意

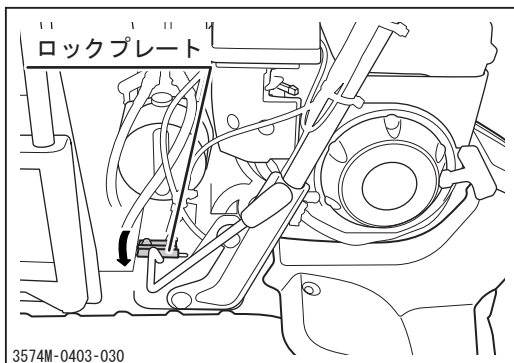
- ・リフト⇄ダンプの切替操作は、必ず荷台が下降した状態で行ってください。上昇した状態で操作を行うと車両が破損するおそれがあります。



1. ロックプレートを解除します。



2. リフト⇄ダンプ切替レバーを「リフト」または「ダンプ」にします。



3. ロックプレートでレバーを固定します。

## リフト・ダンプ操作

**警告**

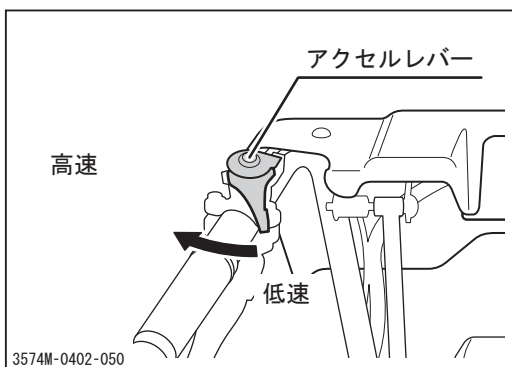
- ・リフト・ダンプ操作時は必ず周囲の安全を確認してください。
- ・傾斜地でのリフト・ダンプ操作は行わないでください。やむなく傾斜地でリフト・ダンプ操作を行う場合は、車体が水平になるようにしてください。車両が転倒するおそれがあります。

**注意**

- ・リフト・ダンプ操作は必ずエンジンが回転している状態で行ってください。
- ・積載したまま荷台を下降させる場合は、ゆっくりと下降させてください。
- ・ダンプ操作は前ドアを閉じた状態で行ってください。前ドアを水平に倒した状態ではドアが地面に接触します。(BP420LDのみ)

**アドバイス**

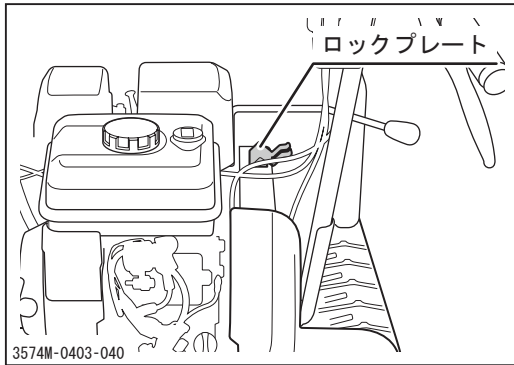
- ・ダンプ時に前ドアを開きたい場合は前ドアの荷枠パイプを取り外してください。(BP420Dのみ)



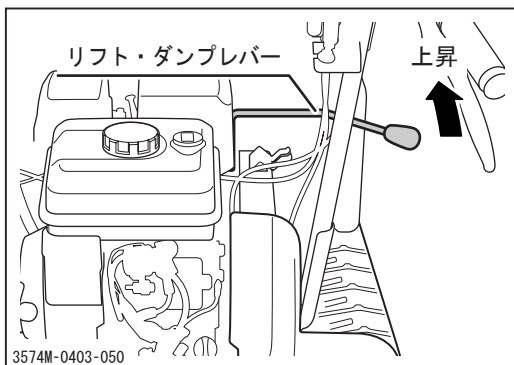
1. エンジンの回転数を任意の回転数にします。

**アドバイス**

- ・エンジン回転数でリフト・ダンプの速度をコントロールすることができます。

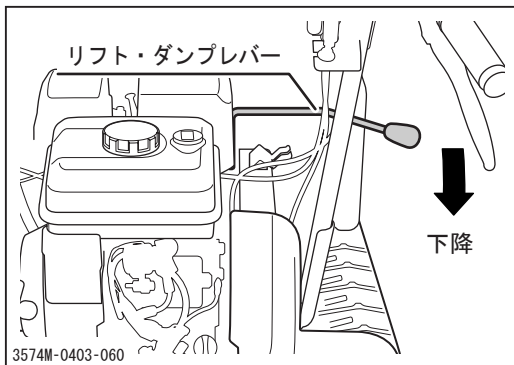


2. ロックプレートを解除します。



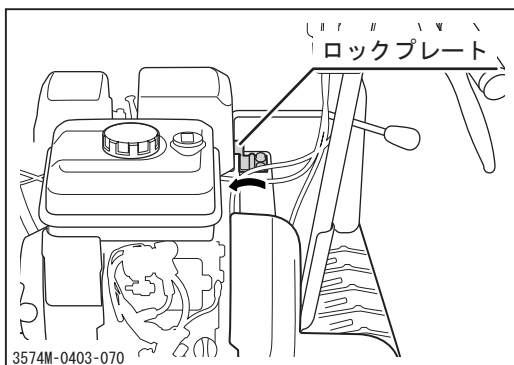
3. リフト・ダンプレバーを「上昇」にし、荷台を上昇させます。

4. 荷台が上限まで上がるとリリース作動音がしますので、リフト・ダンプレバーを「●（中立）」へ戻します。



5. リフト・ダンプレバーを「下降」にし、荷台を下降させます。

6. 荷台が下限まで下がるとリリース作動音がしますので、リフト・ダンプレバーを「●（中立）」へ戻します。



7. ロックプレートでレバーを固定します。

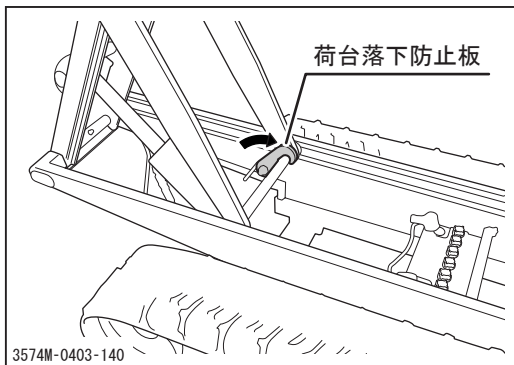
## 荷台落下防止板の操作

**警告**

- ・点検等で荷台を上昇させた場合には、必ず荷台落下防止板で荷台を確実に固定してください。

**注意**

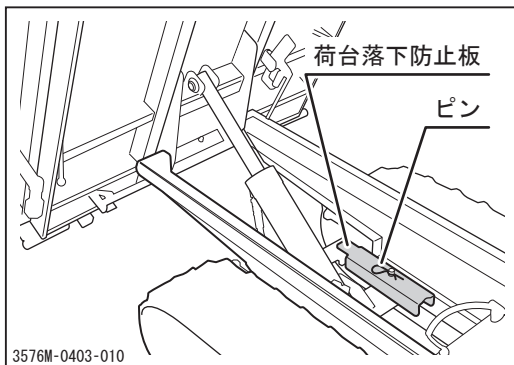
- ・荷台を下降させる前に、必ず荷台落下防止板を元に戻してください。

**BP420LD**

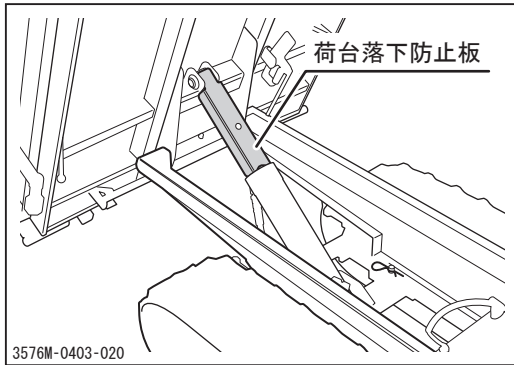
1. リフト⇄ダンプ切替レバーを「リフト」にし、荷台を上昇させます。
2. 荷台落下防止板で荷台を確実に固定します。

**アドバイス**

- ・落下防止板による固定はリフト時のみできます。点検等はリフトしてから行ってください。

**BP420D**

1. 荷台を上昇させます。
2. ピンを取り外し、荷台落下防止板を取り外します。

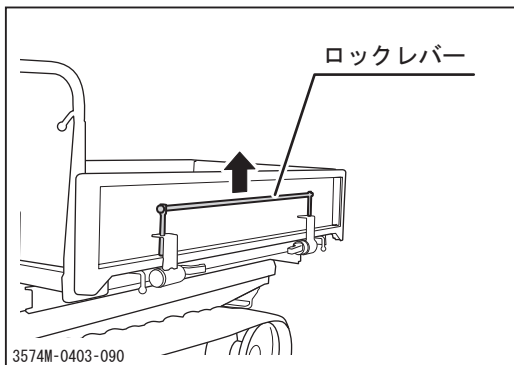


3. 荷台落下防止板を左図の向きに取り付け、荷台を確実に固定します。

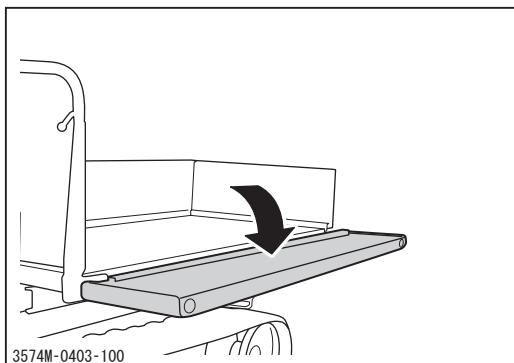
## 側板および前ドアの開閉 (BP420LDのみ)

### ⚠ 注意

- ・側板および前ドアを開いて使用する場合は、必ず側板の荷枠パイプを外して使用してください。



1. ロックレバーを引き、ロックを解除します。

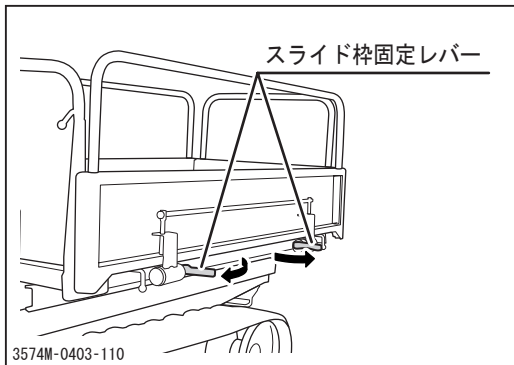


2. 側板を開きます。
3. 側板が水平位置まで倒れたら、ロックレバーを戻し、側板を固定します。

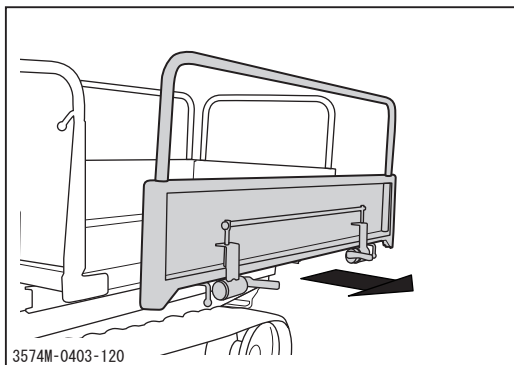
## 側板のスライド操作 (BP420LDのみ)

**！ 注 意**

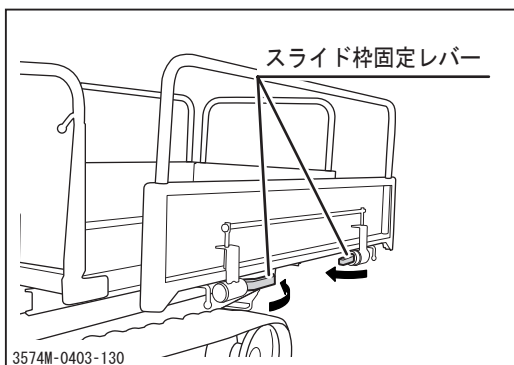
- ・ スライド枠は必ず固定して使用してください。
- ・ スライド枠は黒ラインより引き出して使用しないでください。スライド枠が破損するおそれがあります。



1. スライド枠固定レバーをを起こして固定を解除します。



2. スライド枠を任意の位置に調整します。

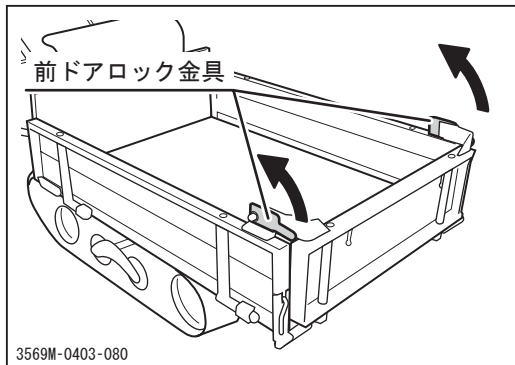


3. スライド枠固定レバーを倒して固定します。

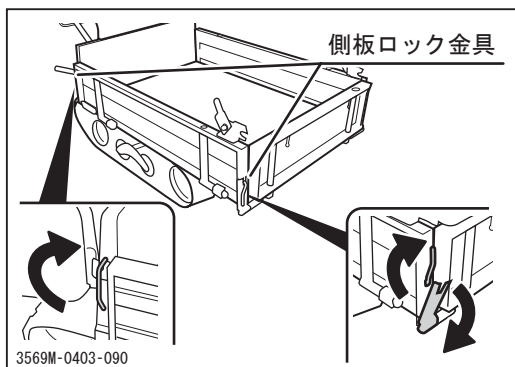
## 荷台側板の操作 (BP420Dのみ)

### ⚠ 注意

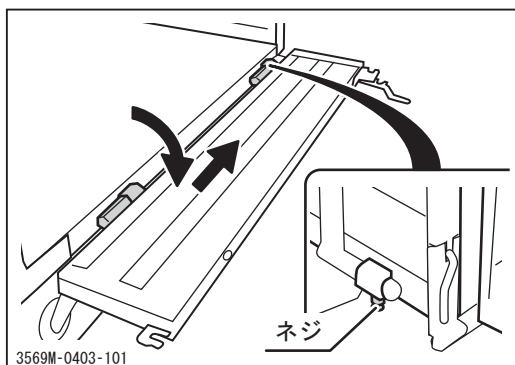
- ・ 側板を開いて使用する場合は、必ず前ドアを垂直位置に固定するか取り外して使用してください。
- ・ 側板を開いて使用する場合は、必ず側板の荷枠パイプを外して使用してください。



1. 前ドアロック金具を解除します。



2. 側板ロック金具を解除し、側板を開きます。



3. 側板を開き、前方にスライドして固定します。側板は水平と水平から60度の2段階に固定することができます。

4. ネジを締めてロックします。

## 定期点検表

 注 意

・点検や整備を怠ると事故の原因となります。本製品の正常な機能を維持するために下表を参考に定期点検を行ってください。

- ・始業点検は毎日、月次点検は1ヶ月に1回、年次点検は1年に1回行ってください。
- ・下記の点検内容の中には、専門的な知識を必要とするものや所定の工具や計器が必要なものが含まれています。ユーザー自身で実施できない点検内容については販売店（当社センター）へ依頼してください。

項 目	点 検 内 容	点 検 時 期			備 考
		始 業	月 次	年 次	
潤滑装置	油量が適正で著しい汚れがないこと	○	○	○	点検 / 交換：☞ 37 ページ
	ヘッドカバー、オイルパン、パイプ等から著しい油漏れがないこと	○	○	○	
エ ク リ ー ナ	ケースの亀裂、変形および接続管の緩みがないこと		○	○	
	エレメントに著しい汚れまたは損傷がないこと	○	○	○	清掃 / 交換：☞ 38 ページ
点火プラグ	電極に消耗がなく、カーボンの堆積がないこと			○	清掃 / 交換：☞ 39 ページ
ン 燃 料 装 置	燃料タンク、ホース、パイプ等から燃料漏れがないこと		○	○	
	燃料ホースに損傷または劣化がないこと		○	○	
	フューエルフィルタに著しい汚れまたは詰まりがないこと		○	○	清掃：☞ 39 ページ
	燃料タンク内に水および沈殿物がないこと		○	○	
ジ 始 動 性	エンジンの始動が容易で異音がないこと	○	○	○	
ン 回 転 の 状 態	アイドリング時および無負荷最高回転時の回転数が正規の回転数であり、回転が円滑に続くこと			○	販売店に点検を依頼してください
	エンジンを加速した時にアクセルレバーの引っかかり、エンジン停止、ノッキングが起らないこと	○	○	○	
排 気 の 状 態	エンジンを十分に暖気した状態で、アイドリング時から高速回転時まで排気色および排気音が正常であること	○	○	○	
	排気管、マフラ等からの排気漏れがないこと		○	○	



車両の点検

- ・ 始業点検は毎日、月次点検は1ヶ月に1回、年次点検は1年に1回行ってください。
- ・ 下記の点検内容の中には、専門的な知識を必要とするものや所定の工具や計器が必要なものが含まれています。ユーザー自身で実施できない点検内容については販売店（当社センター）へ依頼してください。

項 目	点 検 内 容	点検時期			備 考
		始業	月次	年次	
クローラ	著しい欠け、劣化または摩耗がないこと	○	○	○	
	緩みまたは張り過ぎがないこと	○	○	○	点検 / 調整 : 40 ページ
	張りボルトに変形、腐食がないこと	○	○	○	
トランスミッション	走行時にギヤ抜け、異音または異常発熱がないこと	○	○	○	
	ケース周辺からのオイル漏れがないこと		○	○	
V ベルト	Vベルトに著しい摩耗または損傷がないこと		○	○	点検 : 42 ページ
	ベルトの張りが基準値以内であること		○	○	点検 / 調整 : 42 ページ
走行クラッチ	アイドルリング状態でクラッチを切った時に異音がなく、クラッチが完全に切れること		○	○	
	クラッチを接続した時に滑りがなく、接続が円滑であること		○	○	
ブレーキ	ブレーキの効き具合が適正であること	○	○	○	点検 / 調整 : 43 ページ
	ブレーキ作動時に 25° の勾配で停止状態を保持できること		○	○	
サイドクラッチ	操作時に異音がなく確実に作動すること	○	○	○	
	レバーの遊びおよび引きしろが適正であること	○	○	○	点検 / 調整 : 44 ページ
ワイヤ類	ワイヤの損傷および接続部のガタならびに各ピンの錆び付きがないこと		○	○	
	ワイヤの錆び付きがないこと		○	○	
転遊動輪スプロケット	亀裂、変形および著しい摩耗がないこと	○	○	○	
	軸部にガタ、異音または異常発熱がないこと	○	○	○	
	取付ボルトおよびナットに緩みまたは脱落がないこと	○	○	○	
	軸部周辺よりオイル漏れがないこと		○	○	
ロッドリンクワイヤ類	ロッド、リンクおよびワイヤ類に変形または損傷がないこと	○	○	○	
	連結部に緩み、ガタまたはワリピンの欠損がないこと	○	○	○	

項目	点検内容	点検時期			備考	
		始業	月次	年次		
車体・安全装置等	車および車体	亀裂、変形または腐食がないこと		○	○	
		取付ボルトおよびナットに緩みまたは脱落がないこと		○	○	
	カバ—	亀裂、変形がないこと		○	○	
		取付ボルトおよびナットに緩みまたは脱落がないこと		○	○	
	荷および荷扉	荷台の上下が円滑におこなえること		○	○	
		ドアの開閉またはロックに異常がないこと		○	○	
		亀裂、変形または腐食がないこと		○	○	
		取付ボルトおよびナットに緩みまたは脱落がないこと		○	○	
	荷台落下防止板	荷台落下防止板に変形がないこと		○	○	
	マ—ク	注意、指示銘板等に汚れまたは損傷がないこと	○	○	○	
油圧装置	油圧パッケージ	油圧パッケージ内の油量が適正で著しい汚れがないこと		○	○	点検 / 交換 : 45 ページ
		油圧パッケージ周辺からの油漏れがないこと		○	○	
		取付ボルトおよびナットに緩みまたは脱落がないこと		○	○	
		ブリーザに目詰まりのないこと			○	
		パイプおよびホースとの継手部、シール部等からの油漏れがないこと		○	○	
		油圧パッケージ作動時に異常振動、異音または異常発熱がないこと		○	○	
		負荷時に油圧ポンプの吐出量および吐出圧力がメーカー指定の基準値内であること ※上記項目の異常振動、異音および異常発熱がなければこの検査を省略してもよい			○	
	配管 (ホース類、 高圧パイプ)	配管に亀裂、損傷、劣化またはねじれがないこと		○	○	
		配管継手部からの油漏れがないこと		○	○	
		配管の取付状態が適正で、ボルトおよびナットに緩みまたは脱落がないこと		○	○	

項 目	点 検 内 容	点検時期			備 考	
		始 業	月 次	年 次		
油 圧 装 置	円滑に作動すること		○	○		
	シリンダを伸縮作動させた時にシール部からの油漏れがないこと		○	○		
	シリンダに負荷をかけて静止させた時の伸縮量がメーカー指定の基準値内であること			○		
	シリンダチューブおよびロッドに打痕、亀裂、曲がりまたは擦り傷がないこと		○	○		
	シリンダ取付ピンに損傷または著しい摩耗がないこと		○	○		
電 気 装 置	バ ッ テ リ		○	○		
	配 線	端子部に緩みまたは著しい腐食がないこと		○	○	
		配線に損傷がないこと		○	○	
	充 電 装 置	正常に作動すること			○	販売店に点検を依頼してください

## 給油・給水一覧表

項 目	補 給 ( 交 換 ) 時 期	推 奨 品	容 量
燃 料	随時	自動車用無鉛ガソリン	2.5ℓ
エ ン ジ ン オ イ ル	補給 毎日点検し不足時に補給 交換 初回：25 時間 2 回目以降：50 ～ 100 時間毎	エンジンオイル API 分類 SE 級以上 SAE 分類 10W-30 または 10W-40	0.5ℓ
ト ラ ン ス ミ ッ シ ョ ン オ イ ル	交換 初回：50 時間 2 回目以降：500 時間毎	ギヤオイル API 分類 GL4 または 5 SAE 分類 #80	1.5ℓ
油圧パッケージオイル	100 時間毎に点検し不足時に補給	ISO VG32 (タービン油 #90)	0.6ℓ
バ ッ テ リ 液	毎月点検し不足時に補給	蒸留水	—

## 給脂・注油一覧表

給 脂 ・ 注 油 箇 所	補 給 時 期	推 奨 品
変速レバーリンク部	半年毎	シャーシグリース
クロスバー軸	*1 半年毎	シャーシグリース
ダンブ支点	*2 半年毎	シャーシグリース
油圧シリンダ両端 ( 上下 )	半年毎	ギヤオイル API 分類 GL4 または 5 SAE 分類 #80

\*1 BP420LDのみ

\*2 BP420Dのみ

消耗部品（交換部品）一覧表

<b>⚠ 注意</b>
・消耗部品の交換時は必ず当社指定部品を使用してください。

項 目	部 品 番 号	交 換 イ ン タ ー バ ル	個 数
<b>エンジン</b>			
エアクリーナエレメント	KA01091AA004	不具合があれば交換	1
点火プラグ (NGK BPR6HS)	FA21273	不具合があれば交換	1
フューエルフィルタ	KF31035AA003	不具合があれば交換	1
<b>走行装置</b>			
Vベルト (走行 LB30)	08521300030	不具合があれば交換	1
Vベルト (油圧 A27)	08510000027	不具合があれば交換	1
クローラ	35722021000	不具合があれば交換	2
ブレーキシュー	73184019500	不具合があれば交換	1
ワイヤ (走行クラッチ)	35743112000	不具合があれば交換	1
ワイヤ (ブレーキ)	35743121000	不具合があれば交換	1
ワイヤ (サイドクラッチ)	35743023000	不具合があれば交換	2
<b>油圧装置</b>			
油圧ホース	36776337000	2年毎または不具合があれば交換	1
油圧ホース	37053811000	2年毎または不具合があれば交換	1
<b>電装品</b>			
バッテリー (30A19R 相当品)	34070501000	不具合があれば交換	1
ヒューズ 15A (青)	09801001504	不具合があれば交換	1

**👉 アドバイス**

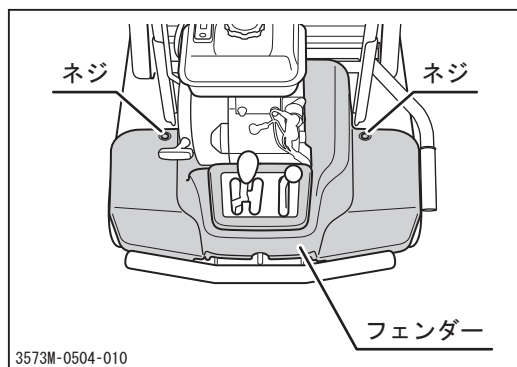
- ・ホースなどのゴム製品は使わなくても劣化する消耗品ですので、2年毎に新品と交換してください。

## カバーの取り外しかた・取り付けかた

**▲ 注意**

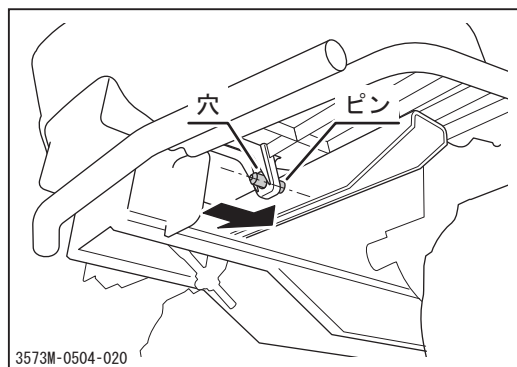
- ・カバーの取り外し・取り付け時に手や指をはさまないように十分注意してください。
- ・点検および作業を行うために開けたり外したりしたカバーは、作業終了後、必ず元に戻してください。

## フェンダー



## 取り外し

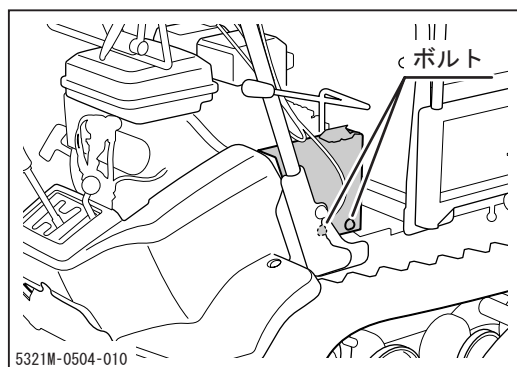
1. ネジ（2本）を取り外し、フェンダーを取り外します。



## 取り付け

1. カバーの穴を車体側のピンに通し、カバーを取り付けます。
2. ネジを取り付けます。

## ベルトカバー



## 取り外し

1. ボルト（2本）を取り外し、ベルトカバーを取り外します。

## 取り付け

1. ベルトカバーを取り付け、ボルトを取り付けます。

## エンジン

**！ 警告**

- ・作業時は必ずエンジンを停止してください。
- ・エンジン停止直後はエンジンオイルおよびエンジン各部が高温になっており、やけどのおそれがありますので、エンジンが冷えてから作業を行ってください。

## エンジンオイルの点検・補給・交換

**！ 警告**

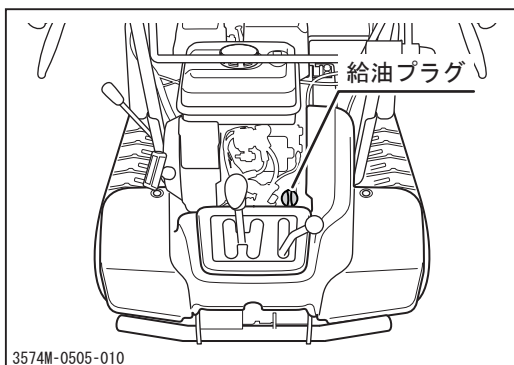
- ・廃油は法令に従って適切な処理をしてください。

**！ 注意**

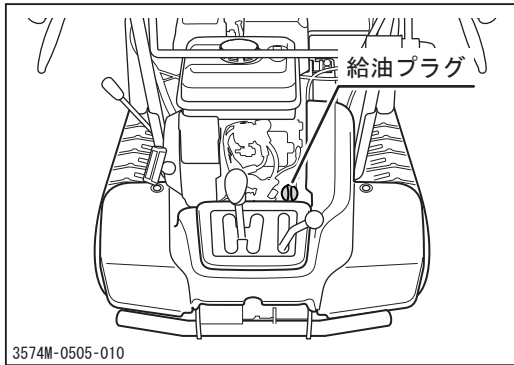
- ・オイルの補給がおろそかになると、エンジン故障の原因となりますので、指定のオイルを過不足なく補給してください。

**！ アドバイス**

- ・オイル量の点検はエンジン始動前かエンジン停止後約10分たってから行ってください。エンジン停止直後はエンジン各部にオイルが残留しており、正確なオイル量が点検できません。
- ・指定オイル、規定オイル量：☞34ページ

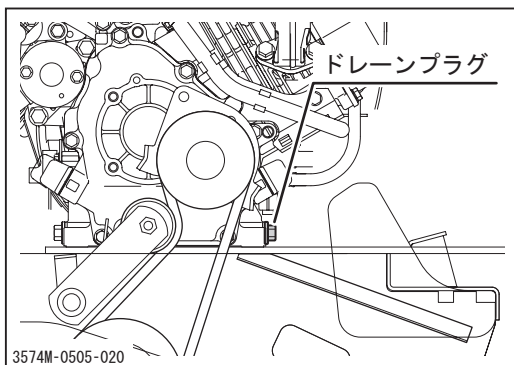
**点検**

1. 車体を水平な場所に駐車します。
2. 給油プラグを取り外します。
3. 付属の「エンジン取扱説明書」の指示に従って、オイルの点検を行います。
4. 給油プラグを取り付けます。



### 補給

1. 給油プラグを取り外します。
2. 付属の「エンジン取扱説明書」の指示に従ってオイルの補給を行います。
3. オイル量を点検します。
4. 給油プラグを取り付けます。



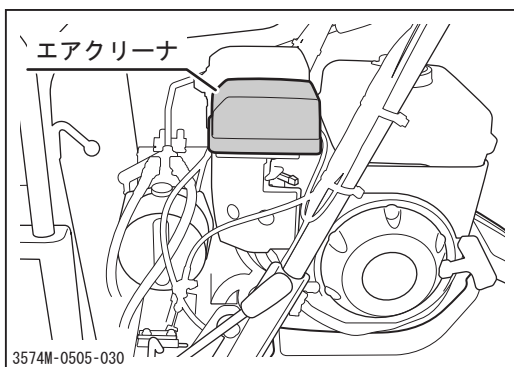
### 交換

1. オイルを抜き取る適切な容器を用意します。
2. 荷台を上昇させ、荷台落下防止板で確実に固定します。
3. ドレーンプラグを取り外し、オイルを排出します。
4. ドレーンプラグを取り付けます。
5. オイルを補給します。
6. 荷台を下降させます。

## エアクリーナの清掃・交換

### ⚠ 注意

- ・ エレメントの汚れがひどくなると、エンジンの始動不良、出力不足、寿命低下を引き起こすため、定期的に清掃するように心がけてください。
- ・ エレメントに穴が開いている場合は、すぐに新品と交換してください。



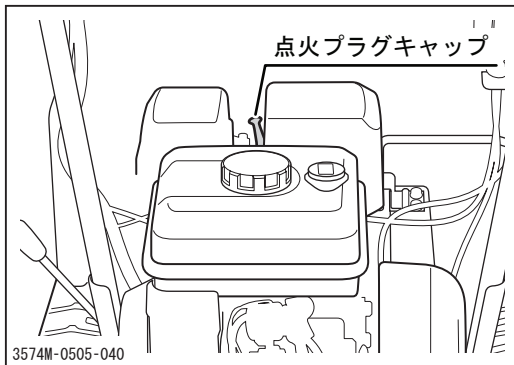
1. 付属の「エンジン取扱説明書」の指示に従って、エアクリーナの清掃・交換を行います。



## 点火プラグの点検・清掃・交換

### ⚠ 注意

- ・ 点火プラグキャップを取り外すときはキャップを持って取り外してください。コードを引っ張ると断線するおそれがあります。
- ・ 点火プラグに破損がある場合は、すぐに新品と交換してください。

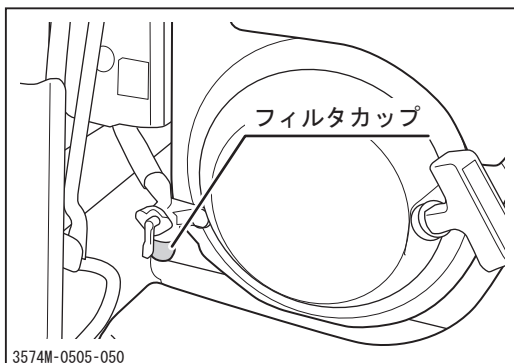


1. 点火プラグキャップ、点火プラグを取り外します。
2. 付属の「エンジン取扱説明書」の指示に従って、点火プラグの点検・清掃・交換を行います。
3. 点火プラグキャップ、点火プラグを取り付けます。

## 燃料フィルタの清掃

### ⚠ 警告

- ・ 燃料の取扱時は、火気を燃料に近づけないでください。
- ・ 燃料がこぼれないよう十分注意し、こぼれた場合にはすみやかに拭き取ってください。
- ・ 廃油は法令に従って適切な処理をしてください。



1. 付属の「エンジン取扱説明書」の指示に従って、燃料フィルタの点検・清掃を行います。
2. エンジン始動後、取付部から燃料の漏れがないことを確認します。

## 走行装置

**！ 警告**

- ・作業時は必ずエンジンを停止してください。
- ・エンジン停止直後はオイルおよび各部が高温になっており、やけどのおそれがありますので、各部が冷えてから作業を行ってください。

## クローラの点検・調整

**！ 警告**

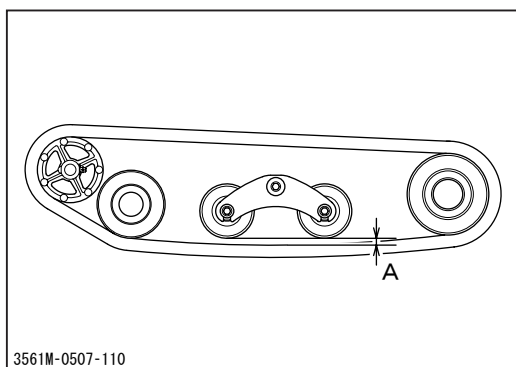
- ・作業時はジャッキが外れないように確実に固定してください

**！ 注意**

- ・クローラは必ず適正な張りで使用してください。脱輪したり、クローラの寿命が短くなったりするおそれがあります。

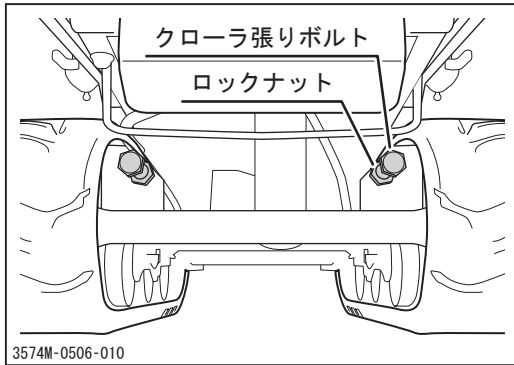
## 👉 アドバイス

- ・クローラは新品時には初期伸びが、走行距離が多くなるとスプロケットとのなじみによる緩みが発生しますので、定期的に点検・調整を行ってください。



## 点検

1. 車両をジャッキアップし、地面と平行になるように浮かせます。
2. クローラと転輪の隙間Aが10～15mmの範囲にあるか点検します。適正でない場合には調整します。
3. 車両を降ろします。



## 調整

1. 車両をジャッキアップし、地面と平行になるように浮かせます。
2. ロックナットを緩めます
3. クローラと転輪の隙間Aが10～15mmになるようにクローラ張りボルトで調整します。
4. ロックナットを確実に締め付けます。
5. 車両を降ろします。

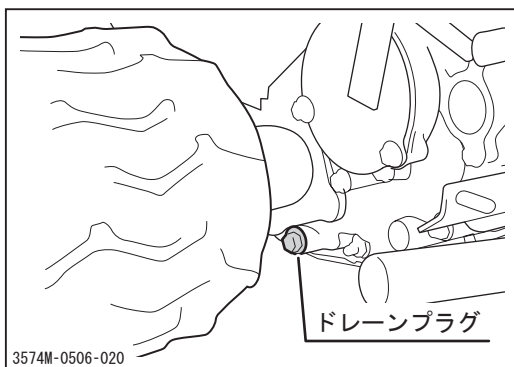
## トランスミッションオイルの交換

### 警告

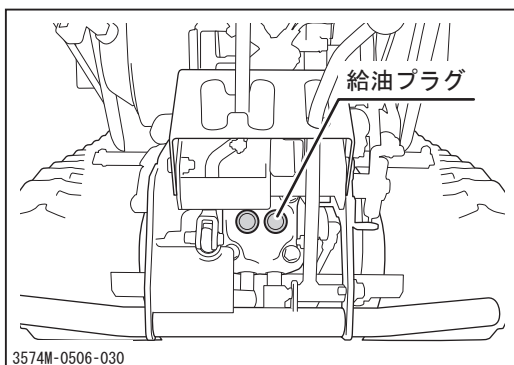
・ 廃油は法令に従って適切な処理をしてください。

### アドバイス

・ 指定オイル、規定オイル量：☞34ページ



1. 車体を水平な場所に停止させます。
2. オイルを抜き取る適当な容器を用意します。
3. フェンダーを取り外します。
4. ドレンプラグを取り外し、オイルを排出します。
5. ドレンプラグを取り付けます。

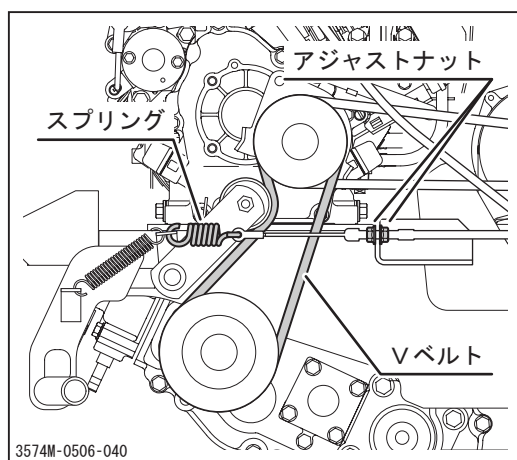


6. 給油プラグを取り外します。
7. 給油口より指定のオイルを補給します。
8. 給油プラグを取り付けます。
9. フェンダーを取り付けます。

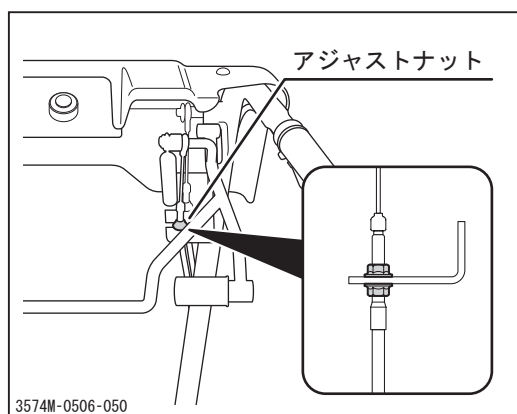
## Vベルトの点検・調整

**⚠ 注意**

- ・ベルトがずべる場合にはベルトの張りを調整してください。ベルトの寿命が短くなるおそれがあります。



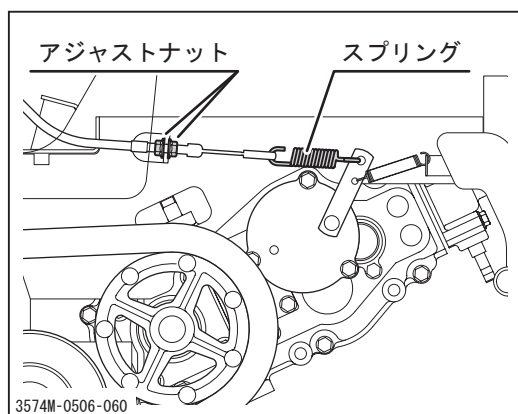
1. フェンダーを取り外します。
2. 走行クラッチレバーを「走行」にします。
3. Vベルトの張りを点検します。スプリングの伸びが1.5～2mmであるか点検します。適正でない場合にはアジャストナットで調整します。
4. Vベルトに損傷がないか点検します。損傷がある場合は交換します。交換は販売店へ依頼してください。
5. フェンダーを取り付けます。



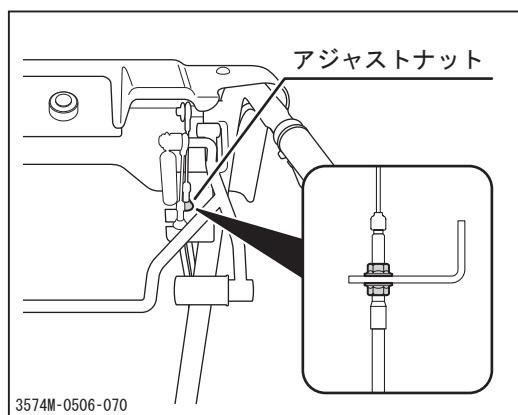
ブレーキの点検・調整

**警告**

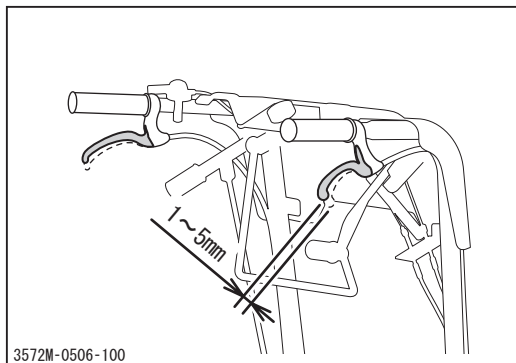
・ブレーキの効きが少しでも甘くなったらすぐに調整を行ってください。



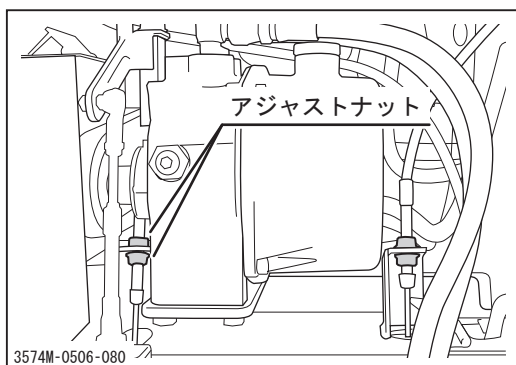
1. フェンダーを取り外します。
2. 走行クラッチレバーを「停車」にします。
3. スプリングの伸びが3～4mmであるか点検します。適正でない場合にはアジャストナットで調整します。
4. フェンダーを取り付けます。



## サイドクラッチの調整



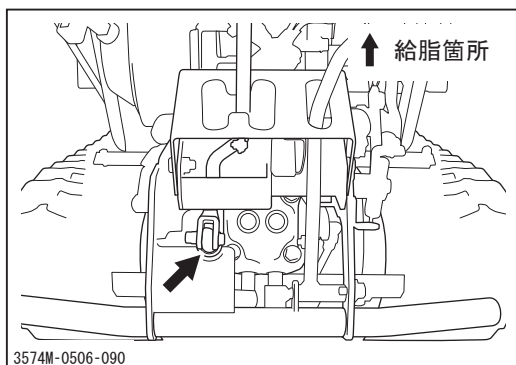
1. 荷台を上昇させ、荷台落下防止板で確実に固定します。
2. サイドクラッチレバーの遊びが1~5mmになるようにアジャストナットで調整します。
3. 荷台を下降させます。



## 給脂

**▲ 注意**

- ・給脂がおろそかになると、焼き付きや錆び付きの原因となり、作動が円滑に行われなくなるおそれがありますので、定期的に給脂を行ってください。



1. フェンダーを取り外します。
2. 給脂箇所に指定のグリースを給脂します。
3. フェンダーを取り付けます。

## 油圧装置

### 警告

- ・作業時は必ずエンジンを停止してください。
- ・エンジン停止直後はオイルおよび各部が高温になっており、やけどのおそれがありますので、各部が冷えてから作業を行ってください。

## パワーパッケージオイルの点検・補給

### 警告

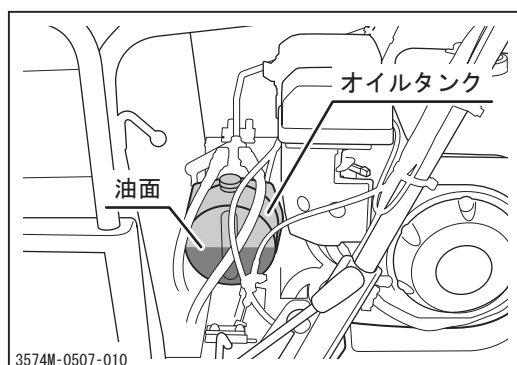
- ・廃油は適切な処理をしてください。

### 注意

- ・オイルが減ると油圧回路内に空気が入り、油圧機器の作動が悪くなりますので、指定のオイルを過不足なく補給してください。

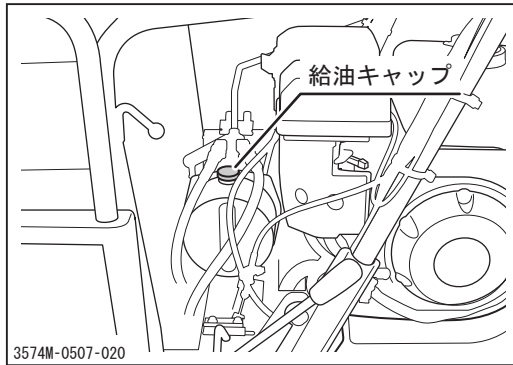
### アドバイス

- ・オイル量の点検は荷台を下げてから行ってください。荷台を上げた状態では正確なオイル量が点検できません。
- ・指定オイル、規定オイル量：☞34ページ



### 点検

1. 車体を水平な場所に停止させます。
2. オイル量を目視点検し、油面がオイルタンクの600の目盛りより上にあることを確認します。
3. オイルが不足している場合はオイルを補給します。



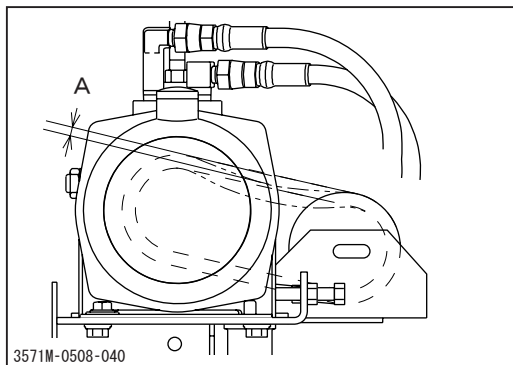
### 補給

1. 給油キャップを取り外し、オイルを補給します。
2. 給油キャップを取り付けます。
3. エンジンを始動しオイルを循環させます。

## 油圧Vベルトの点検・調整

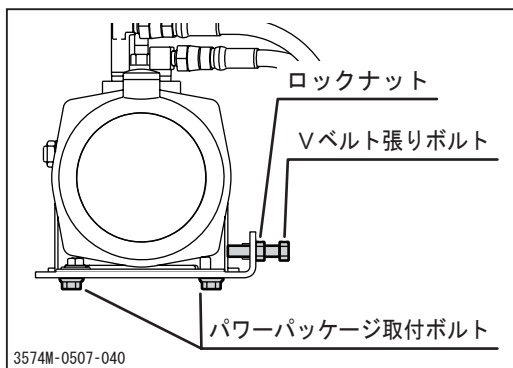
### ⚠ 注意

- ・ベルトの張りが弱いとベルトがスリップしベルトの寿命が短くなります。



### 点検

1. ベルトカバーを取り外します。
2. Vベルトの張りを点検します。Vベルトの中央付近を指で押し、たわみ量Aが約10mmであるか点検します。適正でない場合は調整します。
3. Vベルトに損傷がないか点検します。損傷がある場合は交換します。交換は販売店へ作業を依頼してください。
4. ベルトカバーを取り付けます。



### 調整

1. パワーパッケージ取付ボルト（4本）を緩めます。
2. ロックナットを緩めます。
3. Vベルトの中央付近を指で押さえたときにたわみ量が約10mmになるようにVベルト張りボルトで調整します。
4. ロックナットを締め付けます。
5. パワーパッケージ取付ボルト（4本）を締め付けます。



## 荷台装置

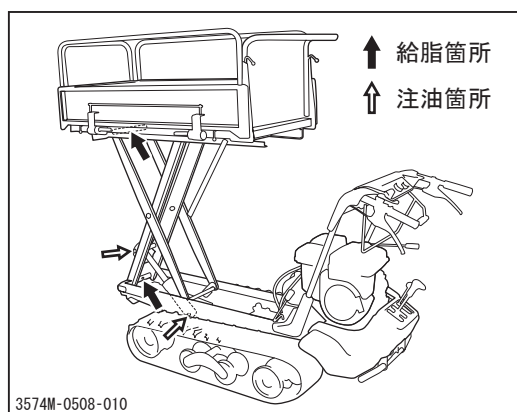
### 給脂・注油

#### ⚠ 注意

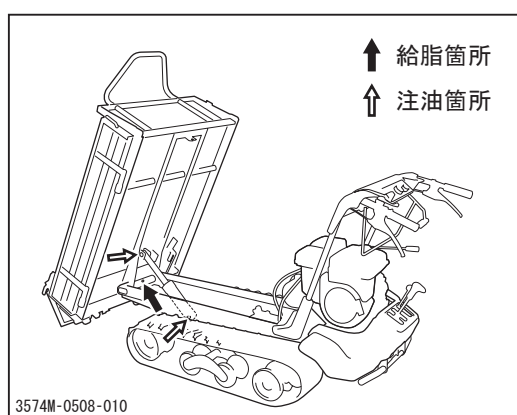
- ・給脂・注油がおろそかになると、焼き付きや錆び付きの原因となり、作動が円滑に行われなくなるおそれがありますので、定期的に給脂・注油を行ってください。

#### 👉 アドバイス

- ・手動式のグリースポンプを使用の場合は5～6回突いてください。途中でポンプハンドルが重くなった場合は、ただちに給脂を終了してください。
- ・エア式のグリースポンプを使用の場合は2～3秒間給脂してください。



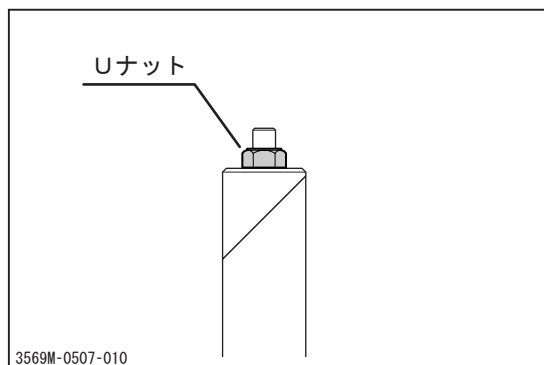
1. 荷台を上昇させ、荷台落下防止板で確実に固定します。
2. 給脂箇所に市販のグリースポンプで指定のグリースを給脂します。
3. 注油箇所に指定のオイルを注油します。
4. 荷台を下降させます。



## スライド枠の調整 (BP420LDのみ)

**⚠ 注意**

・スライド枠に注油をしないでください。スライド枠が固定できなくなります。



1. スライド枠を取り外します。
2. Uナットの締まりを調整します。スライド枠の操作が固い時はUナットを緩め、スライド枠が固定できないときはUナットを締めます。
3. スライド枠を荷台フレームに取り付けます。

## 電気装置

 警告

- ・点検および作業時は必ずエンジンを停止してください。

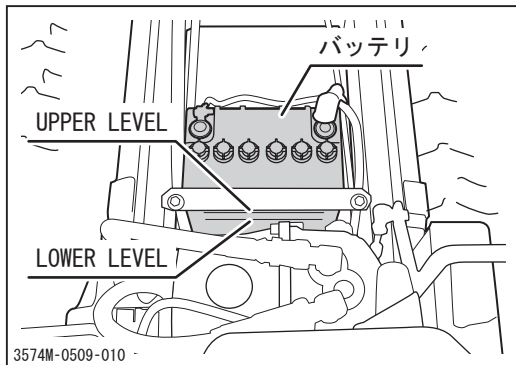
## バッテリー液の点検・補給・充電

 警告

- ・バッテリー液量が「LOWER LEVEL」以下になったまま使用または充電をしないでください。バッテリーの寿命を著しく縮めます。また、バッテリーが爆発するおそれがあります。
- ・バッテリー液(希硫酸)が衣服や皮膚に付着した場合は、すぐに多量の水で洗い流してください。目に入った場合にはすぐに多量の水で洗い流し、医師の診断を受けてください。
- ・バッテリーに火気を近づけないでください。
- ・バッテリーの充電は車両から取り外して行ってください。
- ・バッテリーの清掃は湿った布で行ってください。乾いた布で清掃すると、静電気で引火爆発するおそれがあります。

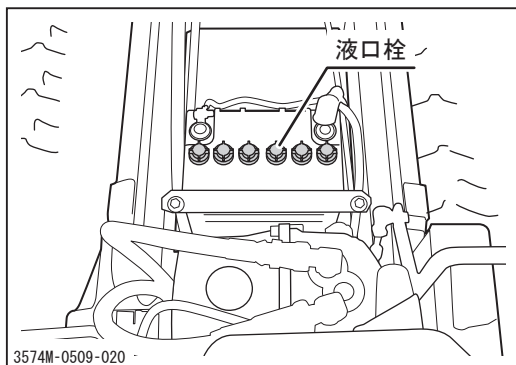
 注意

- ・バッテリー液を補給する時は、バッテリー液量が「UPPER LEVEL」以上になるまで補給をしないでください。バッテリー液がもれて塗装面を傷つけたり、部品を腐食させたりするおそれがあります。
- ・バッテリーを充電するときは、使用する充電器の取扱説明書の指示に従ってください。
- ・バッテリー端子を取り外すときは(－)端子から取り外し、取り付けるときは(＋)端子から取り付けてください。(＋)端子と車体の間に工具等が接触するとショートします。
- ・バッテリー端子をバッテリーに取り付けるときには(＋)と(－)を間違えないでください。また、端子はしっかりと取り付け、配線がまわりに接触しないようにしてください。



### 点検

1. 車両を水平な場所に駐車します。
2. 荷台を上昇させ、荷台落下防止板で確実に固定します。
3. バッテリー液量が「UPPER LEVEL」（以下U.L）と「LOWER LEVEL」（以下L.L）の間にあることを確認します。
4. バッテリー液量が「L.L」に近い場合は補給します。
5. 荷台を下降させます。



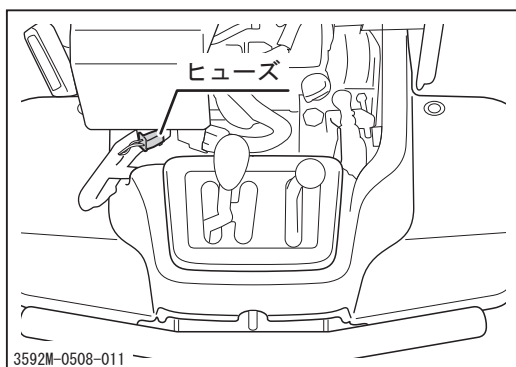
### 補給

1. 液口栓を取り外します。
2. 蒸留水を「U.L」まで補給します。
3. 液口栓を取り付けます。

## ヒューズの交換

### ⚠ 注意

- ・ヒューズが切れているときは、原因を調査し、修理をしてから交換してください。
- ・ヒューズは指定容量のものと交換してください。指定容量以外のものを使用した場合、電装品が故障するおそれがあります。



1. ヒューズを取り外します。
2. 新しいヒューズを取り付けます。

### 👉 アドバイス

- ・指定ヒューズ：ミニブレードヒューズ15A

## 使用後のお手入れ

### 注 意

- ・ エンジンや操作パネルの水洗いはしないでください。水の浸入による故障や錆び付きのおそれがあります。
- ・ 付着物は凍結して故障の原因となりますので、きれいに取り除いてください。
- ・ 凍結して運転不能となった場合は無理に動かさないでください。

## 通常使用後のお手入れ

1. 使用後は車両に付着した草や泥などの異物を取り除きます。
2. 屋外に保管する場合は、エンジンが十分冷えてから防水カバー等をかけて保管します。

## 寒冷期使用後のお手入れ

1. 使用後は車両に付着した草や泥などの異物を取り除きます。
2. コンクリートか硬い乾燥した地面に駐車します。
3. 屋外に保管する場合は、エンジンが十分冷えてから防水カバー等をかけて保管します。

## 長期保管のしかた

**⚠ 警告**

- ・火気のある場所に格納しないでください。火災のおそれがあります。

**⚠ 注意**


- ・エンジンや操作パネルの水洗いはしないでください。水の浸入による故障や錆び付きのおそれがあります。
- ・付着物は凍結して故障の原因となりますので、きれいに取り除いてください。
- ・湿気やほこりの多い場所に格納しないでください。

1. 「駐車のみかた」（☞22ページ）の手順に従って、車両を駐車します。
2. 車両に付着した草や泥などの異物を取り除きます。
3. 付属の「エンジン取扱説明書」の指示に従って、エンジンの長期保管のお手入れをします。
4. エンジンが十分冷えてから防水カバー等をかけて保管します。

**👉 アドバイス**

- ・エンジンの長期保管の詳細については付属のエンジン取扱説明書を参照してください。

## 不具合診断表

 <b>注 意</b>	
<ul style="list-style-type: none"> <li>・ 不具合と考えられる現象が起きた場合は本製品の使用を停止し、下記の不具合診断表を参照して適切な処置をとってください。不具合診断表に記載されていない不具合が発生した場合や、適切な処置をとっても不具合が解消されない場合は、販売店（当社センター）へ連絡してください。</li> <li>・ 下記の処置内容の中には、専門的な知識を必要とするものや所定の工具や計器が必要なものが含まれています。お客様自身で実施できない処置内容については販売店（当社センター）へ依頼してください。</li> </ul>	

発生箇所	不 具 合 現 象	考えられる原因	処 置	参 照
エ ン ジ ン 関 連	エンジンがかからない (スタータが回らない)	始動安全装置が作動している	→走行クラッチレバーを「停車」にする	16ページ
		セフティスイッチの調整不良・故障	→販売店へお問い合わせください	
		バッテリーの不良	→バッテリーを充電または交換する	50ページ
		バッテリー端子の外れまたは断線	→接続または修理する	
		ヒューズ切れ	→交換する	50ページ
	エンジンがかからないまたはかかりにくい	燃料切れ	→補給する	13ページ
		燃料の吸い込みすぎ	→時間をおいて始動する	
		フューエルコックが閉じている	→フューエルコックを開く	16ページ
		点火プラグの着火不良	→清掃または交換する	39ページ
		その他（上記以外）	→「始動のしかた」の手順に従って再始動を試み、始動不可能の場合は販売店へお問い合わせください	15ページ
	すぐにエンストする	暖機不足	→十分暖機する	17ページ
		チョークレバーの戻し忘れ	→チョークレバーを戻す	17ページ
	エンジンが突然停止した	燃料切れ	→補給する	13ページ
		その他（上記以外）	→販売店へお問い合わせください	
	アイドリング不良（エンジン回転にムラがある）	エアクリーナの目詰まり	→清掃または交換する	38ページ
		その他（上記以外）	→販売店へお問い合わせください	

発生箇所	不 具 合 現 象	考えられる原因	処 置	参 照
エンジン 関 連	出力または加速不足	燃料不良	→交換する	
		エアクリーナの目詰まり	→清掃または交換する	38ページ
		Vベルトの緩み	→調整する	42ページ
		過積載	→積荷を減らす	
		その他（上記以外）	→販売店へお問い合わせ ください	
	エンジンまたはエンジン 付近から異音または振動 がする		→販売店へお問い合わせ ください	
	エンジンオイルの消費が 早い		→販売店へお問い合わせ ください	
	オーバーヒートする	エンジンオイルの不足	→補給する	37ページ
	燃料の消費が早い	エアクリーナの目詰まり	→清掃または交換する	38ページ
		その他（上記以外）	→販売店へお問い合わせ ください	
		チョークレバーの戻し忘 れ	→チョークレバーを戻す	17ページ
	黒煙が多量に出る (排気状態の不良)	エアクリーナの目詰まり	→清掃または交換する	38ページ
		その他（上記以外）	→販売店へお問い合わせ ください	
		燃料不良	→交換する	
	白煙が多量に出る (排気状態の不良)	エンジンオイルの粘度不 適正	→適正なオイルと交換す る	37ページ
		その他（上記以外）	→販売店へお問い合わせ ください	
アクセルレバーが引っか かる			→販売店へお問い合わせ ください	
走行装置 関 連	クラッチをつないでも車 体が動かない	ギヤが完全に入っていない	→ギヤを確実に入れる	
		Vベルトの緩み	→調整する	
		その他（上記以外）	→「 <b>運転のしかた</b> 」の手 順に従って運転を試み、 走行不可能の場合は販 売店へお問い合わせく ださい	18ページ
	クラッチの切れが悪い	Vベルトの調整不良	→調整する	42ページ
Vベルトが滑る	Vベルトの緩み	→調整する	42ページ	

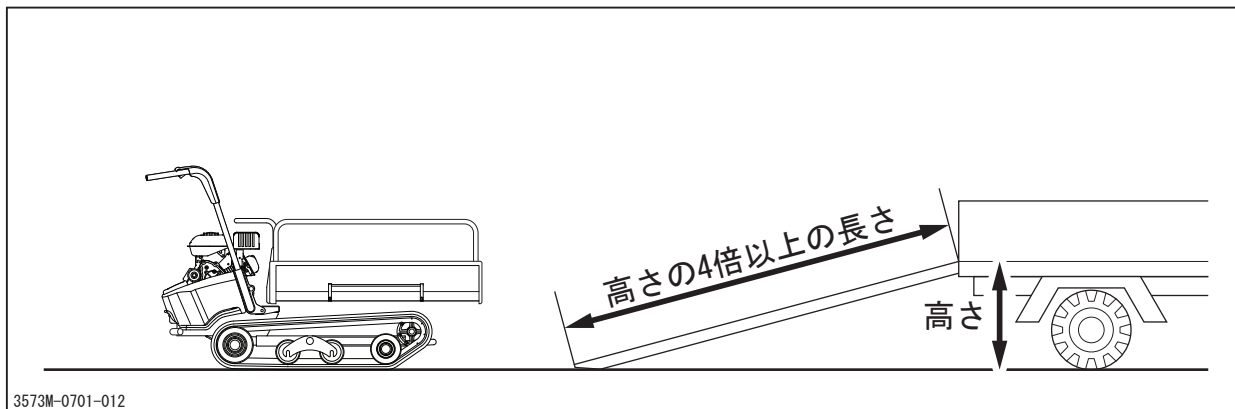


発生箇所	不 具 合 現 象	考えられる原因	処 置	参 照
走行装置 関 連	ギヤ抜けする	ギヤが完全に入っていない	→ギヤを確実に入れる	
		過積載	→積荷を減らす	
		その他（上記以外）	→販売店へお問い合わせ ください	
	旋回が円滑に行えない	サイドクラッチの調整不良	→調整する	44ページ
		その他（上記以外）	→販売店へお問い合わせ ください	
	転輪、スプロケット、遊 動輪より不連続音または 異常発熱がある。		→販売店へお問い合わせ ください	
制 動 装 置 関 連	ブレーキの効きが悪い	ブレーキの調整不良	→調整する	43ページ
		ブレーキドラム内に水が 浸入	→何回かブレーキをかけ て中の水を乾かす	
		過積載	→積荷を減らす	
		その他（上記以外）	→販売店へお問い合わせ ください	
油 圧 装 置 関 連	油圧装置が作動しないま たは作動不良	作動油の不足または劣化	→補給または交換する	45ページ
		Vベルトの緩み	→調整する	46ページ
		その他（上記以外）	→販売店へお問い合わせ ください	

## トラックへの積み降ろし要領

### ! 警告

- ・トラックは平坦な場所に止め、必ず輪止めをしてください。
- ・作業中は車両およびアユミ板の周辺には人を近づけないでください。
- ・アユミ板は、十分な強度（機械質量と運転者の体重の総和に十分耐え得ること）、幅（クローラ幅の2倍以上）、長さ（トラックの荷台床面高さの4倍以上）のあるすべり止め付きのものを使用してください。
- ・アユミ板のフックは荷台との段差がなく、また、ずれないように確実にかけてください。
- ・前進でゆっくりと積み込んでください。
- ・アユミ板の上で旋回を行わないでください。転落のおそれがあります。
- ・輸送中に車両が動かないように荷台に確実に固定してください。



1. トラックを平坦な場所に止め、輪止めをします。
2. アユミ板のフックを荷台との段差がなく、また、ずれないように確実にかけます。
3. 前進でゆっくりと積み込みます。
4. 「駐車のかた」（22ページ）の手順に従い、車両を駐車し、ロープ、ワイヤ等で車両を荷台に確実に固定します。



---

# 株式会社 筑水キャニコム

<https://www.canycom.jp/>

---

〒839-1396 福岡県うきは市吉井町福益90-1

.....  
ご注文、製品に関するお問合せは

アドバンスオーダーセンター

TEL (0943)75-8055 FAX (0943)75-8060  
.....

連絡先控え(販売店名)