

# 保証とアフターサービス

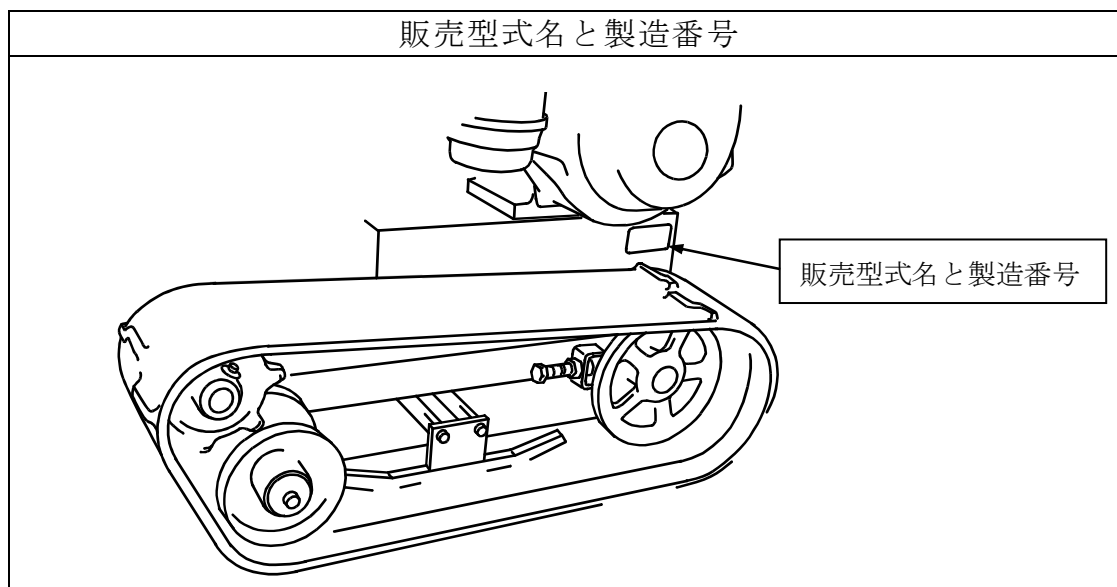
## ■保証について

当社は本製品について、保証書の内容に基づいて保証をいたします。保証書の発行にはお客様登録が必要です。製品に同封のお客様登録カードをご記入の上ご送付ください。登録完了までの保証内容については本書巻末に貼付の仮保証書を参照してください。

## ■アフターサービスについて

ご使用中の不具合、ご不審な点、及びサービスに関するご用命は、お買い上げいただいた販売店または当社センターへお気軽にご相談ください。

その際、販売型式名と製造番号を併せてご連絡ください。



## ■補修用部品供給年限について

この製品の補修用部品の供給年限（期間）は、製造打ち切り後9年といたします。ただし、供給年限内であっても、特殊部品につきましては、納期などについてご相談させていただく場合もあります。

補修用部品の供給は、原則的には、上記の供給年限で終了いたしますが、供給年限経過後であっても、部品供給のご要請があった場合には、納期および価格についてご相談させていただきます。