

---

# 保証とアフターサービスについて

## 保証について

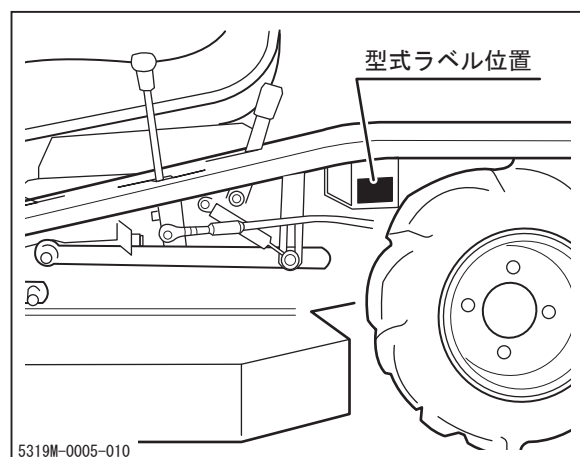
当社は本製品について、保証書の内容に基づいて保証をいたします。詳しくは本書巻末に貼付の保証書を参照してください。

## アフターサービスについて

ご使用中の不具合、ご不審な点およびサービスに関するご用命は、お買い上げいただいた販売店または当社センターへお気軽にご相談ください。その際、型式ラベルに記載の商品型式、製造番号および搭載エンジンのメーカー名、型式名を併せてご連絡ください。

搭載エンジンのメーカー名および型式名については、本書の「本製品の仕様」を参照してください。（☞12ページ）

### 型式ラベル位置



### 型式ラベル



## 補修用部品の供給年限（期間）について

本製品の補修用部品の供給年限（期間）は、製造打ち切り後7年とします。

---