

保証とアフターサービスについて

2. 保証とアフターサービスについて

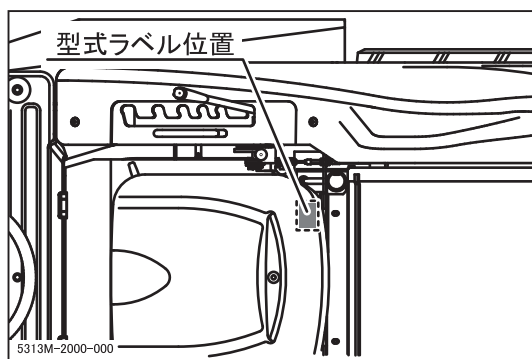
保証について

当社は本製品について、保証書の内容に基づいて保証をいたします。保証書の発行にはお客様登録が必要です。製品に同封のお客様登録カードをご記入の上ご送付ください。登録完了までの保証内容については本書巻末に貼付の仮保証書を参照してください。

アフターサービスについて

ご使用中の不具合、ご不審な点およびサービスに関するご用命は、お買い上げいただいた販売店または当社センターにお気軽にご相談ください。その際、型式ラベルに記載の商品型式、製造番号および搭載エンジンのメーカー名、型式名を併せてご連絡ください。（搭載エンジンのメーカー名および型式名については、本書の第5章「製品仕様」を参照してください。
☞ 12 ページ）

<型式ラベル位置>



<型式ラベル>



補修用部品の供給年限（期間）について

本製品の補修用部品の供給年限（期間）は、製造打切後7年とします。