

# 保証とアフターサービスについて

## 2. 保証とアフターサービスについて

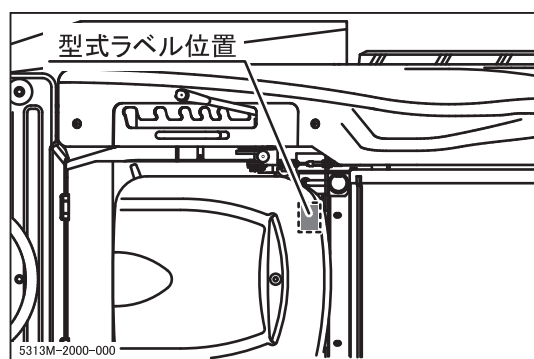
### 保証について

当社は本製品について、保証書の内容に基づいて保証をいたします。詳しくは本書巻末に添付の保証書を参照してください。

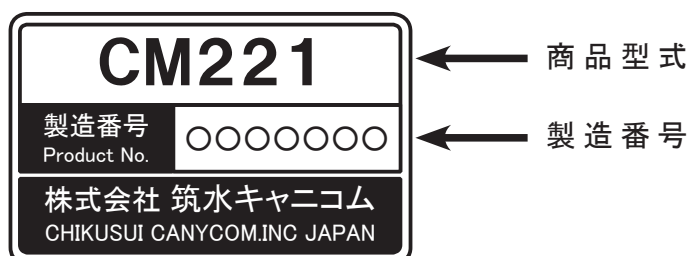
### アフターサービスについて

ご使用中の不具合、ご不審な点およびサービスに関するご用命は、お買い上げいただいた販売店または当社センターにお気軽にご相談ください。その際、型式ラベルに記載の商品型式、製造番号および搭載エンジンのメーカー名、型式名を併せてご連絡ください。（搭載エンジンのメーカー名および型式名については、本書の「5. 製品仕様」を参照してください。  
☞ 12 ページ）

#### <型式ラベル位置>



#### <型式ラベル>



#### 補修用部品の供給年限（期間）について

本製品の補修用部品の供給年限（期間）は、製造打切後7年とします。